

Schöck Isokorb® XT/T type A



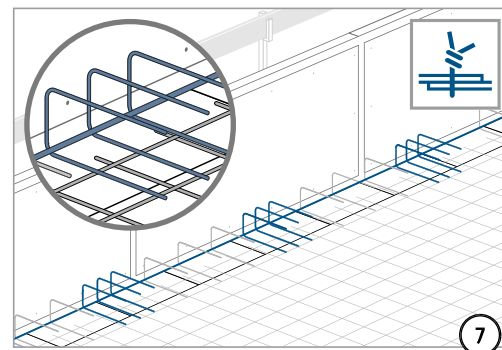
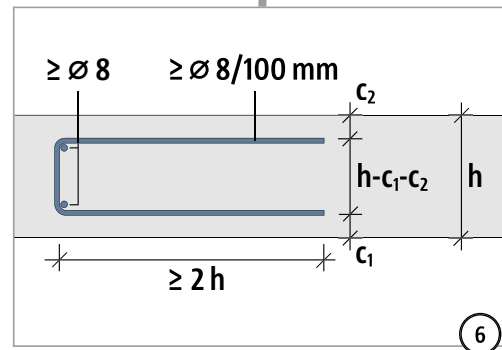
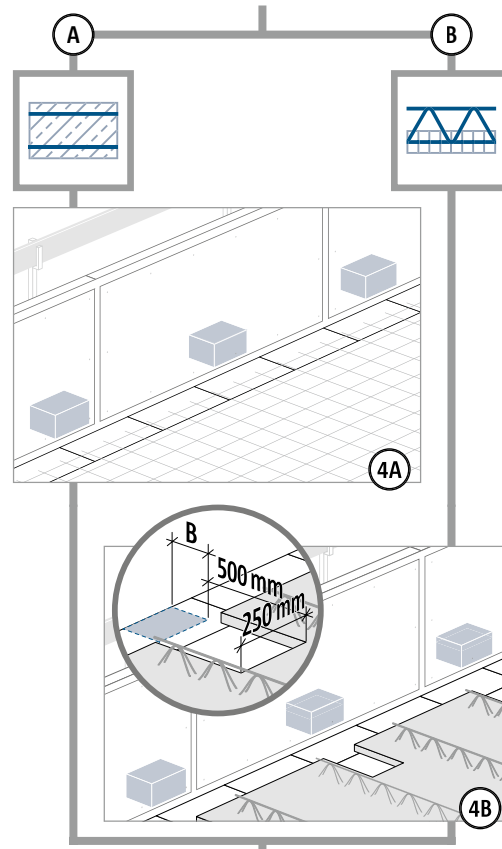
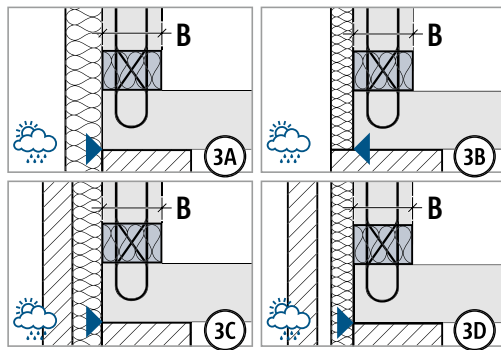
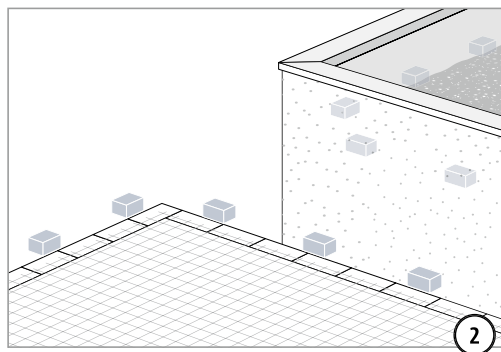
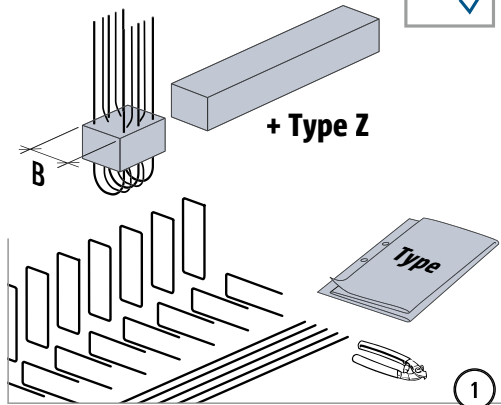
XT/T
type A

Béton – béton

Instructions de mise en œuvre pour raccordement vertical

Type A

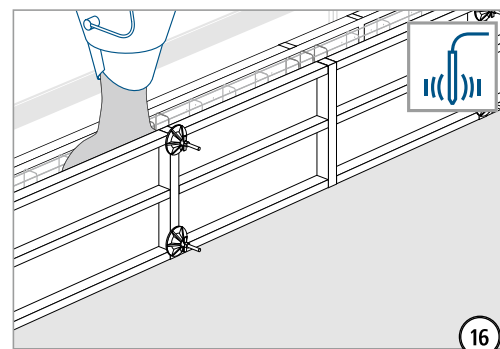
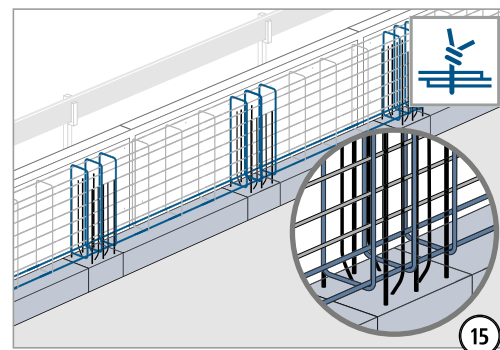
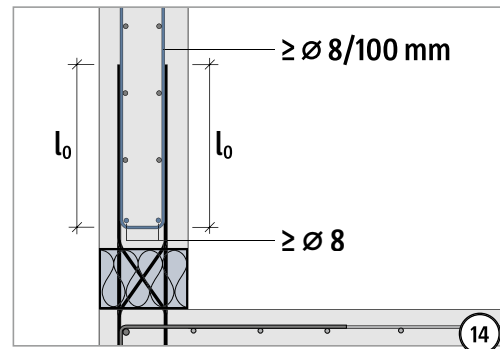
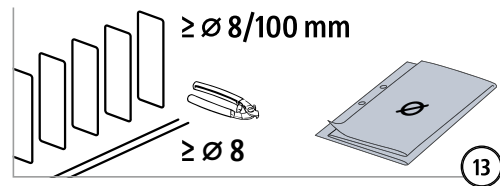
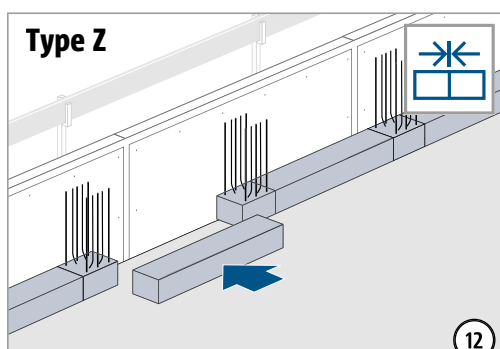
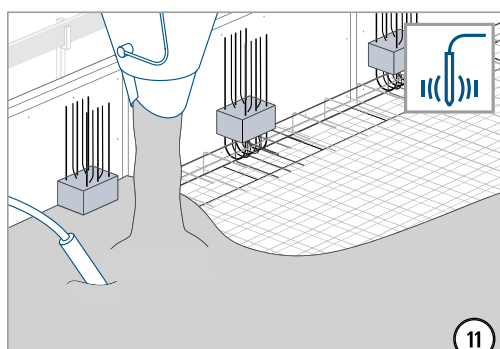
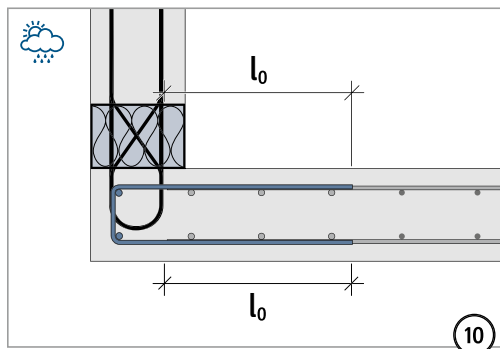
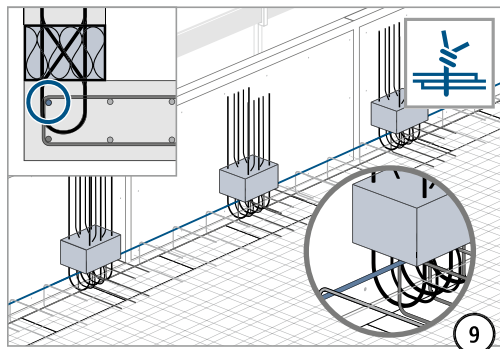
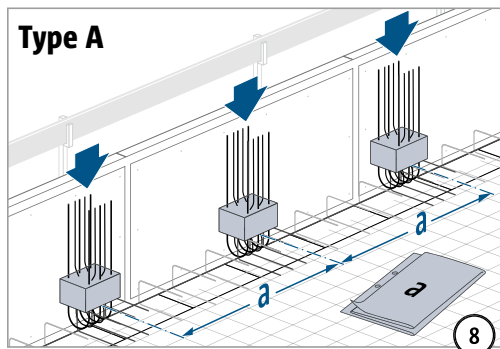
Type ✓



XT/T
type A

Béton – béton

Instructions de mise en œuvre pour raccordement vertical

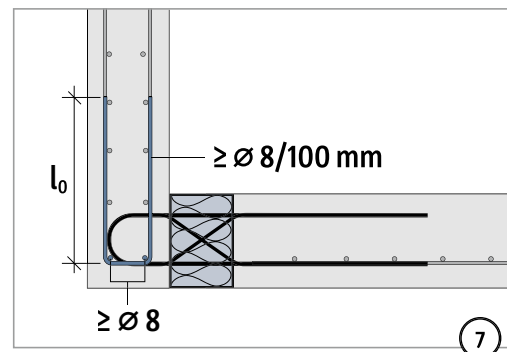
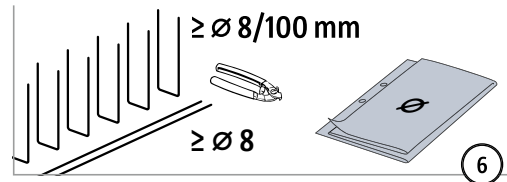
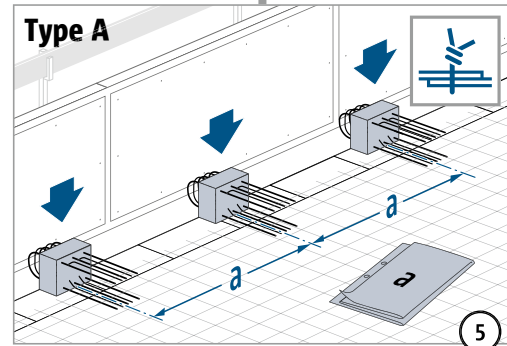
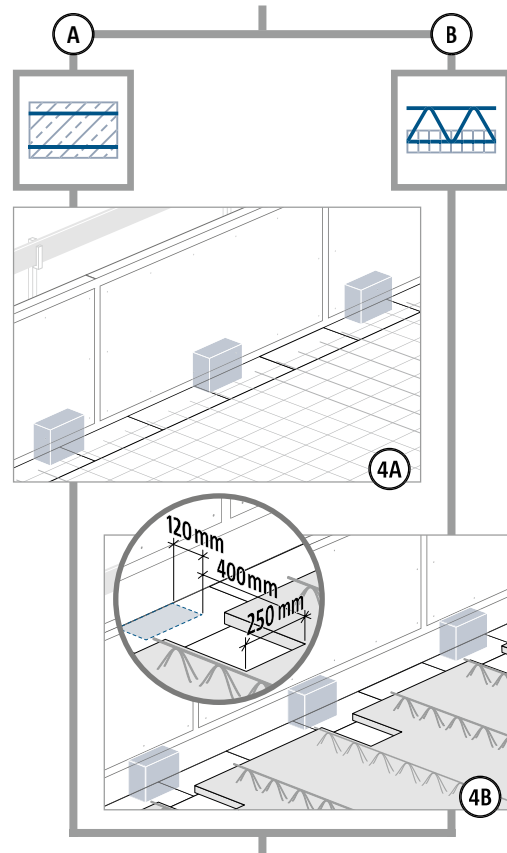
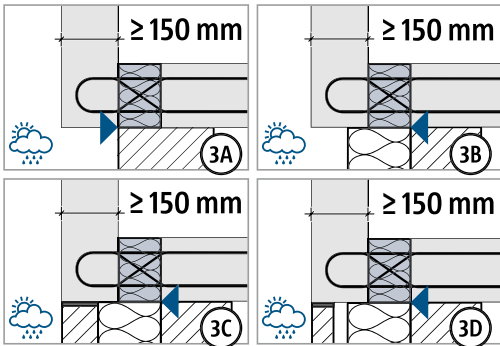
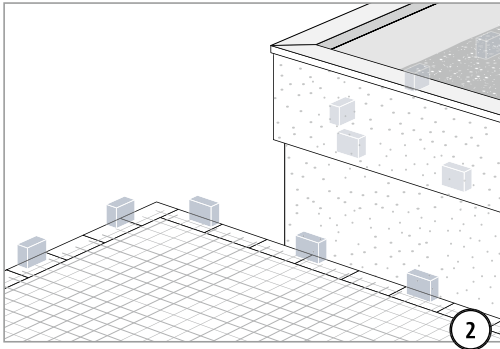
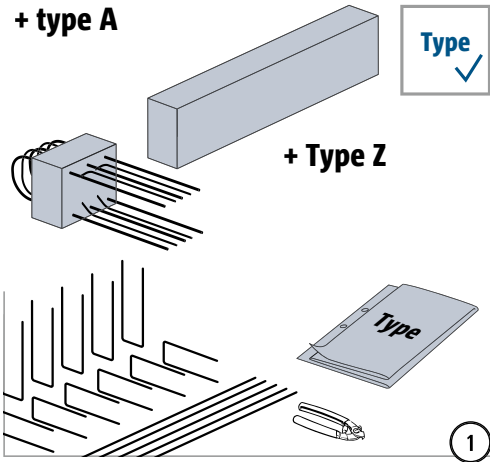
XT/T
type A

Béton – béton

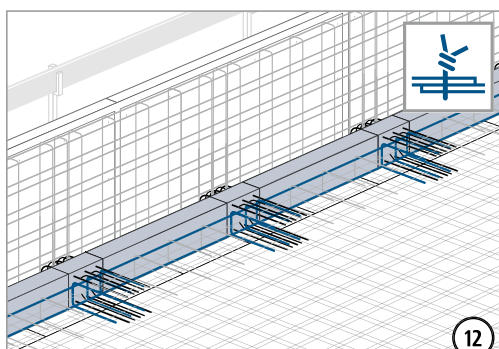
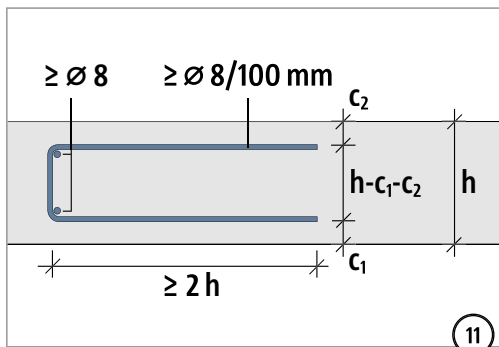
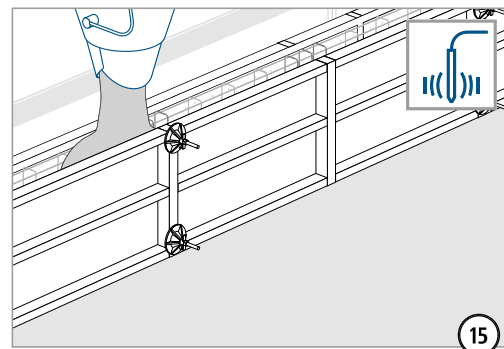
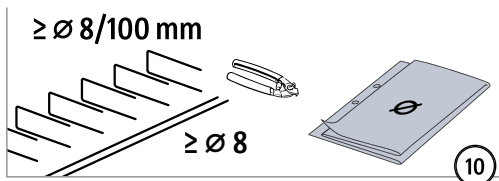
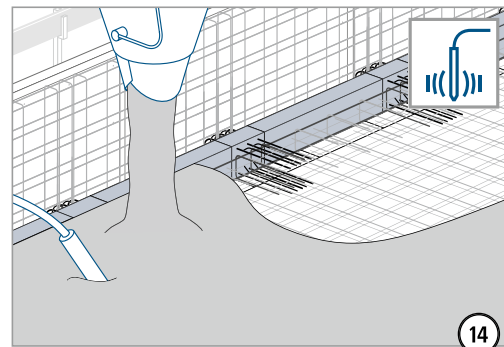
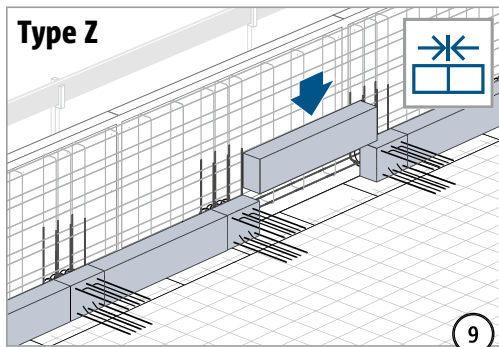
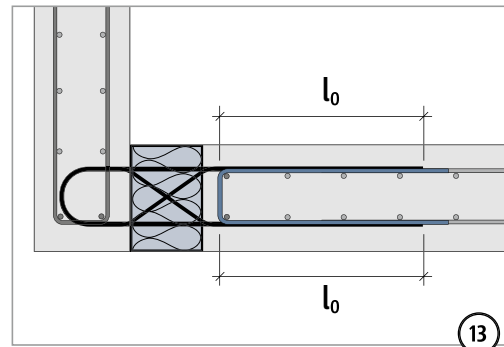
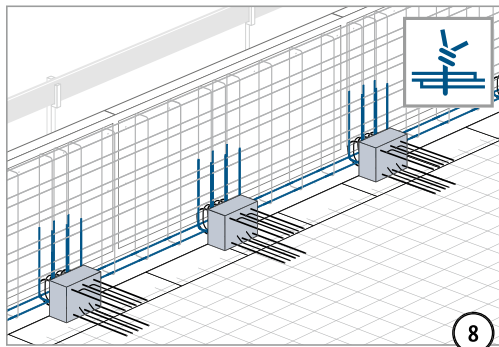
Instructions de mise en œuvre pour raccordement horizontal

XT/T
type A

Béton – béton



Instructions de mise en œuvre pour raccordement horizontal

XT/T
type A

Béton – béton

