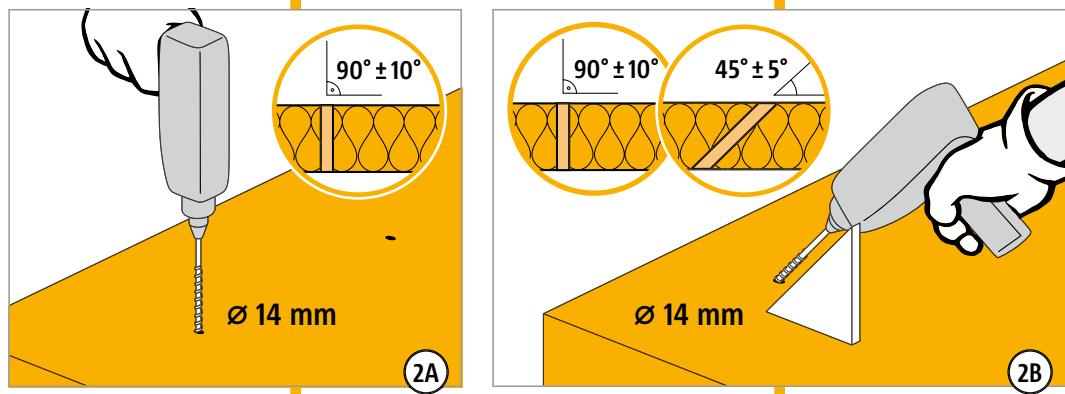
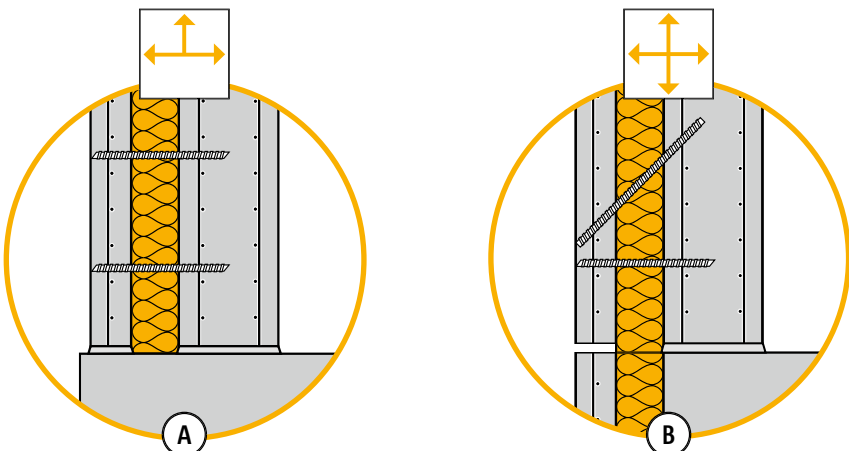
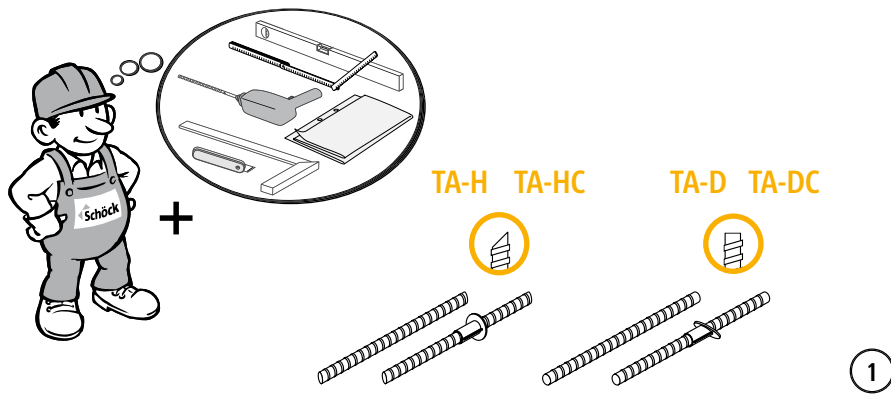


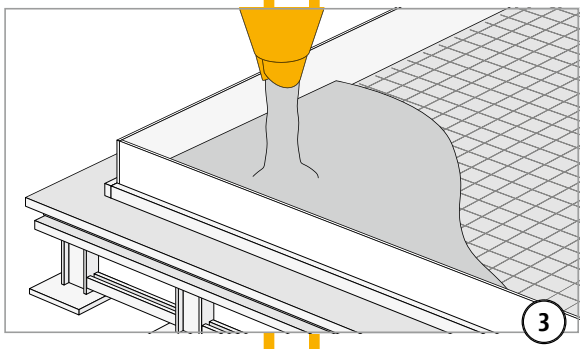
Montážní návod - Schöck Isolink® pro zabudování do sendvičových stěn



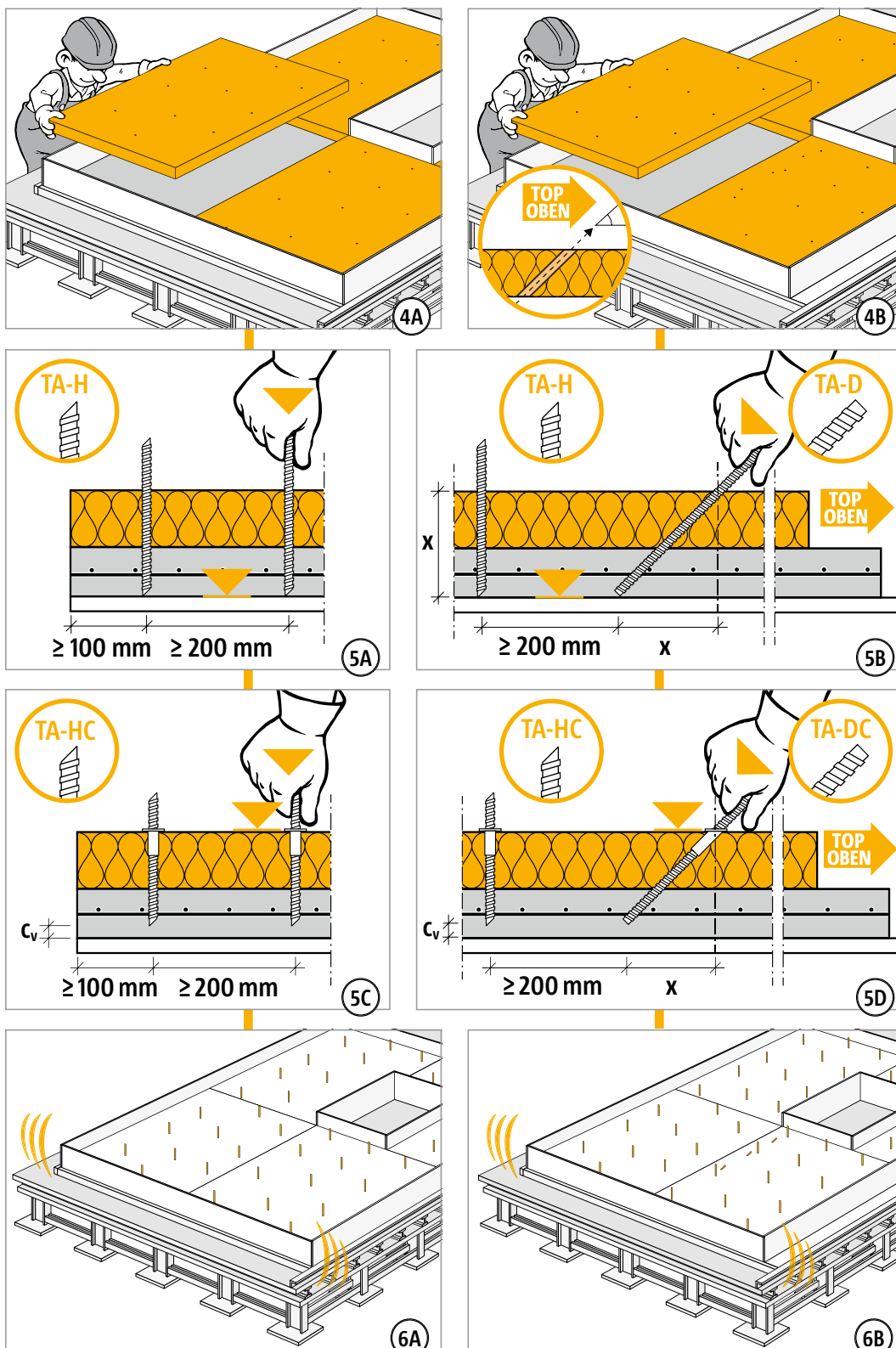
DIN EN 1992-1-1 + DIN EN 1992-1-1/NA + EN 206-1

3 + 4 + 5

max. 1h



Montážní návod - Schöck Isolink® pro zabudování do sendvičových stěn

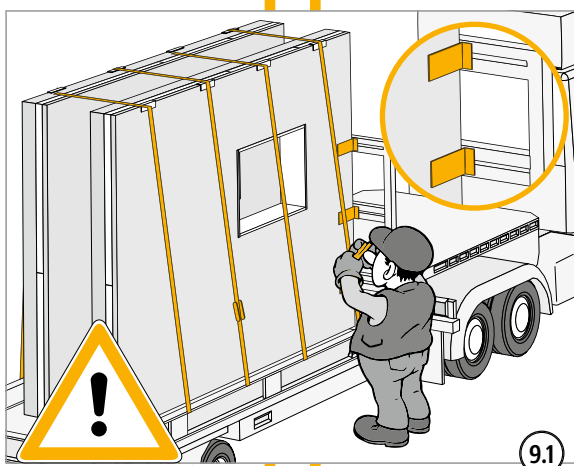
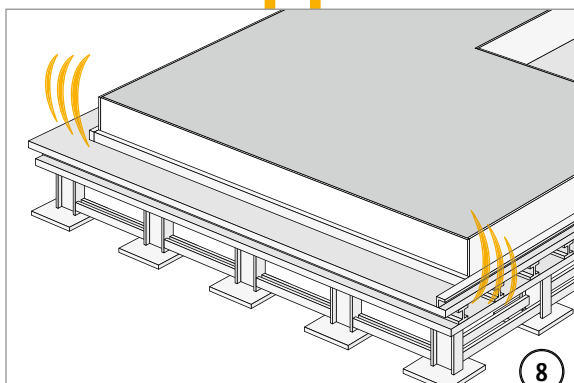
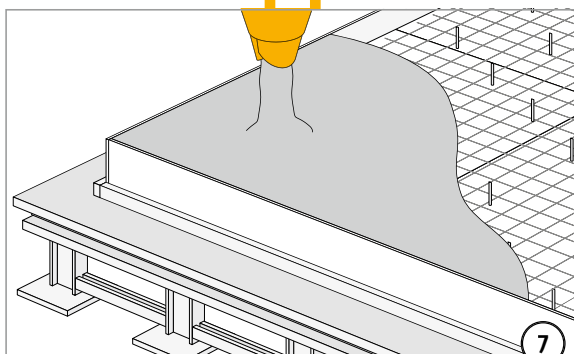


Montážní návod - Schöck Isolink® pro zabudování do sendvičových stěn

DIN EN 1992-1-1 + DIN EN 1992-1-1/NA + EN 206-1

7 + 8

max. 1 h



Montážní návod - Schöck Isolink® pro zabudování do sendvičových stěn

