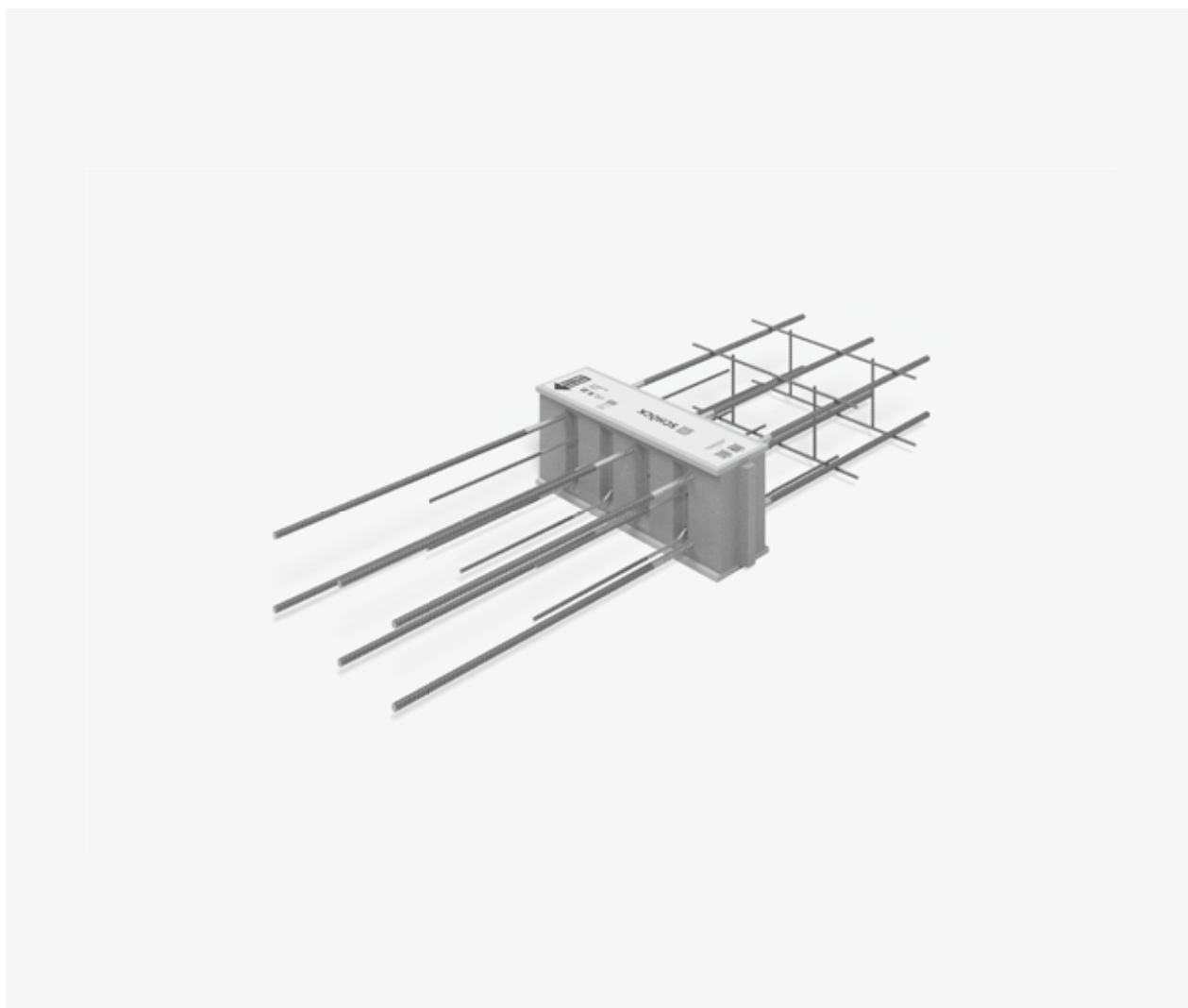


Schöck Isokorb® XT typ DP



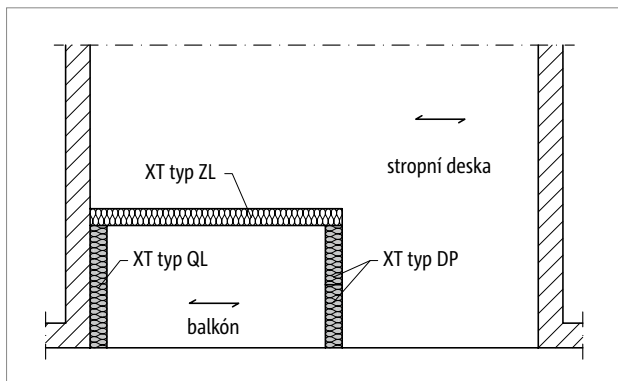
Schöck Isokorb® XT typ DP

Nosný prvek k přerušení tepelného mostu u balkónových desek pronikajících do stropních polí. Přenáší ohybové momenty a posouvající síly.

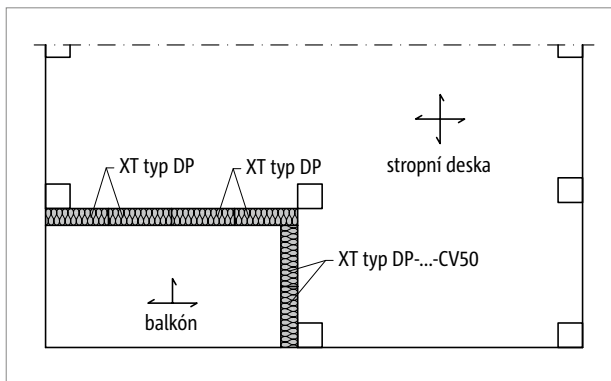
i Informace

Schöck Isokorb® XT typ DL-MM1 až MM5 generace 5.0 s délkou L1000 se nahrazuje prvkem Schöck Isokorb® XT typ DP-MM1 až MM6 generace 6.0 s délkou L500.

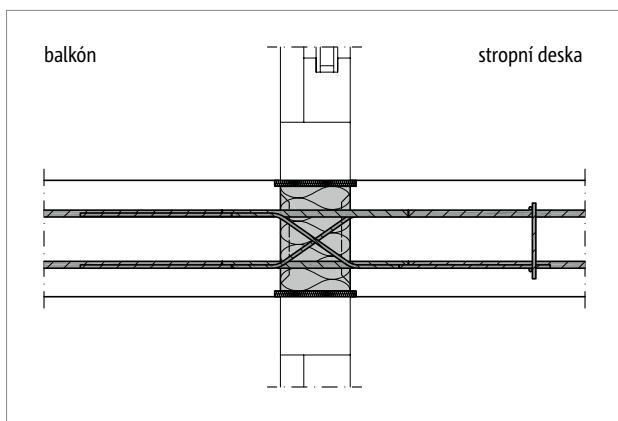
Uspořádání prvků | Řezy



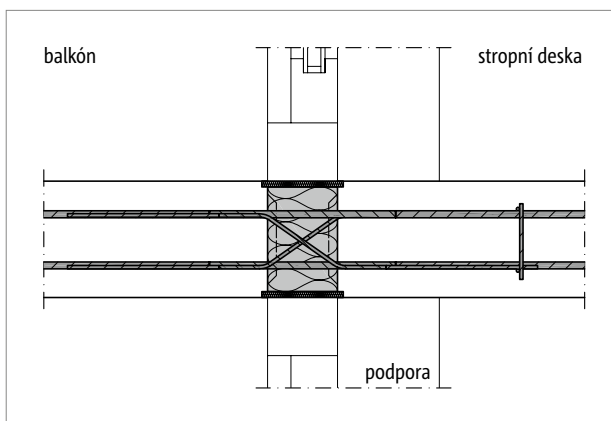
Obr. 191: Schöck Isokorb® XT typ DP, QL: Deska vyztužená v jednom směru



Obr. 192: Schöck Isokorb® XT typ DP: Užití v bezprůvlakových stropních deskách



Obr. 193: Schöck Isokorb® XT typ DL: Řez, deska vyztužená v jednom směru



Obr. 194: Schöck Isokorb® XT typ DL: Řez, bezprůvlaková stropní deska

Uspořádání prvků

- Při rohovém napojení pomocí prvků Schöck Isokorb® XT typ DP je v jednom směru nutno použít prvky XT typ DP-CV2 (2. Lage = vrstva). Z toho vyplývá minimální tloušťka desky ≥ 200 mm v závislosti na zvolené vedlejší třídě únosnosti.

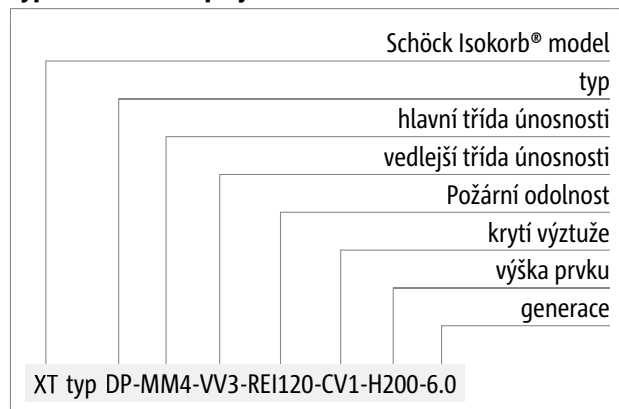
Typové varianty | Označení | Atypická řešení

Variety prvku Schöck Isokorb® XT typ DP

Prvek Schöck Isokorb® XT typ DP je k dispozici v následujících variantách:

- Hlavní třída únosnosti:
MM1 až MM5
- Vedlejší třída únosnosti:
VV1 až VV5
- Třída požární odolnosti:
REI120: horní i spodní protipožární deska přesahuje po obou stranách o 10 mm
- Krytí tažené výztuže:
CV1: nahoře CV = 35 mm, dole CV = 30 mm
CV2: nahoře CV = 50 mm, dole CV = 50 mm
- Výška prvku Isokorb®:
 $H = H_{\min}$ až 250 mm (H_{\min} závisí na krytí výztuže a třídě únosnosti ve smyku, viz strana 155)
- Generace:
6.0

Typové označení v projektové dokumentaci



Atypická řešení

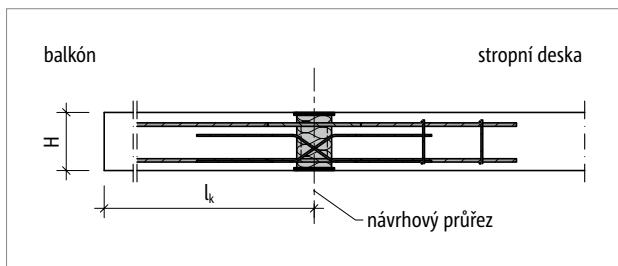
Pokud ve Vašem projektu nelze užít standardních prvků uvedených v těchto Technických informacích, kontaktujte prosím naše technické poradce (kontakt na straně 3).

Dle technického schválení jsou možné výšky do 500 mm.

Dimenzování

i Pokyny pro návrh

- U obou železobetonových konstrukcí navazujících na prvek Schöck Isokorb® je nutné statické posouzení.
- Návrhové hodnoty jsou vztaženy na délku prvku ($L = 500 \text{ mm}$) a lze je přepočítat na běžný metr.



Obr. 195: Schöck Isokorb® XT typ DP: Statický systém

Dimenzování – C25/30

Schöck Isokorb® T typ DP-MM1 až MM6 je k dispozici pouze v délce L = 500 mm

Schöck Isokorb® XT typ DP 6.0		MM1			MM2			
		VV1	VV2	VV3	VV1	VV2	VV3	
vnitřní síly na mezi únosnosti	krytí výztuže CV		pevnost betonu ≥ C25/30					
	CV1	CV2	M_{Rd} [kNm/prvek]					
výška prvku H [mm]	160		±7,3	±6,9	-	±11,0	-	-
		200	±7,8	±7,3	-	±11,7	-	-
	170		±8,2	±7,7	±6,6	±12,3	±11,2	-
		210	±8,7	±8,2	±7,0	±13,0	±11,8	-
	180		±9,1	±8,6	±7,4	±13,6	±12,4	±10,9
		220	±9,5	±9,0	±7,7	±14,3	±13,0	±11,4
	190		±10,0	±9,4	±8,1	±15,0	±13,6	±11,9
		230	±10,4	±9,8	±8,4	±15,6	±14,2	±12,5
	200		±10,9	±10,2	±8,8	±16,3	±14,8	±13,0
		240	±11,3	±10,7	±9,2	±16,9	±15,4	±13,5
	210		±11,7	±11,1	±9,5	±17,6	±16,0	±14,0
		250	±12,2	±11,5	±9,9	±18,3	±16,7	±14,6
	220		±12,6	±11,9	±10,2	±18,9	±17,3	±15,1
	230		±13,5	±12,7	±10,9	±20,3	±18,5	±16,2
240		±14,4	±13,6	±11,7	±21,6	±19,7	±17,2	
250		±15,3	±14,4	±12,4	±22,9	±20,9	±18,3	
		$V_{Rd,z}$ [kN/prvek]						
vedlejší třída únosnosti	VV1 – VV3	±14,1	±21,2	±37,6	±21,2	±37,6	±58,8	

Schöck Isokorb® XT typ DP 6.0		MM1			MM2		
		VV1	VV2	VV3	VV1	VV2	VV3
komponenty		délka prvku [mm]					
		500					
tažené/tlačené pruty		2 × 2 Ø 12			2 × 3 Ø 12		
smykové pruty		2 × 2 Ø 6	2 × 3 Ø 6	2 × 3 Ø 8	2 × 3 Ø 6	2 × 3 Ø 8	2 × 3 Ø 10
H_{min} u CV35 [mm]		160	160	170	160	170	180
H_{min} u CV50 [mm]		200	200	210	200	210	220

i Pokyny pro návrh

- Statický systém a pokyny pro návrh viz strana 154.

Dimenzování – C25/30

Schöck Isokorb® T typ DP-MM1 až MM6 je k dispozici pouze v délce L = 500 mm

Schöck Isokorb® XT typ DP 6.0			MM3				
			VV1	VV2	VV3	VV4	VV5
vnitřní síly na mezi únosnosti	krytí výztuže CV		pevnost betonu ≥ C25/30				
	CV1	CV2	M_{Rd} [kNm/prvek]				
výška prvku H [mm]	160		±15,1	-	-	-	-
		200	±16,0	-	-	-	-
	170		±16,9	±15,8	-	-	-
		210	±17,8	±16,6	-	-	-
	180		±18,7	±17,5	±15,9	±14,5	-
		220	±19,6	±18,3	±16,7	±15,2	-
	190		±20,5	±19,2	±17,5	±15,9	±13,1
		230	±21,4	±20,0	±18,3	±16,6	±13,7
	200		±22,3	±20,9	±19,0	±17,3	±14,3
		240	±23,2	±21,7	±19,8	±18,0	±14,9
	210		±24,2	±22,6	±20,6	±18,7	±15,4
		250	±25,1	±23,4	±21,4	±19,4	±16,0
	220		±26,0	±24,3	±22,1	±20,1	±16,6
	230		±27,8	±26,0	±23,7	±21,5	±17,8
	240		±29,6	±27,7	±25,2	±22,9	±18,9
250		±31,4	±29,4	±26,8	±24,3	±20,1	
			$V_{Rd,z}$ [kN/prvek]				
vedlejší třída únosnosti	VV1 – VV5		±21,2	±37,6	±58,8	±78,3	±112,8

Schöck Isokorb® XT typ DP 6.0			MM3				
			VV1	VV2	VV3	VV4	VV5
komponenty			délka prvku [mm]				
			500				
tažené/tlačené pruty			2 × 4 Ø 12				
smykové pruty			2 × 3 Ø 6	2 × 3 Ø 8	2 × 3 Ø 10	2 × 4 Ø 10	2 × 4 Ø 12
H_{min} u CV35 [mm]			160	170	180	180	190
H_{min} u CV50 [mm]			200	210	220	220	230

i Pokyny pro návrh

- Statický systém a pokyny pro návrh viz strana 154.

Dimenzování – C25/30

Schöck Isokorb® T typ DP-MM1 až MM6 je k dispozici pouze v délce L = 500 mm

Schöck Isokorb® XT typ DP 6.0			MM4				
			VV1	VV2	VV3	VV4	VV5
vnitřní síly na mezi únosnosti	krytí výztuže CV		pevnost betonu ≥ C25/30				
	CV1	CV2	M _{Rd} [kNm/prvek]				
výška prvku H [mm]	160		±19,2	-	-	-	-
		200	±20,3	-	-	-	-
	170		±21,5	±20,4	-	-	-
		210	±22,6	±21,5	-	-	-
	180		±23,8	±22,6	±21,0	±19,6	-
		220	±24,9	±23,7	±22,0	±20,5	-
	190		±26,1	±24,7	±23,0	±21,5	±18,7
		230	±27,2	±25,8	±24,1	±22,4	±19,5
	200		±28,4	±26,9	±25,1	±23,4	±20,3
		240	±29,5	±28,0	±26,1	±24,3	±21,2
	210		±30,7	±29,1	±27,1	±25,3	±22,0
		250	±31,8	±30,2	±28,1	±26,2	±22,8
	220		±33,0	±31,3	±29,2	±27,2	±23,6
	230		±35,3	±33,5	±31,2	±29,1	±25,3
	240		±37,6	±35,7	±33,2	±31,0	±26,9
250		±39,9	±37,9	±35,3	±32,9	±28,6	
			V _{Rd,z} [kN/prvek]				
vedlejší třída únosnosti	VV1 – VV5		±21,2	±37,6	±58,8	±78,3	±112,8

Schöck Isokorb® XT typ DP 6.0			MM4				
			VV1	VV2	VV3	VV4	VV5
komponenty			délka prvku [mm]				
			500				
tažené/tlačené pruty			2 × 5 Ø 12				
smykové pruty			2 × 3 Ø 6	2 × 3 Ø 8	2 × 3 Ø 10	2 × 4 Ø 10	2 × 4 Ø 12
H _{min} u CV35 [mm]			160	170	180	180	190
H _{min} u CV50 [mm]			200	210	220	220	230

i Pokyny pro návrh

- Statický systém a pokyny pro návrh viz strana 154.

Dimenzování – C25/30

Schöck Isokorb® T typ DP-MM1 až MM6 je k dispozici pouze v délce L = 500 mm

Schöck Isokorb® XT typ DP 6.0		MM5					
		VV1	VV2	VV3	VV4	VV5	
vnitřní síly na mezi únosnosti	krytí výztuže CV		pevnost betonu \geq C25/30				
	CV1	CV2	M_{Rd} [kNm/prvek]				
výška prvku H [mm]	160		±23,2	-	-	-	-
		200	±24,6	-	-	-	-
	170		±26,0	±24,9	-	-	-
		210	±27,4	±26,3	-	-	-
	180		±28,8	±27,6	±26,1	±24,6	-
		220	±30,2	±29,0	±27,3	±25,8	-
	190		±31,6	±30,3	±28,6	±27,0	±24,2
		230	±33,0	±31,6	±29,9	±28,2	±25,3
	200		±34,4	±33,0	±31,1	±29,4	±26,4
		240	±35,8	±34,3	±32,4	±30,6	±27,5
	210		±37,2	±35,7	±33,7	±31,8	±28,5
		250	±38,6	±37,0	±34,9	±33,0	±29,6
	220		±40,0	±38,4	±36,2	±34,2	±30,7
	230		±42,8	±41,0	±38,7	±36,6	±32,8
	240		±45,6	±43,7	±41,3	±39,0	±35,0
250		±48,4	±46,4	±43,8	±41,4	±37,1	
		$V_{Rd,z}$ [kN/prvek]					
vedlejší třída únosnosti	VV1 – VV5	±21,2	±37,6	±58,8	±78,3	±112,8	

Schöck Isokorb® XT typ DP 6.0		MM5				
		VV1	VV2	VV3	VV4	VV5
komponenty		délka prvku [mm]				
		500				
tažené/tlačené pruty		2 × 6 Ø 12				
smykové pruty		2 × 3 Ø 6	2 × 3 Ø 8	2 × 3 Ø 10	2 × 4 Ø 10	2 × 4 Ø 12
H_{min} u CV35 [mm]		160	170	180	180	190
H_{min} u CV50 [mm]		200	210	220	220	230

i Pokyny pro návrh

- Statický systém a pokyny pro návrh viz strana 154.

Dimenzování – C25/30

Schöck Isokorb® T typ DP-MM1 až MM6 je k dispozici pouze v délce L = 500 mm

Schöck Isokorb® XT typ DP 6.0		MM6					
		VV1	VV2	VV3	VV4	VV5	
vnitřní síly na mezi únosnosti	krytí výztuže CV		pevnost betonu ≥ C25/30				
	CV1	CV2	M_{Rd} [kNm/prvek]				
výška prvku H [mm]	160		±30,1	-	-	-	-
		200	±31,9	-	-	-	-
	170		±33,8	±32,7	-	-	-
		210	±35,6	±34,5	-	-	-
	180		±37,5	±36,3	±34,8	±33,4	-
		220	±39,4	±38,1	±36,5	±35,0	-
	190		±41,2	±39,9	±38,2	±36,7	±33,9
		230	±43,1	±41,7	±40,0	±38,3	±35,5
	200		±44,9	±43,5	±41,7	±40,0	±37,0
		240	±46,8	±45,3	±43,4	±41,6	±38,5
	210		±48,6	±47,1	±45,1	±43,3	±40,1
		250	±50,5	±48,9	±46,8	±44,9	±41,6
	220		±52,4	±50,7	±48,6	±46,6	±43,1
	230		±56,1	±54,3	±52,0	±49,9	±46,2
	240		±59,8	±57,9	±55,5	±53,2	±49,2
250		±63,5	±61,5	±58,9	±56,5	±52,3	
		$V_{Rd,z}$ [kN/prvek]					
vedlejší třída únosnosti	VV1 – VV5	±21,2	±37,6	±58,8	±78,3	±112,8	

Schöck Isokorb® XT typ DP 6.0		MM6				
		VV1	VV2	VV3	VV4	VV5
komponenty		délka prvku [mm]				
		500				
tažené/tlačené pruty		2 × 6 Ø 14				
smykové pruty		2 × 3 Ø 6	2 × 3 Ø 8	2 × 3 Ø 10	2 × 4 Ø 10	2 × 4 Ø 12
H_{min} u CV35 [mm]		160	170	180	180	190
H_{min} u CV50 [mm]		200	210	220	220	230

i Pokyny pro návrh

- Statický systém a pokyny pro návrh viz strana 154.

Přetvoření/nadvýšení

Přetvoření

Hodnoty parametru pootočení udané v tabulce ($\tan \alpha$ [%]) vyplývají jen z přetvoření prvku Schöck Isokorb® v mezním stavu použitelnosti. Slouží k odhadu nutného nadvýšení. Definitivní nadvýšení bednění balkónové desky vyplývá z výpočtu průhybu dle ČSN EN 1992-1-1 s připočtením přetvoření z prvku Schöck Isokorb®. Toto nadvýšení bednění, které by měl statik udát v prováděcí dokumentaci (základ: výpočet celkového přetvoření volně vyložené desky + úhel pootočení stropní konstrukce + Schöck Isokorb®), by mělo být zaokrouheno dle navrhovaného směru odvodnění (zaokrouhlení nahoru, pokud se uvažuje s odvodněním směrem k budově; zaokrouhlení dolů, pokud se uvažuje s odvodněním směrem od budovy).

Přetvoření ($w_{\text{ü}}$) z prvku Schöck Isokorb®

$$w_{\text{ü}} = \tan \alpha \cdot l_k \cdot (m_{\text{üd}} / m_{\text{Rd}}) \cdot 10 \text{ [mm]}$$

Dosazované veličiny:

$\tan \alpha$ = dosadit tabulkovou hodnotu

l_k = délka vyložení [m]

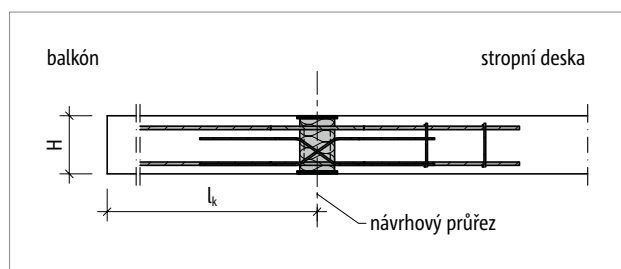
$m_{\text{üd}}$ = ohybový moment na mezi únosnosti v [kNm] směrodatný pro stanovení přetvoření $w_{\text{ü}}$ [mm] z prvku Schöck Isokorb®.

Kombinaci zatížení, se kterou je u přetvoření třeba uvažovat, určuje statik.

(Doporučení: Kombinace zatížení pro stanovení nadvýšení $w_{\text{ü}}$: $g+q/2$, stanovit $m_{\text{üd}}$ na mezi únosnosti)

m_{Rd} = návrhový ohybový moment na mezi únosnosti [kNm/m] prvku Schöck Isokorb®

10 = součinitel pro přepočítání jednotek



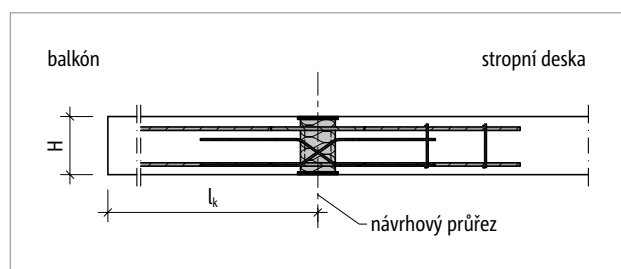
Obr. 196: Schöck Isokorb® XT typ DP: Statický systém

Schöck Isokorb® XT typ DP 6.0		MM1–MM5		MM6	
parametr pootočení pro		CV1	CV2	CV1	CV2
		tan α [%]			
výška prvku H [mm]	160	1,2	-	1,9	-
	170	1,0	-	1,7	-
	180	0,9	-	1,5	-
	190	0,8	-	1,3	-
	200	0,7	1,1	1,2	1,8
	210	0,7	1,0	1,1	1,6
	220	0,6	0,8	1,0	1,4
	230	0,6	0,7	1,0	1,2
	240	0,5	0,7	0,9	1,1
	250	0,5	0,6	0,8	1,1

Kmitání

Kmitání

Pochůzná a volně vyložená balkóny se mohou během užívání rozkmitat vlivem „pomalé chůze“ a „pomalého poskakování“. V současné době v Německu neexistují žádné normativní předpisy omezující kmitání balkónů. V souladu se současnými technickými standardy doporučujeme omezit vlastní frekvenci této stavební konstrukce na $\geq 7,5$ Hz. V následujícím textu jsou uvedeny doporučené maximální délky vyložení v mezním stavu použitelnosti pro dodržení hodnoty 7,5 Hz s přihlédnutím ke specifickým vlastnostem prvku Schöck Isokorb® a k udaným namáháním.



Obr. 197: Schöck Isokorb® XT typ DP: Statický systém

Schöck Isokorb® XT typ DP 6.0		MM1			MM2			
		VV1	VV2	VV3	VV1	VV2	VV3	
maximální délka vyložení	krytí výztuže CV		pevnost betonu $\geq C25/30$					
	CV1	CV2	$l_{k,max}$ [m]					
výška prvku H [mm]		200	1,26	1,27	-	1,44	-	-
		160	1,27	1,28	-	1,45	-	-
		210	1,34	1,36	1,39	1,53	1,56	-
		170	1,35	1,36	1,40	1,54	1,57	-
		220	1,42	1,43	1,47	1,62	1,65	1,68
		180	1,43	1,44	1,48	1,63	1,66	1,70
		230	1,49	1,50	1,54	1,70	1,73	1,76
		190	1,50	1,52	1,56	1,72	1,75	1,78
		240	1,56	1,57	1,61	1,78	1,81	1,85
		200	1,57	1,59	1,63	1,80	1,83	1,87
		250	1,62	1,64	1,68	1,85	1,88	1,92
		210	1,64	1,66	1,70	1,88	1,91	1,95
		220	1,71	1,72	1,76	1,95	1,98	2,02
		230	1,77	1,78	1,83	2,02	2,05	2,10
	240	1,83	1,84	1,89	2,09	2,12	2,16	
	250	1,88	1,90	1,95	2,15	2,18	2,23	

Maximální délka vyložení

Hodnoty v tabulce byly stanoveny za následujících podmínek:

- pochůzný obdélníkový volně vyložený balkón
- měrná tíha betonu $\gamma = 25 \text{ kN/m}^3$
- vlastní tíha podlahy balkónu $g_2 \leq 1,5 \text{ kN/m}^2$, zábradlí $g_R \leq 1,0 \text{ kN/m}$
- užitečné zatížení $q = 4,0 \text{ kN/m}^2$ se součinitelem $\psi_{2,i} = 0,3$ pro kvazi-stálou kombinaci
- vlastní frekvence $f_e \geq 7,5 \text{ Hz}$
- V oblasti podpor nosného systému (strop/stěna) se uvažuje s nekonečnou tuhostí.
- Maximální délka vyložení může být při použití prvku Schöck Isokorb® omezena únosností navrženého typu.
- Délka vyložení l_k a statický systém viz strana 161.

Kmitání

Schöck Isokorb® XT typ DP 6.0			MM3				
			VV1	VV2	VV3	VV4	VV5
maximální délka vyložení	krytí výztuže CV		pevnost betonu \geq C25/30				
	CV1	CV2					
výška prvku H [mm]		200	1,58	-	-	-	-
	160		1,59	-	-	-	-
		210	1,68	1,70	-	-	-
	170		1,69	1,71	-	-	-
		220	1,77	1,79	1,82	1,85	-
	180		1,79	1,81	1,84	1,86	-
		230	1,86	1,88	1,91	1,94	2,00
	190		1,88	1,90	1,93	1,96	2,02
		240	1,95	1,97	2,00	2,03	2,09
	200		1,97	1,99	2,02	2,05	2,11
		250	2,03	2,05	2,08	2,11	2,17
	210		2,05	2,08	2,11	2,14	2,20
	220		2,13	2,16	2,19	2,22	2,29
	230		2,21	2,24	2,27	2,30	2,37
	240		2,28	2,31	2,35	2,38	2,45
	250		2,35	2,38	2,42	2,45	2,52

Maximální délka vyložení

Hodnoty v tabulce byly stanoveny za následujících podmínek:

- pochůzný obdélníkový volně vyložený balkón
- měrná tíha betonu $\gamma = 25 \text{ kN/m}^3$
- vlastní tíha podlahy balkónu $g_2 \leq 1,5 \text{ kN/m}^2$, zábradlí $g_R \leq 1,0 \text{ kN/m}$
- užité zatížení $q = 4,0 \text{ kN/m}^2$ se součinitelem $\psi_{2,i} = 0,3$ pro kvazi-stálou kombinaci
- vlastní frekvence $f_e \geq 7,5 \text{ Hz}$
- V oblasti podpor nosného systému (strop/stěna) se uvažuje s nekonečnou tuhostí.
- Maximální délka vyložení může být při použití prvku Schöck Isokorb® omezena únosností navrženého typu.
- Délka vyložení l_k a statický systém viz strana 161.

Kmitání

Schöck Isokorb® XT typ DP 6.0		MM4					
		VV1	VV2	VV3	VV4	VV5	
maximální délka vyložení	krytí výztuže CV		pevnost betonu \geq C25/30				
	CV1	CV2	$l_{k,max}$ [m]				
výška prvku H [mm]		200	1,69	-	-	-	-
	160		1,70	-	-	-	-
		210	1,80	1,82	-	-	-
	170		1,81	1,83	-	-	-
		220	1,90	1,92	1,94	1,97	-
	180		1,92	1,94	1,96	1,98	-
		230	2,00	2,02	2,04	2,06	2,11
	190		2,02	2,04	2,06	2,09	2,13
		240	2,09	2,11	2,13	2,16	2,21
	200		2,12	2,13	2,16	2,19	2,23
		250	2,18	2,20	2,22	2,25	2,30
	210		2,21	2,23	2,25	2,28	2,33
		220	2,29	2,31	2,34	2,37	2,42
	230		2,37	2,39	2,42	2,45	2,50
		240	2,45	2,47	2,50	2,53	2,59
	250	2,53	2,55	2,58	2,61	2,67	

i Maximální délka vyložení

Hodnoty v tabulce byly stanoveny za následujících podmínek:

- pochůzný obdélníkový volně vyložený balkón
- měrná tíha betonu $\gamma = 25 \text{ kN/m}^3$
- vlastní tíha podlahy balkónu $g_2 \leq 1,5 \text{ kN/m}^2$, zábradlí $g_R \leq 1,0 \text{ kN/m}$
- užité zatížení $q = 4,0 \text{ kN/m}^2$ se součinitelem $\psi_{2,i} = 0,3$ pro kvazi-stálou kombinaci
- vlastní frekvence $f_e \geq 7,5 \text{ Hz}$
- V oblasti podpor nosného systému (strop/stěna) se uvažuje s nekonečnou tuhostí.
- Maximální délka vyložení může být při použití prvku Schöck Isokorb® omezena únosností navrženého typu.
- Délka vyložení l_k a statický systém viz strana 37.

Kmitání

Schöck Isokorb® XT typ DP 6.0			MM5				
			VV1	VV2	VV3	VV4	VV5
maximální délka vyložení	krytí výztuže CV		pevnost betonu \geq C25/30				
	CV1	CV2					
výška prvku H [mm]		200	1,80	-	-	-	-
	160		1,80	-	-	-	-
		210	1,91	1,92	-	-	-
	170		1,92	1,94	-	-	-
		220	2,02	2,03	2,05	2,07	-
	180		2,04	2,05	2,07	2,09	-
		230	2,12	2,13	2,16	2,18	2,21
	190		2,14	2,16	2,18	2,20	2,24
		240	2,22	2,23	2,25	2,28	2,31
	200		2,24	2,26	2,28	2,30	2,34
		250	2,31	2,32	2,35	2,37	2,41
	210		2,34	2,36	2,38	2,40	2,44
		220	2,43	2,45	2,47	2,49	2,54
	230		2,52	2,53	2,56	2,58	2,63
		240	2,60	2,62	2,64	2,67	2,72
250		2,68	2,70	2,73	2,75	2,80	

i Maximální délka vyložení

Hodnoty v tabulce byly stanoveny za následujících podmínek:

- pochůzný obdélníkový volně vyložený balkón
- měrná tíha betonu $\gamma = 25 \text{ kN/m}^3$
- vlastní tíha podlahy balkónu $g_2 \leq 1,5 \text{ kN/m}^2$, zábradlí $g_R \leq 1,0 \text{ kN/m}$
- užité zatížení $q = 4,0 \text{ kN/m}^2$ se součinitelem $\psi_{2,i} = 0,3$ pro kvazi-stálou kombinaci
- vlastní frekvence $f_e \geq 7,5 \text{ Hz}$
- V oblasti podpor nosného systému (strop/stěna) se uvažuje s nekonečnou tuhostí.
- Maximální délka vyložení může být při použití prvku Schöck Isokorb® omezena únosností navrženého typu.
- Délka vyložení l_k a statický systém viz strana 161.

Kmitání

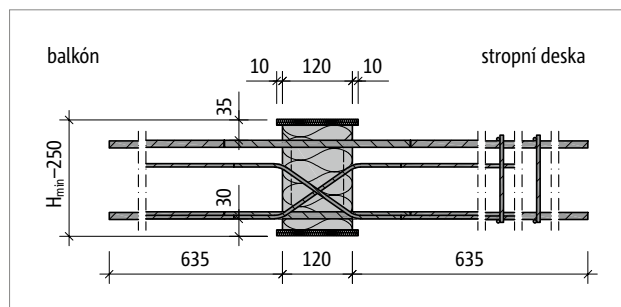
Schöck Isokorb® XT typ DP 6.0			MM6				
			VV1	VV2	VV3	VV4	VV5
maximální délka vyložení	krytí výztuže CV		pevnost betonu \geq C25/30				
	CV1	CV2	$l_{k,max}$ [m]				
výška prvku H [mm]		200	1,95	-	-	-	-
	160		1,96	-	-	-	-
		210	2,08	2,09	-	-	-
	170		2,09	2,11	-	-	-
		220	2,20	2,21	2,23	2,25	-
	180		2,22	2,23	2,25	2,27	-
		230	2,31	2,33	2,34	2,36	2,39
	190		2,34	2,35	2,37	2,39	2,42
		240	2,42	2,43	2,45	2,47	2,51
	200		2,45	2,46	2,48	2,50	2,54
		250	2,52	2,54	2,56	2,58	2,61
	210		2,56	2,57	2,59	2,61	2,65
		220	2,66	2,67	2,69	2,71	2,75
	230		2,75	2,77	2,79	2,81	2,85
		240	2,85	2,86	2,89	2,91	2,95
250		2,94	2,95	2,98	3,00	3,04	

i Maximální délka vyložení

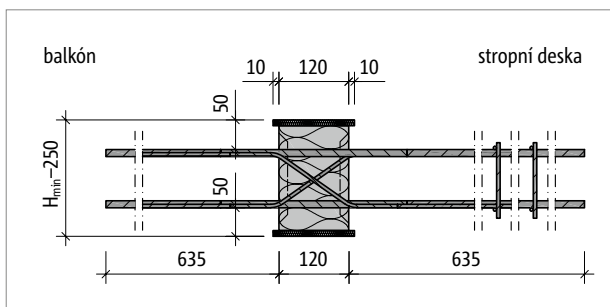
Hodnoty v tabulce byly stanoveny za následujících podmínek:

- pochůzný obdélníkový volně vyložený balkón
- měrná tíha betonu $\gamma = 25 \text{ kN/m}^3$
- vlastní tíha podlahy balkónu $g_2 \leq 1,5 \text{ kN/m}^2$, zábradlí $g_R \leq 1,0 \text{ kN/m}$
- užité zatížení $q = 4,0 \text{ kN/m}^2$ se součinitelem $\psi_{2,i} = 0,3$ pro kvazi-stálou kombinaci
- vlastní frekvence $f_e \geq 7,5 \text{ Hz}$
- V oblasti podpor nosného systému (strop/stěna) se uvažuje s nekonečnou tuhostí.
- Maximální délka vyložení může být při použití prvku Schöck Isokorb® omezena únosností navrženého typu.
- Délka vyložení l_k a statický systém viz strana 161.

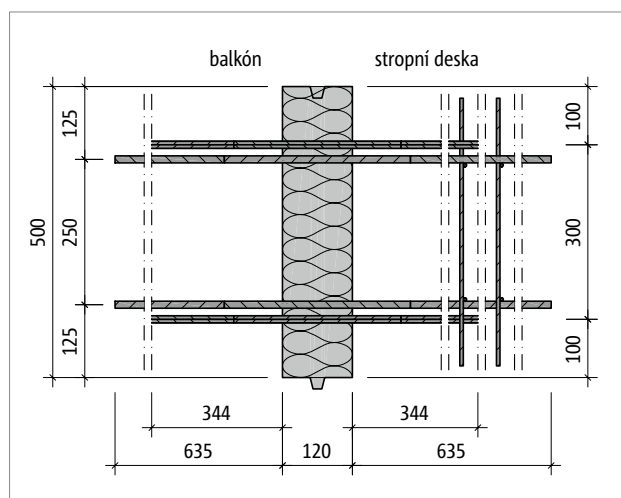
Popis výrobku



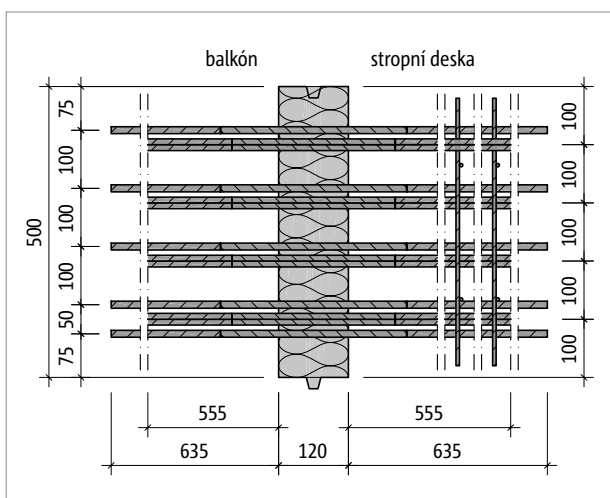
Obr. 198: Schöck Isokorb® XT typ DP-MM1-VV1 u CV1: Řez prvkem



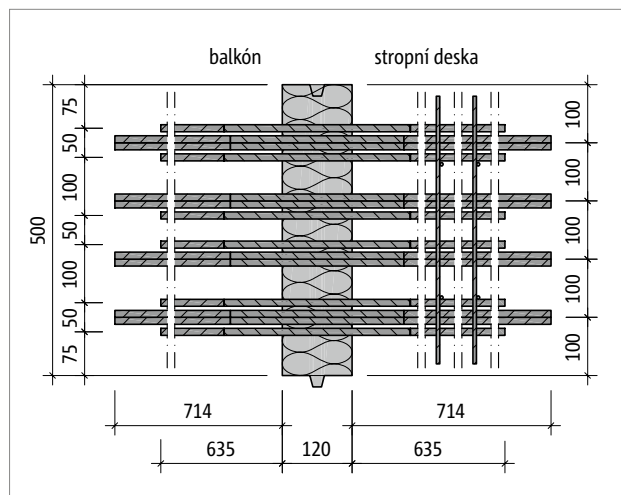
Obr. 199: Schöck Isokorb® XT typ DP-MM1-VV1 u CV2: Řez prvkem



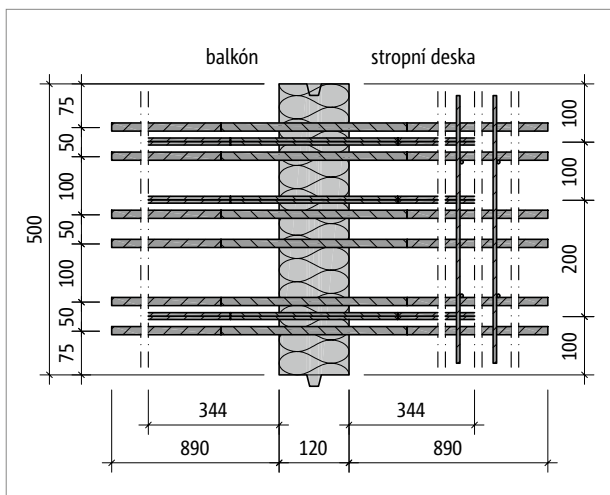
Obr. 200: Schöck Isokorb® XT typ DP-MM1-VV1: Půdorys



Obr. 201: Schöck Isokorb® XT typ DP-MM4-VV4: Půdorys



Obr. 202: Schöck Isokorb® XT typ DP-MM5-VV5: Půdorys

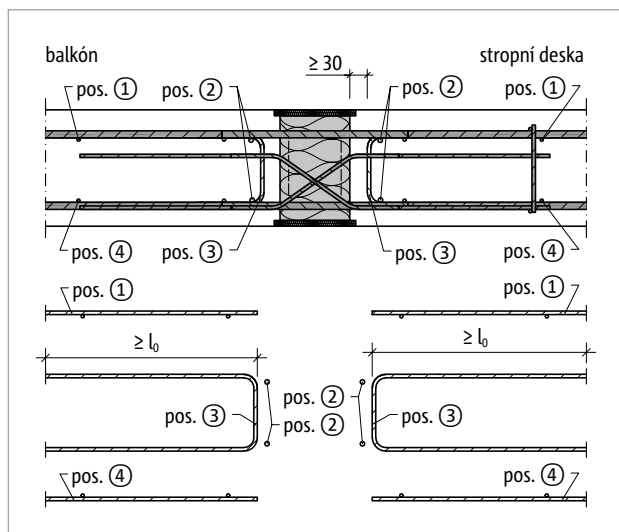


Obr. 203: Schöck Isokorb® XT typ DP-MM6-VV1: Půdorys

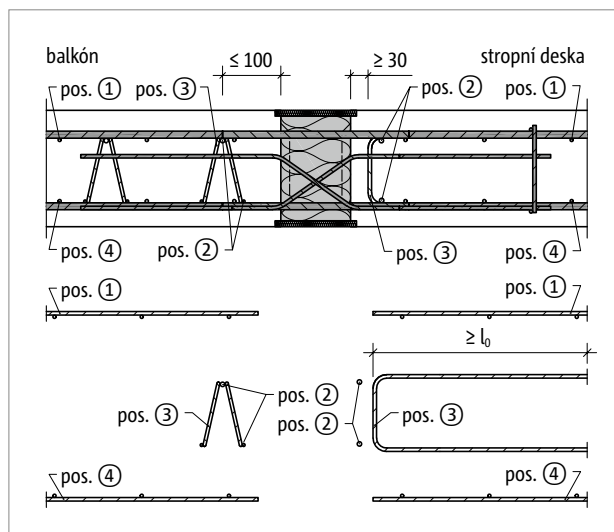
Informace o výrobku

- Další půdorysy a řezy jsou k dispozici ke stažení na <https://cad-cz.schoeck.com>

Napojovací stavební výztuž



Obr. 204: Schöck Isokorb® XT typ DP: Napojovací stavební výztuž



Obr. 205: Schöck Isokorb® XT typ DP: Napojovací stavební výztuž s filigránovou výztuží

Informace k napojovací stavební výztuži

- Pokud se armuje s různými průměry výztuže, jsou uvedené údaje k výztuži směrodatné pro větší průměr výztuže.
- Výztužné pruty a svařované sítě lze spolu kombinovat. Příslušnou výztuž svařovaných sítí lze zahrnout do výpočtu napojovací stavební výztuže.
- Na obou stranách prvku Schöck Isokorb® typ DP je nutno umístit lemovací a závěsnou výztuž (pos. 3). Údaje v tabulce platí pro Schöck Isokorb® při 100% využití maximálních návrhových vnitřních sil na mezi únosnosti pro pevnostní třídu betonu C25/30.

Napojovací stavební výztuž

Doporučení pro napojovací stavební výztuž

Specifikace napojovací stavební výztuže pro Schöck Isokorb® při 100% využití maximálního návrhového ohybového momentu a posouvající síly u C25/30. Nutná průřezová plocha výztuže závisí na průměru výztužných prutů resp. výztuže ze svařovaných sítí – viz typový atest.

Schöck Isokorb® XT typ DP 6.0			MM1			MM2				
			VV1	VV2	VV3	VV1	VV2	VV3		
napojovací stavební výztuž	CV1	CV2	stropní deska (XC1), pevnostní třída betonu \geq C25/30 balkón (XC4), pevnostní třída betonu \geq C25/30							
	výška [mm]									
výztuž stykovaná přesahem v závislosti na průměru prutů (nutná u záporného momentu)										
pos. 1 s $\varnothing 8$ [cm ² /prvek]			2,46	2,55	2,34	3,68	3,47	3,39		
pos. 1 s $\varnothing 10$ [cm ² /prvek]			2,62	2,80	2,66	3,93	3,79	3,51		
pos. 1 s $\varnothing 12$ [cm ² /prvek]			2,98	3,21	3,10	4,46	4,35	4,08		
pruty ve směru rovnoběžném s rovinou tepelné izolace										
pos. 2			2 x 2 $\varnothing 8$							
svislá výztuž										
pos. 3 [cm ² /prvek]			160–180	200–210	0,57					
pos. 3 [cm ² /prvek]			190–250	220–250	0,57	0,57	0,86	0,57	0,86	1,35
výztuž stykovaná přesahem v závislosti na průměru prutů (nutná u kladného momentu)										
pos. 4 s $\varnothing 8$ [cm ² /prvek]			2,46	2,55	2,34	3,68	3,47	3,39		
pos. 4 s $\varnothing 10$ [cm ² /prvek]			2,62	2,80	2,66	3,93	3,79	3,51		
pos. 4 s $\varnothing 12$ [cm ² /prvek]			2,98	3,21	3,10	4,46	4,35	4,08		
délka přesahu										
l_0 [mm]			605							

Schöck Isokorb® XT typ DP 6.0			MM3					
			VV1	VV2	VV3	VV4	VV5	
napojovací stavební výztuž	CV1	CV2	stropní deska (XC1), pevnostní třída betonu \geq C25/30 balkón (XC4), pevnostní třída betonu \geq C25/30					
	výška [mm]							
výztuž stykovaná přesahem v závislosti na průměru prutů (nutná u záporného momentu)								
pos. 1 s $\varnothing 8$ [cm ² /prvek]			4,82	4,60	4,52	4,52	4,52	
pos. 1 s $\varnothing 10$ [cm ² /prvek]			5,06	4,92	4,64	4,68	4,52	
pos. 1 s $\varnothing 12$ [cm ² /prvek]			5,71	5,60	5,33	5,44	4,61	
pruty ve směru rovnoběžném s rovinou tepelné izolace								
pos. 2			2 x 2 $\varnothing 8$					
svislá výztuž								
pos. 3 [cm ² /prvek]			160–180	200–210	0,57	0,57	0,57	0,57
			190–250	220–250	0,57	0,86	1,35	1,80
výztuž stykovaná přesahem v závislosti na průměru prutů (nutná u kladného momentu)								
pos. 4 s $\varnothing 8$ [cm ² /prvek]			4,82	4,60	4,52	4,52	4,52	
pos. 4 s $\varnothing 10$ [cm ² /prvek]			5,06	4,92	4,64	4,68	4,52	
pos. 4 s $\varnothing 12$ [cm ² /prvek]			5,71	5,60	5,33	5,44	4,61	
délka přesahu								
l_0 [mm]			605					

Informace k napojovací stavební výztuži

- Pokyny k napojovací stavební výztuži viz strana 167.

Napojovací stavební výztuž

Schöck Isokorb® XT typ DP 6.0			MM4				
			VV1	VV2	VV3	VV4	VV5
napojovací stavební výztuž	CV1	CV2	stropní deska (XC1), pevnostní třída betonu \geq C25/30 balkón (XC4), pevnostní třída betonu \geq C25/30				
	výška [mm]						
výztuž stykovaná přesahem v závislosti na průměru prutů (nutná u záporného momentu)							
pos. 1 s $\varnothing 10$ [cm ² /prvek]			6,19	6,06	5,77	5,81	5,65
pos. 1 s $\varnothing 12$ [cm ² /prvek]			6,96	6,85	6,58	6,69	5,86
pos. 1 s $\varnothing 14$ [cm ² /prvek]			8,12	7,99	7,67	7,80	6,74
pruty ve směru rovnoběžném s rovinou tepelné izolace							
pos. 2			2 × 2 $\varnothing 8$				
svislá výztuž							
pos. 3 [cm ² /prvek]	160–180	200–210	0,57	0,57	0,57	0,57	0,57
	190–250	220–250	0,57	0,86	1,35	1,80	2,59
výztuž stykovaná přesahem v závislosti na průměru prutů (nutná u kladného momentu)							
pos. 4 s $\varnothing 10$ [cm ² /prvek]			6,19	6,06	5,77	5,81	5,65
pos. 4 s $\varnothing 12$ [cm ² /prvek]			6,96	6,85	6,58	6,69	5,86
pos. 4 s $\varnothing 14$ [cm ² /prvek]			8,12	7,99	7,67	7,80	6,74
délka přesahu							
l_0 [mm]			605				

Schöck Isokorb® XT typ DP 6.0			MM5				
			VV1	VV2	VV3	VV4	VV5
napojovací stavební výztuž	CV1	CV2	stropní deska (XC1), pevnostní třída betonu \geq C25/30 balkón (XC4), pevnostní třída betonu \geq C25/30				
	výška [mm]						
výztuž stykovaná přesahem v závislosti na průměru prutů (nutná u záporného momentu)							
pos. 1 s $\varnothing 10$ [cm ² /prvek]			7,32	7,19	6,91	6,94	6,79
pos. 1 s $\varnothing 12$ [cm ² /prvek]			8,21	8,10	7,83	7,94	7,11
pos. 1 s $\varnothing 14$ [cm ² /prvek]			9,58	9,45	9,13	9,26	8,20
pruty ve směru rovnoběžném s rovinou tepelné izolace							
pos. 2			2 × 2 $\varnothing 8$				
svislá výztuž							
pos. 3 [cm ² /prvek]	160–180	200–210	0,57	0,57	0,68	0,60	0,86
	190–250	220–250	0,57	0,86	1,35	1,80	2,59
výztuž stykovaná přesahem v závislosti na průměru prutů (nutná u kladného momentu)							
pos. 4 s $\varnothing 10$ [cm ² /prvek]			7,32	7,19	6,91	6,94	6,79
pos. 4 s $\varnothing 12$ [cm ² /prvek]			8,21	8,10	7,83	7,94	7,11
pos. 4 s $\varnothing 14$ [cm ² /prvek]			9,58	9,45	9,13	9,26	8,20
délka přesahu							
l_0 [mm]			605				

i Informace k napojovací stavební výztuži

- Pokyny k napojovací stavební výztuži viz strana 167.

Napojovací stavební výztuž | Montážní návod

Schöck Isokorb® XT typ DP 6.0			MM6				
			VV1	VV2	VV3	VV4	VV5
napojovací stavební výztuž	CV1	CV2	stropní deska (XC1), pevnostní třída betonu \geq C25/30 balkón (XC4), pevnostní třída betonu \geq C25/30				
	výška [mm]						
výztuž stykovaná přesahem v závislosti na průměru prutů (nutná u záporného momentu)							
pos. 1 s \varnothing 12 [cm ² /prvek]			9,67	9,61	9,42	9,59	8,89
pos. 1 s \varnothing 14 [cm ² /prvek]			9,92	9,94	9,83	10,14	9,41
pruty ve směru rovnoběžném s rovinou tepelné izolace							
pos. 2			2 x 2 \varnothing 8				
svislá výztuž							
pos. 3 [cm ² /prvek]	160–180	200–210	0,57	0,57	0,68	0,60	0,86
	190–250	220–250	0,57	0,86	1,35	1,80	2,59
výztuž stykovaná přesahem v závislosti na průměru prutů (nutná u kladného momentu)							
pos. 4 s \varnothing 12 [cm ² /prvek]			9,67	9,61	9,42	9,59	8,89
pos. 4 s \varnothing 14 [cm ² /prvek]			9,92	9,94	9,83	10,14	9,41
délka přesahu							
l_0 [mm]			790				

Informace k napojovací stavební výztuži

- Pokyny k napojovací stavební výztuži viz strana 167.

Montážní návod

Aktuální montážní návod naleznete online na:

www.schoeck.com/view/8169