



ISOKORB® TYPENÜBERSICHT – DEZEMBER 2024

Effiziente Lösungen für jede Anforderung.



Tragende Wärmedämmelemente für die effektive Reduktion von Wärmebrücken an auskragenden Bauteilen wie Balkone, Laubengänge und Attiken.

Inhalt

Schöck Isokorb® trennt Bauteile thermisch voneinander und erfüllt gleichzeitig eine tragende, statische Funktion. Daher sprechen wir vom tragenden Wärmedämmelement. Die tragenden Wärmedämmelemente von Schöck minimieren Wärmebrücken auf höchstem Niveau, vermeiden damit Bauschäden und bieten dem Planer optimale Gestaltungsfreiheit.

Auf den folgenden Seiten finden Sie die gesamte Typenübersicht für Stahlbeton- und Stahlanschlüsse, im Neubau sowie für die Sanierung.

Weitere Informationen und technische Unterlagen erhalten Sie unter:

Telefon: 07223 967-435
schoeck-de@schoeck.com
www.schoeck.com

Schöck Isokorb® Modell- und Bestellbezeichnung	Seite	4
Schöck Isokorb® XT für Stahlbetonkonstruktionen	Seite	6
Schöck Isokorb® CXT für Stahlbetonkonstruktionen mit Glasfaserverbundwerkstoff	Seite	11
Schöck Isokorb® T für Stahlbetonkonstruktionen	Seite	13
Schöck Isokorb® für bauzeitenflexible Montage mit Stahlkonstruktionen	Seite	18
Schöck Isokorb® Anschlussvariante ID für die bauzeitenflexible Balkonmontage im Neubau	Seite	20
Schöck Isokorb® RT für die Sanierung und für den nachträglichen Einbau im Neubau	Seite	22



Komfortable Planung mit Schöck Scalix®

Die neue Bemessungssoftware Schöck Scalix® ist die erste Webanwendung zur Bemessung von Wärmedämmelementen und läuft auf allen gängigen Browsern. Mit dem Modul Balkon Stahlbeton – Stahlbeton lassen sich bereits jetzt schon eine Vielzahl von Balkonanschlüssen bemessen, weitere werden folgen. Das bisherige Bemessungsprogramm steht als Desktopanwendung weiterhin zur Verfügung.

Mehr Informationen zu Scalix® unter:
www.schoeck.com/scalix/de

Die Modellbezeichnung

Mit kontinuierlichen Produktneu- und Weiterentwicklungen möchten wir Sie bei Ihren Bauvorhaben optimal unterstützen. Vor dem Hintergrund der wachsenden Vielfalt wurde zur Gewährleistung einer effizienten Planung das Produktportfolio strukturiert und gegliedert. Ein wichtiges Ordnungskriterium sind die Modellbezeichnungen.

Das sind unsere Modelle – die Kürzel stehen für die Kerneigenschaften unseres Schöck Isokorb®

XT für eXtra Thermische Trennung.

CXT mit Combar® und eXtra Thermischer Trennung.

T für Thermische Trennung.

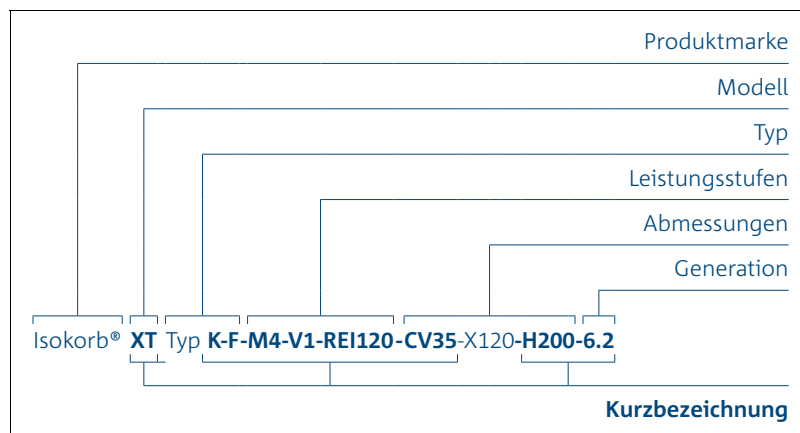
RT zur Rekonstruktion von Bauteilen mit Thermischer Trennung.

Baumaterial		Modell	Bauteil	Ausführungsvariante	
Stahl – Stahlbeton Holz – Stahlbeton	Stahlbeton – Stahlbeton	XT	Balkon, Laubengang, Vordach, Decke, Attika, Brüstung, Konsole, Balken, Wand	F	Filigranplatten
				ID	Nachträgliche Balkonmontage
	Stahlbeton – Stahlbeton	CXT	Balkon, Laubengang, Vordach, Attika, Brüstung	F	Filigranplatten
Stahl – Stahl	Stahl – Stahlbeton Holz – Stahlbeton	Stahlbeton – Stahlbeton	Balkon, Laubengang, Vordach, Decke, Attika, Brüstung, Konsole, Balken, Wand	F	Filigranplatten
				ID	Nachträgliche Balkonmontage
	Stahl – Stahlbeton Holz – Stahlbeton	Stahlbeton – Stahlbeton	RT		

Die Bestellbezeichnung

Zur Orientierung stellen wir in allen Listen die **Bezeichnung in blau** dar. Am Anfang steht das Modell, am Ende die Generationsnummer: Auch damit machen wir es Ihnen einfacher, Ihre Bestellungen zu prüfen.

Lange und kurze Bestellbezeichnung



Hinweis:

- Neben der Langbezeichnung können Sie außerdem die Kurzbezeichnung für Bestellungen oder Ihre Bemessungssoftware verwenden.
- Wenn keine weitere Angabe erfolgt beträgt die Elementlänge 1000 mm.

Das sind die Kürzel unserer Grundtypen

- K** Balkon, Vordach – frei **k**ragend
- Q** Balkon, Vordach – gestützt (**Q**uerkraft)
- C** Eckbalkon (**C**orner)
- H** Balkon mit **H**orizontallasten (ersetzt HP und EQ)
- Z** Balkon mit **Z**wischendämmung
- D** **D**ecke – durchlaufend (indirekt gelagert)
- A** **A**ttika, Brüstung
- F** Attika, Brüstung – vorgehängt (**f**ront-hanging)
- O** **K**onsole
- B** **B**alken, Unterzug
- W** **W**andscheibe
- SK** **S**tahlbalkon – frei **k**ragend
- SQ** **S**tahlbalkon – gestützt (**Q**uerkraft)
- S** **S**tahlkonstruktion

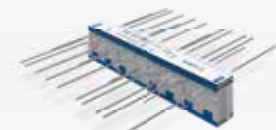
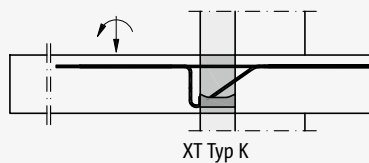
FÜR STAHLBETONKONSTRUKTIONEN

Schöck Isokorb® XT



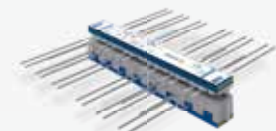
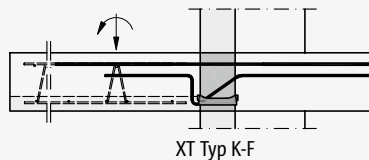
Schöck Isokorb® XT Typ K

- Frei auskragende Balkone
- Dämmkörperdicke = 120 mm



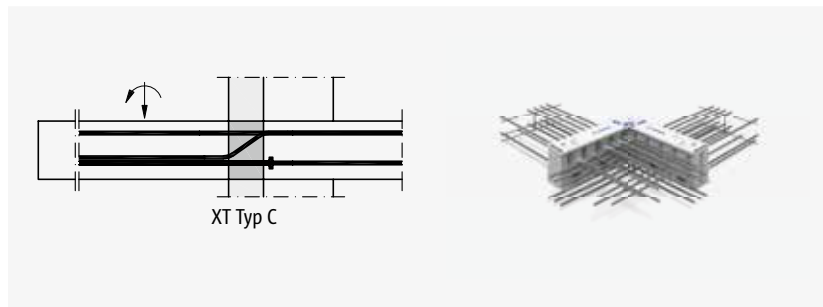
Schöck Isokorb® XT Typ K-F

- Frei auskragende Balkone in Elementbauweise (zweiteiliger Schöck Isokorb®)
- Dämmkörperdicke = 120 mm



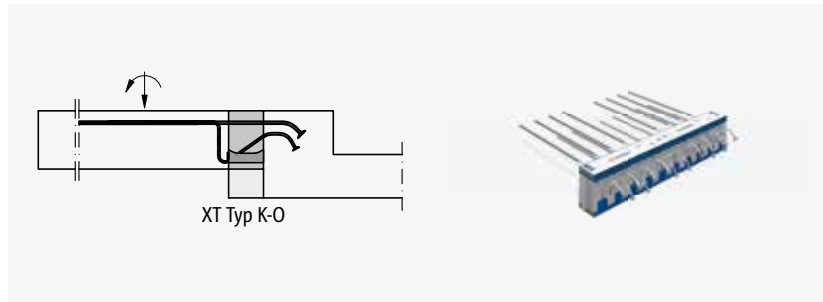
Schöck Isokorb® XT Typ C

- Frei auskragende Außeneckbalkone
- Dämmkörperdicke = 120 mm



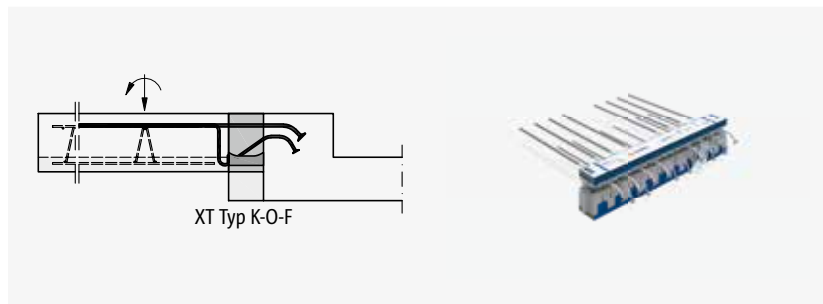
Schöck Isokorb® XT Typ K-O

- Frei auskragende Balkone mit Höhenversatz nach oben oder Wandanschluss
- Dämmkörperdicke = 120 mm



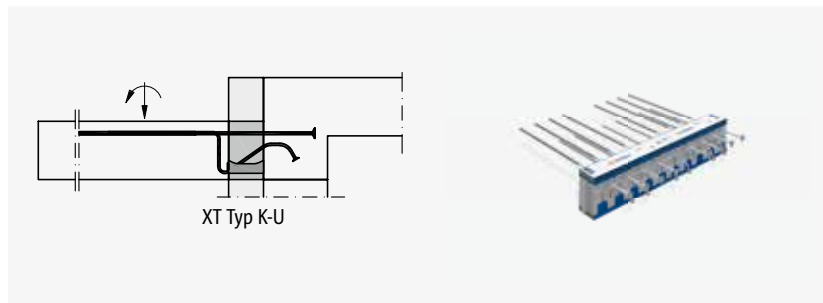
Schöck Isokorb® XT Typ K-O-F

- Frei auskragende Balkone in Elementbauweise (zweiteiliger Schöck Isokorb®) mit Höhenversatz nach oben oder Wandanschluss
- Dämmkörperdicke = 120 mm



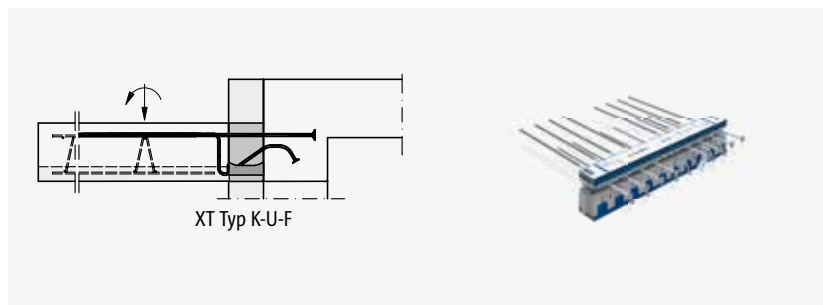
Schöck Isokorb® XT Typ K-U

- Frei auskragende Balkone mit Höhenversatz nach unten oder Wandanschluss
- Dämmkörperdicke = 120 mm



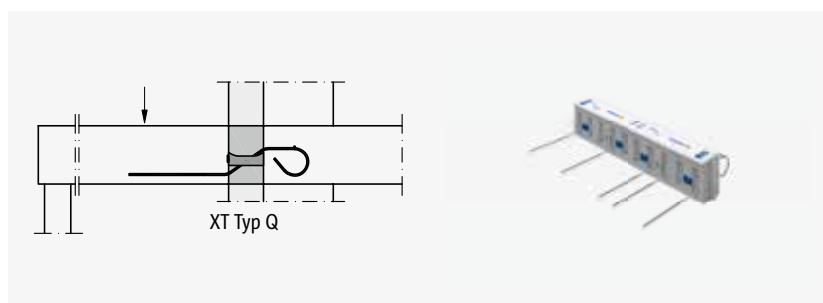
Schöck Isokorb® XT Typ K-U-F

- Frei auskragende Balkone in Elementbauweise (zweiteiliger Schöck Isokorb®) mit Höhenversatz nach unten oder Wandanschluss
- Dämmkörperdicke = 120 mm



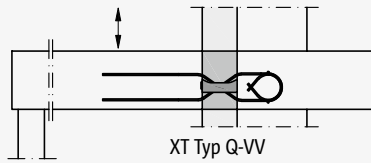
Schöck Isokorb® XT Typ Q

- Gestützte Balkone
- Dämmkörperdicke = 120 mm



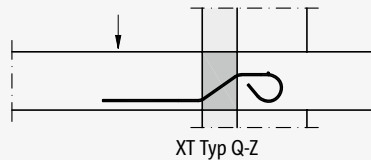
Schöck Isokorb® XT Typ Q-VV

- Gestützte Balkone bei positiver und negativer Querkraft
- Dämmkörperdicke = 120 mm



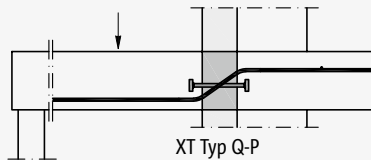
Schöck Isokorb® XT Typ Q-Z

- Zwängungsfreier Querkraftanschluss
- Dämmkörperdicke = 120 mm



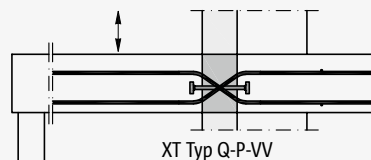
Schöck Isokorb® XT Typ Q-P

- Gestützte Balkone mit punktuellen Lastspitzen
- Dämmkörperdicke = 120 mm



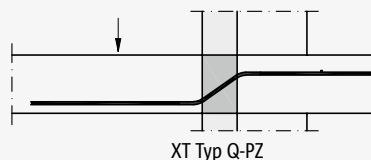
Schöck Isokorb® XT Typ Q-P-VV

- Gestützte Balkone bei positiver und negativer Querkraft mit punktuellen Lastspitzen
- Dämmkörperdicke = 120 mm



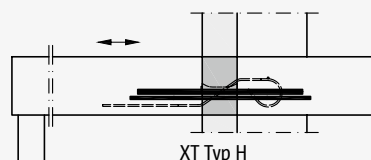
Schöck Isokorb® XT Typ Q-PZ

- Zwängungsfreier Querkraftanschluss
- Dämmkörperdicke = 120 mm



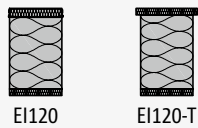
Schöck Isokorb® XT Typ H

- Ergänzung für Horizontallasten
- Dämmkörperdicke = 120 mm



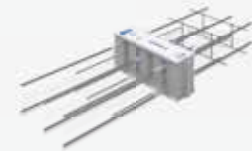
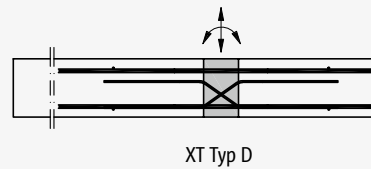
Schöck Isokorb® XT Typ Z

- Ergänzung in Dämmfuge
- Dämmkörperdicke = 120 mm



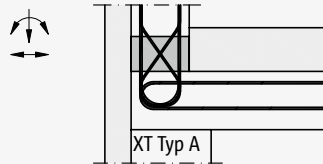
Schöck Isokorb® XT Typ D

- Durchlaufende Decken mit Biegemomenten und Querkräften
- Dämmkörperdicke = 120 mm



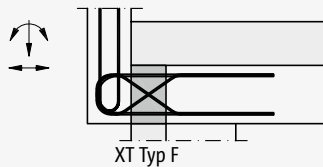
Schöck Isokorb® XT Typ A

- Brüstungen und Attiken
- Dämmkörperdicke = 120 mm



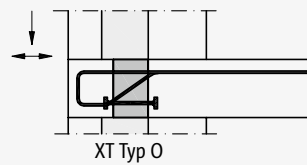
Schöck Isokorb® XT Typ F

- Vorgesetzte Brüstungen
- Dämmkörperdicke = 120 mm



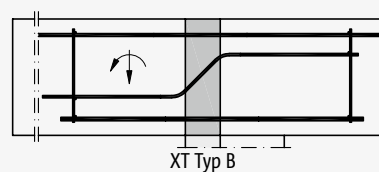
Schöck Isokorb® XT Typ O

- Konsolen
- Dämmkörperdicke = 120 mm



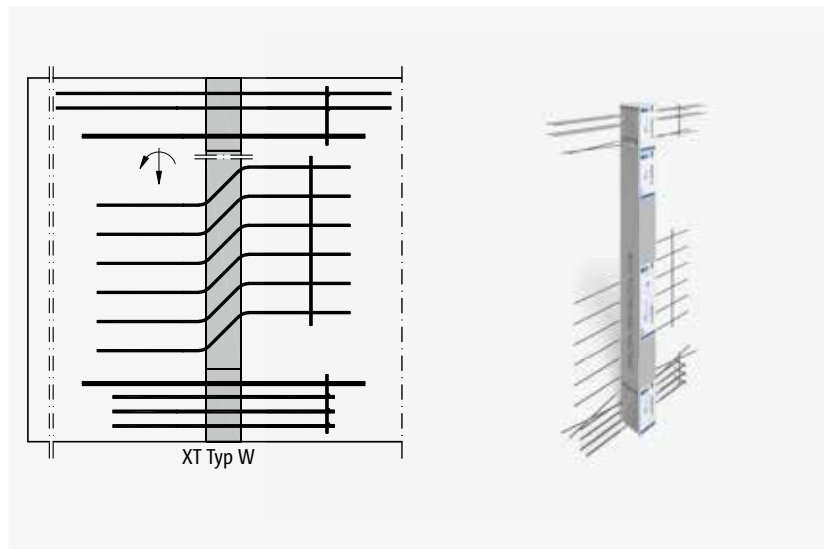
Schöck Isokorb® XT Typ B

- Frei auskragende Unterzüge
- Dämmkörperdicke = 120 mm



Schöck Isokorb® XT Typ W

- Frei auskragende Wandscheiben
- Dämmkörperdicke = 120 mm



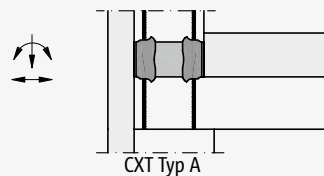
FÜR STAHLBETONKONSTRUKTIONEN MIT GLASFASERVERBUND-
WERKSTOFF

Schöck Isokorb® CXT



Schöck Isokorb® CXT Typ A

- Brüstungen und Attiken
- Mit Glasfaserverbundwerkstoff
- Dämmkörperdicke = 120 mm



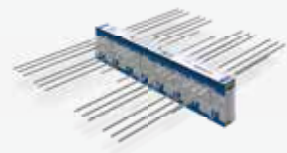
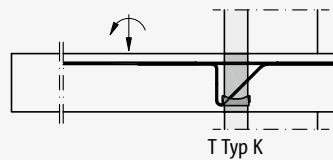
FÜR STAHLBETONKONSTRUKTIONEN

Schöck Isokorb® T



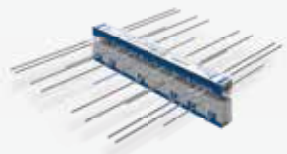
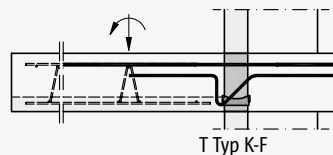
Schöck Isokorb® T Typ K

- Frei auskragende Balkone
- Dämmkörperdicke = 80 mm



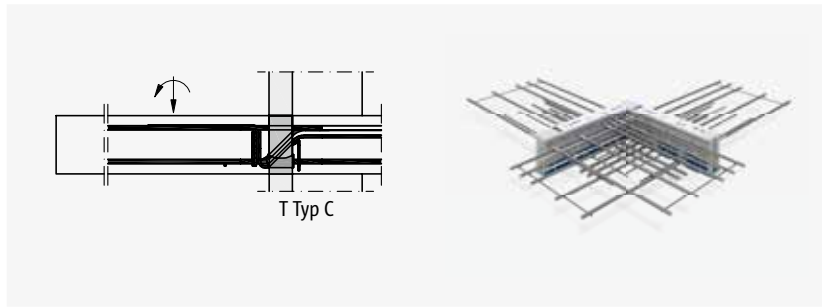
Schöck Isokorb® T Typ K-F

- Frei auskragende Balkone in Elementbauweise (zweiteiliger Schöck Isokorb®)
- Dämmkörperdicke = 80 mm



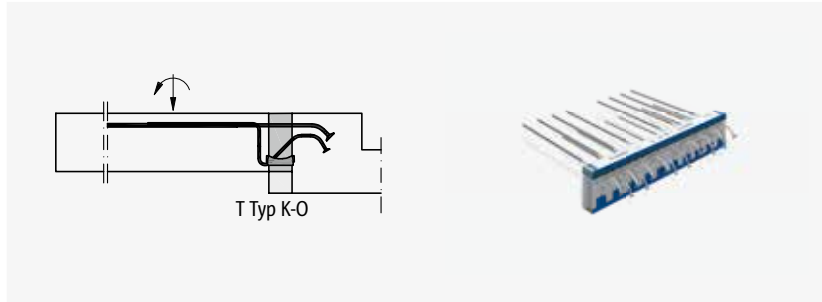
Schöck Isokorb® T Typ C

- Frei auskragende Außeneckbalkone
- Dämmkörperdicke = 80 mm



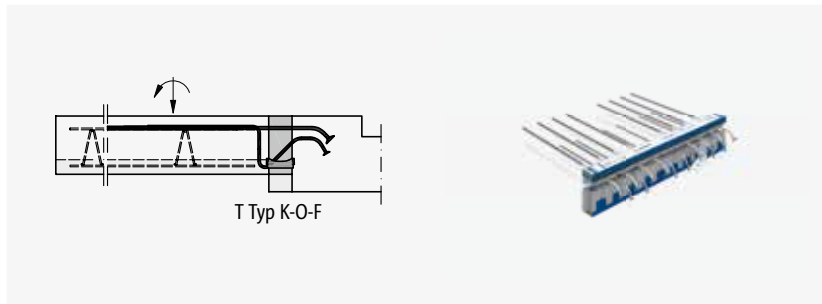
Schöck Isokorb® T Typ K-O

- Frei auskragende Balkone mit Höhenversatz nach oben oder Wandanschluss
- Dämmkörperdicke = 80 mm



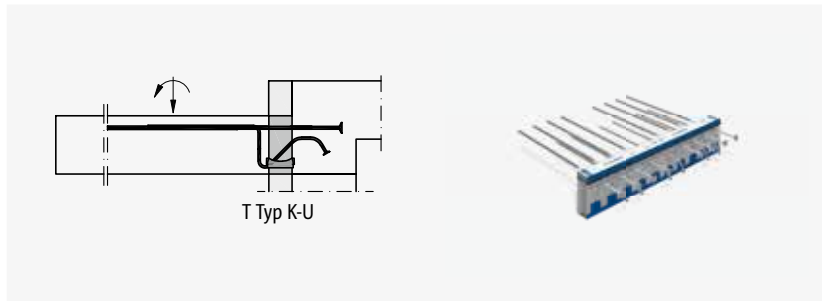
Schöck Isokorb® T Typ K-O-F

- Frei auskragende Balkone in Elementbauweise (zweiteiliger Schöck Isokorb®) mit Höhenversatz nach oben oder Wandanschluss
- Dämmkörperdicke = 80 mm



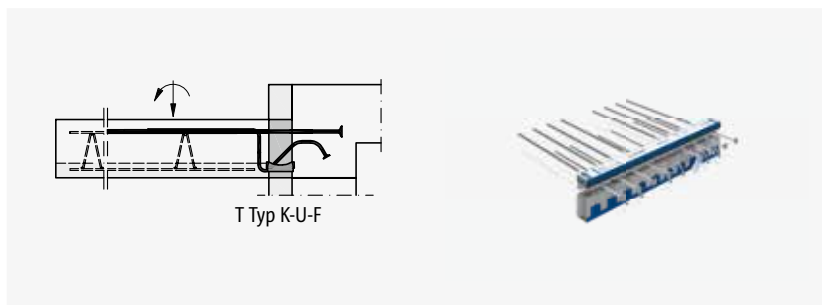
Schöck Isokorb® T Typ K-U

- Frei auskragende Balkone mit Höhenversatz nach unten oder Wandanschluss
- Dämmkörperdicke = 80 mm



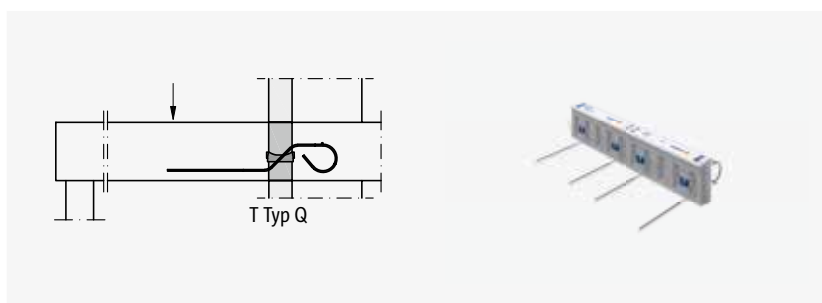
Schöck Isokorb® T Typ K-U-F

- Frei auskragende Balkone in Elementbauweise (zweiteiliger Schöck Isokorb®) mit Höhenversatz nach unten oder Wandanschluss
- Dämmkörperdicke = 80 mm



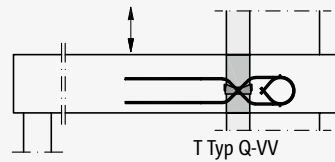
Schöck Isokorb® T Typ Q

- Gestützte Balkone
- Dämmkörperdicke = 80 mm



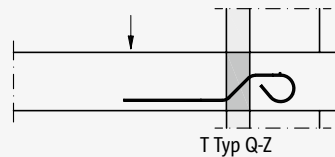
Schöck Isokorb® T Typ Q-VV

- Gestützte Balkone bei positiver und negativer Querkraft
- Dämmkörperdicke = 80 mm



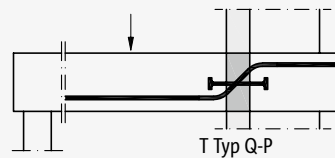
Schöck Isokorb® T Typ Q-Z

- Zwängungsfreier Querkraftanschluss
- Dämmkörperdicke = 80 mm



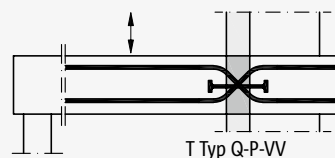
Schöck Isokorb® T Typ Q-P

- Gestützte Balkone mit punktuellen Lastspitzen
- Dämmkörperdicke = 80 mm



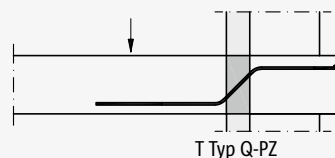
Schöck Isokorb® T Typ Q-P-VV

- Gestützte Balkone bei positiver und negativer Querkraft mit punktuellen Lastspitzen
- Dämmkörperdicke = 80 mm



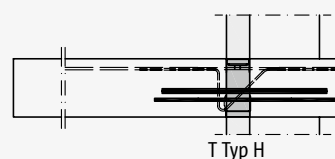
Schöck Isokorb® T Typ Q-PZ

- Zwängungsfreier Querkraftanschluss
- Dämmkörperdicke = 80 mm



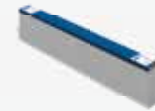
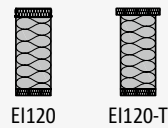
Schöck Isokorb® T Typ H

- Ergänzung für Horizontallasten
- Dämmkörperdicke = 80 mm



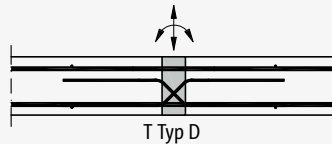
Schöck Isokorb® T Typ Z

- Ergänzung in Dämmfuge
- Dämmkörperdicke = 80 mm



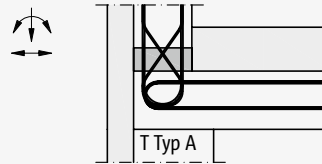
Schöck Isokorb® T Typ D

- Durchlaufende Decken mit Biegemomenten und Querkräften
- Dämmkörperdicke = 80 mm



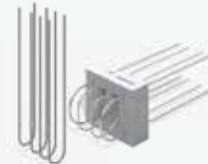
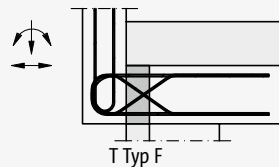
Schöck Isokorb® T Typ A

- Brüstungen und Attiken
- Dämmkörperdicke = 60/80 mm



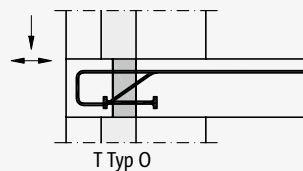
Schöck Isokorb® T Typ F

- Vorgesetzte Brüstungen
- Dämmkörperdicke = 60/80 mm



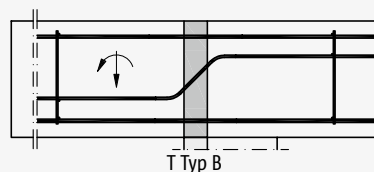
Schöck Isokorb® T Typ O

- Konsolen
- Dämmkörperdicke = 60/80 mm



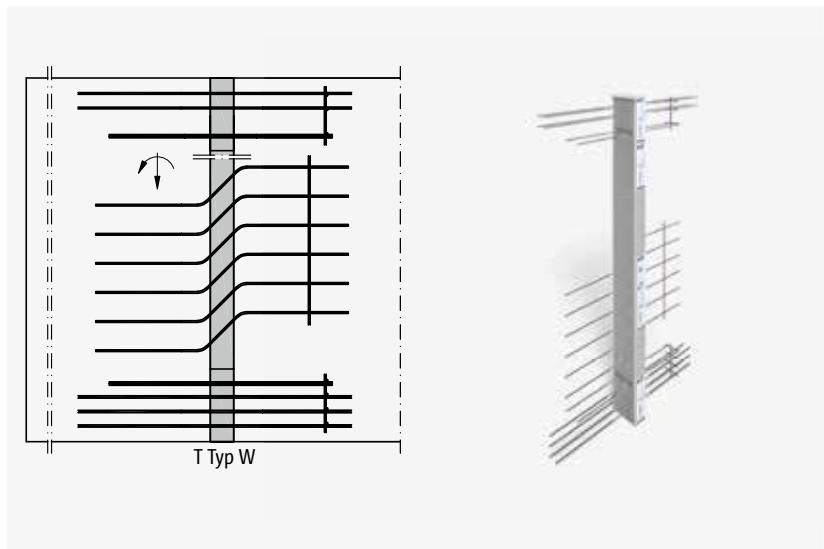
Schöck Isokorb® T Typ B

- Frei auskragende Unterzüge
- Dämmkörperdicke = 80 mm



Schöck Isokorb® T Typ W

- Frei auskragende Wandscheiben
- Dämmkörperdicke = 80 mm



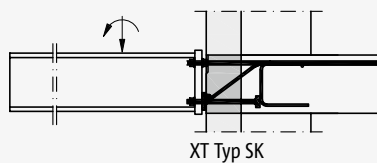
FÜR DIE BAUZEITENFLEXIBLE MONTAGE VON STAHLKONSTRUKTIONEN

Schöck Isokorb®



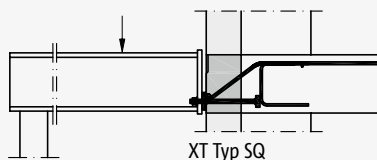
Schöck Isokorb® XT Typ SK

- Frei auskragende Stahlkonstruktionen an Stahlbeton
- Dämmkörperdicke = 120 mm



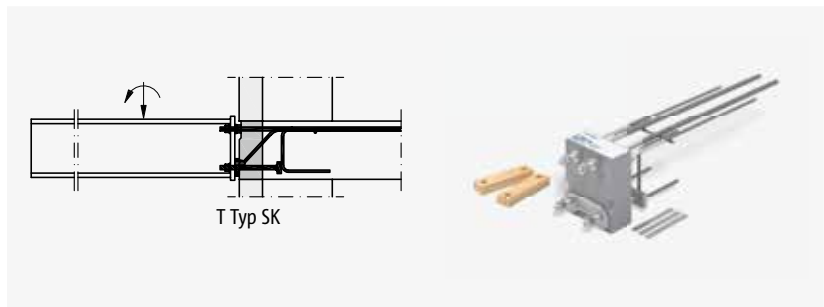
Schöck Isokorb® XT Typ SQ

- Gestützte Stahlkonstruktionen an Stahlbeton
- Dämmkörperdicke = 120 mm



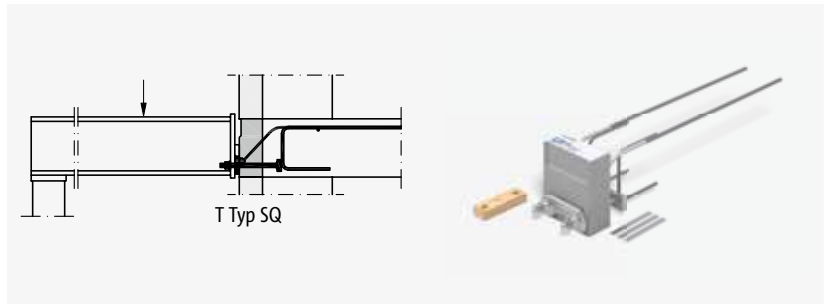
Schöck Isokorb® T Typ SK

- Frei auskragende Stahlkonstruktionen an Stahlbeton
- Dämmkörperdicke = 80 mm



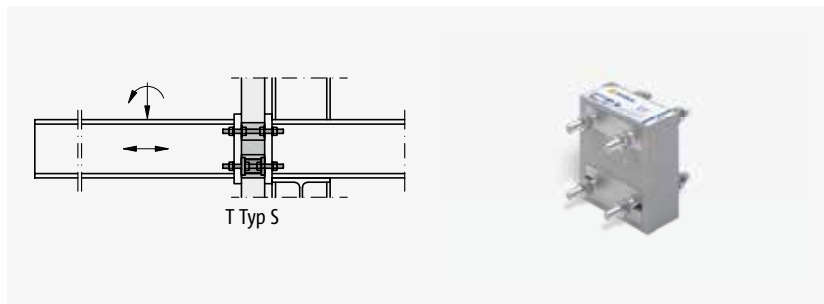
Schöck Isokorb® T Typ SQ

- Gestützte Stahlkonstruktionen an Stahlbeton
- Dämmkörperdicke = 80 mm



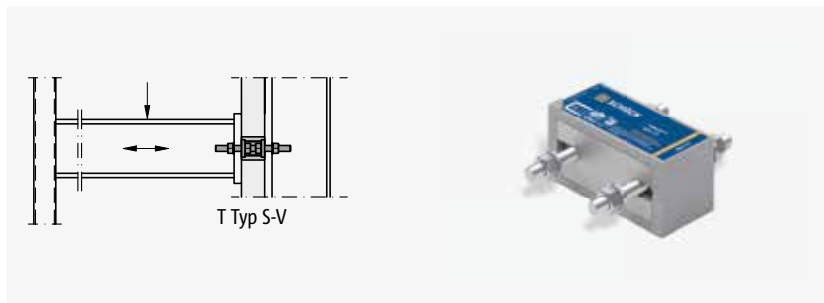
Schöck Isokorb® T Typ S

- Frei auskragende Stahlkonstruktionen
- Dämmkörperdicke = 80 mm



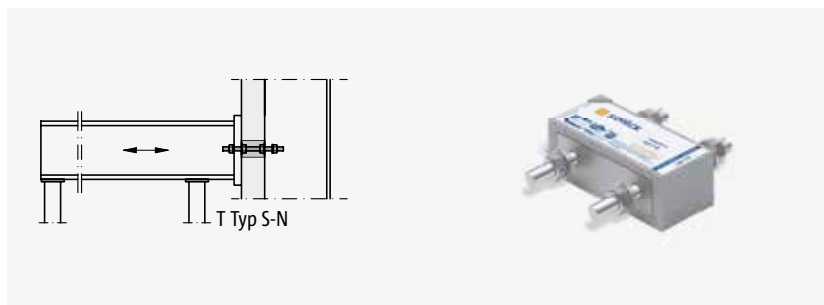
Schöck Isokorb® T Typ S-V

- Gestützte Stahlkonstruktionen (zwei Stützen)
- Dämmkörperdicke = 80 mm



Schöck Isokorb® T Typ S-N

- Gestützte Stahlkonstruktionen (vier Stützen)
- Dämmkörperdicke = 80 mm



FÜR DIE BAUZEITENFLEXIBLE BALKONMONTAGE IM NEUBAU

Schöck Isokorb®

Anschlussvariante ID



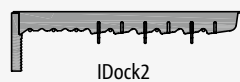
Schöck IDock® 1

- Deckenaussparung bei Decke ohne Randunterzug



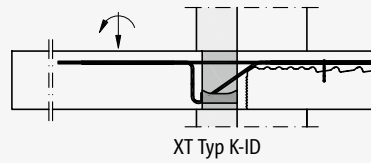
Schöck IDock® 2

- Deckenaussparung bei Decke mit Randunterzug



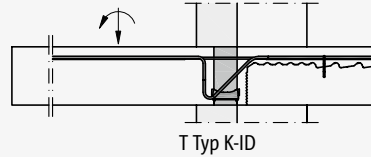
Schöck Isokorb® XT Typ K-ID

- Frei auskragende Balkone, nachträglich montiert
- Dämmkörperdicke = 120 mm



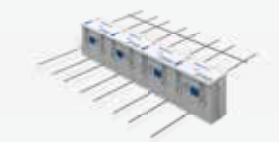
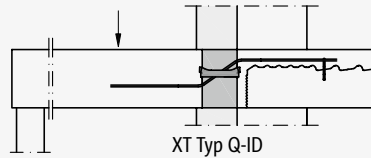
Schöck Isokorb® T Typ K-ID

- Frei auskragende Balkone, nachträglich montiert
- Dämmkörperdicke = 80 mm



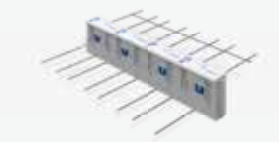
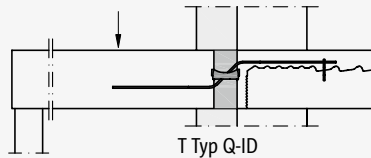
Schöck Isokorb® XT Typ Q-ID

- Gestützte Balkone, nachträglich montiert
- Dämmkörperdicke = 120 mm



Schöck Isokorb® T Typ Q-ID

- Gestützte Balkone, nachträglich montiert
- Dämmkörperdicke = 80 mm



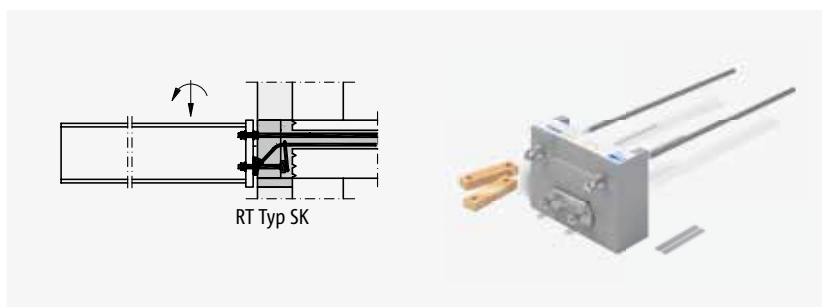
FÜR DIE SANIERUNG UND FÜR DEN NACHTRÄGLICHEN EINBAU IM NEUBAU

Schöck Isokorb® RT



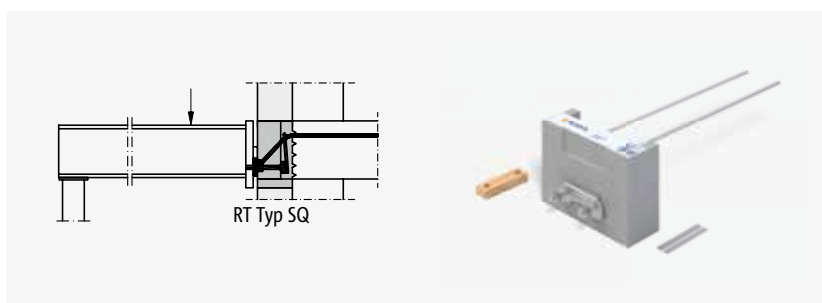
Schöck Isokorb® RT Typ SK

- Frei auskragende Stahlbalkone an bestehende Stahlbetonkonstruktionen
- Dämmkörperdicke = 80 mm



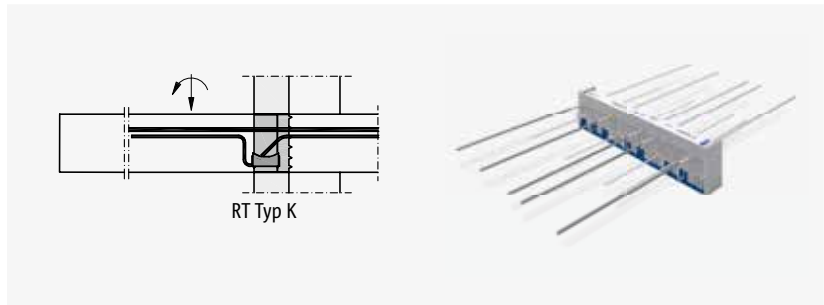
Schöck Isokorb® RT Typ SQ

- Gestützte Stahlbalkone an bestehende Stahlbetonkonstruktionen
- Dämmkörperdicke = 80 mm



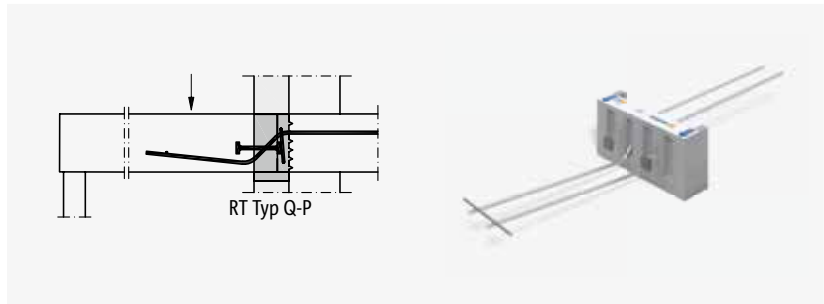
Schöck Isokorb® RT Typ K

- Frei auskragende Stahlbetonbalkone an bestehende Stahlbetonkonstruktionen
- Dämmkörperdicke = 80 mm



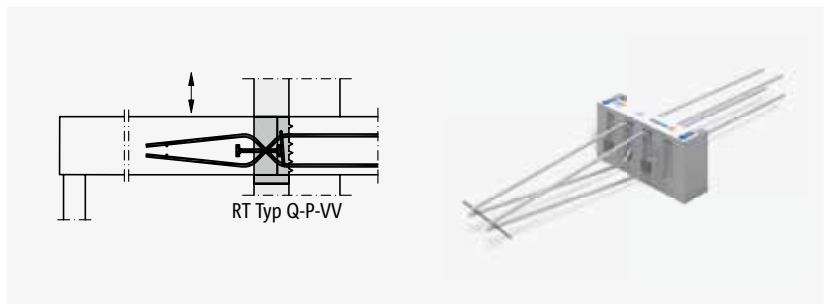
Schöck Isokorb® RT Typ Q-P

- Gestützte Stahlbetonbalkone an bestehende Stahlbetonkonstruktionen
- Dämmkörperdicke = 80 mm



Schöck Isokorb® RT Typ Q-P-VV

- Gestützte Stahlbetonbalkone an bestehende Stahlbetonkonstruktionen
- Dämmkörperdicke = 80 mm



Impressum

Herausgeber: Schöck Bauteile GmbH
Schöckstraße 1
76534 Baden-Baden
Telefon: 07223 967-0

Copyright:

© 2024, Schöck Bauteile GmbH

Der Inhalt dieser Druckschrift darf auch nicht auszugsweise ohne schriftliche Genehmigung der Schöck Bauteile GmbH an Dritte weitergegeben werden. Alle technischen Angaben, Zeichnungen usw. unterliegen dem Gesetz zum Schutz des Urheberrechts.

Technische Änderungen vorbehalten
Erscheinungsdatum: Dezember 2024

UMFASSENDE KOMPETENZ

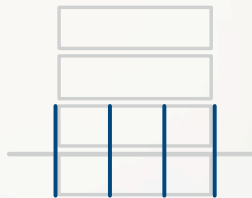
Zuverlässig die richtige Lösung

Mit zukunftsweisenden Produktlösungen und -systemen erfüllen wir die bauphysikalischen, statischen und konstruktiven Anforderungen der jeweiligen Anwendung im Neubau und im Bestand. Dabei stehen insbesondere die Reduzierung von Wärmebrücken, die Trittschalldämmung sowie die Bewehrungstechnik im Mittelpunkt.

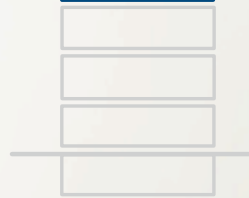
Balkon, Laubengang,
Vordach



Wand, Stütze



Attika, Dachaufbauten



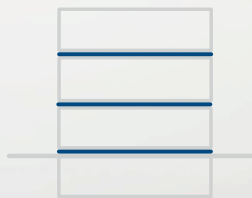
Tiefgarage



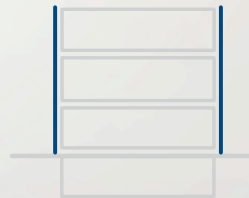
Treppe



Decke



Fassade



Schöck Bauteile GmbH
Schöckstraße 1
76534 Baden-Baden
Telefon: 07223 967-0
schoeck-de@schoeck.com
www.schoeck.com

