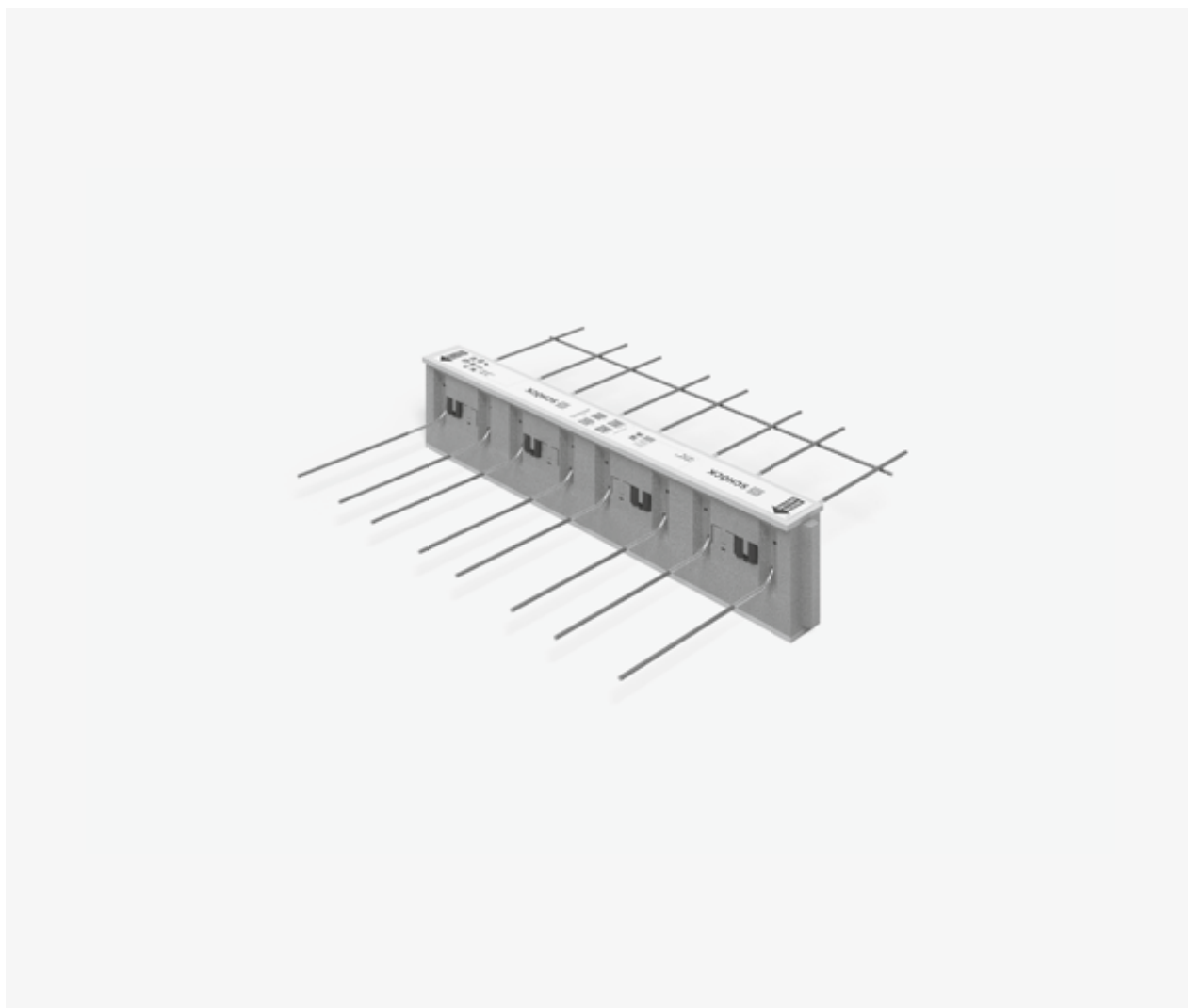


Schöck Isokorb® T typ QL, QP



Schöck Isokorb® T typ QL

Nosný prvek k přerušení tepelného mostu u podepřených balkónů. Prvek přenáší kladné posouvající síly. Prvek s třídou únosnosti VV přenáší navíc záporné posouvající síly.

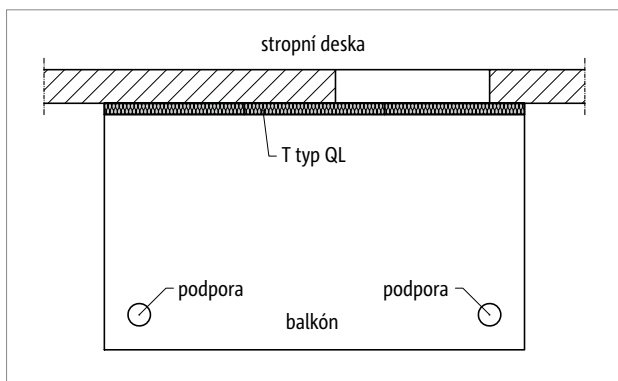
Schöck Isokorb® T typ QP

Nosný prvek k přerušení tepelného mostu u podepřených balkónů. Přenáší kladné posouvající síly u bodového uložení. Prvek s třídou únosnosti VV přenáší navíc záporné posouvající síly.

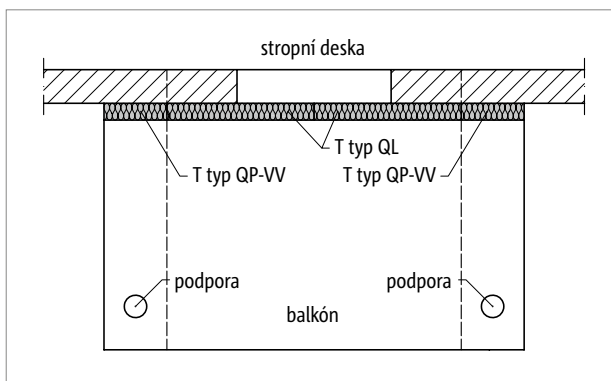
T typ
QL
QP

Železobeton – železobeton

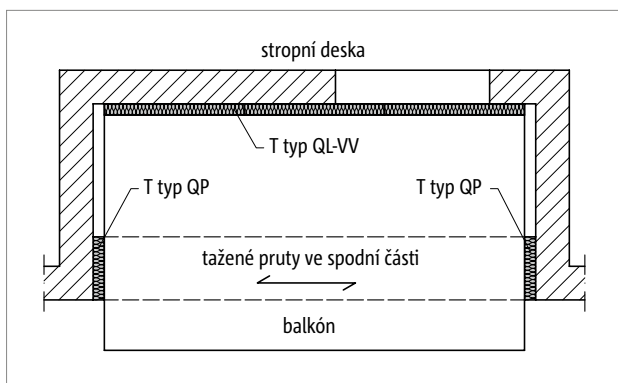
Uspořádání prvků



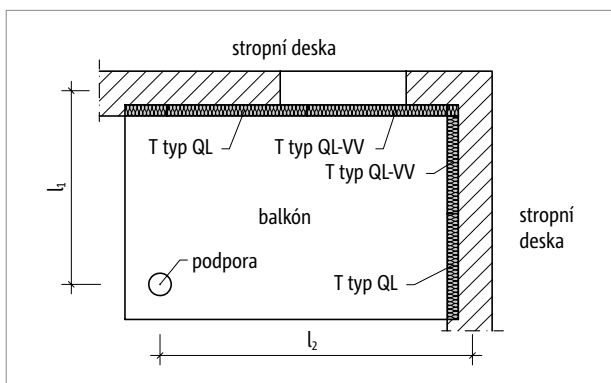
Obr. 115: Schöck Isokorb® T typ QL: Balkón se sloupovými podporami



Obr. 116: Schöck Isokorb® T typ QP-VV a typ QL: Balkón se sloupovými podporami; napojení s různými tuhostmi uložení

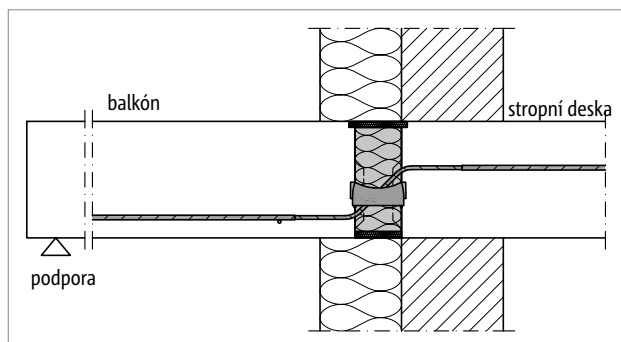


Obr. 117: Schöck Isokorb® T typ QL-VV a QP: Lodžie podepřená ze tří stran

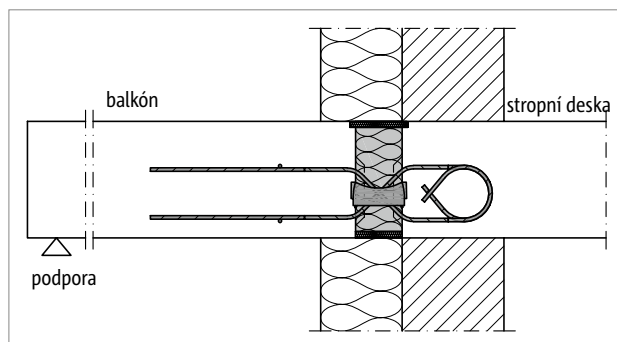


Obr. 118: Schöck Isokorb® T typ QL, QL-VV: Balkón uložený ze dvou stran, se sloupovou podporou

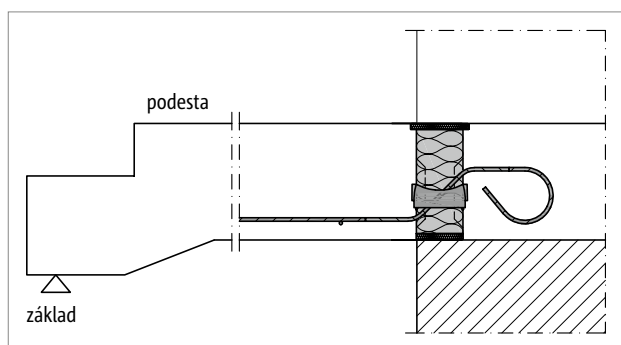
Řezy



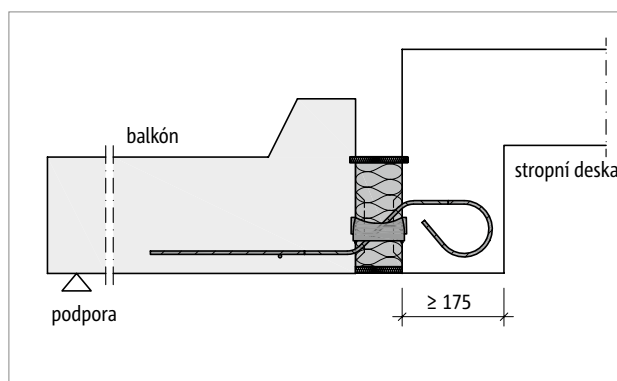
Obr. 119: Schöck Isokorb® T typ QL: Kontaktní zateplovací systém



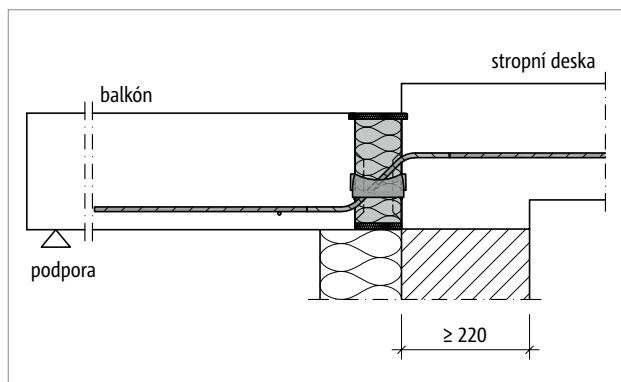
Obr. 120: Schöck Isokorb® T typ QL-VV: Kontaktní zateplovací systém



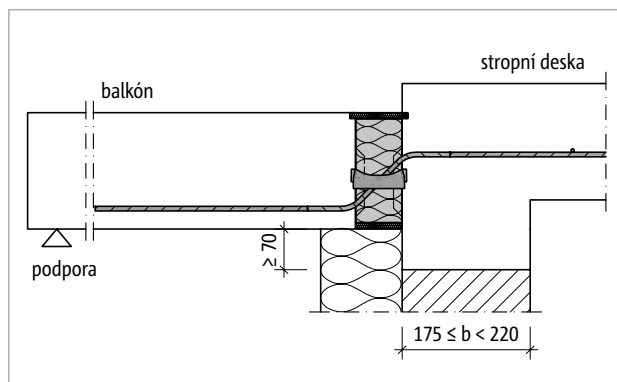
Obr. 121: Schöck Isokorb® T typ QL: Podesta kotvená v nezatepleném zdivu s dobrými tepelně-izolačními vlastnostmi



Obr. 122: Schöck Isokorb® T typ QL: Prefabrikovaná balkónová deska



Obr. 123: Schöck Isokorb® T typ QL: Malé snížení oproti stropní desce



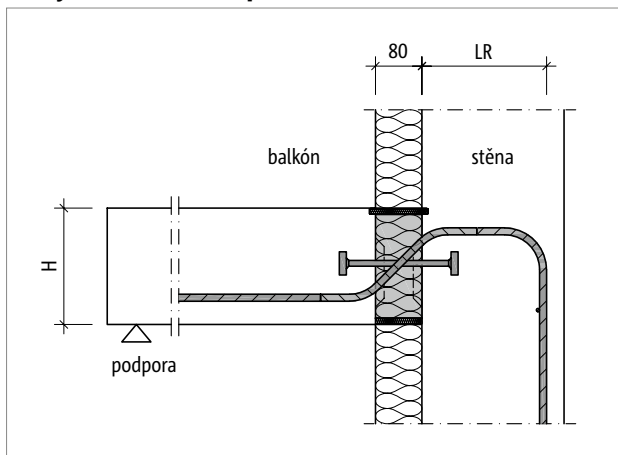
Obr. 124: Schöck Isokorb® T typ QL: Malé snížení oproti stropní desce

T typ
QL
QP

Železobeton – železobeton

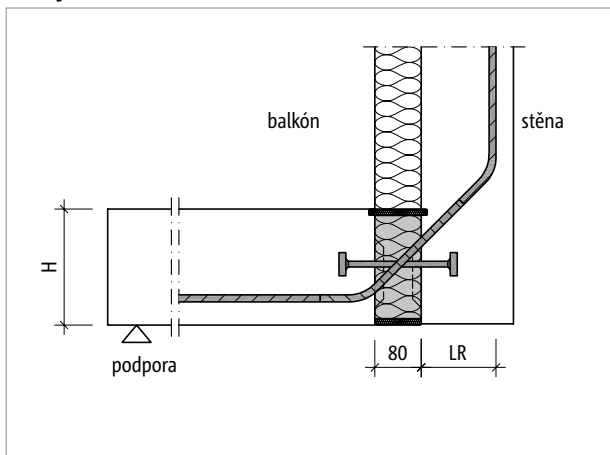
Atypická řešení

Desky kotvené do stěn pod úrovní balkónu



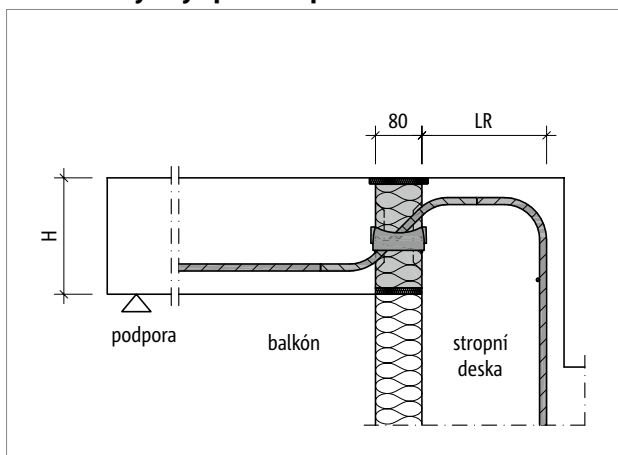
Obr. 125: Schöck Isokorb® T typ QP-WU: Desky kotvené do stěn pod úrovní balkónu, vnější zateplení

Desky kotvené do stěn nad úrovní balkónu



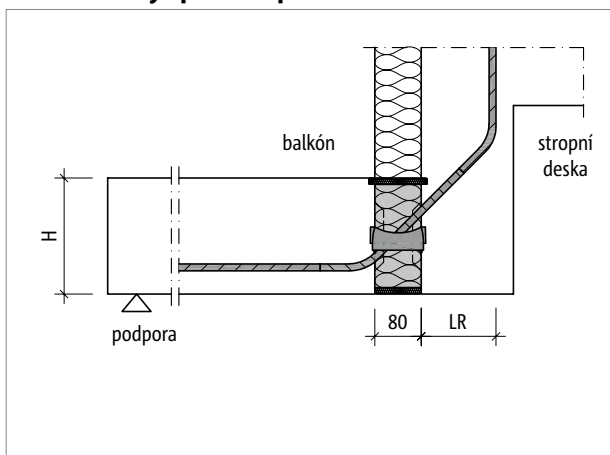
Obr. 126: Schöck Isokorb® T typ QP-WO: Desky kotvené do stěn nad úrovní balkónu, vnější zateplení

Balkón nadvýšený oproti stropní desce



Obr. 127: Schöck Isokorb® T typ QL-WU: Balkón nadvýšený oproti stropní desce, vnější zateplení

Balkón snížený oproti stropní desce



Obr. 128: Schöck Isokorb® T typ QL-WO: Balkón snížený oproti stropní desce, vnější zateplení

Atypická řešení

Schöck Isokorb® T typ QP-WU 5.0		V1	V2	V3	V4	V5	V6	V7	V8	V9	V10
délka zabudování		LR [mm]									
tloušťka izolantu [mm]	80	170	170	170	200	200	170	170	170	170	170

Schöck Isokorb® T typ QP-WO 5.0		V1	V2	V3	V4	V5	V6	V7	V8	V9	V10
délka zabudování		LR [mm]									
tloušťka izolantu [mm]	80	125	125	125	125	125	130	130	155	155	155

Schöck Isokorb® T typ QL-WU 2.0		V2	V3	V4	V5	V6
délka zabudování		LR [mm]				
tloušťka izolantu [mm]	80	170	170	200	170	170

Schöck Isokorb® T typ QL-WO 2.0		V2	V3	V4	V5	V6
délka zabudování		LR [mm]				
tloušťka izolantu [mm]	80	125	125	125	130	130

Typové varianty | Označení | Atypická řešení

Varianty prvku Schöck Isokorb® T typ QL

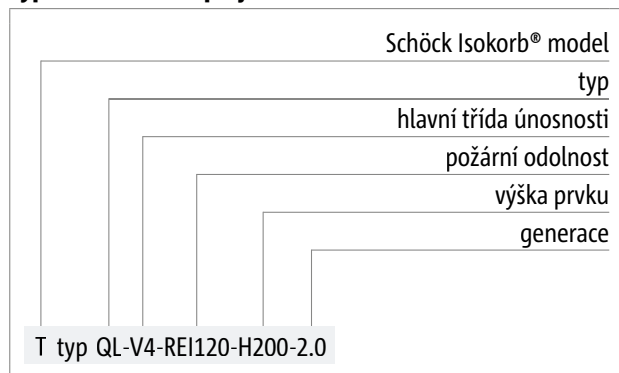
Prvky Schöck Isokorb® T typ QL jsou k dispozici v následujících variantách:

T typ QL: smykový prut pro kladnou posouvající sílu

T typ QL-VV: smykový prut pro kladnou a zápornou posouvající sílu

- Hlavní třída únosnosti:
 - V1 až V6
 - VV1 až VV6
- Třída požární odolnosti:
 - REI120: horní protipožární deska přesahuje po obou stranách o 10 mm
- Délka prvku Isokorb®:
 - L = 1000 mm
- Výška prvku Isokorb®:
 - H = H_{min} až 300 mm (je nutno dodržet minimální tloušťku desky, která je závislá na únosnosti prvků)
- Generace:
 - 2.0:

Typové označení v projektové dokumentaci



i Atypická řešení

Pokud ve Vašem projektu nelze užít standardních prvků uvedených v těchto Technických informacích, kontaktujte prosím naše technické poradce (kontakt na straně 3).

Typové varianty | Označení | Atypická řešení

Variety prvku Schöck Isokorb® T typ QP

Prvky Schöck Isokorb® T typ QP jsou k dispozici v následujících variantách:

U všech tříd únosnosti má smykový prut na straně balkónu i stropu přímé konce.

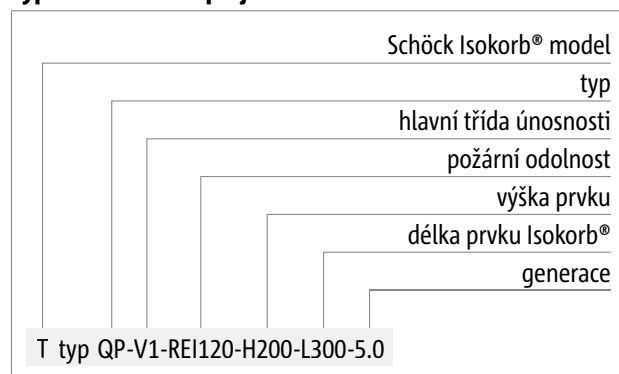
T typ QP: smykový prut pro kladnou posouvající sílu

T typ QP-VV: smykový prut pro kladnou a zápornou posouvající sílu

T typ QP-Z: nepřenáší tlakové síly tj. bez tlakového ložiska; smykový prut pro kladnou posouvající sílu

- Varianta napojení: P – bodově
- Hlavní třída únosnosti:
 - V1 až V3, V7, V10
 - VV1 až VV3, VV7, VV10
- Třída požární odolnosti:
 - REI120: horní protipožární deska přesahuje po obou stranách o 10 mm
- Krytí výztuže:
 - dole:
 - CV = 30 mm (pouze u nejmenší výšky každé třídy únosnosti prvků Schöck Isokorb® T typ QP a QP-Z)
 - CV = 40 mm
 - nahoře:
 - CV ≥ 21 mm (je závislé na výšce smykových prutů)
- Výška prvku Isokorb®:
 - H = H_{min} až 300 mm (minimální tloušťka desky je závislá na únosnosti prvků)
- Délka prvku Isokorb®:
 - L = 300 až 500 mm
- Generace:
 - 5.0

Typové označení v projektové dokumentaci



Atypická řešení

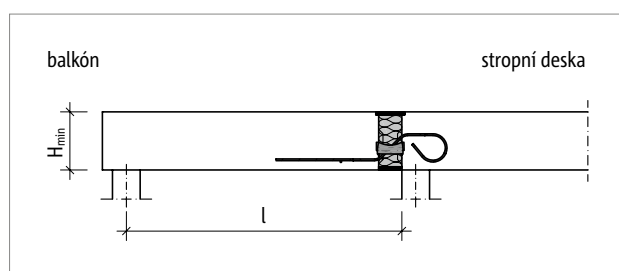
Pokud ve Vašem projektu nelze užít standardních prvků uvedených v těchto Technických informacích, kontaktujte prosím naše technické poradce (kontakt na straně 3).

Dle technického schválení jsou možné výšky do 500 mm.

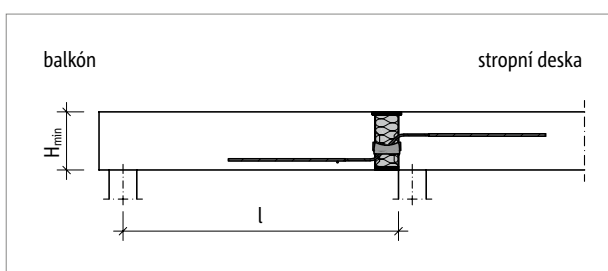
Dimenzování – C25/30

Schöck Isokorb® T typ QL 2.0		V1	V2	V3	V4	V5	V6
vnitřní síly na mezi únosnosti		$V_{Rd,z}$ [kN/m]					
pevnostní třída betonu	C25/30	52,2	92,8	123,7	136,0	208,7	278,3

Schöck Isokorb® T typ QL 2.0		V1	V2	V3	V4	V5	V6
komponenty		délka prvku [mm]					
		1000	1000	1000	1000	1000	1000
smykové pruty		6 \varnothing 6	6 \varnothing 8	8 \varnothing 8	6 \varnothing 10	6 \varnothing 12	8 \varnothing 12
tlaková ložiska [ks]		4	4	4	4	6	8
H_{min} [mm]		160	170	170	180	190	190



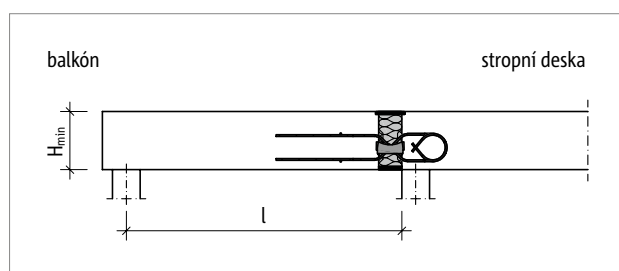
Obr. 129: Schöck Isokorb® T typ QL-V1: Statický systém



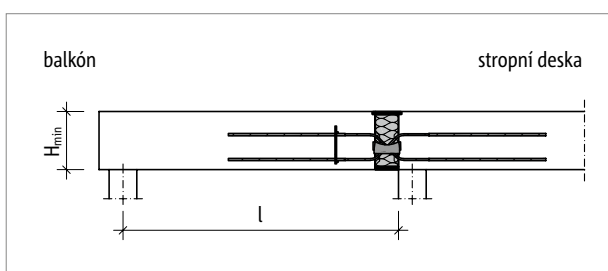
Obr. 130: Schöck Isokorb® T typ QL-V2 až V6: Statický systém

Schöck Isokorb® T typ QL 2.0		VV1	VV2	VV3	VV4	VV5	VV6
vnitřní síly na mezi únosnosti		$V_{Rd,z}$ [kN/m]					
pevnostní třída betonu	C25/30	±52,2	±92,8	±123,7	±136,0	±208,7	±278,3

Schöck Isokorb® T typ QL 2.0		VV1	VV2	VV3	VV4	VV5	VV6
komponenty		délka prvku [mm]					
		1000	1000	1000	1000	1000	1000
smykové pruty		2 x 6 \varnothing 6	2 x 6 \varnothing 8	2 x 8 \varnothing 8	2 x 6 \varnothing 10	2 x 6 \varnothing 12	2 x 8 \varnothing 12
tlaková ložiska [ks]		4	4	4	4	6	8
H_{min} [mm]		160	170	170	180	200	200



Obr. 131: Schöck Isokorb® T typ QL-VV1: Statický systém

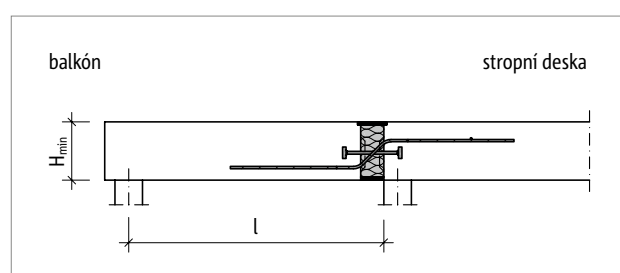


Obr. 132: Schöck Isokorb® T typ QL-VV2 až VV6: Statický systém

Dimenzování – C25/30

Schöck Isokorb® T typ QP 5.0		V1	V2	V3	V7	V10
vnitřní síly na mezi únosnosti		$V_{Rd,z}$ [kN/prvek]				
pevnostní třída betonu	C25/30	30,9	46,4	61,8	104,4	189,4

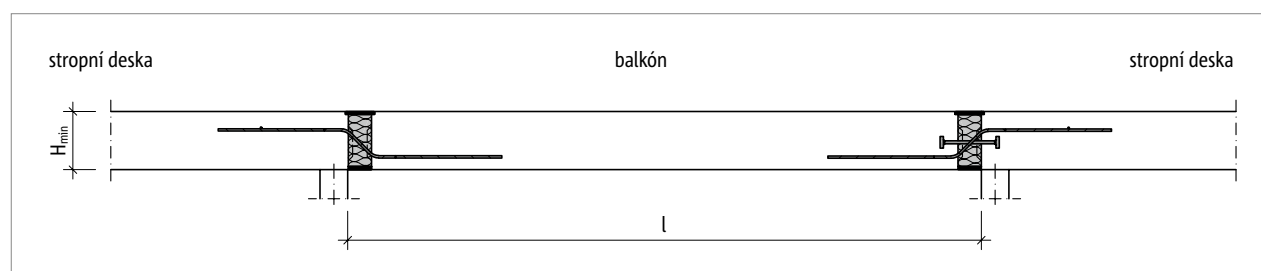
Schöck Isokorb® T typ QP 5.0		V1	V2	V3	V7	V10
komponenty		délka prvku [mm]				
		300	400	500	400	500
smykové pruty		2 \varnothing 8	3 \varnothing 8	4 \varnothing 8	3 \varnothing 12	4 \varnothing 14
tlaková ložiska [ks]		1 \varnothing 10	2 \varnothing 10	2 \varnothing 10	2 \varnothing 12	4 \varnothing 12
H_{min} [mm]		170	170	170	190	200



Obr. 133: Schöck Isokorb® T typ QP: Statický systém

Schöck Isokorb® T typ QP-Z 5.0		V1	V2	V3	V7	V10
vnitřní síly na mezi únosnosti		$V_{Rd,z}$ [kN/prvek]				
pevnostní třída betonu	C25/30	30,9	46,4	61,8	104,4	189,4

Schöck Isokorb® T typ QP-Z 5.0		V1	V2	V3	V7	V10
komponenty		délka prvku [mm]				
		300	400	500	400	500
smykové pruty		2 \varnothing 8	3 \varnothing 8	4 \varnothing 8	3 \varnothing 12	4 \varnothing 14
tlaková ložiska [ks]		-	-	-	-	-
H_{min} [mm]		170	170	170	190	200

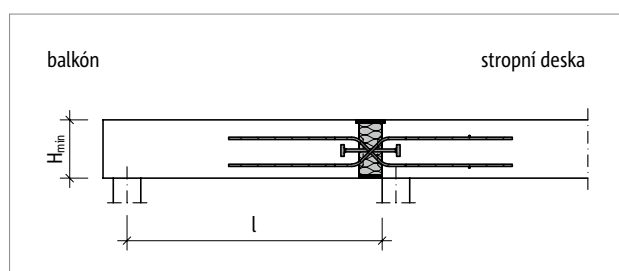


Obr. 134: Schöck Isokorb® T typ QP-Z, QP: Statický systém

Dimenzování – C25/30

Schöck Isokorb® T typ QP 5.0		VV1	VV2	VV3	VV7	VV10
vnitřní síly na mezi únosnosti		$V_{rd,z}$ [kN/prvek]				
pevnostní třída betonu	C25/30	±30,9	±46,4	±61,8	±104,4	±189,4

Schöck Isokorb® T typ QP 5.0		VV1	VV2	VV3	VV7	VV10
komponenty		délka prvku [mm]				
		300	400	500	400	500
smykové pruty		2 × 2 Ø 8	2 × 3 Ø 8	2 × 4 Ø 8	2 × 3 Ø 12	2 × 4 Ø 14
tlaková ložiska [ks]		1 Ø 10	2 Ø 10	2 Ø 10	2 Ø 12	4 Ø 12
H_{min} [mm]		180	180	180	200	210

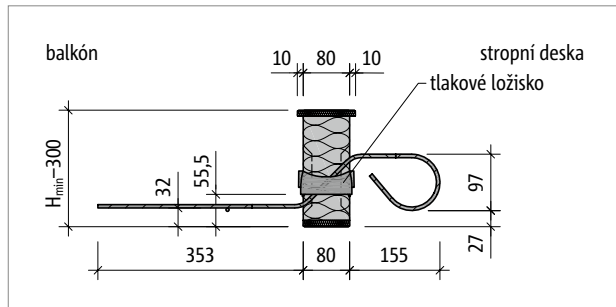


Obr. 135: Schöck Isokorb® T typ QP-VV: Statický systém

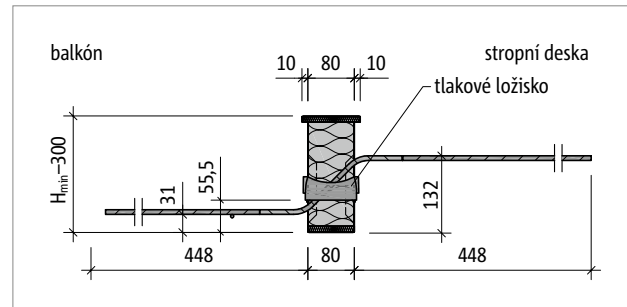
1 Poznámky k dimenzování

- U obou železobetonových konstrukcí navazujících na prvek Schöck Isokorb® je nutné provést statické posouzení. Napojení prvky Schöck Isokorb® T typ QP a T typ QP-VV působí ze statického hlediska jako neposuvný kloub. Navíc je nutné statické posouzení stropní desky na smyk dle EN 1992-1-1.
- Pro přenos předpokládaných vodorovných sil jsou navíc nutné prvky Schöck Isokorb® T typ HP (viz strana 138).
- Při výskytu vodorovných tahových sil kolmých k obvodové stěně, které jsou větší, než působící posouvající síly, se navíc musí navrhnout bodové prvky Schöck Isokorb® T typ HP.
- U prvků Schöck Isokorb® T typ QP-Z pro napojení bez přenosu tlakových sil je nutná tahová výztuž při spodním líci desky. $A_{s,req}$ se zvolí jako u příkladu použití pro lodžie.

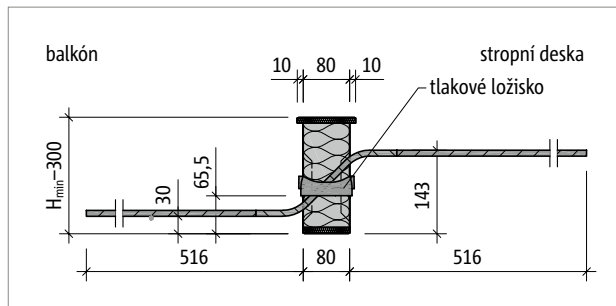
Popis výrobku



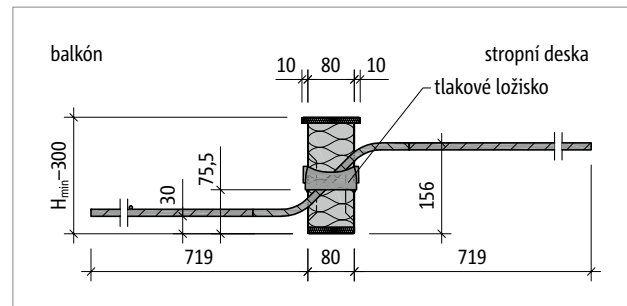
Obr. 136: Schöck Isokorb® T typ QL-V1: Řez prvkem



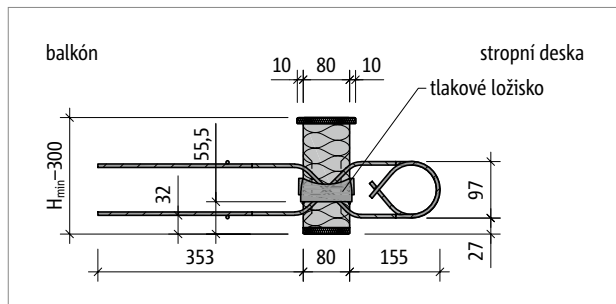
Obr. 137: Schöck Isokorb® T typ QL-V2 až QL-V3: Řez prvkem



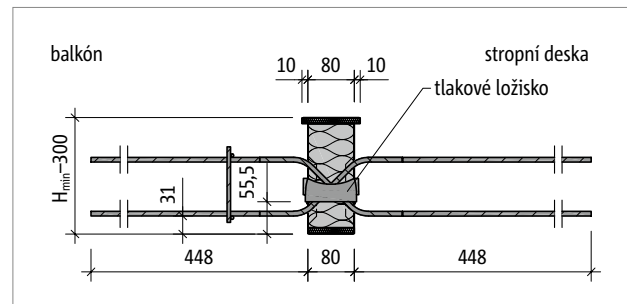
Obr. 138: Schöck Isokorb® T typ QL-V4: Řez prvkem



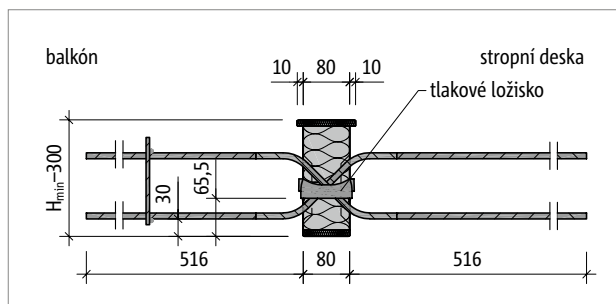
Obr. 139: Schöck Isokorb® T typ QL-V5 až QL-V6: Řez prvkem



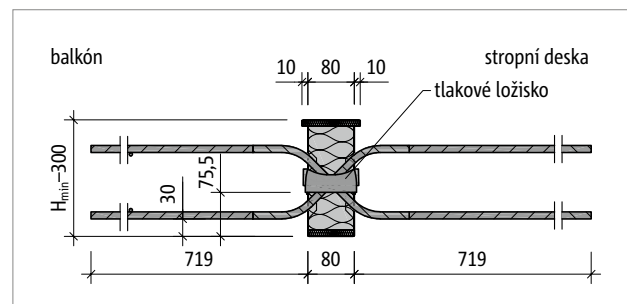
Obr. 140: Schöck Isokorb® T typ QL-VV1: Řez prvkem



Obr. 141: Schöck Isokorb® T typ QL-VV2 až QL-VV3: Řez prvkem



Obr. 142: Schöck Isokorb® T typ QL-VV4: Řez prvkem

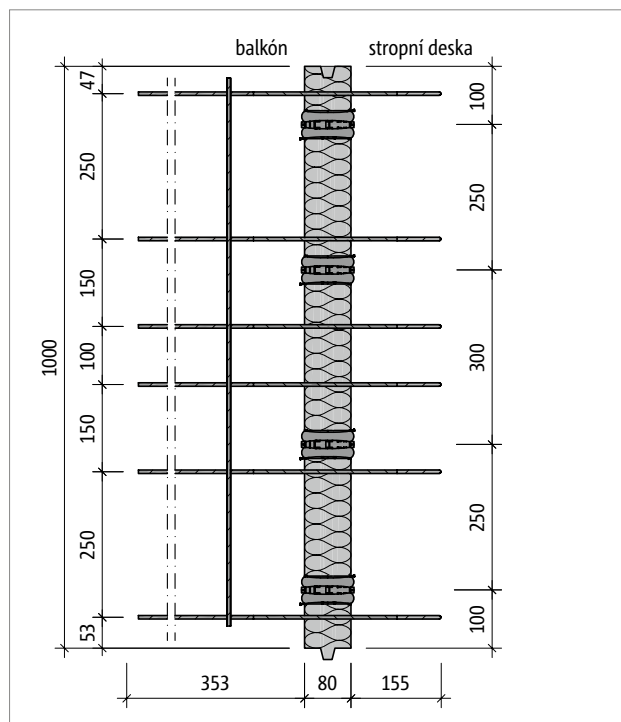


Obr. 143: Schöck Isokorb® T typ QL-VV5 až QL-VV6: Řez prvkem

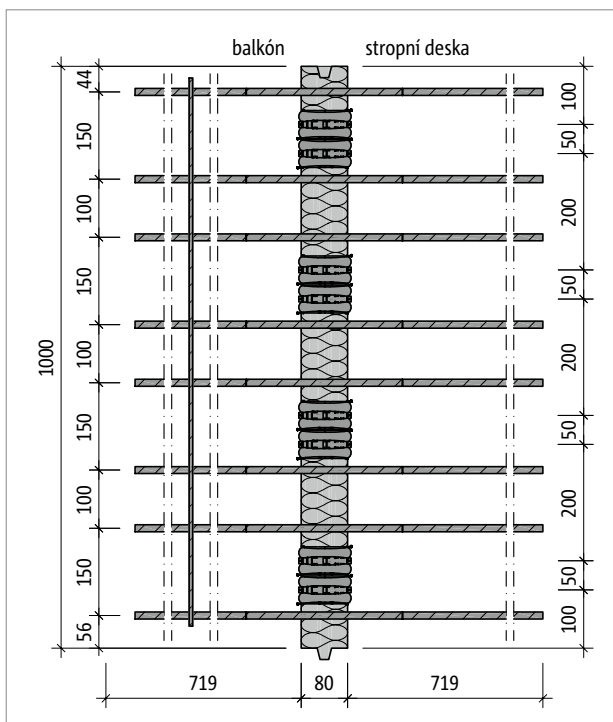
T typ
QL
QP

Železobeton – železobeton

Popis výrobku



Obr. 144: Schöck Isokorb® T typ QL-V1: Půdorys prvku

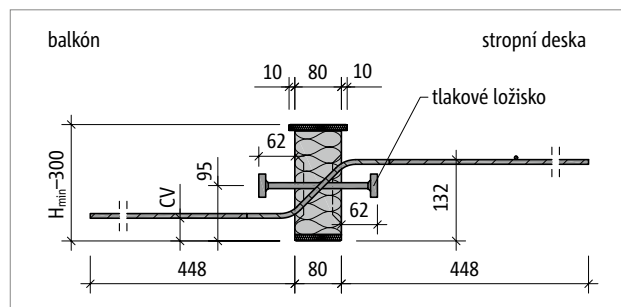


Obr. 145: Schöck Isokorb® T typ QL-V6: Půdorys prvku

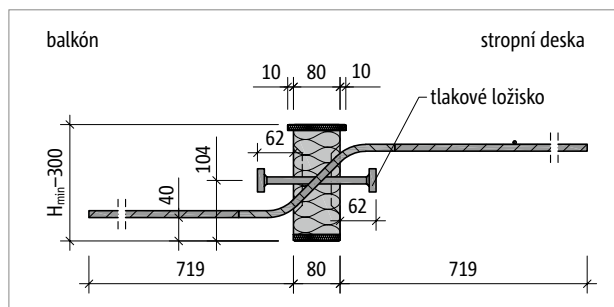
i Informace o výrobku

- Další půdorysy a řezy jsou k dispozici ke stažení na cad-cz.schoeck.com
- Je nutno zohlednit minimální výšku H_{min} prvku Schöck Isokorb® T typ QL a QP.

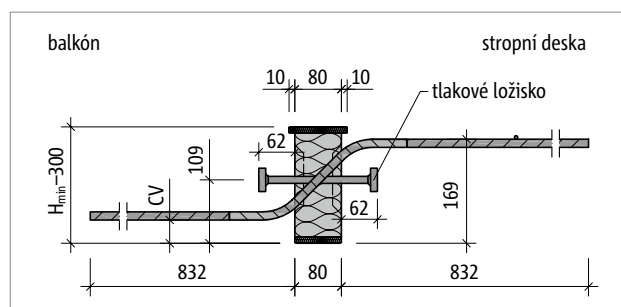
Popis výrobku



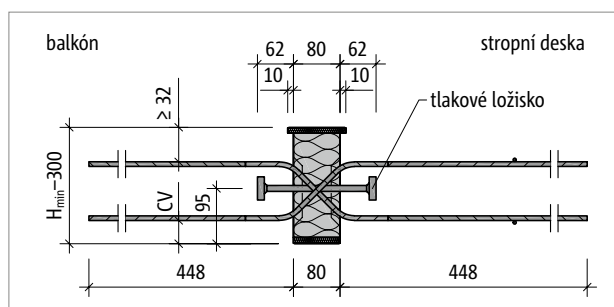
Obr. 146: Schöck Isokorb® T typ QP-V1 až QP-V3: Řez prvkem



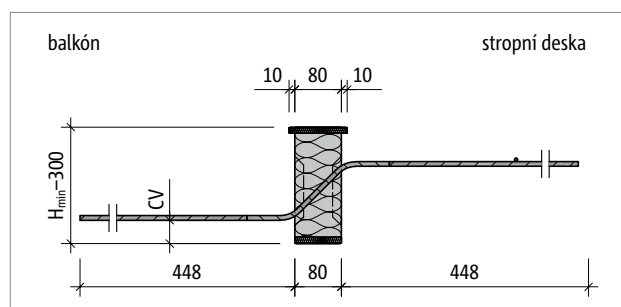
Obr. 147: Schöck Isokorb® T typ QP-V7: Řez prvkem



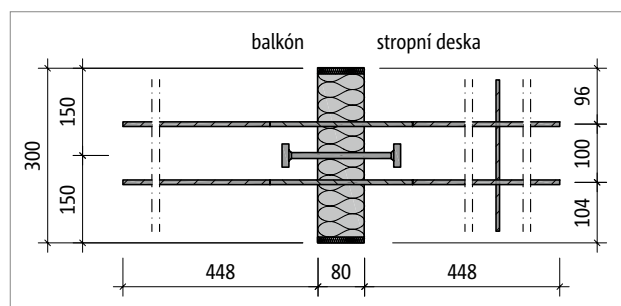
Obr. 148: Schöck Isokorb® T typ QP-V10: Řez prvkem



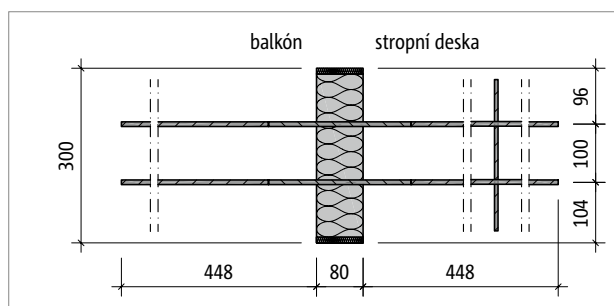
Obr. 149: Schöck Isokorb® T typ QP-VV1 až QP-VV3: Řez prvkem



Obr. 150: Schöck Isokorb® T typ QP-Z-V7: Řez prvkem



Obr. 151: Schöck Isokorb® T typ QP-V1: Půdorys prvku

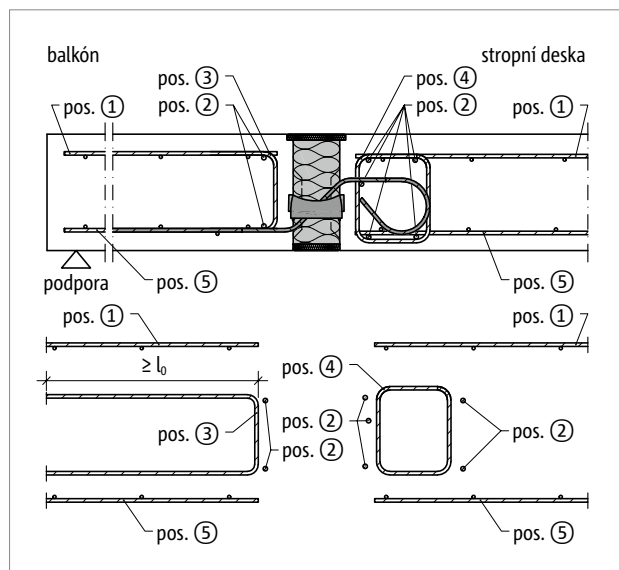


Obr. 152: Schöck Isokorb® T typ QP-Z-V1: Půdorys prvku

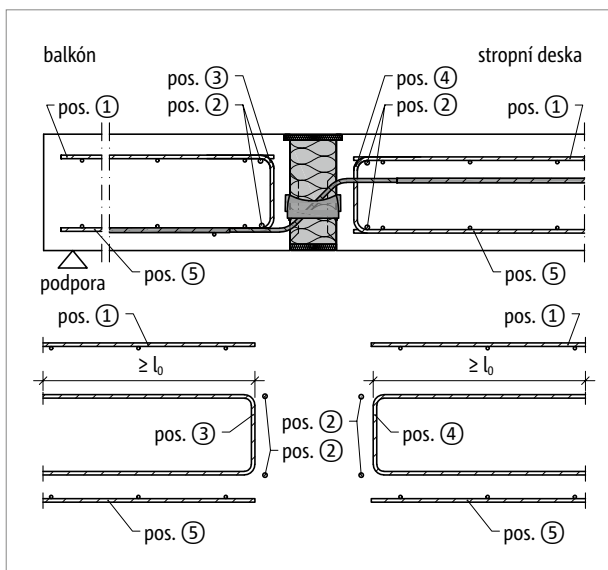
Informace o výrobku

- Další půdorysy a řezy jsou k dispozici ke stažení na cad-cz.schoeck.com
- Je nutno zohlednit minimální výšku H_{min} prvku Schöck Isokorb® T typ QL a QP.
- Krytí výztuže CV při spodním lici u nejmenší výšky každé hlavní třídy únosnosti činí pro prvky Schöck Isokorb® T typ QP a QP-Z 30 mm. U všech ostatních výšek činí krytí výztuže CV 40 mm.

Napojovací stavební výztuž



Obr. 153: Schöck Isokorb® T typ QL: napojovací stavební výztuž



Obr. 154: Schöck Isokorb® T typ QL: napojovací stavební výztuž

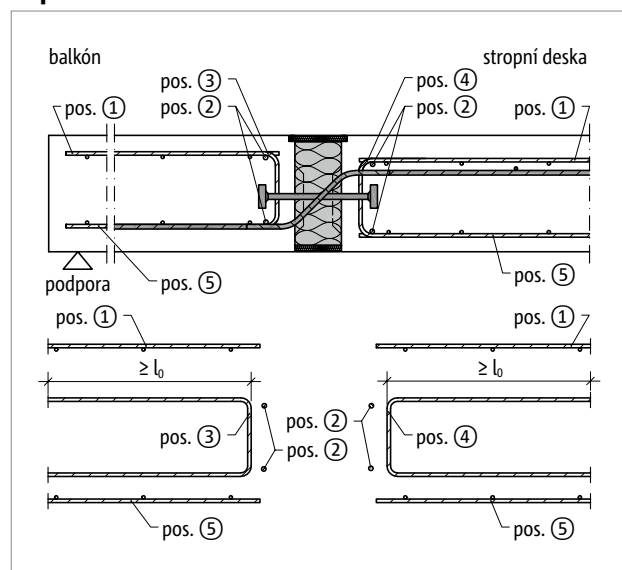
Schöck Isokorb® T typ QL 2.0	V1,VV1	V2,VV2	V3,VV3	V4,VV4	V5,VV5	V6,VV6
napojovací stavební výztuž	stropní deska (XC1), pevnostní třída betonu \geq C25/30 balkón (XC4), pevnostní třída betonu \geq C25/30					
napojovací stavební výztuž stykovaná přesahem						
pos. 1	dle pokynů statika					
pruty ve směru rovnoběžném s rovinou tepelné izolace						
pos. 2 – na straně balkónu	2 \varnothing 8					
pos. 2 – na straně stropu	2 \varnothing 8 / 5 \varnothing 8					
svislá výztuž						
pos. 3 [cm ² /m]	1,46	2,59	3,46	3,82	5,87	7,83
pos. 4 [cm ² /m]	1,46	2,59	3,46	3,82	5,87	7,83
napojovací stavební výztuž stykovaná přesahem						
pos. 5	nutná v tažené oblasti; dle pokynů statika					

Informace k napojovací stavební výztuži

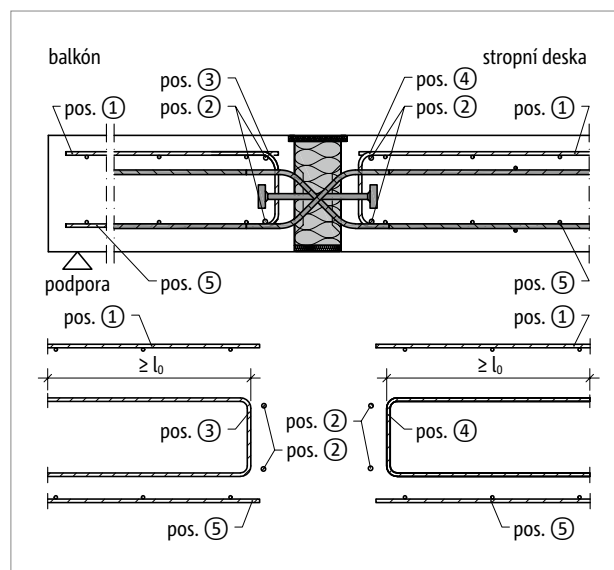
- Výztuž navazujících železobetonových konstrukcí je nutno zavést co nejbližší k izolantu prvku Schöck Isokorb® (se zřetelem na potřebné krytí výztuže).
- Přímé konce smykové výztuže se v tlačené oblasti kotví jako přímé pruty. V tažené oblasti je nutno smykové pruty stykovat přesahem.
- Konstrukční lemovací výztuž (otevřené tříminky pos. 6) je nutno volit tak, aby ji bylo možno vložit mezi horní a spodní vrstvu výztuže.

Napojovací stavební výtuž

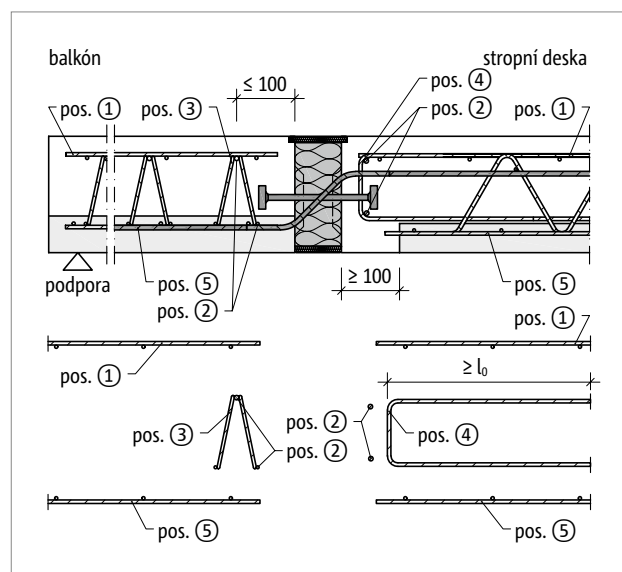
Nepřímé uložení



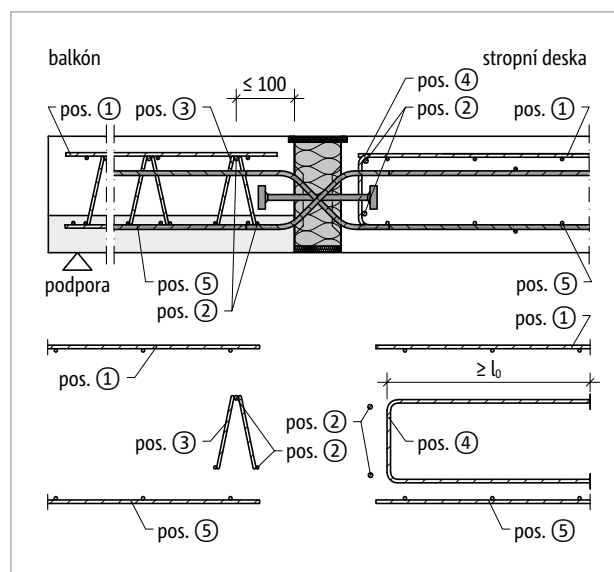
Obr. 155: Schöck Isokorb® T typ QP: napojovací stavební výtuž



Obr. 156: Schöck Isokorb® T typ QP-VV: napojovací stavební výtuž



Obr. 157: Schöck Isokorb® T typ QP: Napojovací stavební výtuž s filigránovou výtuží



Obr. 158: Schöck Isokorb® T typ QP: Napojovací stavební výtuž, na straně balkónu s filigránovou výtuží

T typ
QL
QP

Železobeton – železobeton

Napojovací stavební výztuž

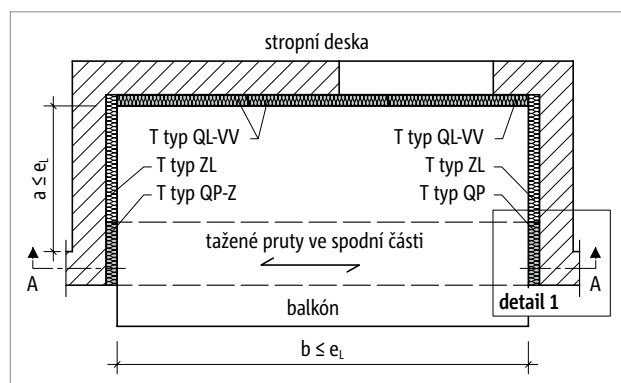
Schöck Isokorb® T typ QP, QP-Z 5.0	V1	V2	V3	V7	V10
napojovací stavební výztuž	stropní deska (XC1), pevnostní třída betonu \geq C25/30 balkón (XC4), pevnostní třída betonu \geq C25/30				
výztuž stykovaná přesahem					
pos. 1	dle pokynů statika				
pruty ve směru rovnoběžném s rovinou tepelné izolace					
pos. 2	2 × 2 \varnothing 8				
svislá výztuž					
pos. 3 [cm ² /prvek]	0,57	0,57	0,57	0,57	1,01
pos. 4 [cm ² /prvek]	0,88	1,40	1,75	2,90	5,36
napojovací stavební výztuž stykovaná přesahem					
pos. 5	nutná v tažené oblasti; dle pokynů statika				

Schöck Isokorb® T typ QP, QP-Z 5.0	VV1	VV2	VV3	VV7	VV10
napojovací stavební výztuž	stropní deska (XC1), pevnostní třída betonu \geq C25/30 balkón (XC4), pevnostní třída betonu \geq C25/30				
výztuž stykovaná přesahem					
pos. 1	dle pokynů statika				
pruty ve směru rovnoběžném s rovinou tepelné izolace					
pos. 2	2 × 2 \varnothing 8				
svislá výztuž					
pos. 3 [cm ² /prvek]	0,88	1,40	1,75	2,90	5,36
pos. 4 [cm ² /prvek]	0,88	1,40	1,75	2,90	5,36
napojovací stavební výztuž stykovaná přesahem					
pos. 5	nutná v tažené oblasti; dle pokynů statika				

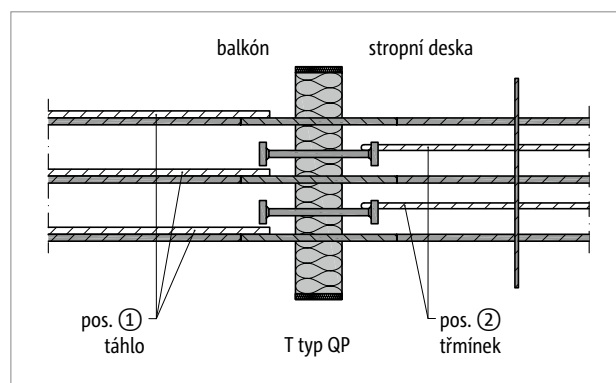
Informace k napojovací stavební výztuži

- Výztuž navazujících železobetonových konstrukcí je nutno zavést co nejbližší k izolantu prvku Schöck Isokorb® (se zřetelem na potřebné krytí výztuže).
- Přímé konce smykové výztuže se v tlačené oblasti kotví jako přímé pruty. V tažené oblasti je nutno smykové pruty stykovat přesahem.
- V závislosti na provedení prvku Schöck Isokorb® je nutno mezi prvky Schöck Isokorb® a filigránovou deskou navrhnout betonový monolitický pás dostatečné šířky.

Příklad použití u lodžie | Napojovací stavební výztuž

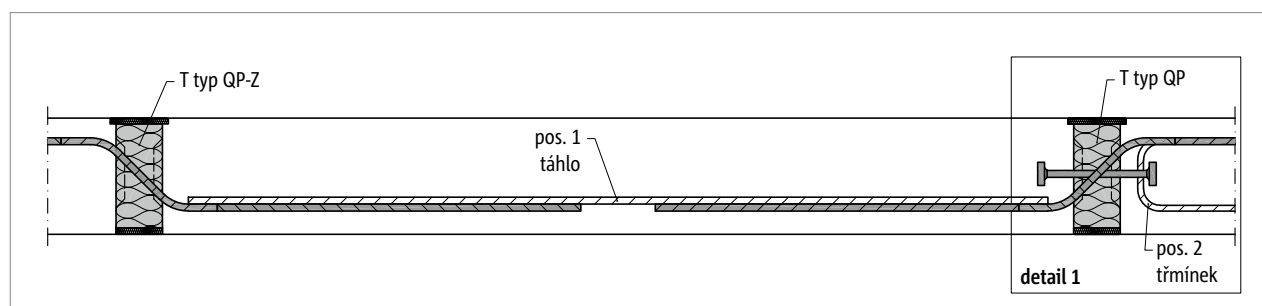


Obr. 159: Schöck Isokorb® T typ QP-Z, QP: Půdorys lodžie



Obr. 160: Schöck Isokorb® T typ QP: Detail 1; stykování tahové výztuže desky

Pro uložení bez přenosu tlakových sil je na jedné straně umístěn prvek T typ QP-Z bez tlakového ložiska. Na protilehlé straně je pak nutno umístit prvek T typ QP s tlakovým ložiskem. Aby bylo dosaženo rovnováhy sil, je deska mezi prvky T typ QP-Z a T typ QP přivytžena tahovými pruty převázanými do smykové výztuže prvku Schöck Isokorb®.



Obr. 161: Schöck Isokorb® T typ QP-Z, QP: Řez A-A; stykování tahové výztuže desky

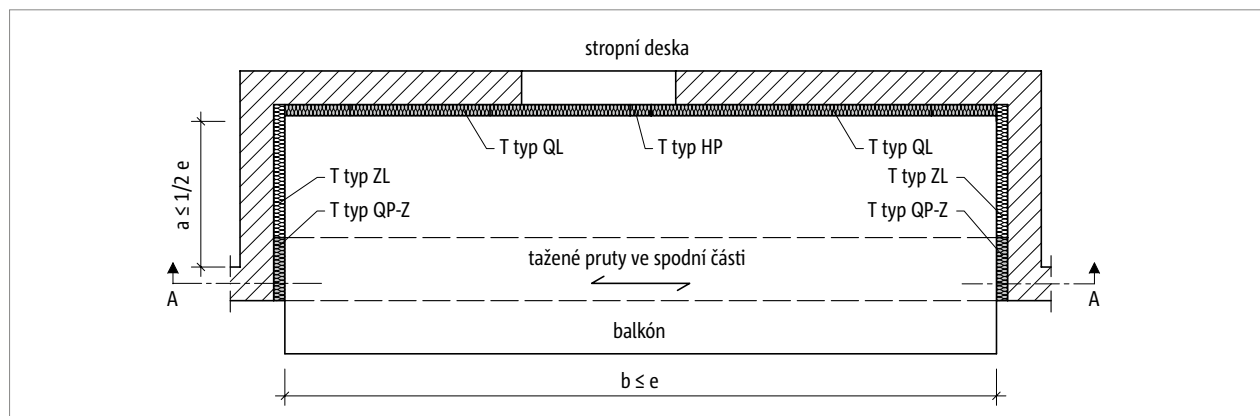
Schöck Isokorb® T typ QP, QP-Z 5.0	V1	V2	V3	V7	V10
napojovací stavební výztuž	pevnostní třída betonu ≥ C20/25				
tahová výztuž					
pos. 1	2 ∅ 8	3 ∅ 8	4 ∅ 8	3 ∅ 12	4 ∅ 14
třmínek (ukotvení)					
pos. 2	1 ∅ 8	2 ∅ 8	2 ∅ 8	2 ∅ 10	4 ∅ 14

Schöck Isokorb® T typ QP, QP-Z 5.0	V1	V2	V3	V7	V10
vzdálenost podpor lodžie	e_l [m]				
$a, b \leq$	80	5,5	5,5	4,8	4,2

i Informace k lodžii

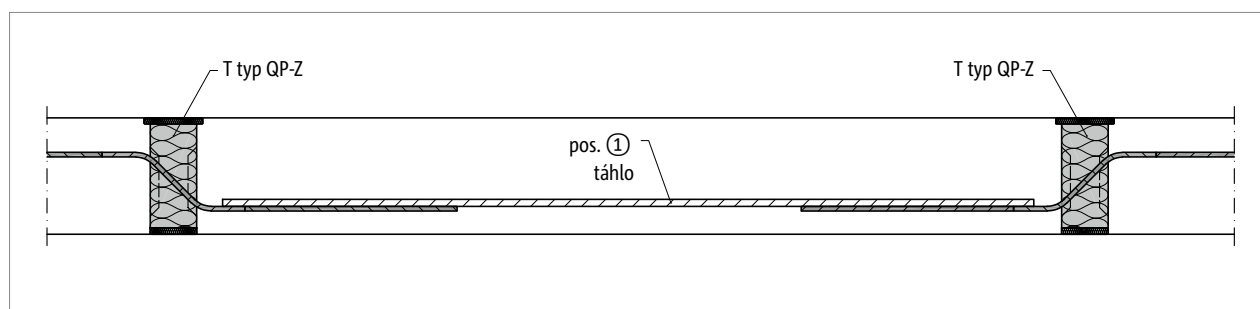
- Pro vzdálenosti podpor a, b musí platit $a \leq e_l$ a $b \leq e_l$.
- Tahová výztuž na straně desky je ukotvena konstrukčním třmínkem (dodávka stavby) přiřadovaným k tlakovému ložisku.
- Nutná závěsná výztuž a napojovací stavební výztuž desky zde není zakreslena.

Příklad použití u lodžie – symetrie | Napojovací stavební výztuž | Vzdálenost dilatačních spár



Obr. 162: Schöck Isokorb® T typ QP-Z, QL: Půdorys lodžie

Pro uložení bez přenosu tlakových sil u symetrického zatížení je na obou stranách umístěn prvek T typ QP-Z bez tlakového ložiska. Aby bylo dosaženo rovnováhy sil, je deska mezi prvky T typ QP-Z přivýztužena tahovými pruty převázanými do smykové výztuže prvku Schöck Isokorb®.



Obr. 163: Schöck Isokorb® T typ QP-Z: Řez A-A; stykování tahové výztuže desky

Schöck Isokorb® T typ QP-Z 5.0	V1	V2	V3	V7	V10
napojovací stavební výztuž	stropní deska (XC1), pevnostní třída betonu ≥ C20/25 balkón (XC4), pevnostní třída betonu ≥ C25/30				
tahová výztuž					
pos. 1	2 ∅ 8	3 ∅ 8	4 ∅ 8	3 ∅ 12	4 ∅ 14
Schöck Isokorb® T typ QP, QP-Z 5.0	V1, VV1	V2, VV2	V3, VV3	V7, VV7	V10, VV10
maximální vzdálenost dilatačních spár	e [m]				
tloušťka izolantu [mm]	80	11,0	11,0	9,5	8,3

Informace k lodžii

- Pro vzdálenosti podpor a, b musí platit $a \leq 1/2 e$ a $b \leq e$.
- Nutná závěsná výztuž a napojovací stavební výztuž desky zde není zakreslena.

Prefabrikované konstrukce

Prvek Schöck Isokorb® T typ QL a QP lze v kombinaci s filigránovými deskami zabudovat dvěma různými způsoby:

- Schöck Isokorb® se v panelárně zabuduje v úrovni filigránové desky.
- Schöck Isokorb® se zabuduje nad filigránovou desku. Zde je nutno dodržet následující minimální tloušťky stropní desky:

T typ QL-V1: $h_{\min} \geq 190$ mm

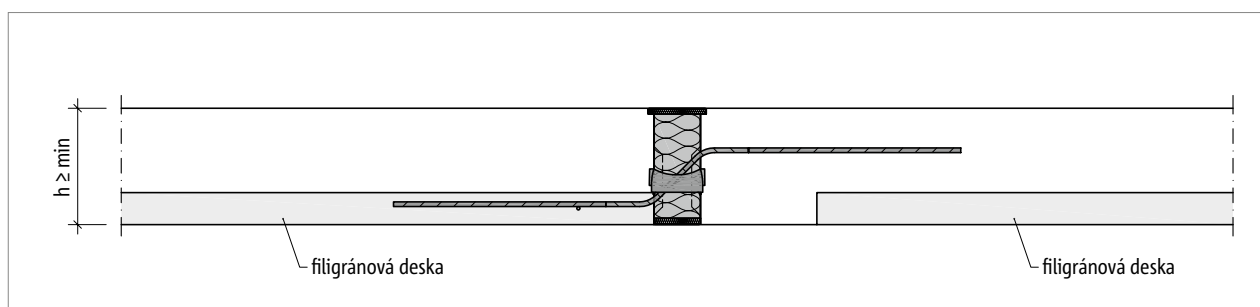
T typ QL-V2 až QL-V3 a T typ QP-V1 až QP-V3: $h_{\min} \geq 200$ mm

T typ QL-V4: $h_{\min} \geq 210$ mm

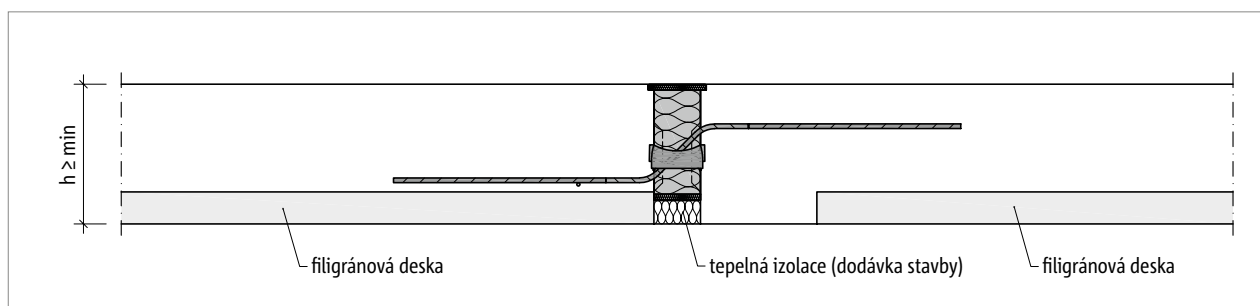
T typ QL-V5 až QL-V6 a T typ QP-V7: $h_{\min} \geq 220$ mm

T typ QP-V10: $h_{\min} \geq 230$ mm

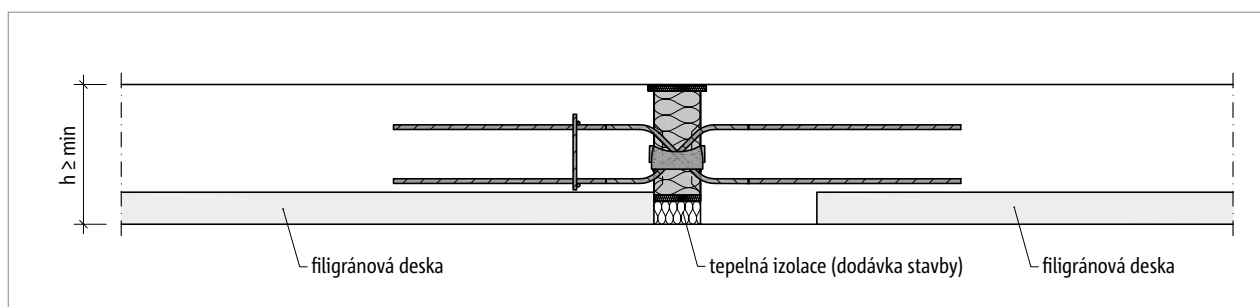
Výška prvku Schöck Isokorb® musí být proto u tříd únosnosti T typ QL-V1 až QL-V6 a T typ QP-V1 až QP-V3, QP-V7, QP-V10 o 30 mm menší než tloušťka stropní desky.



Obr. 164: Schöck Isokorb® T typ QL: Prvky Schöck Isokorb® zabudované v úrovni spodní hrany filigránové desky

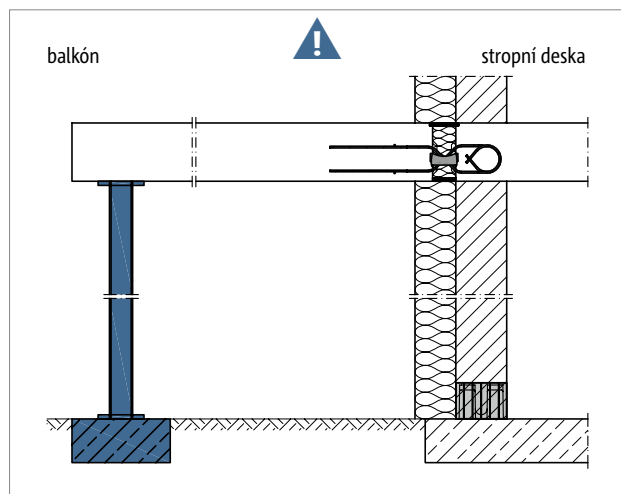


Obr. 165: Schöck Isokorb® T typ QL: Prvky Schöck Isokorb® zabudované nad filigránovou deskou

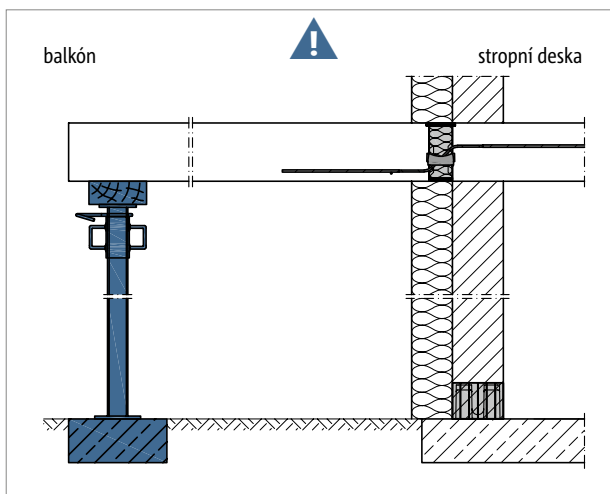


Obr. 166: Schöck Isokorb® T typ QL-VV: Prvky Schöck Isokorb® zabudované nad filigránovou deskou

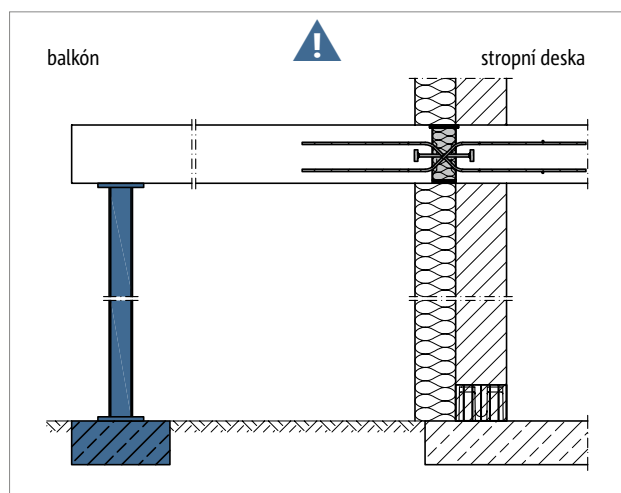
Podepřená konstrukce | Montážní návod



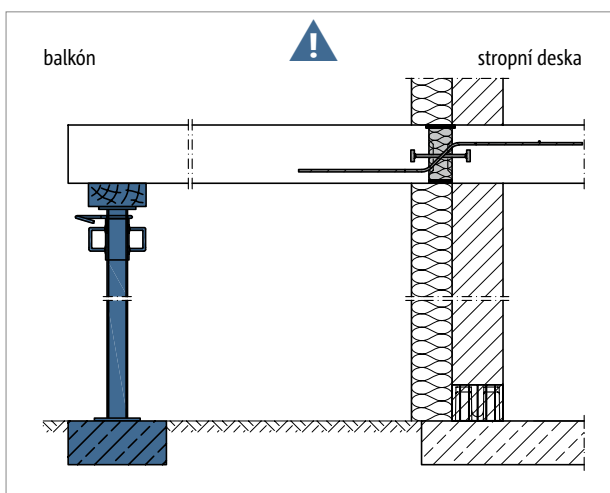
Obr. 167: Schöck Isokorb® T typ QL-VV: Podepření je nutno zajistit i během provádění



Obr. 168: Schöck Isokorb® T typ QL: Podepření je nutno zajistit i během provádění



Obr. 169: Schöck Isokorb® T typ QP-VV: Podepření je nutno zajistit i během provádění



Obr. 170: Schöck Isokorb® T typ QP: Podepření je nutno zajistit i během provádění

i Podepřený balkón

Prvek Schöck Isokorb® T typ QL a typ QP je určen pro podepřené balkóny. Přenáší pouze posouvající síly; nemůže přenášet ohybové momenty.

⚠ Pozor – podepření nesmí chybět

- Bez podepření dojde k ulomení balkónové desky.
- Balkón musí být ve všech fázích výstavby podepřen staticky dimenzovanými sloupy či jiným vhodným způsobem.
- Také po dokončení stavby musí být balkón podepřen staticky dimenzovanými sloupy či jiným vhodným způsobem.
- Provizorní podpory lze odstranit až po dokončení definitivní podpůrné konstrukce.

i Montážní návod

Aktuální montážní návod naleznete online na:

- Schöck Isokorb® XT/T typ QL: www.schoeck.com/view/8166
- Schöck Isokorb® XT/T typ QP: www.schoeck.com/view/8167