



SCHÖCK ISOLINK® C

# Energieeffiziente Betonfassaden.



Wandhalter aus Glasfaserverbundwerkstoff  
für die rechnerisch wärmebrückenfreie Verbindung  
von kerngedämmten Betonfassaden.

BAUTEIL

# Vielseitige Betonfassaden.

Betonfertigteilfassaden haben einen entscheidenden Einfluss auf die Energieeffizienz und damit auf die Nachhaltigkeit eines Gebäudes, da sie nahezu wärmebrückenfrei gebaut werden können. Darüber hinaus zeichnet sich besonders Sichtbeton durch seine Gestaltungsvielfalt, Individualität und Einzigartigkeit aus.

## Ihre Vorteile

### Dauerhaft

Betonfertigteilfassaden sind robust und langlebig. Sie haben darüber hinaus den Vorteil, an bestehende Architektur angepasst werden zu können – sei es hinsichtlich der Farbgebung, Oberflächenbeschaffenheit, Ecken oder Laibungen.

### Individuell

In der Gestaltung von Oberflächen, Farbe, Haptik und Formgebung zeichnen sich Betonfassaden durch ihre große Vielseitigkeit aus. Die Gestaltungsfähigkeit des Frischbetons ermöglicht mit Hilfe entsprechender Schalungssysteme beliebige Oberflächen, Formen und Qualitäten.

### Wirtschaftlich

Großformatige Bauteile sind durch die Kombination von Flächenschluss und statischer Funktionalität wirtschaftlich ein Gewinn.

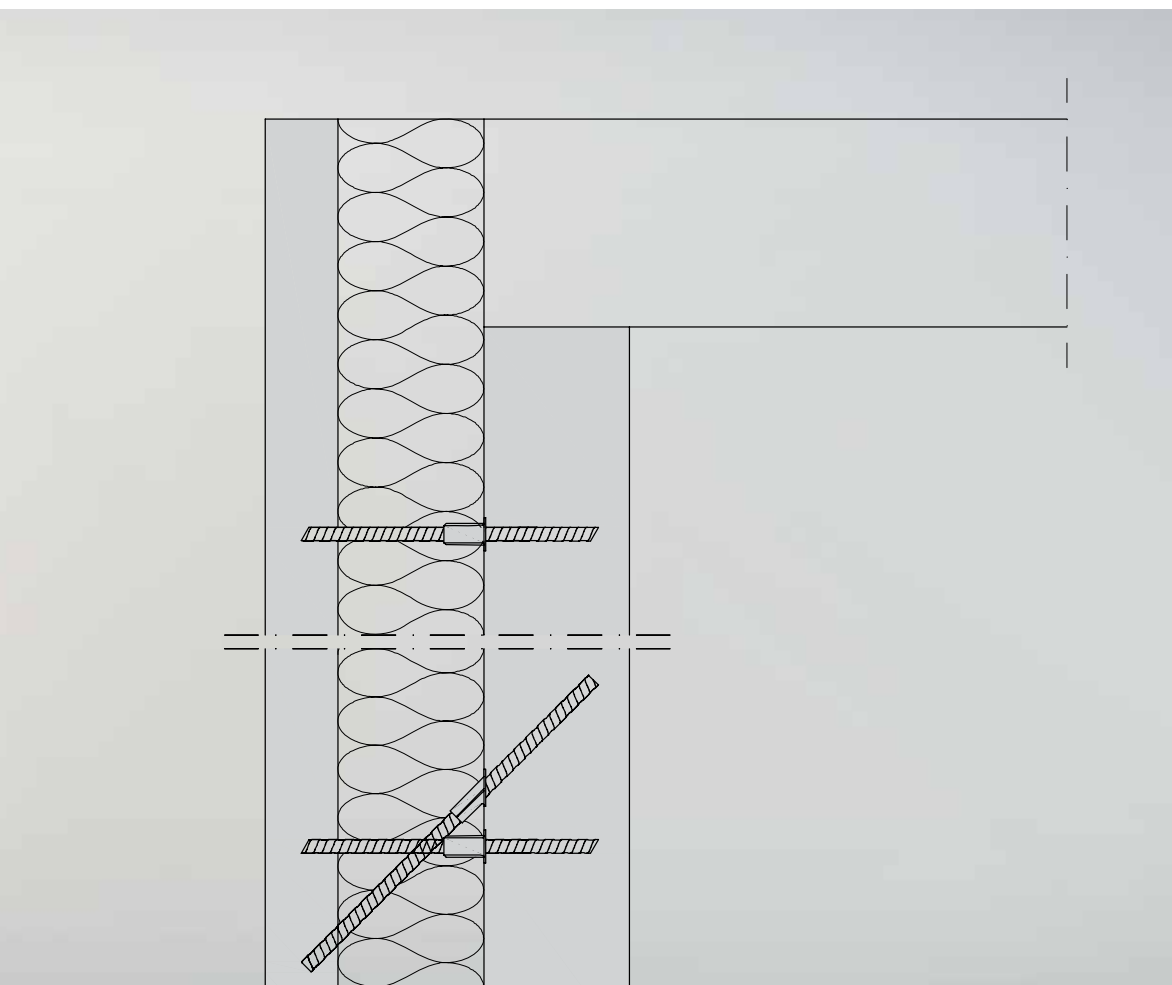
### Hochwertig

Betonfassaden haben einen hohen Schall- und Brandschutz. Darüber hinaus minimieren nichtmetallische Verankerungen Wärmebrücken durch die Dämmebene und führen so zu einem optimalen U-Wert. Außerdem sorgt die hohe Speichermasse von Betonsandwichwänden für eine hohe Behaglichkeit im Wohnbereich.





Fassadenelement mit Tragschale aus Beton, Dämmung aus expandiertem Polysterol und Vorsatzschale aus Beton



Schnitt einer kerngedämmten Betonfassade

## FASSADENGESTALTUNG

# Individueller Einsatz.

Betonfassaden unterscheiden sich in verschiedenen Aspekten. Die Fugenausbildung reicht von Spalt- oder Scheinfugen bis hin zu Ausparungen oder Öffnungen. Durch große Paneele kann der Fugenteil reduziert werden. Neben den ebenso vielfältigen Bearbeitungsmethoden besteht auch eine große Bandbreite an Oberflächenstrukturen.

Gebäude der Marcus  
Riedelsheimer GmbH,  
Großaitingen





Hochwertige Betonfassade  
in Natursteinoptik der  
Industriehalle der Marcus  
Riedelsheimer GmbH

### **Industriehalle in Natursteinoptik**

Beim Bau des Betonfertigteilwerks der Marcus Riedelsheimer GmbH bestand die Herausforderung darin, Optik und Energieeffizienz in Einklang zu bringen. Für die Sichtbetonoberflächen wurden Strukturmatrizen verwendet. Auf eine Färbung des

Betons wurde verzichtet, um einen optischen Kontrast zum bestehenden Gebäude zu setzen. Für eine energieeffiziente und zugleich architektonisch ästhetische Fassade in Sichtbetonoptik wurde Isolink® für Sandwichfassaden eingesetzt.



Hochwertige und identische Sichtbetonqualität der Fassadenelemente prägt das Erscheinungsbild des Neubaus Finanzamt Karlsruhe



Die Fassade setzt sich aus mehr als 350 Betonfertigteilen zusammen



### **Finanzamt in einheitlicher Präzision**

Die Betonfassade des Finanzamt in Karlsruhe wurde in Sandwichbauweise ausgeführt. Um die außergewöhnliche Fassadenstruktur zu erhalten, wurde auf eine hohe Sichtbetonqualität Wert gelegt. Jedes der im Fertigteilwerk produzierten Fassadenelemente wurde sandgestrahlt, um eine spezielle Textur und ein einheitliches Oberflächenbild herzustellen.

Da keine großen Glasflächen gewünscht waren, sollte die Fassade einen kleinteiligen Charakter aufweisen. Alle Fassadenelemente wurden im Fertigteilwerk hergestellt.



Jedes Fassadenelement wurde im Fertigteilwerk sandgestrahlt

### Statische Herausforderung

Für eine Betonsandwichfassade mit integrierter Kerndämmung sprachen die guten bauphysikalischen Eigenschaften von Beton. Die Innenseite der Fassadekonstruktion wurde dabei als tragende Ebene hergestellt und mit Mineralwolle gedämmt. Durch die Fenstergeometrie mit den tiefen Laibungen ergaben sich Dämpfpakete mit einer Stärke von bis zu 35 Zentimetern. Die Lösung zur kraftschlüssigen Verbindung der äußeren Vorsatzschale zur inneren Betonschale und gleichzeitig thermischen Entkopplung der Betonfassade fanden die Baubeteiligten im Schöck Isolink® C.



## PRODUKT

# Einzigartige Lösung.

Die Themen Nachhaltigkeit und Klimaschutz stellen insbesondere die Bauwirtschaft vor neue Herausforderungen. Seit 2021 müssen alle Gebäude im Neubau nach dem Niedrigstenergiestandard errichtet werden. Die Gebäudehülle ist einer der Bereiche, bei denen daher auf das Vermeiden von Wärmebrücken geachtet werden muss.



Isolink® C ist vom Deutschen Institut für Bautechnik (DIBt) zugelassen (Z-21.8-1894).

### Die energieeffiziente Lösung

Schöck Isolink® C ist die rechnerisch wärmebrückenfreie Befestigung für jegliche Art von kerngedämmten Betonwänden und -fassaden. Seit 2009 vom DIBt

zugelassen, wird Isolink® in den verschiedensten Gebäuden eingesetzt: von Industrie- und Lagerhallen über Bürogebäude bis hin zu Wohngebäuden.



Isolink® C verfügt über den europäischen Produktleistungsnachweis ETA.



Die Nachhaltigkeit von Isolink® C wurde durch die Umwelt-Produktdeklaration (EPD) nachgewiesen.



Isolink® C-SH und C-SD mit Tiefenbegrenzer zur Befestigung von Sichtbetonfassaden in Sandwichbauweise.



Isolink® C wurde vom Passivhausinstitut für alle Gewichtsklassen in die höchste Klassifizierung phA+ eingestuft.



Isolink® C-EH und C-ED zur Befestigung von Betonfassaden in Elementbauweise.

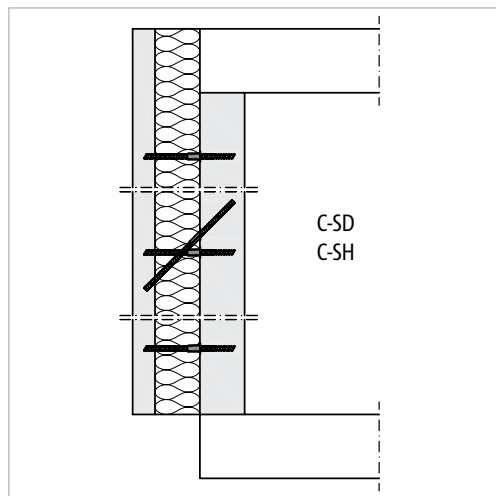


Tiefenbegrenzer aus Kunststoff an Schöck Isolink® sichern die Einstecktiefe

## Ein Produkt für alle Anwendungen

### Sandwichwände

Für die Herstellung von kerngedämmten Sandwichwänden mit aufstehender Vorsatzschale eignet sich Isolink® C-SH in Kombination mit Isolink® C-SD für freihängende Vorsatzschalen. Mit Tiefenbegrenzer ermöglichen diese Isolink® Typen den Bau von Betonfassaden für höhere Sichtbetonklassen.



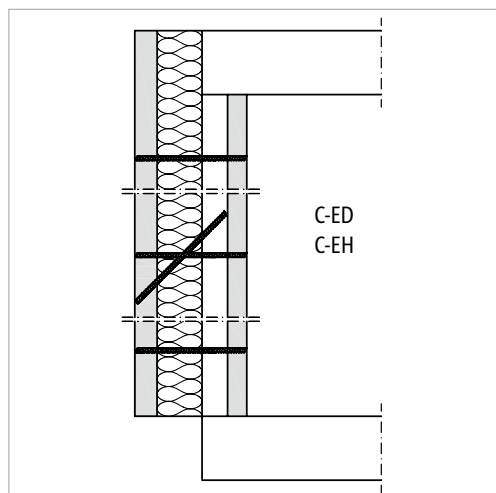
Schnitt einer kerngedämmten Sandwichwand mit freihängender Vorsatzschale



Isolink® C-Y wurde für standardisierte kerngedämmte Sandwichwände entwickelt. Das einheitliche Verlegeraster ermöglicht eine schnelle Planung ohne Bemessung. Die gleichbleibende Einbindetiefe ermöglicht ein schlankes Produktprogramm und reduziert somit den Lageraufwand. Weniger Anker pro m<sup>2</sup> steigern die Kosteneffizienz, während der Tiefenbegrenzer die Sichtbetonoberfläche schützt und eine einfache Qualitätskontrolle ermöglicht.

### Elementwände

Für die Herstellung von kerngedämmten Elementwänden mit aufstehender Vorsatzschale eignet sich Isolink® C-EH. Dieser wird in Kombination mit Isolink® C-ED für freihängende Vorsatzschalen eingesetzt.



Schnitt einer kerngedämmten Elementwand mit freihängender Vorsatzschale

## MATERIAL

# Innovative Kombination.

Das Besondere am passivhauszertifizierten Schöck Isolink® ist das außergewöhnliche Material, aus dem er besteht. Dieses macht ihn gegenüber anderen Fassadenbefestigungen einzigartig.

### Schöck Combar®

Der stabförmige Fassadenanker besteht aus dem pultrudierten Faserverbundwerkstoff Schöck Combar®, der mit herausragenden Materialeigenschaften den neuesten Stand der Technik und des modernen Bauens widerspiegelt. Die Glasfasern werden über eine Matrix gebündelt, unidirektional ausgerichtet und mit einem Vinylesterharz dauerhaft imprägniert. Durch seinen extrem hohen Glasgehalt von 88 % wurde Combar® in die Materialbrandklasse „schwerentflammbar“ eingeordnet. Der hohe Fasergehalt von Combar® und die lineare, parallele Anordnung der Fasern

resultieren in einer maximalen Festigkeit und Steifigkeit des Werkstoffs. Das Vinylesterharz ist diffusionsdicht. Jede Glasfaser ist vollständig von Harz umgeben. Auf diese Weise wird eine maximale Dauerhaftigkeit von bis zu 100 Jahren in Beton erreicht.

Im Gegensatz zu Stahl verhält sich Combar® linearelastisch bis zum Bruch. Der gemessene E-Modul beträgt über 60.000 N/mm<sup>2</sup>. Die charakteristische Kurzzeitzugfestigkeit des Glasfaserverbundwerkstoffs beträgt dabei über 1000 N/mm<sup>2</sup>.

Materialeigenschaften		Betonstahl	Edelstahl	Schöck Combar®
Charakteristische Zugfestigkeit	$f_{tk}$ [N/mm <sup>2</sup> ]	500	460 – 650	≥ 1000
E-Modul	$E_{zug}$ [N/mm <sup>2</sup> ]	200.000	200.000	60.000
Wärmeleitfähigkeit	$\lambda$ [W/(m · K)]	50 – 60	13 – 15	0,7
Spezifisches Gewicht	$\rho$ [g/cm <sup>3</sup> ]	8,0	8,0	2,2
Materialbrandklasse		nicht-brennbar	nicht-brennbar	schwerentflammbar

Materialeigenschaften im direkten Vergleich



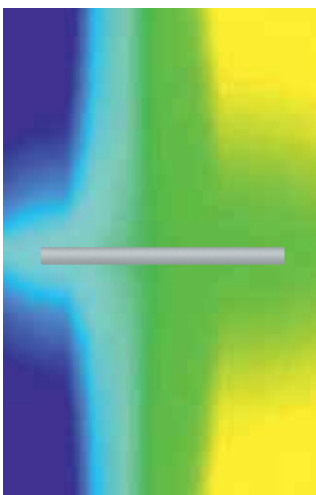
### Herstellung in eigener Produktion

Schöck Combar® wird in einem zweiteiligen Herstellverfahren produziert, das für die Anforderungen von Bewehrungsstäben optimiert ist. Im ersten Schritt, der Pultrusion, werden in einem kontinuierlichen Prozess hochfeste Glasfasern so dicht wie

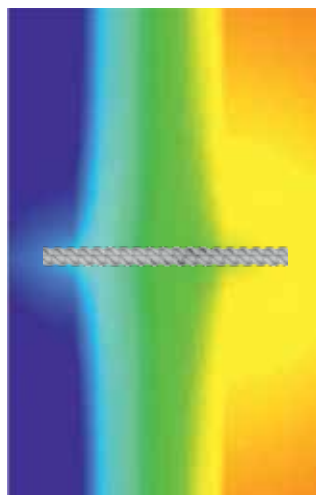
möglich gebündelt und durch ein Werkzeug gezogen, in dem sie mit flüssigem Kunstharz imprägniert werden. Im zweiten Schritt, der Profilierung, werden die Rippen in die ausgehärteten Stäbe geschnitten. Die Stäbe werden anschließend lackiert.

Faserführung bei der Pultrusion am Schöck Standort in Halle (Saale)

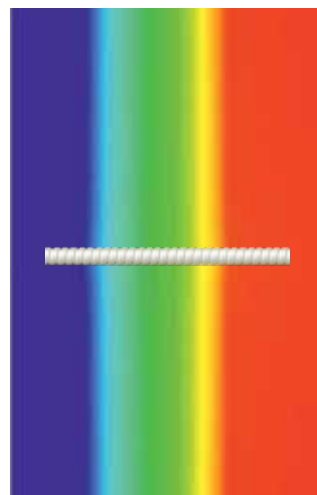
## Einfluss der Materialien auf den U-Wert



Isotherme mit  
Betonstahl: 50-60 W/(m · K)



Isotherme mit  
Edelstahl: 13-15 W/(m · K)



Isotherme mit  
Combar®: 0,7 W/(m · K)

### Geringe

#### Wärmeleitfähigkeit

Schöck Isolink® überzeugt speziell durch seine geringe Wärmeleitfähigkeit. In den Thermographien zeigt sich die Überlegenheit des Glasfaserverbundwerkstoffs gegenüber Stahlwerkstoffen. Mit einer Wärmeleitfähigkeit von 0,7 W/(m · K) ist das Material eine wärmetechnisch überlegene Alternative zu Beton- und Edelstahl.

## EINBAU

# Einfache Montage.

Schöck Isolink® sorgt mit seinen kompakten Abmessungen und dem leichten Einbau für mehr Wirtschaftlichkeit in der Produktion von Betonfertigteilen. Der Fassadenanker ist mit jeder Art von Dämmmaterial einsetzbar und bietet somit Fertigteilwerken und Architekten einen zukunftsweisenden Baustoff für die thermische Trennung in der Fassade.

### Isolink® in Sandwichfassaden

1. Frisch betonierte Vorsatzschale mit Wärmedämmplatten belegen



2. Löcher in Dämmung vorbohren



3. Bewehrung für Tragschale installieren





Einbau des Isolink® C im Fertigteilwerk



4. Schöck Isolink® C-SH in die vorgebohrte Wärmedämmschicht einstecken



5. Gegebenenfalls Diagonalstäbe einsetzen (Schöck Isolink® C-SD)



6. Tragschale betonieren und verdichten

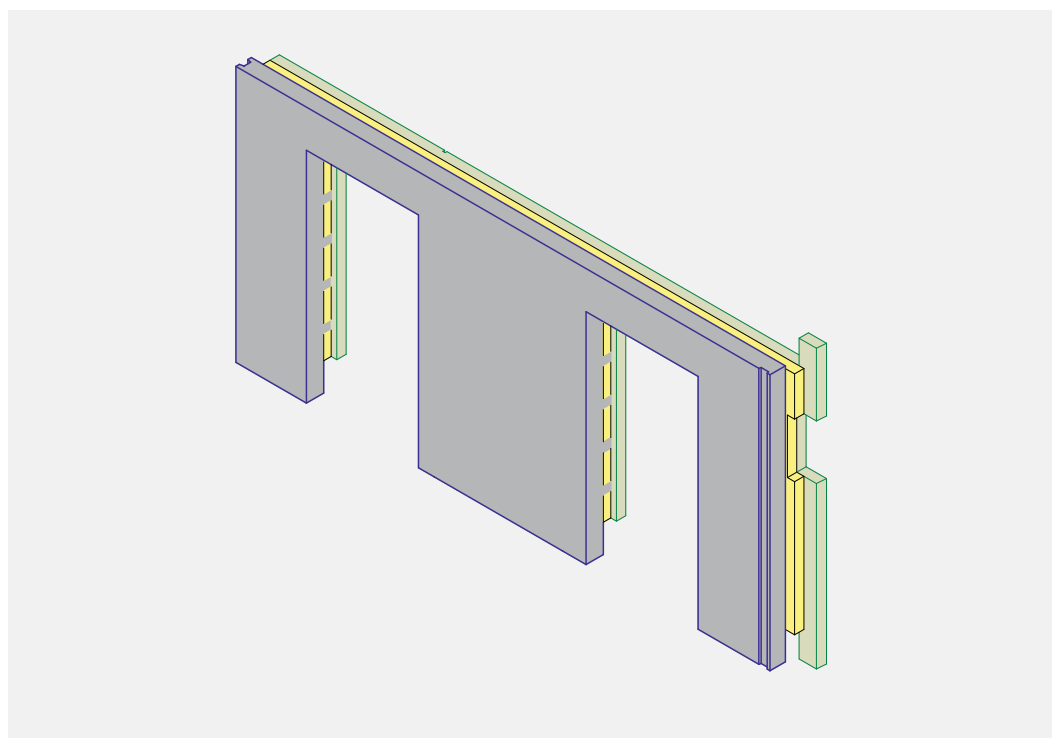
## Zuverlässige Planung.

Ob in der Planung oder vor Ort auf der Baustelle: Schöck steht mit Fachleuten in jeder Projektphase beratend zur Seite. Dabei wird der Umfang der Dienstleistungen immer auf die individuellen Bedürfnisse jedes Projekts zugeschnitten. Für die Lösung von Herausforderungen greift das Expertenteam von Schöck als zuverlässiger Ansprechpartner auf eine langjährige Erfahrung zurück.

### Bemessen im CAD-Programm

Das Ziel der Software-Lösungen besteht in der Reduzierung von Schnittstellen für eine fehlerfreie Konstruktion und Bemessung. Über Plug-in Programme kann die Positionierung und die Bemessung der Fassadenanker Schöck Isolink® direkt in den üblichen Konstruktionsprogrammen,

wie Tekla, Planbar und STRAKON, durchgeführt werden. Dabei werden unterschiedliche Bemessungsgrundlagen abgebildet – ob nach der nationalen bauaufsichtlichen Zulassung oder nach dem europäischen Konzept der Europäischen Technischen Zulassung (ETA).



CAD-Zeichnung einer Sandwichwand für den Wohnkomplex Tafelgelände in Nürnberg



## Weiterer Service

### Fassadenberatung vor Ort

Produktingenieure und Einbaumeister unterstützen bei der Planung.

### Pull-out-Tests

Schöck bietet in Fertigteilwerken die nach der Zulassung geforderten Auszugstests (Pull-out-Tests) an – ein wichtiger Beitrag zur Qualitätssicherung.

### Technische Beratung

Experten der Anwendungstechnik stehen beratend zur Seite.

### Ausschreibungstexte

Ausschreibungstexte mit allen relevanten Produktinformationen stehen zur Verfügung.

[www.bdb.at](http://www.bdb.at)

### CAD-Detailzeichnungen

Das Detailcenter bietet Ausführungsdetails für die Planung in den gängigen CAD-Dateiformaten.

[www.schoeck.com/de-at/regeldetails](http://www.schoeck.com/de-at/regeldetails)

### Einbaufilm

Mit Hilfe eines Einbaufilms kann der Montageablauf detailliert nachverfolgt werden.

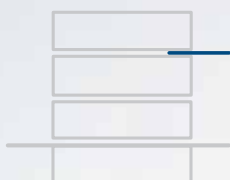
[www.schoeck.com/de-at/isolink-beton](http://www.schoeck.com/de-at/isolink-beton)

UMFASSENDE KOMPETENZ

## Zuverlässig die richtige Lösung.

Mit zukunftsweisenden Produktlösungen und -systemen erfüllen wir die bauphysikalischen, statischen und konstruktiven Anforderungen der jeweiligen Anwendungen im Neubau und im Bestand. Dabei stehen insbesondere die Reduzierung von Wärmebrücken, die Trittschall-dämmung sowie die Bewehrungstechnik im Mittelpunkt.

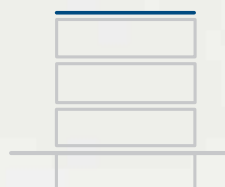
Balkon, Laubengang,  
Vordach



Wand, Stütze



Attika,  
Dachaufbauten



Fassade



Decke



Treppe



Schöck Bauteile Ges.m.b.H.  
Argentinierstraße 22/1/6  
1040 Wien  
Telefon: 017865760  
office-at@schoeck.com  
www.schoeck.com