

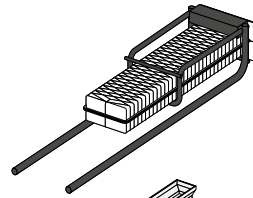
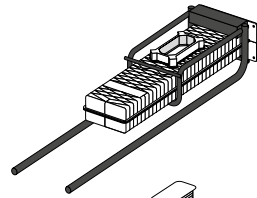
Einbauanleitung – Fertigteilwerk

Tronsole® M



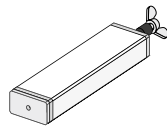
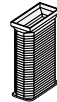
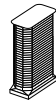
Part H-O

Part H-U

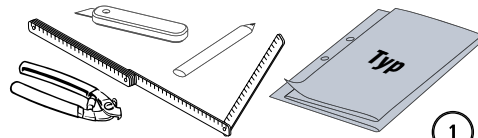


Part HM

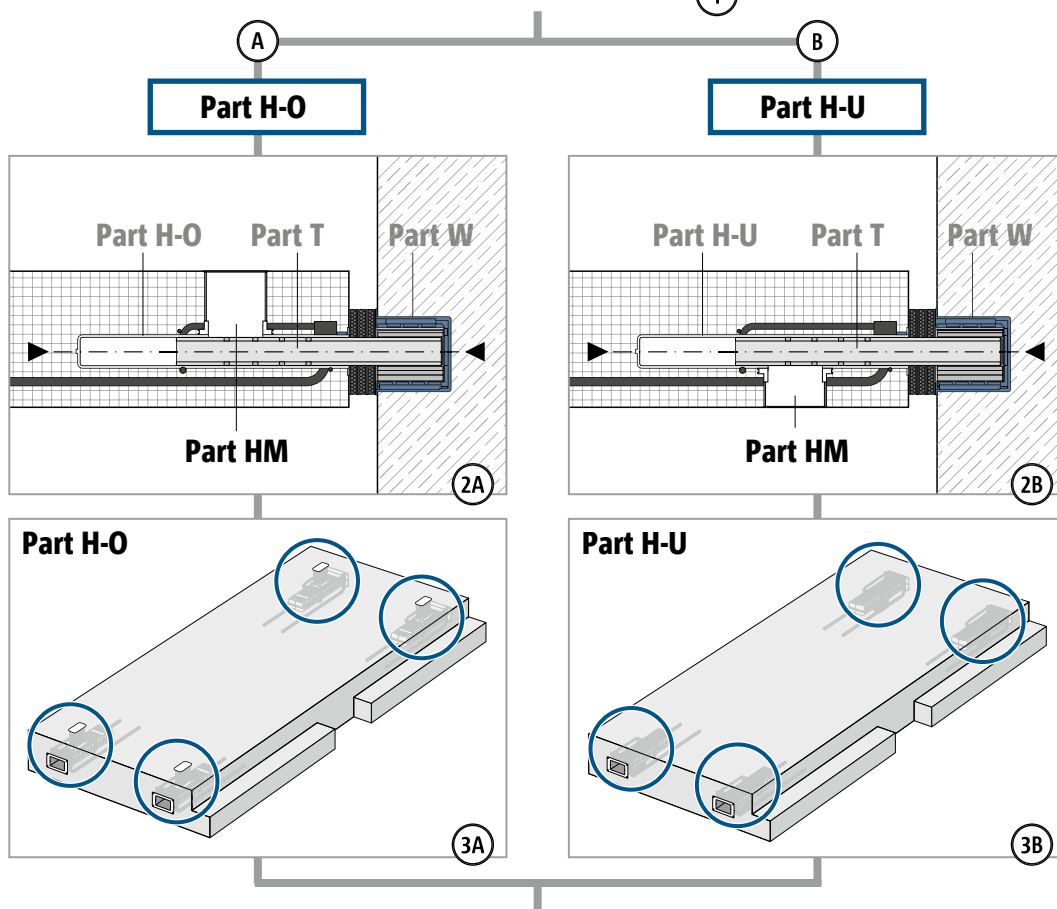
Part HM



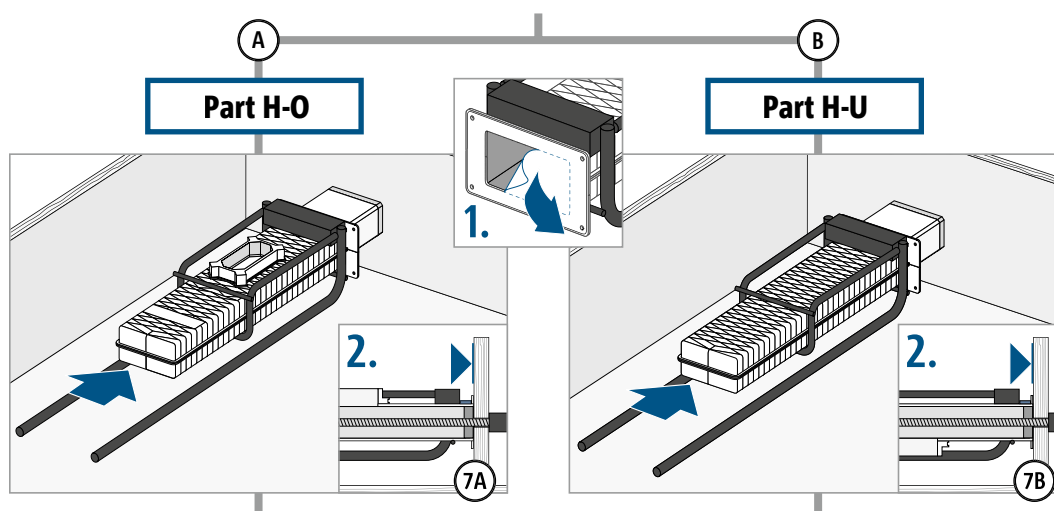
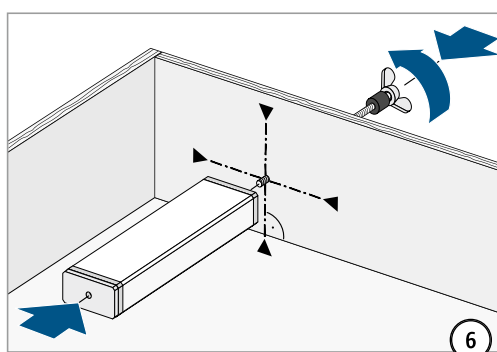
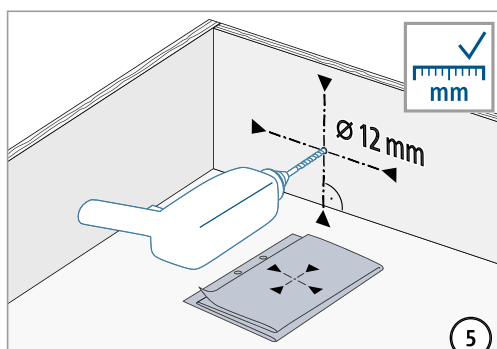
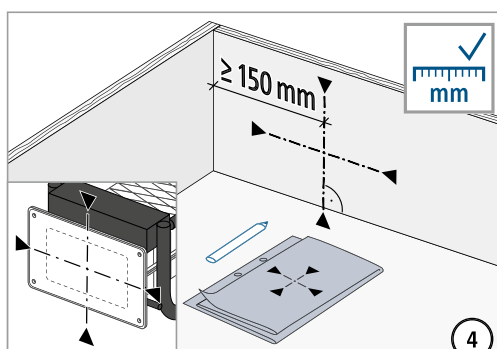
optionales Montageelement
(Verwendung dringend empfohlen)



M

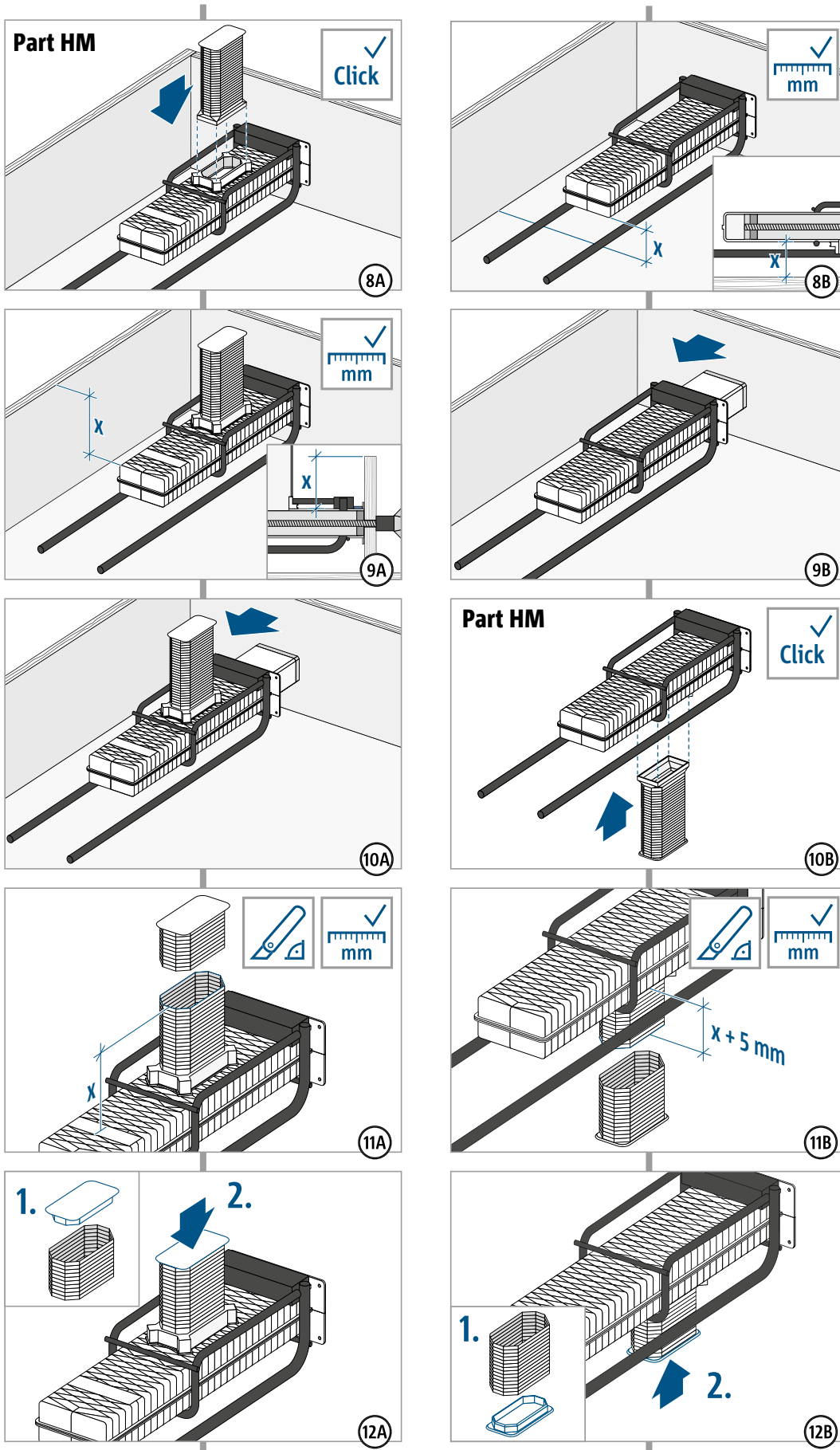


Einbauanleitung – Fertigteilwerk



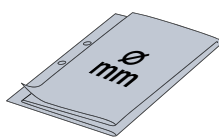
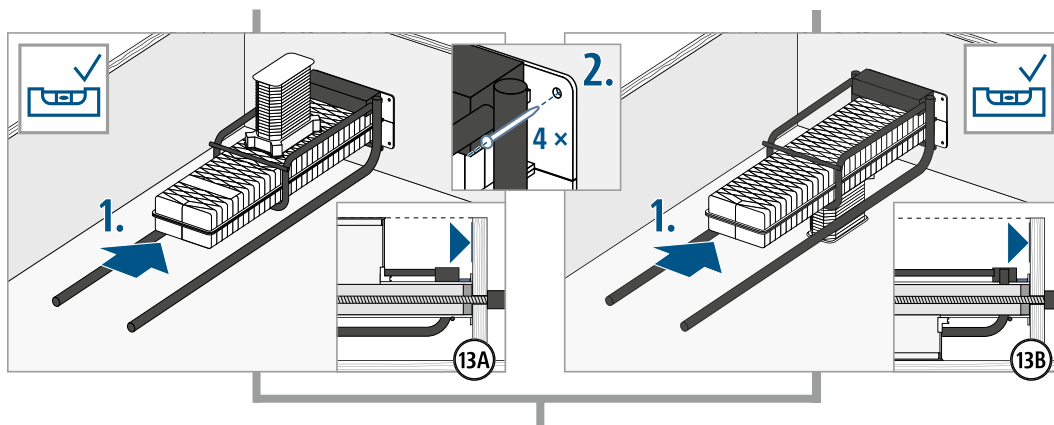
M

Einbauanleitung – Fertigteilwerk



M

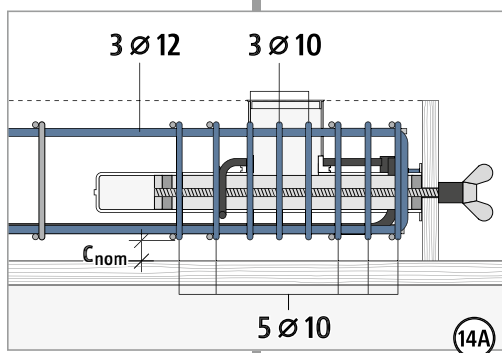
Einbauanleitung – Fertigteilwerk



Die Bewehrungsvorgaben aus den Planungsunterlagen sind zu befolgen.

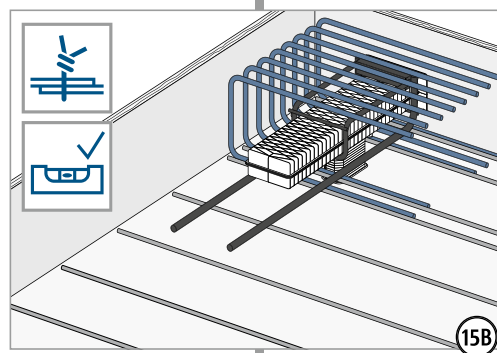
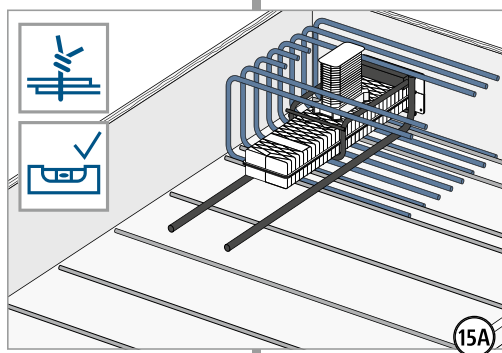
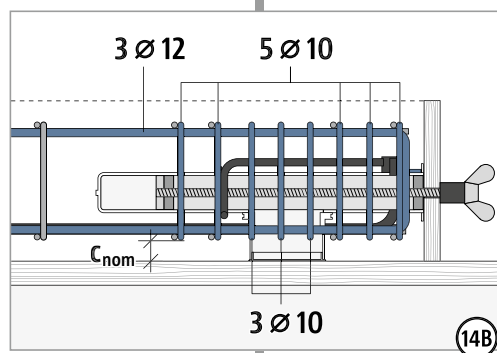
A

Part H-O



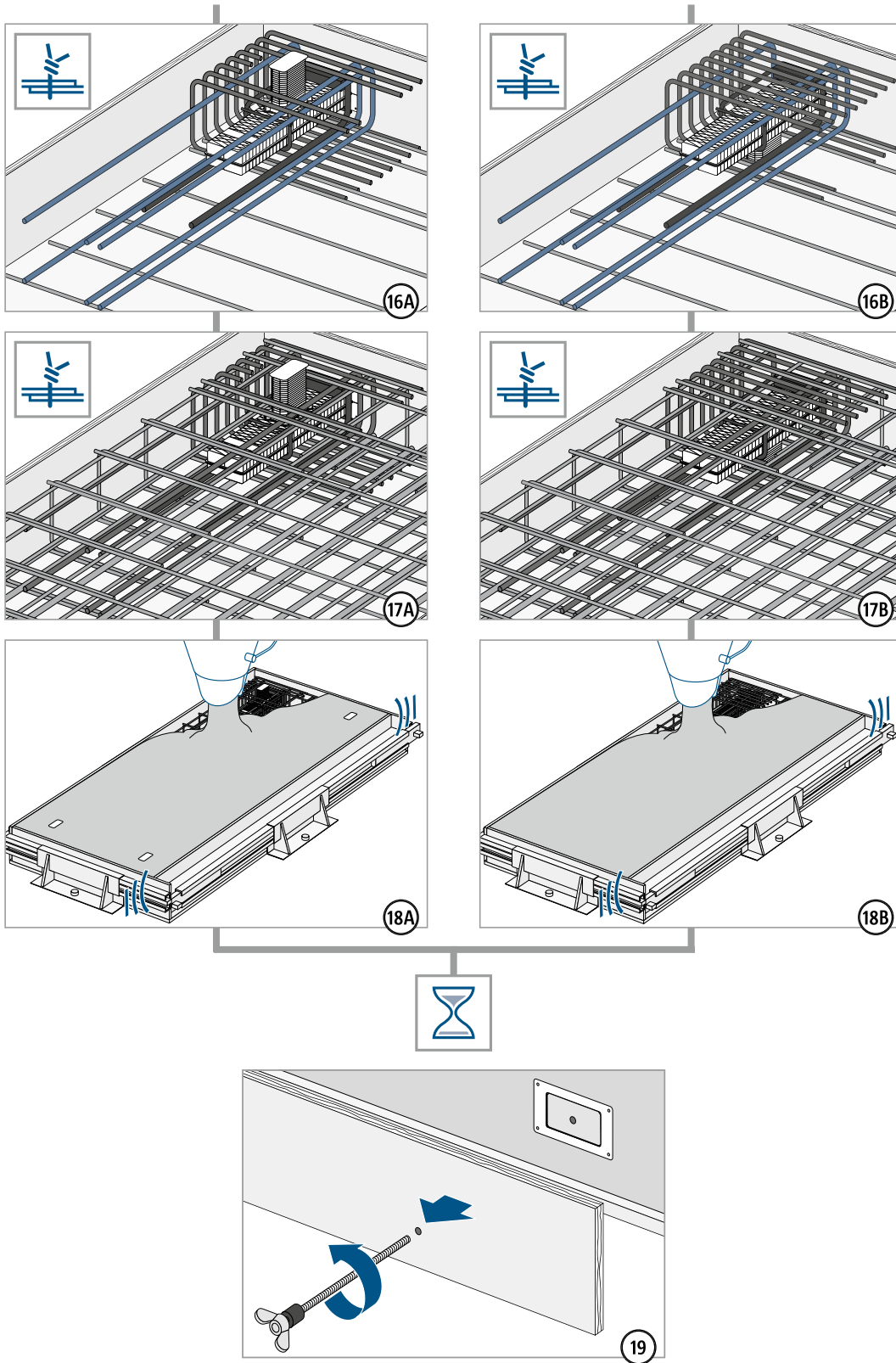
B

Part H-U



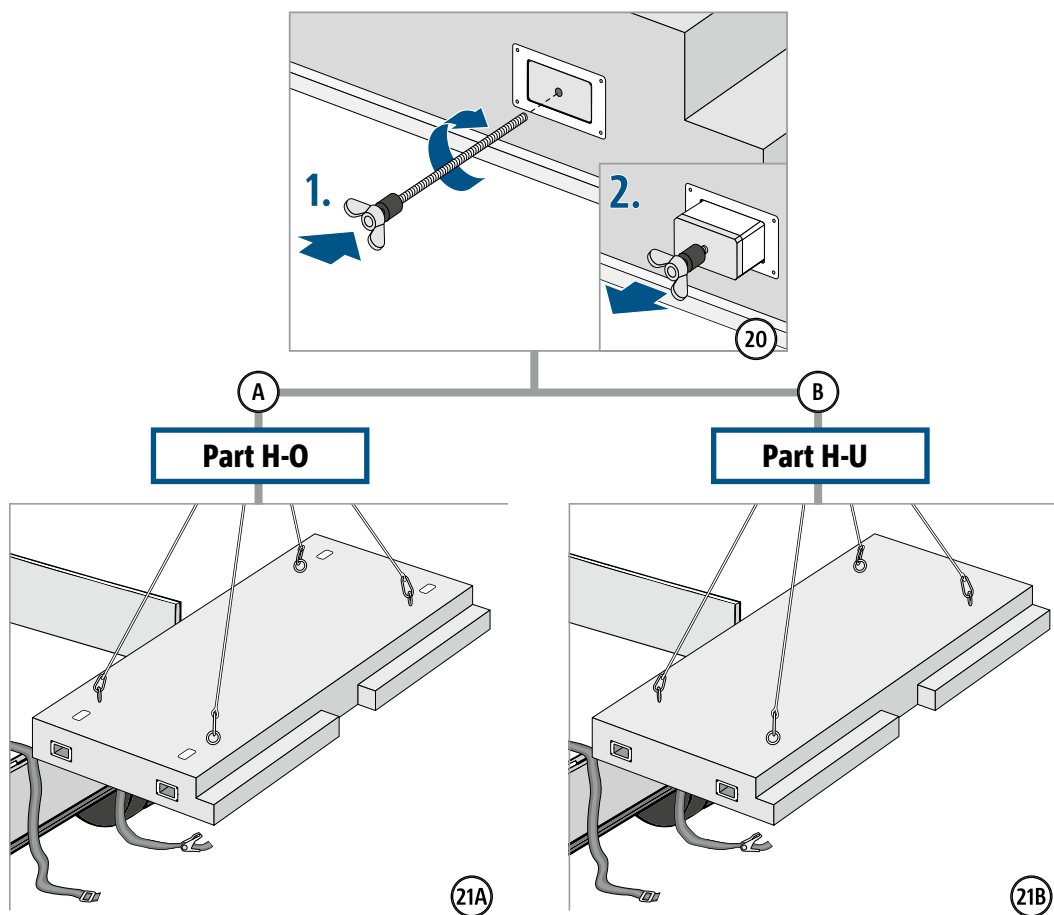
M

Einbauanleitung – Fertigteilwerk



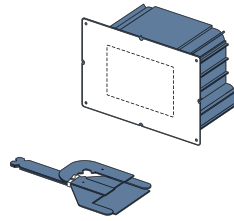
M

Einbauanleitung – Fertigteilwerk

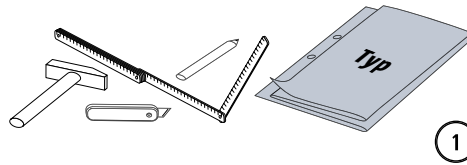


Einbauanleitung – Fertigteil

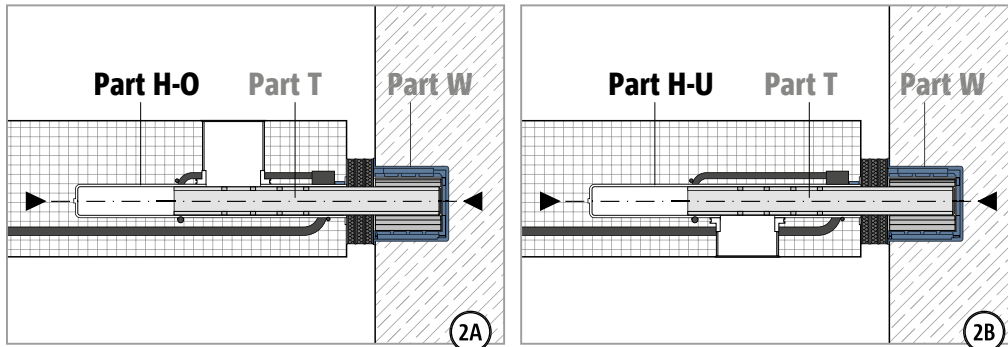
Tronsole® M
Part W



(inklusive Positionierungshilfen)

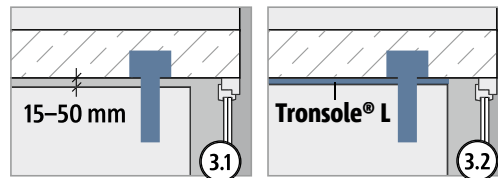


①



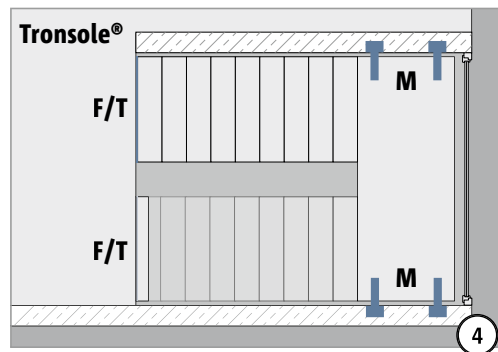
②A

②B

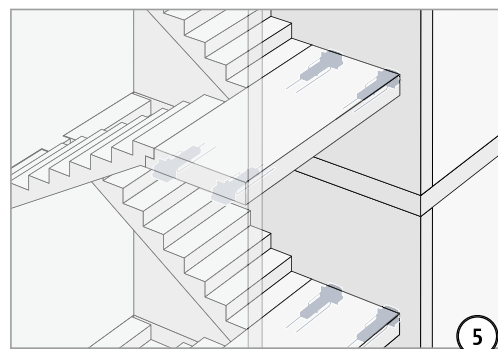


③.1

③.2



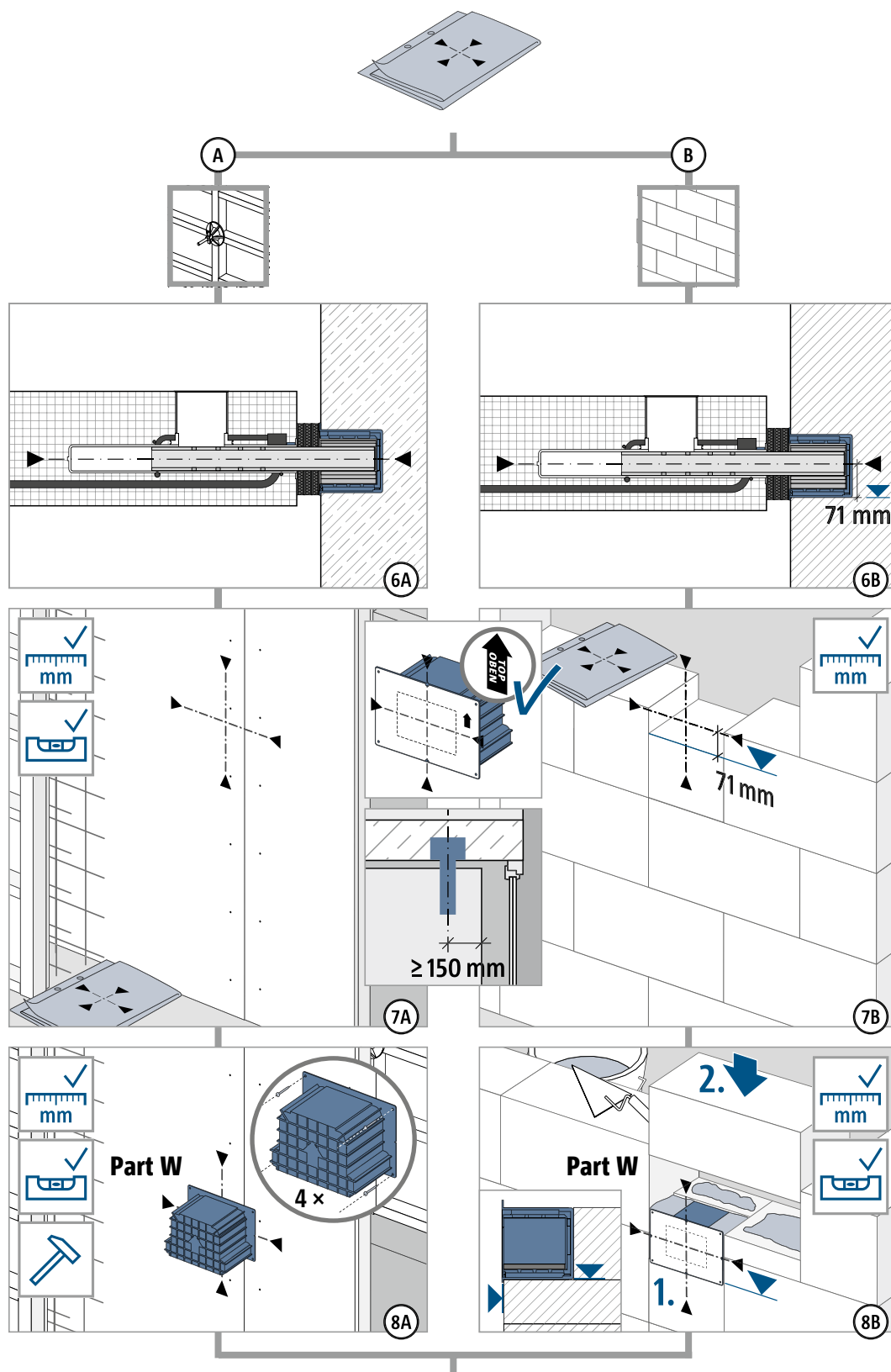
④



⑤

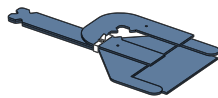
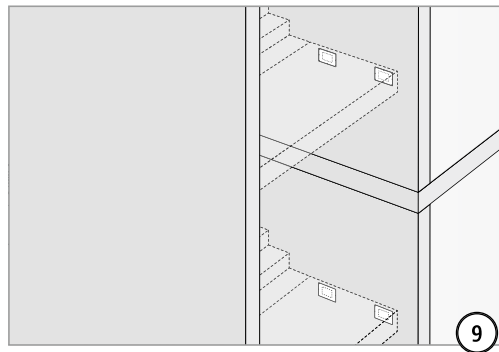
M

Einbauanleitung – Fertigteil



M

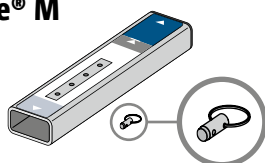
Einbauanleitung – Fertigteil



Die Positionierungshilfen **Part W-M1, W-M2, W-M3** sind für den Podesteinbau aufzubewahren.

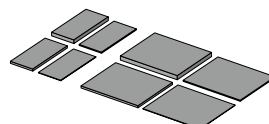
Einbauanleitung – Fertigteil


Tronsole® M Part T

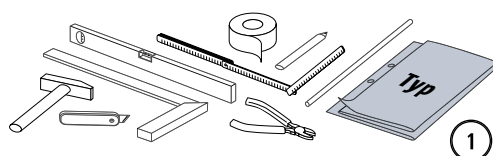


Positionierungshilfen
Part W-M1, W-M2, W-M3

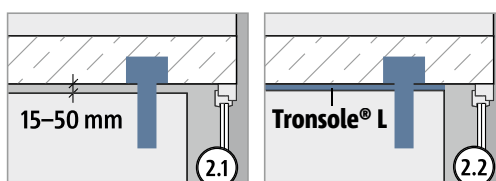
Stahlplatten
(V+V /VH + VH)



 optionale Edelstahlblende
(Verwendung empfohlen)

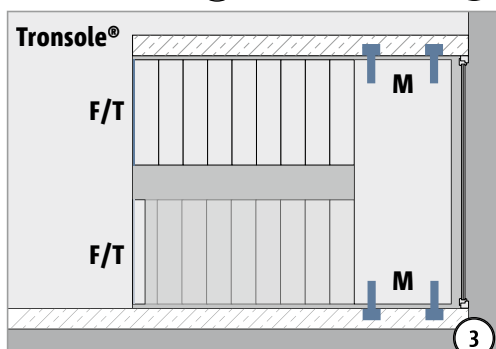


1

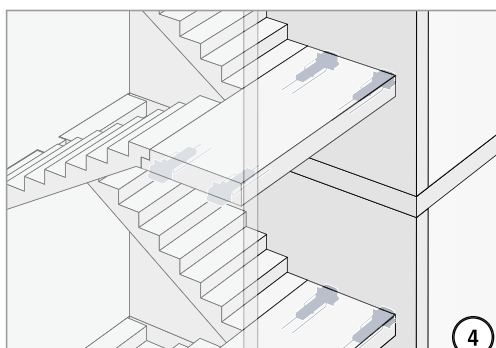


2.1


2.2



3

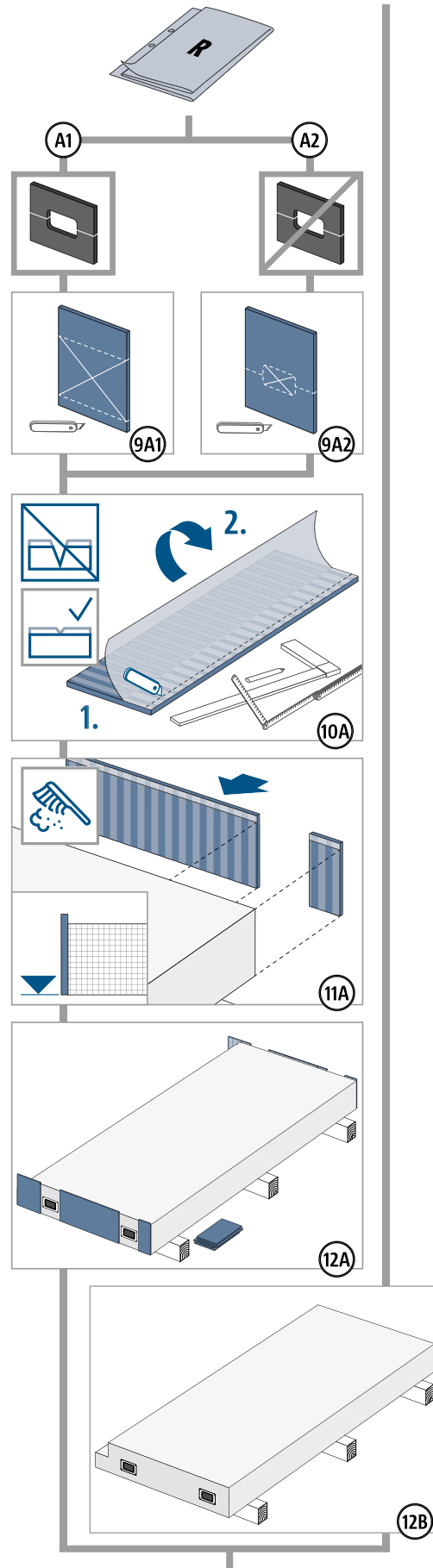
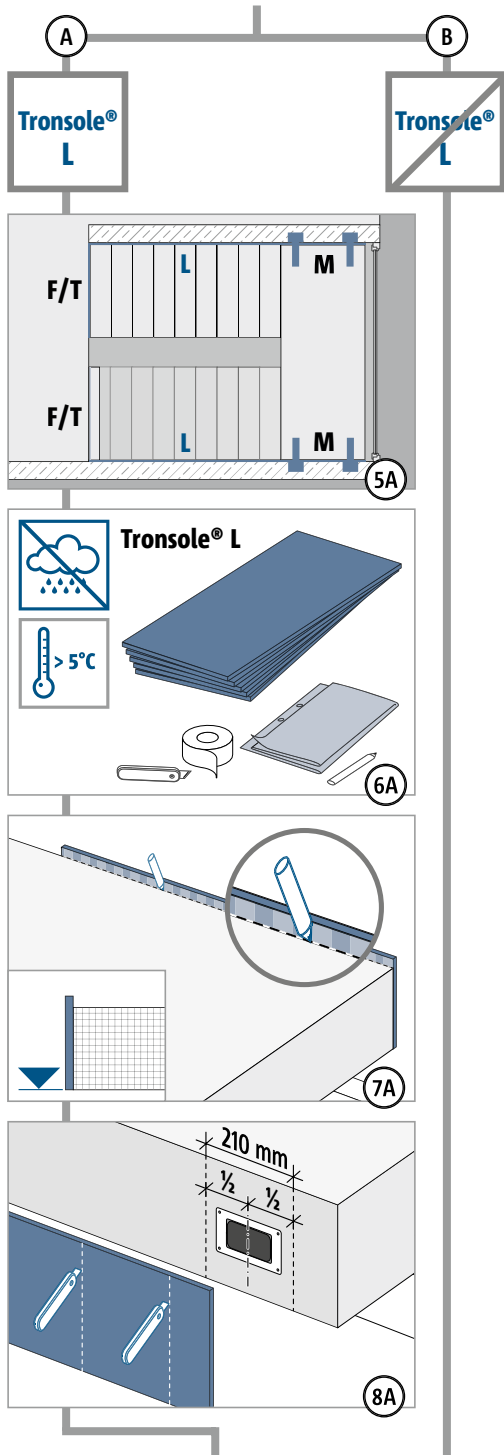


4

	<p>⚠️ WARNUNG</p> <p>Gefahr durch abstürzendes Bauteil bei unvollständigem Einbau! Es müssen alle Parts Tronsole® M (Parts W + T + H) verbaut werden.</p>
---	--

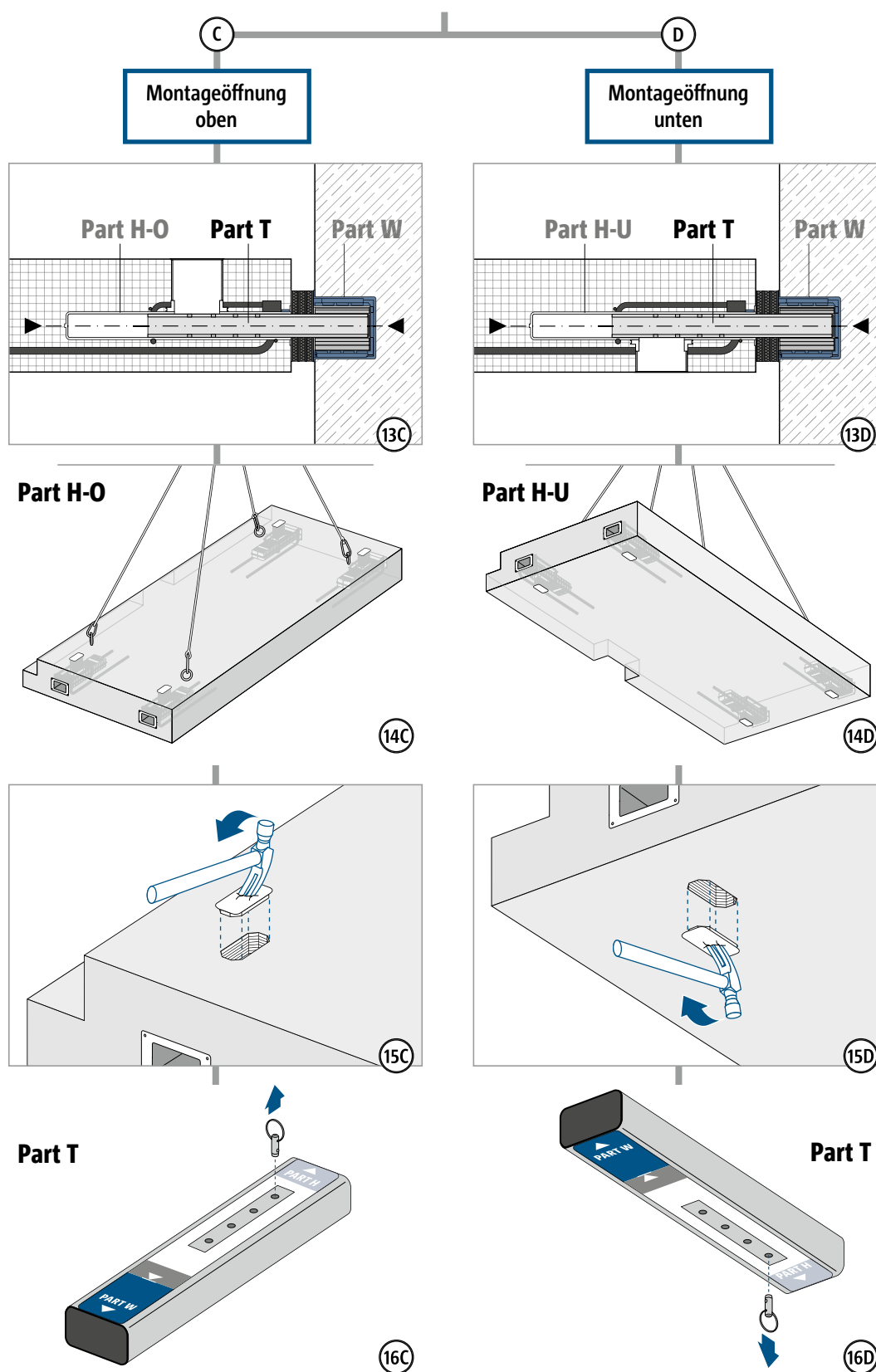
M

Einbauanleitung – Fertigteil



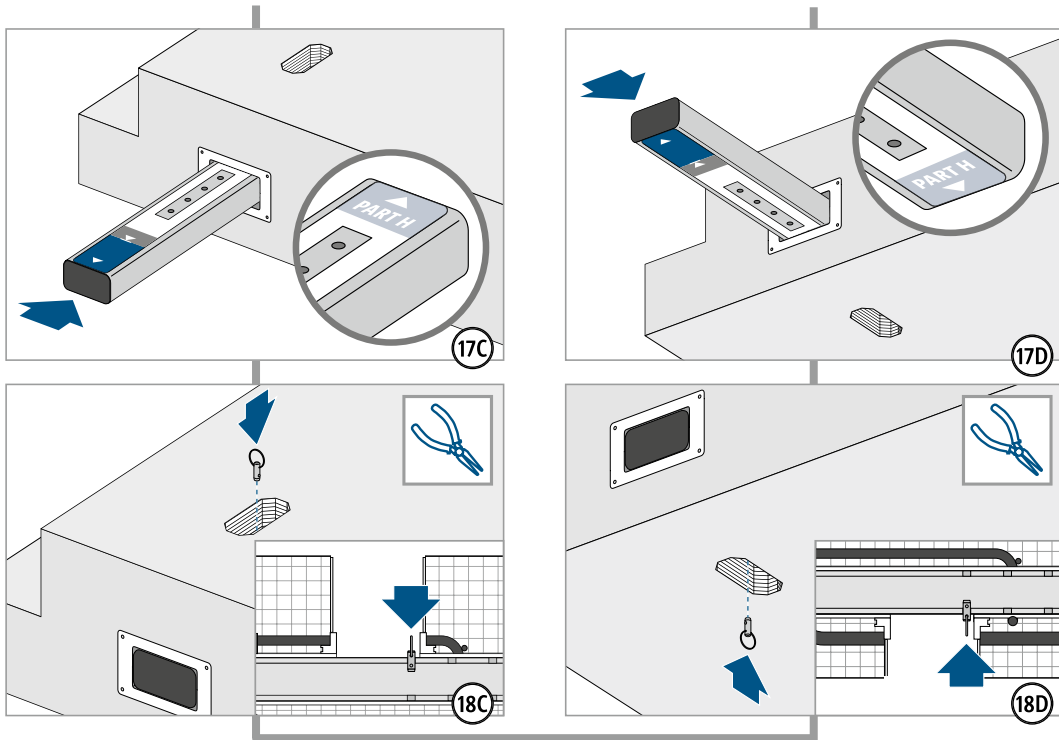
M

Einbauanleitung – Fertigteil

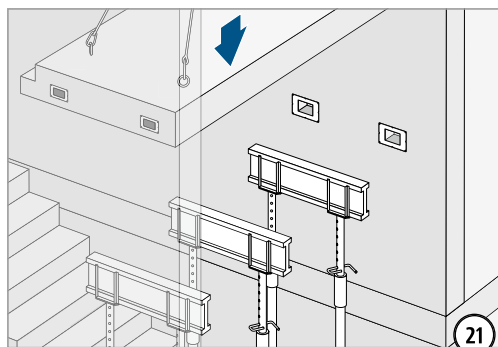
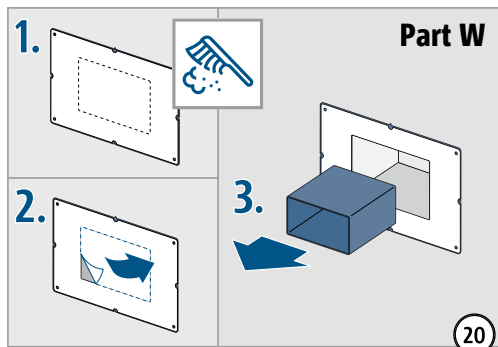
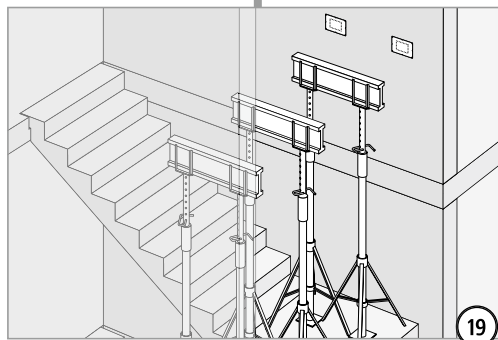


M

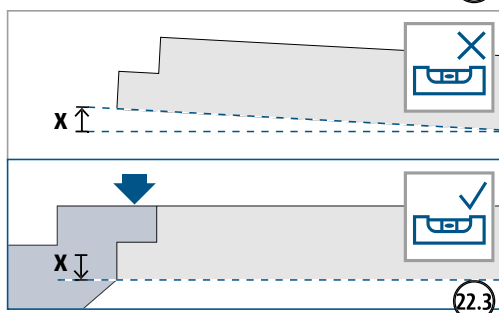
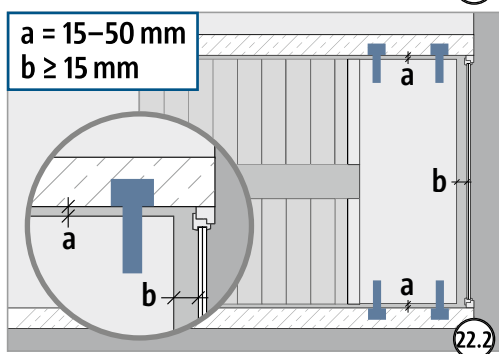
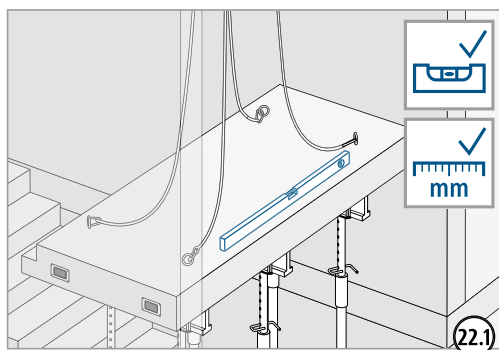
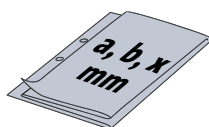
Einbauanleitung – Fertigteil



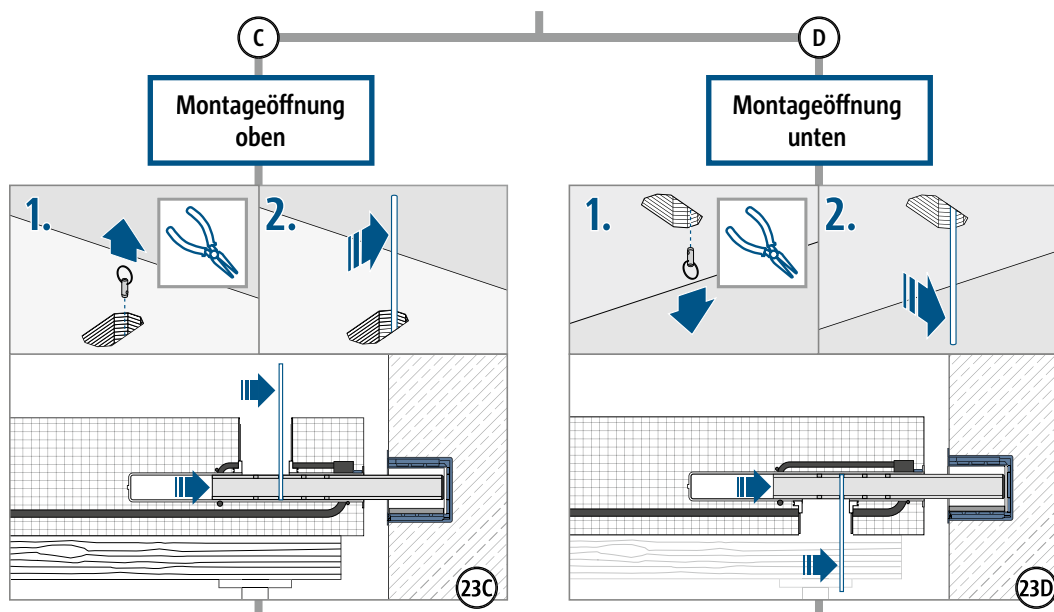
M



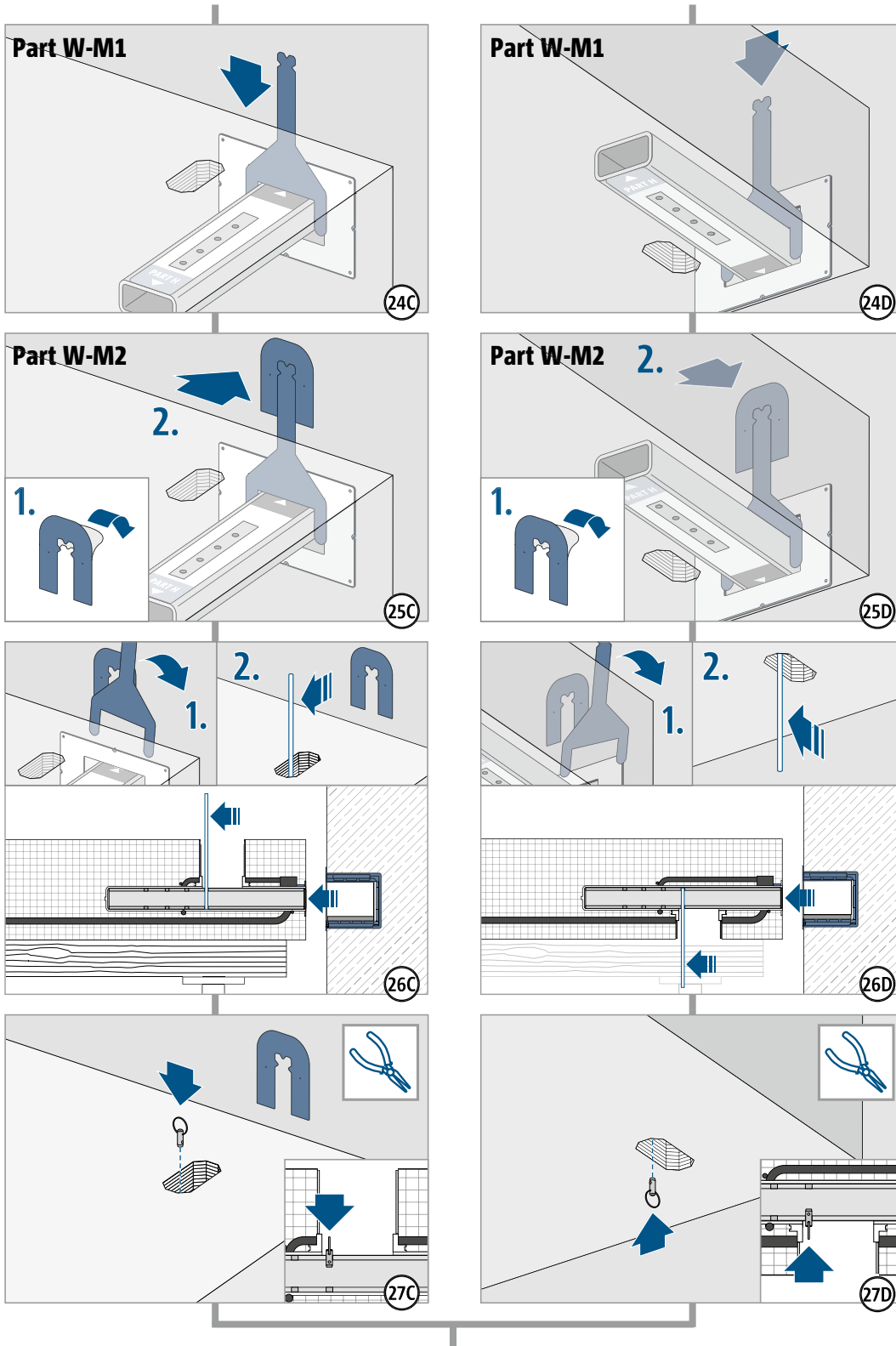
Einbauanleitung – Fertigteil



Podest gemäß Werkplan überhöhen.

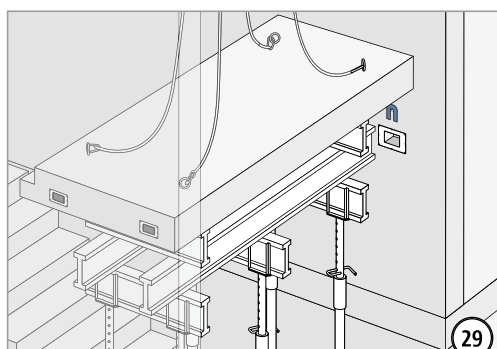
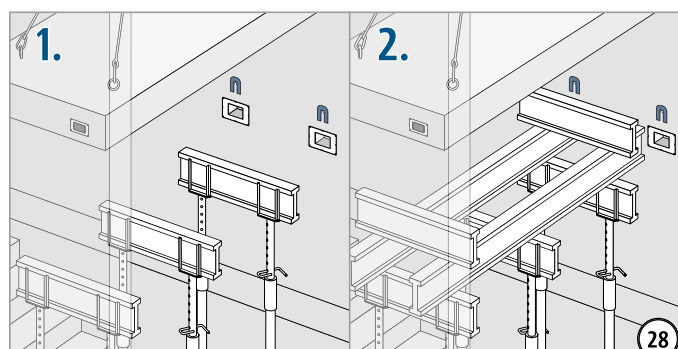


Einbauanleitung – Fertigteil

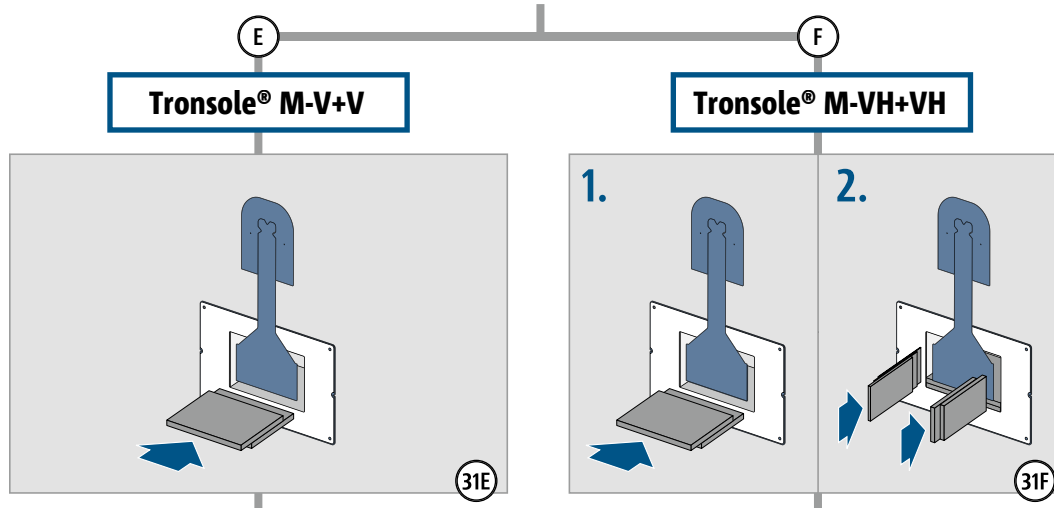
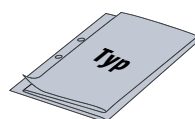
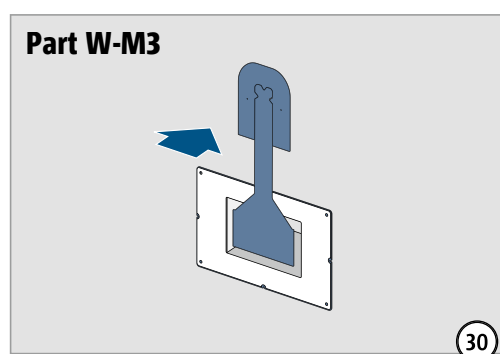


M

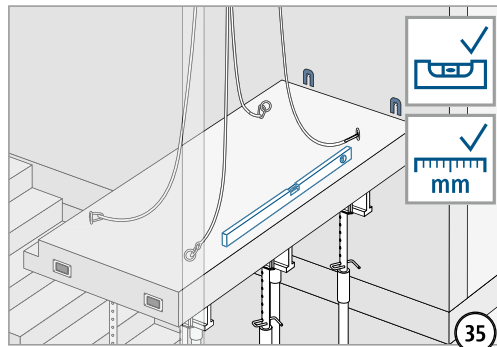
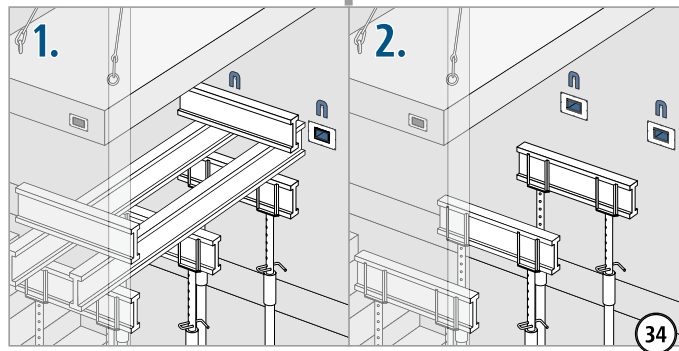
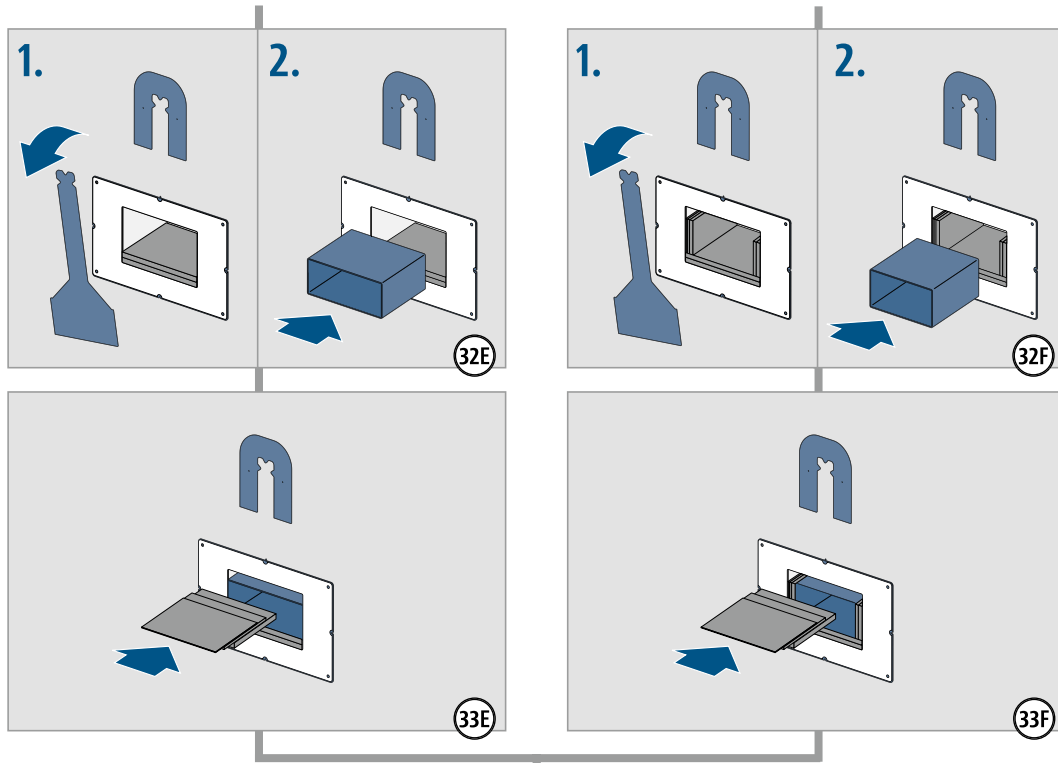
Einbauanleitung – Fertigteil



Kippsicherheit der Träger gewährleistet.

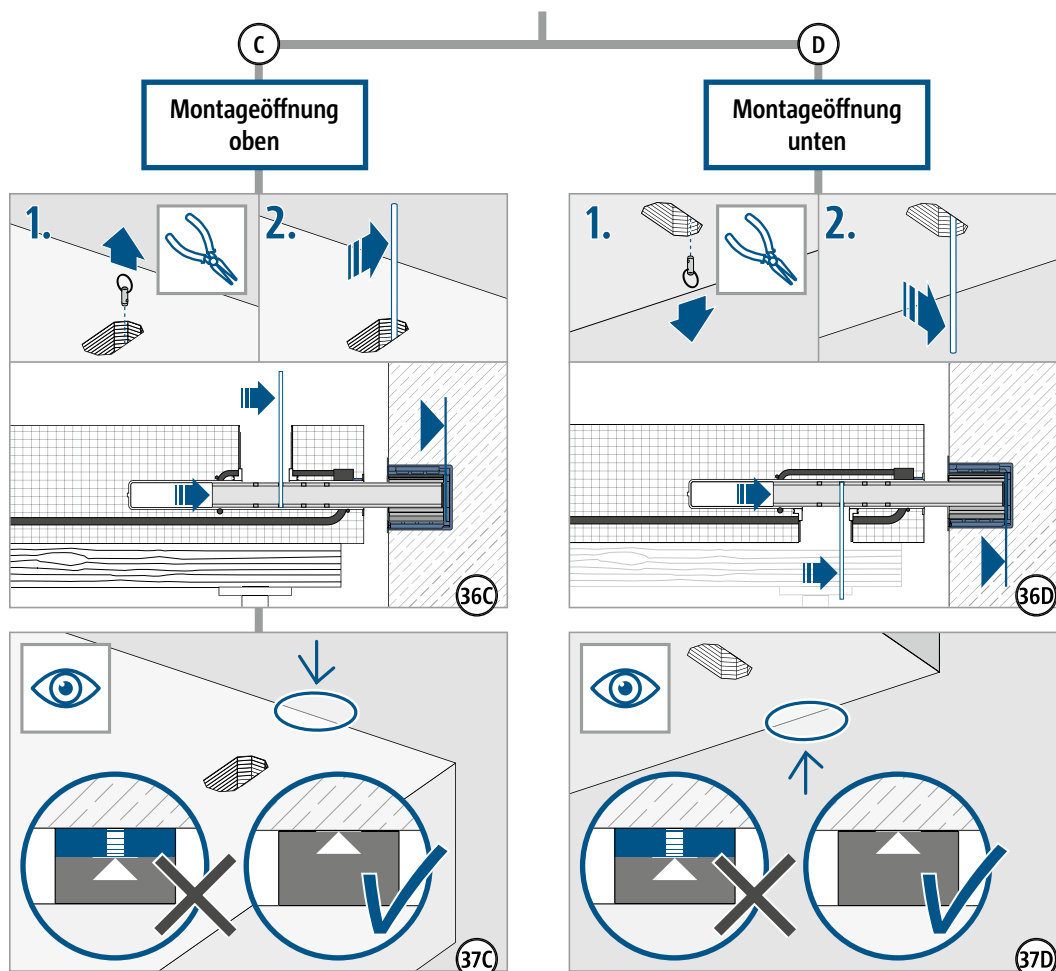



Einbauanleitung – Fertigteil




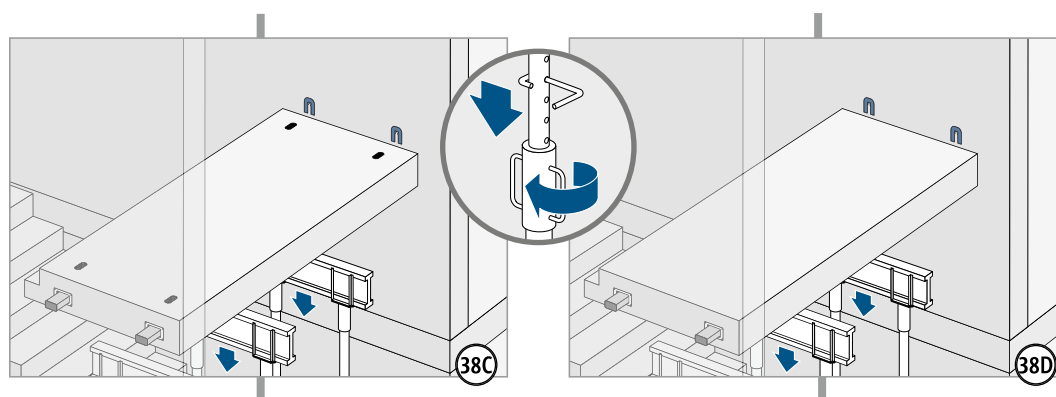
Überhöhung und Podestposition
gemäß Werkplan final prüfen.

Einbauanleitung – Fertigteil



 Achtung: Alle Part T müssen bis Anschlag in den Wandkasten Part W geschoben werden. Die Sichtprüfung erfolgt über das reflektierende Symbol auf dem Etikett.

 Achtung: Alle Part T müssen bis Anschlag in den Wandkasten Part W geschoben werden. Die Sichtprüfung erfolgt über das reflektierende Symbol auf dem Etikett.



M