

TECHNISCHE INFORMATIE – JUNI 2022

IQlick voor stempelvrije montage van balkonelementen



Als specialist in thermische onderbrekingen biedt Schöck passende oplossingen voor thermische onderbrekingen voor een doeltreffende vermindering van koudebruggen bij uitkragende bouwdeelen zoals balkons, galerijen en luifels.

Plannings- en adviesservice

Afdeling techniek

Technische product- en projectondersteuning

Telefoon: +31 55 526 88 20

E-mail: info-nl@schoeck.com

Aanvragen voor downloads en documentatie

Telefoon: +31 55 526 88 20

E-mail: info-nl@schoeck.com

Internet: www.schoeck.com

Bezoek-, presentatie en trainingsafspraken

Telefoon: +31 55 526 88 20

E-mail: info-nl@schoeck.com

Instructies | Symbolen

i Technische Informatie

- De Technische Informatie bij de betreffende producttoepassingen is alleen in zijn geheel geldig en mag daarom alleen in zijn geheel worden gekopieerd. Bij een gedeeltelijke publicatie van teksten en afbeeldingen bestaat het gevaar dat onvolledige of zelfs verkeerde informatie wordt doorgegeven. Daarom is de gebruiker resp. bewerker als enige verantwoordelijk voor de verspreiding ervan!
- Deze Technische Informatie is uitsluitend geldig voor Nederland, waarbij rekening is gehouden met de landspecifieke normen en productspecifieke goedkeuringen.
- Wordt de montage uitgevoerd in een ander land, dan moet de meest recente versie van de Technische Informatie van dat land worden aangehouden.
- De meest recente versie van deze Technische Informatie moet worden toegepast. De actuele versie vindt u op de website: <https://www.schoeck.com/nl/download>.

i Inbouwhandleiding

De inbouwhandleidingen kunt u online vinden:
www.schoeck.com/nl/download

i Speciale constructies

Sommige aansluitsituaties kunnen met de in deze Technische Informatie opgenomen standaard productvarianten niet gerealiseerd worden. In deze gevallen kunnen bij de Sales & Engineering (contact zie pagina TL) maatwerkoplossingen worden aangevraagd. Dit geldt bijv. ook bij speciale wensen als gevolg van prefab-constructies (beperkingen door productietechnische randvoorwaarden of door transportbreedte), die mogelijk met koppelankers kunnen worden ingevuld.

i Buigen van wapeningsstaal

Tijdens de productie van het Schöck Isokorf®-element in de fabriek zorgt de controle ervoor dat voldaan wordt aan de eisen volgens DIN EN 1992-1-1 (EC2) en DIN EN 1992-1-1/NA met betrekking tot het plooiën van staal.

Let op: Als originele Schöck Isokorf®-wapeningsstaal ter plaatse geplooid wordt, dan moet ook worden voldaan aan de eisen van de Europese Technische Beoordeling (ETA), NEN EN 1992-1-1 (EC2). In dergelijke gevallen vervalt de garantie.

Gevarensymbolen

⚠ Gevarenaanduiding

De driehoek met uitroepteken duidt op een gevaar. De gele driehoek met uitroepteken toont een gevaar aan. Dit betekent dat bij niet-naleving verwondings- en levensgevaar bestaat!

i Info

Het vierkant met de i verwijst naar belangrijke informatie waarmee bij de berekening bijvoorbeeld rekening mee moet worden gehouden.

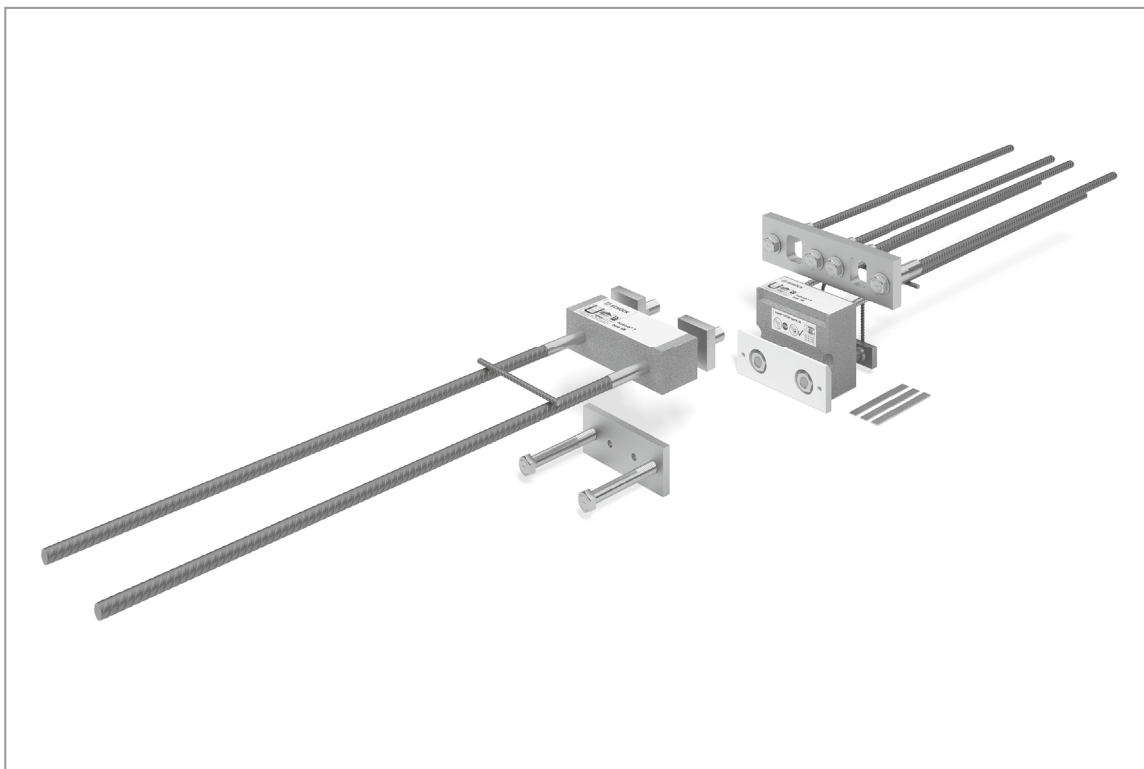
☑ Checklist

Het vierkant met een vinkje markeert een checklist. Hier worden de essentiële punten van de berekening nogmaals kort samengevat.

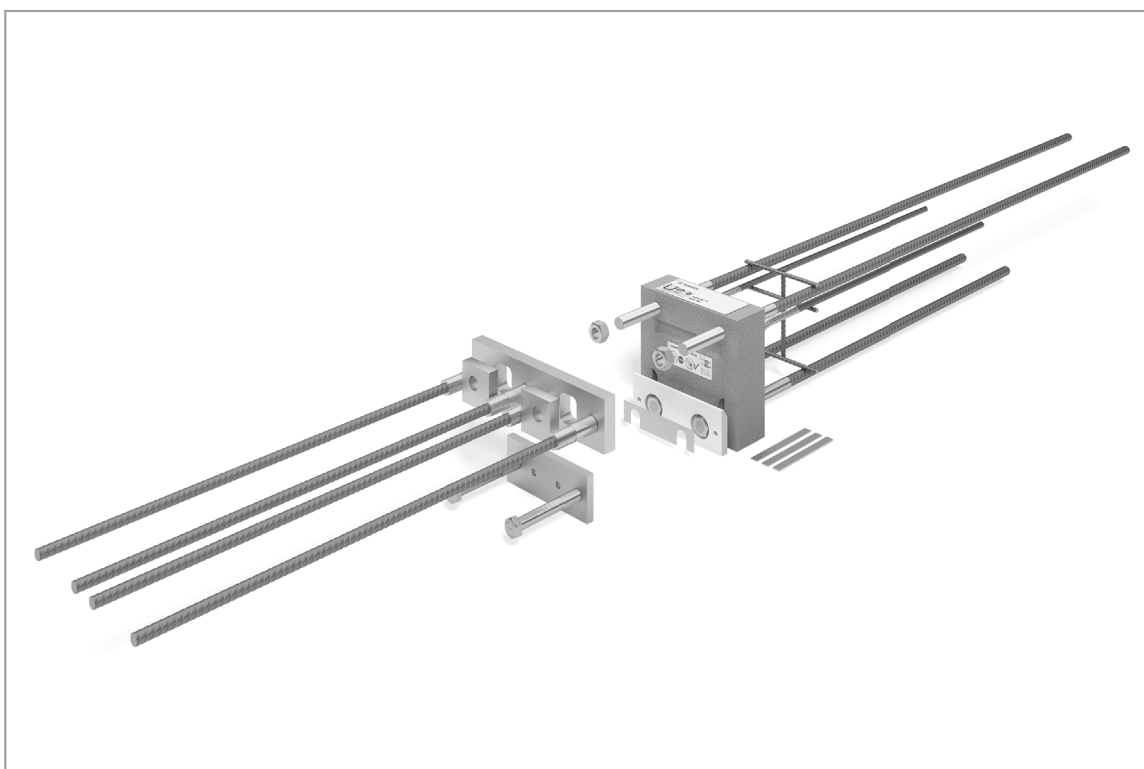
Gewapend beton – Gewapend beton

Schöck IQlick

Met de Schöck Isokorf® T van het type K-IQ-A en K-IQ-B zijn de balkons binnen 15-25 minuten vanuit de kraan te verankeren. De verankering bestaat uit twee delen, waarbij verbindingcomponenten zowel in de vloer als in het balkonelement worden ingestort middels een speciale mal. Bij de montage op de bouwplaats worden de draadstangen van de verbinding aan de speciale montageplaat vastgezet met twee moeren. De uitsparingen worden, na het afstellen, met gietmortel afgegoten voor een egale afwerking.



1: Schöck Isokorf® T type K-IQ-A: De aansluiting wordt aan de vloerplaatzijde gemonteerd en afgesteld.



2: Schöck Isokorf® T type K-IQ-B: De aansluiting wordt aan de balkonzijde gemonteerd en afgesteld.

Certificaat | Materialen

Certificaten Schöck Isokorf®-componenten

Schöck Isokorf® Zulassung Z-15.7-292

Materialen Schöck Isokorf®

Wapeningsstaal B500B conform NEN 6008, RVS-wapening volgens Zulassung

Stalen druknok S 355 JO conform NEN EN 10025

Roestvast staal Materiaalnr.: 1.4401, 1.4404, 1.4362, 1.4462 en 1.4571, volgens goedkeuringsnr.: Z-30.3-6

Lastopnameplaat Materiaalnr.: 1.4404, 1.4362 en 1.4571 of beter bijv. 1.4462

Afstandplaatjes Materiaalnr.: 1.4401 S 235, dikte 2 mm en 3 mm

Isolatiemateriaal Neopor® - dit isolatiemateriaal is een polystyreen hardschuim en een geregistreerd handelsmerk van BASF, $\lambda = 0,031 \text{ W}/(\text{m}\cdot\text{K})$, bouwmaterialaalklasse B1 (moeilijk ontvlambaar)
Op aanvraag ook verkrijgbaar met steenwol als isolatiemateriaal.

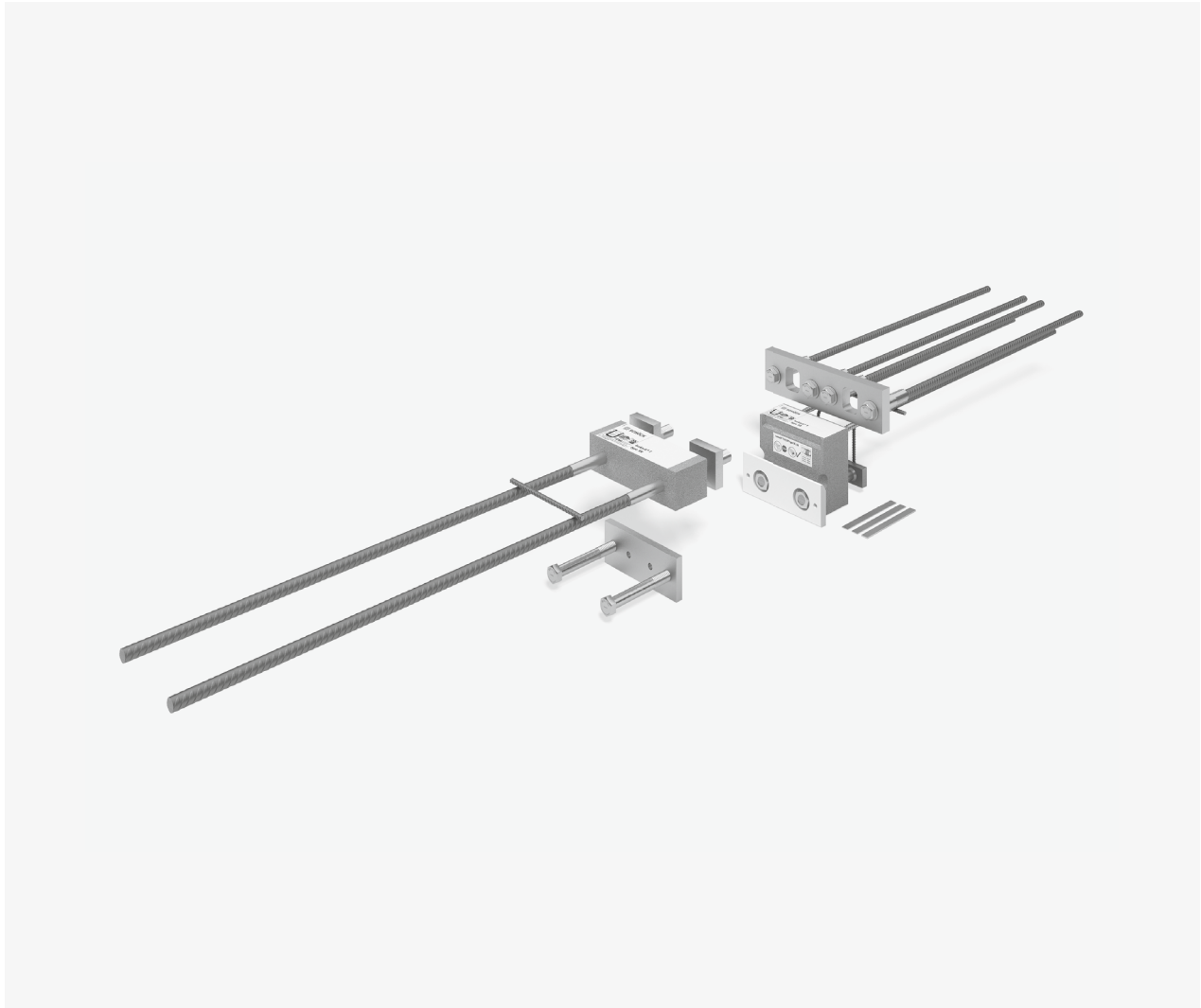
Verbindingsplaten S 355 geconserveerd volgens specificatie

Bufferplaat Polyamide PA6

i Let op

- Het toegepaste koudebrugonderbrekingselement Schöck Isokorf® type T Typ SK welke geproduceerd en gedimensioneerd wordt volgens Zulassung Z-15.7-292. Dit document is vervaardigd op basis van de normen DIN-EN 1992 en DIN-EN 1993. Daar waar de Nationale Bijlage voor NEN-EN 1992 en NEN-EN1993 afwijkt van deze normen is de eis volgens DIN-EN in alle gevallen hoger. De uitgevoerde test onderzoek kan daarom gebruikt worden om aan te tonen dat aan het bouwbesluit wordt voldaan.

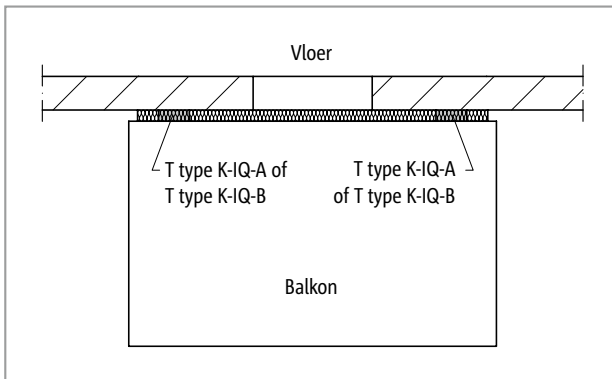
Schöck Isokorf® T type K-IQ-A, K-IQ-B



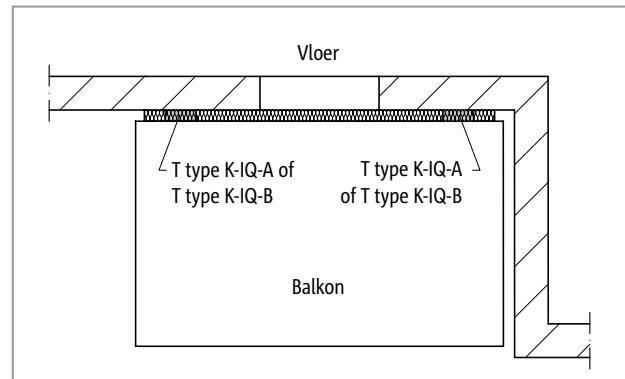
Schöck Isokorf® T type K-IQ-A, K-IQ-B

Thermische koudebrugonderbreking waarmee snel kan worden gemonteerd, bedoeld voor vrij uitkragende balkons zonder onderstempeling. Het element draagt positieve momenten en positieve dwarskrachten over.

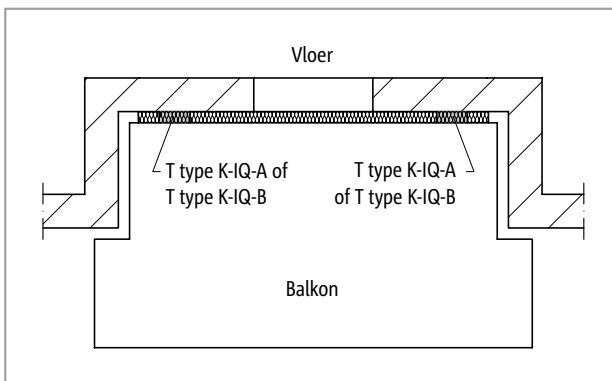
Toepassingsvoorbeelden



Afb. 3: Schöck Isokorf® T type K-IQ-A of K-IQ-B: vrij uitkragend balkon

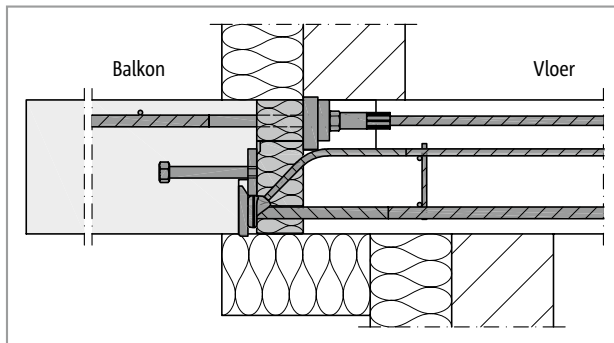


Afb. 4: Schöck Isokorf® T type K-IQ-A of K-IQ-B: balkon bij verspringende gevel

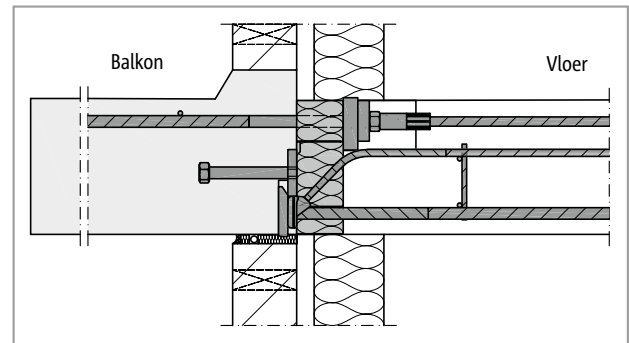


Afb. 5: Schöck Isokorf® T type K-IQ-A of K-IQ-B: balkon bij achteruitspringende gevel

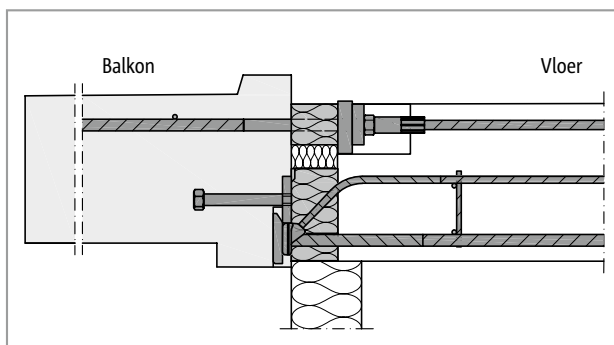
Inbouwsituatie



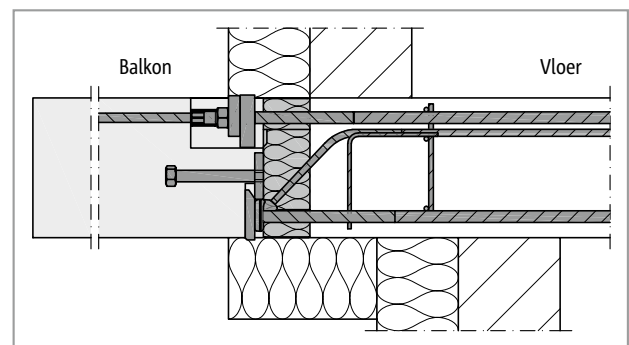
Afb. 6: Schöck Isokorf® T type K-IQ-A: aansluiting bij indirect ondersteunde vloerplaat en gevelisolatiesysteem



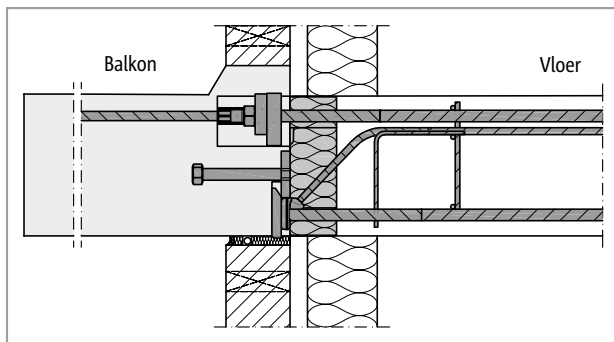
Afb. 7: Schöck Isokorf® T type K-IQ-A: Aansluiting prefabbalkon: de vloerhoogte is gelijk aan de hoogte van het Schöck Isokorf®-element



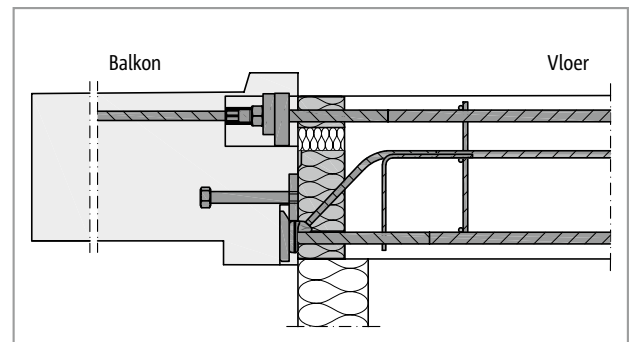
Afb. 8: Schöck Isokorf® T type K-IQ-A: Aansluiting prefabbalkon: de vloerhoogte is groter dan de hoogte van het Schöck Isokorf®-element



Afb. 9: Schöck Isokorf® T type K-IQ-B: aansluiting bij indirect ondersteunde vloerplaat en gevelisolatiesysteem



Afb. 10: Schöck Isokorf® T type K-IQ-B: Aansluiting prefabbalkon: de vloerhoogte is gelijk aan de hoogte van het Schöck Isokorf®-element



Afb. 11: Schöck Isokorf® T type K-IQ-B: Aansluiting prefabbalkon: de vloerhoogte is groter dan de hoogte van het Schöck Isokorf®-element

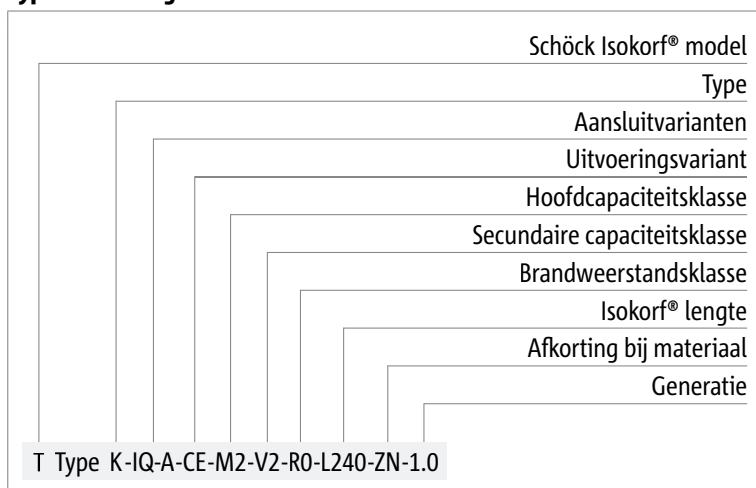
Productvarianten

Variant Schöck Isokorf® T type K-IQ-A

Schöck Isokorf® T type K-IQ-A kan in de volgende varianten uitgevoerd worden:

- Uitvoeringsvariant:
 - IQ-A: De aansluiting wordt aan de vloerplaatzijde gemonteerd en afgesteld.
- Aansluitvarianten:
 - CE met stalen druknok
 - CB met drukstaven
- Primaire capaciteitsklasse:
 - M2
- Secundaire capaciteitsklasse:
 - V2
- Brandweerstandsklasse:
 - R 0
- Isokorf® hoogte:
 - H = 240 tot 320 mm voor Schöck Isokorf® T type K-IQ-A, in stappen van 10 mm. De geplande hoogte moet door de verwerker worden bepaald en de afstand tussen de Isokorf®-elementen moet met isolatiemateriaal worden gevuld.
 - H = 160 mm voor Schöck Isokorf® T Part K-IQ-A-FS
 - H = 70 mm voor Schöck Isokorf® T Part K-IQ-A-BS
- Isokorf® lengte:
 - L = 240 mm voor T type K-IQ-A
 - L = 180 mm voor T Part K-IQ-A-FS
 - L = 240 mm voor T Part K-IQ-A-BS
- Afkortingen bij materiaal:
 - ZN - verzinkt
 - NR - roestvast staal
 - DC - duplex-coating
- Generatie:
 - 1.0

Typeaanduiding in technische documenten



Productvarianten

Varianten Schöck Isokorf® T type K-IQ-A

Schöck Isokorf® T type K-IQ-A bestaat uit een set FS ('floor side') en een set BS ('balcony side') die naar verschillende verwerkers verstuurd worden:

Schöck Isokorf® T Set K-IQ-A-CE/CB-FS wordt op de bouwterrein (of aan de prefabvloerfabrikant) geleverd en omvat:

- 1 x Schöck Isokorf® T Part K-IQ-A-CE/CB-FS (pos. 2)

inclusief:

2 x Schöck Isokorf® T Part PW (pos. 4)

2 x moeren M22 (pos. 5)

2 x Schöck Isokorf® T Part PA (pos. 10)

3 x afstandplaatjes (pos. 11)

- 1 x Schöck Isokorf® T Set K-IQ-A-FS:

1 x Schöck Isokorf® T-K-IQ Part PC (pos. 3)

4 x Schöck Isokorf® T-K-IQ Part AC (pos. 6)

4 x Schöck Isokorf® T-K-IQ Part BR (pos. 9)

Schöck Isokorf® T Set K-IQ-A-BS wordt geleverd aan de prefabfabrikant die prefabbalkons maakt en omvat:

- 1 x Schöck Isokorf® T Part K-IQ-A-BS (pos. 1)

inclusief:

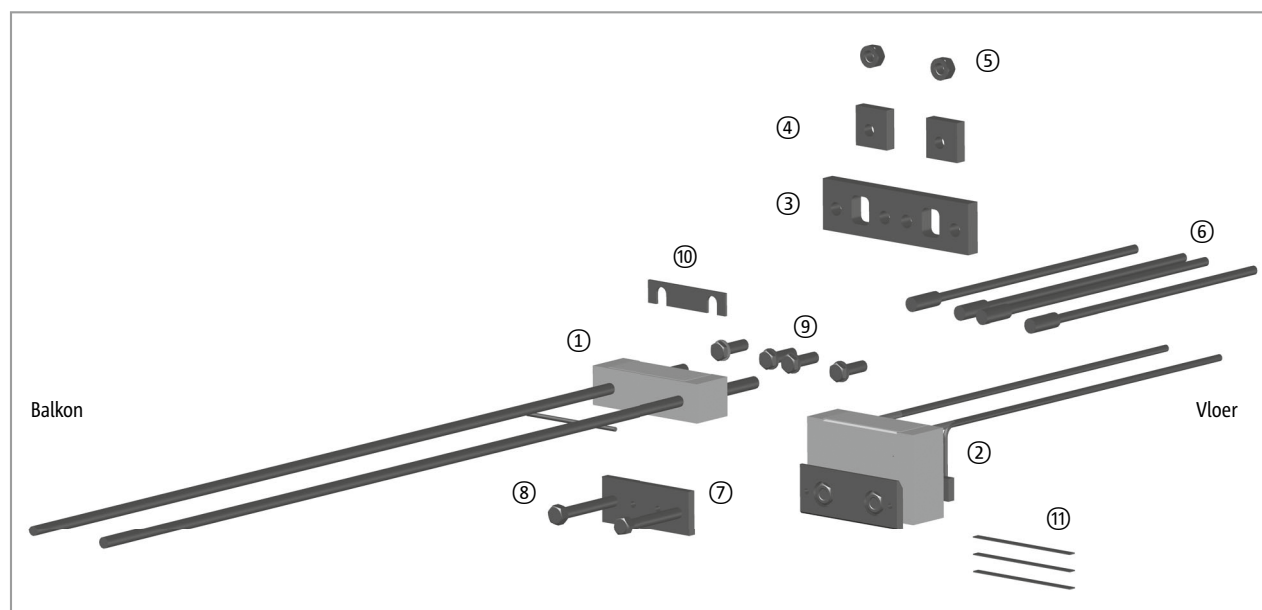
2 x Schöck Isokorf® T Part PW (pos. 4)

2 x Schöck Isokorf® T Part PA (pos. 10)

- 1 x Schöck Isokorf® T Set K-IQ-A-BS:

1 x Schöck Isokorf® T-K-IQ Part PV (pos. 7)

2 x Schöck Isokorf® T-K-IQ Part BC (pos. 8)



Afb. 12: Schöck Isokorf® T type K-IQ-A-CE: 3D-weergave

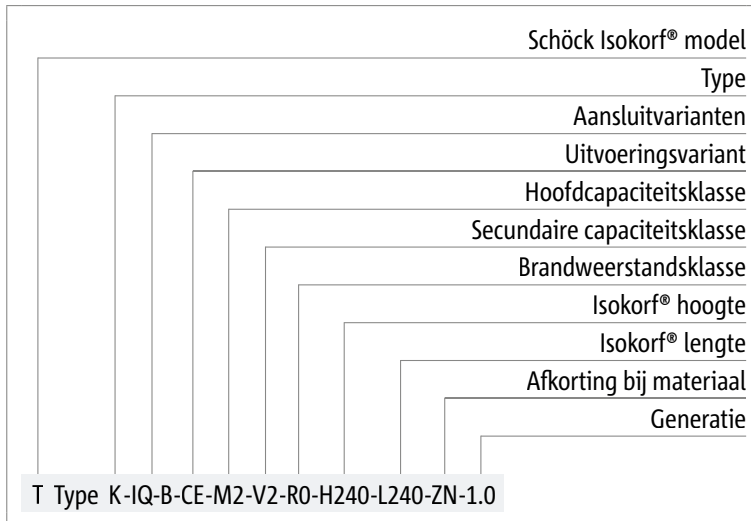
Productvarianten

Variant Schöck Isokorf® T type K-IQ-B

Schöck Isokorf® T type K-IQ-B kan in de volgende varianten uitgevoerd worden:

- Uitvoeringsvariant:
 - IQ-B: De aansluiting wordt aan de balkonzijde gemonteerd en afgesteld.
- Aansluitvarianten:
 - CE met stalen druknok
 - CB met drukstaven
- Primaire capaciteitsklasse:
 - M2
- Secundaire capaciteitsklasse:
 - V2
- Brandweerstandsklasse:
 - R 0
- Isokorf® hoogte:
 - H = 240 tot 320 mm in stappen van 10 mm
- Isokorf® lengte:
 - L = 240 mm
- Afkortingen bij materiaal:
 - ZN - verzinkt
 - NR - roestvast staal
 - DC - duplex-coating
- Generatie:
 - 1.0

Typeaanduiding in technische documenten

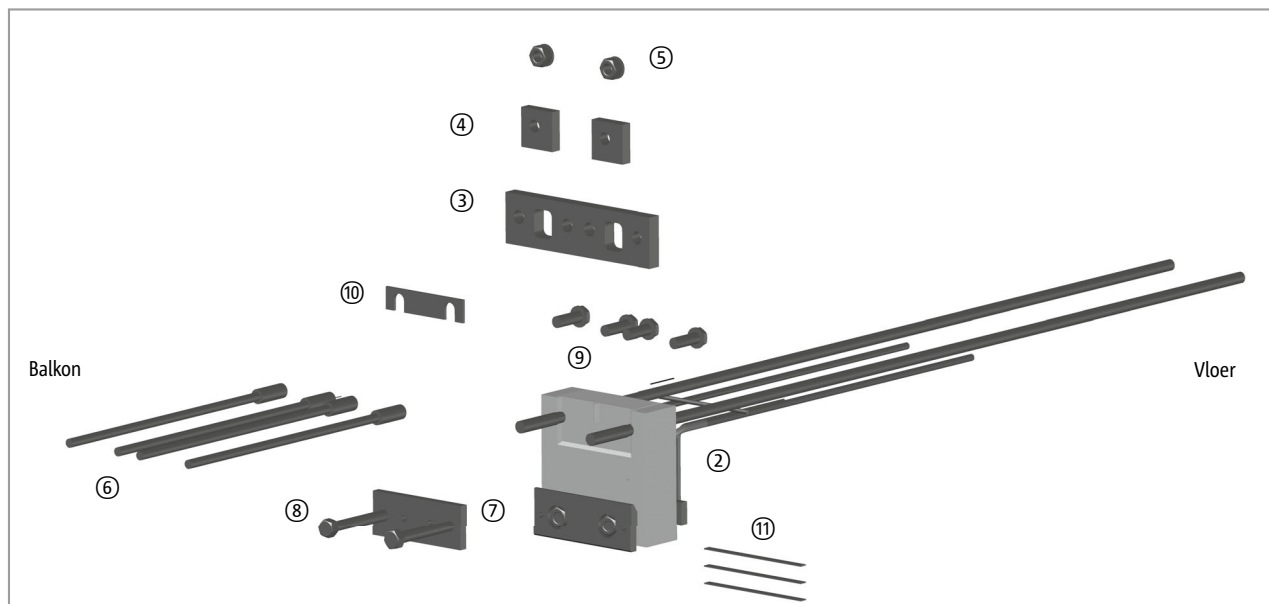


Productvarianten

Variant Schöck Isokorf® T type K-IQ-B

Schöck Isokorf® T type K-IQ-B bestaat uit een Part FS ('floor side') en een set BS ('balcony side') die naar verschillende verwerkers verstuurd worden:

- 1 x Schöck Isokorf® T Part K-IQ-B-CE/CB-FS (pos. 2)
inclusief:
 - 2 x Schöck Isokorf® T Part PW (pos. 4)
 - 2 x Schöck Isokorf® T Part PA (pos. 10)
 - 2 x moeren M22 (pos. 5)
 - 3 x afstandplaatjes (pos. 11)
- Schöck Isokorf® T Set K-IQ-B-BS:
 - 1 x Schöck Isokorf® T-K-IQ Part PC (pos. 3)
 - 4 x Schöck Isokorf® T-K-IQ Part AC (pos. 6)
 - 1 x Schöck Isokorf® T-K-IQ Part PV (pos. 7)
 - 2 x Schöck Isokorf® T-K-IQ Part BC (pos. 8)
 - 4 x Schöck Isokorf® T-K-IQ Part BR (pos. 9)

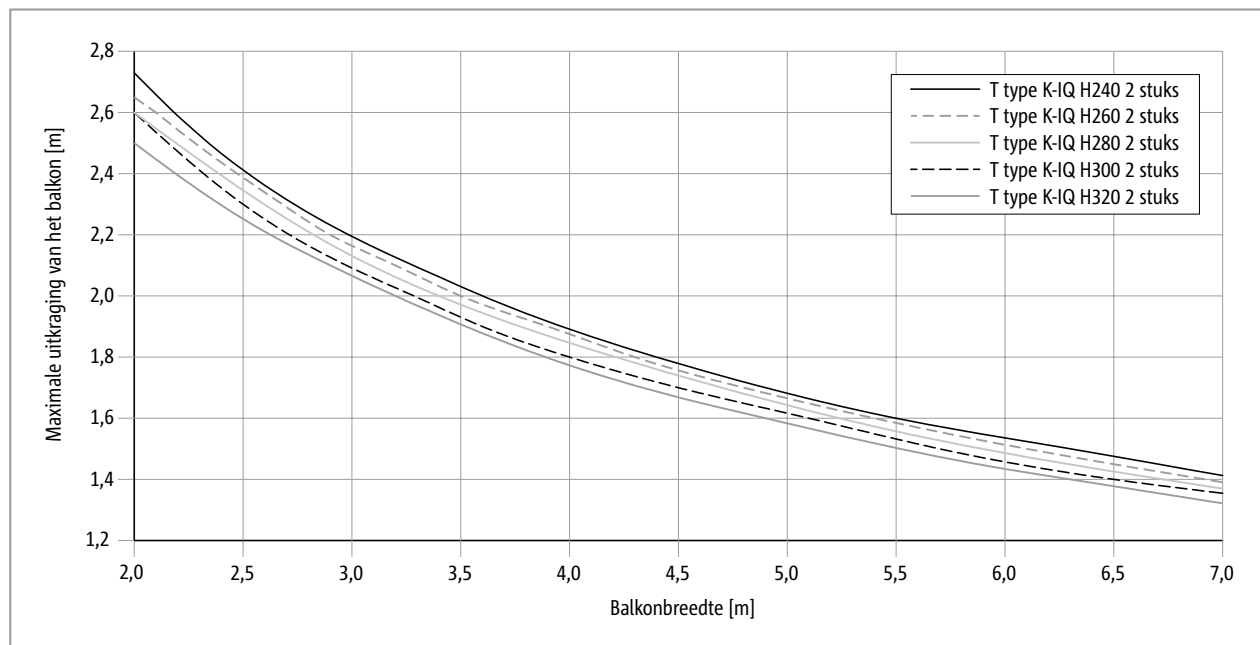


Afb. 13: Schöck Isokorf® T type K-IQ-B-CE: 3D-weergave

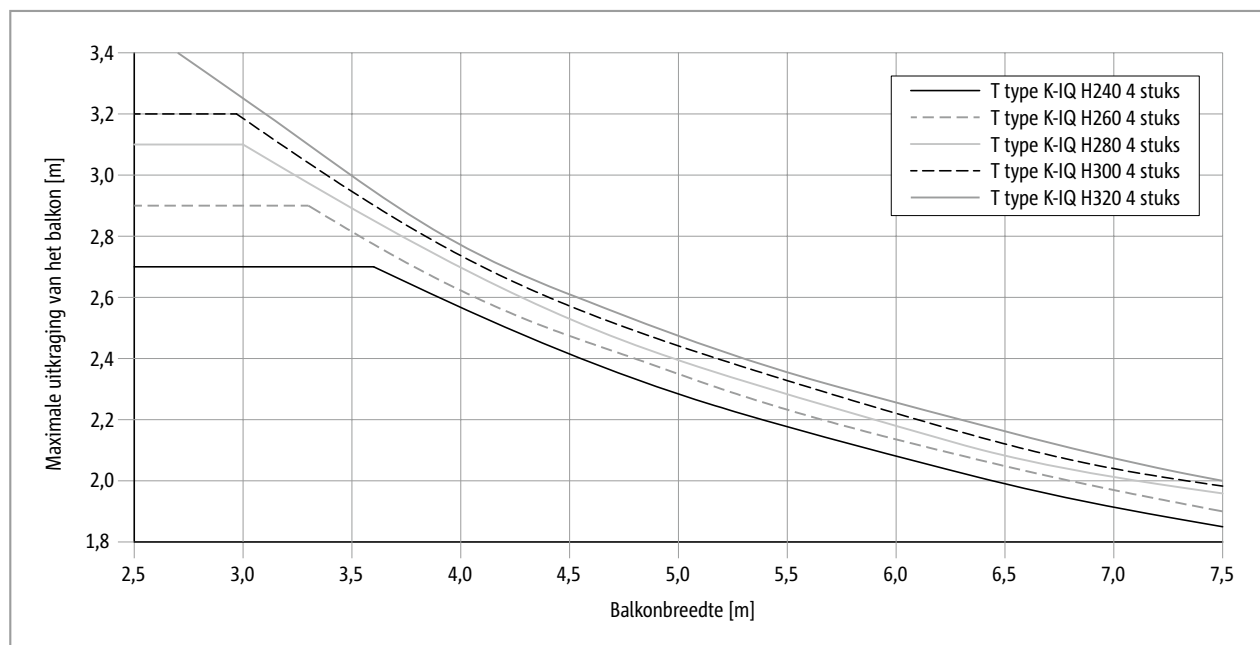
Buigslankheid

Info

Om de bruikbaarheid te garanderen raden we aan om de buigslankheid te begrenzen tot de volgende maximale uitkraaglengtes max. l_k [m]:



Afb. 14: Schöck Isokorf® T type K-IQ-A of K-IQ-B (2 stuks): Maximale uitkraaglengte

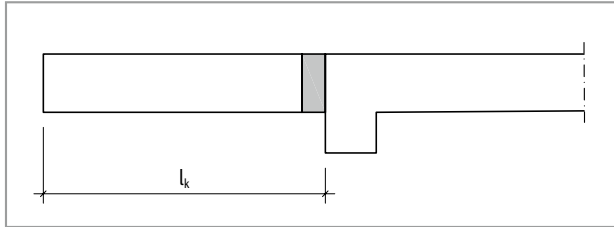


Afb. 15: Schöck Isokorf® T type K-IQ-A of K-IQ-B (4 stuks): Maximale uitkraaglengte

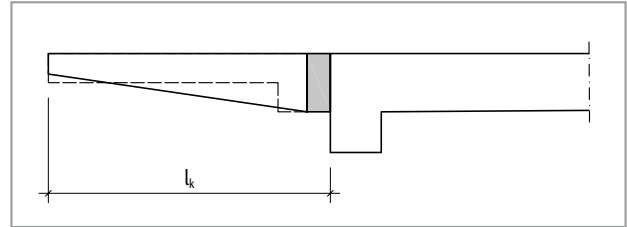
Buigslankheid

Een reducering van het gewicht van het balkon volgens de volgende concepten kan de bruikbare breedte bij eenzelfde uitkraging tot 30% verhogen.

Onze adviseurs ondersteunen u graag bij statische en constructieve vraagstukken. Neem bij vragen over onze producten en voor ondersteuning bij uw projecten contact op met onze afdeling Engineering.



Afb. 16: Schöck Isokorf® T type K-IQ-A of K-IQ-B: Standaard balkon



Afb. 17: Schöck Isokorf® T type K-IQ-A of K-IQ-B: Balkon met gewichtsreductie

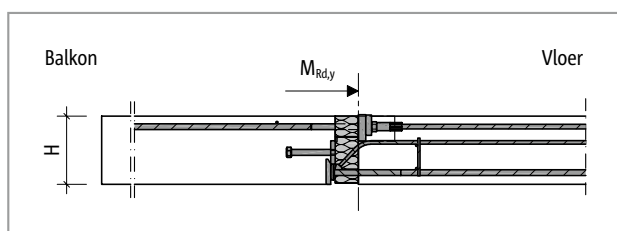
i Maximale uitkraaglengte

- De maximale uitkraaglengte is een richtwaarde om de bruikbaarheid te garanderen. Deze kan bij het gebruik van de Schöck Isokorf® T type K-IQ worden begrensd door het draagvermogen.

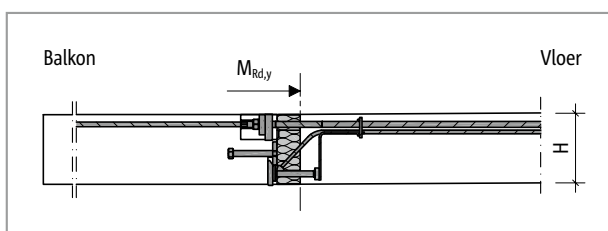
Dimensionering

| Schöck Isokorf® T type K-IQ-A/B-CE | | M2 | | | | | |
|------------------------------------|-------------------------|---|---------------|---------------|---------------|---------------|------|
| Capaciteit (rekenwaarde) | $k_{VRd,z}$ | Betonsterkteklasse | | | | | |
| | | $\geq C20/25$ | $\geq C25/30$ | $\geq C30/37$ | $\geq C35/45$ | $\geq C40/50$ | |
| | | $M_{Rd,y} = \text{tabelwaarde} + k_{VRd,z} \cdot (69,5 \text{ kN} - V_{Ed,z})$ [kN/element] | | | | | |
| Isokorf® hoogte H [mm] | 240 | 0,073 | 18,8 | 24,7 | 30,7 | 36,7 | 37,5 |
| | 250 | 0,082 | 19,5 | 25,9 | 32,2 | 38,5 | 39,4 |
| | 260 | 0,092 | 20,3 | 27,0 | 33,6 | 40,3 | 41,3 |
| | 270 | 0,101 | 21,1 | 28,1 | 35,1 | 42,1 | 43,1 |
| | 280 | 0,110 | 21,8 | 29,2 | 36,6 | 44,0 | 45,0 |
| | 290 | 0,120 | 22,6 | 30,3 | 38,1 | 45,8 | 46,9 |
| | 300 | 0,129 | 23,4 | 31,5 | 39,5 | 47,6 | 48,8 |
| | 310 | 0,139 | 24,1 | 32,6 | 41,0 | 49,5 | 50,7 |
| | 320 | 0,148 | 24,9 | 33,7 | 42,5 | 51,3 | 52,5 |
| Secundaire capaciteitsklasse | $V_{Rd,z}$ [kN/element] | | | | | | |
| | V2 | 69,5 | | | | | |
| | $V_{Rd,y}$ [kN/element] | | | | | | |
| | V2 | ±6,5 | | | | | |

| Schöck Isokorf® T type K-IQ-A/B-CB | | M2 | | | |
|------------------------------------|-------------------------|---|---------------|------|--|
| Capaciteit (rekenwaarde) | $k_{VRd,z}$ | Betonsterkteklasse | | | |
| | | $\geq C20/25$ | $\geq C25/30$ | | |
| | | $M_{Rd,y} = \text{tabelwaarde} + k_{VRd,z} \cdot (69,5 \text{ kN} - V_{Ed,z})$ [kN/element] | | | |
| Isokorf® hoogte H [mm] | 240 | 0,073 | 30,0 | 37,5 | |
| | 250 | 0,082 | 31,5 | 39,4 | |
| | 260 | 0,092 | 33,0 | 41,3 | |
| | 270 | 0,101 | 34,5 | 43,1 | |
| | 280 | 0,110 | 36,0 | 45,0 | |
| | 290 | 0,120 | 37,5 | 46,9 | |
| | 300 | 0,129 | 39,0 | 48,8 | |
| | 310 | 0,139 | 40,5 | 50,7 | |
| | 320 | 0,148 | 42,0 | 52,5 | |
| Secundaire capaciteitsklasse | $V_{Rd,z}$ [kN/element] | | | | |
| | V2 | 69,5 | | | |
| | $V_{Rd,y}$ [kN/element] | | | | |
| | V2 | ±6,5 | | | |



Afb. 18: Schöck Isokorf® T type K-IQ-A-CB: Statisch systeem

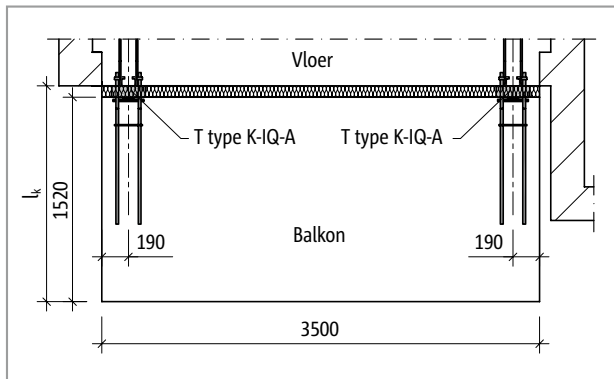


Afb. 19: Schöck Isokorf® T type K-IQ-B-CE: Statisch systeem

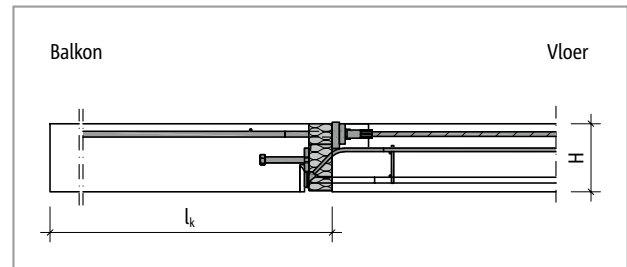
i Aanwijzingen voor het ontwerp

- De aansluitende constructieonderdelen op het Isokorf® element dienen rekenkundig te worden getoetst door de (hoofd)constructeur.
- De momentweerstand $M_{Rd,y}$ wordt berekend met de volgende formule: $M_{Rd,y} = \text{tabelwaarde} + k_{VRd,z} \cdot (69,5 \text{ kN} - V_{Ed,z})$ [kNm/element]

Berekeningsvoorbeeld



Afb. 20: Schöck Isokorf® T type K-IQ-A: Bovenaanzicht



Afb. 21: Schöck Isokorf® T type K-IQ-A-CB: Doorsnede

Statisch systeem en ontwerpbelastingen

Geprefabriceerde constructie - volledig prefabbalkon

Gekozen: Schöck Isokorf® hoogte $H = 280$ mm
 Betonkwaliteit C25/30 voor de vloer
 Betonkwaliteit C40/50 voor het balkon
 Betondekking $c_v = 30$ mm voor Isokorf®-trekstaven

Aansluitgeometrie: geen hoogteverschuiving, geen onderslagbalk aan de vloerrand, geen muurstijl aan het balkon

Ophanging vloer: vloerrand indirect opgehangen

Ophanging balkon: inklemming van de uitkragende liggers met Schöck Isokorf® T type K-IQ-A-CB

Controles in de grenstoestand van het draagvermogen (momentbelasting en dwarskracht)

$$\begin{aligned} m_{Ed} &= +(0,5 \cdot [(\gamma_G \cdot g + \gamma_Q \cdot q) + 2 \cdot \gamma_G \cdot g_R] \cdot l_k^2 + \gamma_G \cdot g_R \cdot l_k) \cdot 3,5 \text{ m} / 2 \\ m_{Ed} &= +(0,5 \cdot [(1,2 \cdot 6,72 + 1,5 \cdot 2,5) + 2 \cdot 1,2 \cdot 2,0] \cdot 1,60^2 + 1,2 \cdot 2,0 \cdot 1,60) \cdot 3,5 \text{ m} / 2 \\ m_{Ed} &= +43,9 \text{ kNm/Element} \end{aligned}$$

$$\begin{aligned} V_{Ed} &= +[(\gamma_G \cdot g + \gamma_Q \cdot q) + 2 \cdot \gamma_G \cdot g_R] \cdot l_k + \gamma_G \cdot g_R \cdot 3,5 \text{ m} / 2 \\ V_{Ed} &= +[(1,2 \cdot 6,72 + 1,5 \cdot 2,5) + 2 \cdot 1,2 \cdot 2,0] \cdot 1,60 + 1,2 \cdot 2,0 \cdot 1,60) \cdot 3,5 \text{ m} / 2 \\ V_{Ed} &= +50,72 \text{ kN/Element} \end{aligned}$$

Gekozen: **2 stuks Schöck Isokorf® T type K-IQ-A-CB-M2-V2-R0-L240-1.0**

$$\begin{aligned} m_{Rd} &= +(tabelwaarde + k_{VRd,z} \cdot (69,5 \text{ kN} - V_{Ed,z}) > m_{Ed} \\ m_{Rd} &= +(45 + 0,110 \cdot (69,5 - 50,72)) = +47,1 \text{ kN/Element} > m_{Ed} \\ V_{Rd} &= +69,5 \text{ kN/Element} > V_{Ed} \end{aligned}$$

Controle in de bruikbaarheidsgrenstoestand (vervorming/toog, trillingen)

Rotatieveerstijfheid: $C = 7187 \text{ kNm/rad/m}$ (uit tabel, zie pagina 20)

Quasi-permanente belastingscombinatie: $g + 0,3 \cdot q$

$M_{Ed,GZG}$ in de bruikbaarheidsgrenstoestand bepalen

$$\begin{aligned} M_{Ed,GZG} &= +(0,5 \cdot [(g + \psi_{2,1} \cdot q) + 2 \cdot g_R] \cdot l_k^2 + g_R \cdot l_k) \cdot 3,5 \text{ m} / 2 \\ M_{Ed,GZG} &= +(0,5 \cdot [(6,72 + 0,3 \cdot 2,5) + 2 \cdot 2,0] \cdot 1,60^2 + 2,0 \cdot 1,60) \cdot 3,5 \text{ m} / 2 \\ M_{Ed,GZG} &= +31,3 \text{ kNm/Element} \end{aligned}$$

Vervorming $w_{\bar{u}} = M_{Ed,GZG} / C \cdot l_k \cdot 10^3$ [mm]

$$w_{\bar{u}} = +31,3 / 7187 \cdot 1,60 \cdot 10^3 = 7,0 \text{ mm}$$

Eigenfrequentie $f_e = \sqrt{(0,384 \cdot 10^3 / 7,0)} = 7,4 \text{ Hz} > 6 \text{ Hz}$

=> geen storende trillingen

Vervorming | Rotatieveerconstante

Vervorming

Bij de Schöck Isokorf® verankeringen die de overdracht van momenten verzorgen dient men er rekening mee te houden dat, bij het op spanning komen van de verankering, een kleine hoekverdraaiing ($\varphi_{\text{Isokorf}^\circ}$) in de verankering optreedt. Indien men deze zakking in de eindsituatie wenst te voorkomen dient men tijdens de bouw de betreffende betonelementen te stellen middels het extra opzetten van de betonelementen aan het uiteinde van de uitkraging.

Vervorming ($w_{\bar{u}}$) door Schöck Isokorf®

$$w_{\bar{u}} = M_{\text{Ed,GGT}} / C \cdot l_k \cdot 10^3 \text{ [mm]}$$

Belangrijke factoren:

$M_{\text{Ed,GGT}}$ = Bepalend buigmoment [kNm/m] in de grenstoestand van de gebruiksgrens toestand (GGT) voor de bepaling van de vervorming w_u [mm] van de Schöck Isokorf®.

De te gebruiken belastingscombinatie voor de vervorming wordt bepaald door de stabiliteitsingenieur.

(Aanbeveling: belastingscombinatie voor het bepalen van het tegenpeil $w_{\bar{u}}$: $g + 0,3 \cdot q$, $M_{\text{Ed,GGT}}$ in de grenstoestand van de bruikbaarheid bepalen)

C = Rotatieveerstijfheid van Schöck Isokorf® [kNm/rad/m], zie maatvoering

l_k = Uitkraaglengthe [m]

Rekenvoorbeeld zie pagina 19

Rotatieveerconstante

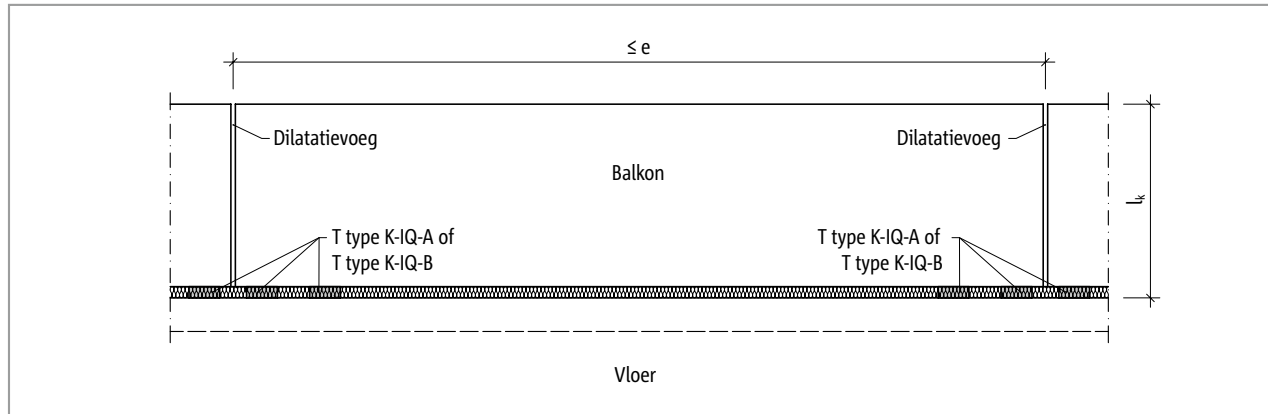
Voor het bewijs van de gebruiksgrenstoestand moet rekening worden gehouden met de torsieveerstijfheid van Schöck Isokorf®. Mocht een onderzoek van het trilgedrag van de aan te sluiten staalconstructie nodig zijn, dan dient men rekening te houden met de uit de Schöck Isokorf® resulterende extra vervormingen.

| Schöck Isokorf® T type K-IQ-A/B | | M2 |
|---------------------------------|-----|-------------|
| Rotatieveerconstante bij | | C [kNm/rad] |
| Isokorf® hoogte H [mm] | 240 | 4688 |
| | 250 | 5263 |
| | 260 | 5871 |
| | 270 | 6512 |
| | 280 | 7187 |
| | 290 | 7894 |
| | 300 | 8635 |
| | 310 | 9409 |
| | 320 | 10217 |

Dilatatievoegafstand | Randafstanden

Maximale dilatatievoegafstand

Het buitenliggende bouwelement is onderhevig aan temperatuurwisselingen, derhalve dienen in het buitenliggende bouwelement dilatatievoegen worden aangebracht. De lengteverandering ten gevolge van de temperatuursbelasting is bepalend voor de maximale onderlinge afstand e tussen de buitenste Schöck Isokorf® T type K-IQ elementen. Bij vaste punten geldt de halve maximale lengte e vanuit het vaste punt.

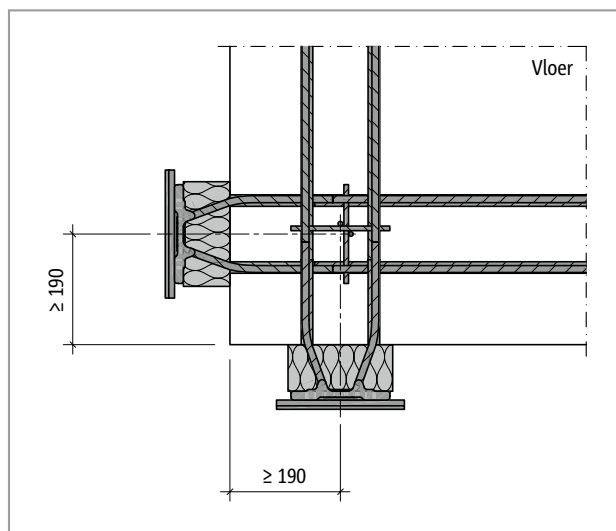


Afb. 22: Schöck Isokorf® T type K-IQ: Positie dilatatievoegen

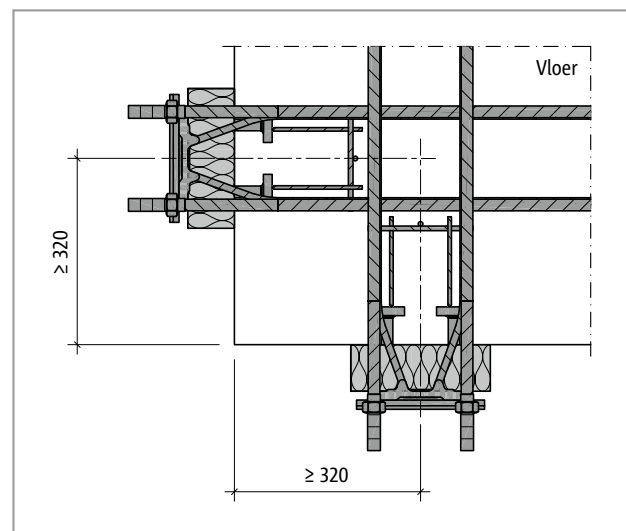
| Schöck Isokorf® T type K-IQ-A/B | | M2 |
|-----------------------------------|----|---------|
| Maximale dilatatievoegafstand bij | | e [m] |
| isolatiedikte [mm] | 80 | 3,5 |

Randafstanden

De Schöck Isokorf® T type K-IQ moet zo gepositioneerd worden dat minimale randafstanden met betrekking tot het binnenste staalbetonelement worden nageleefd:



Afb. 23: Schöck Isokorf® T type K-IQ-A: Randafstanden tot de buitenhoek bij loodrecht op elkaar staande Isokorf®-elementen

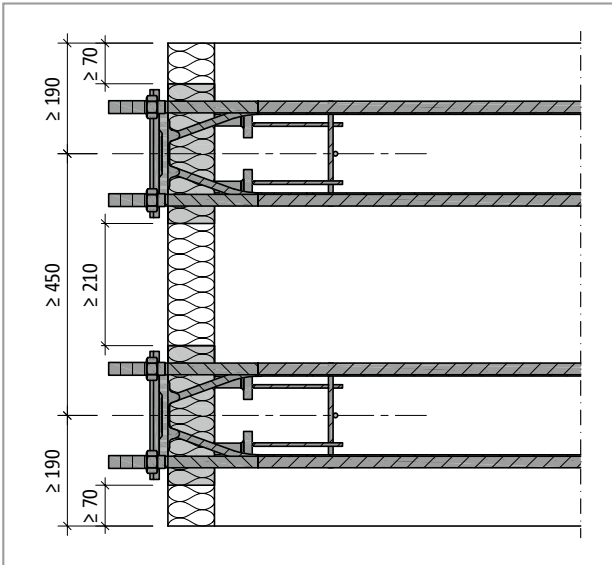


Afb. 24: Schöck Isokorf® T type K-IQ-B: Randafstanden tot de buitenhoek bij loodrecht op elkaar staande Isokorf®-elementen

Hart-op-hartafstanden

Hart-op-hartafstanden

De Schöck Isokorf® T type K-IQ elementen moeten zo gepositioneerd worden dat de minimale hart-op-hartafstanden van Isokorf® tot Isokorf® worden nageleefd:

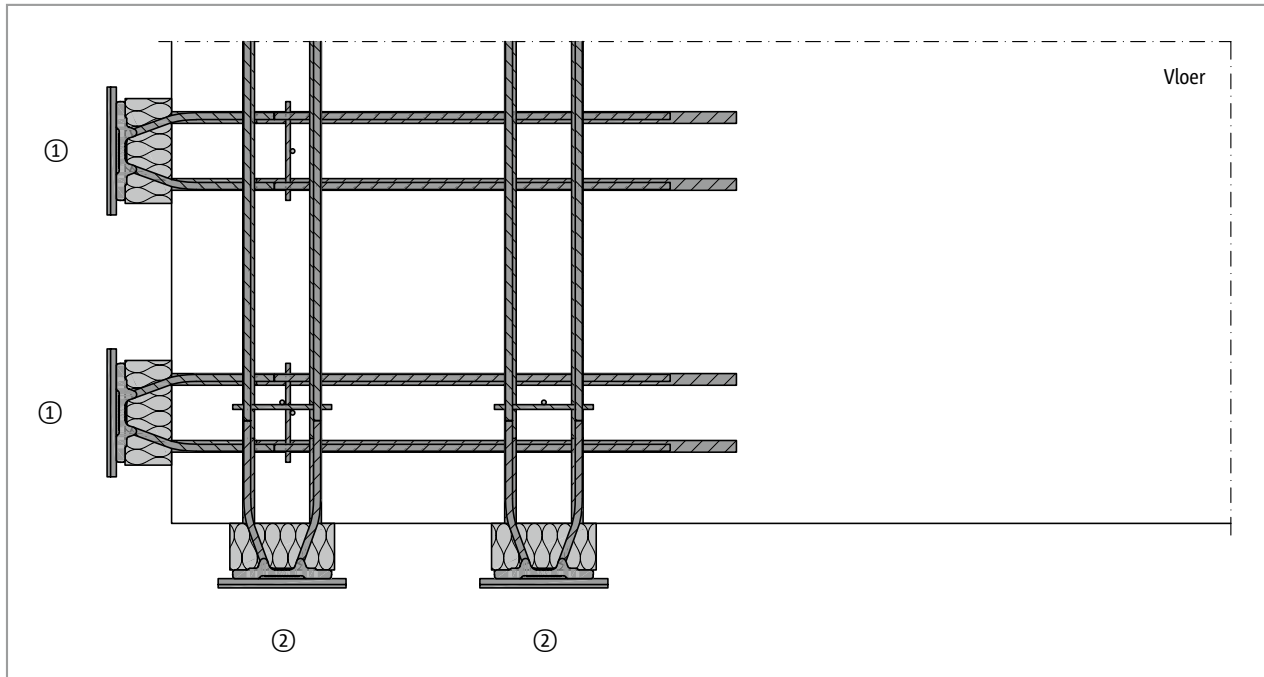


Afb. 25: Schöck Isokorf® T type K-IQ: hart-op-hartafstand

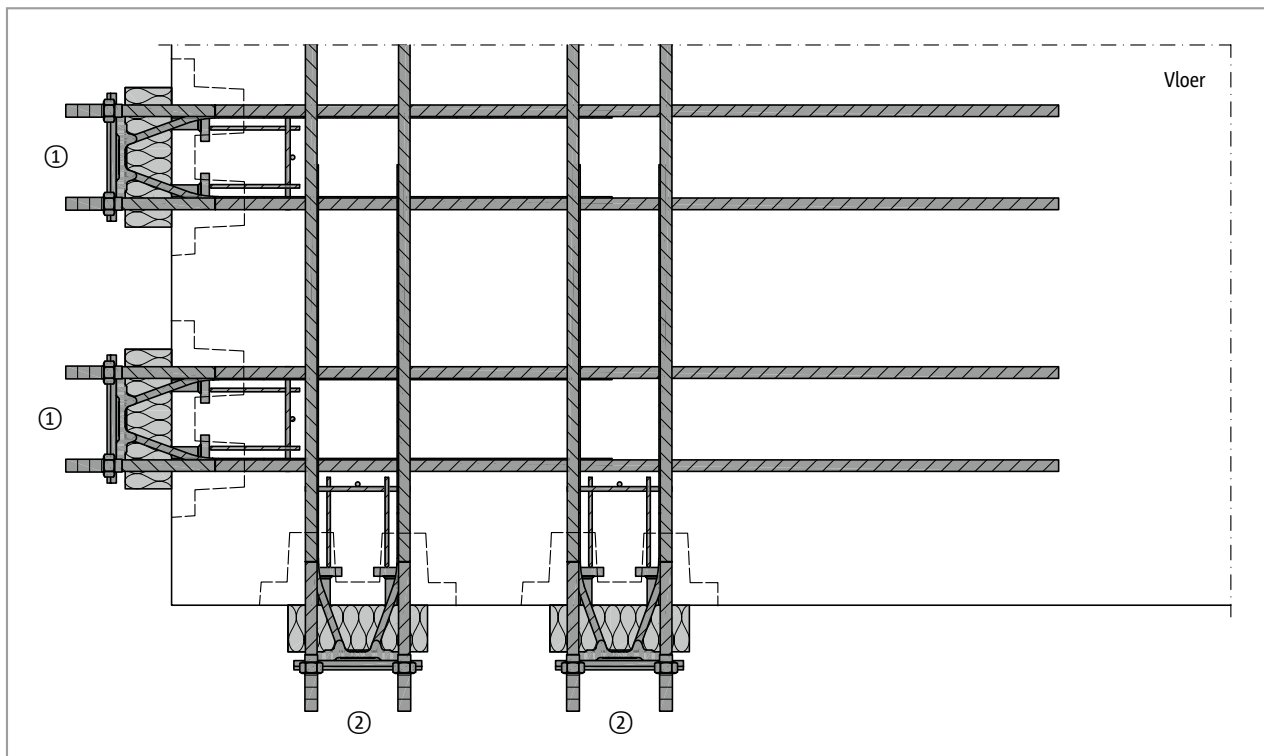
Buitenhoek

Hoogteverspringing bij buitenhoek

Ter plaatse van een buitenhoek worden de Schöck Isokorf® T type K-IQ elementen loodrecht op elkaar gepositioneerd. Om het kruisen van de wapeningsstaven mogelijk te maken dient men de Schöck Isokorf® T type K-IQ op verschillende hoogtes in te bouwen. Daartoe worden op locatie 20 mm isolatiestroken direct onder of direct boven het isolatie-element van de Schöck Isokorf® T type K-IQ aangebracht.

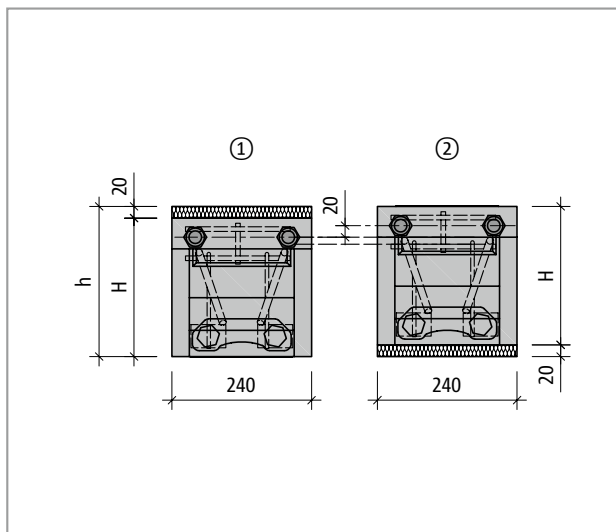


Afb. 26: Schöck Isokorf® T type K-IQ-A: Buitenhoek



Afb. 27: Schöck Isokorf® T type K-IQ-B: Buitenhoek

Buitenhoek

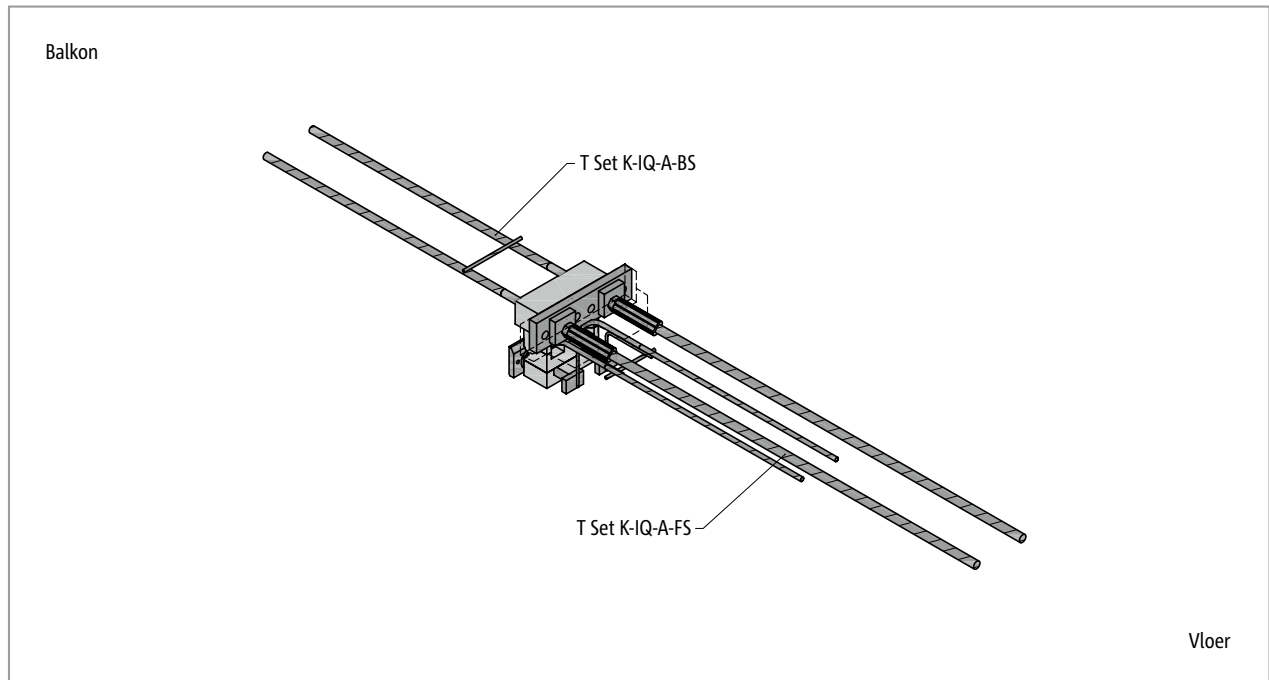


Afb. 28: Schöck Isokorf® T type K-IQ: plaatsing met hoogteverschijning

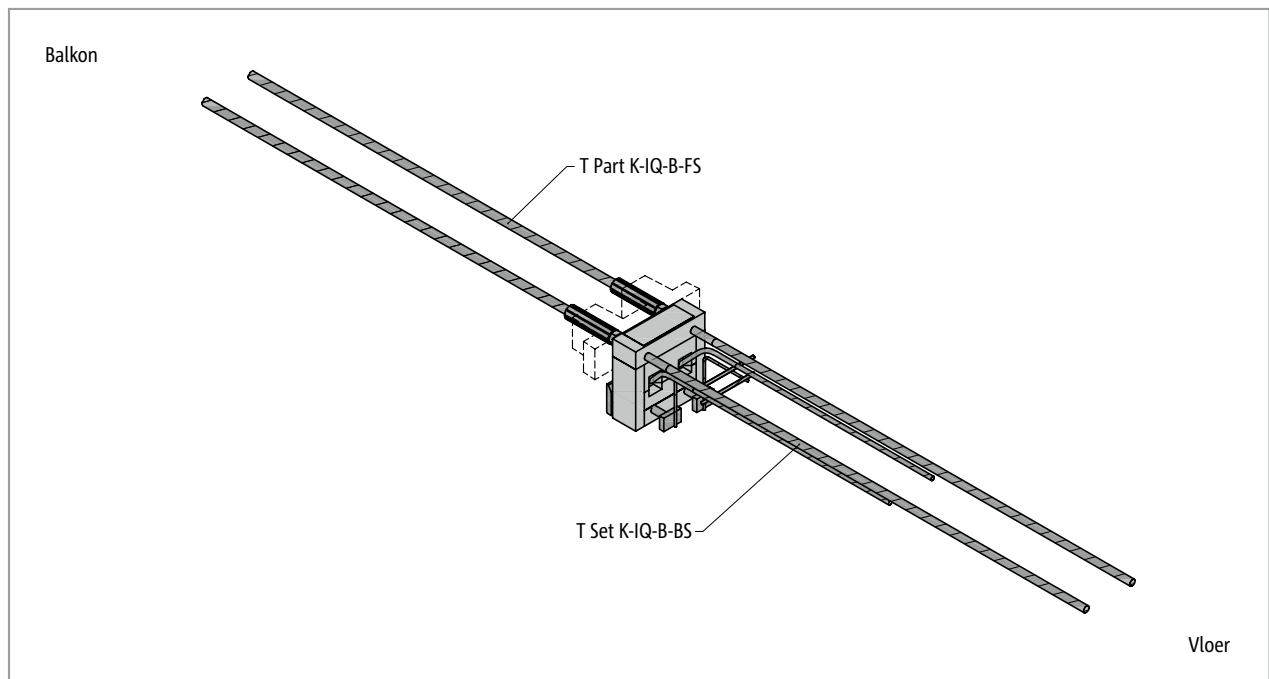
i Buitenhoek

- Voor de hoekoplossing met Schöck Isokorb® T type K-IQ is een vloerdikte van $h \geq 260$ mm vereist!
- Bij de uitvoering van een hoekbalkon moet men erop letten dat de aansluiting om de hoek met een hoogte verschil van 20mm moet worden ingebouwd. Bij de aansluitende stiaalplaten moet ook rekening worden gehouden met deze 20 mm hoogteverschil.
- De hart-op-hart, element- en randafstanden van de Schöck Isokorf® T type K-IQ moeten worden nageleefd.

Productbeschrijving

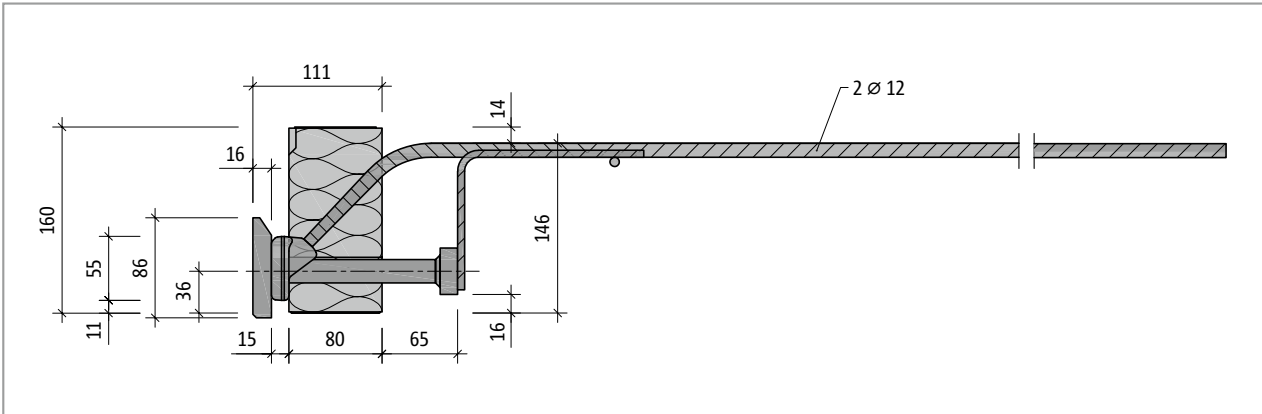


Afb. 29: Schöck Isokorf® T type K-IQ-A: 3D-weergave

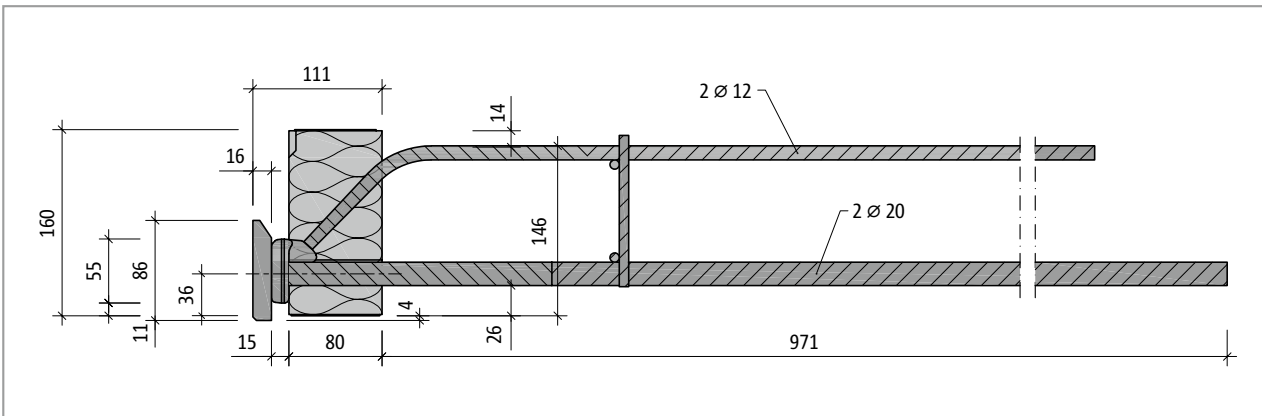


Afb. 30: Schöck Isokorf® T type K-IQ-B: 3D-weergave

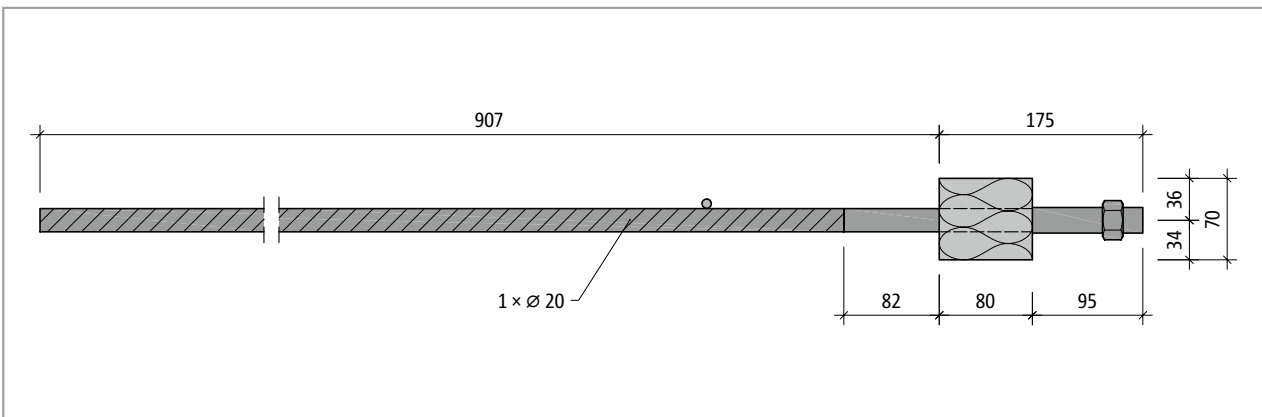
Productbeschrijving



Afb. 31: Schöck Isokorf® T Part K-IQ-A-CE-FS: Doorsnede



Afb. 32: Schöck Isokorf® T Part K-IQ-A-CB-FS: Doorsnede

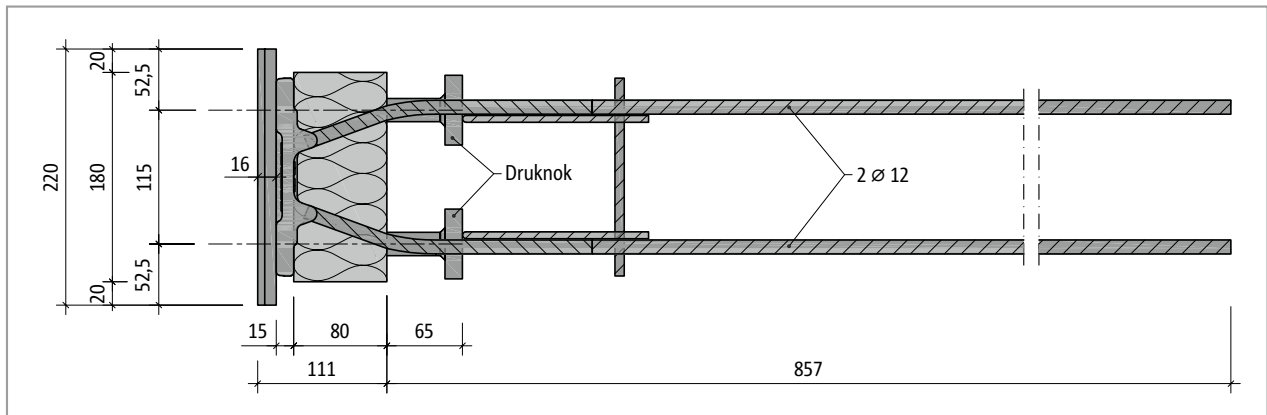


Afb. 33: Schöck Isokorf® T Part K-IQ-A-B5: Doorsnede

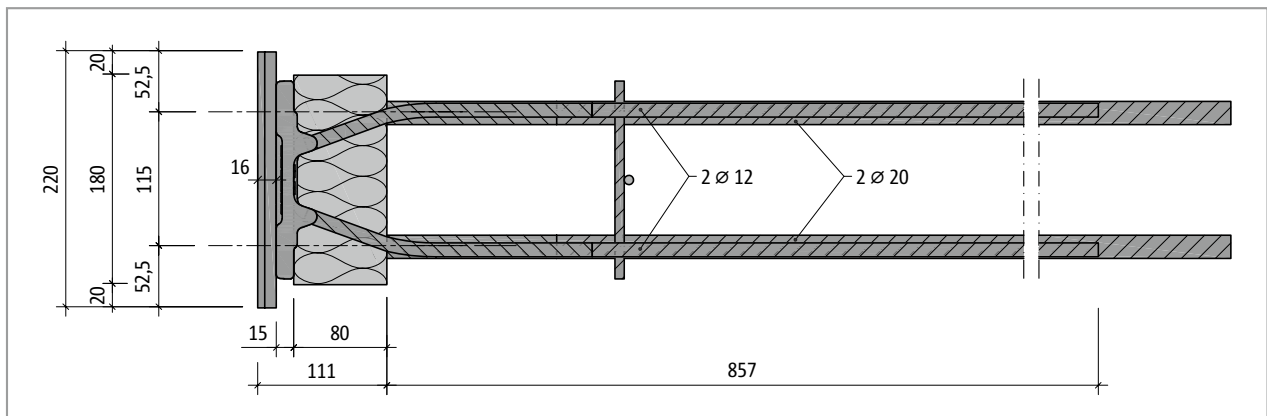
Productinformatie

- Wanneer u meer 2D- en 3D tekeningen nodig heeft neem dan contact op met de afdeling Sales & Engineering.

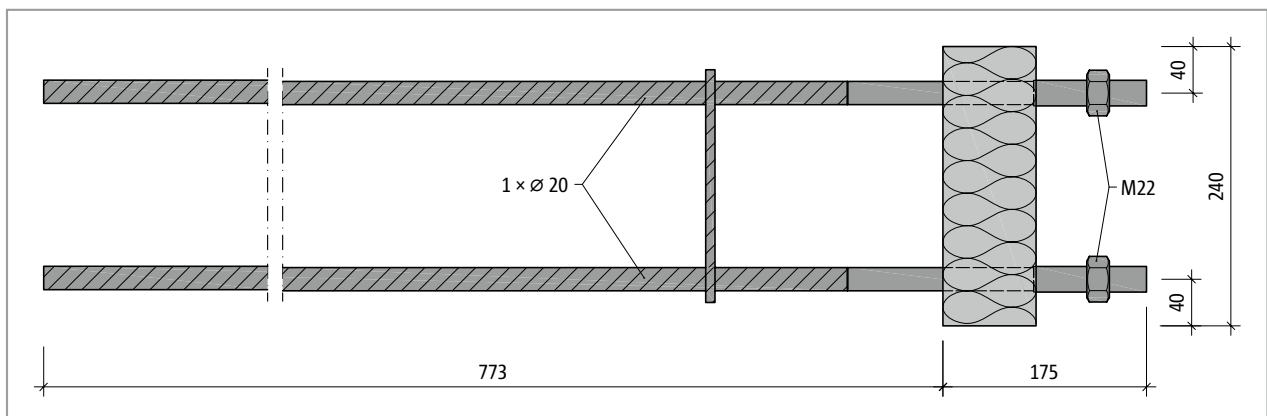
Productbeschrijving



Afb. 34: Schöck Isokorf® T Part K-IQ-A-CE-FS: Bovenaanzicht



Afb. 35: Schöck Isokorf® T Part K-IQ-A-CB-FS: Bovenaanzicht

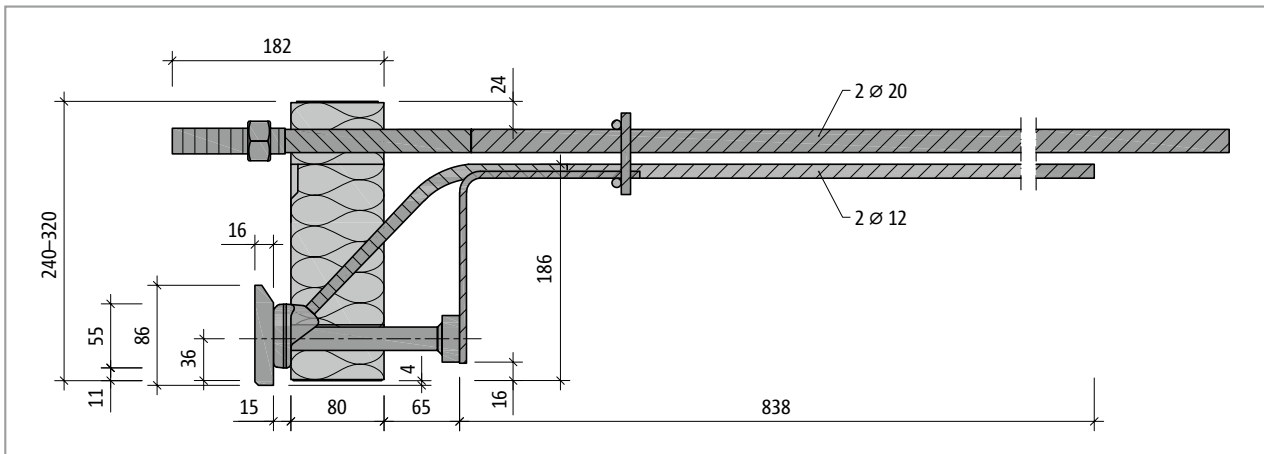


Afb. 36: Schöck Isokorf® T Part K-IQ-A-BS: Bovenaanzicht

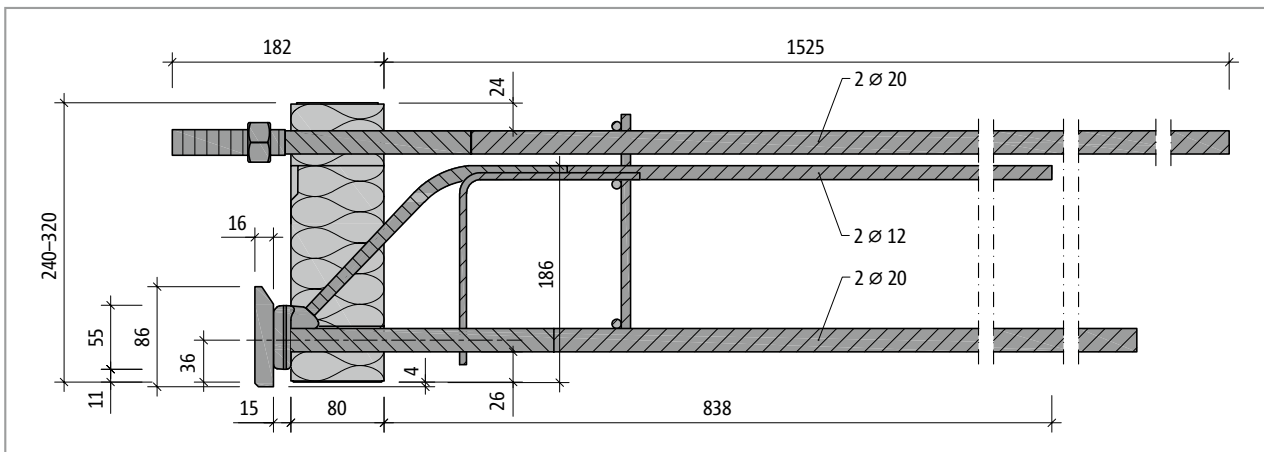
i Productinformatie

- Wanneer u meer 2D- en 3D tekeningen nodig heeft neem dan contact op met de afdeling Sales & Engineering.

Productbeschrijving



Afb. 37: Schöck Isokorf® T Part K-IQ-B-CE: Doorsnede

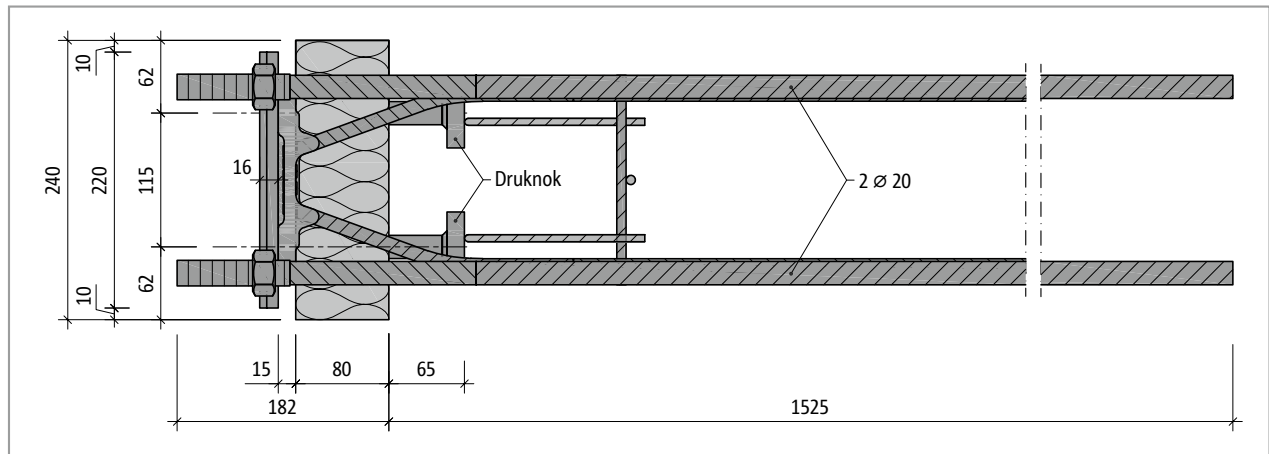


Afb. 38: Schöck Isokorf® T Part K-IQ-B-CB: Doorsnede

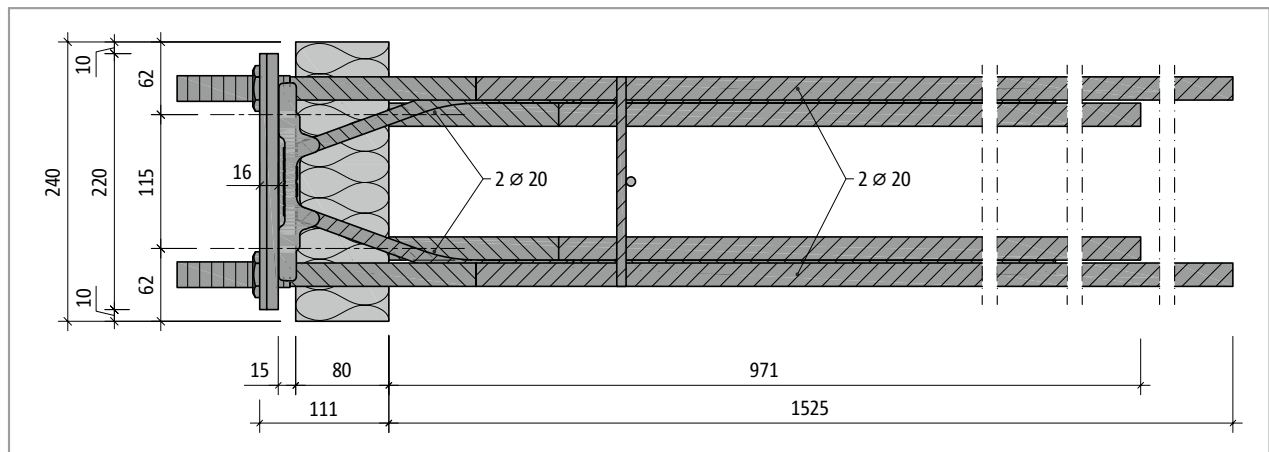
Productinformatie

- Wanneer u meer 2D- en 3D tekeningen nodig heeft neem dan contact op met de afdeling Sales & Engineering.

Productbeschrijving



Afb. 39: Schöck Isokorf® T Part K-IQ-B-CE: Bovenaanzicht

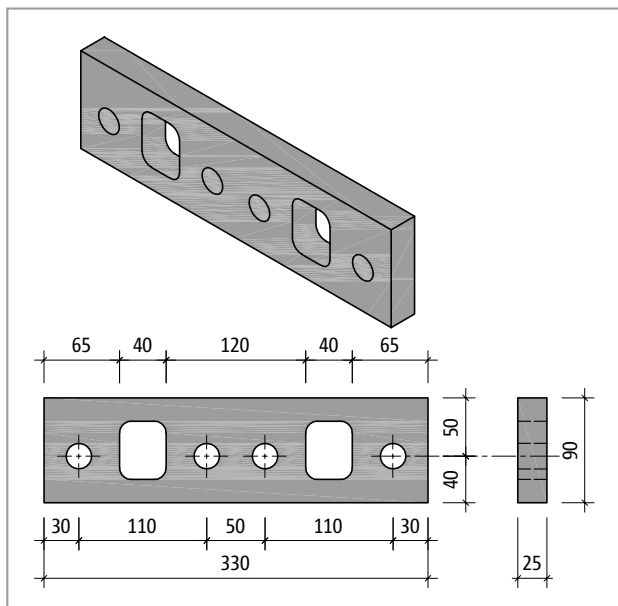


Afb. 40: Schöck Isokorf® T Part K-IQ-B-CB: Bovenaanzicht

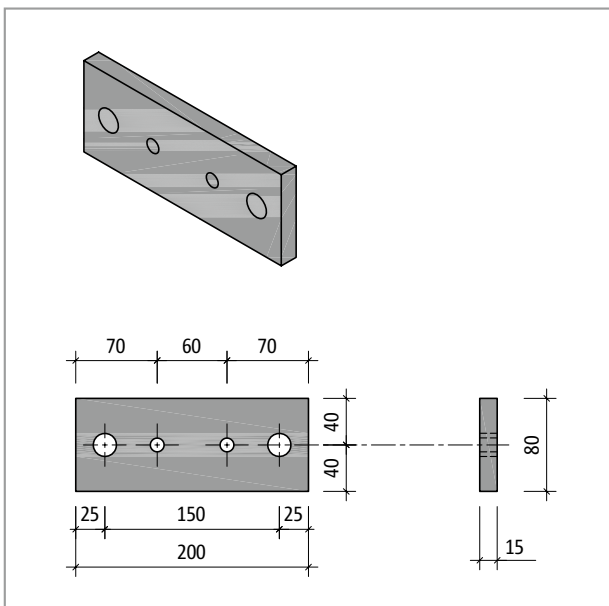
Productinformatie

- Wanneer u meer 2D- en 3D tekeningen nodig heeft neem dan contact op met de afdeling Sales & Engineering.

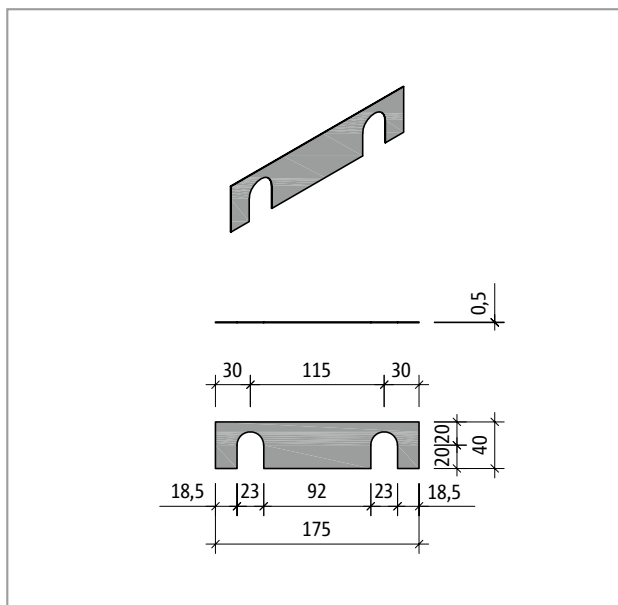
Productbeschrijving



Afb. 41: Schöck Isokorf® T Part K-IQ-PC: Productbeschrijving



Afb. 42: Schöck Isokorf® T Part K-IQ-PV: Productbeschrijving

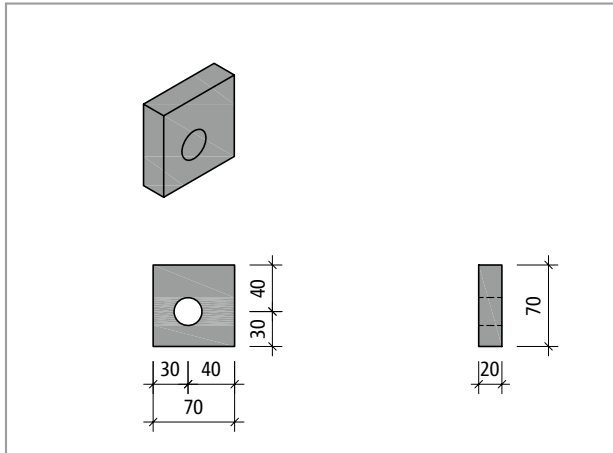


Afb. 43: Schöck Isokorf® T Part K-IQ-PA: Productbeschrijving

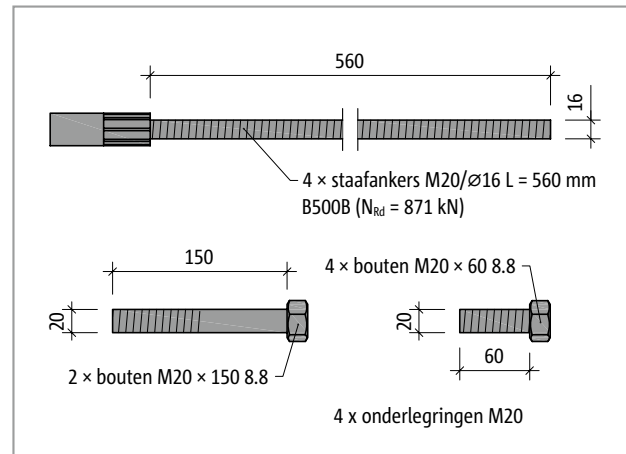
Productinformatie

- Wanneer u meer 2D- en 3D tekeningen nodig heeft neem dan contact op met de afdeling Sales & Engineering.

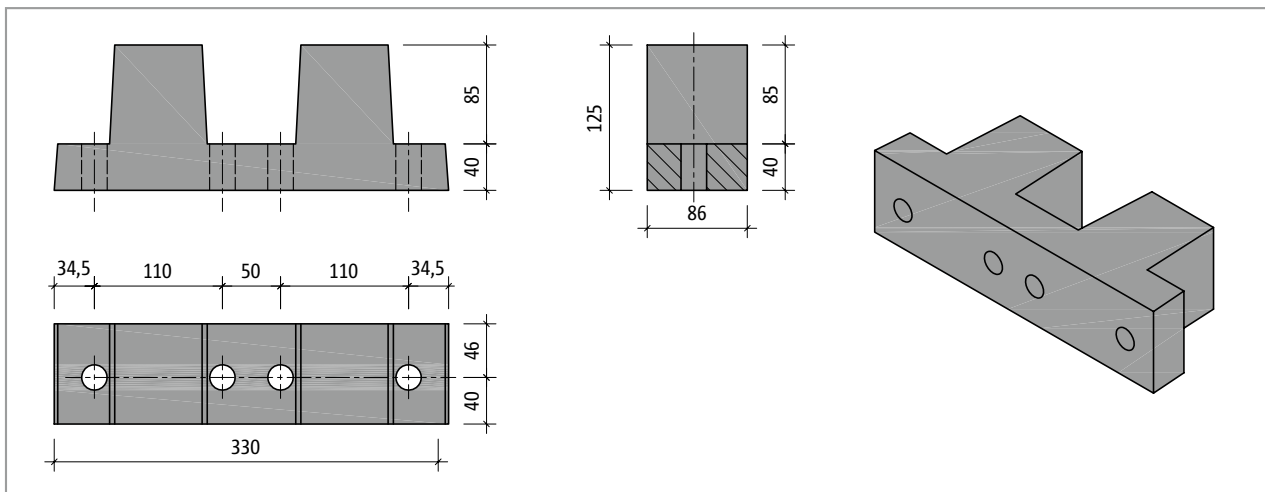
Productbeschrijving



Afb. 44: Schöck Isokorf® T Part K-IQ-PW: Productbeschrijving



Afb. 45: Schöck Isokorf® T Part K-IQ-AC, -BC en -BR: Productbeschrijving

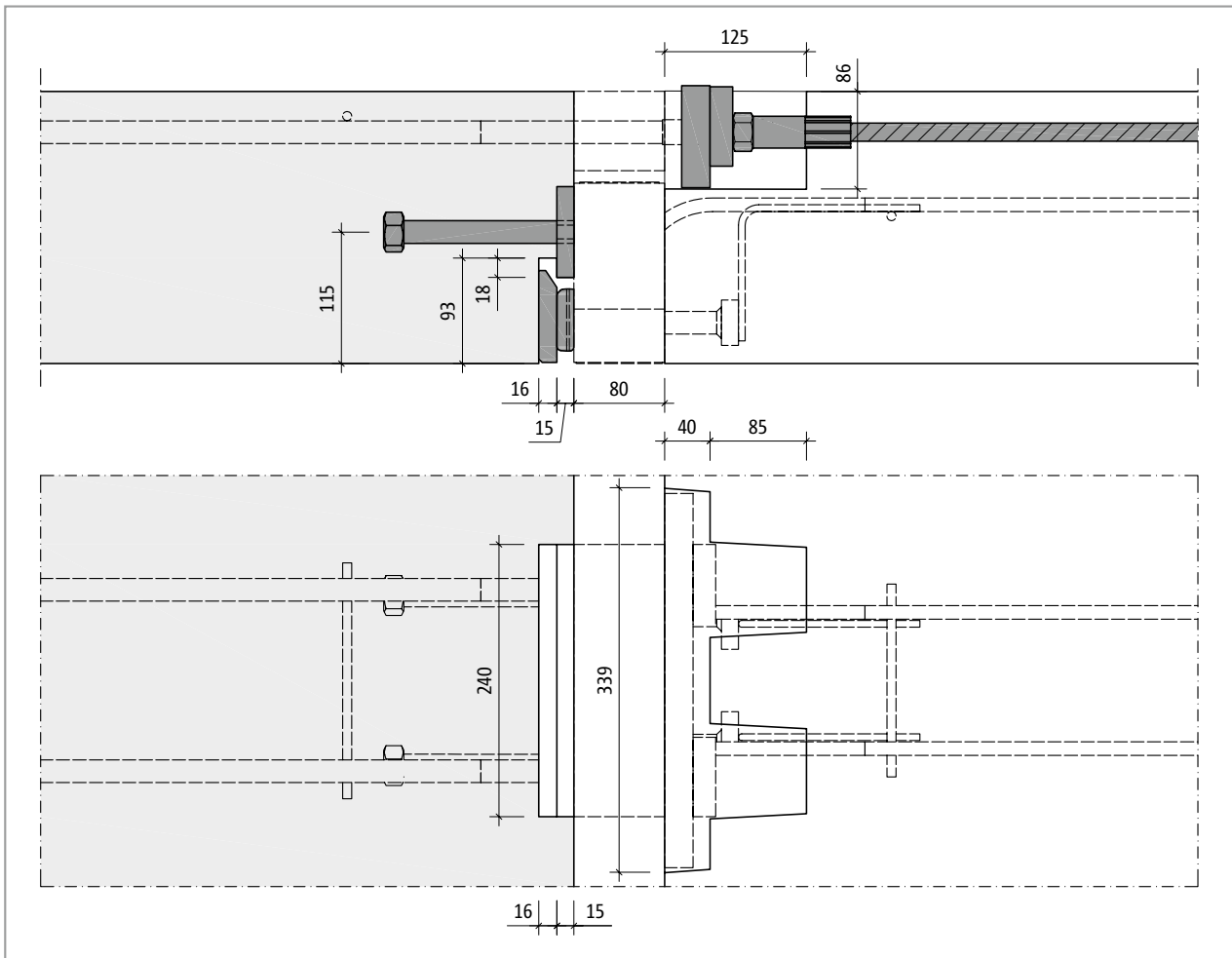


Afb. 46: Schöck Isokorf®: Uitsparingselement (niet geleverd door Schöck)

i Productinformatie

- Wanneer u meer 2D- en 3D tekeningen nodig heeft neem dan contact op met de afdeling Sales & Engineering.
- Het uitsparingselement wordt niet geleverd door Schöck. Wij raden aan om deze uitsparingselementen te vervaardigen van een flexibel materiaal (voor eenvoudig ontkisten en hergebruik). Neem bij vragen en voor ondersteuning bij uw projecten contact op met onze afdeling Engineering.

Productbeschrijving

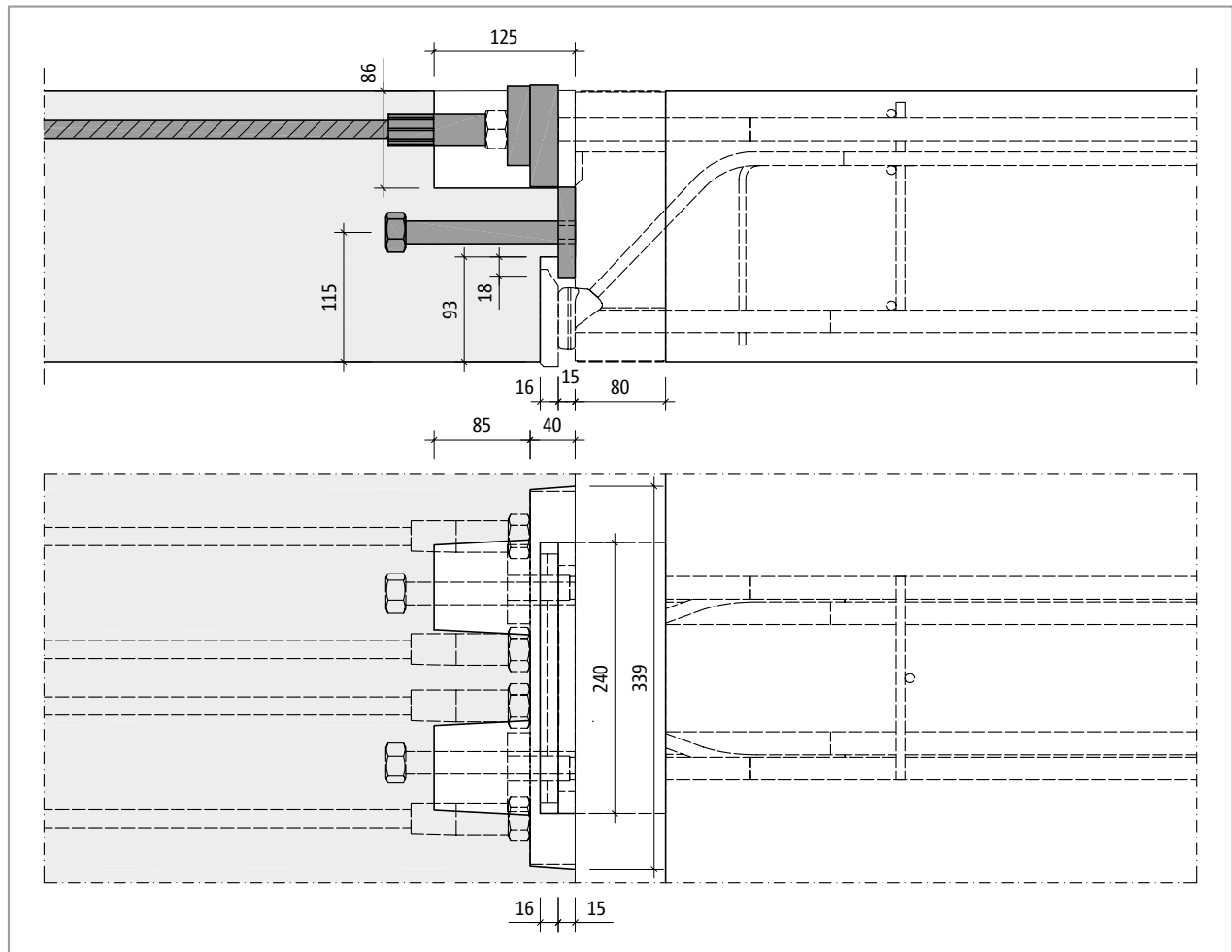


Afb. 47: Schöck Isokorf® T type K-IQ-A: Inbouw

i Productinformatie

- Wanneer u meer 2D- en 3D tekeningen nodig heeft neem dan contact op met de afdeling Sales & Engineering.

Productbeschrijving

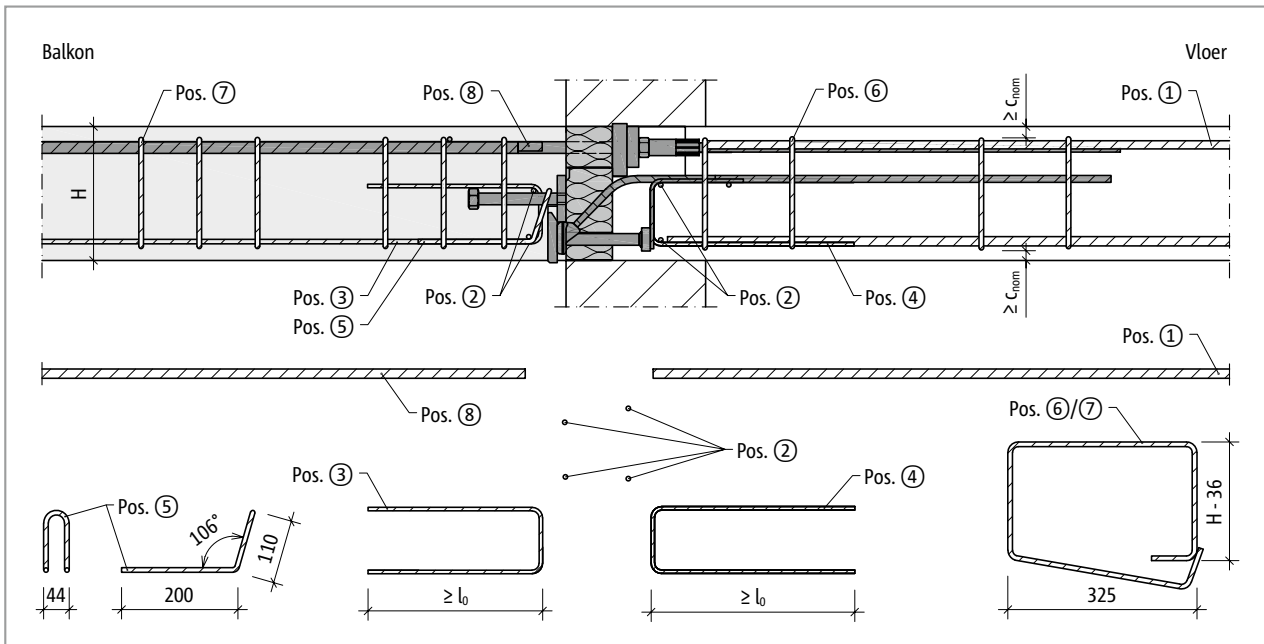


Afb. 48: Schöck Isokorf® T type K-IQ-B: Inbouw

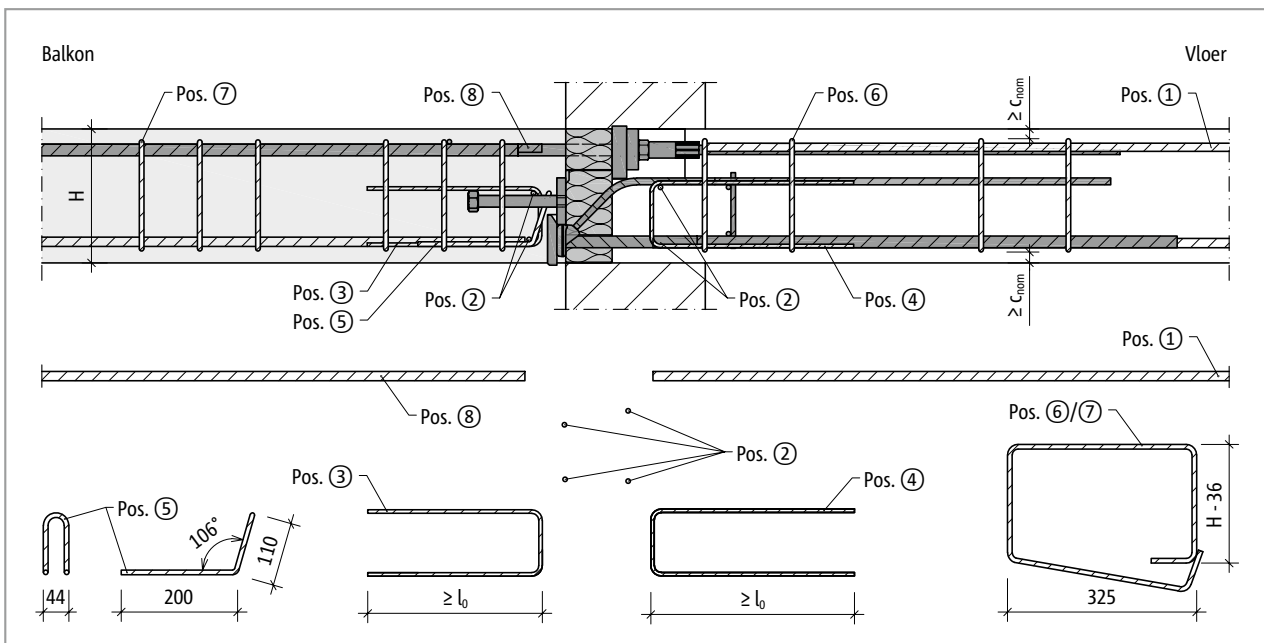
i Productinformatie

- Wanneer u meer 2D- en 3D tekeningen nodig heeft neem dan contact op met de afdeling Sales & Engineering.

Bijlegwapening



Afb. 49: Schöck Isokorf® T type K-IQ-A-CE: Bijlegwapening



Afb. 50: Schöck Isokorf® T type K-IQ-A-CB: Bijlegwapening

Bijlegwapening

| T type K-IQ-A | | | M2 |
|---|----------------------------|---------------|-------------------------------------|
| Bijlegwapening | Plaats | Hoogte H [mm] | betonsterkteklasse \geq C20/25 |
| Overlappende wapening | | | |
| Pos. 1 | vloerplaatzijde | 240–320 | 4 \varnothing 16 |
| Wapeningsstaaf evenwijdig aan de isolatievoeg | | | |
| Pos. 2 | vloerzijde/ balkonzijde | 240–320 | 2 \times 2 \varnothing 8 |
| Beugel | | | |
| Pos. 3 | vloerplaatzijde | 240–320 | 2 \varnothing 8/60 mm |
| Pos. 4 | balkonzijde | | 2 \varnothing 8/60 mm |
| Pos. 5 | | | 2 \varnothing 8 |
| Pos. 6 | vloerplaatzijde | | 2 \times 2 \varnothing 8/150 mm |
| Pos. 7 | balkonzijde | | 2 \times 3 \varnothing 8/100 mm |
| Overlappende wapening | | | |
| Pos. 8 | balkonzijde | 240–320 | Te bepalen door de constructeur |

| Schöck Isokorf® T type K-IQ-B | | | M2 |
|---|----------------------------|---------------|-------------------------------------|
| Bijlegwapening | Plaats | Hoogte H [mm] | betonsterkteklasse \geq C20/25 |
| Overlappende wapening | | | |
| Pos. 1 | vloerplaatzijde | 240–320 | 3 \varnothing 16 |
| Wapeningsstaaf evenwijdig aan de isolatievoeg | | | |
| Pos. 2 | vloerzijde/ balkonzijde | 240–320 | 2 \times 2 \varnothing 8 |
| Beugel | | | |
| Pos. 3 | vloerplaatzijde | 240–320 | 2 \varnothing 8/60 mm |
| Pos. 4 | balkonzijde | | 2 \varnothing 8/60 mm |
| Pos. 5 | | | 2 \varnothing 8 |
| Pos. 6 | vloerplaatzijde | | 10 \varnothing 8/125 mm |
| Pos. 7 | balkonzijde | | 2 \times 3 \varnothing 8/150 mm |
| Overlappende wapening | | | |
| Pos. 8 | balkonzijde | 240–320 | 4 \varnothing 16 |

I Informatie wapening op locatie

- Met inachtneming van de vereiste betondekking dient de wapening van het aansluitende betonelement zo dicht mogelijk tegen het isolatie-element van de Schöck Isokorf® te worden geplaatst.
- Overlapwapening volgens NEN-EN 1992-1-1 (EC2) en NEN-EN 1992-1-1/NB.

✓ Checklist

- Is bij de keuze in de maattabellen rekening gehouden met de relevante betonsterkteklasse?
- Zijn de rekenwaarden van de krachten op de Schöck Isokorf®-verbinding met een berekening vastgesteld?
- Is in het ontwerp voldaan aan de minimaal vereiste (beton-)sterkteklasse en milieuklasse?
- Is er sprake van een situatie waarbij de constructie moet worden gecontroleerd op een calamiteiten situatie of een speciale belasting situatie tijdens de bouw fase?
- Is er sprake van een verschil in stijfheid van de opleggingen (statisch onbepaalde constructie), waarmee bij de dimensionering rekening dient te worden gehouden?
- Is de belastingafdracht in de achterliggende constructie gecontroleerd?
- Is de brandwerendheid van de samengestelde constructie beschouwd? Zijn de op locatie te treffen maatregelen in de uitvoeringstekeningen genoteerd?
- Werken op de Schöck Isokorf® aansluitingen opwaartse dwarskrachten in combinatie met positieve momenten en is hier rekening mee gehouden?
- Is in de vervormingsberekening van de gehele constructie rekening gehouden met de vervorming van de Schöck Isokorf®?
- Is bij het bepalen van de toog rekening gehouden met het gewenste afschot? Is de toog op de uitvoeringstekeningen aangegeven?
- Is ten aanzien van de temperatuurvervormingen rekening gehouden met de maximale dilatatievoegafstand?
- Is gecontroleerd of de noodzakelijk aangelaste oplegnok op de staalproductietekeningen is aangegeven?
- Is de eventueel noodzakelijke bijlegwapening bepaald?
- Worden de aandraaimomenten van de boutverbindingen op de werktekening vermeld?
- Zijn er maximaal 4 koppelingen toegepast?
- Is de onderlinge maatvoering van details afgestemd (prefab bouwdeel – vloer)?
- Is er bij de maatvoering gebruik gemaakt van een stelframe?
- Liggen de Isokorf verbindingen in één lijn? Is er rekening gehouden met minimaal 20 mm vrije ruimte aan de bovenzijde? Dit is t.b.v. het inhaken van het balkon.
- Zijn de afmetingen van de uit te sparen inkassingen doorgegeven aan de prefabproducent?
- Is er een afspraak gemaakt voor een instructie op de bouwplaats? Dat kan per mail op bouwservice-nl@schoeck.com.

Colofon

Uitgever: Schöck Nederland b.v.
Amersfoortseweg 15a, Apeldoorn
Postbus 4194, 7320 AD Apeldoorn
Telefoon: 055 526 88 20

Copyright:

© 2022, Schöck Nederland b.v.

De inhoud van deze documentatie mag niet zonder schriftelijke toestemming van Schöck Nederland b.v. aan derden worden verstrekt. Alle technische gegevens, tekeningen e.d. vallen onder het auteursrecht.

Technische wijzigingen voorbehouden

Publicatiedatum: Juni 2022



Schöck Nederland b.v.
Amersfoortseweg 15a, Apeldoorn
Postbus 4194, 7320 AD Apeldoorn
Telefoon: 055 526 88 20
Fax: 055 526 88 22
info-nl@schoeck.com
www.schoeck.com