

**Allgemeine  
bauaufsichtliche  
Zulassung/  
Allgemeine  
Bauartgenehmigung**

Eine vom Bund und den Ländern gemeinsam  
getragene Anstalt des öffentlichen Rechts

**Zulassungs- und Genehmigungsstelle  
für Bauprodukte und Bauarten**

Datum: 01.06.2023      Geschäftszeichen: I 24-1.15.7-7/23

**Nummer:  
Z-15.7-292**

**Geltungsdauer**  
vom: **1. Juni 2023**  
bis: **31. August 2025**

**Antragsteller:**  
**Schöck Bauteile GmbH**  
Schöckstraße 1  
76534 Baden-Baden

**Gegenstand dieses Bescheides:**  
**Schöck Isokorb® XT/T Typ SK/SQ zum Anschluss von Stahlkonstruktionen an  
Stahlbetonplatten**

Der oben genannte Regelungsgegenstand wird hiermit allgemein bauaufsichtlich  
zugelassen/genehmigt.

Dieser Bescheid umfasst zehn Seiten und 35 Anlagen mit 70 Seiten.

Diese allgemeine bauaufsichtliche Zulassung/allgemeine Bauartgenehmigung ersetzt die allgemeine  
bauaufsichtliche Zulassung/allgemeine Bauartgenehmigung Nr. Z-15.7-292 vom 25. November 2021.

Der Gegenstand ist erstmals am 5. August 2010 allgemein bauaufsichtlich zugelassen worden.

DIBt

## I ALLGEMEINE BESTIMMUNGEN

- 1 Mit diesem Bescheid ist die Verwendbarkeit bzw. Anwendbarkeit des Regelungsgegenstandes im Sinne der Landesbauordnungen nachgewiesen.
- 2 Dieser Bescheid ersetzt nicht die für die Durchführung von Bauvorhaben gesetzlich vorgeschriebenen Genehmigungen, Zustimmungen und Bescheinigungen.
- 3 Dieser Bescheid wird unbeschadet der Rechte Dritter, insbesondere privater Schutzrechte, erteilt.
- 4 Dem Verwender bzw. Anwender des Regelungsgegenstandes sind, unbeschadet weiter gehender Regelungen in den "Besonderen Bestimmungen", Kopien dieses Bescheides zur Verfügung zu stellen. Zudem ist der Verwender bzw. Anwender des Regelungsgegenstandes darauf hinzuweisen, dass dieser Bescheid an der Verwendungs- bzw. Anwendungsstelle vorliegen muss. Auf Anforderung sind den beteiligten Behörden ebenfalls Kopien zur Verfügung zu stellen.
- 5 Dieser Bescheid darf nur vollständig vervielfältigt werden. Eine auszugsweise Veröffentlichung bedarf der Zustimmung des Deutschen Instituts für Bautechnik. Texte und Zeichnungen von Werbeschriften dürfen diesem Bescheid nicht widersprechen, Übersetzungen müssen den Hinweis "Vom Deutschen Institut für Bautechnik nicht geprüfte Übersetzung der deutschen Originalfassung" enthalten.
- 6 Dieser Bescheid wird widerruflich erteilt. Die Bestimmungen können nachträglich ergänzt und geändert werden, insbesondere, wenn neue technische Erkenntnisse dies erfordern.
- 7 Dieser Bescheid bezieht sich auf die von dem Antragsteller gemachten Angaben und vorgelegten Dokumente. Eine Änderung dieser Grundlagen wird von diesem Bescheid nicht erfasst und ist dem Deutschen Institut für Bautechnik unverzüglich offenzulegen.

## II BESONDERE BESTIMMUNGEN

### 1 Regelungsgegenstand und Verwendungs- bzw. Anwendungsbereich

Gegenstand der Zulassung sind Anschlüsse Schöck Isokorb® XT/T Typ SK/SQ, die aus einer 120 mm bzw. 80 mm dicken Dämmschicht und aus einem statisch wirksamen Stabwerk aus Stahlstäben zur Aufnahme von Zugkräften, Querkraften und Druckkräften zusammengesetzt sind.

Die Zugstäbe, Querkraftstäbe und Druckstäbe dieses Stabwerks bestehen im Bereich der Dämmfuge und im unmittelbar daran angrenzenden Stahlbetonbereich auf einer Länge von mindestens 10 cm aus Stahl mit erhöhtem Korrosionswiderstand.

Schöck Isokorb® T besteht aus einer 80 mm und Schöck Isokorb® XT aus einer 120 mm dicken Dämmschicht.

Es wird zwischen folgenden Typen unterschieden (siehe Anlage 1 und 2):

- Schöck Isokorb® XT/T Typ SK: Zug- und Druckstäbe bzw. Drucklager zur Aufnahme von Biegemomenten sowie in der Dämmschicht geneigte Stäbe zur Aufnahme von Querkraften und Horizontalkraften,
- Schöck Isokorb® XT/T Typ SQ: in der Dämmschicht geneigte Stäbe sowie Drucklager zur Aufnahme von Querkraften und Horizontalkraften.

Die Kräfte zwischen den angeschlossenen Stahlkonstruktionen und Stahlbetonplatten werden durch Schraubverbindung bzw. Kontakt und Verbund bzw. Stoß an die angrenzenden Bauteile übertragen.

In der Regel sind bei Plattenanschlüssen mit 80 mm Dämmstoffstärke die in der Dämmschicht zur Aufnahme von Querkraften vorhandenen Stäbe unter 45° in Längsrichtung und unter 20° in Querrichtung geneigt, bei Plattenanschlüssen mit 120 mm Dämmstoffstärke unter 35° in Längsrichtung und 20° in Querrichtung.

Genehmigungsgegenstand ist die Planung, Bemessung und Ausführung von tragenden wärmedämmenden Verbindungselementen zum Anschluss für 18 bis 28 cm dicke Platten aus Stahlbeton nach DIN EN 1992-1-1 in Verbindung mit DIN EN 1992-1-1/NA mit einer Festigkeitsklasse von mindestens C20/25 sowie einer Rohdichte zwischen 2000 kg/m<sup>3</sup> und 2600 kg/m unter statischer bzw. quasi-statischer Belastung.

### 2 Bestimmungen für das Bauprodukt

#### 2.1 Eigenschaften und Zusammensetzung

##### 2.1.1 Abmessungen

Die zulässigen Stabdurchmesser für die Zug-, Druck- und Querkraftstäbe sowie die Abmessungen der Anschlüsse Schöck Isokorb® XT/T Typ SK/SQ sind in Abhängigkeit der unterschiedlichen Typen in den Anlagen 3 bis 10 angegeben.

Die Mindestabmessungen der zu verbindenden Bauteile und die Rand- und Achsabstände für die in den Anlagen 11 bis 16 und 19 bis 25 angegebenen Bemessungswiderstände müssen den Angaben der Anlagen 17, 18, 26 und 27 entsprechen.

Im betonfreien Bereich dürfen die Stäbe keine Krümmung aufweisen. Der Anfangspunkt der Innenkrümmung muss von der freien Betonfläche in Stabrichtung gemessen mindestens  $2 \cdot \phi$  entfernt liegen.

Die Zugstäbe und Druckstäbe bestehen im betonfreien Bereich aus nichtrostendem Rundstabstahl, die Querkraftstäbe aus nichtrostendem Betonstabstahl, die mit einem Betonstahl B500B gleichen Nenndurchmessers durch Abbrennstumpfschweißen miteinander verbunden werden. Alternativ können die Querkraftstäbe im betonfreien Bereich aus nichtrostendem Stahl mit der Werkstoff-Nr. 1.4362 oder 1.4482 gemäß Datenblatt ausgeführt werden.

Die Querkraftstäbe werden durch Abbrennstumpfschweißen mit einer geschmiedeten Auflagerplatte (siehe Anlagen 3 bis 10) verbunden.

Bei der Ausbildung der Druckstäbe wird bei den Anschlüssen Schöck Isokorb® XT/T Typ SK-M1 bzw. SK-MM1 zwischen zwei Ausführungsvarianten unterschieden. Entweder werden die Druckkräfte über die Verbundwirkung des Betonstahls oder wenn mit diesem Stab nicht auch planmäßig Zugkräfte übertragen werden, über eine Druckplatte weitergeleitet.

Die Druckplatte besteht aus Baustahl, der an der Auflagerseite der Anschlusselemente an die Druckstäbe kraftschlüssig geschweißt wird.

Der E-Modul der Druckstäbe beträgt mindestens 160.000 N/mm<sup>2</sup>, dies ist über ein Abnahmeprüfzeugnis 3.1 nach DIN EN 10204 nachzuweisen.

### 2.1.2 Werkstoffe

Es sind folgende Werkstoffe zu verwenden:

Betonstahl:	B500B nach DIN 488-1
Baustahl:	S235JRG2 nach DIN EN 10025-2 für die Druckplatten
Nichtrostender Stahl:	Stabstahl, Werkstoff-Nr. 1.4362 der Festigkeitsklasse S690 nach Z-30.3-6 oder DIN EN 10088-5 für die Zug- und Druckstäbe B500B NR, Werkstoff-Nr. 1.4571 nach allgemeiner bauaufsichtlicher Zulassung B500A NR, Werkstoff-Nr. 1.4362 nach allgemeiner bauaufsichtlicher Zulassung B500B NR, Werkstoff-Nr. 1.4482 "Inoxripp 4486" nach allgemeiner bauaufsichtlicher Zulassung und Datenblatt Stäbe, Werkstoff-Nr. 1.4362 oder 1.4482 und den mechanischen Eigenschaften und Oberflächeneigenschaften gemäß Datenblatt Stahl, Werkstoff 1.4571, 1.4401, 1.4404, 1.4462 oder 1.4362 der Festigkeitsklasse S460 nach Z-30.3-6 oder DIN EN 10088-5 für die geschmiedeten Auflagerplatten
Dämmstoff:	Polystyrol-Hartschaum (EPS) nach DIN EN 13163, Mineralfaserdämmstoffe nach DIN EN 13162 und Datenblatt

Der Beton der anschließenden Bauteile muss mindestens der Festigkeitsklasse C20/25, bei Außenbauteilen mindestens C25/30 entsprechen.

## 2.2 Herstellung, Verpackung, Transport, Lagerung und Kennzeichnung

### 2.2.1 Herstellung der Schweißverbindungen

Für die Schweißverbindungen gelten die Festlegungen von Z-30.3-6 in Verbindung mit DIN EN ISO 17660-1. Werden Druckstäbe mit einer Druckplatte aus Baustahl gefertigt, so wird diese an der Auflagerseite der Anschlusselemente an die Druckstäbe mittels einer umlaufenden Kehlnaht bzw. einer Stumpfnah kraftschlüssig geschweißt. Die Stäbe sind mit solcher Länge herzustellen, dass die Stahldruckplatte 50 mm von der Plattenstirnseite entfernt liegt.

Die Schweißverbindungen zwischen geschmiedeter Auflagerplatte und Querkraftstäben sind nach Schweißanweisung gemäß Prüfplan auszuführen.



## 2.2.2 Verpackung und Kennzeichnung

Jede Verpackungseinheit von Anschlüssen Schöck Isokorb® muss vom Hersteller dauerhaft und deutlich lesbar, z. B. mittels Aufkleber mit dem Übereinstimmungszeichen (Ü-Zeichen) nach den Übereinstimmungszeichen-Verordnungen der Länder gekennzeichnet werden. Die Kennzeichnung darf nur erfolgen, wenn die Voraussetzungen nach Abschnitt 2.3 erfüllt sind.

Zusätzlich muss die Kennzeichnung mindestens folgende Angaben enthalten:

- Zulassungsnummer (Z-15.7-292),
- Typenbezeichnung.

An jedem einzelnen Schöck Isokorb® müssen eindeutige Angaben zum Einbau der Anschlüsse und der Anschlussbewehrung angebracht werden. Der Hersteller hat jeder Lieferung eine Einbauanleitung beizufügen.

## 2.3 Übereinstimmungsbestätigung

### 2.3.1 Allgemeines

Die Bestätigung der Übereinstimmung des Bauproduktes Schöck Isokorb® mit den Bestimmungen dieser allgemeinen bauaufsichtlichen Zulassung muss für jedes Herstellwerk mit einer Übereinstimmungserklärung des Herstellers auf der Grundlage einer werkseigenen Produktionskontrolle und eines Übereinstimmungszertifikates einer hierfür anerkannten Zertifizierungsstelle sowie einer regelmäßigen Fremdüberwachung durch eine anerkannte Überwachungsstelle nach Maßgabe der folgenden Bestimmungen erfolgen: Für die Erteilung des Übereinstimmungszertifikats und die Fremdüberwachung einschließlich der dabei durchzuführenden Produktprüfungen hat der Antragsteller des Bauproduktes eine hierfür anerkannte Zertifizierungsstelle sowie eine hierfür anerkannte Überwachungsstelle einzuschalten.

Die Übereinstimmungserklärung hat der Hersteller durch Kennzeichnung des Bauprodukts mit dem Übereinstimmungszeichen (Ü-Zeichen) unter Hinweis auf den Verwendungszweck abzugeben.

Dem Deutschen Institut für Bautechnik ist von der Zertifizierungsstelle eine Kopie des von ihr erteilten Übereinstimmungszertifikats zur Kenntnis zu geben.

Dem Deutschen Institut für Bautechnik ist zusätzlich eine Kopie des Erstprüfberichts zur Kenntnis zu geben.

### 2.3.2 Werkseigene Produktionskontrolle

In jedem Herstellwerk ist eine werkseigene Produktionskontrolle einzurichten und durchzuführen. Unter werkseigener Produktionskontrolle wird die vom Hersteller vorzunehmende kontinuierliche Überwachung der Produktion verstanden, mit der dieser sicherstellt, dass die von ihm hergestellten Bauprodukte den Bestimmungen dieser allgemeinen bauaufsichtlichen Zulassung entsprechen.

Die werkseigene Produktionskontrolle soll mindestens die im Folgenden aufgeführten Maßnahmen einschließen:

- Überprüfung des Ausgangsmaterials und der Bestandteile:

Für den Schöck Isokorb® dürfen nur Baustoffe verwendet werden, für die entsprechend den geltenden Normen und Zulassungen der Nachweis der Übereinstimmung geführt wurde und die entsprechend gekennzeichnet sind oder die nach den Regelungen dieses Bescheides überwacht und geprüft werden.

- Kontrolle und Prüfungen, die während der Herstellung durchzuführen sind:

Die Eigenschaften der Stäbe sind entsprechend der geltenden Zulassungen und Normen sowie Prüfpläne zu prüfen.

- Nachweise und Prüfungen, die am fertigen Bauprodukt durchzuführen sind:  
Die Abmessungen des Bauproduktes Schöck Isokorb® und die Ausführung und Nachbehandlung der Schweißverbindungen sind an jedem Isokorb® zu überprüfen.

Die Ergebnisse der werkseigenen Produktionskontrolle sind aufzuzeichnen und auszuwerten. Die Aufzeichnungen müssen mindestens folgende Angaben enthalten:

- Bezeichnung des Bauprodukts bzw. des Ausgangsmaterials und der Bestandteile,
- Art der Kontrolle oder Prüfung,
- Datum der Herstellung und der Prüfung des Bauprodukts bzw. des Ausgangsmaterials oder der Bestandteile,
- Ergebnis der Kontrollen und Prüfungen und soweit zutreffend Vergleich mit den Anforderungen,
- Unterschrift des für die werkseigene Produktionskontrolle Verantwortlichen.

Die Aufzeichnungen sind mindestens fünf Jahre aufzubewahren. Sie sind dem Deutschen Institut für Bautechnik und der zuständigen obersten Bauaufsichtsbehörde auf Verlangen vorzulegen.

Bei ungenügendem Prüfergebnis sind vom Hersteller unverzüglich die erforderlichen Maßnahmen zur Abstellung des Mangels zu treffen. Bauprodukte, die den Anforderungen nicht entsprechen, sind so zu handhaben, dass Verwechslungen mit übereinstimmenden ausgeschlossen werden. Nach Abstellung des Mangels ist - soweit technisch möglich und zum Nachweis der Mängelbeseitigung erforderlich - die betreffende Prüfung unverzüglich zu wiederholen.

### **2.3.3 Fremdüberwachung**

In jedem Herstellwerk ist das Werk und die werkseigene Produktionskontrolle durch eine Fremdüberwachung regelmäßig zu überprüfen, mindestens jedoch zweimal jährlich. Im Rahmen der Fremdüberwachung ist eine Erstprüfung des Bauproduktes Schöck Isokorb® durchzuführen und es sind auch Proben für Stichprobenprüfungen zu entnehmen. Die Probenahme und Prüfungen obliegen jeweils der anerkannten Überwachungsstelle.

Im Rahmen der Überprüfung der werkseigenen Produktionskontrolle sind Versuche gemäß den Prüfplänen durchzuführen, die Ergebnisse auszuwerten und mit den Anforderungen der Prüfpläne zu vergleichen.

Die Ergebnisse der Zertifizierung und Fremdüberwachung sind mindestens fünf Jahre aufzubewahren. Sie sind von der Zertifizierungsstelle bzw. der Überwachungsstelle dem Deutschen Institut für Bautechnik und der obersten Bauaufsichtsbehörde auf Verlangen vorzulegen.

## **3 Bestimmungen für Planung, Bemessung und Ausführung**

### **3.1 Planung und Bemessung**

Für Planung und Bemessung gilt DIN EN 1992-1-1 in Verbindung mit DIN EN 1992-1-1/NA, falls im Folgenden nichts anderes bestimmt ist.

#### **3.1.1 Allgemeines**

Mit den Anschlüssen Schöck Isokorb® dürfen je nach Typ Biegemomente und/ oder Querkräfte sowie Horizontalkräfte übertragen werden. Die Mindestfestigkeitsklasse der anzuschließenden Stahlbetonbauteile aus Normalbeton ist C20/25, bei Außenbauteilen C25/30.

Die angeschlossene Stahlkonstruktion ist durch Fugen zu unterteilen, die zur Minderung der Temperaturbeanspruchung entsprechend Abschnitt 3.2.1 angeordnet werden. Werden konstruktive Maßnahmen zur Verschieblichkeit des Belages der angeschlossenen Stahlkonstruktion getroffen, sind für die Berechnung der Fugenabstände die maximalen Temperaturdifferenzen der Stahlanschlusskonstruktion maßgebend.

Die in der Stahlkonstruktion auftretenden Beanspruchungen werden über die Zug- und Druckglieder in der Fuge lokal übertragen und über einen Kraftereinleitungsbereich in die angeschlossenen Platten weitergeleitet. Der statische Nachweis für die Weiterleitung der übertragenen Kräfte ist zu führen.

Eine Beanspruchung der Anschlüsse durch lokale Torsionsmomente ist auszuschließen. Aus diesem Grund sind mindestens zwei Schöck Isokorb® Anschlusselemente je anzuschließender Konstruktion zu wählen.

Werden die an die Plattenanschlüsse anschließenden Deckenplatten als Elementdeckenplatten ausgeführt, ist ein Ortbetonstreifen gemäß Anlage 35 zwischen Plattenanschluss und Elementdecke auszubilden.

### 3.1.2 Feuerwiderstandsfähigkeit

Der Nachweis der Verwendbarkeit der Anschlüsse Schöck Isokorb® in Bauteilen, an die Anforderungen hinsichtlich der Feuerwiderstandsfähigkeit gestellt werden, ist mit diesem Bescheid nicht erbracht.

### 3.1.3 Wärmeschutz

Für die Beurteilung des Wärmeschutzes sind folgende Nachweise zu führen:

a) Beurteilung der Tauwassergefahr (Unterschreitung der Tauwassertemperatur)

Für Anschlüsse Schöck Isokorb® ist der rechnerische Nachweis des Temperaturfaktors an der ungünstigsten Stelle nach DIN 4108-2, Abschnitt 6.2 für die Mindestanforderung von  $f_{Rsi} \geq 0,7$  und  $\theta_{si} \geq 12,6^\circ\text{C}$  entsprechend DIN EN ISO 10211 zu führen.

b) Berücksichtigung des erhöhten Transmissionswärmeverlustes

Der Plattenanschluss darf, wenn kein genauere Nachweis geführt wird, als thermisch getrennte Konstruktion im Sinne von DIN 4108 Bbl. 2 angesehen werden. Es darf daher mit einem pauschalen spezifischen Wärmebrückenzuschlag von  $\Delta U_{WB} = 0,05 \text{ W/m}^2 \cdot \text{K}$  für die gesamte Umfassungsfläche gerechnet werden.

### 3.1.4 Dauerhaftigkeit und Korrosionsschutz

Die Anforderungen an die Dauerhaftigkeit werden in DIN EN 1992-1-1, Abschnitt 4 festgelegt. Die Mindestbetonfestigkeitsklassen sowie die Mindestbetondeckung in Abhängigkeit von den jeweiligen Umweltbedingungen sind entsprechend DIN EN 1992-1-1 einzuhalten. Der Korrosionsschutz wird durch Einhaltung der Betondeckung der bauseitigen Bewehrung nach DIN EN 1992-1-1 und Verwendung der Werkstoffe nach diesem Bescheid gewährleistet.

### 3.1.5 Besondere Festlegungen im Bereich der Dämmfuge und im Einleitungsbereich für die Nachweise im Grenzzustand der Tragfähigkeit

Die Bemessungswiderstände sind in den Anlagen 11 bis 16 und 19 bis 25 angegeben und beziehen sich auf den dort angegebenen Bemessungsschnitt A-A. Sie gelten für Schöck Isokorb® Elemente in guten Verbundbedingungen nach DIN EN 1992-1-1 und DIN EN 1992-1-1/NA, Abschnitt 8.4.2 mit Mindestrandabständen nach Anlage 17 bzw. 26, Mindestachsabständen gemäß Anlage 18 bzw. 27 und die mit einer bauseitigen Anschlussbewehrung eingebaut werden. Die bauseitige Bewehrung ist gemäß Anlage 31 bzw. 32 anzuordnen, diese gilt für ein Nennmaß der Betondeckung von 20 mm. Auf der Grundlage von DIN EN 1992-1-1 und DIN EN 1992-1-1/NA, Abschnitt 8.7.4 kann alternativ zur bügelförmigen Querbewehrung für den Übergreifungsstoßbereich Querbewehrung bestehend aus geraden Bewehrungsstäben gemäß Anlage 33 angeordnet werden.

Bei abhebenden Querkräften sowie Horizontalkräften parallel zur Dämmfuge ist die Weiterleitung der Lasten zwischen der bauseitigen Stirnplatte und den Druckstäben, gemäß Anlagen 11 bis 15 bzw. 19 bis 24 sicherzustellen.

Bei Horizontalkräften senkrecht zur Dämmfuge  $Z_{\perp}$  bzw.  $D_{\perp}$  sind die Bemessungswiderstände entsprechend Anlage 16 bzw. 25 zu ermitteln.

Spannungs- und Betriebsfestigkeitsnachweise (Ermüdung) für Normalkräfte und Stabbiegung infolge Verformung durch Temperaturdifferenzen der zu verbindenden Bauteile im Sinne von Z-30.3-6, Abschnitt 3.1 brauchen nicht geführt zu werden. Diese Nachweise gelten als im Rahmen des Zulassungsverfahrens erbracht, indem die Fugenabstände in den außenliegenden Bauteilen nach Abschnitt 3.2.1 begrenzt werden.

Die Zug- und Druckstäbe sind mit den Zug- und Druckstäben der angrenzenden Platten zu stoßen. Dabei sind die in den Anlagen 3 bis 10 angegebenen Übergreifungslängen einzuhalten.

Die Querkraftstäbe sind mit ihren geraden Schenkeln in den Platten zu verankern, mit den in den Anlagen 3 bis 10 angegebenen erforderlichen Verankerungslängen, sofern sich nicht nach DIN EN 1992-1-1, Gleichung (8.10) in Verbindung mit DIN EN 1992-1-1/NA höhere Werte ergeben.

### **3.1.6 Besondere Festlegungen im Bereich der Dämmfuge und im Einleitungsbereich für die Nachweise im Grenzzustand der Gebrauchstauglichkeit**

Für die Begrenzung der Rissbreiten gilt DIN EN 1992-1-1 und DIN EN 1992-1-1/NA, Abschnitt 7.3.1. An der Stirnseite der Fuge sowie im Kraffteinleitungsbereich muss ein zusätzlicher Nachweis nicht geführt werden, wenn die Regelungen dieses Bescheides eingehalten werden.

Bei der Berechnung der vertikalen Verformungen an der Vorderkante der Stahlkonstruktion sind für den Kraganschluss die aus der Verdrehung der Anschlüsse Schöck Isokorb® XT/T resultierenden Verformungen zu berücksichtigen. Der Nachweis der Verformungen ist unter der quasi- ständigen Einwirkungskombination zu führen. Im Grenzzustand der Gebrauchstauglichkeit kann je nach Typ der maximale Drehwinkel infolge des Kraganschlusses entsprechend Anlage 18, Tabelle 30 bzw. Anlage 27, Tabelle 52 auftreten. Sofern eine Untersuchung des Schwingungsverhaltens der anzuschließenden Stahlkonstruktion erforderlich ist, sind die aus den Anschlüssen Schöck Isokorb® XT/T resultierenden zusätzlichen Verformungen zu berücksichtigen.

## **3.2 Bestimmungen für die Ausführung**

### **3.2.1 Achs- und Fugenabstände**

Der erforderliche Randabstand  $e_R$  vom Schöck Isokorb® nach Anlage 17 bzw. 26 muss mindestens 30 mm betragen. Die Querkraft  $V_{Rd}$  ist gemäß Anlage 17, Tabelle 27 bzw. Anlage 26, Tabelle 49 bei Randabständen  $e_R$  anzusetzen, die kleiner als die in Anlage 17, Tabelle 26 bzw. Anlage 26, Tabelle 48 angegebenen Werte sind.

Der erforderliche Achsabstand  $e_A$  vom Schöck Isokorb® ist gemäß Anlage 18, Tabelle 28 bzw. Anlage 27, Tabelle 50 einzuhalten.

In den außenliegenden Stahlbauteilen sind rechtwinklig zur Dämmschicht Dehnfugen zur Begrenzung der Beanspruchung aus Temperatur einzubauen. Der zulässige Dehnfugenabstand ist Anlage 18, Tabelle 29 bzw. Anlage 27, Tabelle 51 zu entnehmen.

### **3.2.2 Bauliche Durchbildung**

In den Stahlbetonplatten ist die Mindestbetondeckung nach DIN EN 1992-1-1 einzuhalten. Dies gilt für die Zug- und Druckstäbe, die Querbewehrung oder eine vorhandene Montagebewehrung.

Die Bewehrung der an die Kraganschlüsse anschließenden Betonkonstruktionen ist unter Berücksichtigung der erforderlichen Betondeckung nach DIN EN 1992-1-1 bis an die Dämmschicht heranzuführen.

Die Querstäbe müssen in der Regel auf den Längsstäben der Schöck Isokorb® Anschlüsse liegen. Hiervon darf bei Stäben mit Nenndurchmesser kleiner 16 mm abgewichen werden, wenn der Einbau der Querstäbe unter den jeweils vorliegenden Baustellenbedingungen auch direkt unter den Längsstäben der Schöck Isokorb® Anschlüsse möglich ist und kontrolliert wird, z. B. durch den Fachbauleiter. Die erforderlichen Montageschritte hierzu müssen in der Einbauanleitung beschrieben sein.

Die erforderliche Rand- und Spaltzugbewehrung für Schöck Isokorb® XT/T Typ SK-M1-V1 und Typ SK-M1-V2 sowie für alle Typen SQ ist durch den Einbau von 2 Steckbügeln 8 mm analog Anlage 30 und 35 abgedeckt.

Die bauseitige Anschlussbewehrung ist auf der Grundlage von DIN EN 1992-1-1 und DIN EN 1992-1-1/NA, Abschnitt 8.7 entsprechend Anlage 31 bzw. 32 einzubauen. Bei Vollplatten sind zusätzlich die Konstruktionsregeln für die Querbewehrung nach DIN EN 1992-1-1 und DIN EN 1992-1-1/NA, Abschnitt 9.3.1.1 einzuhalten.

Auf den ausreichenden Abstand zwischen Plattenanschluss und Elementdecken ist zu achten (siehe Abschnitt 3.1.1 und Anlage 34). Die Betonzusammensetzung der Ortbetonfuge (Größtkorn der Gesteinskörnung  $d_g$ ) ist auf diesen Abstand abzustimmen.

Die bauausführende Firma hat zur Bestätigung der Übereinstimmung der Bauart mit der von diesem Bescheid erfassten allgemeinen Bauartgenehmigung eine Übereinstimmungs-erklärung gemäß §§ 16a Abs. 5 i.V.m. 21 Abs. 2 MBO abzugeben.

Folgende Normen, Zulassungen und Verweise werden in diesem Bescheid in Bezug genommen:

- DIN 488-1:2009-08                      Betonstahl - Teil 1: Stahlsorten, Eigenschaften, Kennzeichnung
- DIN 4108-2:2013-02                   Wärmeschutz und Energie-Einsparung in Gebäuden - Teil 2:  
Mindestanforderungen an den Wärmeschutz
- DIN 4108 Bbl. 2:2006-03              Wärmeschutz und Energie-Einsparung in Gebäuden - Wärme-  
brücken - Planungs- und Ausführungsbeispiele
- DIN EN 1992-1-1:2011-01 + A1:2015-03                      Eurocode 2: Bemessung und Konstruktion von Stahlbeton- und  
Spannbetontragwerken – Teil 1-1: Allgemeine Bemessungsregeln  
und Regeln für den Hochbau; Deutsche Fassung  
EN 1992-1-1:2004+A1:2014                                      **und**  
DIN EN 1992-1-1/NA:2013-04 +A1:2015-12  
Nationaler Anhang - National festgelegte Parameter - Eurocode 2:  
Bemessung und Konstruktion von Stahlbeton- und Spannbeton-  
tragwerken - Teil 1-1: Allgemeine Bemessungsregeln und Regeln  
für den Hochbau
- DIN EN 10025-2:2019-10              Warmgewalzte Erzeugnisse aus Baustählen - Teil 2: Technische  
Lieferbedingungen für unlegierte Baustähle; Deutsche Fassung  
EN 10025-2:2019
- DIN EN 10088-5:2009-07              Nichtrostende Stähle – Teil 5: Technische Lieferbedingungen für  
Stäbe, Walzdraht, gezogenen Draht, Profile und  
Blankstahlerzeugnisse aus korrosionsbeständigen Stählen für das  
Bauwesen; Deutsche Fassung EN 10088-5:2009
- DIN EN 10204:2005-01                Metallische Erzeugnisse - Arten von Prüfbescheinigungen;  
Deutsche Fassung EN 10204:2004
- DIN EN 13162:2015-04                Wärmedämmstoffe für Gebäude - Werkmäßig hergestellte Produkte  
aus Mineralwolle (MW) - Spezifikation; Deutsche Fassung  
EN 13162:2012+A1:2015

- DIN EN 13163:2016-08 Wärmedämmstoffe für Gebäude - Werkmäßig hergestellte Produkte aus expandiertem Polystyrol (EPS) - Spezifikation; Deutsche Fassung EN 13163:2012+A1:2015
- DIN EN ISO 10211:2018-03 Wärmebrücken im Hochbau - Wärmeströme und Oberflächentemperaturen - Detaillierte Berechnungen (ISO 10211:2017); Deutsche Fassung EN ISO 10211:2017
- DIN EN ISO 17660-1:2006-12 Schweißen - Schweißen von Betonstahl - Teil 1: Tragende Schweißverbindungen (ISO 15660-1:2006), Deutsche Fassung EN ISO 17660-1:2006
- Zulassung Nr. Z-30.3-6 Erzeugnisse, Bauteile und Verbindungselemente aus nichtrostenden Stählen vom 20. April 2022
- Das Datenblatt ist beim Deutschen Institut für Bautechnik und der für die Fremdüberwachung eingeschalteten Stelle hinterlegt.
- Der Prüfplan ist beim Deutschen Institut für Bautechnik und der für die Fremdüberwachung eingeschalteten Stelle hinterlegt.

Dipl.-Ing. Beatrix Wittstock  
Referatsleiterin

Beglaubigt  
Kisan

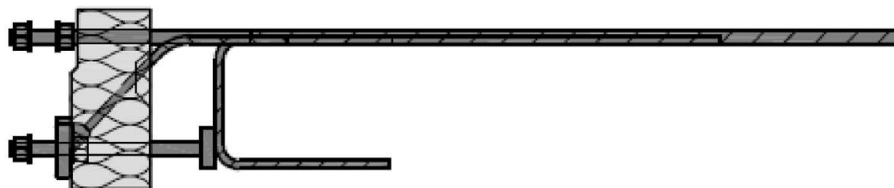


Abb. 1: Schöck Isokorb® T Typ SK-M1-V1 und T Typ SK-M1-V2



Abb. 2: Schöck Isokorb® T Typ SK-MM1-VV1

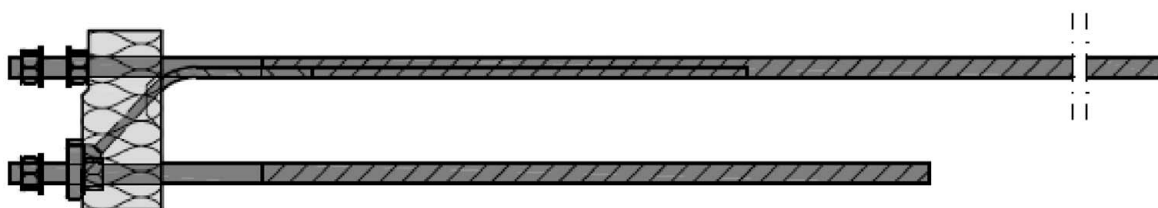


Abb. 3: Schöck Isokorb® T Typ SK-MM2-VV1 und T Typ SK-MM2-VV2

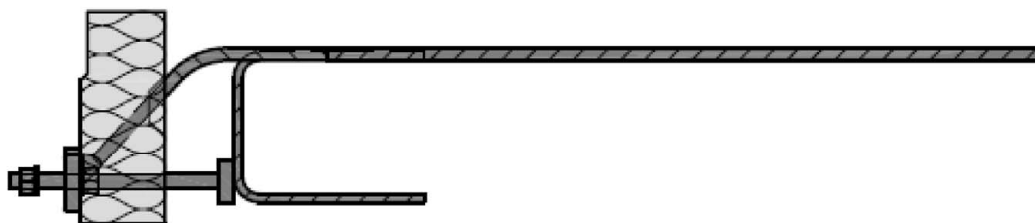


Abb. 4: Schöck Isokorb® T Typ SQ-V1, T Typ SQ-V2 und T Typ SQ-V3

Schöck Isokorb® XT/T Typ SK/SQ zum Anschluss von Stahlkonstruktionen an  
Stahlbetonplatten

Anschlüsse T Typ SK/SQ

Anlage 1





Abb. 5: Schöck Isokorb® XT Typ SK-M1-V1 und XT Typ SK-M1-V2



Abb. 6: Schöck Isokorb® XT Typ SK-MM1-VV1

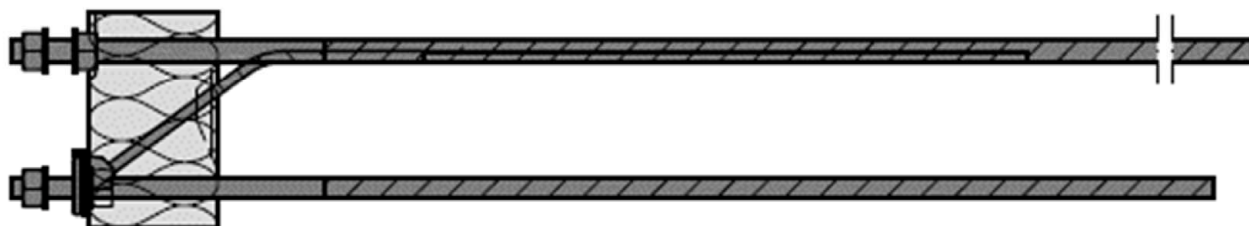


Abb. 7: Schöck Isokorb® XT Typ SK-MM2-VV1 und XT Typ SK-MM2-VV2



Abb. 8: Schöck Isokorb® XT Typ SQ-V1, XT Typ SQ-V2 und XT Typ SQ-V3

Schöck Isokorb® XT/T Typ SK/SQ zum Anschluss von Stahlkonstruktionen an  
Stahlbetonplatten

Anschlüsse XT Typ SK/SQ

Anlage 2

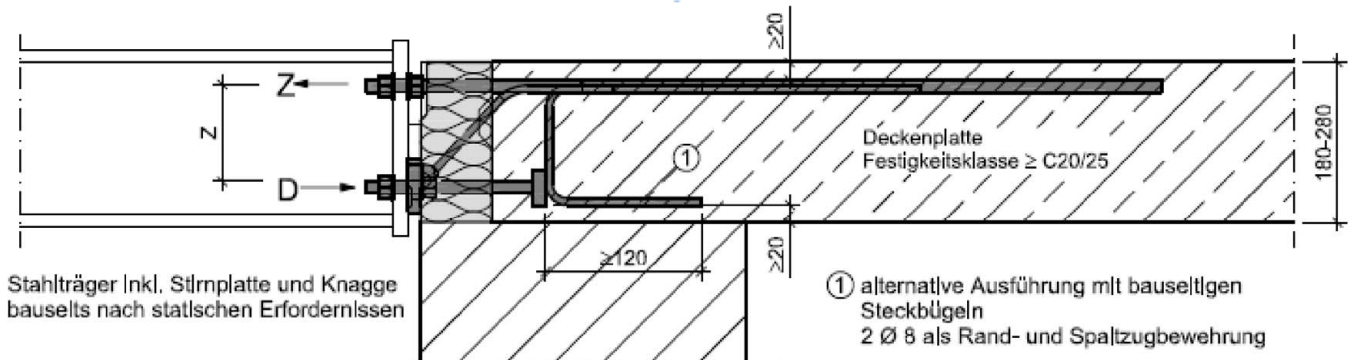


Abb. 9: Schöck Isokorb® T Typ SK-M1-V1 und T Typ SK-M1-V2

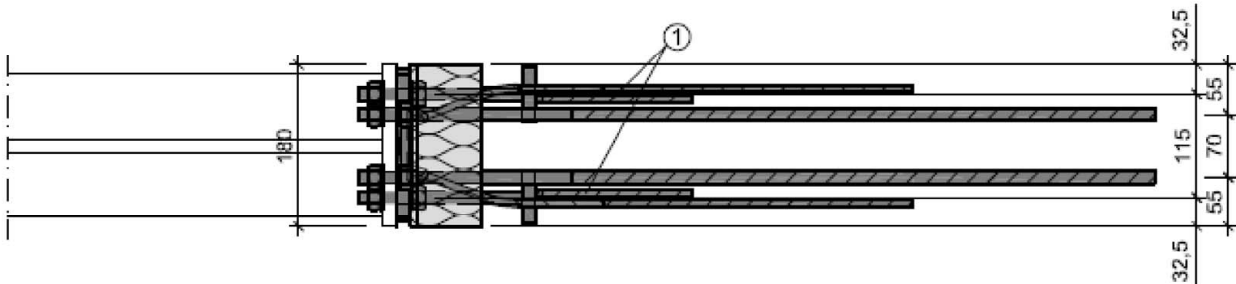


Abb. 10: Grundriss

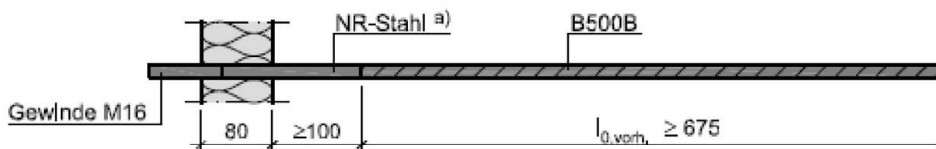


Abb. 11: Zugstäbe 2  $\varnothing$  14

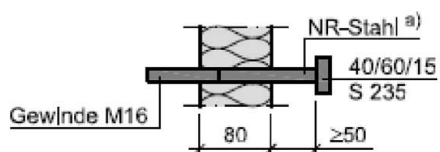


Abb. 12: Drucklager 2  $\varnothing$  14

Schöck Isokorb® XT/T Typ SK/SQ zum Anschluss von Stahlkonstruktionen an  
Stahlbetonplatten

Abmessungen T Typ SK-M1-V1 und T Typ SK-M1-V2

Anlage 3

Seite 1/2

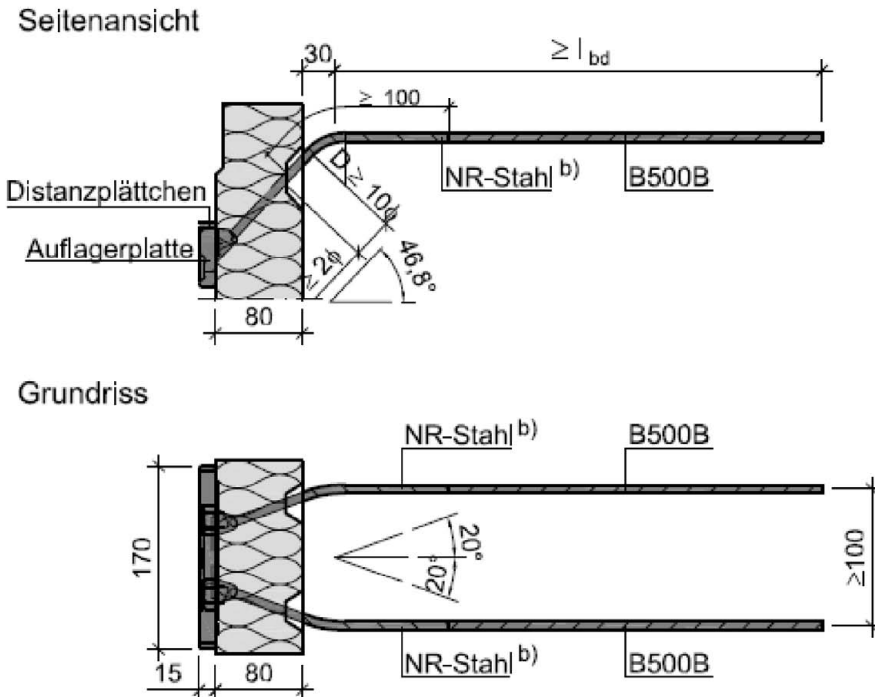


Abb. 13a und 13b: Querkraftstäbe 2 Ø d inkl. Auflagerplatte

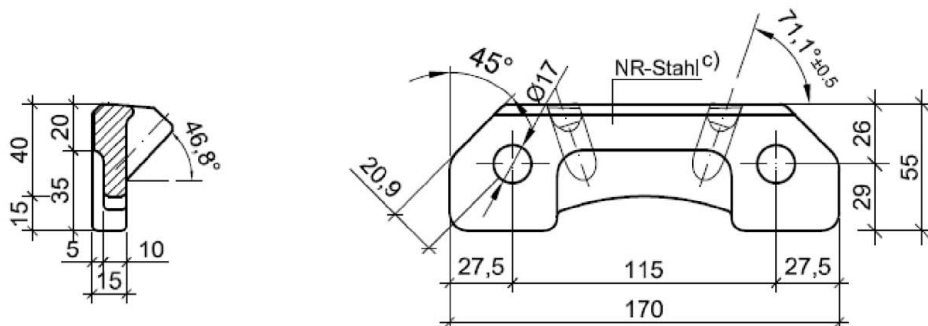


Abb. 14: Auflagerplatte

Tab. 1: T Typ SK-M1 Verankerungs- und Übergreifungslängen der Querkraftstäbe

T Typ SK-M1	Querkraftstab	C20/25		C25/30	
	Anzahl x d	$l_{bd}$	$l_o$	$l_{bd}$	$l_o$
	[mm]	[mm]	[mm]	[mm]	[mm]
V1	2 x 8	375	525	322	451
V2	2 x 10	469	656	403	564

a) b) c) Materialangaben siehe Abschnitt 2.1.2

Schöck Isokorb® XT/T Typ SK/SQ zum Anschluss von Stahlkonstruktionen an Stahlbetonplatten

Abmessungen T Typ SK-M1-V1 und T Typ SK-M1-V2

Anlage 3  
Seite 2/2

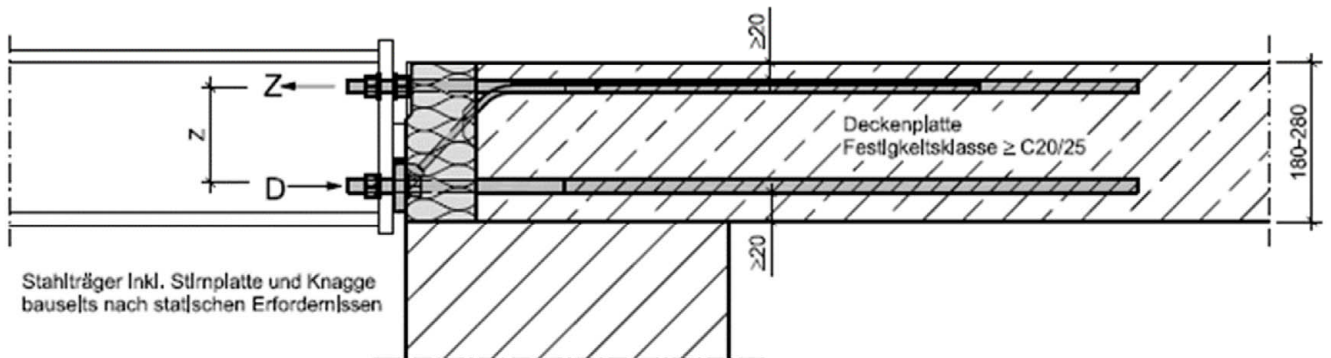


Abb. 15: Schöck Isokorb® T Typ SK-MM1-VV1

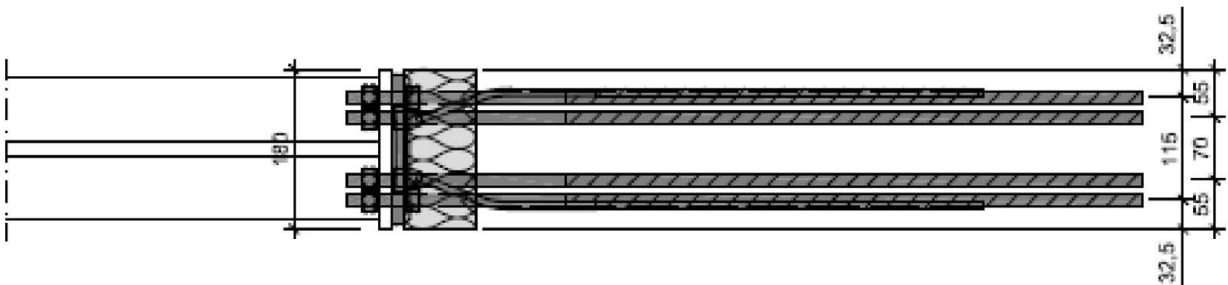


Abb. 16: Grundriss

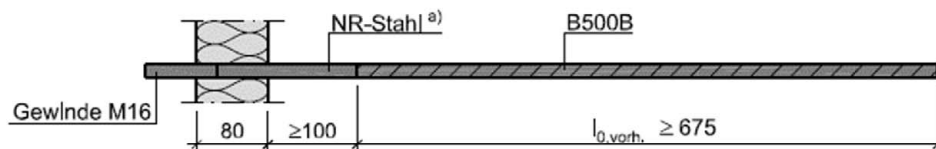


Abb. 17: Zug- und Druckstäbe 2 x 2 Ø 14

Schöck Isokorb® XT/T Typ SK/SQ zum Anschluss von Stahlkonstruktionen an Stahlbetonplatten

Abmessungen T Typ SK-MM1-VV1

Anlage 4

Seite 1/2

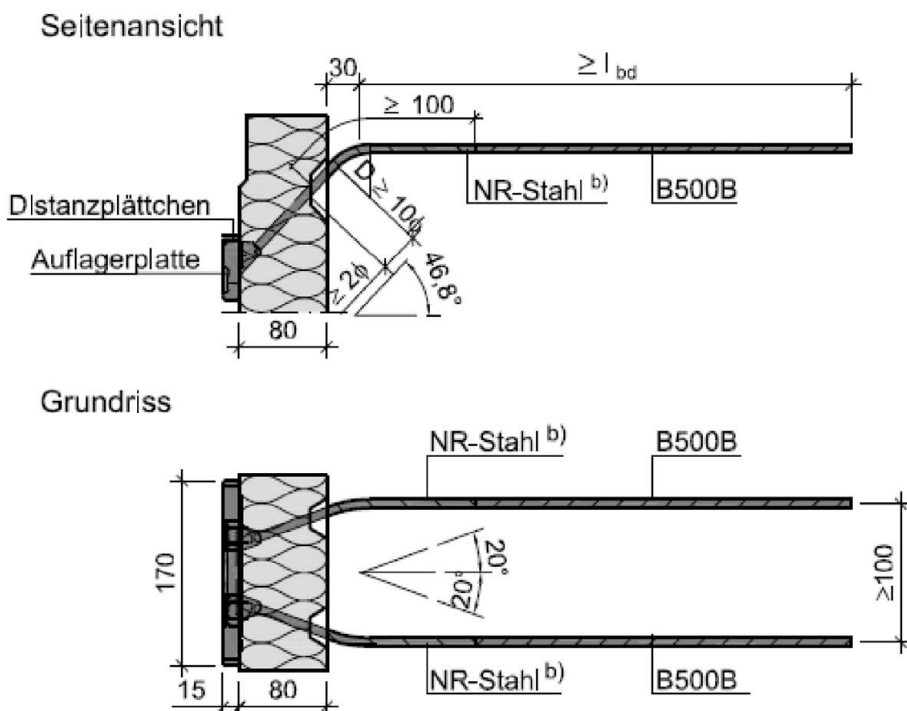


Abb. 18a und 18b: Querkraftstäbe 2 Ø 8 inkl. Auflagerplatte

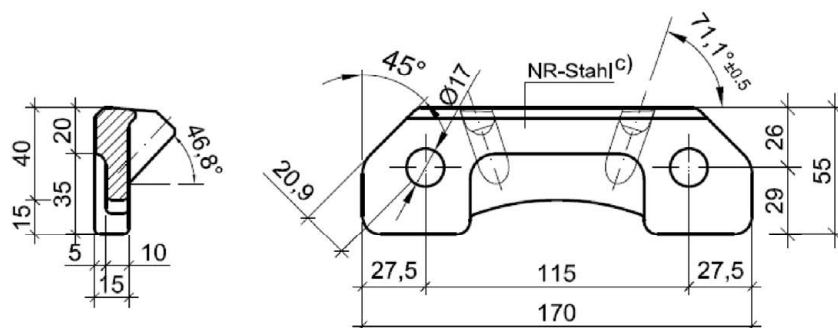


Abb. 19: Auflagerplatte

Tab. 2: T Typ SK-MM1 Verankerungs- und Übergreifungslängen der Querkraftstäbe

T Typ SK-MM1	Querkraftstab	C20/25		C25/30	
	Anzahl x d	$l_{bd}$	$l_o$	$l_{bd}$	$l_o$
	[mm]	[mm]	[mm]	[mm]	[mm]
VV1	2 x 8	375	525	322	451

a) b) c) Materialangaben siehe Abschnitt 2.1.2

Schöck Isokorb® XT/T Typ SK/SQ zum Anschluss von Stahlkonstruktionen an Stahlbetonplatten

Abmessungen T Typ SK-MM1-VV1

Anlage 4  
Seite 2/2

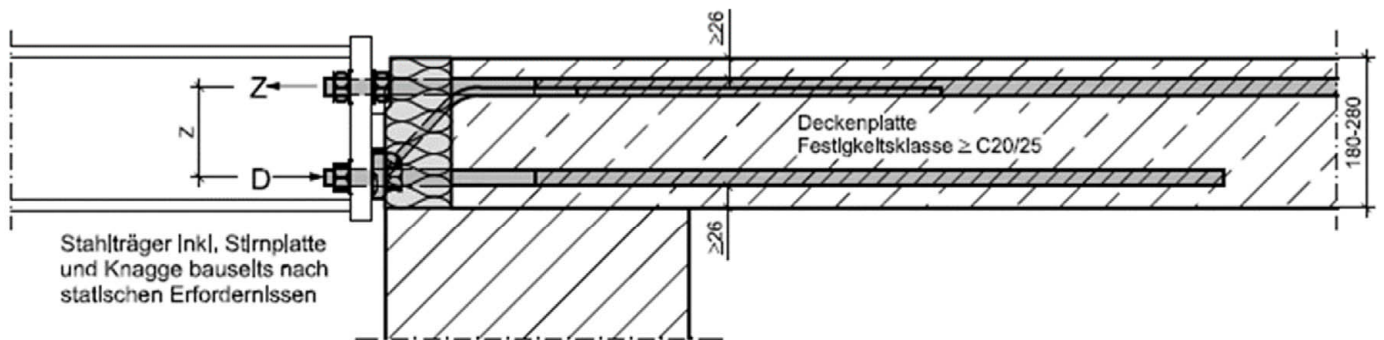


Abb. 20: Schöck Isokorb® T Typ SK-MM2\_VV1 und T Typ SK-MM2\_VV2

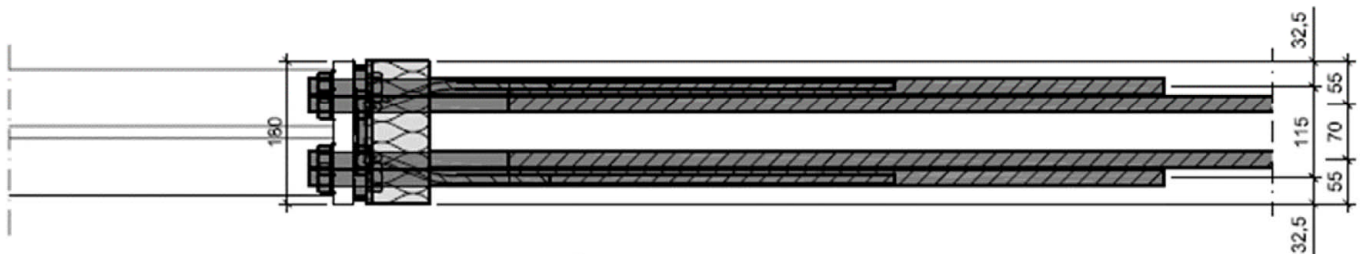


Abb. 21: Grundriss

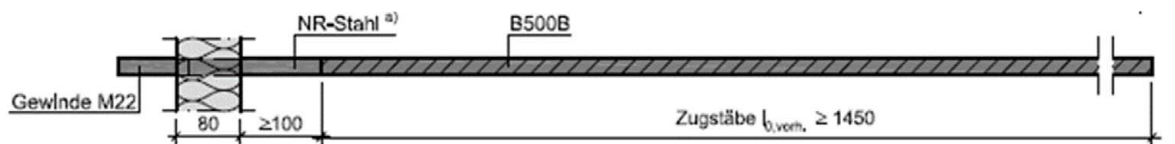


Abb. 22: Zugstäbe 2 Ø 20

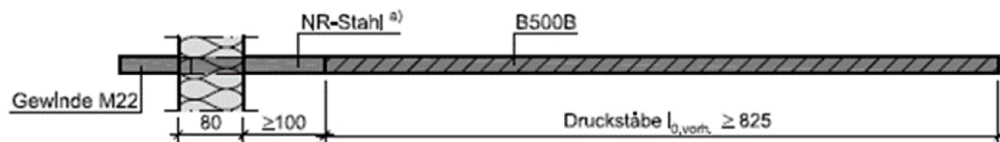


Abb. 23: Druckstäbe 2 Ø 20

Schöck Isokorb® XT/T Typ SK/SQ zum Anschluss von Stahlkonstruktionen an Stahlbetonplatten

Abmessungen T Typ SQ-V1; T Typ SQ-V2 und T Typ SQ-V3

Anlage 5  
Seite 1/2

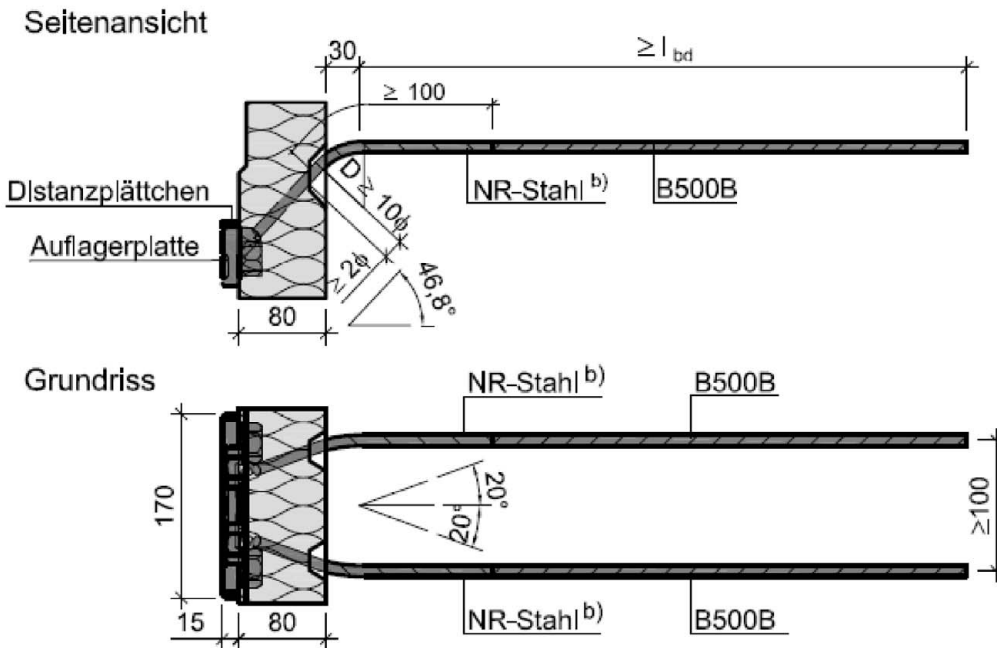


Abb. 24a und 24b: Querkraftstäbe 2 Ø d inkl. Auflagerplatte

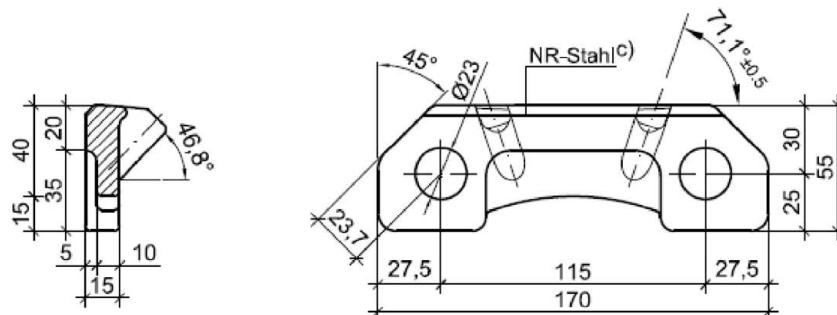


Abb. 25: Auflagerplatte

Tab. 3: T Typ SK-MM2 Verankerungs- und Übergreifungslängen der Querkraftstäbe

T Typ SK-MM2	Querkraftstab	C20/25		C25/30	
		Anzahl x d	$l_{bd}$	$l_o$	$l_{bd}$
	[mm]	[mm]	[mm]	[mm]	[mm]
VV1	2 x 10	469	656	403	564
VV2	2 x 12	563	788	483	677

a) b) c) Materialangaben siehe Abschnitt 2.1.2

Schöck Isokorb® XT/T Typ SK/SQ zum Anschluss von Stahlkonstruktionen an Stahlbetonplatten

Abmessungen T Typ SQ-V1; T Typ SQ-V2 und T Typ SQ-V3

Anlage 5  
Seite 2/2



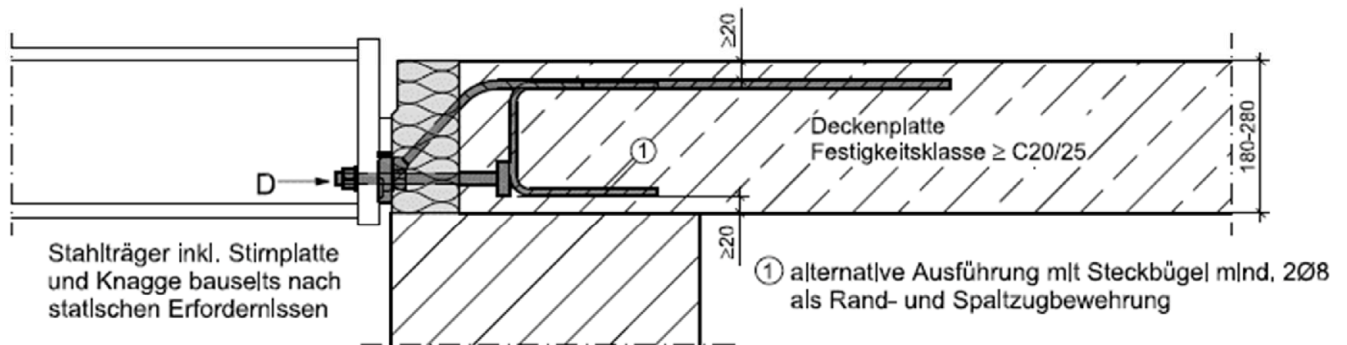


Abb. 26: Schöck Isokorb® T Typ SQ-V1, T Typ SQ-V2 und T Typ SQ-V3

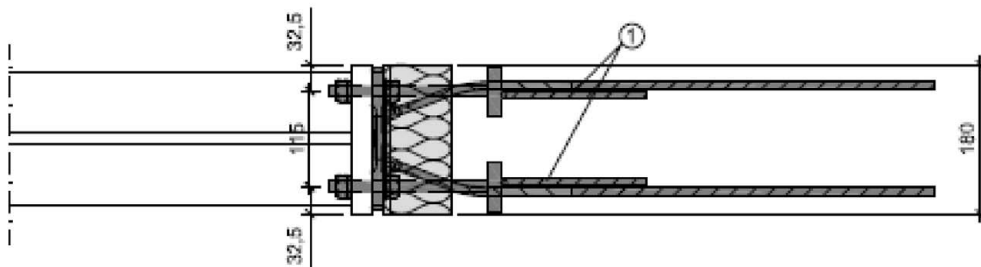


Abb. 27: Grundriss

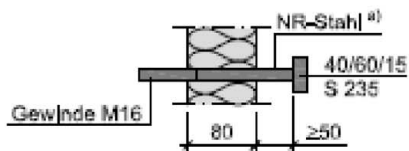


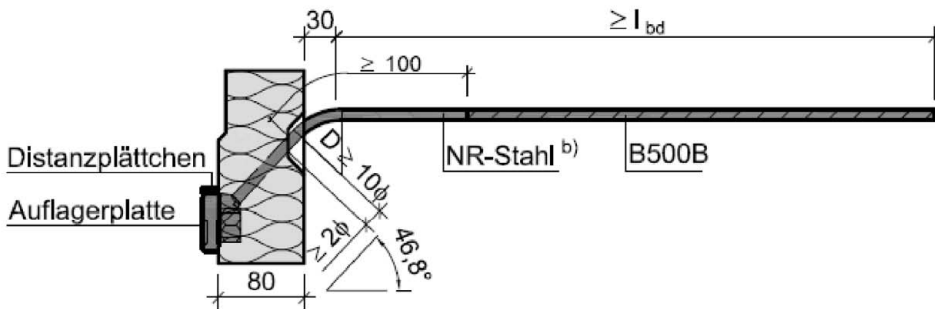
Abb. 28: Drucklager 2 Ø 14

Schöck Isokorb® XT/T Typ SK/SQ zum Anschluss von Stahlkonstruktionen an  
 Stahlbetonplatten

Abmessungen T Typ SQ-V1; T Typ SQ-V2 und T Typ SQ-V3

Anlage 6  
 Seite 1/2

Seitenansicht



Grundriss

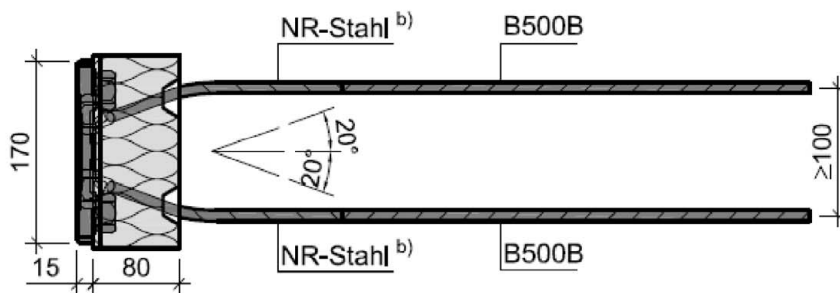


Abb. 29a und 29b: Querkraftstäbe 2 Ø d inkl. Auflagerplatte

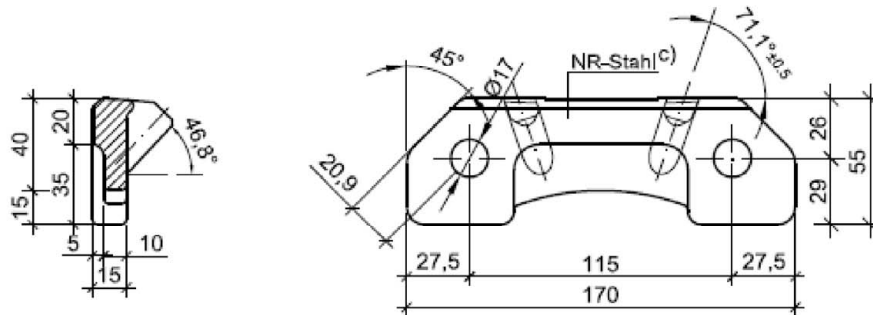


Abb. 30: Auflagerplatte

Tab. 4: T Typ SQ Verankerungs- und Übergreifungslängen der Querkraftstäbe

T Typ SQ	Querkraftstab	C20/25		C25/30	
	Anzahl x d	$l_{bd}$	$l_o$	$l_{bd}$	$l_o$
	[mm]	[mm]	[mm]	[mm]	[mm]
V1	2 x 8	375	525	322	451
V2	2 x 10	469	656	403	564
V3	2 x 12	563	788	483	677

a) b) c) Materialangaben siehe Abschnitt 2.1.2

Schöck Isokorb® XT/T Typ SK/SQ zum Anschluss von Stahlkonstruktionen an Stahlbetonplatten

Abmessungen T Typ SQ-V1; T Typ SQ-V2 und T Typ SQ-V3

Anlage 6  
Seite 2/2

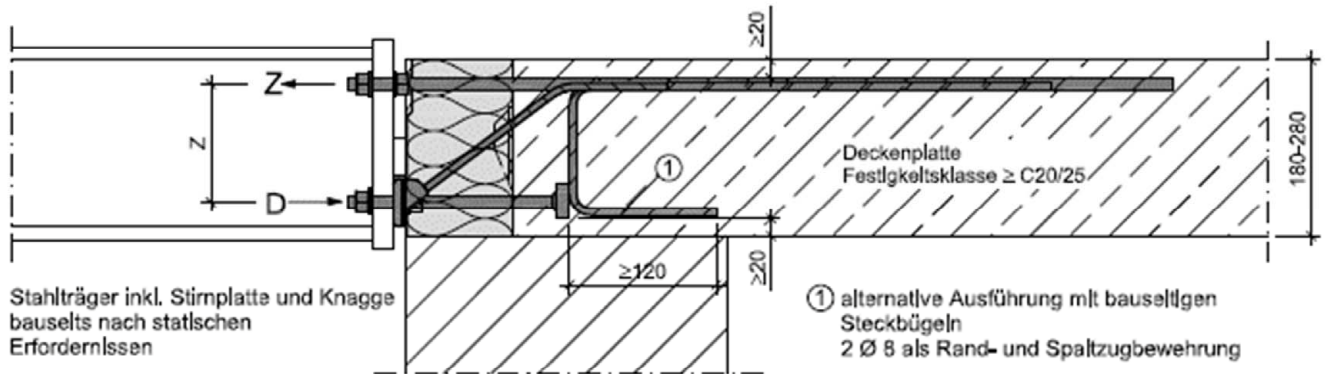


Abb. 31: Schöck Isokorb® XT Typ SK-M1-V1 und XT Typ SK-M1-V2

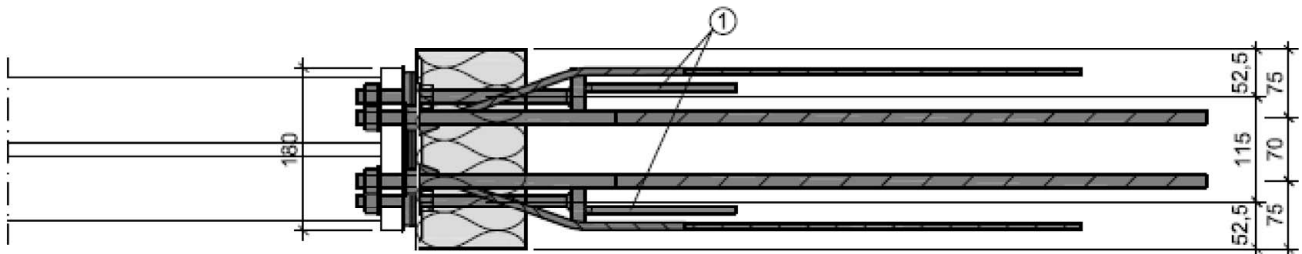


Abb. 32: Grundriss

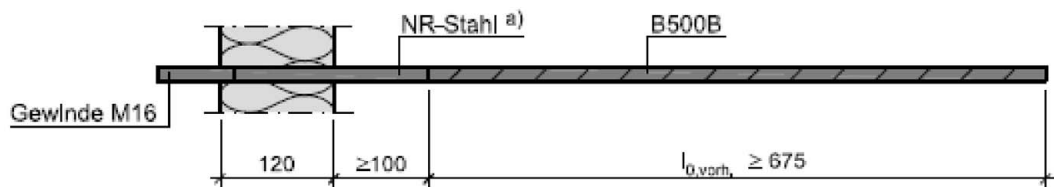


Abb. 33: Zugstäbe 2  $\varnothing$  14

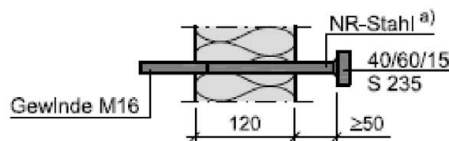


Abb. 34: Drucklager 2  $\varnothing$  14

Schöck Isokorb® XT/T Typ SK/SQ zum Anschluss von Stahlkonstruktionen an  
Stahlbetonplatten

Abmessungen XT Typ SK-M1-V1 und XT Typ SK-M1-V2

Anlage 7

Seite 1/2

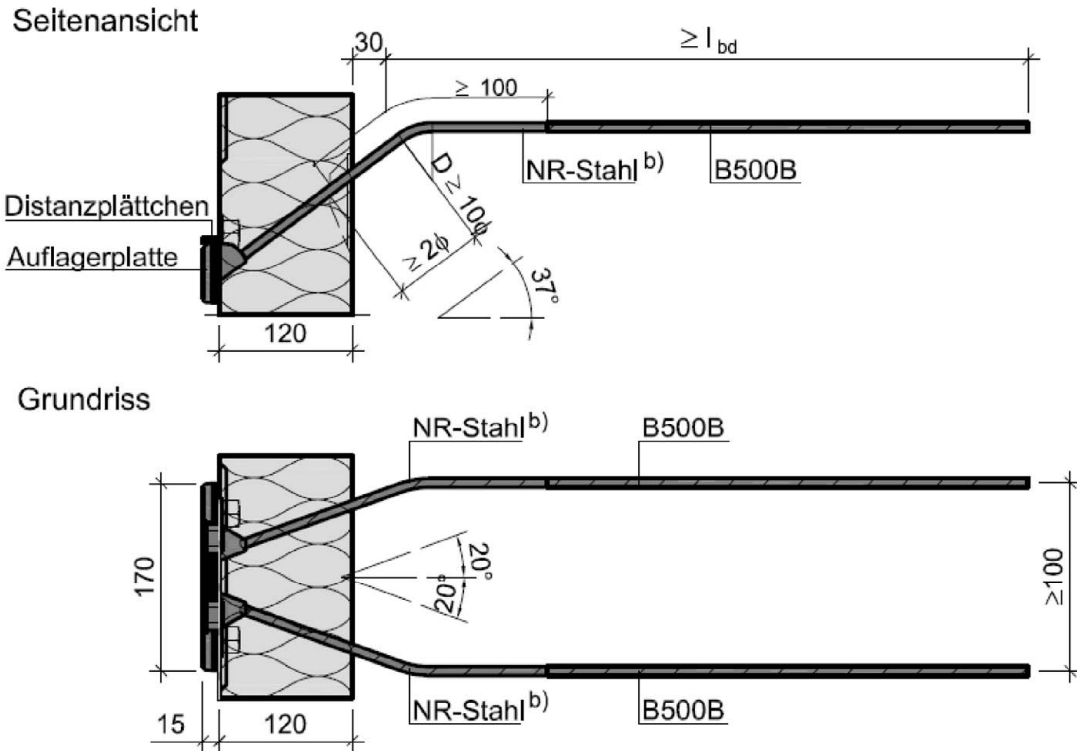


Abb. 35a und 35b: Querkraftstäbe 2 Ø d inkl. Auflagerplatte

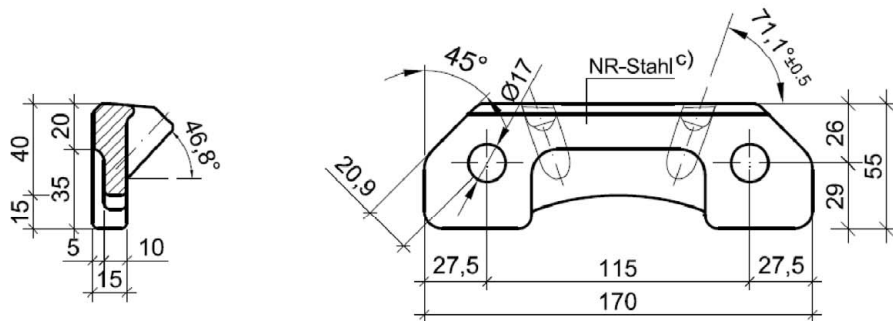


Abb. 36: Auflagerplatte

Tab. 5: XT Typ SK-M1 Verankerungs- und Übergreifungslängen der Querkraftstäbe

XT Typ SK-M1	Querkraftstab	C20/25		C25/30	
	Anzahl x d	$l_{bd}$	$l_o$	$l_{bd}$	$l_o$
	[mm]	[mm]	[mm]	[mm]	[mm]
V1	2 x 8	375	525	322	451
V2	2 x 10	469	656	403	564

a) b) c) Materialangaben siehe Abschnitt 2.1.2

Schöck Isokorb® XT/T Typ SK/SQ zum Anschluss von Stahlkonstruktionen an Stahlbetonplatten

Abmessungen XT Typ SK-M1-V1 und XT Typ SK-M1-V2

Anlage 7

Seite 2/2

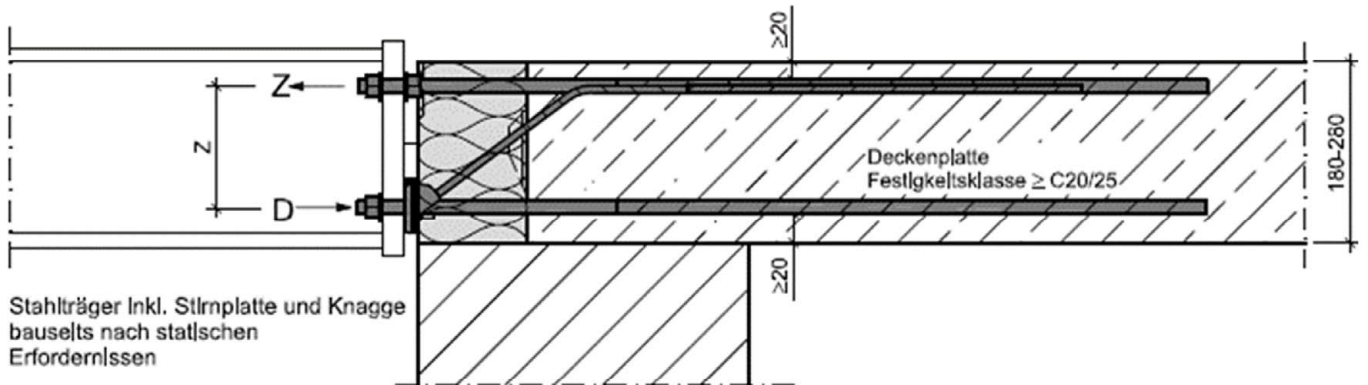


Abb. 37: Schöck Isokorb® XT Typ SK-MM1-VV1

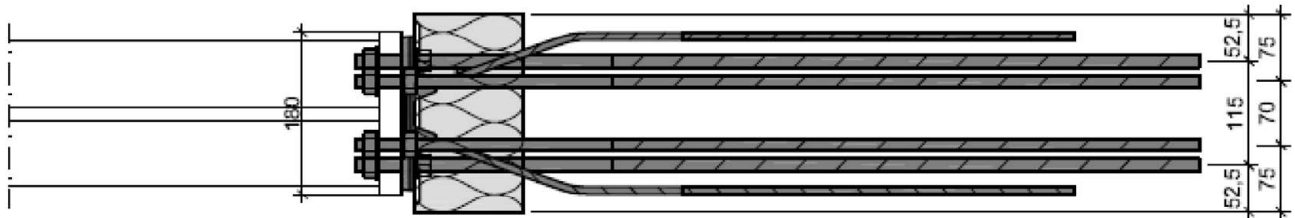


Abb. 38: Grundriss

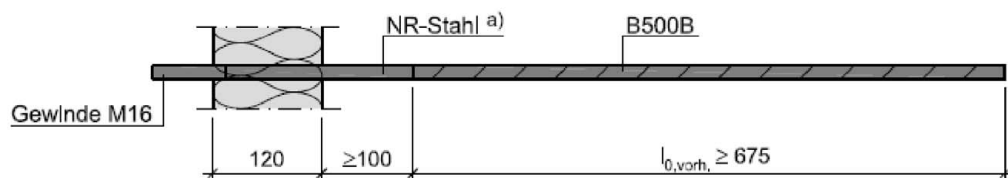


Abb. 39: Zug- und Druckstäbe 2 x 2 Ø 14

Schöck Isokorb® XT/T Typ SK/SQ zum Anschluss von Stahlkonstruktionen an Stahlbetonplatten

Abmessungen XT Typ SK-MM1-VV1

Anlage 8  
 Seite 1/2

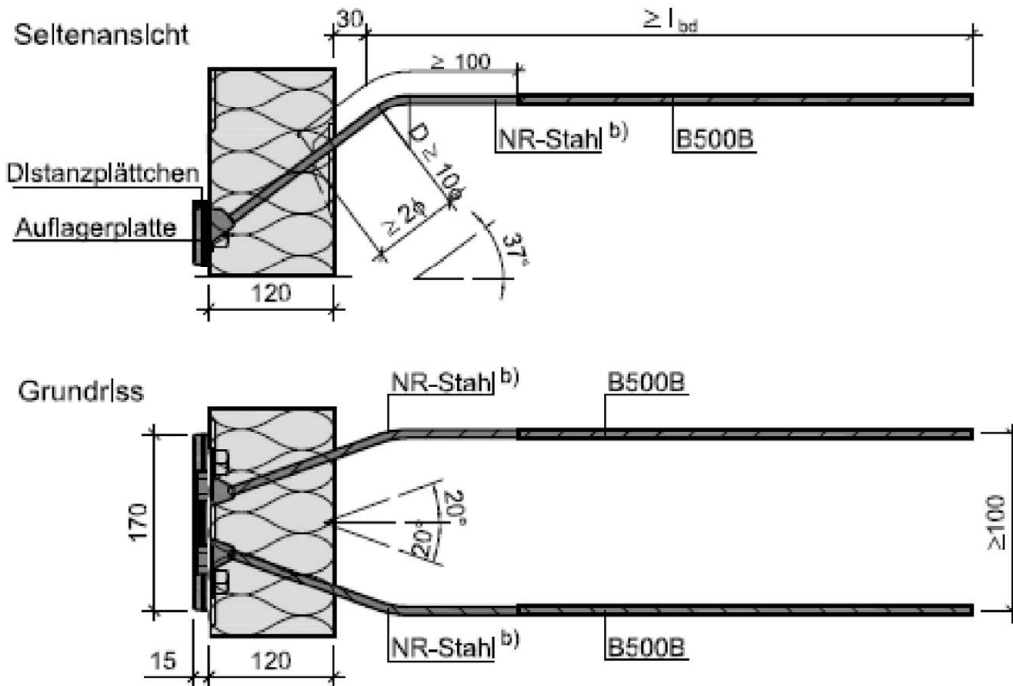


Abb. 40a und 40b: Querkraftstäbe 2 Ø 8 inkl. Auflagerplatte

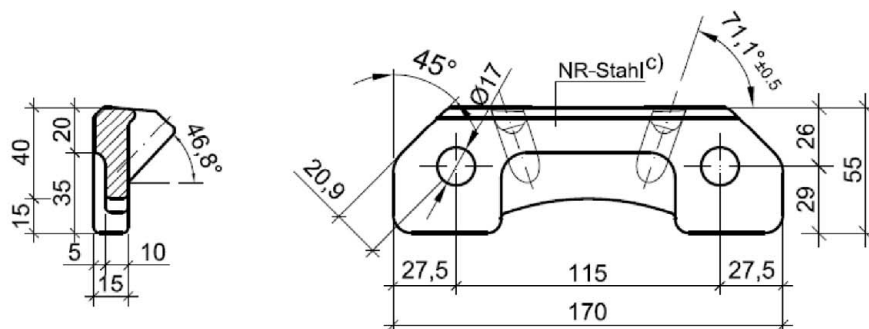


Abb. 41: Auflagerplatte

Tab. 6: XT Typ SK-MM1 Verankerungs- und Übergreifungslängen der Querkraftstäbe

XT Typ SK-MM1	Querkraftstab	C20/25		C25/30	
	Anzahl x d	$l_{bd}$	$l_o$	$l_{bd}$	$l_o$
	[mm]	[mm]	[mm]	[mm]	[mm]
VV1	2 x 8	375	525	322	451

a) b) c) Materialangaben siehe Abschnitt 2.1.2

Schöck Isokorb® XT/T Typ SK/SQ zum Anschluss von Stahlkonstruktionen an Stahlbetonplatten

Abmessungen XT Typ SK-MM1-VV1

Anlage 8  
Seite 2/2

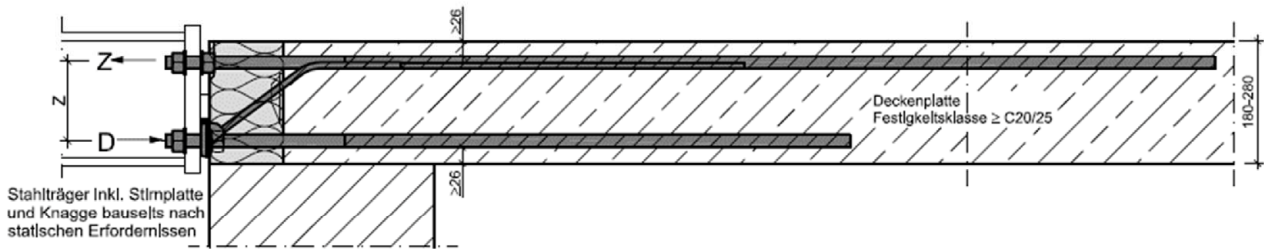


Abb. 42: Schöck Isokorb® XT Typ SK-MM2-VV1 und XT Typ SK-MM2-VV2

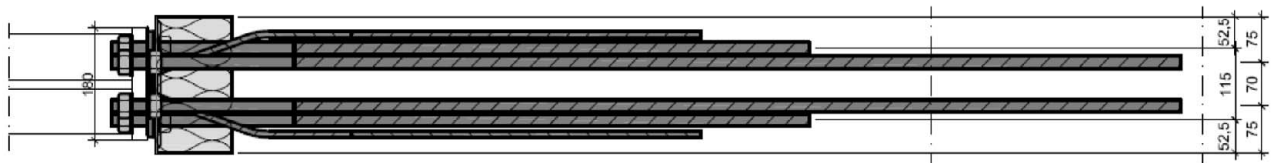


Abb. 43: Grundriss

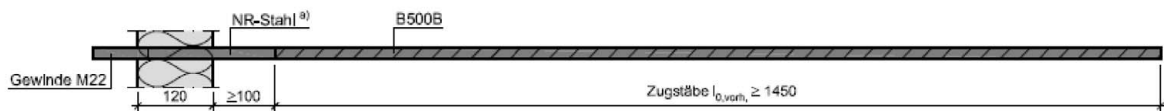


Abb. 44: Zugstäbe 2 Ø 20

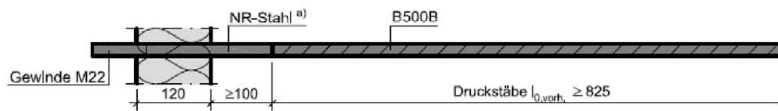


Abb. 45: Druckstäbe 2 Ø 20

Schöck Isokorb® XT/T Typ SK/SQ zum Anschluss von Stahlkonstruktionen an Stahlbetonplatten

Abmessungen XT Typ SK-MM2-VV1 und XT Typ SK-MM2-VV2

Anlage 9

Seite 1/2



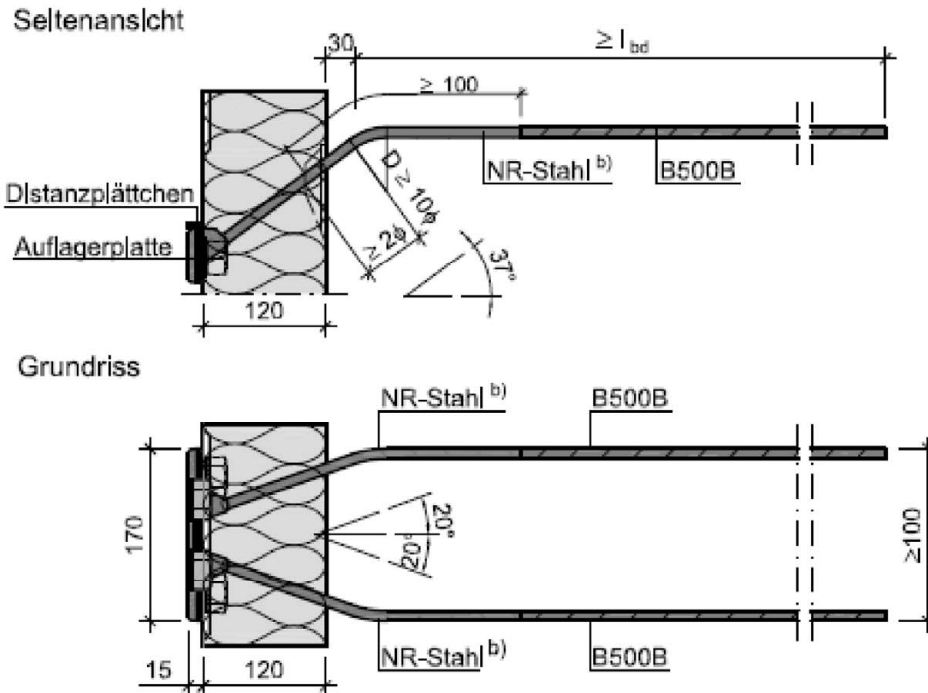


Abb. 46a und 46b: Querkraftstäbe 2  $\phi$  d inkl. Auflagerplatte

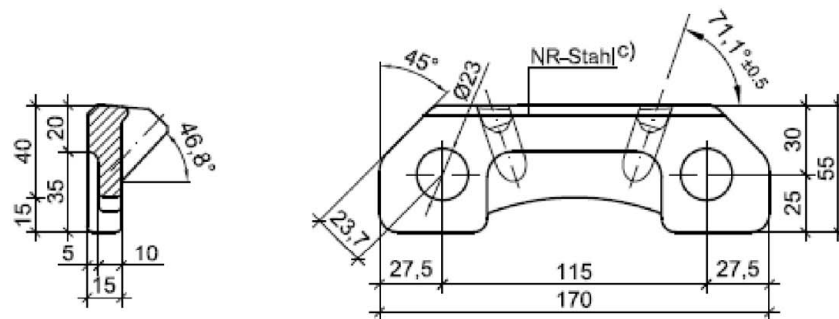


Abb. 47: Auflagerplatte

Tab. 7: XT Typ SK-MM2 Verankerungs- und Übergreifungslängen der Querkraftstäbe

XT Typ SK-MM2	Querkraftstab Anzahl x d [mm]	C20/25		C25/30	
		$l_{bd}$ [mm]	$l_o$ [mm]	$l_{bd}$ [mm]	$l_o$ [mm]
VV1	2 x 10	469	656	403	564
VV2	2 x 12	563	788	483	677

a) b) c) Materialangaben siehe Abschnitt 2.1.2

Schöck Isokorb® XT/T Typ SK/SQ zum Anschluss von Stahlkonstruktionen an Stahlbetonplatten

Abmessungen XT Typ SK-MM2-VV1 und XT Typ SK-MM2-VV2

Anlage 9  
Seite 2/2

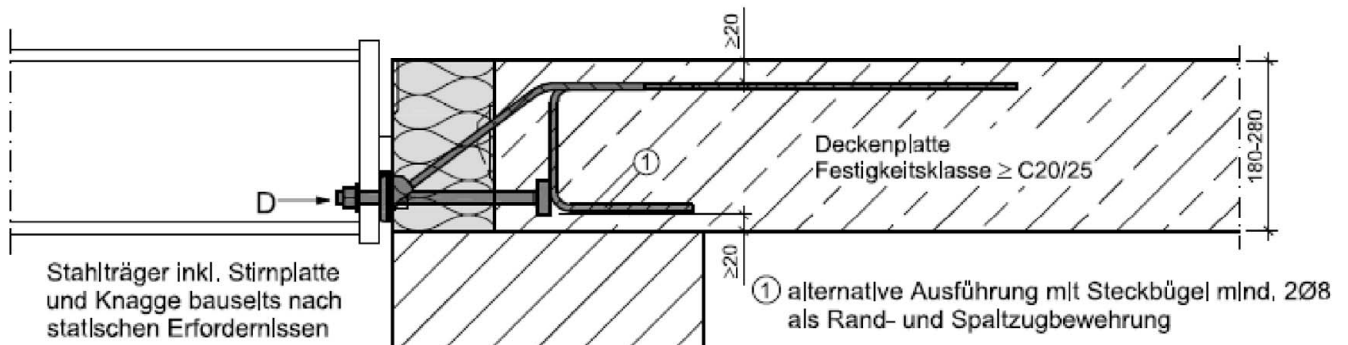


Abb. 48: Schöck Isokorb® XT Typ SQ-V1, XT Typ SQ-V2 und XT Typ SQ-V3

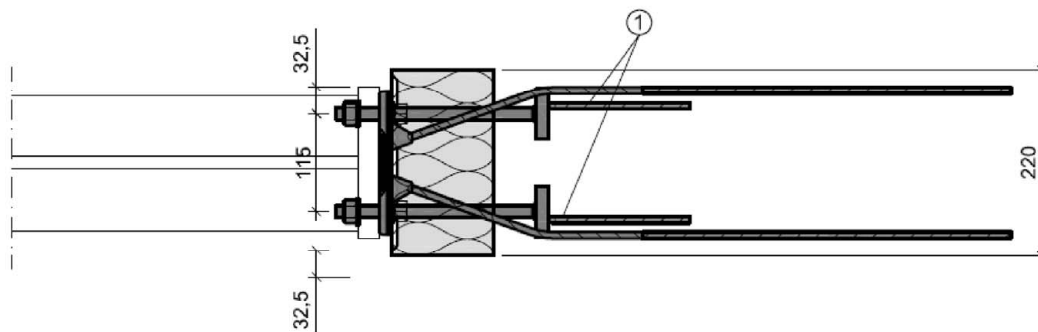


Abb. 49: Grundriss

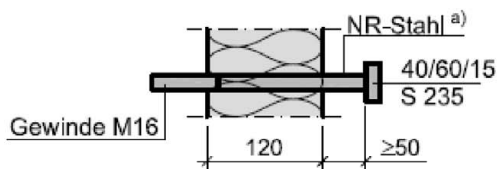


Abb. 50: Drucklager 2 Ø 14

Schöck Isokorb® XT/T Typ SK/SQ zum Anschluss von Stahlkonstruktionen an  
Stahlbetonplatten

Abmessungen XT Typ SQ-V1, XT Typ SQ-V2 und XT Typ SQ-V3

Anlage 10  
Seite 1/2

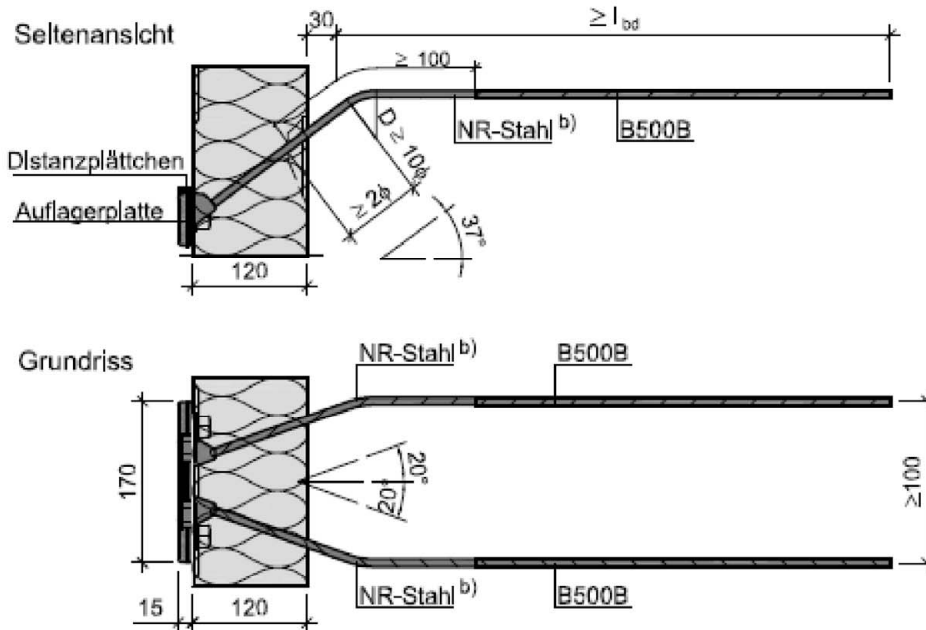


Abb. 51a und 51b: Querkraftstäbe 2  $\phi$  d inkl. Auflagerplatte

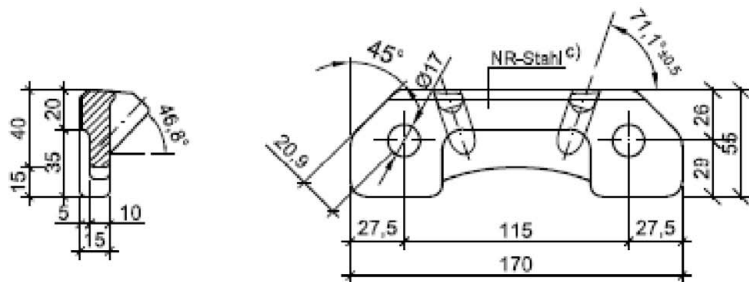


Abb. 52: Auflagerplatte

Tab. 8: XT Typ SQ Verankerungs- und Übergreifungslängen der Querkraftstäbe

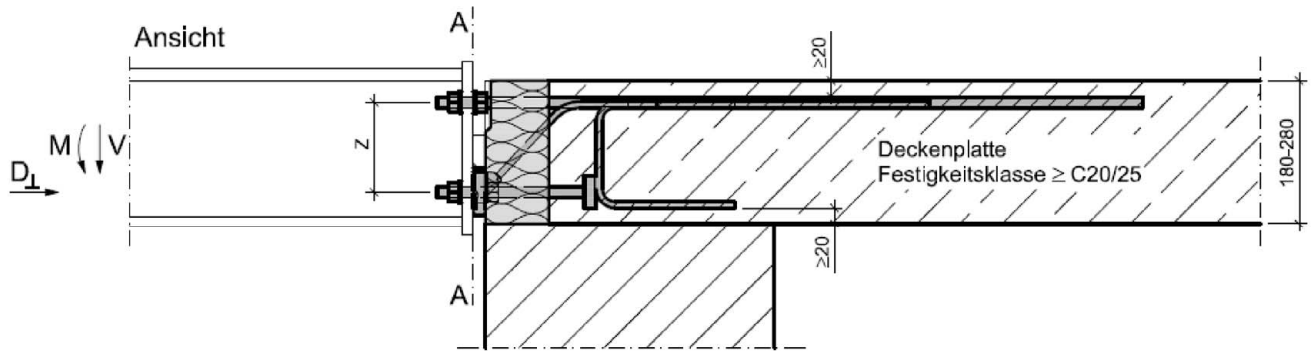
XT Typ SQ	Querkraftstab	C20/25		C25/30	
		Anzahl x d	$l_{bd}$	$l_o$	$l_{bd}$
	[mm]	[mm]	[mm]	[mm]	[mm]
V1	2 x 8	375	525	322	451
V2	2 x 10	469	656	403	564
V3	2 x 12	563	788	483	677

a) b) c) Materialangaben siehe Abschnitt 2.1.2

Schöck Isokorb® XT/T Typ SK/SQ zum Anschluss von Stahlkonstruktionen an Stahlbetonplatten

Abmessungen XT Typ SQ-V1, XT Typ SQ-V2 und XT Typ SQ-V3

Anlage 10  
Seite 2/2



A-A: Bezugsebene für Schnittgrößen

Abb. 53: Schöck Isokorb® T Typ SK-M1-V1 und T Typ SK-M1-V2, Schnittgrößendefinition M, V und  $D_{\perp}$

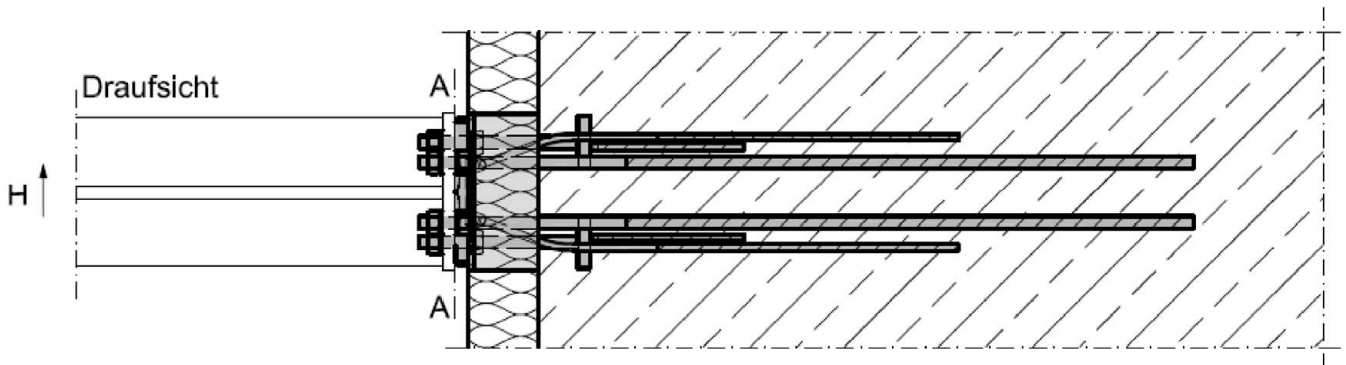


Abb. 54: Schöck Isokorb® T Typ SK-M1-V1 und T Typ SK-M1-V2, Schnittgrößendefinition H

Schöck Isokorb® XT/T Typ SK/SQ zum Anschluss von Stahlkonstruktionen an  
 Stahlbetonplatten

Bemessungsschnittgrößen T Typ SK-M1-V1 und T Typ SK-M1-V2

Anlage 11

Seite 1/3

Tab. 9: Bemessungsschnittgrößen T Typ SK-M1-V1

T Typ SK-M1-V1			Lastfall positive Querkräfte			
M <sub>Rd</sub> [kNm] für			C20/25		C25/30	
H	z	H <sub>Rd</sub> [kN]	gew. V <sub>Ed</sub> [kN]	V <sub>Rd</sub> [kN]	gew. V <sub>Ed</sub> [kN]	V <sub>Rd</sub> [kN]
[mm]	[mm]		≤ 8,0	30,9	≤ 19,0	30,9
180	113	± 2,5	11,12	8,75	12,94	11,76
190	123		12,11	9,53	14,08	12,80
200	133		13,09	10,30	15,23	13,85
210	143		14,08	11,08	16,38	14,89
220	153		15,06	11,85	17,52	15,93
230	163		16,04	12,63	18,67	16,97
240	173		17,03	13,40	19,81	18,01
250	183		18,01	14,18	20,96	19,05
260	193		19,00	14,95	22,10	20,09
270	203		19,98	15,73	23,25	21,13
280	213		20,97	16,50	24,39	22,17

Für gew.  $V_{Ed} \leq V_{Ed} \leq V_{Rd}$  darf M<sub>Rd</sub> interpoliert werden

1) Bei Horizontalkräften von  $H_{Ed} > 0,342 \times \min. V_{Ed}$  ist die Weiterleitung der Lasten zwischen der bauseitigen Stirnplatte und den Druckstäben sicherzustellen. Hierzu werden in der Stirnplatte Rundlöcher angeordnet oder die Schrauben werden entsprechend vorgespannt.

Tab. 10: Bemessungsschnittgrößen D<sup>⊥</sup> bei T Typ SK-M1-V1 (max. Horizontalkraft senkrecht zur Dämmfuge)

H	C20/25	C25/30
	Lastfall positive Querkräfte	Lastfall positive Querkräfte
	D <sub>Rd</sub> <sup>⊥</sup>	D <sub>Rd</sub> <sup>⊥</sup>
[mm]	[kN]	[kN]
180-280	106,5	133,2

Bei einwirkenden Horizontalkräften D<sub>ED</sub><sup>⊥</sup> senkrecht zur Dämmfuge sind die Biegemomente M<sub>Rd</sub> gemäß Anlage 16 zu bestimmen.

Schöck Isokorb® XT/T Typ SK/SQ zum Anschluss von Stahlkonstruktionen an Stahlbetonplatten

Bemessungsschnittgrößen T Typ SK-M1-V1 und T Typ SK-M1-V2

Anlage 11  
Seite 2/3

Tab. 11: Bemessungsschnittgrößen T Typ SK-M1-V2

T Typ SK-M1-V2			Lastfall positive Querkräfte			
M <sub>Rd</sub> [kNm] für			C20/25		C25/30	
H	z	H <sub>Rd</sub> [kN]	gew. V <sub>Ed</sub> [kN]	V <sub>Rd</sub> [kN]	gew. V <sub>Ed</sub> [kN]	V <sub>Rd</sub> [kN]
[mm]	[mm]		≤ 8,0	48,30	≤ 19,0	48,30
180	113	± 4,0	10,80	6,91	12,94	9,92
190	123		11,75	7,52	14,08	10,79
200	133		12,71	8,13	15,23	11,67
210	143		13,66	8,74	16,38	12,55
220	153		14,62	9,35	17,52	13,43
230	163		15,57	9,96	18,67	14,30
240	173		16,53	10,57	19,81	15,18
250	183		17,48	11,19	20,96	16,06
260	193		18,44	11,80	22,10	16,94
270	203		19,39	12,41	23,25	17,81
280	213		20,35	13,02	24,39	18,69

Für gew.  $V_{Ed} \leq V_{Ed} \leq V_{Rd}$  darf M<sub>Rd</sub> interpoliert werden

1) Bei Horizontalkräften von  $H_{Ed} > 0,342 \times \min. V_{Ed}$  ist die Weiterleitung der Lasten zwischen der bauseitigen Stirnplatte und den Druckstäben sicherzustellen. Hierzu werden in der Stirnplatte Rundlöcher angeordnet oder die Schrauben werden entsprechend vorgespannt.

Tab. 12: Bemessungsschnittgrößen D<sup>⊥</sup> für T Typ SK-M1-V2 (max. Horizontalkraft senkrecht zur Dämmfuge)

H	C20/25	C25/30
	Lastfall positive Querkräfte	Lastfall positive Querkräfte
	D <sub>Rd ⊥</sub>	D <sub>Rd ⊥</sub>
[mm]	[kN]	[kN]
180-280	106,5	133,2

Bei einwirkenden Horizontalkräften D<sub>ED ⊥</sub> senkrecht zur Dämmfuge sind die Biegemomente M<sub>Rd</sub> gemäß Anlage 16 zu bestimmen.

Schöck Isokorb® XT/T Typ SK/SQ zum Anschluss von Stahlkonstruktionen an Stahlbetonplatten

Bemessungsschnittgrößen T Typ SK-M1-V1 und T Typ SK-M1-V2

Anlage 11  
Seite 3/3

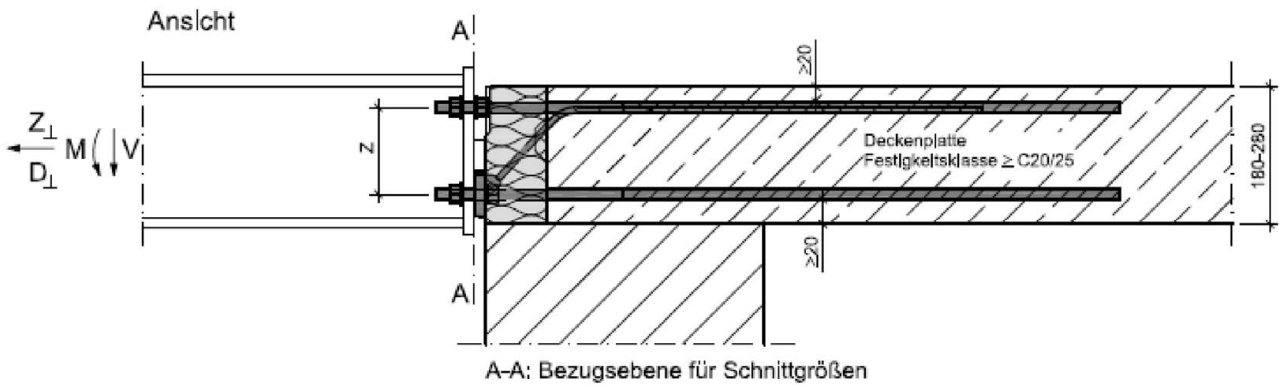


Abb. 55: Schöck Isokorb® T Typ SK-MM1-VV1, Schnittgrößendefinition M, V,  $Z_{\perp}$  und  $D_{\perp}$

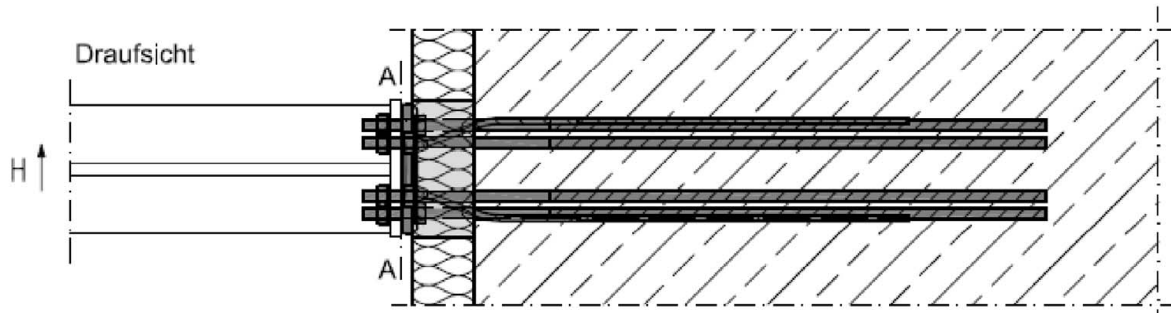


Abb. 56: Schöck Isokorb® T Typ SK-MM1-VV1, Schnittgrößendefinition H

Schöck Isokorb® XT/T Typ SK/SQ zum Anschluss von Stahlkonstruktionen an  
 Stahlbetonplatten

Bemessungsschnittgrößen T Typ SK-MM1-VV1

Anlage 12  
 Seite 1/2



Tab. 13: Bemessungsschnittgrößen T Typ SK-MM1-VV1

T Typ SK-MM1-VV1			Lastfall abhebende Querkräfte	Lastfall positive Querkräfte		Lastfall abhebende Querkräfte	Lastfall positive Querkräfte	
$M_{Rd}$ [kNm] für			C20/25	C20/25		C25/30	C25/30	
H	z	$H_{Rd}$ [kN]	$V_{Rd}$ [kN]	gew. $V_{Ed}$ [kN]	$V_{Rd}$ [kN]	$V_{Rd}$ [kN]	gew. $V_{Ed}$ [kN]	$V_{Rd}$ [kN]
[mm]	[mm]		-12,0	≤ 30,9	30,9	-12,0	≤ 20,0	30,9
180	113	± 2,5	-9,85	11,12	11,12	-11,67	12,94	11,85
190	123		-10,72	12,11	12,11	-12,70	14,08	12,90
200	133		-11,59	13,09	13,09	-13,73	15,23	13,95
210	143		-12,46	14,08	14,08	-14,76	16,38	15,00
220	153		-13,34	15,06	15,06	-15,79	17,52	16,04
230	163		-14,21	16,04	16,04	-16,83	18,67	17,09
240	173		-15,08	17,03	17,03	-17,86	19,81	18,14
250	183		-15,95	18,01	18,01	-18,89	20,96	19,19
260	193		-16,82	19,00	19,00	-19,92	22,10	20,24
270	203		-17,69	19,98	19,98	-20,96	23,25	21,29
280	213		-18,56	20,97	20,97	-21,99	24,39	22,34

Für gew.  $V_{Ed} \leq V_{Ed} \leq V_{Rd}$  darf  $M_{Rd}$  interpoliert werden

1) Bei Horizontalkräften von  $H_{Ed} > 0,342 \times \min. V_{Ed}$  ist die Weiterleitung der Lasten zwischen der bauseitigen Stirnplatte und den Druckstäben sicherzustellen. Hierzu werden in der Stirnplatte Rundlöcher angeordnet oder die Schrauben werden entsprechend vorgespannt.

Tab. 14: Bemessungsschnittgrößen  $Z_{\perp}$  und  $D_{\perp}$  für T Typ SK-MM1-VV1 (max. Horizontalkraft senkrecht zur Dämmfuge)

H	C20/25		C25/30	
	Lastfall abhebende Querkräfte	Lastfall positive Querkräfte	Lastfall abhebende Querkräfte	Lastfall positive Querkräfte
	$Z_{Rd1 \perp}$ bzw. $D_{Rd,1 \perp}$	$Z_{Rd2 \perp}$ bzw. $D_{Rd,2 \perp}$	$Z_{Rd1 \perp}$ bzw. $D_{Rd,1 \perp}$	$Z_{Rd2 \perp}$ bzw. $D_{Rd,2 \perp}$
[mm]	[kN]	[kN]	[kN]	[kN]
180-280	98,4 bzw. 133,9	±133,9	114,5 bzw. 133,9	±133,9

Bei einwirkenden Horizontalkräften  $D_{ED \perp}$  senkrecht zur Dämmfuge sind die Biegemomente  $M_{Rd}$  gemäß Anlage 16 zu bestimmen.

Schöck Isokorb® XT/T Typ SK/SQ zum Anschluss von Stahlkonstruktionen an Stahlbetonplatten

Bemessungsschnittgrößen T Typ SK-MM1-VV1

Anlage 12  
Seite 2/2

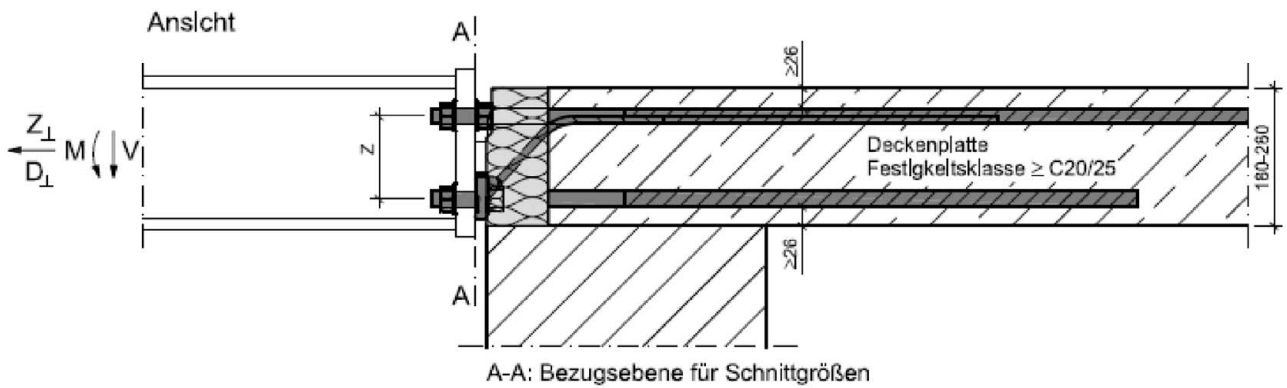


Abb. 57: Schöck Isokorb® T Typ SK-MM2-VV1, Schnittgrößendefinition M, V,  $Z_{\perp}$  und  $D_{\perp}$

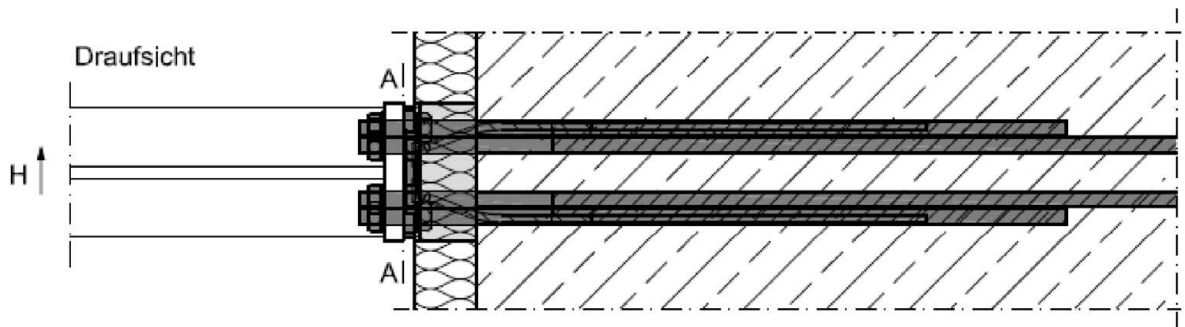


Abb. 58: Schöck Isokorb® T Typ SK-MM2-VV1, Schnittgrößendefinition H

Schöck Isokorb® XT/T Typ SK/SQ zum Anschluss von Stahlkonstruktionen an  
 Stahlbetonplatten

Bemessungsschnittgrößen T Typ SK-MM2-VV1

Anlage 13  
 Seite 1/3

Tab. 15: Bemessungsschnittgrößen T Typ SK-MM2-VV1-CV28 für Isokorb® Höhe H = 180 bis H = 280 [mm]; innerer Hebelarm z = H - 76 [mm]

T Typ SK-MM2-VV1-CV28			Lastfall abhebende Querkräfte	Lastfall positive Querkräfte		Lastfall abhebende Querkräfte	Lastfall positive Querkräfte	
M <sub>Rd</sub> [kNm] für			C20/25	C20/25		C25/30	C25/30	
H	z	H <sub>Rd</sub>	V <sub>Rd</sub>	gew. V <sub>Ed</sub>	V <sub>Rd</sub>	V <sub>Rd</sub>	gew. V <sub>Ed</sub>	V <sub>Rd</sub>
[mm]	[mm]	[kN]	[kN]	[kN]	[kN]	[kN]	[kN]	[kN]
			-12,0	≤ 31,0	48,3	-12,0	≤ 29,0	48,3
180	104	± 4,0	-11,34	21,99	20,30	-13,38	25,58	23,70
190	114		-12,43	24,11	22,25	-14,67	28,04	25,98
200	124		-13,52	26,22	24,21	-15,96	30,50	28,26
210	134		-14,61	28,33	26,16	-17,24	32,96	30,54
220	144		-15,70	30,45	28,11	-18,53	35,42	32,82
230	154		-16,79	32,56	30,06	-19,82	37,88	35,10
240	164		-17,88	34,68	32,02	-21,10	40,34	37,38
250	174		-18,97	36,79	33,97	-22,39	42,80	39,66
260	184		-20,06	38,91	35,92	-23,68	45,26	41,94
270	194		-21,15	41,02	37,87	-24,96	47,72	44,22
280	204	-22,24	43,14	39,82	-26,25	50,18	46,49	

Für gew.  $V_{Ed} \leq V_{Ed} \leq V_{Rd}$  darf  $M_{Rd}$  interpoliert werden

1) Bei Horizontalkräften von  $H_{Ed} > 0,342 \times \min. V_{Ed}$  ist die Weiterleitung der Lasten zwischen der bauseitigen Stirnplatte und den Druckstäben sicherzustellen. Hierzu werden in der Stirnplatte Rundlöcher angeordnet oder die Schrauben werden entsprechend vorgespannt.

Schöck Isokorb® XT/T Typ SK/SQ zum Anschluss von Stahlkonstruktionen an Stahlbetonplatten

Bemessungsschnittgrößen T Typ SK-MM2-VV1

Anlage 13  
Seite 2/3

Tab. 16: Bemessungsschnittgrößen T Typ SK-MM2-VV1-CV26 für Isokorb® Höhe H = 180 bis H = 280 [mm]; innerer Hebelarm z = H - 72 [mm]

T Typ SK-MM2-VV1-CV26			Lastfall abhebende Querkräfte	Lastfall positive Querkräfte		Lastfall abhebende Querkräfte	Lastfall positive Querkräfte	
M <sub>Rd</sub> [kNm] für			C20/25	C20/25		C25/30	C25/30	
H	z	H <sub>Rd</sub> [kN]	V <sub>Rd</sub> [kN]	gew. V <sub>Ed</sub> [kN]	V <sub>Rd</sub> [kN]	V <sub>Rd</sub> [kN]	gew. V <sub>Ed</sub> [kN]	V <sub>Rd</sub> [kN]
[mm]	[mm]		-12,0	≤ 31,0	48,3	-12,0	≤ 29,0	48,3
180	108	± 4,0	-11,78	22,84	21,08	-13,90	26,57	24,61
190	118		-12,87	24,95	23,04	-15,18	29,03	26,89
200	128		-13,96	27,07	24,99	-16,47	31,49	29,17
210	138		-15,05	29,18	26,94	-17,76	33,95	31,45
220	148		-16,14	31,29	28,89	-19,04	36,41	33,73
230	158		-17,23	33,41	30,84	-20,33	38,87	36,01
240	168		-18,32	35,52	32,80	-21,62	41,33	38,29
250	178		-19,41	37,64	34,75	-22,91	43,79	40,57
260	188		-20,50	39,75	36,70	-24,19	46,25	42,85
270	198		-21,59	41,87	38,65	-25,48	48,71	45,13
280	208		-22,63	43,98	40,60	-26,77	51,17	47,41

Für gew. V<sub>Ed</sub> ≤ V<sub>Ed</sub> ≤ V<sub>Rd</sub> darf M<sub>Rd</sub> interpoliert werden

1) Bei Horizontalkräften von H<sub>Ed</sub> > 0,342 x min. V<sub>Ed</sub> ist die Weiterleitung der Lasten zwischen der bauseitigen Stirnplatte und den Druckstäben sicherzustellen. Hierzu werden in der Stirnplatte Rundlöcher angeordnet oder die Schrauben werden entsprechend vorgespannt.

Tab. 17: Bemessungsschnittgrößen Z<sup>⊥</sup> und D<sup>⊥</sup> für T Typ SK-MM2-VV1 (max. Horizontalkraft senkrecht zur Dämmfuge)

H	C20/25		C25/30	
	Lastfall abhebende Querkräfte	Lastfall positive Querkräfte	Lastfall abhebende Querkräfte	Lastfall positive Querkräfte
	Z <sub>Rd1</sub> <sup>⊥</sup> bzw. D <sub>Rd,1</sub> <sup>⊥</sup>	Z <sub>Rd2</sub> <sup>⊥</sup> bzw. D <sub>Rd,2</sub> <sup>⊥</sup>	Z <sub>Rd1</sub> <sup>⊥</sup> bzw. D <sub>Rd,1</sub> <sup>⊥</sup>	Z <sub>Rd2</sub> <sup>⊥</sup> bzw. D <sub>Rd,2</sub> <sup>⊥</sup>
[mm]	[kN]	[kN]	[kN]	[kN]
180-280	120,3 bzw. 240,6	±240,6	140,0 bzw. 273,3	±273,3

Bei einwirkenden Horizontalkräften D<sub>ED</sub><sup>⊥</sup> senkrecht zur Dämmfuge sind die Biegemomente M<sub>Rd</sub> gemäß Anlage 16 zu bestimmen.

Schöck Isokorb® XT/T Typ SK/SQ zum Anschluss von Stahlkonstruktionen an Stahlbetonplatten

Bemessungsschnittgrößen T Typ SK-MM2-VV1

Anlage 13  
Seite 3/3

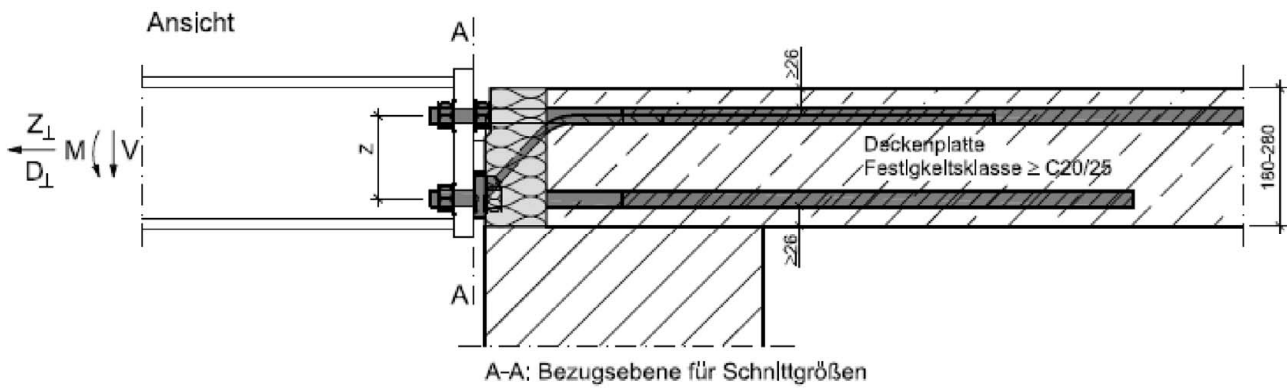


Abb. 59: Schöck Isokorb® T Typ SK-MM2-VV2, Schnittgrößendefinition  $M$ ,  $V$ ,  $Z_{\perp}$  und  $D_{\perp}$

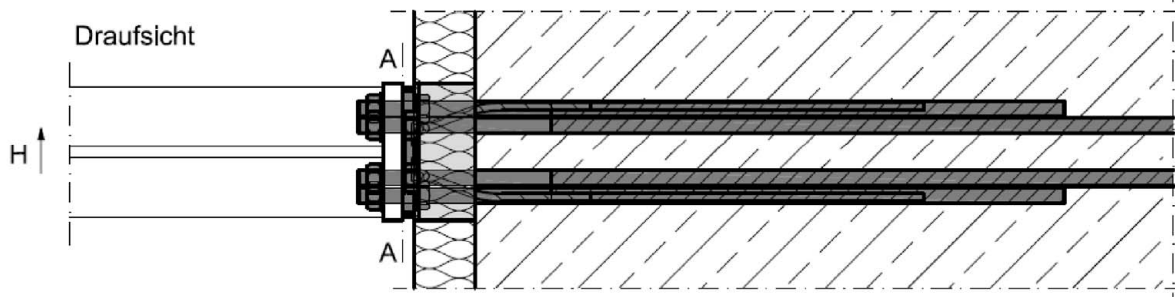


Abb. 60: Schöck Isokorb® T Typ SK-MM2-VV2, Schnittgrößendefinition  $H$

**Schöck Isokorb® XT/T Typ SK/SQ zum Anschluss von Stahlkonstruktionen an Stahlbetonplatten**

**Bemessungsschnittgrößen T Typ SK-MM2-VV2**

Anlage 14  
 Seite 1/3

Tab. 18: Bemessungsschnittgrößen T Typ SK-MM2-VV2-CV28 für Isokorb® Höhe H = 180 bis H = 280 [mm]; innerer Hebelarm z = H - 76 [mm]

T Typ SK-MM2-VV2-CV28			Lastfall abhebende Querkräfte	Lastfall positive Querkräfte		Lastfall abhebende Querkräfte	Lastfall positive Querkräfte	
M <sub>Rd</sub> [kNm] für			C20/25	C20/25		C25/30	C25/30	
H	z	H <sub>Rd</sub>	V <sub>Rd</sub>	gew. V <sub>Ed</sub>	V <sub>Rd</sub>	V <sub>Rd</sub>	gew. V <sub>Ed</sub>	V <sub>Rd</sub>
[mm]	[mm]	[kN]	[kN]	[kN]	[kN]	[kN]	[kN]	[kN]
			-12,0	≤ 31,0	69,6	-12,0	≤ 29,0	69,6
180	104	± 6,5	-10,65	21,99	18,23	-12,70	25,58	21,63
190	114		-11,68	24,11	19,99	-13,92	28,04	23,71
200	124		-12,70	26,22	21,74	-15,14	30,50	25,78
210	134		-13,73	28,33	23,49	-16,36	32,96	27,86
220	144		-14,75	30,45	25,24	-17,58	35,42	29,94
230	154		-15,78	32,56	27,00	-18,80	37,88	32,02
240	164		-16,80	34,68	28,75	-20,02	40,34	34,10
250	174		-17,83	36,79	30,50	-21,25	42,80	36,18
260	184		-18,85	38,91	32,26	-22,47	45,26	38,26
270	194		-19,88	41,02	34,01	-23,69	47,72	40,34
280	204		-20,90	43,14	35,76	-24,91	50,18	42,42

Für gew.  $V_{Ed} \leq V_{Ed} \leq V_{Rd}$  darf  $M_{Rd}$  interpoliert werden

1) Bei Horizontalkräften von  $H_{Ed} > 0,342 \times \min. V_{Ed}$  ist die Weiterleitung der Lasten zwischen der bauseitigen Stirnplatte und den Druckstäben sicherzustellen. Hierzu werden in der Stirnplatte Rundlöcher angeordnet oder die Schrauben werden entsprechend vorgespannt.

Schöck Isokorb® XT/T Typ SK/SQ zum Anschluss von Stahlkonstruktionen an Stahlbetonplatten

Bemessungsschnittgrößen T Typ SK-MM2-VV2

Anlage 14  
Seite 2/3

Tab. 19: Bemessungsschnittgrößen T Typ SK-MM2-VV2-CV26 für Isokorb® Höhe H = 180 bis H = 280 [mm]; innerer Hebelarm z = H - 72 [mm]

T Typ SK-MM2-VV2-CV26			Lastfall abhebende Querkräfte	Lastfall positive Querkräfte		Lastfall abhebende Querkräfte	Lastfall positive Querkräfte	
M <sub>Rd</sub> [kNm] für			C20/25	C20/25		C25/30	C25/30	
H	z	H <sub>Rd</sub>	V <sub>Rd</sub>	gew. V <sub>Ed</sub>	V <sub>Rd</sub>	V <sub>Rd</sub>	gew. V <sub>Ed</sub>	V <sub>Rd</sub>
[mm]	[mm]	[kN]	[kN]	[kN]	[kN]	[kN]	[kN]	[kN]
			-12,0	≤ 31,0	69,5	-12,0	≤ 29,0	69,5
180	108	± 6,5	-11,06	22,84	18,93	-13,19	26,57	22,46
190	118		-12,09	24,95	20,69	-14,41	29,03	24,54
200	128		-13,11	27,07	22,44	-15,63	31,49	26,62
210	138		-14,14	29,18	24,19	-16,85	33,95	28,70
220	148		-15,16	31,29	25,95	-18,07	36,41	30,77
230	158		-16,19	33,41	27,70	-19,29	38,87	32,85
240	168		-17,21	35,52	29,45	-20,51	41,33	34,93
250	178		-18,24	37,64	31,21	-21,73	43,79	37,01
260	188		-19,26	39,75	32,96	-22,95	46,25	39,09
270	198		-20,29	41,87	34,71	-24,18	48,71	41,17
280	208	-21,31	43,98	36,46	-25,40	51,17	43,25	

Für gew. V<sub>Ed</sub> ≤ V<sub>Ed</sub> ≤ V<sub>Rd</sub> darf M<sub>Rd</sub> interpoliert werden

1) Bei Horizontalkräften von H<sub>Ed</sub> > 0,342 x min. V<sub>Ed</sub> ist die Weiterleitung der Lasten zwischen der bauseitigen Stirnplatte und den Druckstäben sicherzustellen. Hierzu werden in der Stirnplatte Rundlöcher angeordnet oder die Schrauben werden entsprechend vorgespannt.

Tab. 20: Bemessungsschnittgrößen Z<sup>⊥</sup> und D<sup>⊥</sup> für T Typ SK-MM2-VV2 (max. Horizontalkraft senkrecht zur Dämmfuge)

H	C20/25		C20/25	
	Lastfall abhebende Querkräfte	Lastfall positive Querkräfte	Lastfall abhebende Querkräfte	Lastfall positive Querkräfte
	Z <sub>Rd1</sub> <sup>⊥</sup> bzw. D <sub>Rd,1</sub> <sup>⊥</sup>	Z <sub>Rd2</sub> <sup>⊥</sup> bzw. D <sub>Rd,2</sub> <sup>⊥</sup>	Z <sub>Rd1</sub> <sup>⊥</sup> bzw. D <sub>Rd,1</sub> <sup>⊥</sup>	Z <sub>Rd2</sub> <sup>⊥</sup> bzw. D <sub>Rd,2</sub> <sup>⊥</sup>
[mm]	[kN]	[kN]	[kN]	[kN]
180-280	120,3 bzw. 240,6	±240,6	140,0 bzw. 273,3	±273,3

Bei einwirkenden Horizontalkräften D<sub>ED</sub><sup>⊥</sup> senkrecht zur Dämmfuge sind die Biegemomente M<sub>Rd</sub> gemäß Anlage 16 zu bestimmen.

Schöck Isokorb® XT/T Typ SK/SQ zum Anschluss von Stahlkonstruktionen an Stahlbetonplatten

Bemessungsschnittgrößen T Typ SK-MM2-VV2

Anlage 14  
Seite 3/3



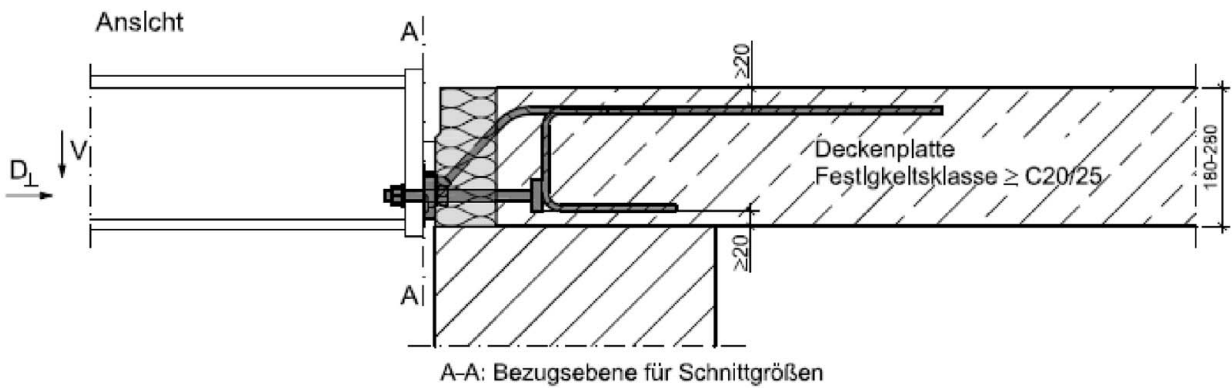


Abb. 61: Schöck Isokorb® T Typ SQ-V1, T Typ SQ-V2 und T Typ SQ-V3, Schnittgrößendefinition V und  $D_{\perp}$

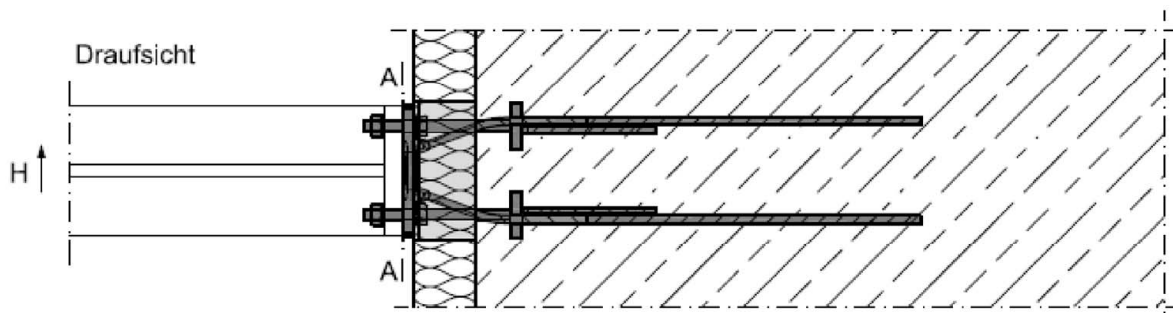


Abb. 62: Schöck Isokorb® T Typ SQ-V1, T Typ SQ-V2 und T Typ SQ-V3, Schnittgrößendefinition H

Schöck Isokorb® XT/T Typ SK/SQ zum Anschluss von Stahlkonstruktionen an  
 Stahlbetonplatten

Schnittgrößenbemessung T Typ SQ-V1, T Typ SQ-V2 und T Typ SQ-V3

Anlage 15

Seite 1/2

Tab. 21: Bemessungsschnittgrößen T Typ SQ-V1, T Typ SQ-V2 und T Typ SQ-V3

T Typ SQ	Lastfall positive Querkräfte											
	V1				V2				V3			
	C20/25 + C25/30		C20/25	C25/30	C20/25 + C25/30		C20/25	C25/30	C20/25 + C25/30		C20/25	C25/30
H	H <sub>Rd</sub> [kN]	V <sub>Rd</sub> [kN]	D <sub>Rd ⊥</sub> [kN]		H <sub>Rd</sub> [kN]	V <sub>Rd</sub> [kN]	D <sub>Rd ⊥</sub> [kN]		H <sub>Rd</sub> [kN]	V <sub>Rd</sub> [kN]	D <sub>Rd ⊥</sub> [kN]	
[mm]												
180												
190												
200												
210												
220												
230	± 4,0	30,9	106,5	133,2	± 4,0	48,3	106,5	133,2	± 6,5	69,58	106,5	133,2
240												
250												
260												
270												
280												

1) Bei Horizontalkräften von  $H_{Ed} > 0,342 \times \min V_{Ed}$  ist die Weiterleitung der Lasten zwischen der bauseitigen Stirnplatte und den Druckstäben sicherzustellen. Hierzu werden in der Stirnplatte Rundlöcher angeordnet oder die Schrauben werden entsprechend vorgespannt.

2) Die einwirkenden Horizontalkräfte  $D_{ED \perp}$  senkrecht zur Dämmfuge werden wie folgt bemessen:

Für die Druckkräfte  $D_{ED \perp}$ :  $D_{ED \perp} \leq D_{RD \perp} \cdot \cos 20^\circ \cdot |V_{Ed}| - \cos 20^\circ / \sin 20^\circ \cdot |H_{Ed}|$

Für die Zugkräfte  $Z_{\perp}$ :  $Z_{ED \perp} \leq \cos 20^\circ \times \min |V_{Ed}| / 1,1$

Schöck Isokorb® XT/T Typ SK/SQ zum Anschluss von Stahlkonstruktionen an Stahlbetonplatten

Schnittgrößenbemessung T Typ SQ-V1, T Typ SQ-V2 und T Typ SQ-V3

Anlage 15  
Seite 2/2

Tab. 22: Momente  $M_{Rd \perp}$  für Horizontalkräfte ( $DR_{d \perp}$  und  $ZR_{d \perp}$ ) senkrecht zur Dämmfuge für positive Querkräfte bei C20/25

T Typ SK	$M_{Rd \perp}$ für Druck senkrecht [kNm]	$M_{Rd \perp}$ für Zug senkrecht [kNm]
M1-V1 M1-V2	$M_{Rd \perp} = \min. \left[ \begin{array}{l} 98,4 \times z/1000 \\ (106,5 - D_{Ed \perp} / 2 - \cos 20^\circ \times \text{gew. } V_{Ed}) \times z/1000 \end{array} \right]$	-
MM1-VV1	$M_{Rd \perp} = \min. \left[ \begin{array}{l} 98,4 \times z/1000 \\ (133,9 - D_{Ed \perp} / 2 - \cos 20^\circ \times \text{gew. } V_{Ed}) \times z/1000 \end{array} \right]$	$M_{Rd \perp} = \min. \left[ \begin{array}{l} (98,4 - Z_{Ed \perp} / 2) \times z/1000 \\ (133,9 - D_{Ed \perp} / 2 - \cos 20^\circ \times \text{gew. } V_{Ed}) \times z/1000 \end{array} \right]$
MM2-VV1 MM2-VV1	$M_{Rd \perp} = \min. \left[ \begin{array}{l} 211,5 \times z/1000 \\ (240,6 - D_{Ed \perp} / 2 - \cos 20^\circ \times \text{gew. } V_{Ed}) \times z/1000 \end{array} \right]$	$M_{Rd \perp} = \min. \left[ \begin{array}{l} (211,5 - Z_{Ed \perp} / 2) \times z/1000 \\ (240,6 - \cos 20^\circ \times \text{gew. } V_{Ed}) \times z/1000 \end{array} \right]$

Tab. 23: Momente  $M_{Rd \perp}$  für Horizontalkräfte ( $DR_{d \perp}$  und  $ZR_{d \perp}$ ) senkrecht zur Dämmfuge für negative Querkräfte (Lastfall abhebend) bei C20/25

T Typ SK	$M_{Rd \perp}$ für Druck senkrecht [kNm]	$M_{Rd \perp}$ für Zug senkrecht [kNm]
MM1-VV1	$M_{Rd \perp} = \min. \left[ \begin{array}{l} -1 \times (133,9 - D_{Ed \perp} / 2) \times z/1000 \\ -1 \times (98,4 - \cos 20^\circ \times \text{gew. } IV_{Ed}) \times z/1000 \end{array} \right]$	$M_{Rd \perp} = \min. \left[ \begin{array}{l} -1 \times 133,9 \times z/1000 \\ -1 \times (98,4 - Z_{Ed \perp} / 2 - \cos 20^\circ \times \text{gew. } IV_{Ed}) \times z/1000 \end{array} \right]$
MM2-VV1 MM2-VV2	$M_{Rd \perp} = \min. \left[ \begin{array}{l} -1 \times (240,6 - D_{Ed \perp} / 2) \times z/1000 \\ -1 \times (120,3 - \cos 20^\circ \times \text{gew. } IV_{Ed}) \times z/1000 \end{array} \right]$	$M_{Rd \perp} = \min. \left[ \begin{array}{l} -1 \times 240,6 \times z/1000 \\ -1 \times (120,3 - Z_{Ed \perp} / 2 - \cos 20^\circ \times \text{gew. } IV_{Ed}) \times z/1000 \end{array} \right]$

Schöck Isokorb® XT/T Typ SK/SQ zum Anschluss von Stahlkonstruktionen an Stahlbetonplatten

Momente für Horizontallasten senkrecht zur Fuge T

Anlage 16  
Seite 1/2

Tab. 24: Momente  $M_{Rd \perp}$  für Horizontalkräfte ( $DR_{d \perp}$  und  $ZR_{d \perp}$ ) senkrecht zur Dämmfuge für positive Querkräfte bei C25/30

T Typ SK	$M_{Rd \perp}$ für Druck senkrecht [kNm]	$M_{Rd \perp}$ für Zug senkrecht [kNm]
M1-V1 M1-V2	$M_{Rd \perp} = \min. \left[ \begin{array}{l} 114,5 \times z/1000 \\ (133,2 - D_{Ed \perp} / 2 - \cos 20^\circ \times \text{gew. } V_{Ed}) \times z/1000 \end{array} \right]$	--
MM1-VV1	$M_{Rd \perp} = \min. \left[ \begin{array}{l} 114,5 \times z/1000 \\ (133,9 - D_{Ed \perp} / 2 - \cos 20^\circ \times \text{gew. } V_{Ed}) \times z/1000 \end{array} \right]$	$M_{Rd \perp} = \min. \left[ \begin{array}{l} (114,5 - Z_{Ed \perp} / 2) \times z/1000 \\ (133,9 - D_{Ed \perp} / 2 - \cos 20^\circ \times \text{gew. } V_{Ed}) \times z/1000 \end{array} \right]$
MM2-VV1 MM2-VV1	$M_{Rd \perp} = \min. \left[ \begin{array}{l} 246,0 \times z/1000 \\ (273,3 - D_{Ed \perp} / 2 - \cos 20^\circ \times \text{gew. } V_{Ed}) \times z/1000 \end{array} \right]$	$M_{Rd \perp} = \min. \left[ \begin{array}{l} (246,0 - Z_{Ed \perp} / 2) \times z/1000 \\ (273,3 - \cos 20^\circ \times \text{gew. } V_{Ed}) \times z/1000 \end{array} \right]$

Tab. 25: Momente  $M_{Rd \perp}$  für Horizontalkräfte ( $DR_{d \perp}$  und  $ZR_{d \perp}$ ) senkrecht zur Dämmfuge für negative Querkräfte (Lastfall abhebend) bei C25/30

T Typ SK	$M_{Rd \perp}$ für Druck senkrecht [kNm]	$M_{Rd \perp}$ für Zug senkrecht [kNm]
MM1-VV1	$M_{Rd \perp} = \min. \left[ \begin{array}{l} -1 \times (133,9 - D_{Ed \perp} / 2) \times z/1000 \\ -1 \times (114,5 - \cos 20^\circ \times \text{gew. } IV_{Ed}) \times z/1000 \end{array} \right]$	$M_{Rd \perp} = \min. \left[ \begin{array}{l} -1 \times 133,9 \times z/1000 \\ -1 \times (114,5 - Z_{Ed \perp} / 2 - \cos 20^\circ \times \text{gew. } IV_{Ed}) \times z/1000 \end{array} \right]$
MM2-VV1 MM2-VV2	$M_{Rd \perp} = \min. \left[ \begin{array}{l} -1 \times (273,3 - D_{Ed \perp} / 2) \times z/1000 \\ -1 \times (140,0 - \cos 20^\circ \times \text{gew. } IV_{Ed}) \times z/1000 \end{array} \right]$	$M_{Rd \perp} = \min. \left[ \begin{array}{l} -1 \times 273,3 \times z/1000 \\ -1 \times (140,0 - Z_{Ed \perp} / 2 - \cos 20^\circ \times \text{gew. } IV_{Ed}) \times z/1000 \end{array} \right]$

Schöck Isokorb® XT/T Typ SK/SQ zum Anschluss von Stahlkonstruktionen an Stahlbetonplatten

Momente für Horizontallasten senkrecht zur Fuge T

Anlage 16  
Seite 2/2

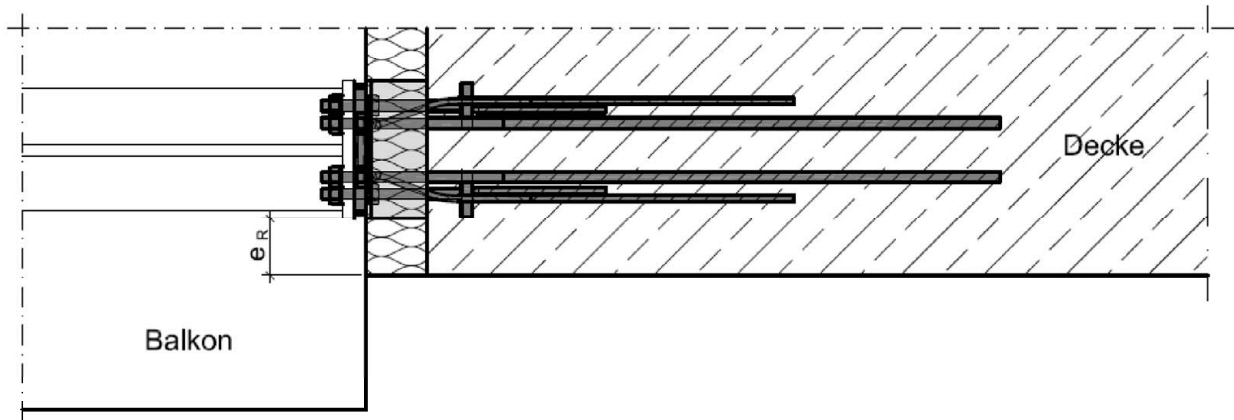


Abb. 63: Randnaher Einbau, Randabstände  $e_R$

Tab. 26: T Typ SK und SQ Randabstände  $e_R$  mit Einstufung als randnah

T Typ	Isokorb® Höhe H [mm]			
	180 - 190	200 - 210	220 - 230	240 - 280
	Randabstand $e_R$ [mm]			
SQ-V1	$30 \leq e_R < 74$	$30 \leq e_R < 81$	$30 \leq e_R < 87$	$30 \leq e_R < 94$
SQ-V2	$30 \leq e_R < 74$	$30 \leq e_R < 81$	$30 \leq e_R < 88$	$30 \leq e_R < 95$
SQ-V3	$30 \leq e_R < 70$	$30 \leq e_R < 77$	$30 \leq e_R < 84$	$30 \leq e_R < 91$
SK-M1-V1	$30 \leq e_R < 74$	$30 \leq e_R < 81$	$30 \leq e_R < 87$	$30 \leq e_R < 94$
SK-M1-V2	$30 \leq e_R < 74$	$30 \leq e_R < 81$	$30 \leq e_R < 88$	$30 \leq e_R < 95$
SK-MM1-VV1	$30 \leq e_R < 74$	$30 \leq e_R < 81$	$30 \leq e_R < 87$	$30 \leq e_R < 94$
SK-MM2-VV1	$30 \leq e_R < 70$	$30 \leq e_R < 77$	$30 \leq e_R < 84$	$30 \leq e_R < 90$
SK-MM2-VV2	$30 \leq e_R < 70$	$30 \leq e_R < 77$	$30 \leq e_R < 84$	$30 \leq e_R < 91$

Tab. 27: zul. Querkraft  $V_{Rd,red}$  bei randnahe Einbau mit  $e_R \geq 30\text{mm}$

T Typ	Isokorb® Höhe H [mm]	C20/25	C25/30
		$V_{Rd,red}$ [kN]	
SQ-V1	180 - 280	14,2	17,8
SQ-V2		20,4	25,6
SQ-V3		28,5	35,7
SK-M1-V1		14,2	17,8
SK-M1-V2		20,4	25,6
SK-MM1-VV1		14,2	17,8
SK-MM2-VV1		21,3	26,7
SK-MM2-VV2		28,5	35,7

Schöck Isokorb® XT/T Typ SK/SQ zum Anschluss von Stahlkonstruktionen an Stahlbetonplatten

Randabstände und reduzierte Tragfähigkeiten T

Anlage 17

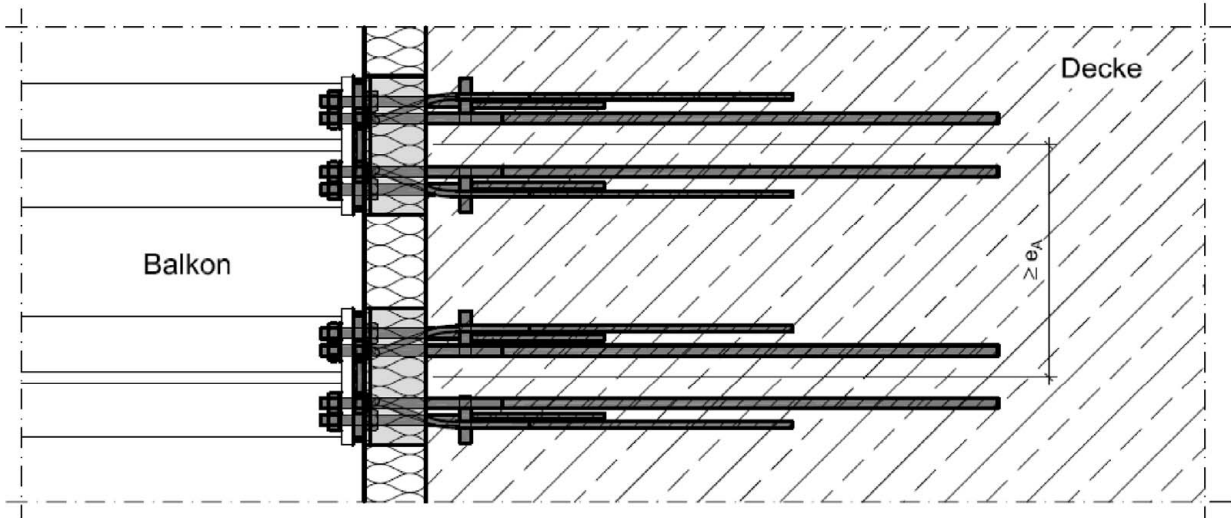


Abb. 64: Achsabstände  $e_A$

Tab. 28: T Typ SK und SQ Achsabstände  $e_A$

T Typ	SK	SQ
Isokorb® Höhe H [mm]	Achsabstand $e_A$ [mm]	
180 - 190	$e_A \geq 230$	
200 - 210	$e_A \geq 245$	
220 - 230	$e_A \geq 255$	
240 - 280	$e_A \geq 270$	

Tab. 29: Zulässige Dehnfugenabstände

Dicke der Dämmfuge [mm]	Stabdurchmesser [mm]	
	$\leq 14$ (M16)	20 (M22)
80	5,70 m	3,50 m

Schöck Isokorb® XT/T Typ SK/SQ zum Anschluss von Stahlkonstruktionen an Stahlbetonplatten

Ausführungsdetails und Verdrehwinkel T

Anlage 18

Seite 1/2



Tab. 30: Maximal zu erwartende Verformungen ( $\tan \alpha$ ) infolge einer Momentenbeanspruchung des Schöck Isokorb® von 100% der zul. Belastung unter quasi-ständiger Einwirkungskombination ( $g=1/3x_p$ ,  $q=2/3x_p$ ,  $\psi_2=0,3$ )

T Typ SK		z [mm]	Z <sub>Rd</sub> [kN]	D <sub>Rd</sub> [kN]	σ <sub>Z</sub> [N/mm <sup>2</sup> ]	l <sub>Z</sub> [mm]	σ <sub>D</sub> [N/mm <sup>2</sup> ]	l <sub>D</sub> [mm]	Isokorb® Höhe H [mm]												
									180	190	200	210	220	230	240	250	260	270	280		
		C20/25																			
		tan α [-]																			
M1	V1	H - 67	98,4	106,5	117	320	127	130	0,3	0,3	0,2	0,2	0,2	0,2	0,2	0,2	0,2	0,2	0,1	0,1	
	V2	H - 67	98,4	106,5	117	320	127	130	0,3	0,3	0,2	0,2	0,2	0,2	0,2	0,2	0,2	0,2	0,2	0,1	0,1
MM1	VV1	H - 67	98,4	133,9	117	320	160	320	0,5	0,4	0,4	0,4	0,3	0,3	0,3	0,3	0,3	0,3	0,3	0,2	0,2
	VV1-CV26	H - 72	211,5	240,6	124	380	141	380	0,5	0,5	0,5	0,4	0,4	0,4	0,4	0,4	0,3	0,3	0,3	0,3	0,3
	VV2-CV26	H - 72	211,5	240,6	124	380	141	380	0,5	0,5	0,5	0,4	0,4	0,4	0,4	0,4	0,3	0,3	0,3	0,3	0,3
	VV1-CV28	H - 76	211,5	240,6	124	380	141	380	0,6	0,5	0,5	0,4	0,4	0,4	0,4	0,4	0,3	0,3	0,3	0,3	0,3
MM2	VV2-CV28	H - 76	211,5	240,6	124	380	141	380	0,6	0,5	0,5	0,4	0,4	0,4	0,4	0,4	0,3	0,3	0,3	0,3	0,3
	C25/30																				
			tan α [-]																		
			Isokorb® Höhe H [mm]																		
		tan α [-]																			
M1	V1	H - 67	114,5	133,2	137	320	159	130	0,3	0,3	0,3	0,3	0,2	0,2	0,2	0,2	0,2	0,2	0,2	0,2	0,2
	V2	H - 67	114,5	133,2	137	320	159	130	0,3	0,3	0,3	0,3	0,2	0,2	0,2	0,2	0,2	0,2	0,2	0,2	0,2
MM1	VV1	H - 67	114,5	133,9	137	320	160	320	0,5	0,5	0,4	0,4	0,4	0,3	0,3	0,3	0,3	0,3	0,3	0,3	0,3
	VV1-CV26	H - 72	246,0	273,3	144	380	160	380	0,6	0,6	0,5	0,5	0,5	0,4	0,4	0,4	0,4	0,4	0,4	0,3	0,3
	VV2-CV26	H - 72	246,0	273,3	144	380	160	380	0,6	0,6	0,5	0,5	0,5	0,4	0,4	0,4	0,4	0,4	0,4	0,3	0,3
	VV1-CV28	H - 76	246,0	273,3	144	380	160	380	0,7	0,6	0,5	0,5	0,5	0,4	0,4	0,4	0,4	0,4	0,4	0,4	0,3
MM2	VV2-CV28	H - 76	246,0	273,3	144	380	160	380	0,7	0,6	0,5	0,5	0,5	0,4	0,4	0,4	0,4	0,4	0,4	0,4	0,3

Schöck Isokorb® XT/T Typ SK/SQ zum Anschluss von Stahlkonstruktionen an Stahlbetonplatten

Ausführungsdetails und Verdrehwinkel T

Anlage 18

Seite 2/2



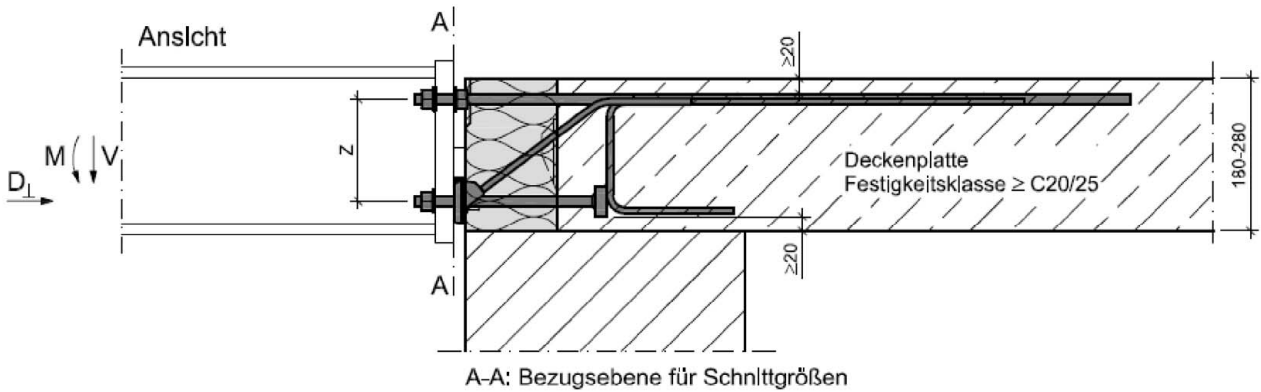


Abb. 65: Schöck Isokorb® XT Typ SK-M1-V1, Schnittgrößendefinition M, V und  $D_{\perp}$

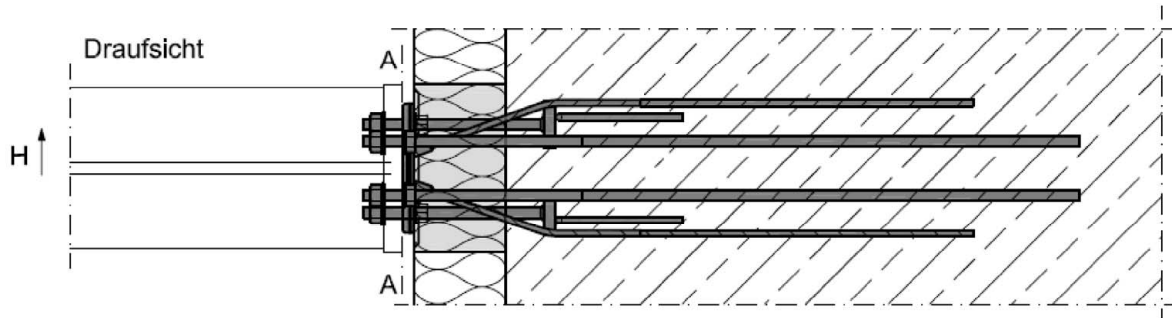


Abb. 66: Schöck Isokorb® XT Typ SK-M1-V1, Schnittgrößendefinition H

Schöck Isokorb® XT/T Typ SK/SQ zum Anschluss von Stahlkonstruktionen an  
 Stahlbetonplatten

Bemessungsschnittgrößen XT Typ SK-M1-V1

Anlage 19

Seite 1/2

Tab. 31: Bemessungsschnittgrößen XT Typ SK-M1-V1

XT Typ SK-M1-V1			Lastfall positive Querkräfte			
M <sub>Rd</sub> [kNm] für			C20/25		C25/30	
H	z	H <sub>Rd</sub> [kN]	gew. V <sub>Ed</sub> [kN]	V <sub>Rd</sub> [kN]	gew. V <sub>Ed</sub> [kN]	V <sub>Rd</sub> [kN]
[mm]	[mm]		≤ 6,0	25,1	≤ 10,0	25,1
180	113	± 2,5	11,12	8,23	12,94	10,74
190	123		12,11	8,96	14,08	11,69
200	133		13,09	9,69	15,23	12,64
210	143		14,08	10,42	16,38	13,59
220	153		15,06	11,15	17,52	14,54
230	163		16,04	11,88	18,67	15,49
240	173		17,03	12,61	19,81	16,44
250	183		18,01	13,33	20,96	17,39
260	193		19,00	14,06	22,10	18,34
270	203		19,98	14,79	23,25	19,29
280	213		20,97	15,52	24,39	20,24

Für gew.  $V_{Ed} \leq V_{Ed} \leq V_{Rd}$  darf M<sub>Rd</sub> interpoliert werden

1) Bei Horizontalkräften von  $H_{Ed} > 0,488 \times \min. V_{Ed}$  ist die Weiterleitung der Lasten zwischen der bauseitigen Stirnplatte und den Druckstäben sicherzustellen. Hierzu werden in der Stirnplatte Rundlöcher angeordnet oder die Schrauben werden entsprechend vorgespannt.

Tab. 32: Bemessungsschnittgrößen D<sup>⊥</sup> XT Typ SK-M1-V1 (max. Horizontalkraft senkrecht zur Dämmfuge)

H	C20/25	C25/30
	Lastfall positive Querkräfte	Lastfall positive Querkräfte
	D <sub>Rd</sub> <sup>⊥</sup>	D <sub>Rd</sub> <sup>⊥</sup>
[mm]	[kN]	[kN]
180-280	106,5	128,7

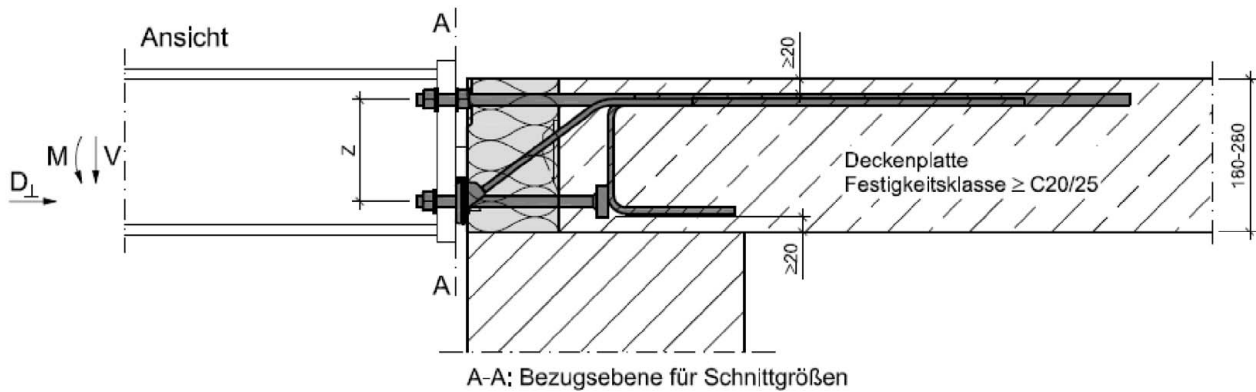
Bei einwirkenden Horizontalkräften D<sub>ED</sub><sup>⊥</sup> senkrecht zur Dämmfuge sind die Biegemomente M<sub>Rd</sub> gemäß Anlage 25 zu bestimmen.

Schöck Isokorb® XT/T Typ SK/SQ zum Anschluss von Stahlkonstruktionen an Stahlbetonplatten

Bemessungsschnittgrößen XT Typ SK-M1-V1

Anlage 19

Seite 2/2



A-A: Bezugsebene für Schnittgrößen

Abb. 67: Schöck Isokorb® XT Typ SK-M1-V2, Schnittgrößendefinition M, V und  $D_{\perp}$

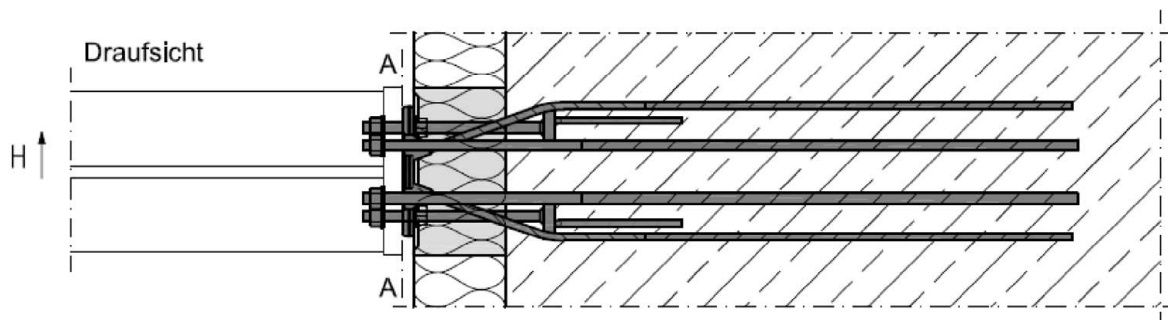


Abb. 68: Schöck Isokorb® XT Typ SK-M1-V2, Schnittgrößendefinition H

**Schöck Isokorb® XT/T Typ SK/SQ zum Anschluss von Stahlkonstruktionen an Stahlbetonplatten**

**Bemessungsschnittgrößen XT Typ SK-M1-V2**

Anlage 20

Seite 1/2

Tab. 33: Bemessungsschnittgrößen XT Typ SK-M1-V2

XT Typ SK-M1-V2			Lastfall positive Querkräfte			
M <sub>Rd</sub> [kNm] für			C20/25		C25/30	
H	z	H <sub>Rd</sub> [kN]	gew. V <sub>Ed</sub> [kN]	V <sub>Rd</sub> [kN]	gew. V <sub>Ed</sub> [kN]	V <sub>Rd</sub> [kN]
[mm]	[mm]		≤ 6,0	39,20	≤ 10,0	39,20
180	113	± 4,0	10,80	6,09	12,94	8,60
190	123		11,75	6,63	14,08	9,36
200	133		12,71	7,17	15,23	10,12
210	143		13,66	7,71	16,38	10,88
220	153		14,62	8,25	17,52	11,64
230	163		15,57	8,79	18,67	12,40
240	173		16,53	9,33	19,81	13,16
250	183		17,48	9,87	20,96	13,93
260	193		18,44	10,41	22,10	14,69
270	203		19,39	10,95	23,25	15,45
280	213		20,35	11,49	24,39	16,21

Für gew.  $V_{Ed} \leq V_{Ed} \leq V_{Rd}$  darf M<sub>Rd</sub> interpoliert werden

1) Bei Horizontalkräften von  $H_{Ed} > 0,488 \times \min. V_{Ed}$  ist die Weiterleitung der Lasten zwischen der bauseitigen Stirnplatte und den Druckstäben sicherzustellen. Hierzu werden in der Stirnplatte Rundlöcher angeordnet oder die Schrauben werden entsprechend vorgespannt.

Tab. 34: Bemessungsschnittgrößen D<sup>⊥</sup> XT Typ SK-M1-V2 (max. Horizontalkraft senkrecht zur Dämmfuge)

H	C20/25	C25/30
	Lastfall positive Querkräfte	Lastfall positive Querkräfte
	D <sub>Rd ⊥</sub>	D <sub>Rd ⊥</sub>
[mm]	[kN]	[kN]
180-280	106,5	128,7

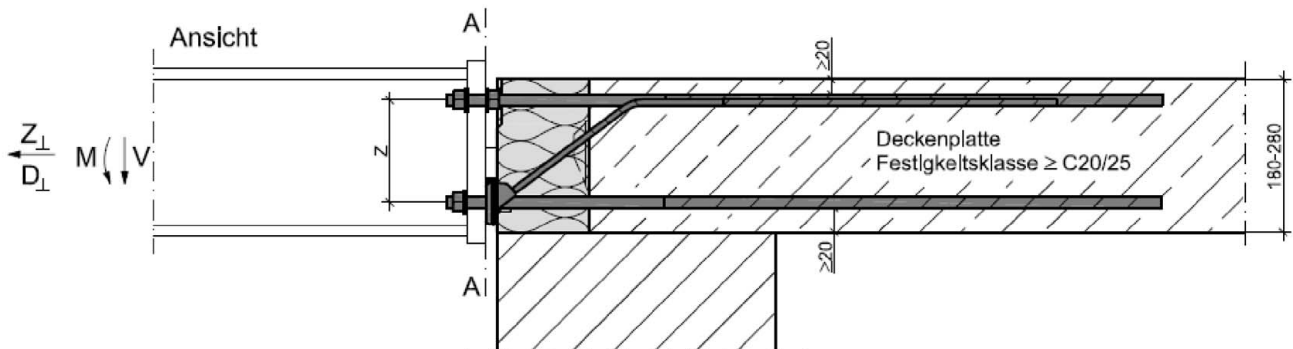
Bei einwirkenden Horizontalkräften D<sub>ED ⊥</sub> senkrecht zur Dämmfuge sind die Biegemomente M<sub>Rd</sub> gemäß Anlage 25 zu bestimmen.

Schöck Isokorb® XT/T Typ SK/SQ zum Anschluss von Stahlkonstruktionen an Stahlbetonplatten

Bemessungsschnittgrößen XT Typ SK-M1-V2

Anlage 20

Seite 2/2



A-A: Bezugsebene für Schnittgrößen

Abb. 69: Schöck Isokorb® XT Typ SK-MM1-VV1, Schnittgrößendefinition M, V,  $Z_{\perp}$  und  $D_{\perp}$

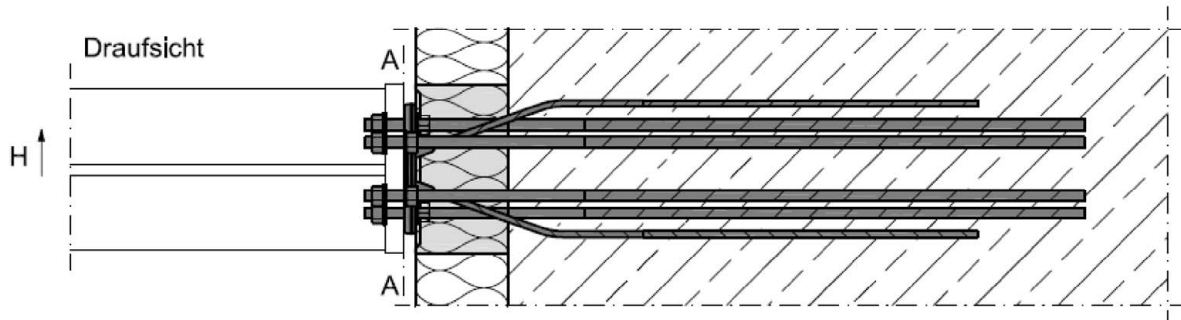


Abb. 70: Schöck Isokorb® XT Typ SK-MM1-VV1, Schnittgrößendefinition H

Schöck Isokorb® XT/T Typ SK/SQ zum Anschluss von Stahlkonstruktionen an Stahlbetonplatten

Bemessungsschnittgrößen XT Typ SK-MM1-VV1

Anlage 21

Seite 1/2

Tab. 35: Bemessungsschnittgrößen XT Typ SK-MM1-VV1

XT Typ SK-MM1-VV1			Lastfall abhebende Querkräfte	Lastfall positive Querkräfte		Lastfall abhebende Querkräfte	Lastfall positive Querkräfte	
M <sub>Rd</sub> [kNm] für			C20/25	C20/25		C25/30	C25/30	
H	z	H <sub>Rd</sub> [kN]	V <sub>Rd</sub> [kN]	gew. V <sub>Ed</sub> [kN]	V <sub>Rd</sub> [kN]	V <sub>Rd</sub> [kN]	gew. V <sub>Ed</sub> [kN]	V <sub>Rd</sub> [kN]
[mm]	[mm]		-12,0	≤ 22,0	25,1	-12,0	≤ 10,0	25,1
180	113	± 2,5	-9,30	11,12	10,74	-11,12	12,94	10,74
190	123		-10,13	12,11	11,69	-12,10	14,08	11,69
200	133		-10,95	13,09	12,64	-13,09	15,23	12,64
210	143		-11,77	14,08	13,59	-14,07	16,38	13,59
220	153		-12,60	15,06	14,54	-15,06	17,52	14,54
230	163		-13,42	16,04	15,49	-16,04	18,67	15,49
240	173		-14,24	17,03	16,44	-17,02	19,81	16,44
250	183		-15,07	18,01	17,39	-18,01	20,96	17,39
260	193		-15,89	19,00	18,34	-18,99	22,10	18,34
270	203		-16,71	19,98	19,29	-19,98	23,25	19,29
280	213		-17,54	20,97	20,24	-20,96	24,39	20,24

Für gew.  $V_{Ed} \leq V_{Ed} \leq V_{Rd}$  darf  $M_{Rd}$  interpoliert werden

1) Bei Horizontalkräften von  $H_{Ed} > 0,488 \times \min. V_{Ed}$  ist die Weiterleitung der Lasten zwischen der bauseitigen Stirnplatte und den Druckstäben sicherzustellen. Hierzu werden in der Stirnplatte Rundlöcher angeordnet oder die Schrauben werden entsprechend vorgespannt.

Tab. 36: Bemessungsschnittgrößen  $Z_{\perp}$  und  $D_{\perp}$  XT Typ SK-MM1-VV1 (max. Horizontalkraft senkrecht zur Dämmfuge)

H	C20/25		C25/30	
	Lastfall abhebende Querkräfte	Lastfall positive Querkräfte	Lastfall abhebende Querkräfte	Lastfall positive Querkräfte
	Z <sub>Rd1</sub> ⊥ bzw. D <sub>Rd,1</sub> ⊥	Z <sub>Rd2</sub> ⊥ bzw. D <sub>Rd,2</sub> ⊥	Z <sub>Rd1</sub> ⊥ bzw. D <sub>Rd,1</sub> ⊥	Z <sub>Rd2</sub> ⊥ bzw. D <sub>Rd,2</sub> ⊥
[mm]	[kN]	[kN]	[kN]	[kN]
180-280	98,4 bzw. 128,7	±128,7	114,5 bzw. 128,7	±128,7

Bei einwirkenden Horizontalkräften  $D_{ED} \perp$  senkrecht zur Dämmfuge sind die Biegemomente  $M_{Rd}$  gemäß Anlage 25 zu bestimmen.

Schöck Isokorb® XT/T Typ SK/SQ zum Anschluss von Stahlkonstruktionen an Stahlbetonplatten

Bemessungsschnittgrößen XT Typ SK-MM1-VV1

Anlage 21

Seite 2/2

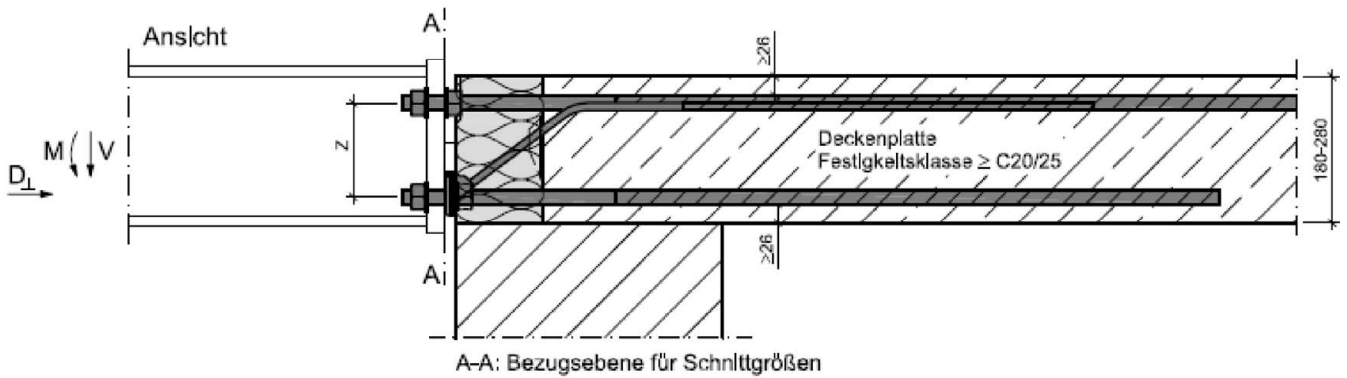


Abb. 71: Schöck Isokorb® XT Typ SK-MM2-VV1, Schnittgrößendefinition M, V und  $D_{\perp}$

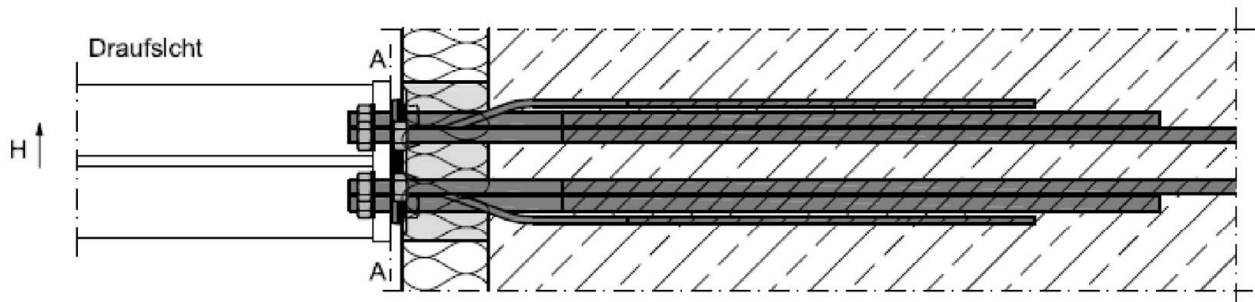


Abb. 72: Schöck Isokorb® XT Typ SK-MM2-VV1, Schnittgrößendefinition H

**Schöck Isokorb® XT/T Typ SK/SQ zum Anschluss von Stahlkonstruktionen an Stahlbetonplatten**

**Bemessungsschnittgrößen XT Typ SK-MM2-VV1**

Anlage 22

Seite 1/3



Tab. 37: Bemessungsschnittgrößen XT Typ SK-MM2-VV1-CV28 für Isokorb® Höhe H = 180 bis H = 280 [mm]; innerer Hebelarm z = H - 76 [mm]

XT Typ SK-MM2-VV1-CV28			Lastfall abhebende Querkräfte	Lastfall positive Querkräfte		Lastfall abhebende Querkräfte	Lastfall positive Querkräfte	
M <sub>Rd</sub> [kNm] für			C20/25	C20/25		C25/30	C25/30	
H	z	H <sub>Rd</sub> [kN]	V <sub>Rd</sub> [kN]	gew. V <sub>Ed</sub> [kN]	V <sub>Rd</sub> [kN]	V <sub>Rd</sub> [kN]	gew. V <sub>Ed</sub> [kN]	V <sub>Rd</sub> [kN]
[mm]	[mm]		-12,0	≤ 21,0	39,2	-12,0	≤ 20,0	39,2
180	104	± 4,0	-10,84	21,99	19,55	-12,88	25,58	22,96
190	114		-11,88	24,11	21,43	-14,12	28,04	25,16
200	124		-12,92	26,22	23,31	-15,36	30,50	27,37
210	134		-13,96	28,33	25,19	-16,60	32,96	29,58
220	144		-15,01	30,45	27,08	-17,83	35,42	31,78
230	154		-16,05	32,56	28,96	-19,07	37,88	33,99
240	164		-17,09	34,68	30,84	-20,31	40,34	36,20
250	174		-18,13	36,79	32,72	-21,55	42,80	38,41
260	184		-19,17	38,91	34,60	-22,79	45,26	40,61
270	194		-20,22	41,02	36,48	-24,03	47,72	42,82
280	204		-21,26	43,14	38,36	-25,27	50,18	45,03

Für gew.  $V_{Ed} \leq V_{Ed} \leq V_{Rd}$  darf  $M_{Rd}$  interpoliert werden

1) Bei Horizontalkräften von  $H_{Ed} > 0,488 \times \min. V_{Ed}$  ist die Weiterleitung der Lasten zwischen der bauseitigen Stirnplatte und den Druckstäben sicherzustellen. Hierzu werden in der Stirnplatte Rundlöcher angeordnet oder die Schrauben werden entsprechend vorgespannt.

Schöck Isokorb® XT/T Typ SK/SQ zum Anschluss von Stahlkonstruktionen an Stahlbetonplatten

Bemessungsschnittgrößen XT Typ SK-MM2-VV1

Anlage 22

Seite 2/3

Tab. 38: Bemessungsschnittgrößen XT Typ SK-MM2-VV1-CV26 für Isokorb® Höhe H = 180 bis H = 280 [mm]; innerer Hebelarm z = H - 72 [mm]

XT Typ SK-MM2-VV1-CV26			Lastfall abhebende Querkräfte	Lastfall positive Querkräfte		Lastfall abhebende Querkräfte	Lastfall positive Querkräfte	
M <sub>Rd</sub> [kNm] für			C20/25	C20/25		C25/30	C25/30	
H	z	H <sub>Rd</sub> [kN]	V <sub>Rd</sub> [kN]	gew. V <sub>Ed</sub> [kN]	V <sub>Rd</sub> [kN]	V <sub>Rd</sub> [kN]	gew. V <sub>Ed</sub> [kN]	V <sub>Rd</sub> [kN]
[mm]	[mm]		-12,0	≤ 21,0	39,2	-12,0	≤ 20,0	39,2
180	108	± 4,0	-11,25	22,84	20,31	-13,38	26,57	23,84
190	118		-12,30	24,95	22,19	-14,61	29,03	26,05
200	128		-13,34	27,07	24,07	-15,85	31,49	28,25
210	138		-14,38	29,18	25,95	-17,09	33,95	30,46
220	148		-15,42	31,29	27,83	-18,33	36,41	32,67
230	158		-16,46	33,41	29,71	-19,57	38,87	34,87
240	168		-17,51	35,52	31,59	-20,81	41,33	37,08
250	178		-18,55	37,64	33,47	-22,05	43,79	39,29
260	188		-19,59	39,75	35,35	-23,28	46,25	41,50
270	198		-20,63	41,87	37,23	-24,52	48,71	43,70
280	208		-21,67	43,98	39,11	-25,76	51,17	45,91

Für gew.  $V_{Ed} \leq V_{Ed} \leq V_{Rd}$  darf  $M_{Rd}$  interpoliert werden

1) Bei Horizontalkräften von  $H_{Ed} > 0,488 \times \min. V_{Ed}$  ist die Weiterleitung der Lasten zwischen der bauseitigen Stirnplatte und den Druckstäben sicherzustellen. Hierzu werden in der Stirnplatte Rundlöcher angeordnet oder die Schrauben werden entsprechend vorgespannt.

Tab. 39: Bemessungsschnittgrößen Z<sup>⊥</sup> und D<sup>⊥</sup> XT Typ SK-MM2-VV1 (max. Horizontalkraft senkrecht zur Dämmfuge)

H	C20/25		C25/30	
	Lastfall abhebende Querkräfte	Lastfall positive Querkräfte	Lastfall abhebende Querkräfte	Lastfall positive Querkräfte
	Z <sub>Rd1</sub> <sup>⊥</sup> bzw. D <sub>Rd,1</sub> <sup>⊥</sup>	Z <sub>Rd2</sub> <sup>⊥</sup> bzw. D <sub>Rd,2</sub> <sup>⊥</sup>	Z <sub>Rd1</sub> <sup>⊥</sup> bzw. D <sub>Rd,1</sub> <sup>⊥</sup>	Z <sub>Rd2</sub> <sup>⊥</sup> bzw. D <sub>Rd,2</sub> <sup>⊥</sup>
[mm]	[kN]	[kN]	[kN]	[kN]
180-280	120,3 bzw. 240,6	±240,6	140,0 bzw. 273,3	±273,3

Bei einwirkenden Horizontalkräften  $D_{ED}^{\perp}$  senkrecht zur Dämmfuge sind die Biegemomente  $M_{Rd}$  gemäß Anlage 25 zu bestimmen

Schöck Isokorb® XT/T Typ SK/SQ zum Anschluss von Stahlkonstruktionen an Stahlbetonplatten

Bemessungsschnittgrößen XT Typ SK-MM2-VV1

Anlage 22

Seite 3/3

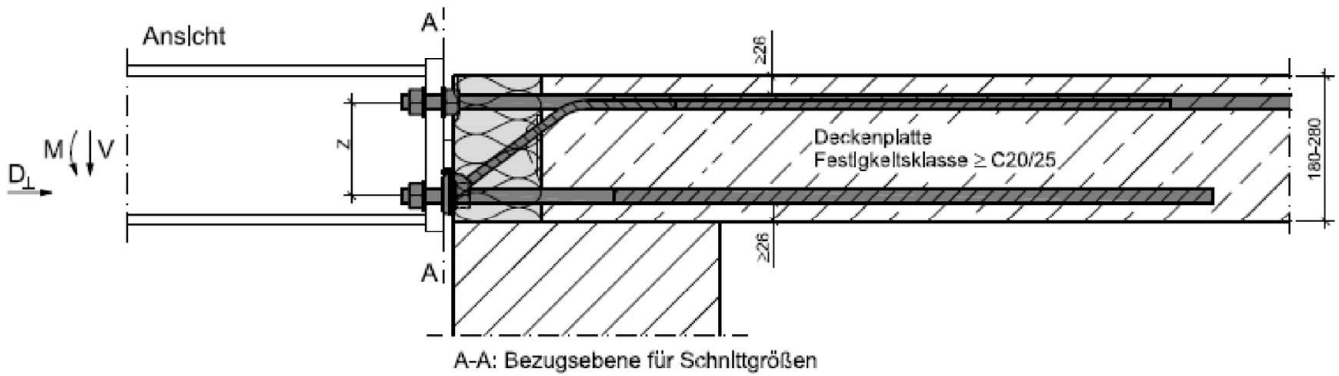


Abb. 73: Schöck Isokorb® XT Typ SK-MM2-VV2, Schnittgrößendefinition M, V und  $D_L$

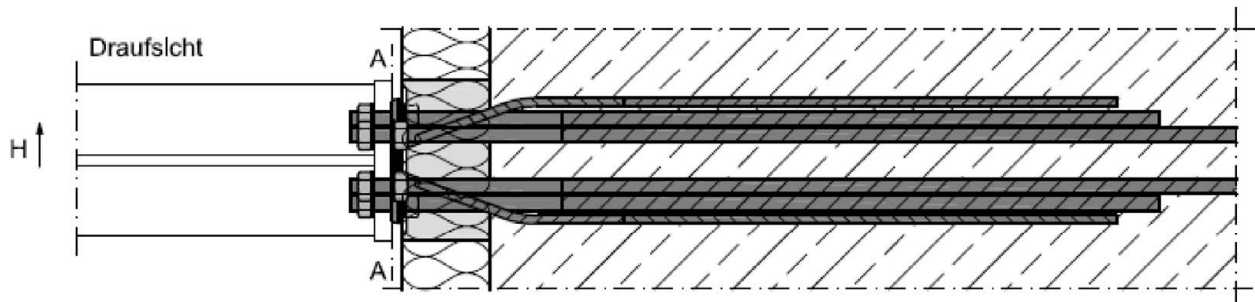


Abb. 74: Schöck Isokorb® XT Typ SK-MM2-VV2, Schnittgrößendefinition H

Schöck Isokorb® XT/T Typ SK/SQ zum Anschluss von Stahlkonstruktionen an  
Stahlbetonplatten

Bemessungsschnittgrößen XT Typ SK-MM2-VV2

Anlage 23

Seite 1/3

Tab. 40: Bemessungsschnittgrößen XT Typ SK-MM2-VV2-CV28 für Isokorb® Höhe H = 180 bis H = 280 [mm]; innerer Hebelarm z = H - 76 [mm]

XT Typ SK-MM2-VV2-CV28			Lastfall abhebende Querkräfte	Lastfall positive Querkräfte		Lastfall abhebende Querkräfte	Lastfall positive Querkräfte	
M <sub>Rd</sub> [kNm] für			C20/25	C20/25		C25/30	C25/30	
H	z	H <sub>Rd</sub> [kN]	V <sub>Rd</sub> [kN]	gew. V <sub>Ed</sub> [kN]	V <sub>Rd</sub> [kN]	V <sub>Rd</sub> [kN]	gew. V <sub>Ed</sub> [kN]	V <sub>Rd</sub> [kN]
[mm]	[mm]		-12,0	≤ 21,0	56,4	-12,0	≤ 20,0	56,4
180	104	± 6,5	-10,65	21,99	17,15	-12,70	25,58	20,55
190	114		-11,68	24,11	18,80	-13,92	28,04	22,52
200	124		-12,70	26,22	20,44	-15,14	30,50	24,50
210	134		-13,73	28,33	22,09	-16,36	32,96	26,48
220	144		-14,75	30,45	23,74	-17,58	35,42	28,45
230	154		-15,78	32,56	25,39	-18,80	37,88	30,43
240	164		-16,80	34,68	27,04	-20,02	40,34	32,40
250	174		-17,83	36,79	28,69	-21,25	42,80	34,38
260	184		-18,85	38,91	30,34	-22,47	45,26	36,35
270	194		-19,88	41,02	31,99	-23,69	47,72	38,33
280	204		-20,90	43,14	33,64	-24,91	50,18	40,31

Für gew.  $V_{Ed} \leq V_{Ed} \leq V_{Rd}$  darf  $M_{Rd}$  interpoliert werden

1) Bei Horizontalkräften von  $H_{Ed} > 0,488 \times \min. V_{Ed}$  ist die Weiterleitung der Lasten zwischen der bauseitigen Stirnplatte und den Druckstäben sicherzustellen. Hierzu werden in der Stirnplatte Rundlöcher angeordnet oder die Schrauben werden entsprechend vorgespannt.

Schöck Isokorb® XT/T Typ SK/SQ zum Anschluss von Stahlkonstruktionen an Stahlbetonplatten

Bemessungsschnittgrößen XT Typ SK-MM2-VV2

Anlage 23

Seite 2/3

Tab. 41: Bemessungsschnittgrößen XT Typ SK-MM2-VV2-CV26 für Isokorb® Höhe H = 180 bis H = 280 [mm]; innerer Hebelarm z = H - 72 [mm]

XT Typ SK-MM2-VV2-CV26			Lastfall abhebende Querkräfte	Lastfall positive Querkräfte		Lastfall abhebende Querkräfte	Lastfall positive Querkräfte	
M <sub>Rd</sub> [kNm] für			C20/25	C20/25		C25/30	C25/30	
H	z	H <sub>Rd</sub> [kN]	V <sub>Rd</sub> [kN]	gew. V <sub>Ed</sub> [kN]	V <sub>Rd</sub> [kN]	V <sub>Rd</sub> [kN]	gew. V <sub>Ed</sub> [kN]	V <sub>Rd</sub> [kN]
[mm]	[mm]		-12,0	≤ 21,0	56,4	-12,0	≤ 20,0	56,4
180	108	± 6,5	-11,06	22,84	17,81	-13,19	26,57	21,34
190	118		-12,09	24,95	19,46	-14,41	29,03	23,31
200	128		-13,11	27,07	21,10	-15,63	31,49	25,29
210	138		-14,14	29,18	22,75	-16,85	33,95	27,27
220	148		-15,16	31,29	24,40	-18,07	36,41	29,24
230	158		-16,19	33,41	26,05	-19,29	38,87	31,22
240	168		-17,21	35,52	27,70	-20,51	41,33	33,19
250	178		-18,24	37,64	29,35	-21,73	43,79	35,17
260	188		-19,26	39,75	31,00	-22,95	46,25	37,14
270	198		-20,29	41,87	32,65	-24,18	48,71	39,12
280	208		-21,31	43,98	34,29	-25,40	51,17	41,10

Für gew.  $V_{Ed} \leq V_{Ed} \leq V_{Rd}$  darf  $M_{Rd}$  interpoliert werden

1) Bei Horizontalkräften von  $H_{Ed} > 0,488 \times \min. V_{Ed}$  ist die Weiterleitung der Lasten zwischen der bauseitigen Stirnplatte und den Druckstäben sicherzustellen. Hierzu werden in der Stirnplatte Rundlöcher angeordnet oder die Schrauben werden entsprechend vorgespannt.

Tab. 42: Bemessungsschnittgrößen  $Z^{\perp}$  und  $D^{\perp}$  XT Typ SK-MM2-VV2 (max. Horizontalkraft senkrecht zur Dämmfuge)

H	C20/25		C25/30	
	Lastfall abhebende Querkräfte	Lastfall positive Querkräfte	Lastfall abhebende Querkräfte	Lastfall positive Querkräfte
	Z <sub>Rd1</sub> <sup>⊥</sup> bzw. D <sub>Rd,1</sub> <sup>⊥</sup>	Z <sub>Rd2</sub> <sup>⊥</sup> bzw. D <sub>Rd,2</sub> <sup>⊥</sup>	Z <sub>Rd1</sub> <sup>⊥</sup> bzw. D <sub>Rd,1</sub> <sup>⊥</sup>	Z <sub>Rd2</sub> <sup>⊥</sup> bzw. D <sub>Rd,2</sub> <sup>⊥</sup>
[mm]	[kN]	[kN]	[kN]	[kN]
180-280	120,3 bzw. 240,6	±240,6	140,0 bzw. 273,3	±273,3

Bei einwirkenden Horizontalkräften  $D_{ED}^{\perp}$  senkrecht zur Dämmfuge sind die Biegemomente  $M_{Rd}$  gemäß Anlage 25 zu bestimmen.

Schöck Isokorb® XT/T Typ SK/SQ zum Anschluss von Stahlkonstruktionen an Stahlbetonplatten

Bemessungsschnittgrößen XT Typ SK-MM2-VV2

Anlage 23

Seite 3/3

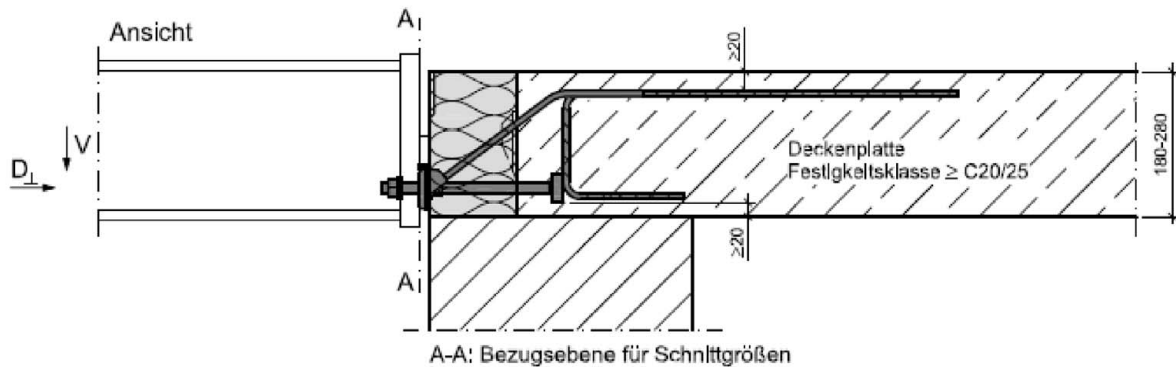


Abb. 75: Schöck Isokorb® XT Typ SQ-V1, XT Typ SQ-V2, XT Typ SQ-V3, Schnittgrößendefinition V und  $D_{\perp}$

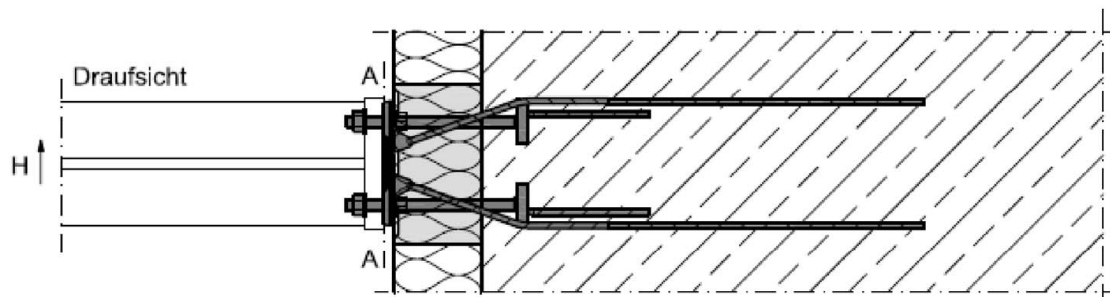


Abb. 76: Schöck Isokorb® XT Typ SQ-V1, XT Typ SQ-V2 und XT Typ SQ-V3, Schnittgrößendefinition H

**Schöck Isokorb® XT/T Typ SK/SQ zum Anschluss von Stahlkonstruktionen an Stahlbetonplatten**

**Bemessungsschnittgrößen XT Typ SQ-V1, XT Typ SQ-V2, XT Typ SQ-V3**

Anlage 24

Seite 1/2

Tab. 43: Bemessungsschnittgrößen XT Typ SQ-V1, XT Typ SQ-V2 und XT Typ SQ-V3

XT Typ SQ	Lastfall positive Querkräfte											
	V1				V2				V3			
	C20/25 + C25/30		C20/25	C25/30	C20/25 + C25/30		C20/25	C25/30	C20/25 + C25/30		C20/25	C25/30
H	H <sub>Rd</sub> [kN]	V <sub>Rd</sub> [kN]	D <sub>Rd ⊥</sub> [kN]		H <sub>Rd</sub> [kN]	V <sub>Rd</sub> [kN]	D <sub>Rd ⊥</sub> [kN]		H <sub>Rd</sub> [kN]	V <sub>Rd</sub> [kN]	D <sub>Rd ⊥</sub> [kN]	
[mm]												
180												
190												
200												
210												
220												
230	± 2,5	25,1	106,5	128,7	± 4,0	39,2	106,5	128,7	± 6,5	56,4	106,5	128,7
240												
250												
260												
270												
280												

1) Bei Horizontalkräften von  $H_{Ed} > 0,488 \times \min. V_{Ed}$  ist die Weiterleitung der Lasten zwischen der bauseitigen Stirnplatte und den Druckstäben sicherzustellen. Hierzu werden in der Stirnplatte Rundlöcher angeordnet oder die Schrauben werden entsprechend vorgespannt.

2) Die einwirkenden Horizontalkräfte  $D_{ED \perp}$  senkrecht zur Dämmfuge werden wie folgt bemessen:

Für die Druckkräfte  $D \perp$ :  $D_{ED \perp} \leq D_{RD \perp} - \cos 20^\circ \times \cos 35^\circ / \sin 35^\circ \times V_{Ed} - \cos 20^\circ / \sin 20^\circ \cdot |H_{Ed}|$

Für die Zugkräfte  $Z \perp$ :  $Z_{ED \perp} \leq \cos 20^\circ / \tan 35^\circ \times \min |V_{Ed}| / 1,1$

Schöck Isokorb® XT/T Typ SK/SQ zum Anschluss von Stahlkonstruktionen an Stahlbetonplatten

Bemessungsschnittgrößen XT Typ SQ-V1, XT Typ SQ-V2, XT Typ SQ-V3

Anlage 24

Seite 2/2



Tab. 44: Momente  $M_{Rd \perp}$  für Horizontalkräfte ( $DRd \perp$  und  $ZRd \perp$ ) senkrecht zur Dämmfuge für positive Querkräfte bei C20/25

XT Typ SK	$M_{Rd \perp}$ für Druck senkrecht [kNm]	$M_{Rd \perp}$ für Zug senkrecht [kNm]
M1-V1 M1-V2	$M_{Rd \perp} = \min. \left[ \begin{array}{l} 98,4 \times z/1000 \\ (106,5 - D_{Ed \perp} / 2 - \cos 20^\circ \times \cos 35^\circ / \sin 35^\circ \times \text{gew. } V_{Ed}) \times z/1000 \end{array} \right]$	$M_{Rd \perp} = \min. \left[ \begin{array}{l} (98,4 - Z_{Ed \perp} / 2) \times z/1000 \\ (128,7 - D_{Ed \perp} / 2 - \cos 20^\circ \times \cos 35^\circ / \sin 35^\circ \times \text{gew. } V_{Ed}) \times z/1000 \end{array} \right]$
MM1-VV1	$M_{Rd \perp} = \min. \left[ \begin{array}{l} 98,4 \times z/1000 \\ (128,7 - D_{Ed \perp} / 2 - \cos 20^\circ \times \cos 35^\circ / \sin 35^\circ \times \text{gew. } V_{Ed}) \times z/1000 \end{array} \right]$	$M_{Rd \perp} = \min. \left[ \begin{array}{l} (211,5 - Z_{Ed \perp} / 2) \times z/1000 \\ (240,6 - \cos 20^\circ \times \cos 35^\circ / \sin 35^\circ \times \text{gew. } V_{Ed}) \times z/1000 \end{array} \right]$
MM2-VV1 MM2-VV2	$M_{Rd \perp} = \min. \left[ \begin{array}{l} 211,5 \times z/1000 \\ (240,6 - D_{Ed \perp} / 2 - \cos 20^\circ \times \cos 35^\circ / \sin 35^\circ \times \text{gew. } V_{Ed}) \times z/1000 \end{array} \right]$	$M_{Rd \perp} = \min. \left[ \begin{array}{l} (211,5 - Z_{Ed \perp} / 2) \times z/1000 \\ (240,6 - \cos 20^\circ \times \cos 35^\circ / \sin 35^\circ \times \text{gew. } V_{Ed}) \times z/1000 \end{array} \right]$

Tab. 45: Momente  $M_{Rd \perp}$  für Horizontalkräfte ( $DRd \perp$  und  $ZRd \perp$ ) senkrecht zur Dämmfuge für negative Querkräfte (Lastfall abhebend) bei C20/25

XT Typ SK	$M_{Rd \perp}$ für Druck senkrecht [kNm]	$M_{Rd \perp}$ für Zug senkrecht [kNm]
MM1-VV1	$M_{Rd \perp} = \min. \left[ \begin{array}{l} -1 \times (128,7 - D_{Ed \perp} / 2) \times z/1000 \\ -1 \times (98,4 - \cos 20^\circ \times \cos 35^\circ / \sin 35^\circ \times \text{gew. } IV_{Ed}) \times z/1000 \end{array} \right]$	$M_{Rd \perp} = \min. \left[ \begin{array}{l} -1 \times 128,7 \times z/1000 \\ -1 \times (98,4 - Z_{Ed \perp} / 2 - \cos 20^\circ \times \cos 35^\circ / \sin 35^\circ \times \text{gew. } IV_{Ed}) \times z/1000 \end{array} \right]$
MM2-VV1 MM2-VV2	$M_{Rd \perp} = \min. \left[ \begin{array}{l} -1 \times (240,6 - D_{Ed \perp} / 2) \times z/1000 \\ -1 \times (120,3 - \cos 20^\circ \times \cos 35^\circ / \sin 35^\circ \times \text{gew. } IV_{Ed}) \times z/1000 \end{array} \right]$	$M_{Rd \perp} = \min. \left[ \begin{array}{l} -1 \times 240,6 \times z/1000 \\ -1 \times (120,3 - Z_{Ed \perp} / 2 - \cos 20^\circ \times \cos 35^\circ / \sin 35^\circ \times \text{gew. } IV_{Ed}) \times z/1000 \end{array} \right]$

Schöck Isokorb® XT/T Typ SK/SQ zum Anschluss von Stahlkonstruktionen an Stahlbetonplatten

Momente für Horizontallasten senkrecht zur Fuge XT

Anlage 25  
Seite 1/2

Tab. 46: Momente  $M_{Rd \perp}$  für Horizontalkräfte ( $D_{Rd \perp}$  und  $Z_{Rd \perp}$ ) senkrecht zur Dämmfuge für positive Querkräfte bei C25/30

XT Typ SK	$M_{Rd \perp}$ für Druck senkrecht [kNm]	$M_{Rd \perp}$ für Zug senkrecht [kNm]
M1-V1 M1-V2	$M_{Rd \perp} = \min. \left[ \begin{array}{l} 114,5 \times z/1000 \\ (128,7 - D_{Ed \perp} / 2 - \cos 20^\circ \times \cos 35^\circ / \sin 35^\circ \times \text{gew. } V_{Ed}) \times z/1000 \end{array} \right.$	$M_{Rd \perp} = \min. \left[ \begin{array}{l} (114,5 - Z_{Ed \perp} / 2) \times z/1000 \\ (128,7 - D_{Ed \perp} / 2 - \cos 20^\circ \times \cos 35^\circ / \sin 35^\circ \times \text{gew. } V_{Ed}) \times z/1000 \end{array} \right.$
MM1-VV1	$M_{Rd \perp} = \min. \left[ \begin{array}{l} 114,5 \times z/1000 \\ (128,7 - D_{Ed \perp} / 2 - \cos 20^\circ \times \cos 35^\circ / \sin 35^\circ \times \text{gew. } V_{Ed}) \times z/1000 \end{array} \right.$	$M_{Rd \perp} = \min. \left[ \begin{array}{l} (114,5 - Z_{Ed \perp} / 2) \times z/1000 \\ (128,7 - D_{Ed \perp} / 2 - \cos 20^\circ \times \cos 35^\circ / \sin 35^\circ \times \text{gew. } V_{Ed}) \times z/1000 \end{array} \right.$
MM2-VV1 MM2-VV2	$M_{Rd \perp} = \min. \left[ \begin{array}{l} 246,0 \times z/1000 \\ (273,3 - D_{Ed \perp} / 2 - \cos 20^\circ \times \cos 35^\circ / \sin 35^\circ \times \text{gew. } V_{Ed}) \times z/1000 \end{array} \right.$	$M_{Rd \perp} = \min. \left[ \begin{array}{l} (246,0 - Z_{Ed \perp} / 2) \times z/1000 \\ (273,3 - \cos 20^\circ \times \cos 35^\circ / \sin 35^\circ \times \text{gew. } V_{Ed}) \times z/1000 \end{array} \right.$

Tab. 47: Momente  $M_{Rd \perp}$  für Horizontalkräfte ( $D_{Rd \perp}$  und  $Z_{Rd \perp}$ ) senkrecht zur Dämmfuge für negative Querkräfte (Lastfall abhebend) bei C25/30

XT Typ SK	$M_{Rd \perp}$ für Druck senkrecht [kNm]	$M_{Rd \perp}$ für Zug senkrecht [kNm]
MM1-VV1	$M_{Rd \perp} = \min. \left[ \begin{array}{l} -1 \times (128,7 - D_{Ed \perp} / 2) \times z/1000 \\ -1 \times (114,5 - \cos 20^\circ \times \cos 35^\circ / \sin 35^\circ \times \text{gew. } IV_{Ed}) \times z/1000 \end{array} \right.$	$M_{Rd \perp} = \min. \left[ \begin{array}{l} -1 \times 128,7 \times z/1000 \\ -1 \times (114,5 - Z_{Ed \perp} / 2 - \cos 20^\circ \times \cos 35^\circ / \sin 35^\circ \times \text{gew. } IV_{Ed}) \times z/1000 \end{array} \right.$
MM2-VV1 MM2-VV2	$M_{Rd \perp} = \min. \left[ \begin{array}{l} -1 \times (273,3 - D_{Ed \perp} / 2) \times z/1000 \\ -1 \times (140,0 - \cos 20^\circ \times \cos 35^\circ / \sin 35^\circ \times \text{gew. } IV_{Ed}) \times z/1000 \end{array} \right.$	$M_{Rd \perp} = \min. \left[ \begin{array}{l} -1 \times 273,3 \times z/1000 \\ -1 \times (140,0 - Z_{Ed \perp} / 2 - \cos 20^\circ \times \cos 35^\circ / \sin 35^\circ \times \text{gew. } IV_{Ed}) \times z/1000 \end{array} \right.$

Schöck Isokorb® XT/T Typ SK/SQ zum Anschluss von Stahlkonstruktionen an Stahlbetonplatten

Momente für Horizontallasten senkrecht zur Fuge XT

Anlage 25  
Seite 2/2

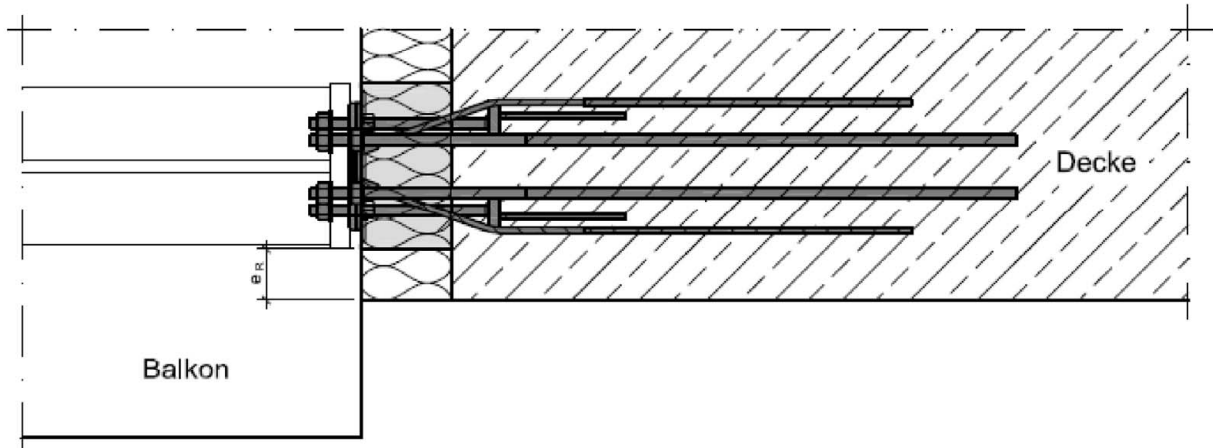


Abb. 77: Randnaher Einbau, Randabstände  $e_R$

Tab. 48: XT Typ SK und SQ Randabstände  $e_R$  mit Einstufung als randnah

XT Typ	Isokorb® Höhe H [mm]			
	180 - 190	200 - 210	220 - 230	240 - 280
	Randabstand $e_R$ [mm]			
SQ-V1	$30 \leq e_R < 66$	$30 \leq e_R < 76$	$30 \leq e_R < 85$	$30 \leq e_R < 95$
SQ-V2	$30 \leq e_R < 67$	$30 \leq e_R < 76$	$30 \leq e_R < 86$	$30 \leq e_R < 95$
SQ-V3	$30 \leq e_R < 61$	$30 \leq e_R < 71$	$30 \leq e_R < 80$	$30 \leq e_R < 90$
SK-M1-V1	$30 \leq e_R < 66$	$30 \leq e_R < 76$	$30 \leq e_R < 85$	$30 \leq e_R < 95$
SK-M1-V2	$30 \leq e_R < 67$	$30 \leq e_R < 76$	$30 \leq e_R < 86$	$30 \leq e_R < 95$
SK-MM1-VV1	$30 \leq e_R < 66$	$30 \leq e_R < 76$	$30 \leq e_R < 85$	$30 \leq e_R < 95$
SK-MM2-VV1	$30 \leq e_R < 61$	$30 \leq e_R < 70$	$30 \leq e_R < 80$	$30 \leq e_R < 90$
SK-MM2-VV2	$30 \leq e_R < 61$	$30 \leq e_R < 71$	$30 \leq e_R < 80$	$30 \leq e_R < 90$

Tab. 49: zul. Querkraft  $V_{Rd,red}$  bei randnahe Einbau mit  $e_R \geq 30\text{mm}$

XT Typ	Isokorb® Höhe H [mm]	C20/25	C25/30
		$V_{Rd,red}$ [kN]	
SQ-V1	180 - 280	11,4	14,3
SQ-V2		16,5	20,7
SQ-V3		23,3	29,3
SK-M1-V1		11,4	14,3
SK-M1-V2		16,5	20,7
SK-MM1-VV1		11,4	14,3
SK-MM2-VV1		17,4	21,8
SK-MM2-VV2		23,3	29,3

Schöck Isokorb® XT/T Typ SK/SQ zum Anschluss von Stahlkonstruktionen an Stahlbetonplatten

Randabstände und reduzierte Tragfähigkeiten XT

Anlage 26

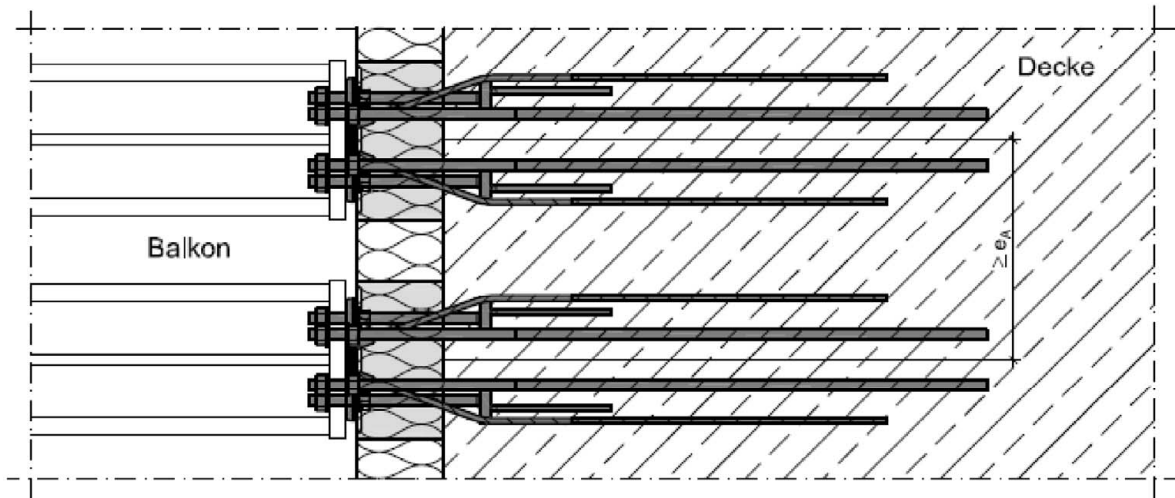


Abb. 78: Achsabstände  $e_A$

Tab. 50: XT Typ SK und SQ Achsabstände  $e_A$

XT Typ	SK	SQ
Isokorb® Höhe H [mm]	Achsabstand $e_A$ [mm]	
180 - 190	$e_A \geq 260$	
200 - 210	$e_A \geq 275$	
220 - 230	$e_A \geq 290$	
240 - 280	$e_A \geq 310$	

Tab. 51: Zulässige Dehnfugenabstände

Dicke der Dämmfuge [mm]	Stabdurchmesser [mm]	
	$\leq 14$ (M16)	20 (M22)
120	8,60 m	5,30 m

Schöck Isokorb® XT/T Typ SK/SQ zum Anschluss von Stahlkonstruktionen an Stahlbetonplatten

Ausführungsdetails und Verdrehwinkel XT

Anlage 27

Seite 1/2



Tab. 52: Maximal zu erwartende Verformungen ( $\tan \alpha$ ) infolge einer Momentenbeanspruchung des Schöck Isokorb® von 100% der zul. Belastung unter quasi-ständiger Einwirkungskombination ( $g=1/3xp$ ,  $q=2/3xp$ ,  $\psi_2=0,3$ )

XT Typ SK		z [mm]	Z <sub>Rd</sub> [kN]	D <sub>Rd</sub> [kN]	σ <sub>Z</sub> [N/mm <sup>2</sup> ]	I <sub>Z</sub> [mm]	σ <sub>D</sub> [N/mm <sup>2</sup> ]	I <sub>D</sub>	Isokorb® Höhe H [mm]												
									tan α [-]												
									180	190	200	210	220	230	240	250	260	270	280		
M1	V1	H - 67	98,4	106,5	117	460	127	170	0,4	0,4	0,3	0,3	0,3	0,3	0,3	0,2	0,2	0,2	0,2	0,2	0,2
	V2	H - 67	98,4	106,5	117	460	127	170	0,4	0,4	0,3	0,3	0,3	0,3	0,3	0,2	0,2	0,2	0,2	0,2	0,2
	VV1	H - 67	98,4	128,7	117	460	154	430	0,6	0,6	0,5	0,5	0,4	0,4	0,4	0,4	0,4	0,4	0,3	0,3	0,3
MM2	VV1-CV26	H - 72	211,5	240,6	124	550	141	520	0,7	0,7	0,6	0,6	0,5	0,5	0,5	0,4	0,4	0,4	0,4	0,4	0,4
	VV2-CV26	H - 72	211,5	240,6	124	550	141	520	0,7	0,7	0,6	0,6	0,5	0,5	0,5	0,4	0,4	0,4	0,4	0,4	0,4
	VV1-CV28	H - 76	211,5	240,6	124	550	141	520	0,8	0,7	0,6	0,6	0,5	0,5	0,5	0,5	0,5	0,4	0,4	0,4	0,4
VV2-CV28	H - 76	211,5	240,6	124	550	141	520	0,8	0,7	0,6	0,6	0,5	0,5	0,5	0,5	0,5	0,5	0,4	0,4	0,4	0,4
C25/30																					
XT Typ SK		z [mm]	Z <sub>Rd</sub> [kN]	D <sub>Rd</sub> [kN]	σ <sub>Z</sub> [N/mm <sup>2</sup> ]	I <sub>Z</sub> [mm]	σ <sub>D</sub> [N/mm <sup>2</sup> ]	I <sub>D</sub>	Isokorb® Höhe H [mm]												
									tan α [-]												
									180	190	200	210	220	230	240	250	260	270	280		
M1	V1	H - 67	114,5	128,7	137	460	154	170	0,5	0,4	0,4	0,4	0,3	0,3	0,3	0,3	0,3	0,3	0,3	0,3	0,2
	V2	H - 67	114,5	128,7	137	460	154	170	0,5	0,4	0,4	0,4	0,3	0,3	0,3	0,3	0,3	0,3	0,3	0,3	0,2
	VV1	H - 67	114,5	128,7	137	460	154	430	0,6	0,6	0,5	0,5	0,5	0,4	0,4	0,4	0,4	0,4	0,4	0,4	0,3
MM2	VV1-CV26	H - 72	246,0	273,3	144	550	160	520	0,8	0,8	0,7	0,7	0,6	0,6	0,6	0,5	0,5	0,5	0,5	0,5	0,4
	VV2-CV26	H - 72	246,0	273,3	144	550	160	520	0,8	0,8	0,7	0,7	0,6	0,6	0,6	0,5	0,5	0,5	0,5	0,5	0,4
	VV1-CV28	H - 76	246,0	273,3	144	550	160	520	0,9	0,8	0,7	0,7	0,6	0,6	0,6	0,5	0,5	0,5	0,5	0,5	0,4
VV2-CV28	H - 76	246,0	273,3	144	550	160	520	0,9	0,8	0,7	0,7	0,6	0,6	0,6	0,5	0,5	0,5	0,5	0,5	0,5	0,4

Schöck Isokorb® XT/T Typ SK/SQ zum Anschluss von Stahlkonstruktionen an Stahlbetonplatten

Ausführungsdetails und Verdrehwinkel XT

Anlage 27  
Seite 2/2

Eine bauseitige Knagge (Flachstahl  $h = 40\text{mm}$ ,  $t = 15\text{mm}$ ), an die Kopfplatte angeschweißt, ist zur sicheren Übertragung der Querkraft in den Schöck Isokorb® T Typ SK, XT Typ SK, T Typ SQ oder XT Typ SQ zwingend erforderlich!

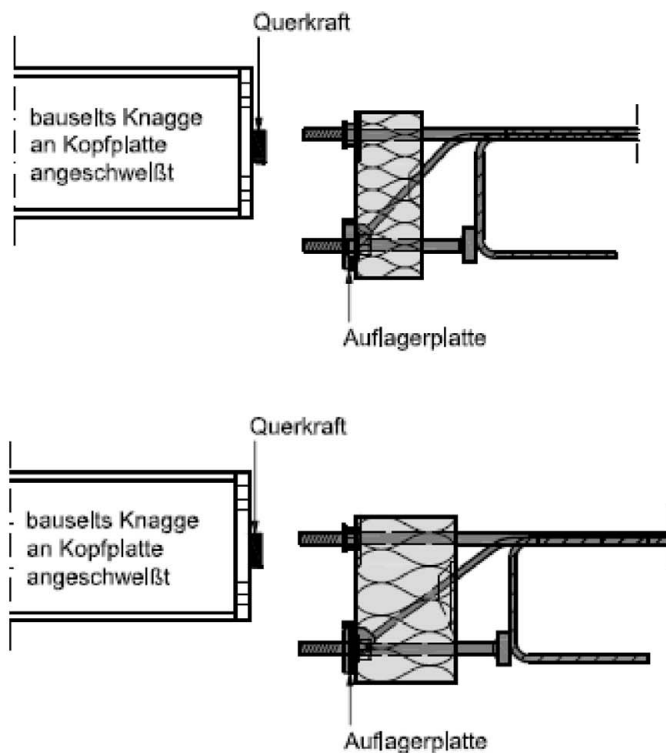


Abb. 79: Querkraftübertragung durch Knagge

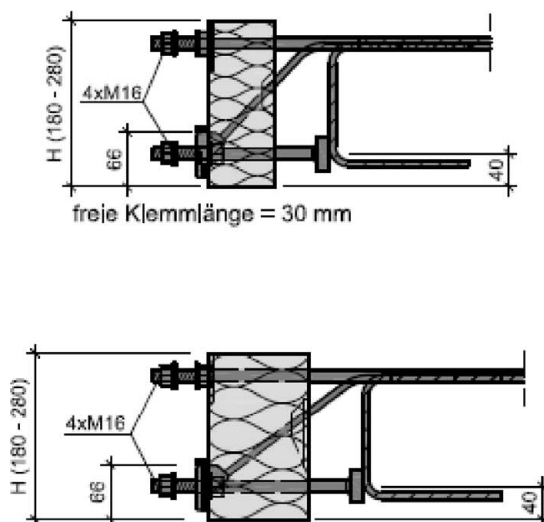


Abb. 80: Seitenansicht: Schöck Isokorb® T Typ SK-M1-V1, T Typ SK-M1-V2 und XT Typ SK-M1-V1, XT Typ SK-M1-V2

Schöck Isokorb® XT/T Typ SK/SQ zum Anschluss von Stahlkonstruktionen an Stahlbetonplatten

Anschlussdetails Stahlbau – XT/T Typ SK-M1 und XT/T Typ SK-MM1

Anlage 28

Seite 1/2

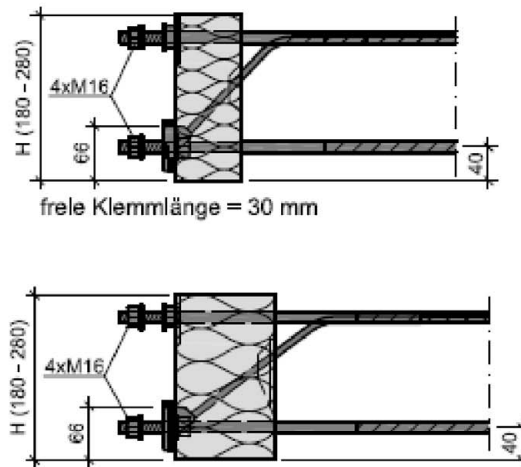
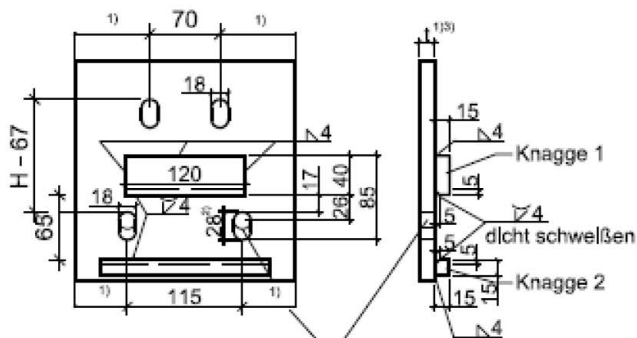


Abb. 81: Seitenansicht: Schöck Isokorb® T Typ SK-MM1-VV1 und XT Typ SK-MM1-VV1



Stahlsorte nach statischen Erfordernissen.  
Korrosionsschutz nach dem Schweißen durchführen.

- 1) Nach Angabe des Statikers
- 2) Lochmaß entspricht einer Höhenjustage von +10mm. Durch Vergrößerung des Lochmaßes kann die Höhenjustage vergrößert werden.
- 3) Freie Klemmlänge beachten.

Lastfall abhebende Kräfte; Rundlöcher  
Alternativ: Knagge 2

Hinweis: Gilt nur für T Typ SK-MM1-VV1 und XT Typ SK-MM1-VV1

Abb. 82: Bauseitige Stirnplatte zu Schöck Isokorb® T Typ SK-M1-V1, T Typ SK-M1-V2 und T Typ SK-MM1-VV1, sowie XT Typ SK-M1-V1, XT Typ SK-M1-V2 und XT Typ SK-MM1-VV1

Schöck Isokorb® XT/T Typ SK/SQ zum Anschluss von Stahlkonstruktionen an Stahlbetonplatten

Anschlussdetails Stahlbau – XT/T Typ SK-M1 und XT/T Typ SK-MM1

Anlage 28

Seite 2/2



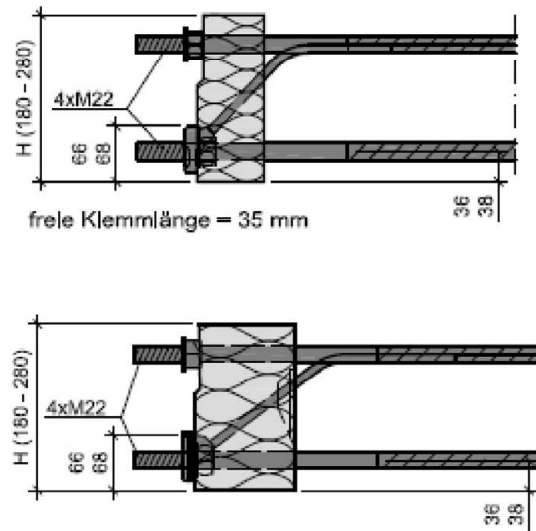
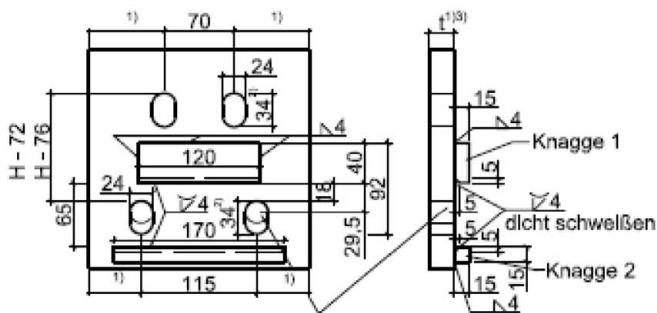


Abb. 83: Seitenansicht: Schöck Isokorb® T Typ SK-MM2-VV1, T Typ SK-MM2-VV2 und XT Typ SK-MM2-VV1, XT Typ SK-MM2-VV2



Lastfall abhebende Kräfte: Rundlöcher  
Alternativ: Knagge 2

Abb. 84: Bauseitige Stirnplatte zu Schöck Isokorb® T Typ SK-MM2-VV1, T Typ SK-MM2-VV2 und XT Typ SK-MM2-VV1, XT Typ SK-MM2-VV2

Schöck Isokorb® XT/T Typ SK/SQ zum Anschluss von Stahlkonstruktionen an Stahlbetonplatten

Anschlussdetails Stahlbau – XT/T Typ SK-MM2 und XT/T Typ SQ

Anlage 29  
Seite 1/2

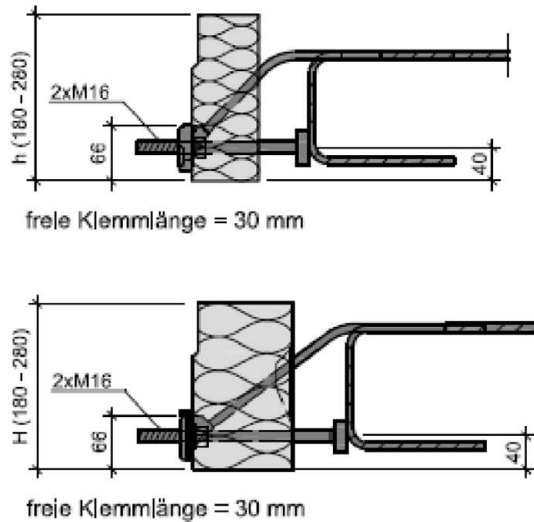


Abb. 85: Seitenansicht: Schöck Isokorb® T Typ SQ-V1, T Typ SQ-V2, T Typ SQ-V3 und XT Typ SQ-V1, XT Typ SQ-V2, XT Typ SQ-V3

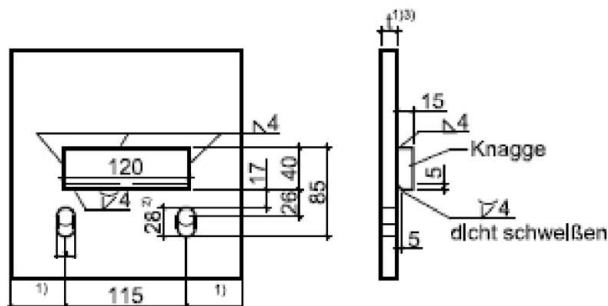


Abb. 86: Bauseitige Stirnplatte zu Schöck Isokorb® T Typ SQ-V1, T Typ SQ-V2, T Typ SQ-V3 und XT Typ SQ-V1, XT Typ SQ-V2, XT Typ SQ-V3

Schöck Isokorb® XT/T Typ SK/SQ zum Anschluss von Stahlkonstruktionen an Stahlbetonplatten

Anschlussdetails Stahlbau – XT/T Typ SK-MM2 und XT/T Typ SQ

Anlage 29

Seite 2/2

Schöck Isokorb® T Typ SK-M1-V1 und T Typ SK-M1-V2  
Übergreifungsstoß: Anschluss 2 Ø 14 mm, Ausbildung gemäß DIN EN 1992-1-1, Pos. 1  
Querbewehrung: konstruktive Querbewehrung gemäß DIN EN 1992-1-1,  
Konstruktive Randverbügelung, 2 Ø 8 mm, Pos. 2

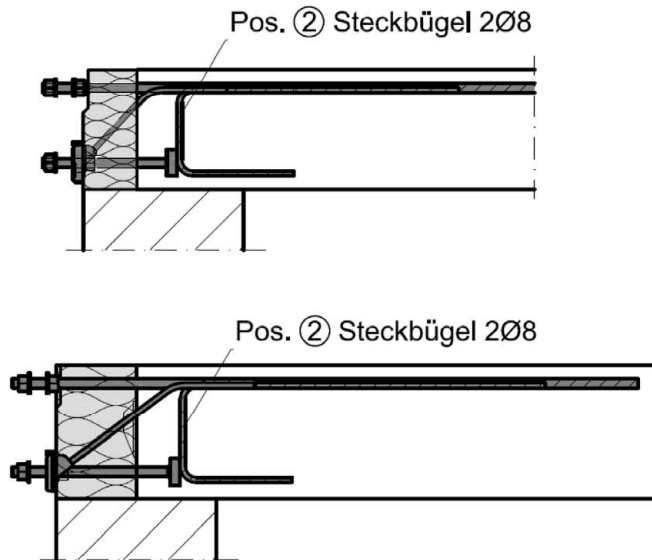


Abb. 87: Seitenansicht: Schöck Isokorb® T Typ SK-M1-V1, T Typ SK-M1-V2 und XT Typ SK-M1-V1, XT Typ SK-M1-V2

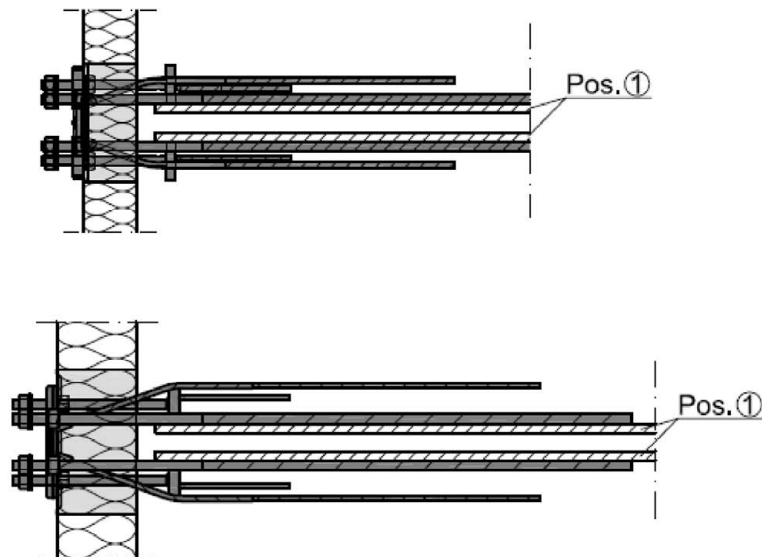


Abb. 88: Draufsicht: Schöck Isokorb® T Typ SK-M1-V1, T Typ SK-M1-V2 und XT Typ SK-M1-V1, XT Typ SK-M1-V2

**Schöck Isokorb® XT/T Typ SK/SQ zum Anschluss von Stahlkonstruktionen an Stahlbetonplatten**

**Ausführungsdetails – XT/T Typ SK-M1 und XT/T Typ SK-MM1**

Anlage 30

Seite 1/2

Schöck Isokorb® T Typ SK-MM1-VV1

Übergreifungsstoß: Anschluss 2  $\varnothing$  14 mm, Ausbildung gemäß DIN EN 1992-1-1, Pos. 1

Querbewehrung: konstruktive Querbewehrung gemäß DIN EN 1992-1-1

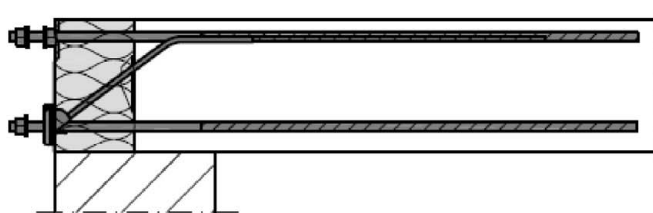
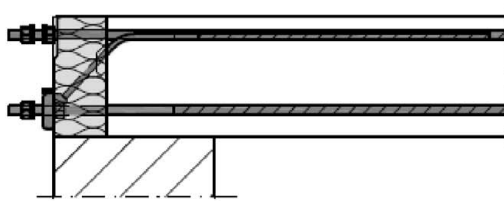


Abb. 89: Seitenansicht: Schöck Isokorb® T Typ SK-MM1-VV1 und XT Typ SK-MM1-VV1

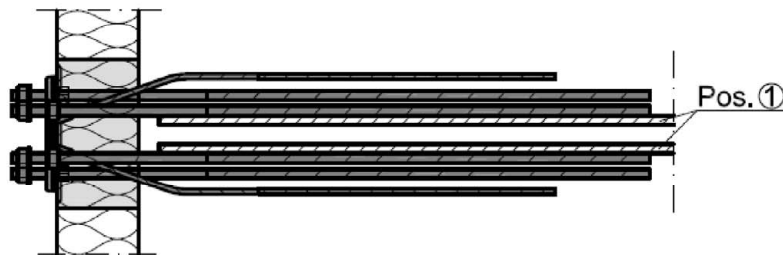


Abb. 90: Draufsicht: Schöck Isokorb® T Typ SK-MM1-VV1 und XT Typ SK-MM1-VV1

**Schöck Isokorb® XT/T Typ SK/SQ zum Anschluss von Stahlkonstruktionen an  
Stahlbetonplatten**

**Ausführungsdetails – XT/T Typ SK-M1 und XT/T Typ SK-MM1**

Anlage 30  
Seite 2/2

Schöck Isokorb® T Typ SK-MM2-VV1-CV28 und T Typ SK-MM2-VV2-CV28

Übergreifungsstoß Zugstäbe: Anschluss 4 Ø 14 mm, Ausbildung gemäß DIN EN 1992-1-1, Pos. 3

Übergreifungsstoß Druckstäbe: Druckbewehrung gemäß DIN EN 1992-1-1

Querbewehrung im Bereich der Übergreifungsstöße:

außenliegende Querbewehrung in Form von Bügeln (siehe Abbildung), Pos. 4;

konstruktive Querbewehrung gemäß DIN EN 1992-1-1

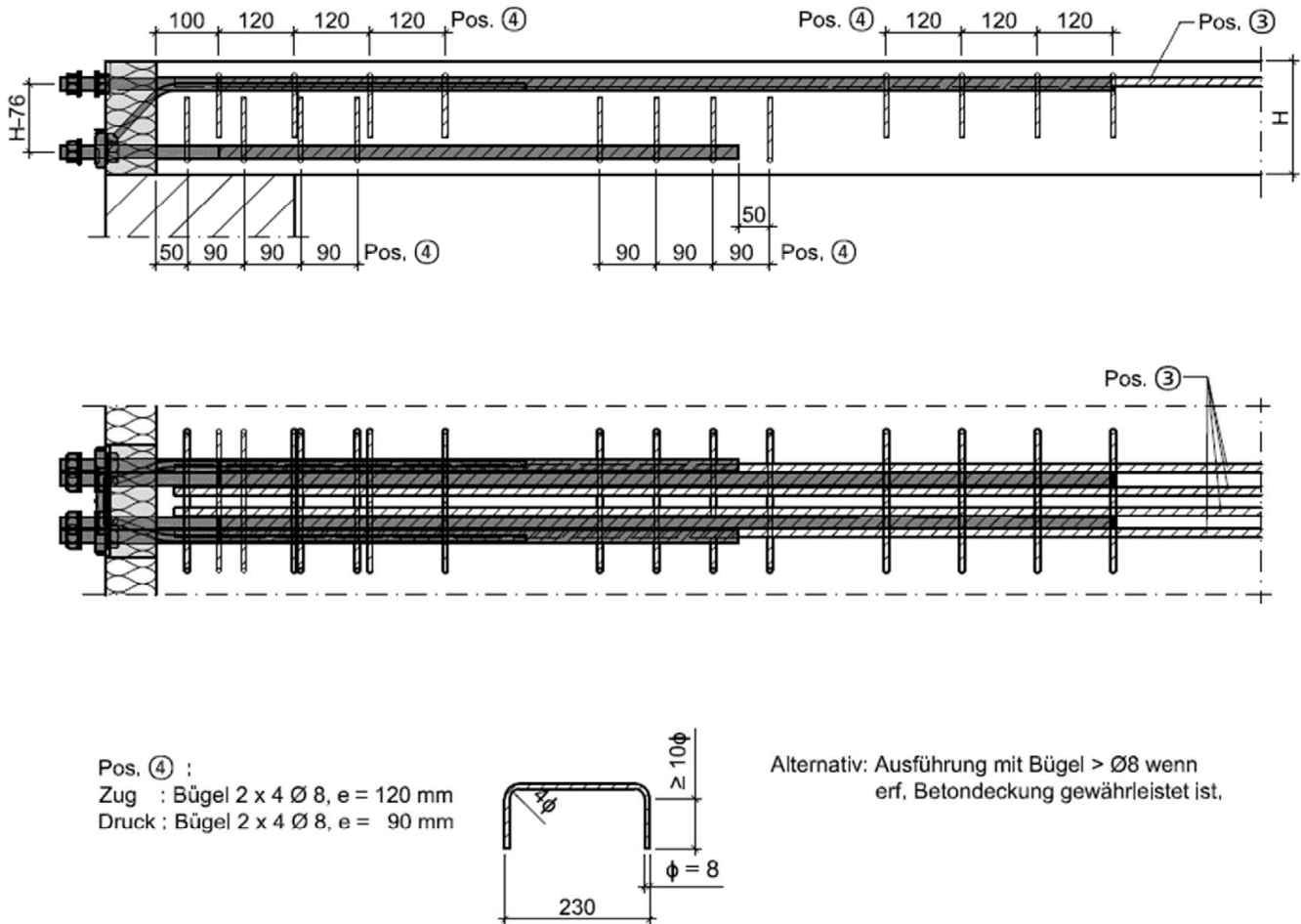


Abb. 91: Bauseitige Anschlussbewehrung: Schöck Isokorb® T Typ SK-MM2-VV1 und T Typ SK-MM2-VV2

Schöck Isokorb® XT/T Typ SK/SQ zum Anschluss von Stahlkonstruktionen an Stahlbetonplatten

Ausführungsdetails bauseitige Anschlussbewehrung T Typ SK-MM2

Anlage 31

Seite 1/2

Schöck Isokorb® T Typ SK-MM2-VV1-CV26 und T Typ SK-MM2-VV2-CV26

Übergreifungsstoß Zugstäbe: Anschluss 4 Ø 14 mm, Ausbildung gemäß DIN EN 1992-1-1, Pos. 3

Übergreifungsstoß Druckstäbe: Druckbewehrung gemäß DIN EN 1992-1-1

Querbewehrung im Bereich der Übergreifungsstöße:

außenliegende Querbewehrung in Form von Bügeln (siehe Abbildung), Pos. 4;

konstruktive Querbewehrung gemäß DIN EN 1992-1-1

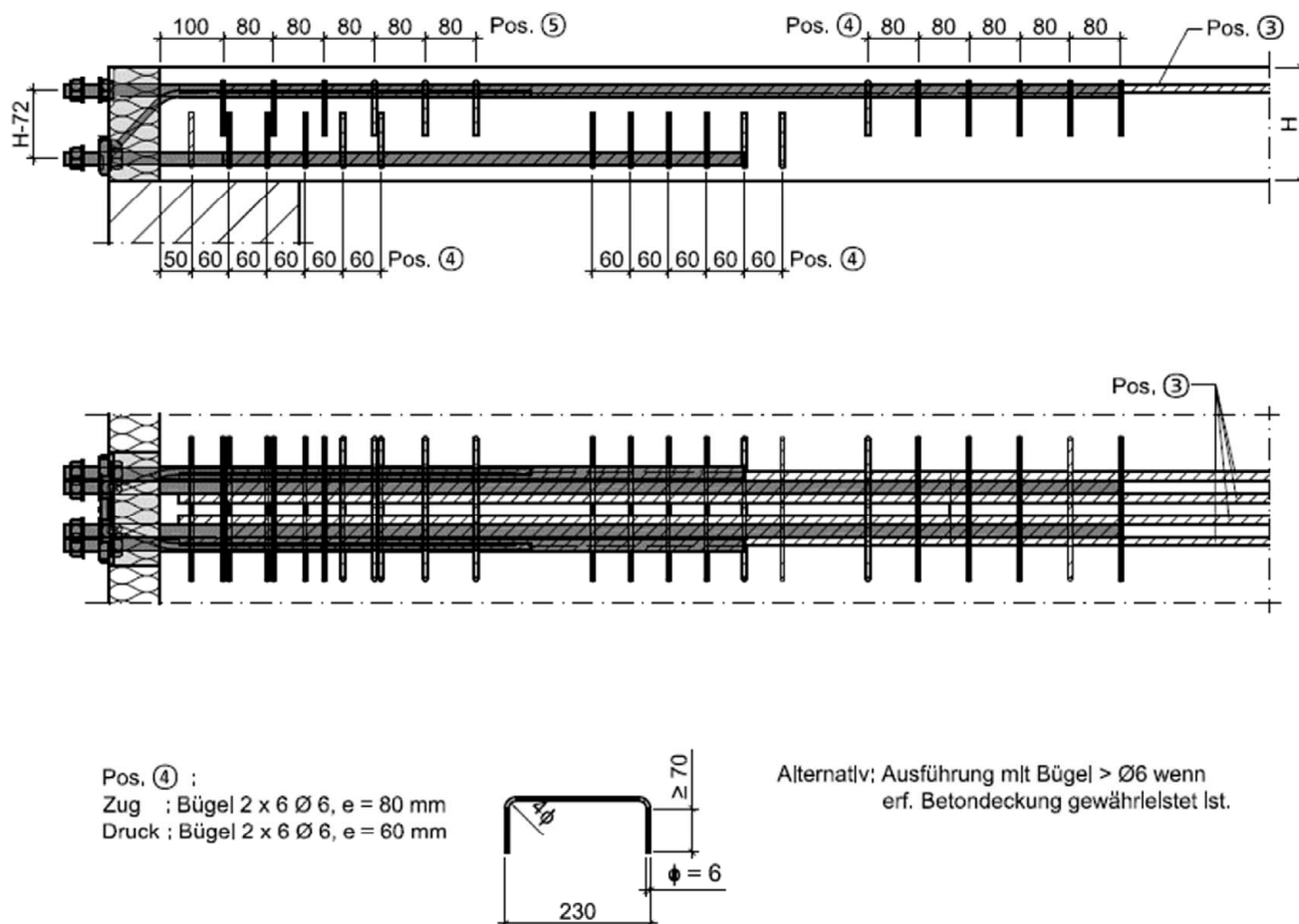


Abb. 92: Bauseitige Anschlussbewehrung: Schöck Isokorb® T Typ SK-MM2-VV1 und T Typ SK-MM2-VV2

Schöck Isokorb® XT/T Typ SK/SQ zum Anschluss von Stahlkonstruktionen an  
Stahlbetonplatten

Ausführungsdetails bauseitige Anschlussbewehrung T Typ SK-MM2

Anlage 31

Seite 2/2

Schöck Isokorb® XT Typ SK-MM2-VV1-CV28 und XT Typ SK-MM2-VV2-CV28  
Übergreifungsstoß Zugstäbe: Anschluss 4 Ø 14 mm, Ausbildung gemäß DIN EN 1992-1-1, Pos. 3  
Übergreifungsstoß Druckstäbe: Druckbewehrung gemäß DIN EN 1992-1-1  
Querbewehrung im Bereich der Übergreifungsstöße:  
außenliegende Querbewehrung in Form von Bügeln (siehe Abbildung), Pos. 4;  
konstruktive Querbewehrung gemäß DIN EN 1992-1-1

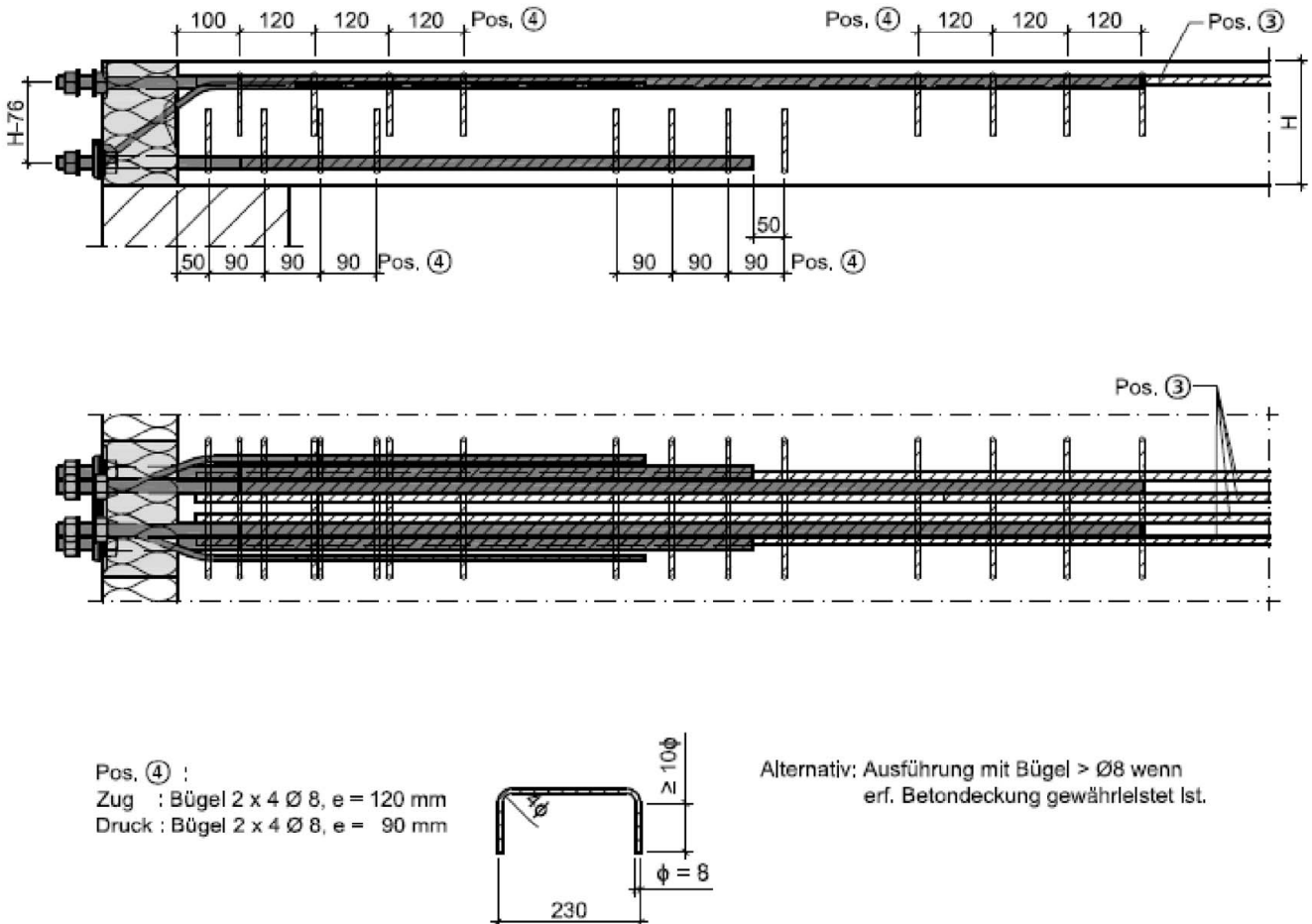


Abb. 93: Bauseitige Anschlussbewehrung: Schöck Isokorb® XT Typ SK-MM2-VV1 und XT Typ SK-MM2-VV2

Schöck Isokorb® XT/T Typ SK/SQ zum Anschluss von Stahlkonstruktionen an Stahlbetonplatten

Ausführungsdetails bauseitige Anschlussbewehrung XT Typ SK-MM2

Anlage 32

Seite 1/2



Schöck Isokorb® XT Typ SK-MM2-VV1-CV26 und XT Typ SK-MM2-VV2-CV26  
 Übergreifungsstoß Zugstäbe: Anschluss 4 Ø 14 mm, Ausbildung gemäß DIN EN 1992-1-1, Pos. 3  
 Übergreifungsstoß Druckstäbe: Druckbewehrung gemäß DIN EN 1992-1-1  
 Querbewehrung im Bereich der Übergreifungsstöße:  
 außenliegende Querbewehrung in Form von Bügeln (siehe Abbildung), Pos. 4;  
 konstruktive Querbewehrung gemäß DIN EN 1992-1-1

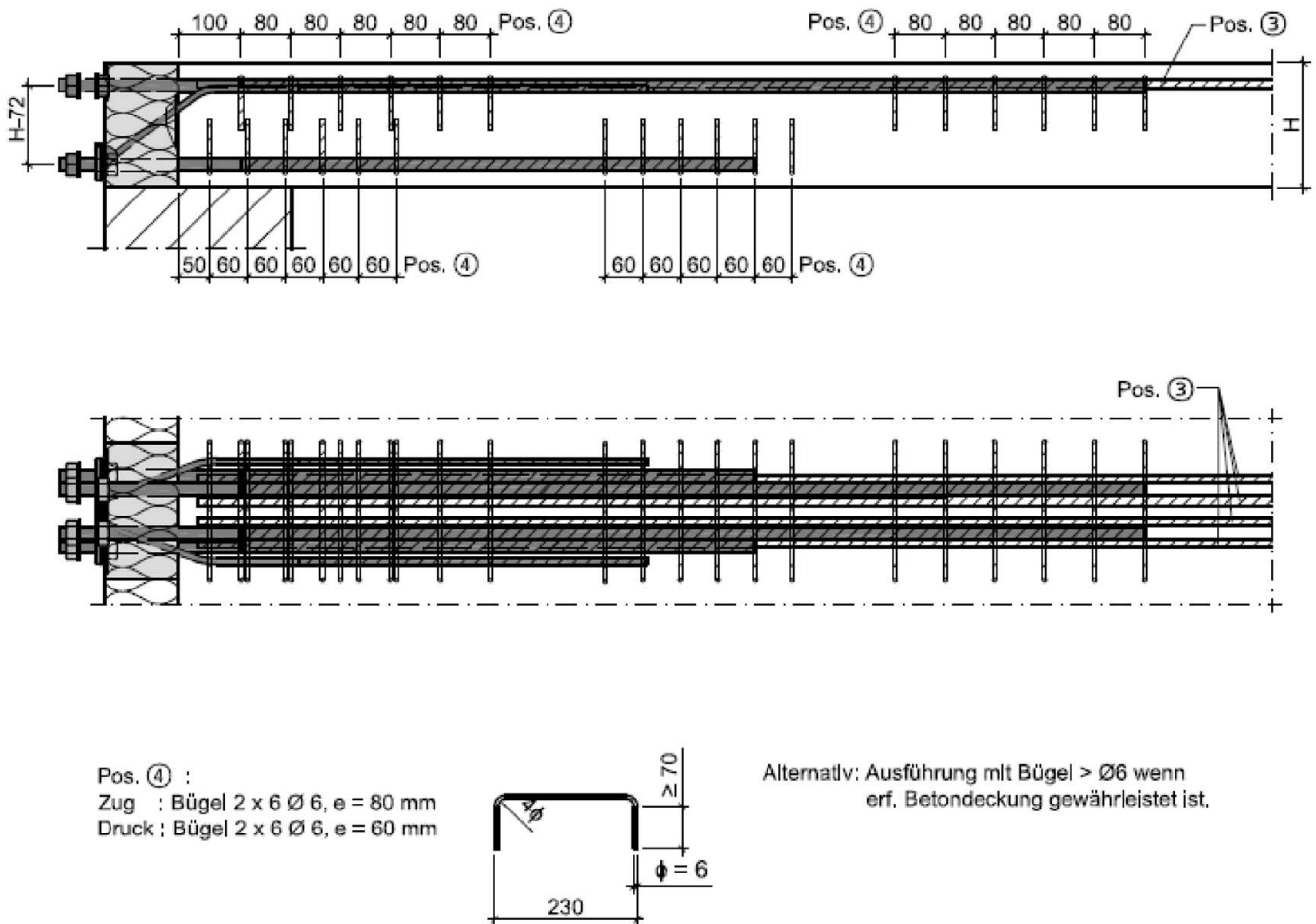


Abb. 94: Bauseitige Anschlussbewehrung: Schöck Isokorb® XT Typ SK-MM2-VV1 und XT Typ SK-MM2-VV2

Schöck Isokorb® XT/T Typ SK/SQ zum Anschluss von Stahlkonstruktionen an Stahlbetonplatten

Ausführungsdetails bauseitige Anschlussbewehrung XT Typ SK-MM2

Anlage 32

Seite 2/2

Tab. 53: Erforderliche Bewehrung  $\Sigma A_{st}$  als gerade Stäbe außenliegend, quer zu den Zugstäben des Schöck Isokorb® XT/T Typ SK-MM2 und als Alternative zu bügel förmiger Querbewehrung im Bereich der Übergreifungsstöße mit Berücksichtigung des Beiwerts  $\alpha_3$

T/XT Typ SK-MM2 Stab bei	Einwirkung	Stabdurchmesser $\phi_s$	$l_{b,rdq}$	$\sigma_{s,erf} / \sigma_{s,vor}$	$l_{0,vor}$	Erhöhung um 30%	Alternativen für $l_{0,vor}$	$\alpha_3 = l_{0,vor} / l_{0,vor} + 30\%$	$\lambda$	$\Sigma A_{st}$
C20/25		[mm]	[mm]	[-]	[mm]	[mm]	[mm]	[-]	[-]	[cm <sup>2</sup> ]
Zugstab	Zug	20	938	0,77	1450	1885	1650	0,88	2,49	10,26
Zugstab	Druck	20	938	1,00	938	1219	1450	1,00	0,00	3,14

Tab. 54: Verlegung der Querbewehrung als gerade Stäbe im Übergreifungsstoßbereich,  $0,5 \times \Sigma A_{st}$  je äußerem Stoßdrittel  $l_0 / 3$  bei Zugstößen bzw.  $l_0 / 3 + 4 \times \emptyset$  bei Druckstößen

T/XT Typ SK-MM2 Stab bei	Einwirkung	$0,5 \times \Sigma A_{st}$	$l_0/3$ bzw. $l_0/3 + 4 \times \emptyset$	$\phi_s = 6$	mögliche Verlegung der Querbewehrung	$\phi_s = 8$	mögliche Verlegung der Querbewehrung
C20/25		[cm <sup>2</sup> ]	[mm]	[Anzahl]		[Anzahl]	
Zugstab	Zug	5,13	550	19	doppelte $\emptyset 6/55$ mm	11	$\emptyset 8/50$ mm
Zugstab	Druck	1,57	563	6	$\emptyset 6/90$ mm	4	$\emptyset 8/140$ mm

Tab. 55: Erforderliche Bewehrung  $\Sigma A_{st}$  als gerade Stäbe außenliegend, quer zu den Druckstäben des Schöck Isokorb® XT/T Typ SK-MM2 und als Alternative zu bügel förmiger Querbewehrung im Bereich der Übergreifungsstöße mit Berücksichtigung des Beiwerts  $\alpha_3$

T/XT Typ SK-MM2 Stab bei	Einwirkung	Stabdurchmesser $\phi_s$	$l_{b,rdq}$	$\sigma_{s,erf} / \sigma_{s,vor}$	$l_{0,vor}$	Erhöhung um 30%	Alternativen für $l_{0,vor}$	$\alpha_3 = l_{0,vor} / l_{0,vor} + 30\%$	$\lambda$	$\Sigma A_{st}$
C20/25		[mm]	[mm]	[-]	[mm]	[mm]	[mm]	[-]	[-]	[cm <sup>2</sup> ]
Druckstab	Zug	20	938	0,44	825	1073	1025	0,96	0,89	4,17
Druckstab	Druck	20	938	0,88	825	1073	825	1,00	0,00	2,76

Tab. 56: Verlegung der Querbewehrung als gerade Stäbe im Übergreifungsstoßbereich,  $0,5 \times \Sigma A_{st}$  je äußerem Stoßdrittel  $l_0 / 3$  bei Zugstößen bzw.  $l_0 / 3 + 4 \times \emptyset$  bei Druckstößen

T/XT Typ SK-MM2 Stab bei	Einwirkung	$0,5 \times \Sigma A_{st}$	$l_0/3$ bzw. $l_0/3 + 4 \times \emptyset$	$\phi_s = 6$	mögliche Verlegung der Querbewehrung	$\phi_s = 8$	mögliche Verlegung der Querbewehrung
C20/25		[cm <sup>2</sup> ]	[mm]	[Anzahl]		[Anzahl]	
Druckstab	Zug	2,08	342	8	$\emptyset 6/45$ mm	5	$\emptyset 8/70$ mm
Druckstab	Druck	1,38	355	5	$\emptyset 6/70$ mm	3	$\emptyset 8/120$ mm

Schöck Isokorb® XT/T Typ SK/SQ zum Anschluss von Stahlkonstruktionen an Stahlbetonplatten

Ausführungsdetails bauseitige Anschlussbewehrung XT/T Typ SK-MM2

Anlage 33  
Seite 1/2

Tab. 57: Erforderliche Bewehrung  $\Sigma A_{st}$  als gerade Stäbe außenliegend, quer zu den Zugstäben des Schöck Isokorb® XT/T Typ SK-MM2 und als Alternative zu bügelförmiger Querbewehrung im Bereich der Übergreifungsstöße mit Berücksichtigung des Beiwerts  $\alpha_3$

T/XT Typ SK-MM2 Stab bei	Einwirkung	Stabdurchmesser $\phi_s$	$l_{b,rdq}$	$\sigma_{s,erf} / \sigma_{s,vor}$	$l_{0,vor}$	Erhöhung um 30%	Alternativen für $l_{0,vor}$	$\alpha_3 = l_{0,vor} / l_{0,vor} + 30\%$	$\lambda$	$\Sigma A_{st}$
C25/30		[mm]	[mm]	[-]	[mm]	[mm]	[mm]	[-]	[-]	[cm <sup>2</sup> ]
Zugstab	Zug	20	806	0,90	1450	1885	1650	0,88	2,49	10,66
Zugstab	Druck	20	806	1,00	806	1047	1450	1,00	0,00	3,14

Tab. 58: Verlegung der Querbewehrung als gerade Stäbe im Übergreifungsstoßbereich,  $0,5 \times \Sigma A_{st}$  je äußerem Stoßdrittel  $l_0 / 3$  bei Zugstößen bzw.  $l_0 / 3 + 4 \times \emptyset$  bei Druckstößen

T/XT Typ SK-MM2 Stab bei	Einwirkung	$0,5 \times \Sigma A_{st}$	$l_0/3$ bzw. $l_0/3 + 4 \times \emptyset$	$\phi_s = 6$	mögliche Verlegung der Querbewehrung	$\phi_s = 8$	mögliche Verlegung der Querbewehrung
C25/30		[cm <sup>2</sup> ]	[mm]	[Anzahl]		[Anzahl]	
Zugstab	Zug	5,33	550	19	doppelte $\emptyset 6/55$ mm	11	$\emptyset 8/50$ mm
Zugstab	Druck	1,57	563	6	$\emptyset 6/90$ mm	4	$\emptyset 8/140$ mm

Tab. 59: Erforderliche Bewehrung  $\Sigma A_{st}$  als gerade Stäbe außenliegend, quer zu den Druckstäben des Schöck Isokorb® XT/T Typ SK-MM2 und als Alternative zu bügelförmiger Querbewehrung im Bereich der Übergreifungsstöße mit Berücksichtigung des Beiwerts  $\alpha_3$

T/XT Typ SK-MM2 Stab bei	Einwirkung	Stabdurchmesser $\phi_s$	$l_{b,rdq}$	$\sigma_{s,erf} / \sigma_{s,vor}$	$l_{0,vor}$	Erhöhung um 30%	Alternativen für $l_{0,vor}$	$\alpha_3 = l_{0,vor} / l_{0,vor} + 30\%$	$\lambda$	$\Sigma A_{st}$
C25/30		[mm]	[mm]	[-]	[mm]	[mm]	[mm]	[-]	[-]	[cm <sup>2</sup> ]
Druckstab	Zug	20	806	0,51	825	1073	1025	0,96	0,89	4,41
Druckstab	Druck	20	806	1,00	806	1047	825	1,00	0,00	3,14

Tab. 60: Verlegung der Querbewehrung als gerade Stäbe im Übergreifungsstoßbereich,  $0,5 \times \Sigma A_{st}$  je äußerem Stoßdrittel  $l_0 / 3$  bei Zugstößen bzw.  $l_0 / 3 + 4 \times \emptyset$  bei Druckstößen

T/XT Typ SK-MM2 Stab bei	Einwirkung	$0,5 \times \Sigma A_{st}$	$l_0/3$ bzw. $l_0/3 + 4 \times \emptyset$	$\phi_s = 6$	mögliche Verlegung der Querbewehrung	$\phi_s = 8$	mögliche Verlegung der Querbewehrung
C25/30		[cm <sup>2</sup> ]	[mm]	[Anzahl]		[Anzahl]	
Druckstab	Zug	2,20	342	8	$\emptyset 6/45$ mm	5	$\emptyset 8/70$ mm
Druckstab	Druck	1,57	355	6	$\emptyset 6/60$ mm	4	$\emptyset 8/90$ mm

Schöck Isokorb® XT/T Typ SK/SQ zum Anschluss von Stahlkonstruktionen an Stahlbetonplatten

Ausführungsdetails bauseitige Anschlussbewehrung XT/T Typ SK-MM2

Anlage 33  
Seite 2/2

Schöck Isokorb® T Typ SK-MM1 und T Typ SK-MM2

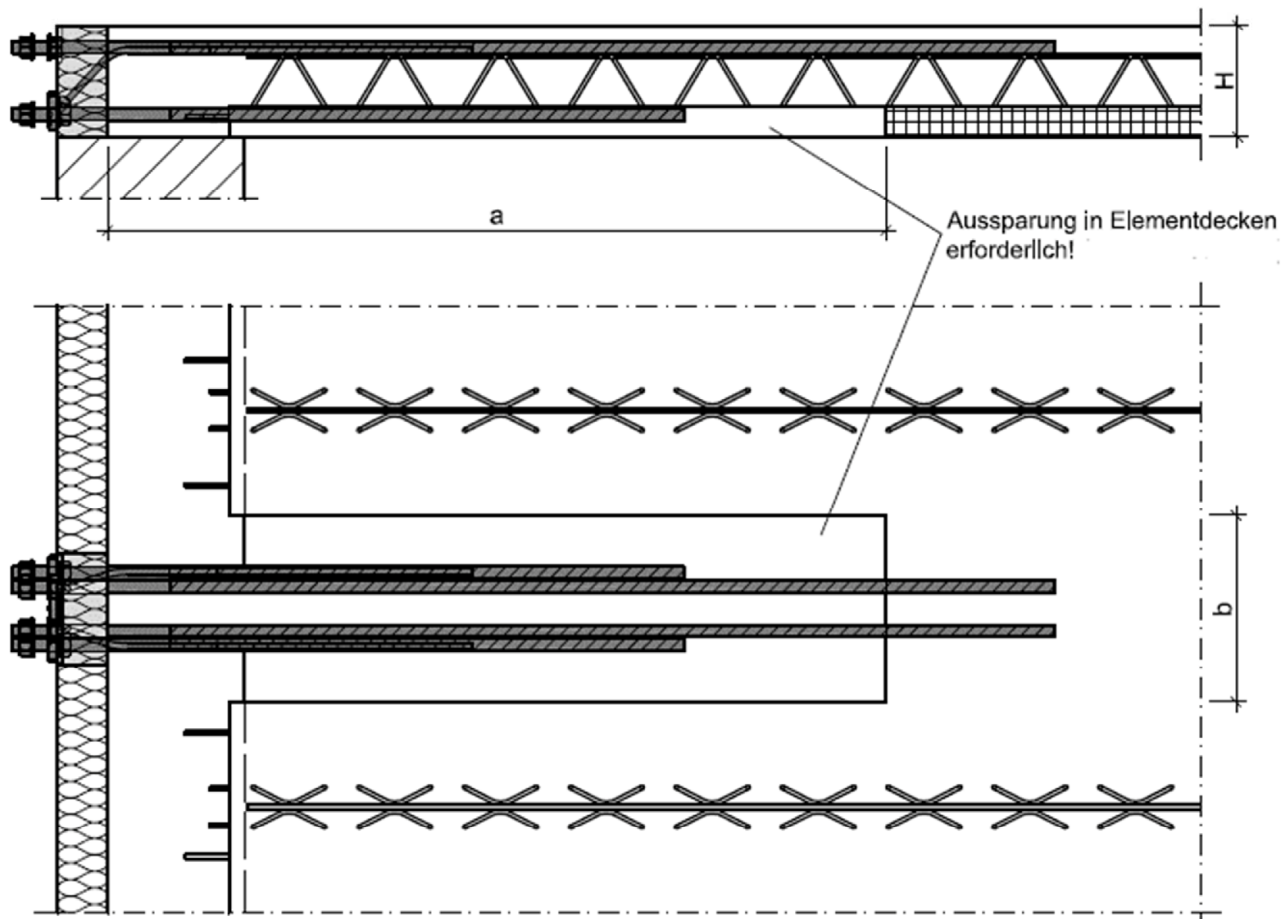


Abb. 95: Bauseitige Aussparung in Elementdecken für Schöck Isokorb® T Typ SK-MM1 und T Typ SK-MM2

Tab. 61: T Typ SK-MM1 und T Typ SK-MM2, Aussparungen in Elementplatten

T Typ SK	MM1	MM2
	ca. Abmessungen der Aussparung in Elementplatten [mm]	
a	≥ 830	≥ 1250
b	≥ 300	≥ 300

Schöck Isokorb® XT/T Typ SK/SQ zum Anschluss von Stahlkonstruktionen an Stahlbetonplatten

Ausführungsdetails mit Elementplatten XT/T Typ SK-MM1 und XT/T Typ SK-MM2

Anlage 34  
Seite 1/2

Schöck Isokorb® XT Typ SK-MM1 und XT Typ SK-MM2

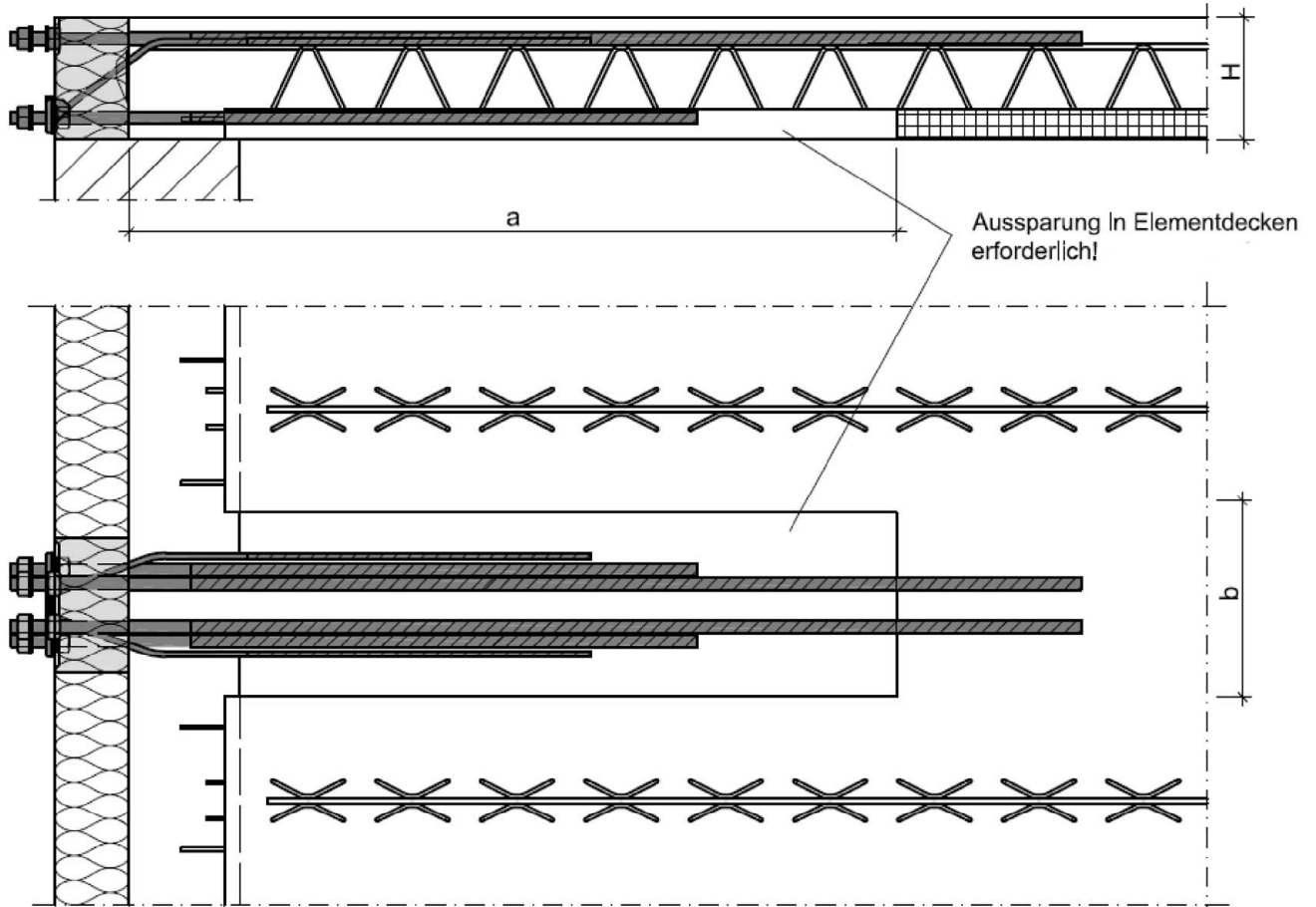


Abb. 96: Bauseitige Aussparung in Elementdecken für Schöck Isokorb® XT Typ SK-MM1 und XT Typ SK-MM2

Tab. 62: XT Typ SK-MM1 und XT Typ SK-MM2, Aussparungen in Elementplatten

XT Typ SK	MM1	MM2
	ca. Abmessungen der Aussparung in Elementplatten [mm]	
a	≥ 830	≥ 1250
b	≥ 300	≥ 300

Schöck Isokorb® XT/T Typ SK/SQ zum Anschluss von Stahlkonstruktionen an Stahlbetonplatten

Ausführungsdetails mit Elementplatten XT/T Typ SK-MM1 und XT/T Typ SK-MM2

Anlage 34  
Seite 2/2



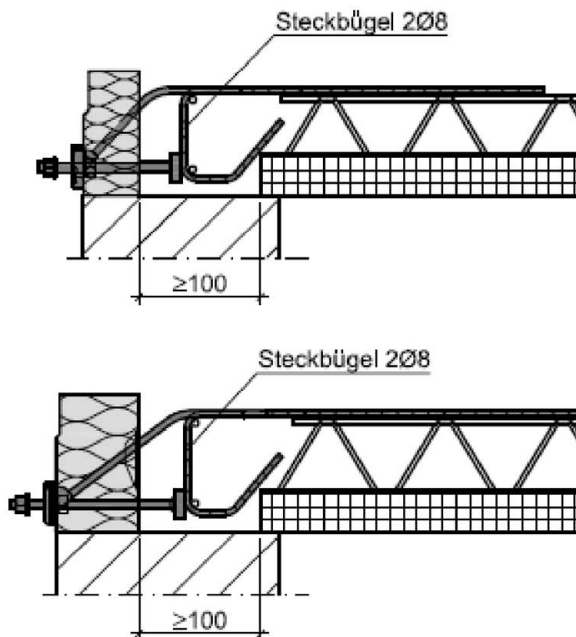


Abb. 97: Bauseitige Anschlussbewehrung für Schöck Isokorb® T Typ SQ und XT Typ SQ mit hochgebogenem Steckbügel; eine weitere Anschlussbewehrung wegen Schöck Isokorb® T Typ SQ oder XT Typ SQ ist nicht erforderlich.

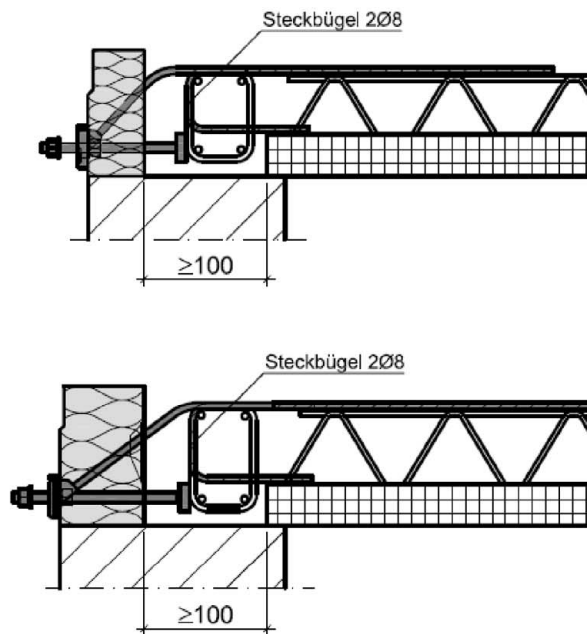


Abb. 98: Bauseitige Anschlussbewehrung für Schöck Isokorb® T Typ SQ und XT Typ SQ mit Steckbügel und Zusatzbügel; eine weitere Anschlussbewehrung wegen Schöck Isokorb® T Typ SQ oder XT Typ SQ ist nicht erforderlich.

**Schöck Isokorb® XT/T Typ SK/SQ zum Anschluss von Stahlkonstruktionen an Stahlbetonplatten**

**Ausführungsdetails XT/T Typ SQ-V1, XT/T Typ SQ-V2, XT/T Typ SQ-V3**

Anlage 35