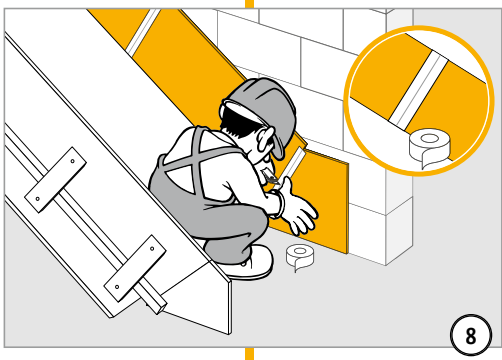
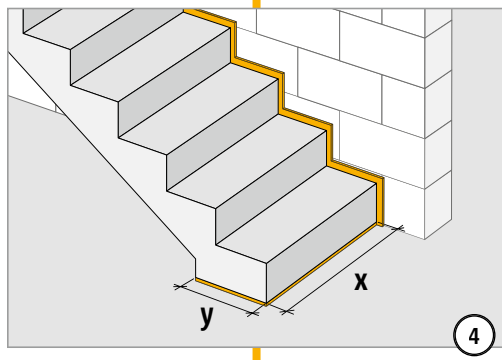
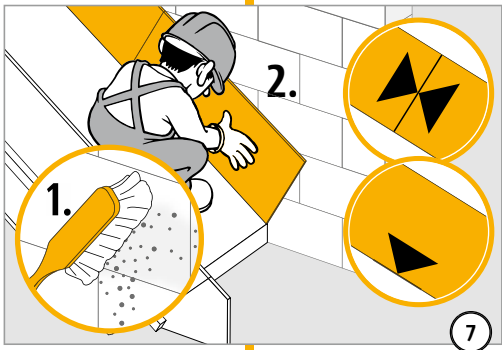
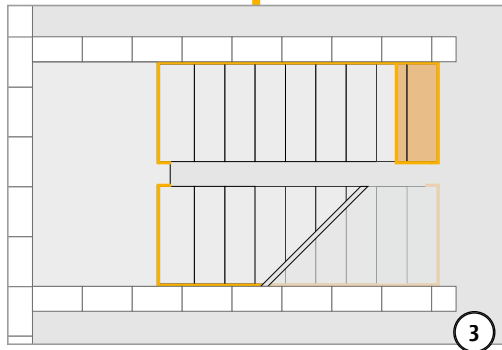
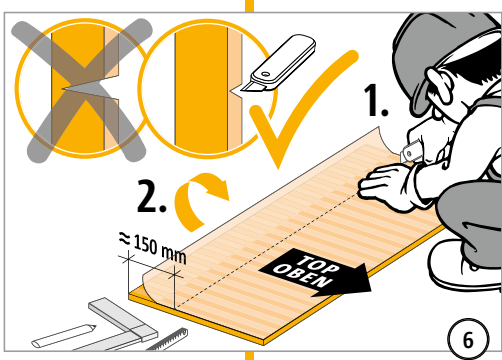
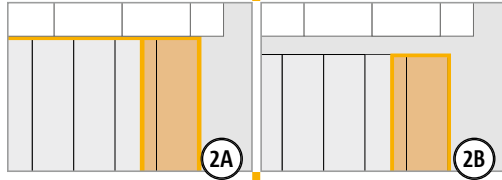
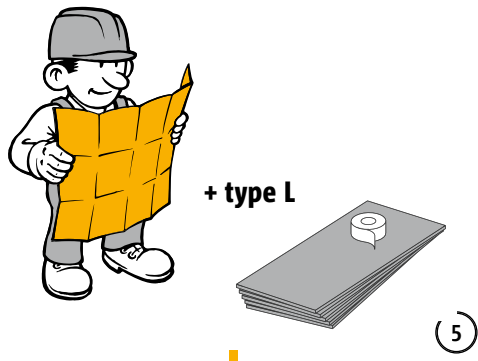
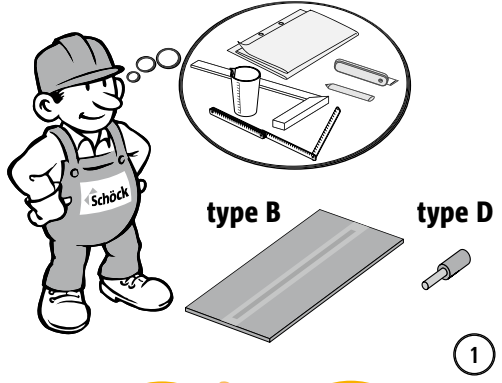
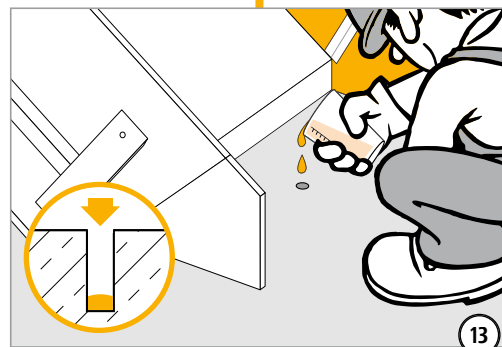
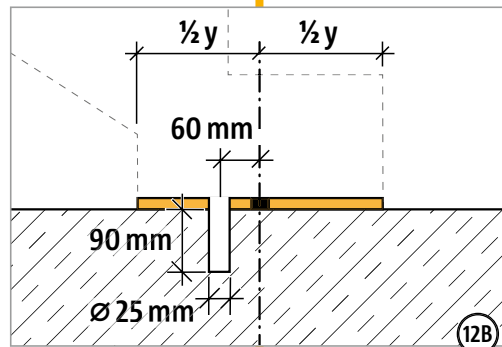
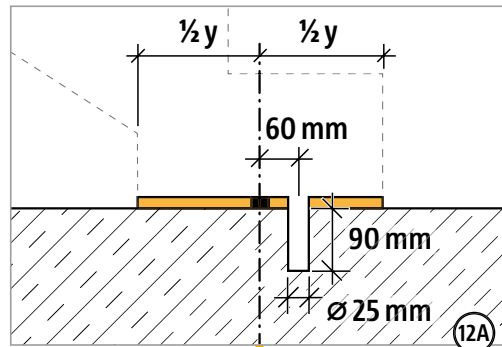
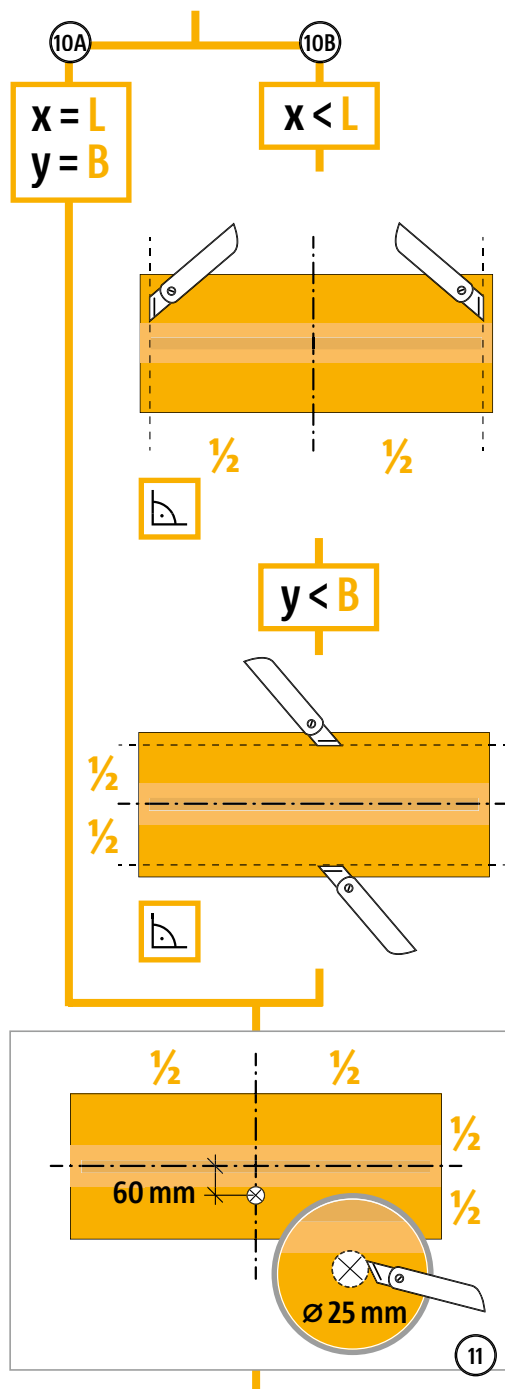
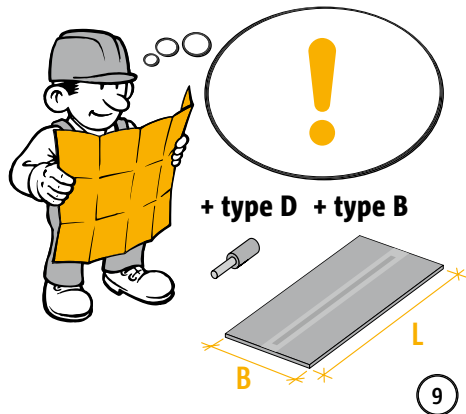


# Einbauanleitung Baustelle Ortbeton

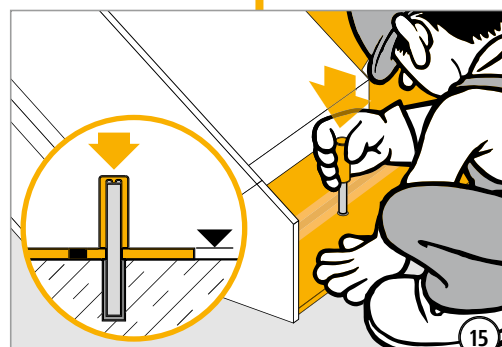


B  
D

# Einbauanleitung Baustelle Ort beton

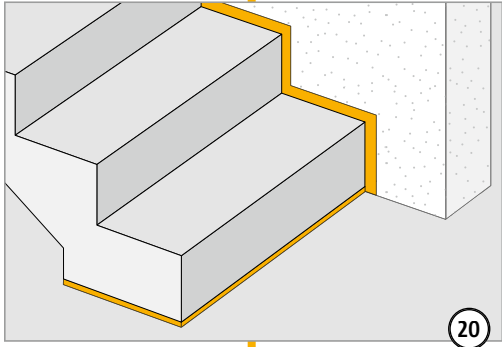
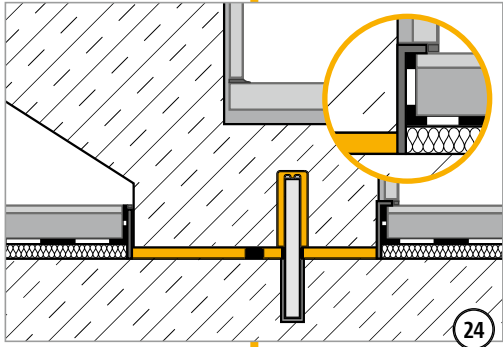
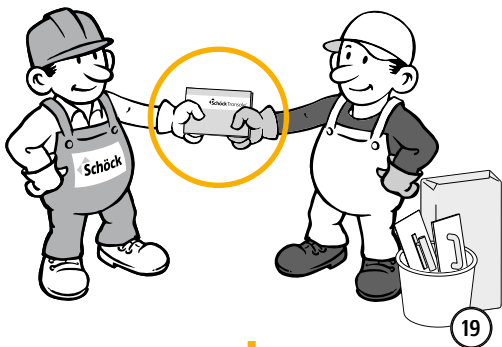
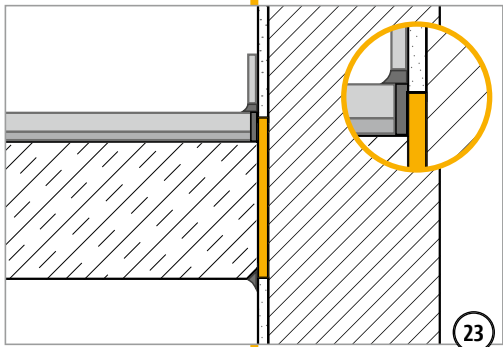
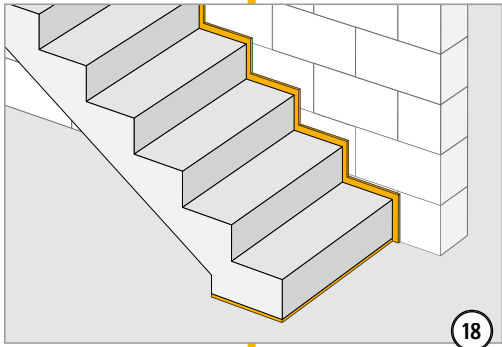
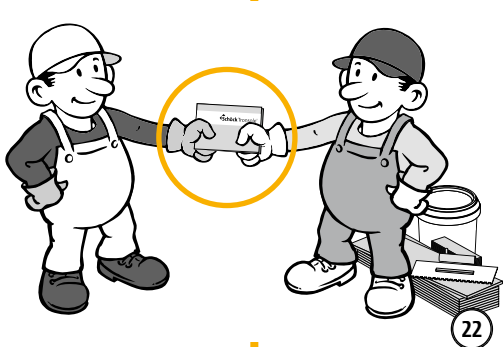
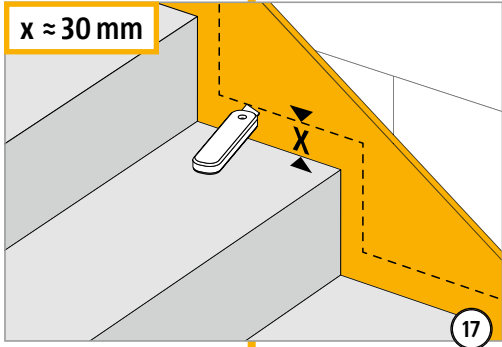
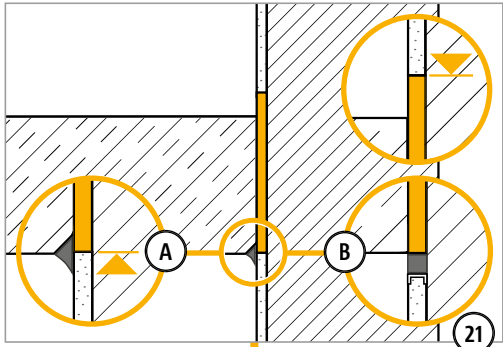


\*Auf ausreichend fließfähige Konsistenz achten!



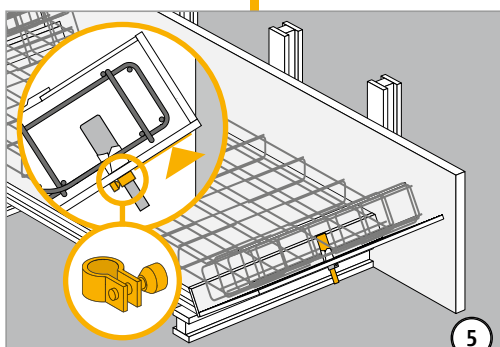
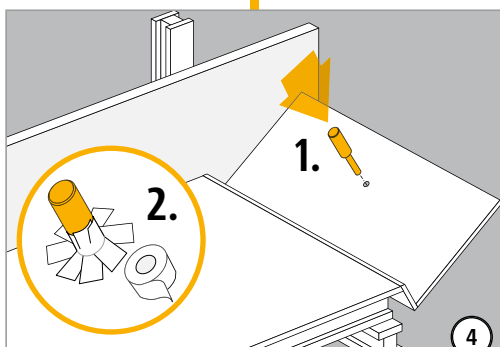
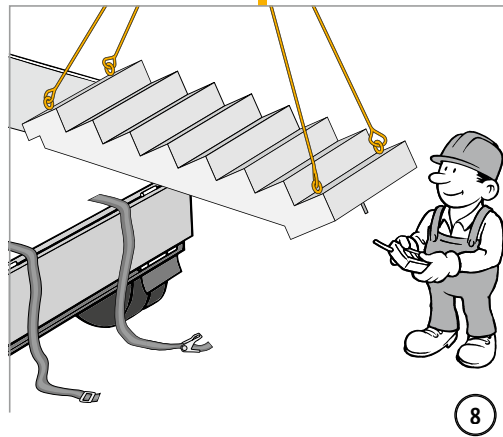
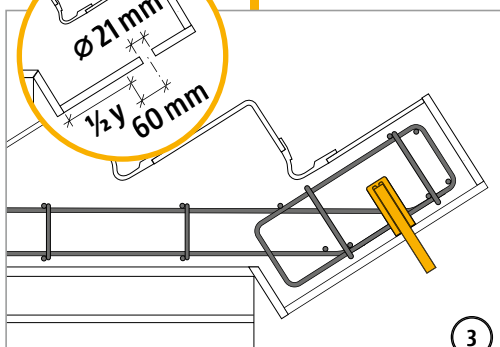
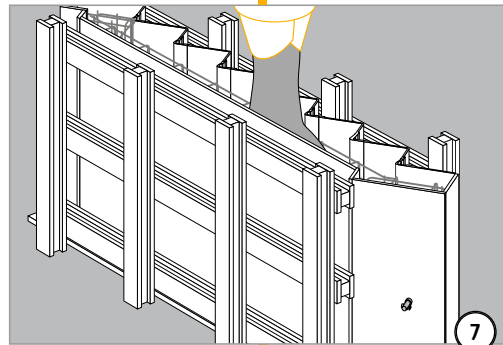
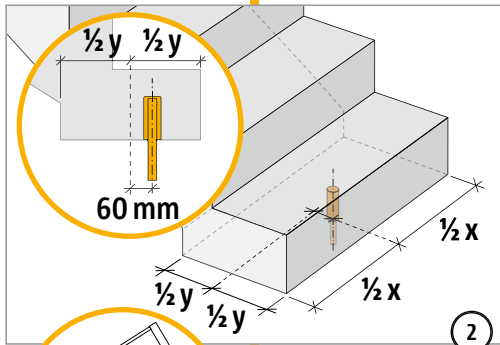
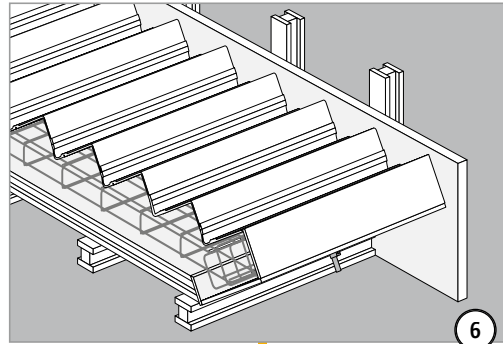
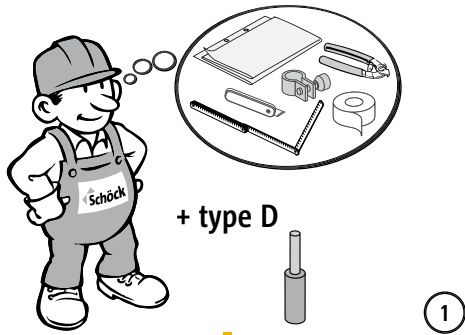
B  
D

# Einbauanleitung Baustelle Ortbeton



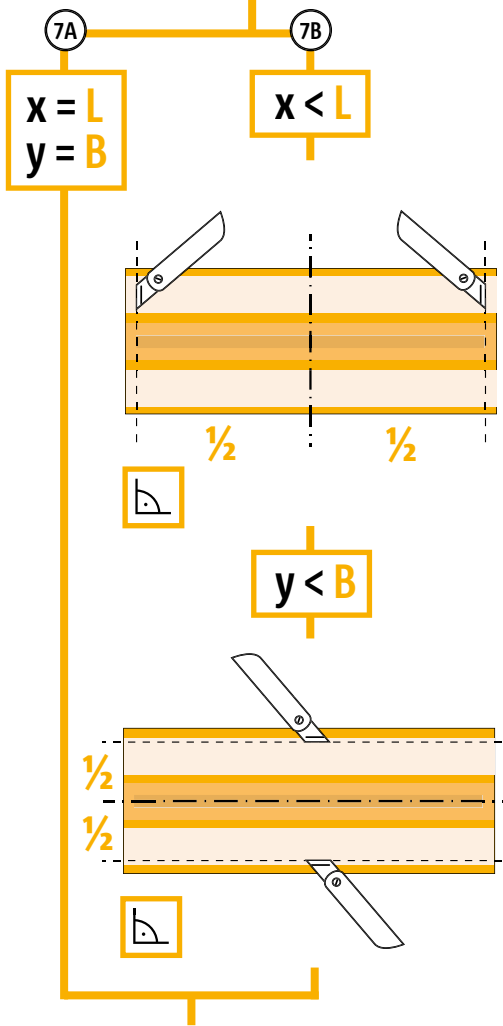
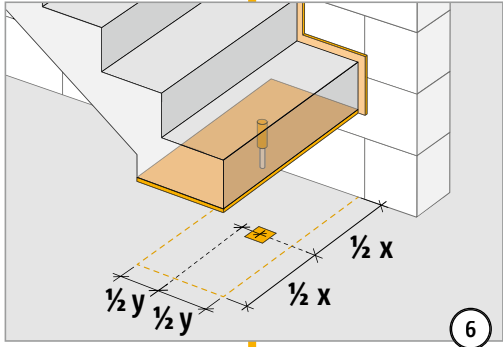
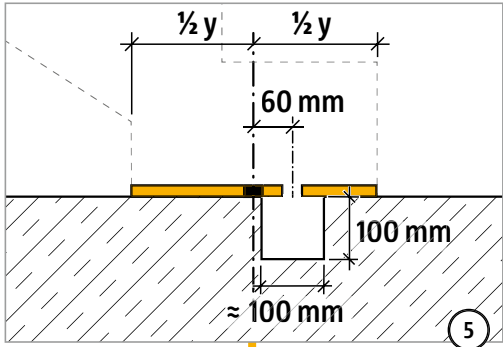
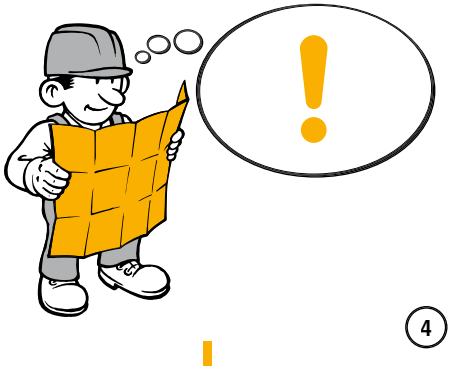
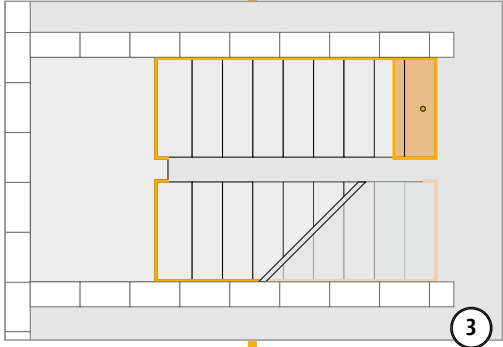
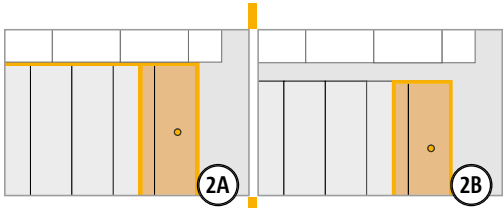
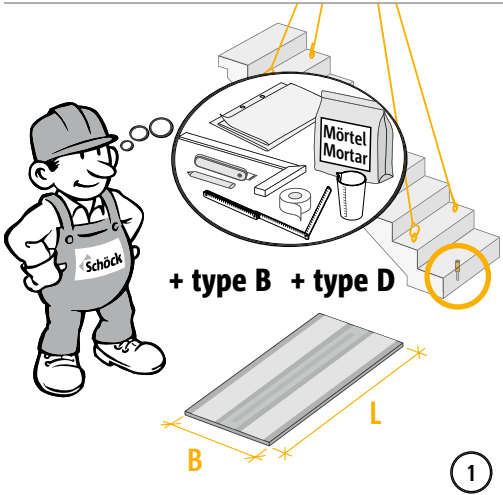
B  
D

# Einbauanleitung Elementwerk



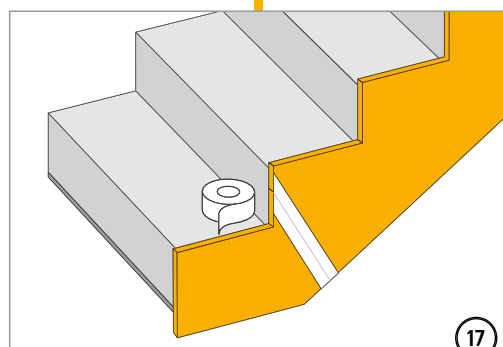
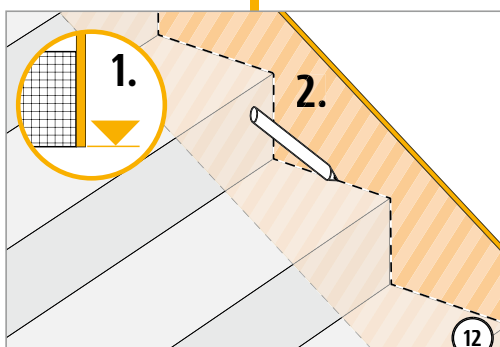
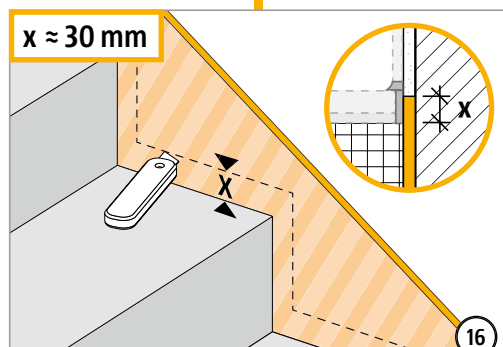
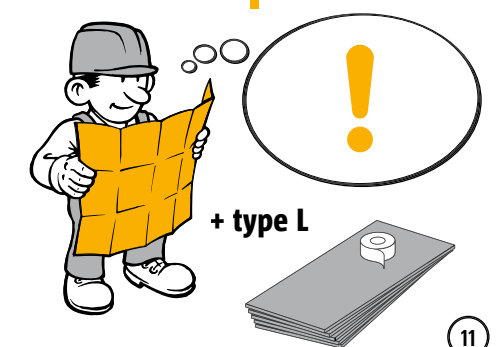
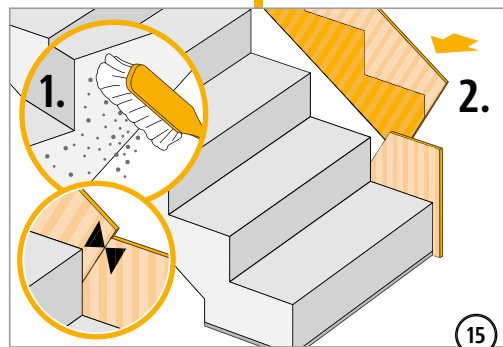
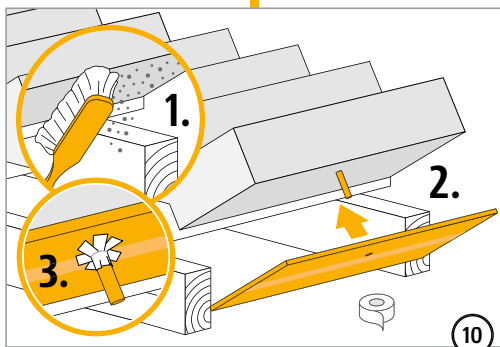
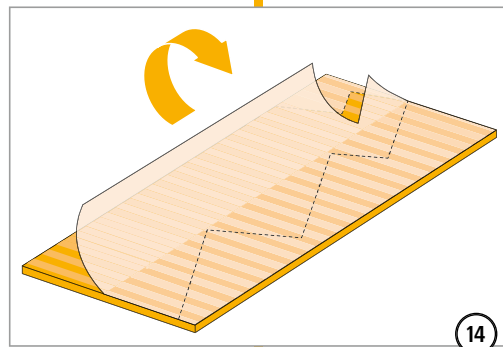
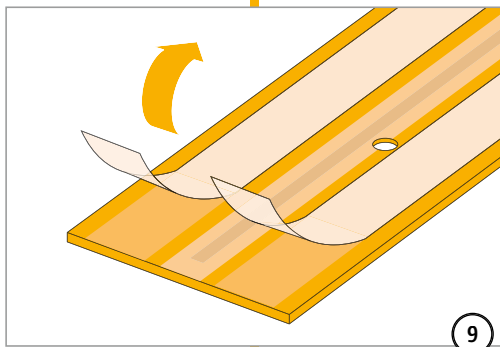
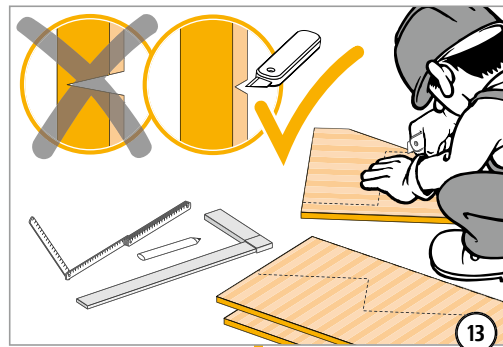
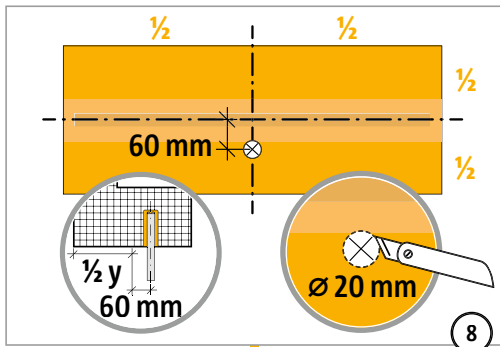
B  
D

# Einbauanleitung Baustelle Element



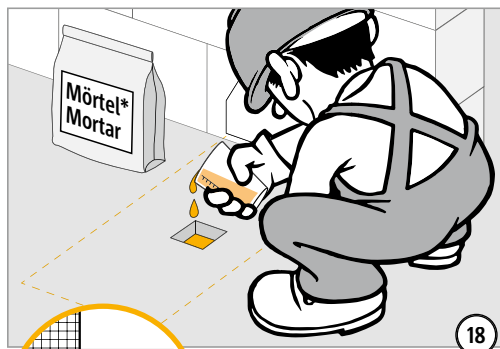
B  
D

# Einbauanleitung Baustelle Element

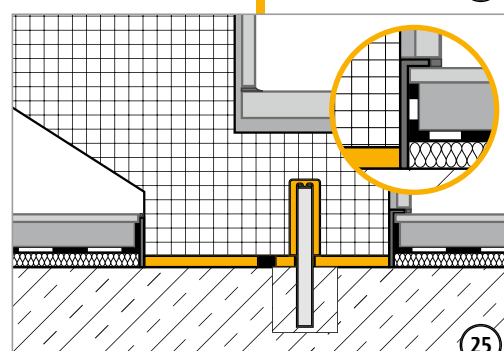
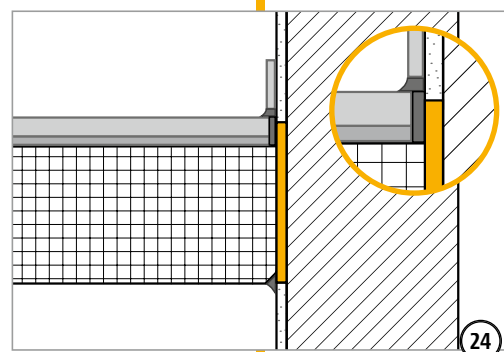
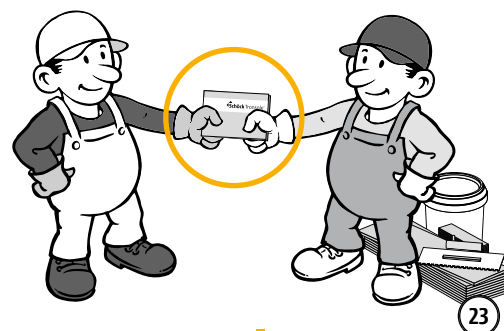
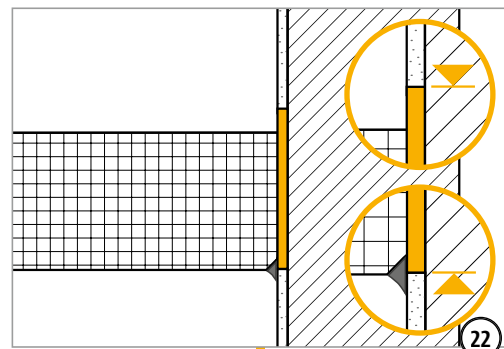
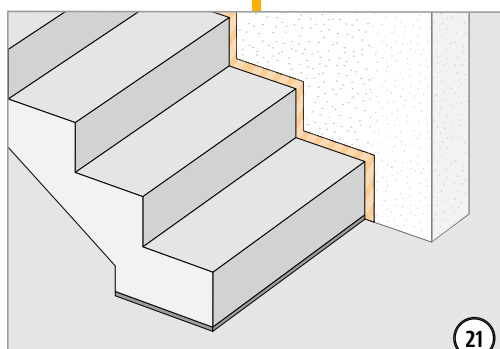
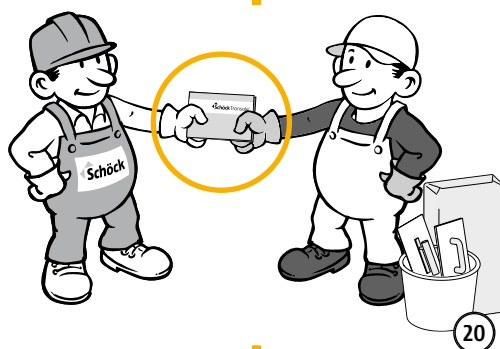
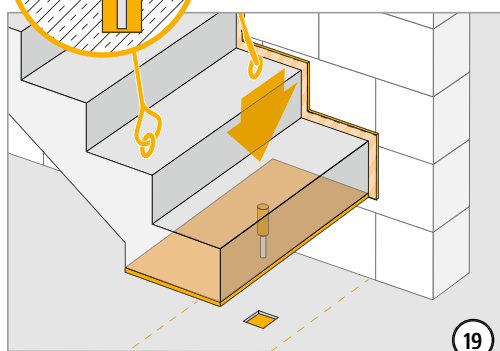


B  
D

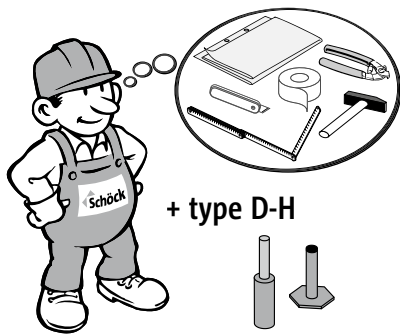
## Einbauanleitung Baustelle Element



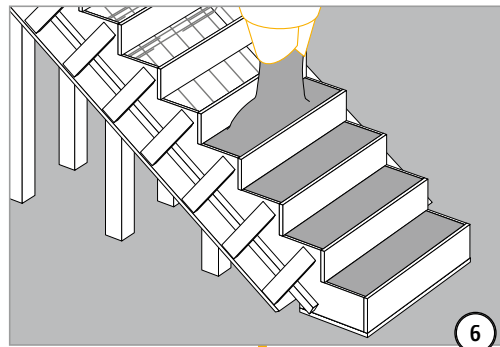
\*Auf ausreichend fließfähige Konsistenz achten!



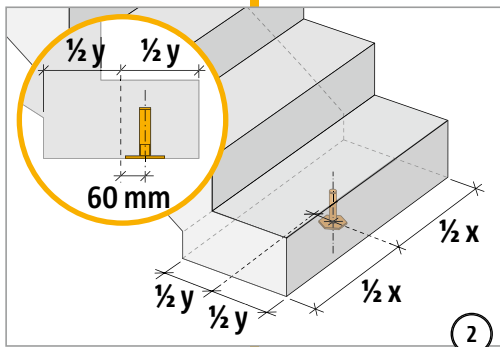
# Einbauanleitung Elementwerk



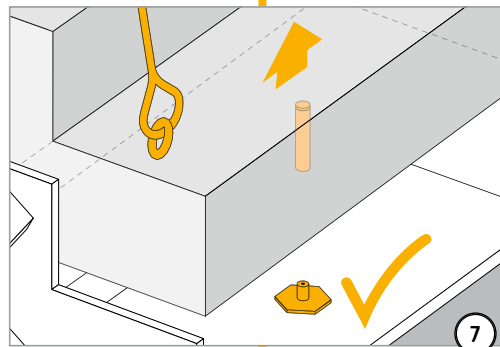
1



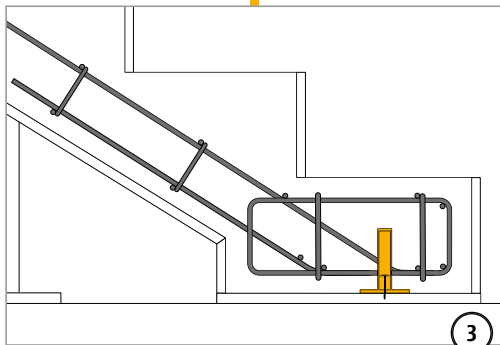
6



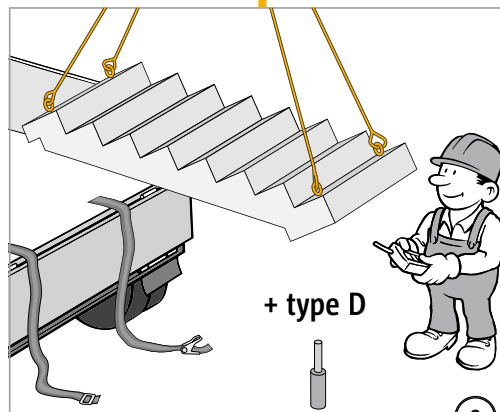
2



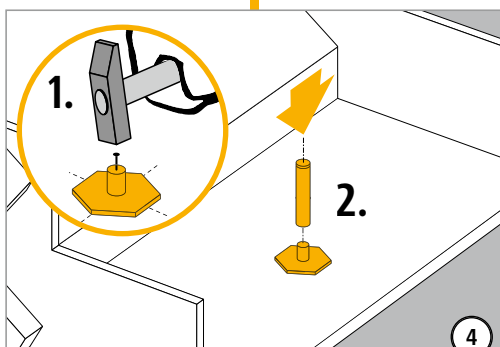
7



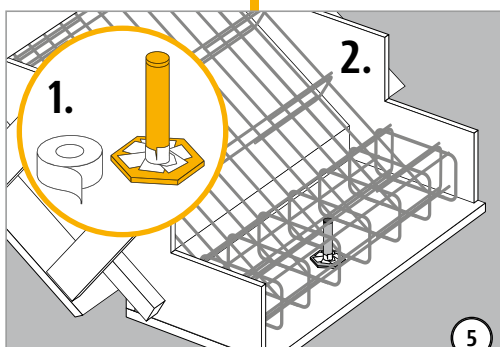
3



8



4

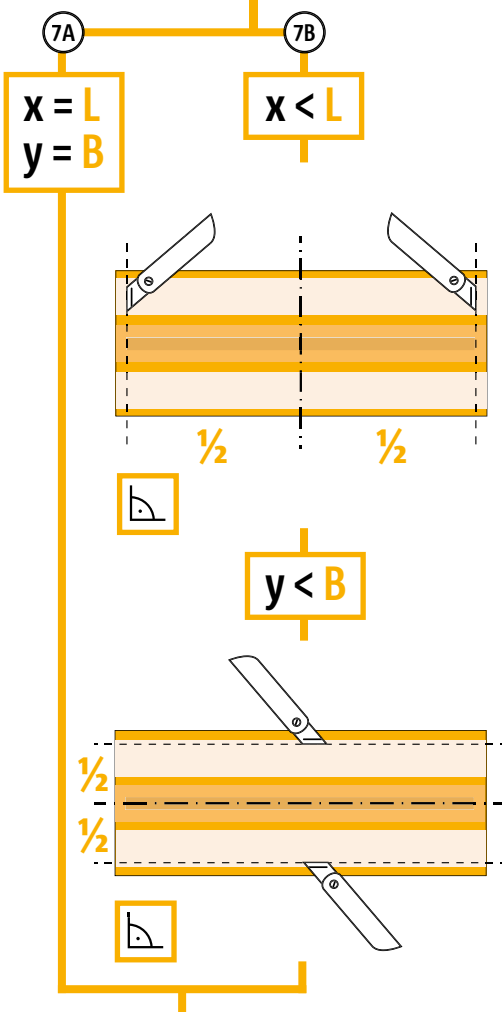
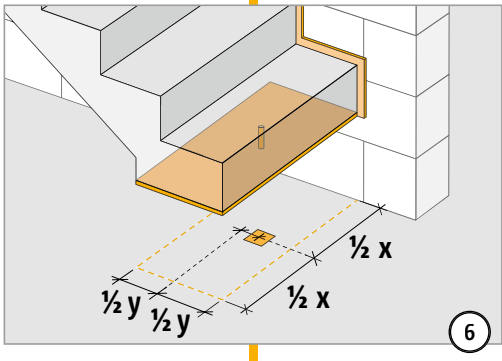
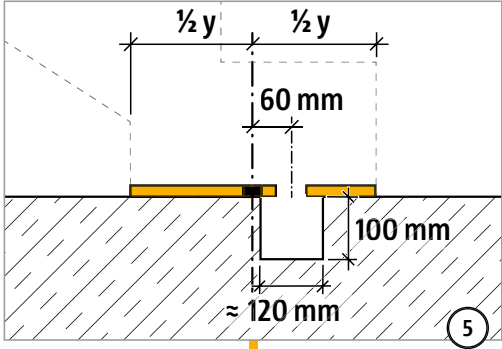
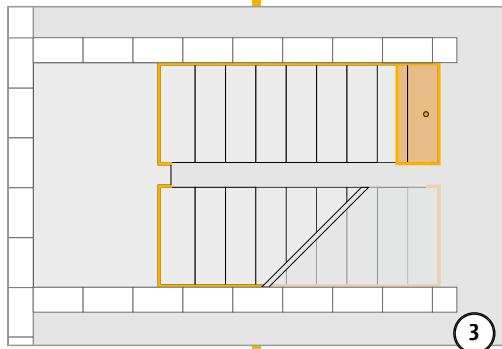
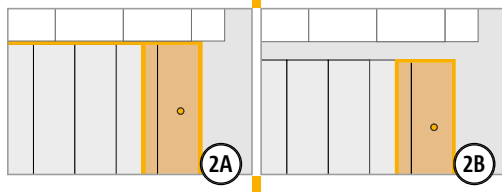
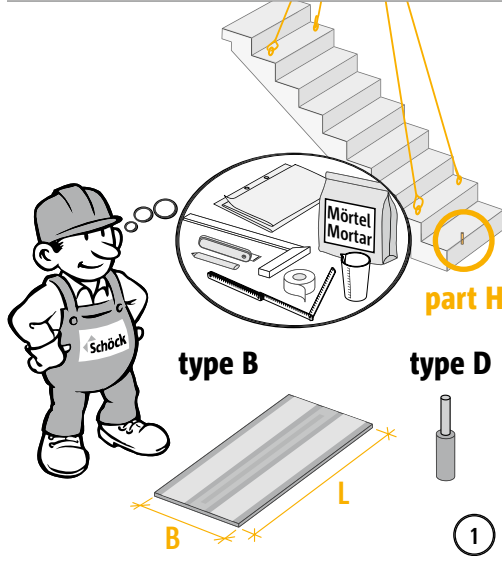


5

B  
D

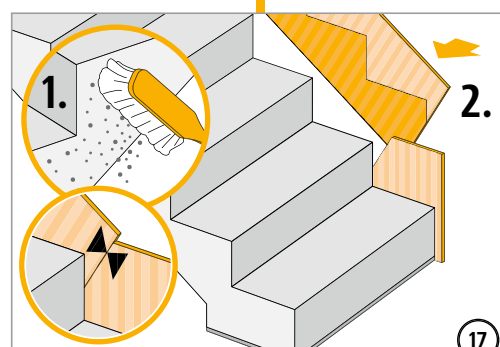
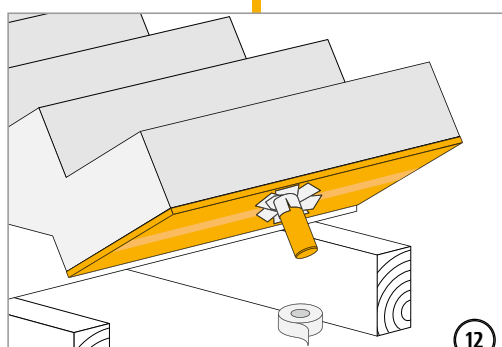
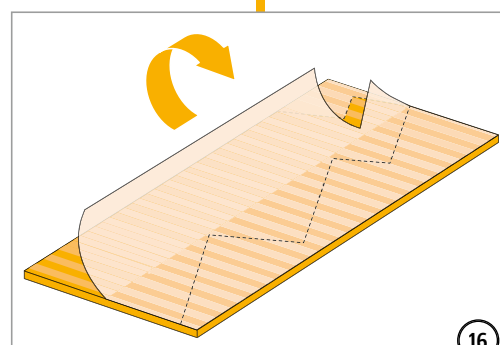
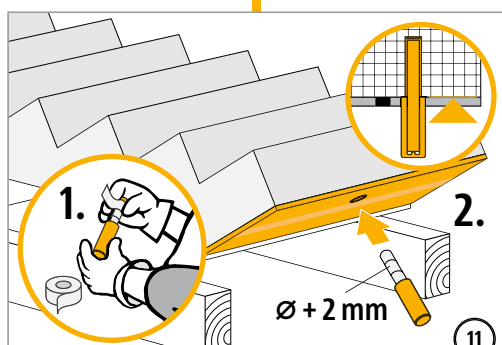
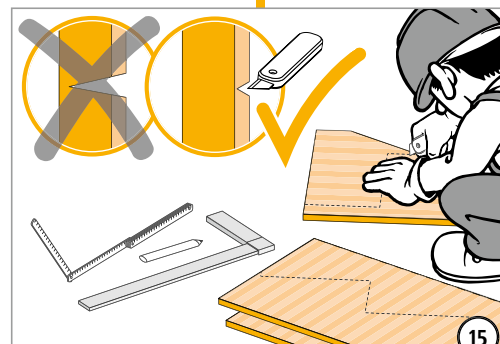
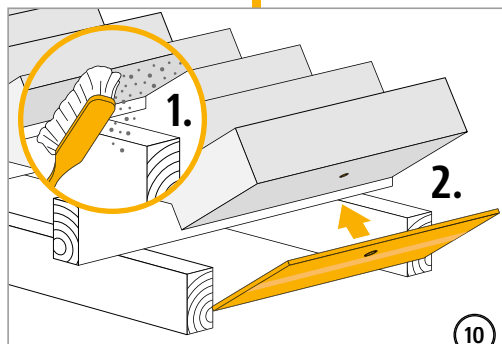
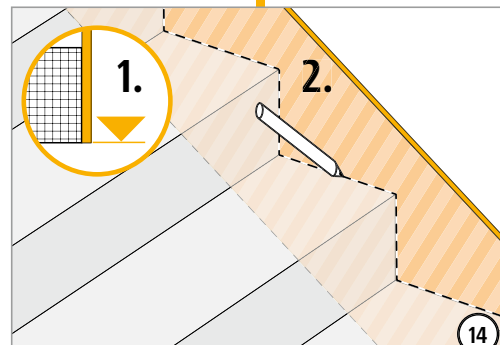
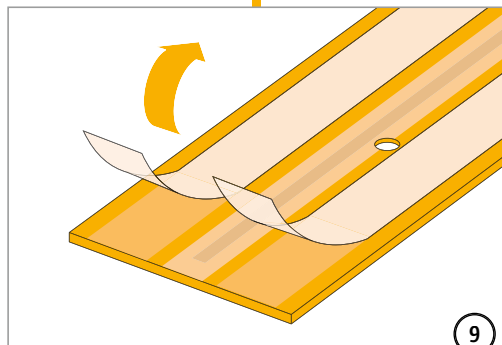
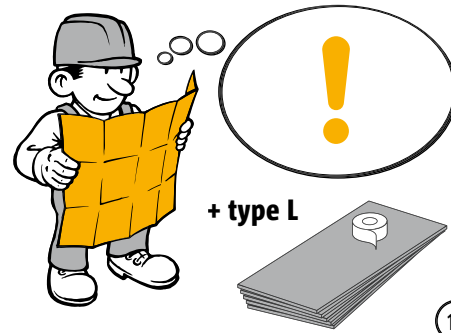
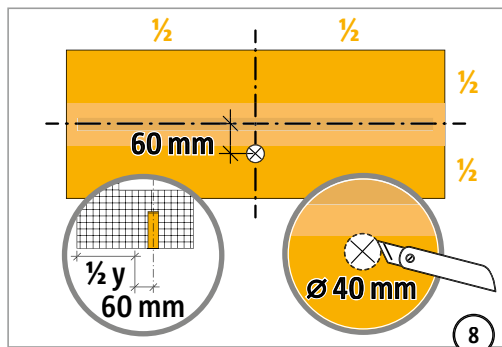


# Einbauanleitung Baustelle Element



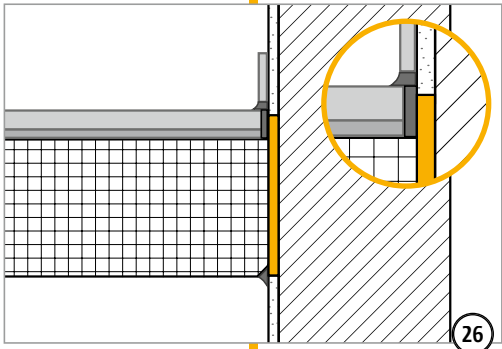
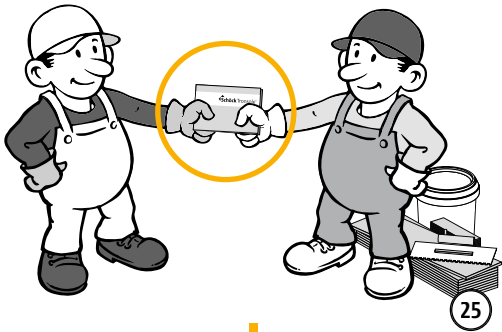
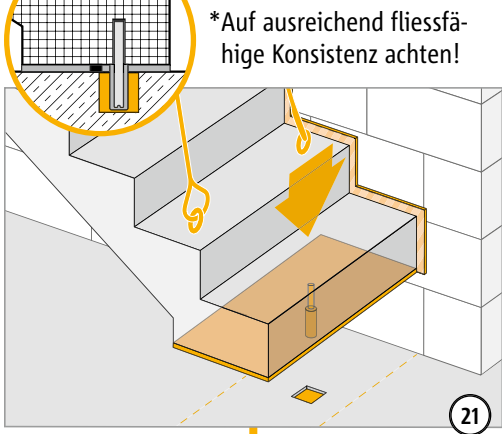
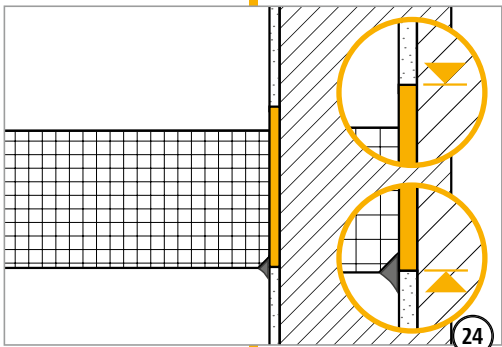
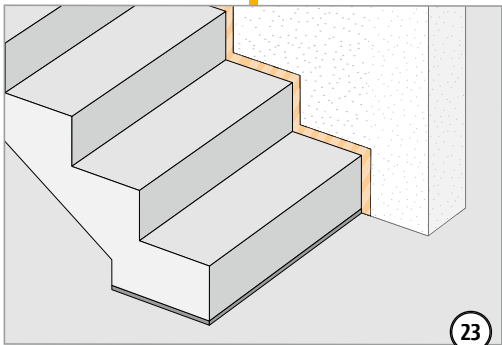
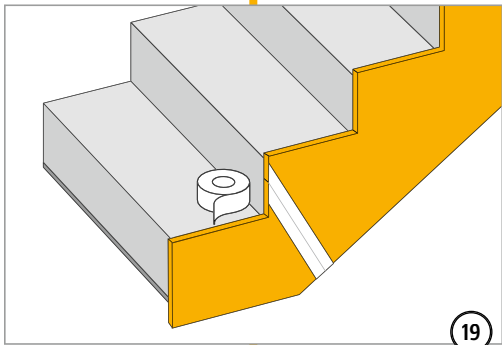
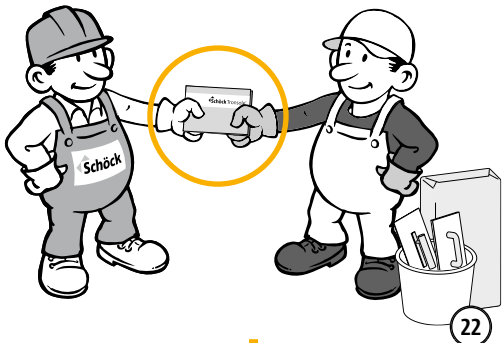
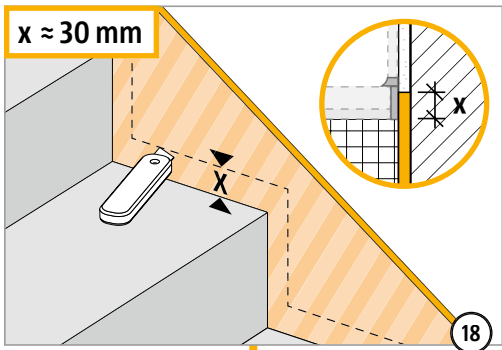
B  
D

# Einbauanleitung Baustelle Element



B  
D

# Einbauanleitung Baustelle Element



B  
D

## Einbauanleitung Baustelle Element

