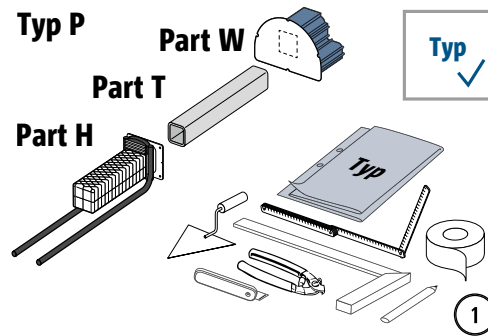
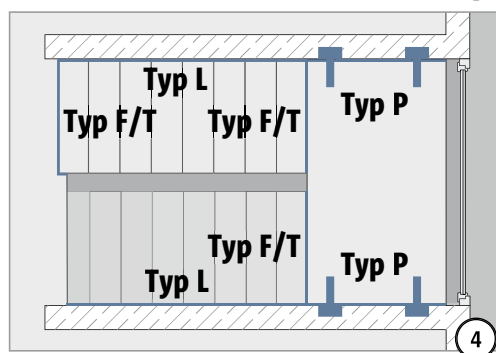
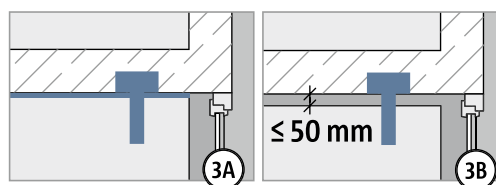
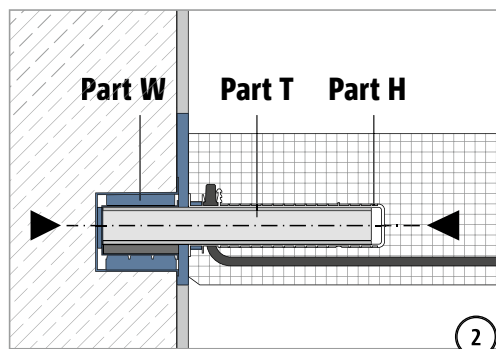


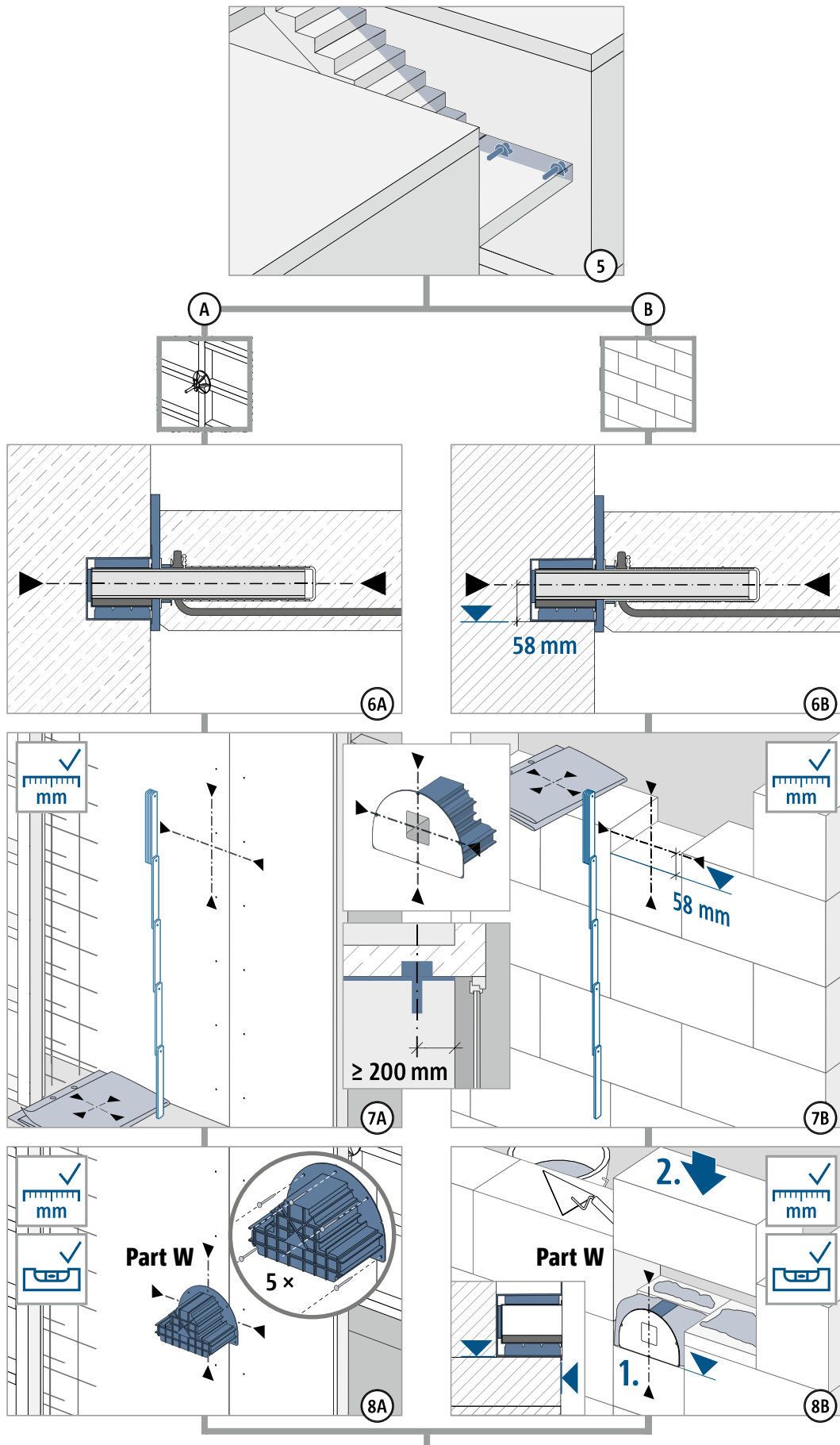
Einbauanleitung – Baustelle Ortbeton



	⚠️ WARNUNG
	<p>Gefahr durch abstürzendes Bauteil bei unvollständigem Einbau! Es müssen alle Parts Tronsole® Typ P (Parts W + T + H) verbaut werden.</p>

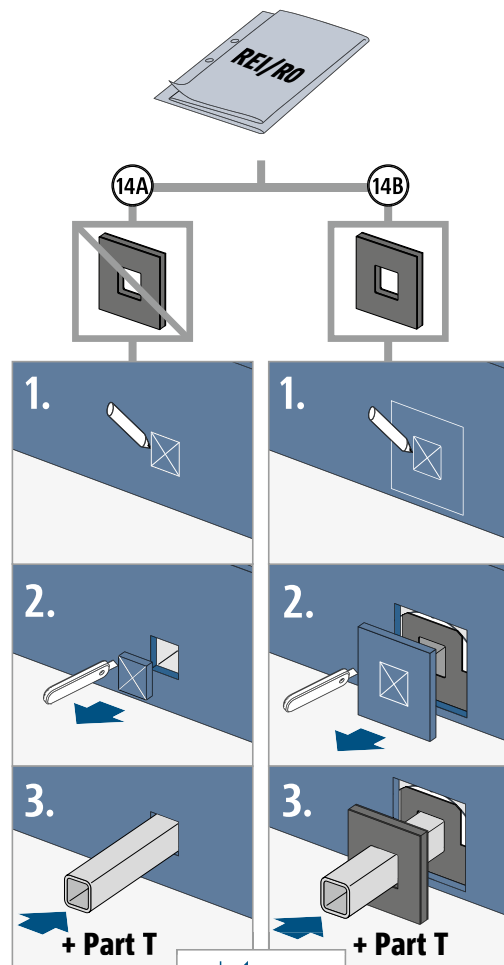
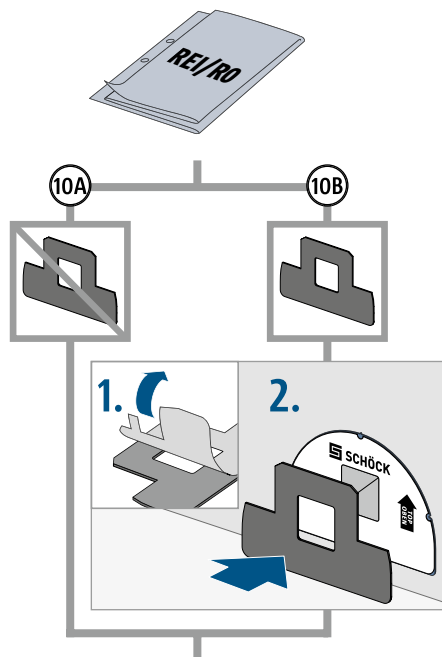
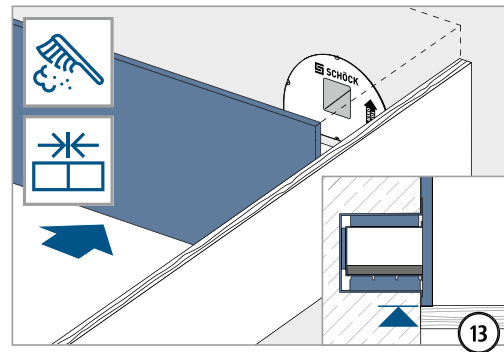
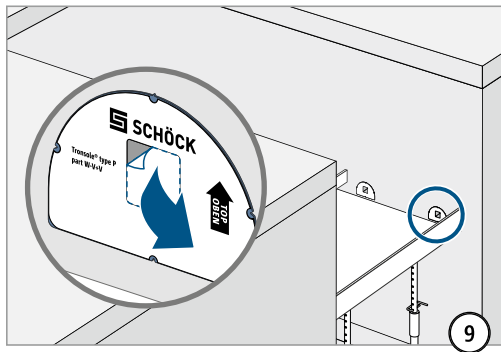


Einbauanleitung – Baustelle Ortbeton

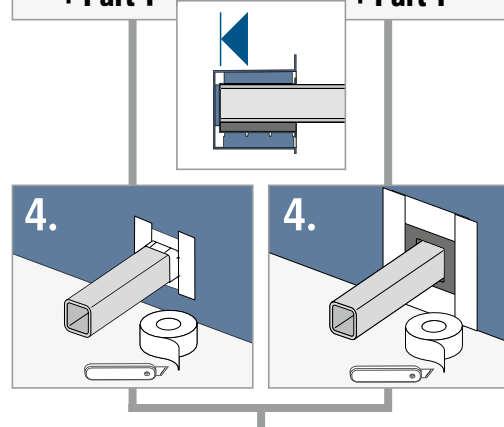
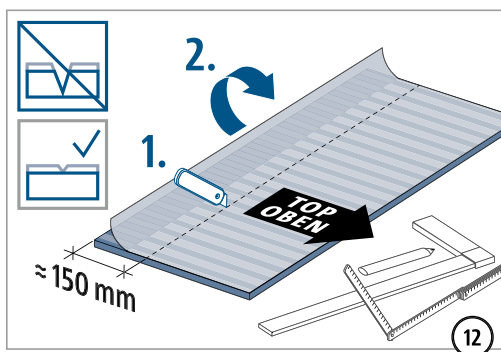
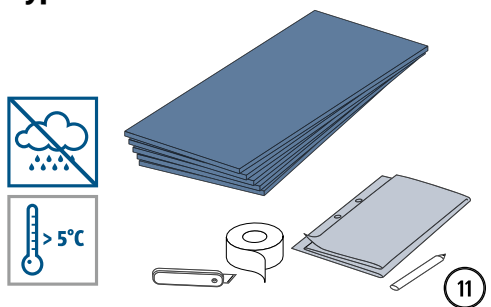


P

Einbauanleitung – Baustelle Ortbeton

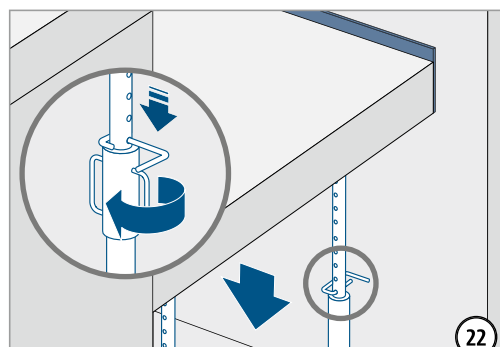
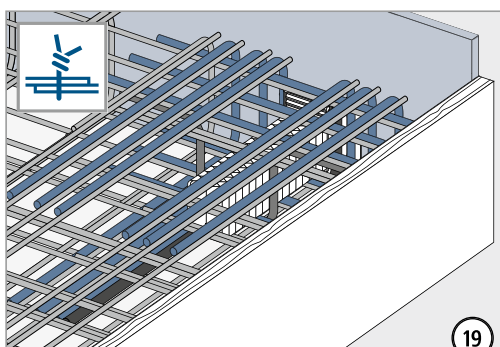
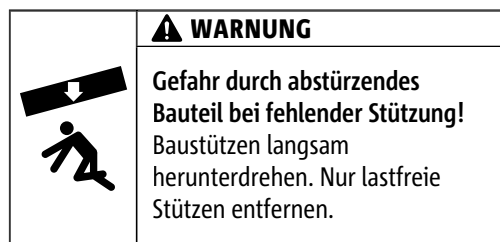
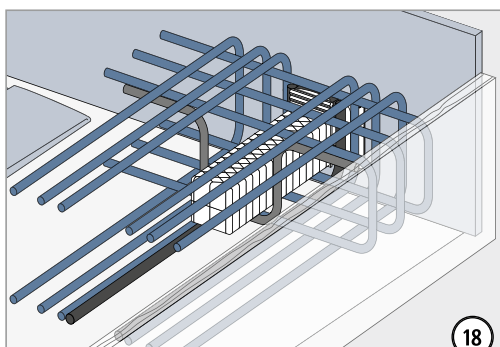
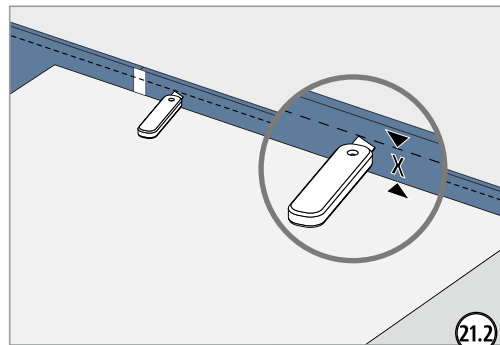
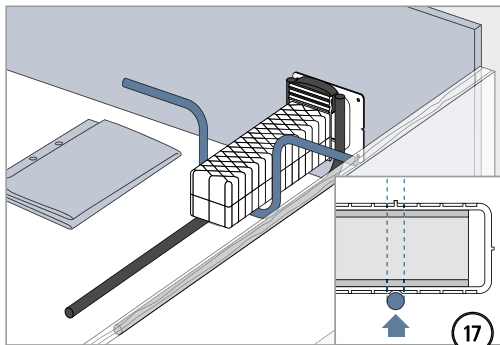
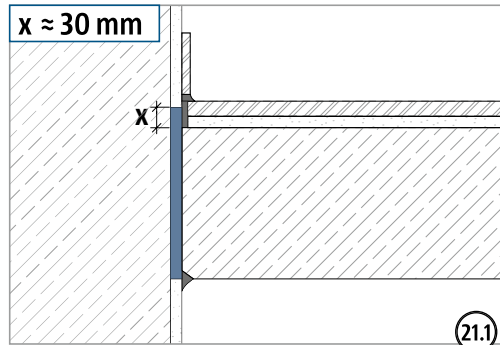
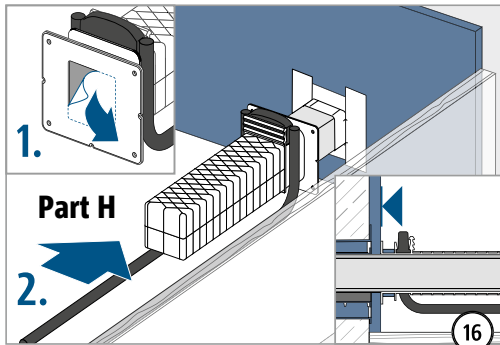
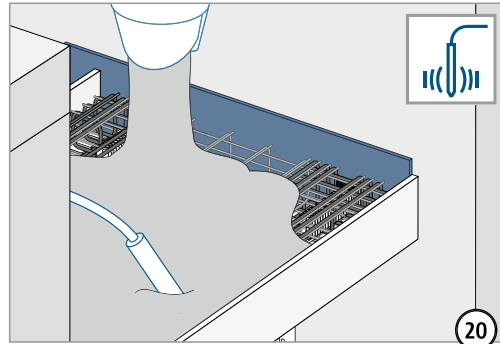
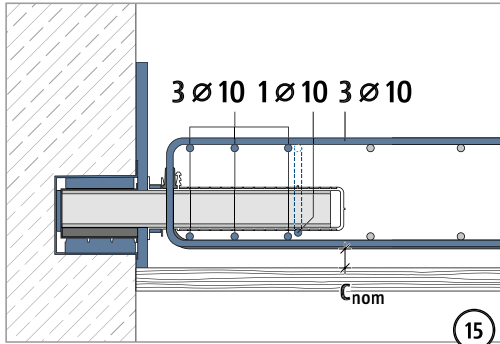


Typ L

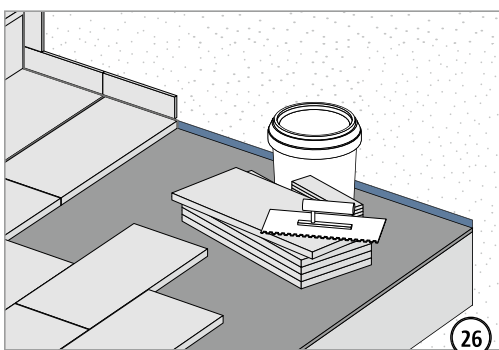
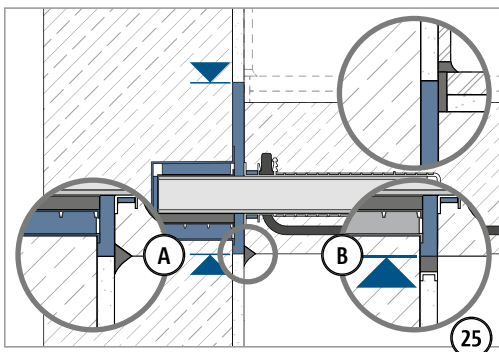
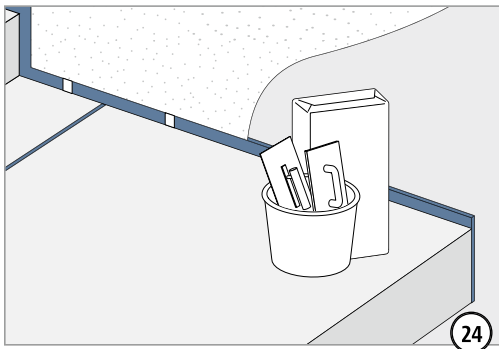
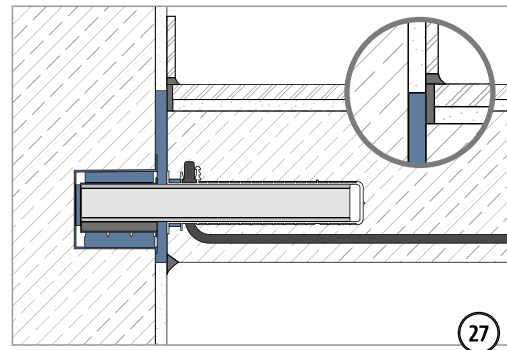
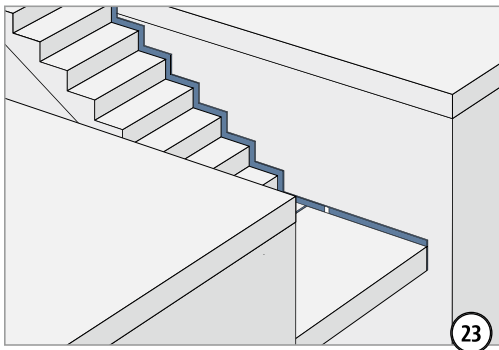


P

Einbauanleitung – Baustelle Ortbeton

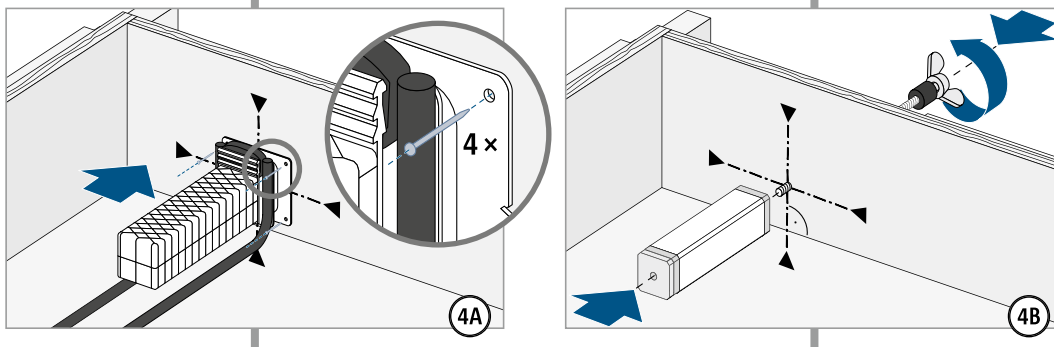
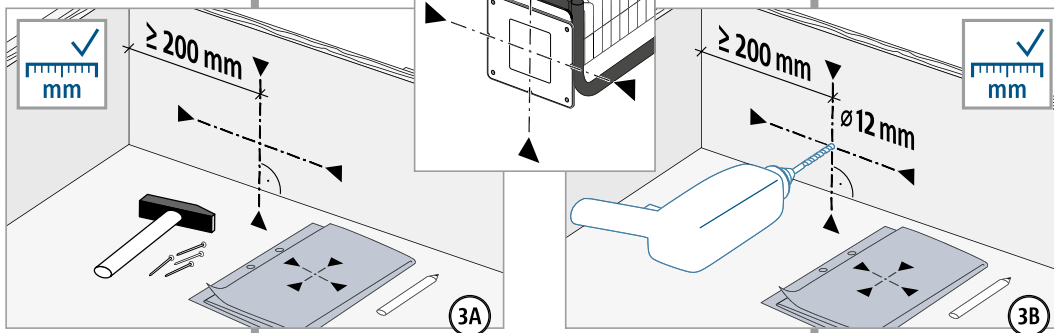
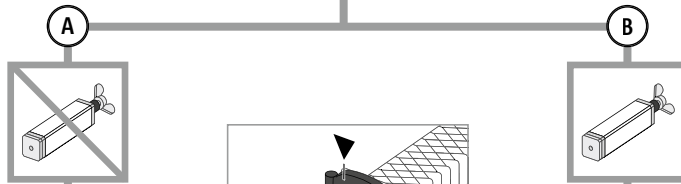
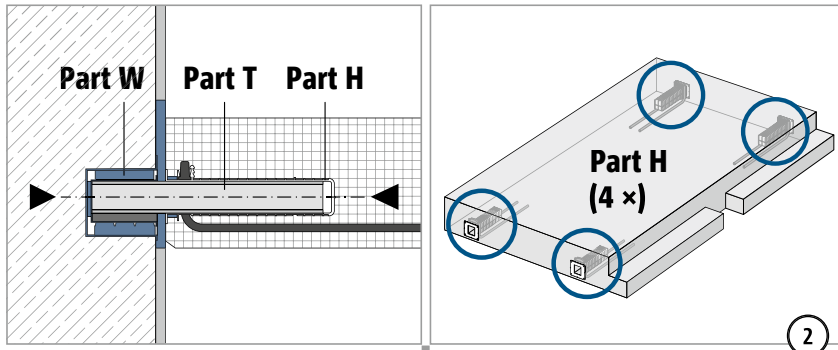
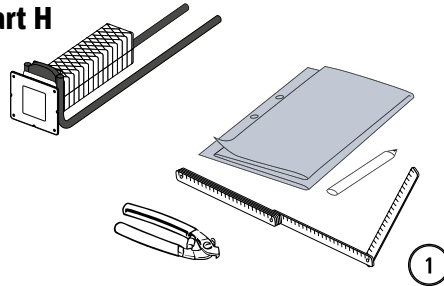


Einbauanleitung – Baustelle Ortbeton



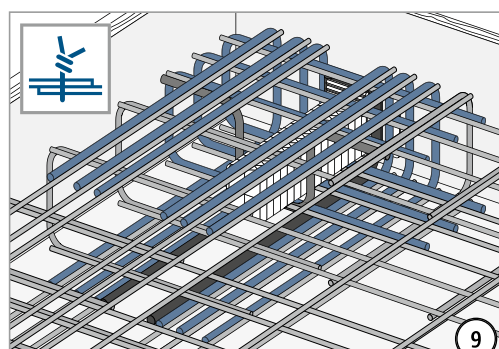
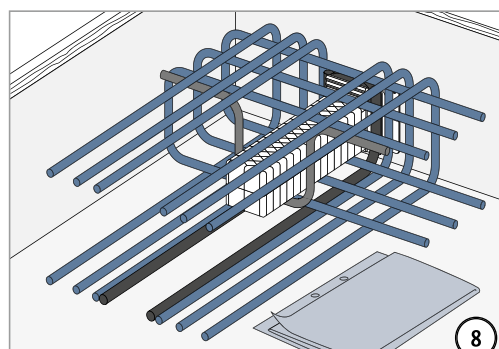
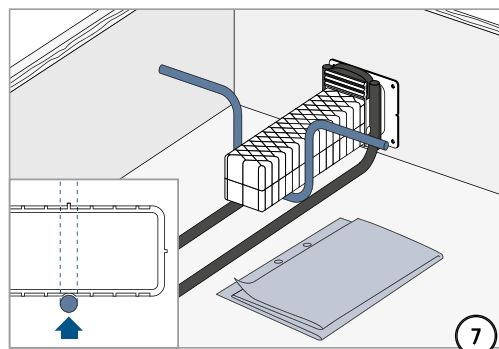
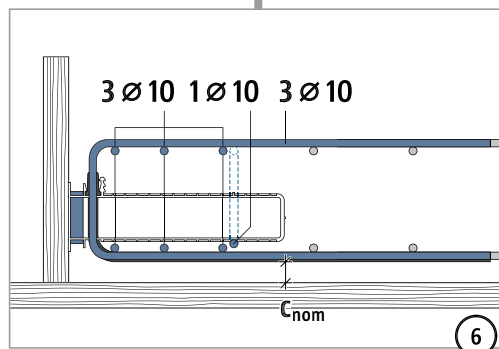
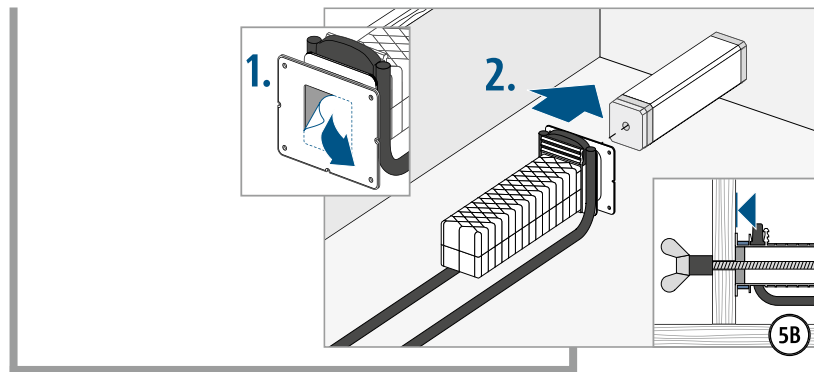
Einbauanleitung – Fertigteilwerk

Typ P
Part H

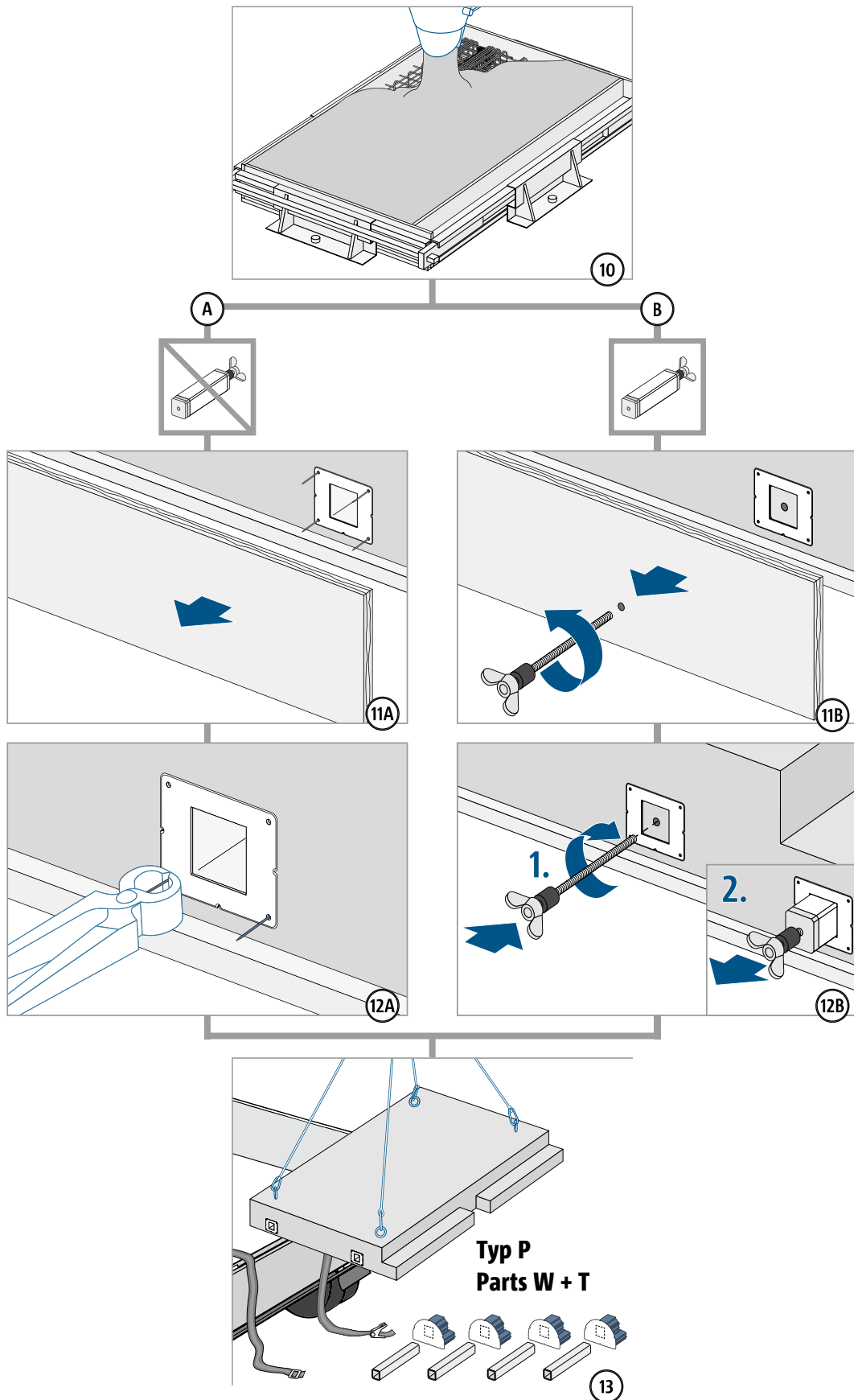


P

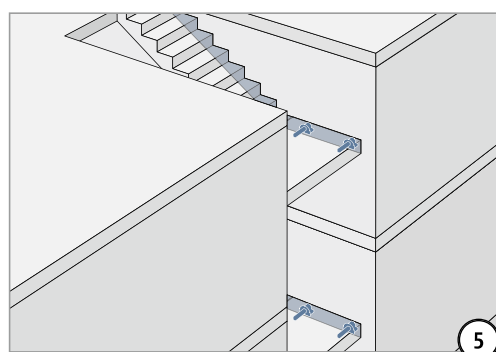
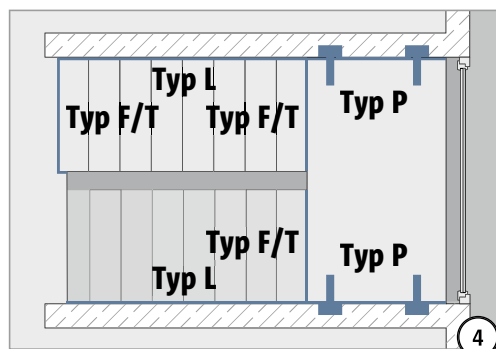
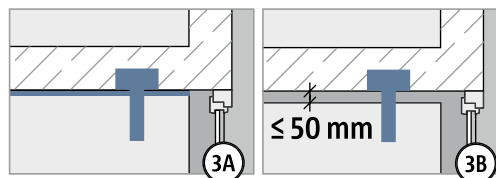
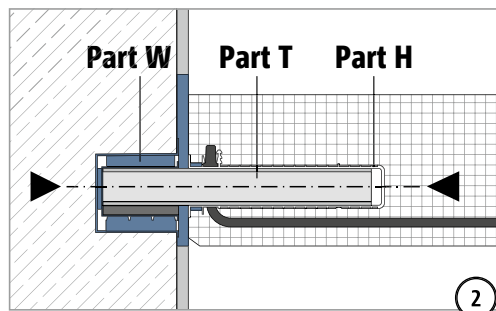
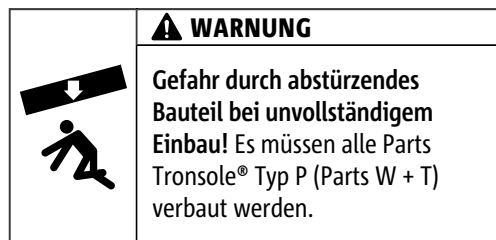
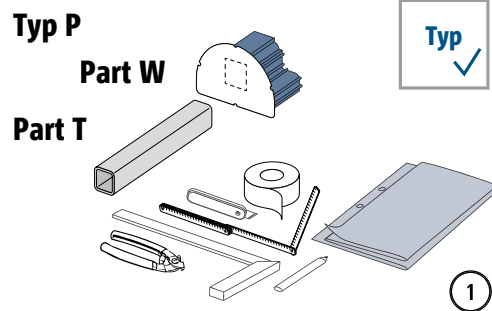
Einbauanleitung – Fertigteilwerk



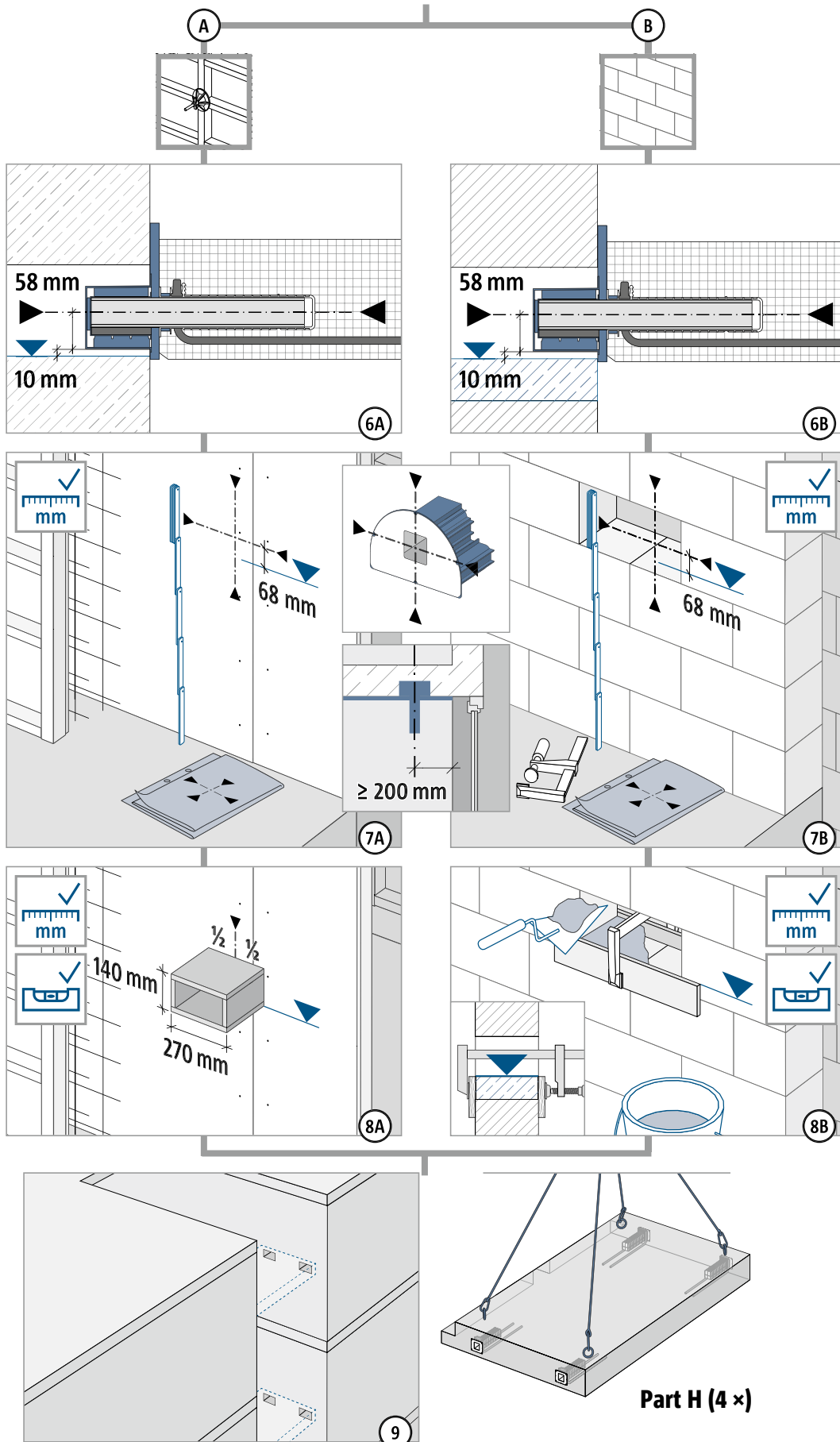
Einbauanleitung – Fertigteilwerk



Einbauanleitung – Fertigteil Baustelle



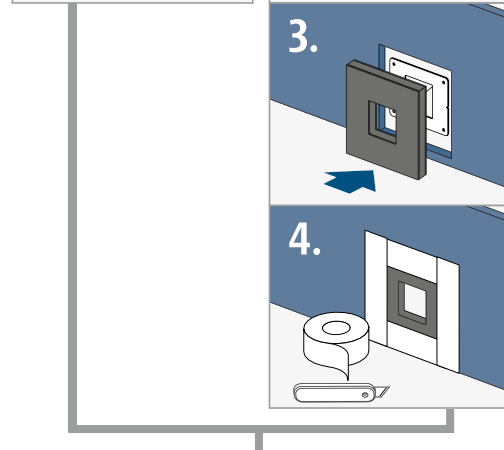
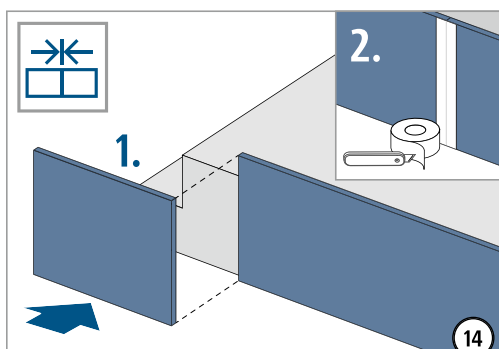
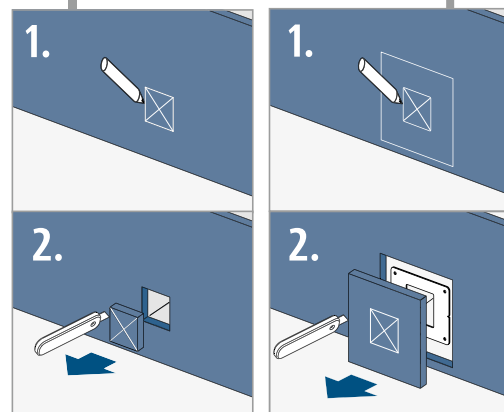
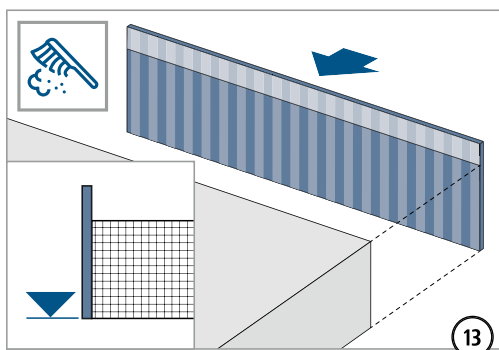
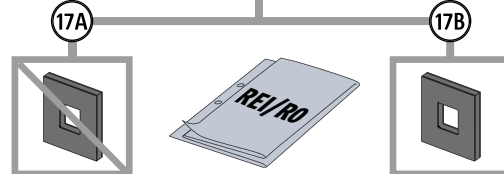
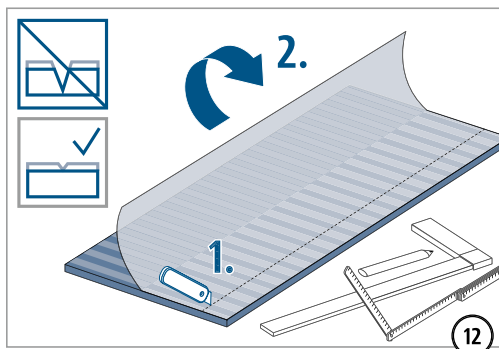
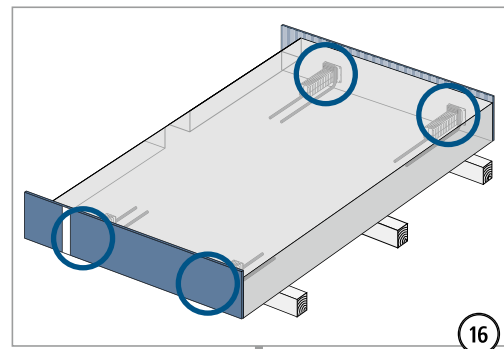
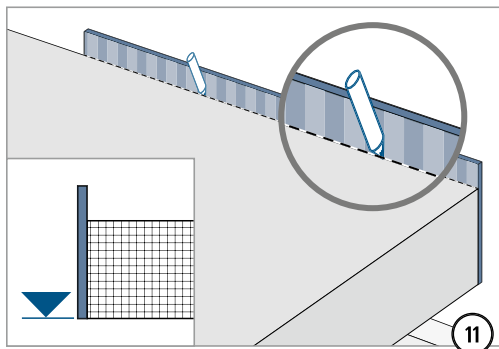
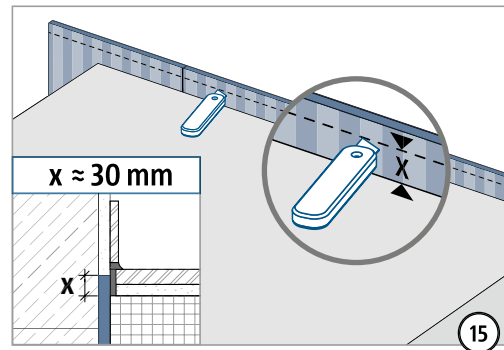
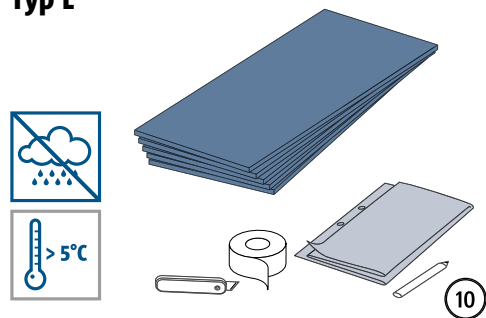
Einbauanleitung – Fertigteil Baustelle



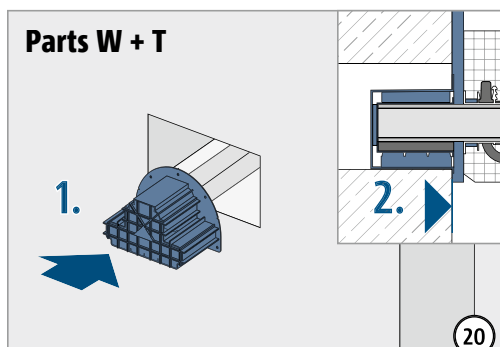
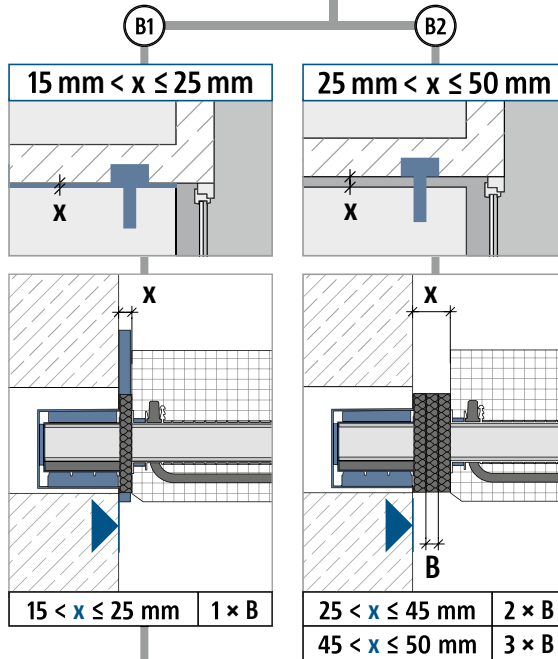
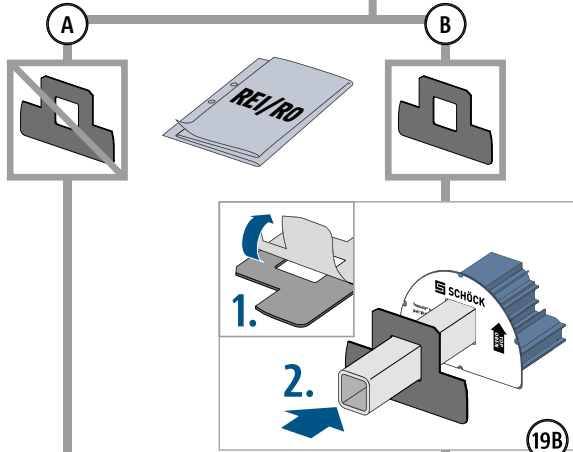
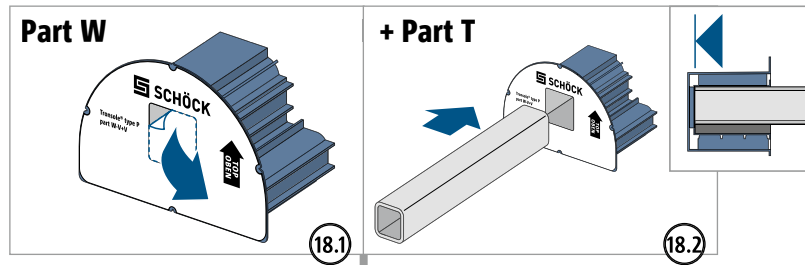
P

Einbauanleitung – Fertigteil Baustelle

Typ L



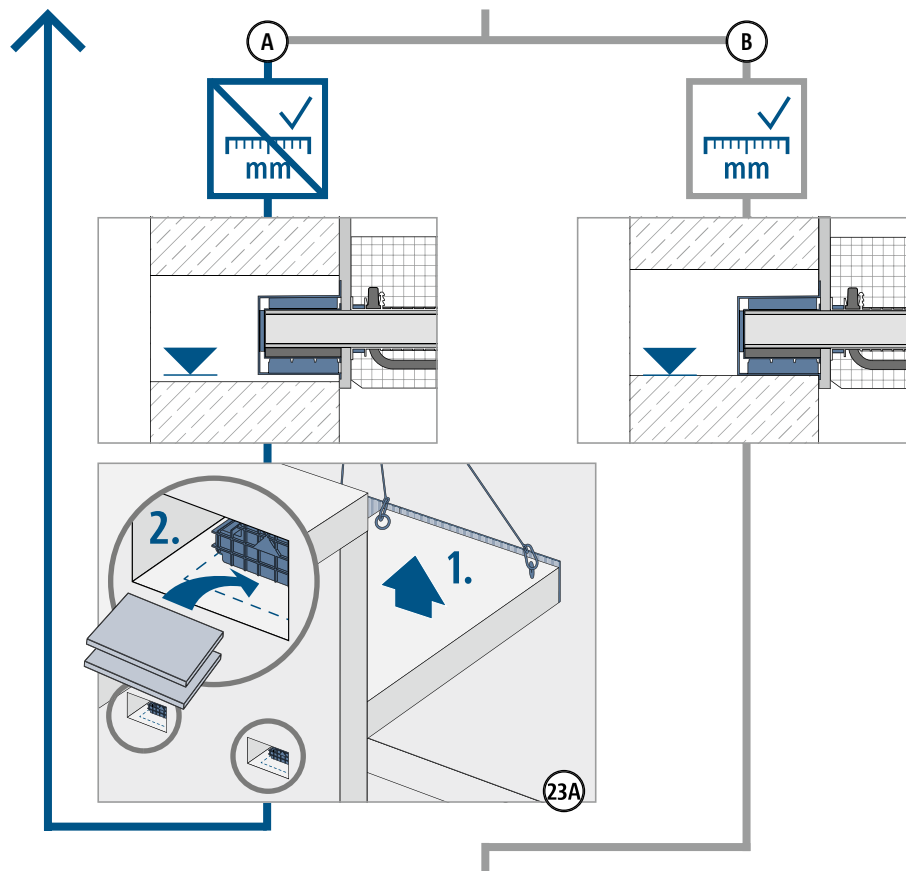
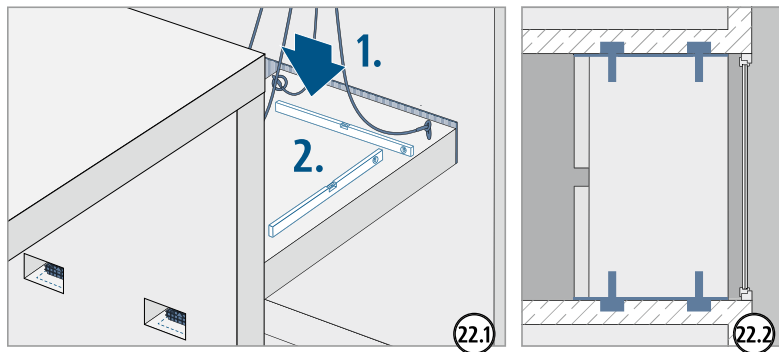
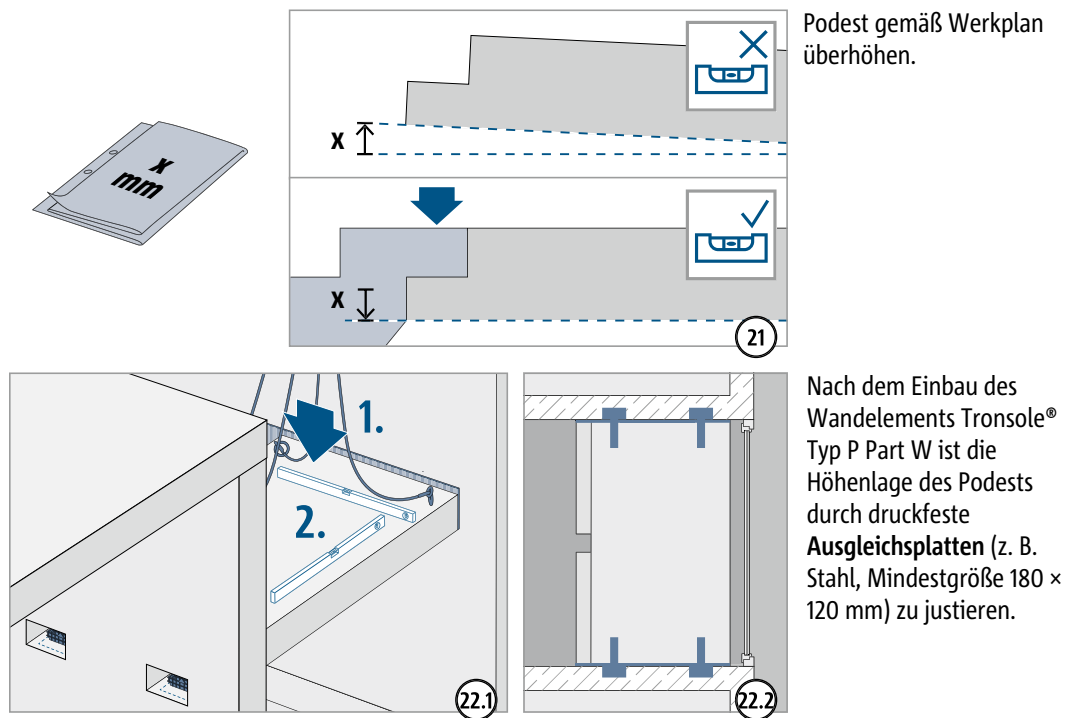
Einbauanleitung – Fertigteil Baustelle



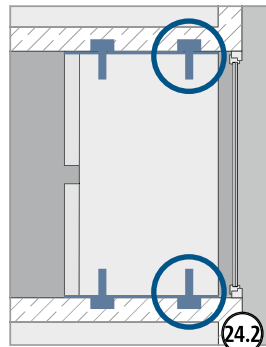
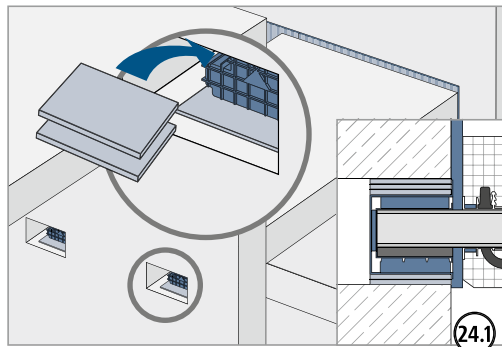
⚠️ WARNUNG

Gefahr durch abstürzendes Bauteil bei unvollständigem Einbau! Es müssen alle Parts Tronsole® Typ P (Parts W + T) verbaut werden.

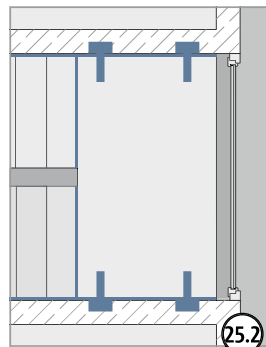
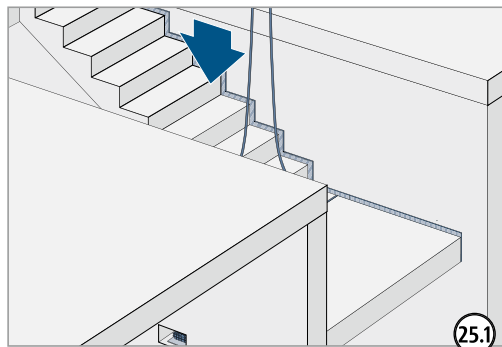
Einbauanleitung – Fertigteil Baustelle



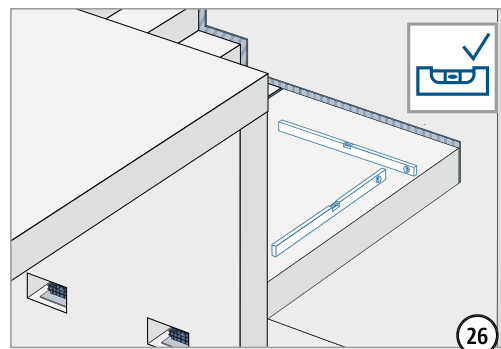
Einbauanleitung – Fertigteil Baustelle



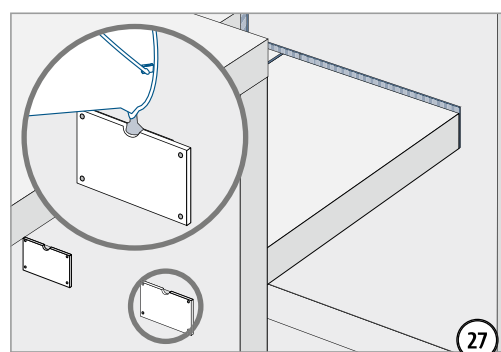
Einsatz von druckfesten **Ausgleichsplatten** (z. B. Stahl, Mindestgröße 180 × 120 mm) oben auf dem Wandelement Tronsole® Typ P Part W, zur Sicherung gegen Abheben des Podests.



P



Podest nach Ablegen der Treppenläufe auf waagrechten Sitz überprüfen.



Einbauanleitung – Fertigteil Baustelle

