

Schöck Isokorb® CXT type K-E, CT type K-T



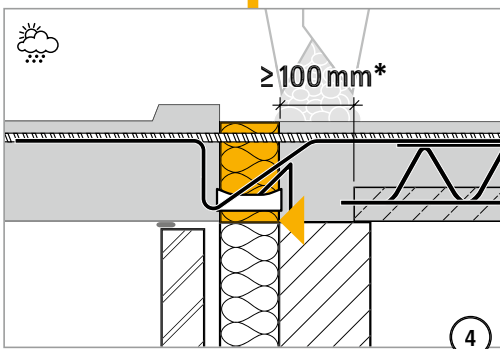
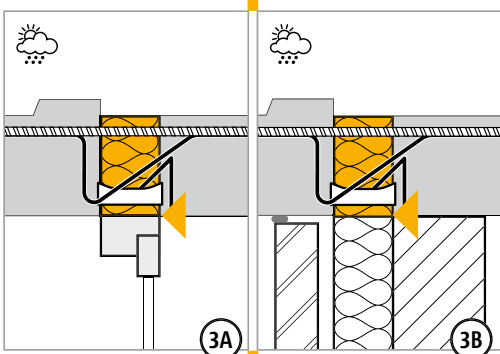
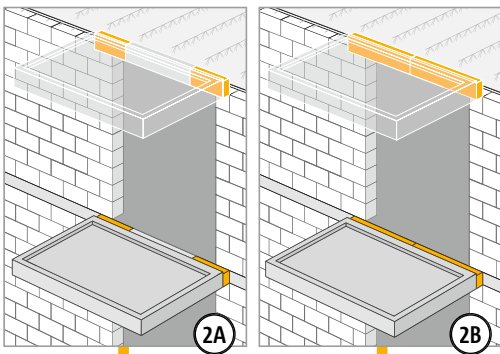
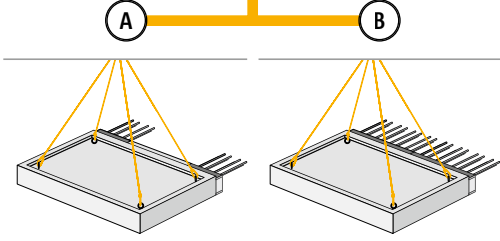
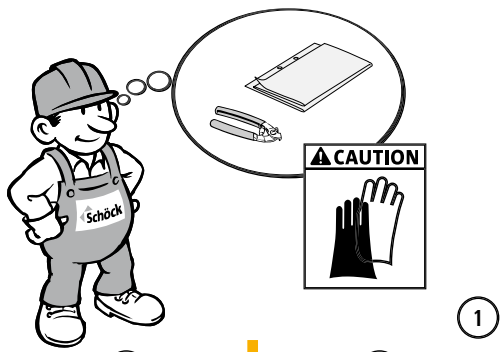
CXT type K-E
CT type K-T

Beton – beton

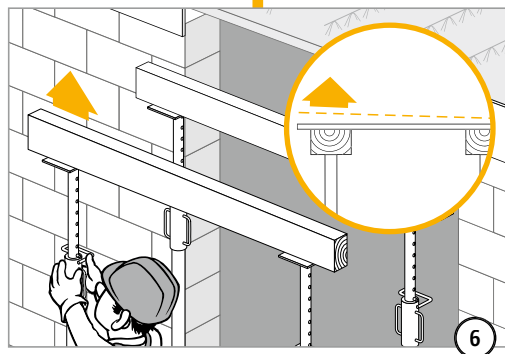
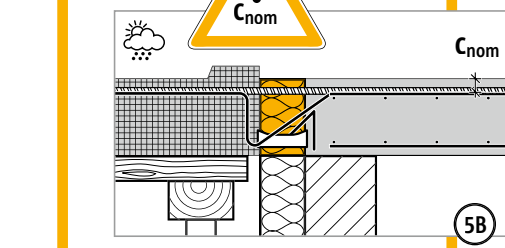
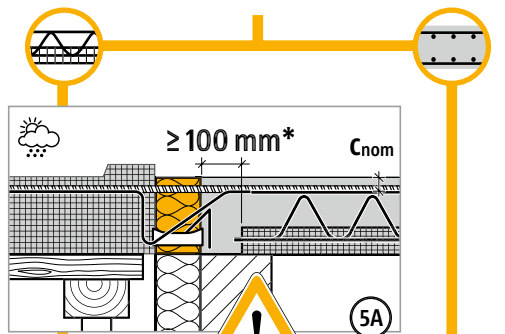
Inbouwhandleiding prefabbalkon

CXT type K-E
CT type K-T

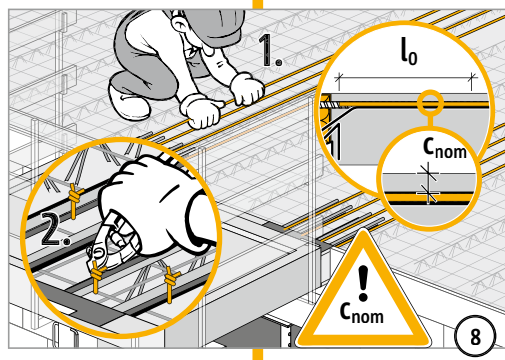
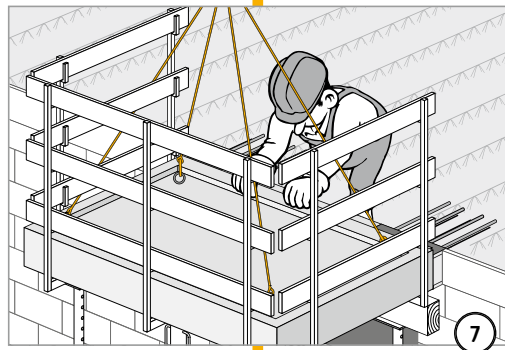
Beton – beton



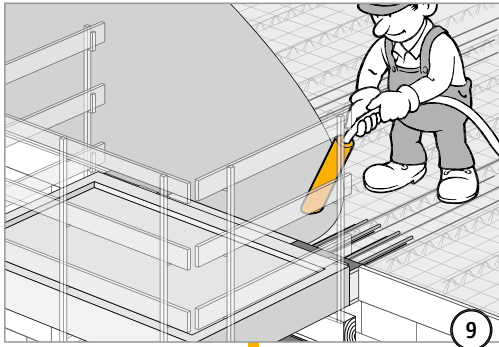
Vul de drukvoegen altijd met ter plaatse gestort beton! *Voegbreedte volgens landspecifieke goedkeuring



Onderschoring volgens werkplan verhogen.



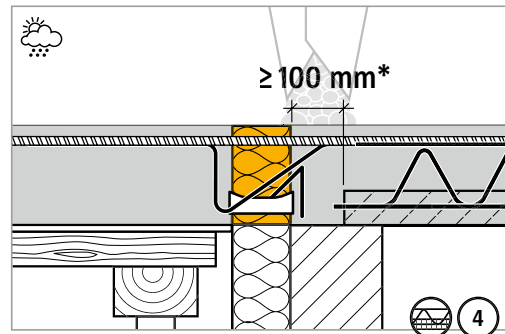
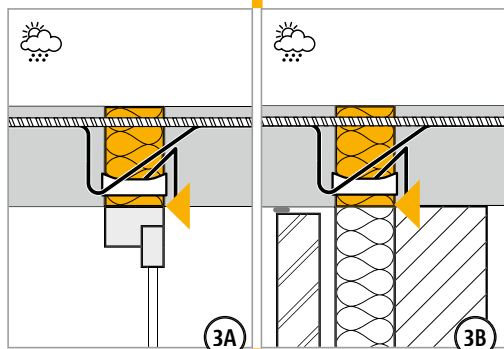
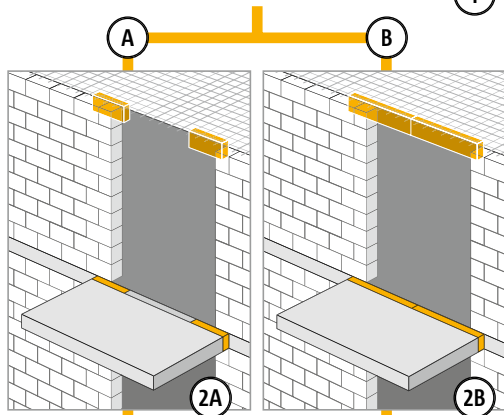
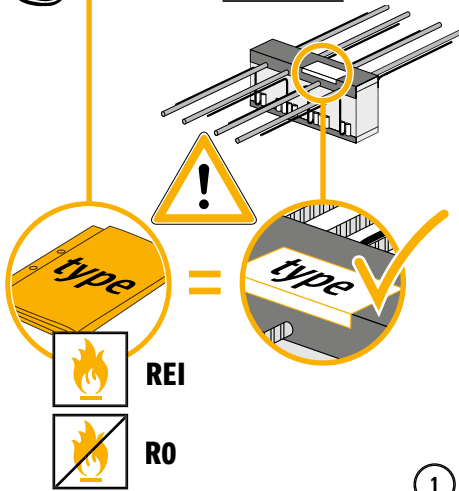
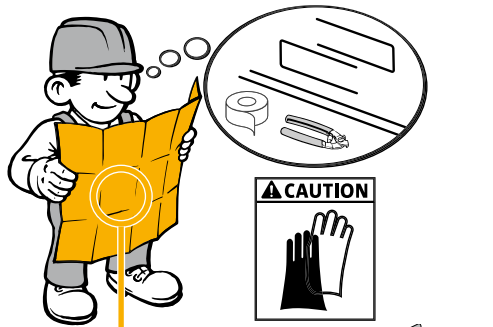
Inbouwhandleiding prefabbalkon



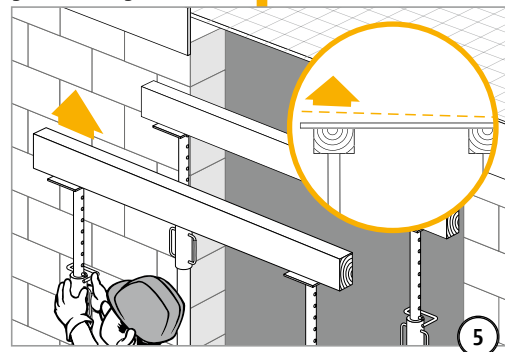
CXT type K-E
CT type K-T

Beton – beton

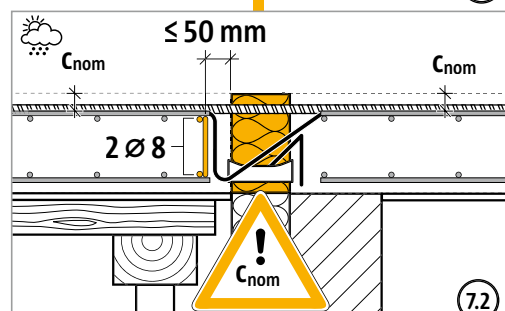
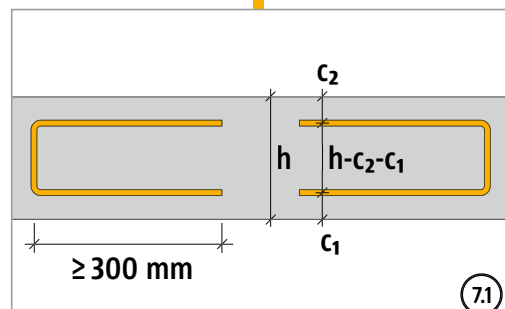
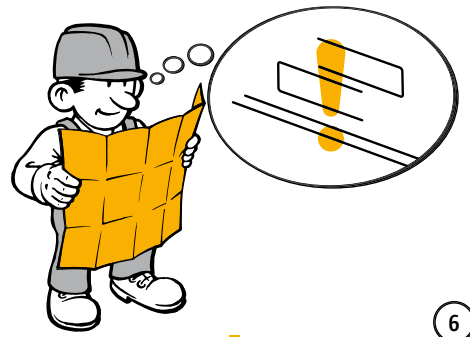
Inbouwhandleiding op de werf



*Voegbreedte volgens landspecifieke goedkeuring



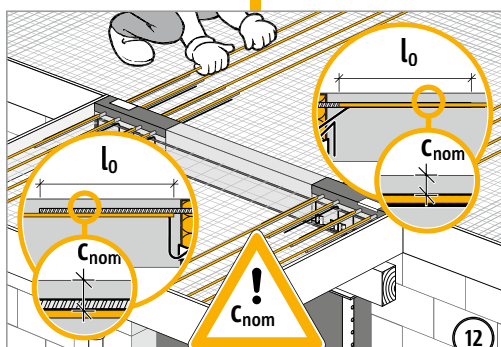
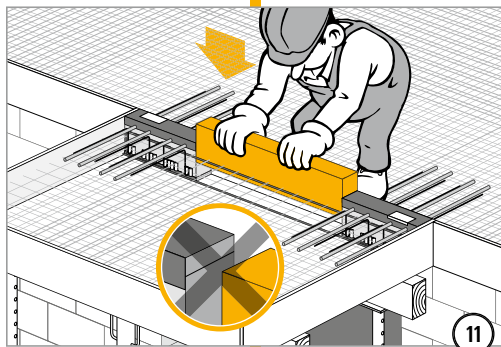
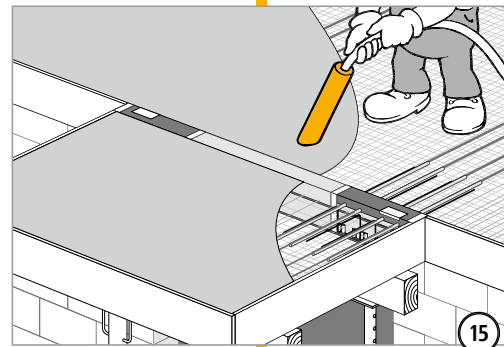
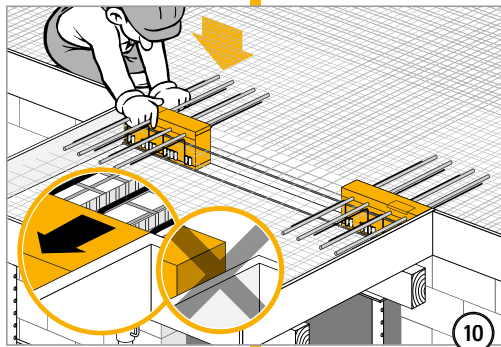
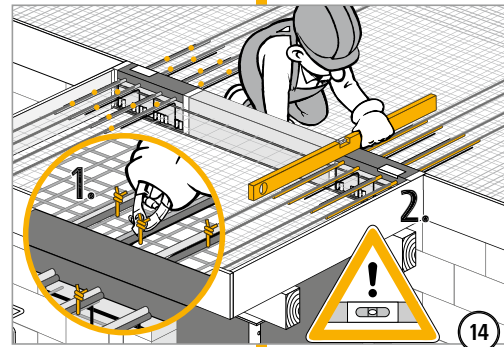
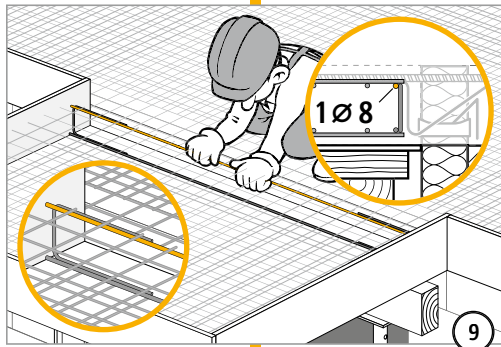
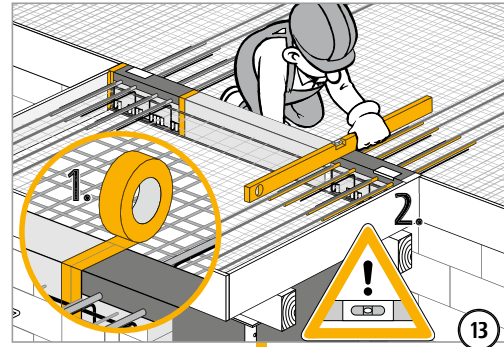
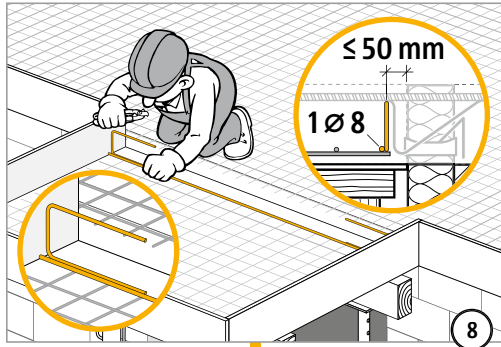
Hoog de bekisting op volgens het werkschema.



CXT type K-E
CT type K-T

Beton – beton

Inbouwhandleiding op de werf



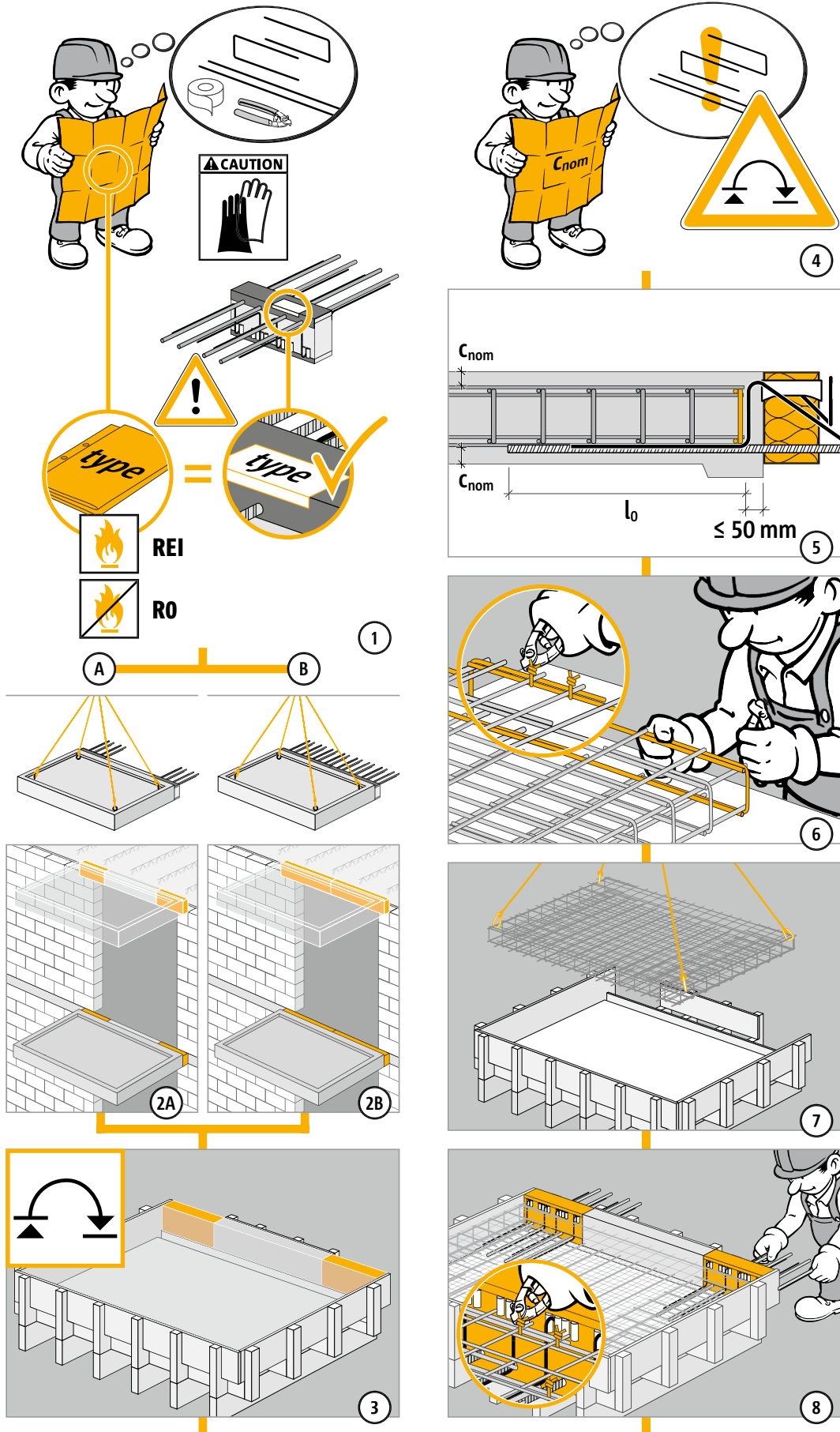
CXT type K-E
CT type K-T

Beton – beton

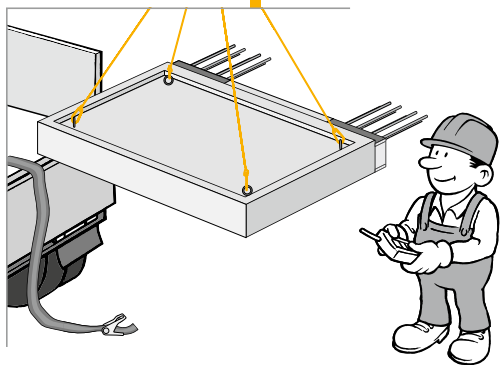
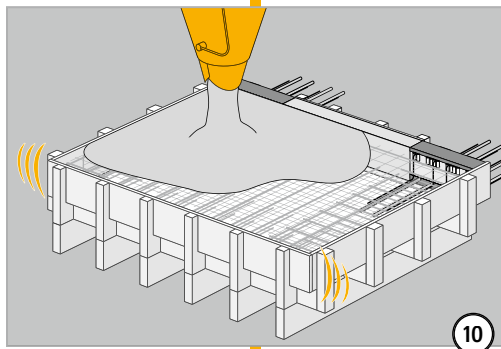
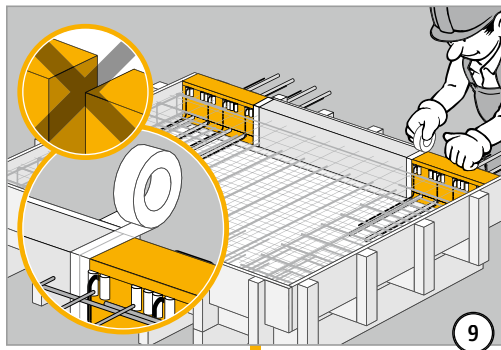
Inbouwhandleiding prefab

CXT type K-E
CT type K-T

Beton – beton



Inbouwhandleiding prefab



CXT type K-E
CT type K-T

Beton – beton