



Guide d'installation

Schöck Isokorb® CXT, CT et XT/T

Septembre 2020



**Support technique de produit
et de projet**

Téléphone : +32 9 261 00 70
techniek@schock-belgie.be



**Demande de visite,
présentation, formation**

Téléphone : +32 9 261 00 70
info@schock-belgie.be

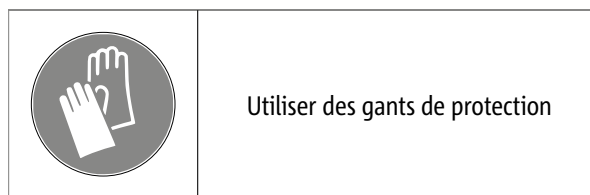
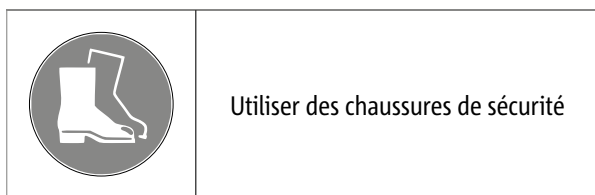
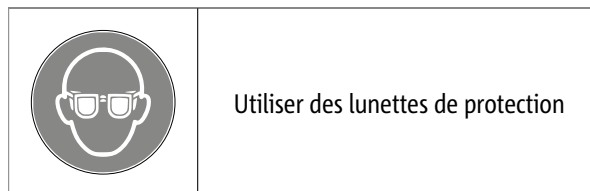
Sommaire

	Page
Remarques	4
<hr/>	
Instructions de la mise en œuvre béton – béton	5
Schöck Isokorb® CXT type K-E, CT type K-T	5
Schöck Isokorb® XT/T type K-E, T type K-T	13
Schöck Isokorb® XT type K-U	19
Schöck Isokorb® XT type K-O	25
Schöck Isokorb® XT/T type Q-E	31
Schöck Isokorb® XT/T type H	43
Schöck Isokorb® XT/T type D	45
Schöck Isokorb® XT/T type B	49
Schöck Isokorb® XT/T type W	53
Schöck IDock®	57
<hr/>	
Instructions de la mise en œuvre acier – béton	67
Schöck Isokorb® XT/T type SK	67
Schöck Isokorb® XT/T type SQ	75
<hr/>	
Instructions de la mise en œuvre acier – acier	79
Schöck Isokorb® T type S	79

Remarques | Symboles

Consignes de sécurité

- ▶ Schöck Isokorb® ne doit être installé que par un personnel qualifié.
- ▶ Pour se protéger contre les éventuelles lésions corporelles, il est indispensable de porter un équipement de protection individuelle (EPI) pour effectuer tous les travaux.



Symboles

Dans ce guide d'installation la symbolique suivante est utilisée pour souligner certaines informations importantes :



Désigne un danger potentiel imminent. S'y exposer peut entraîner des blessures graves ou mortelles.



Désigne un danger potentiel imminent. S'y exposer peut entraîner des blessures légères ou bénignes.

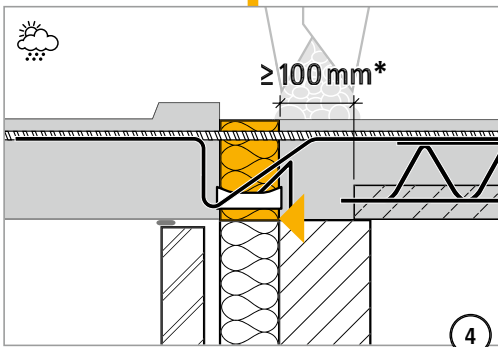
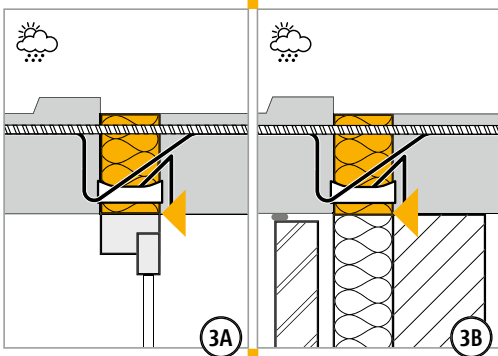
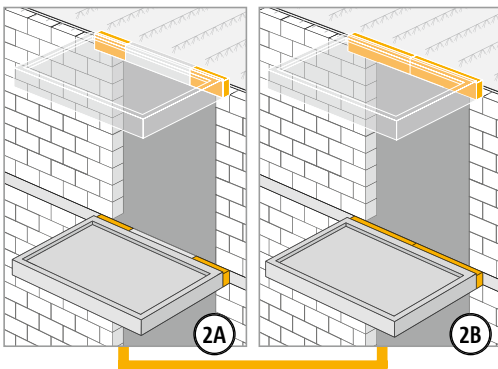
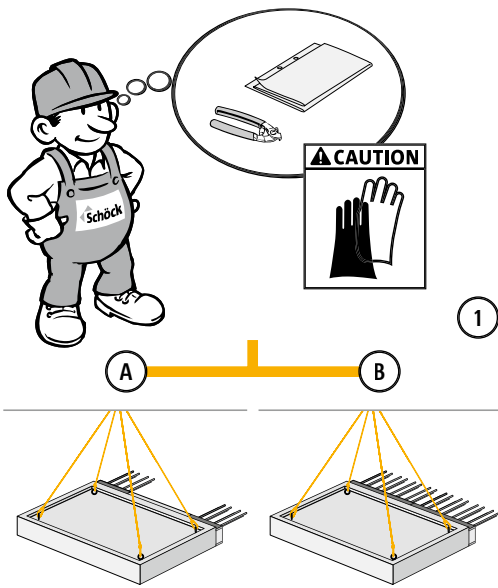
Schöck Isokorb® CXT type K-E, CT type K-T



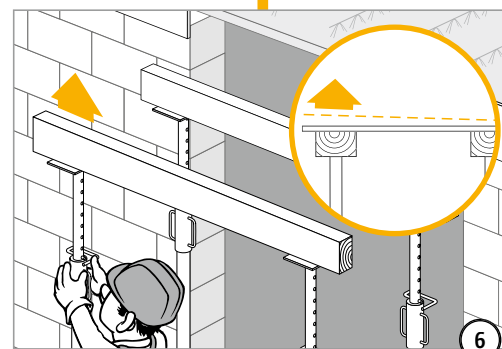
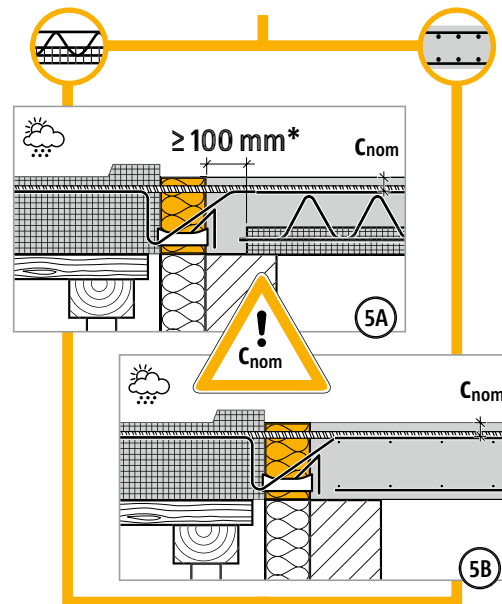
CXT type K-E
CT type K-T

Béton – béton

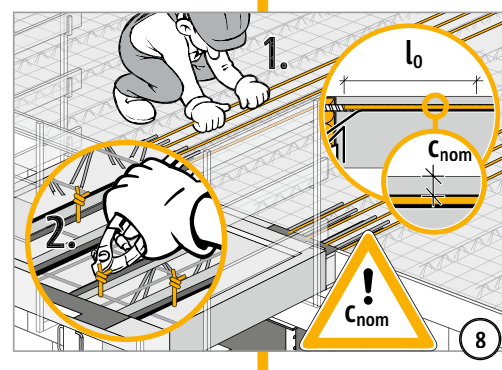
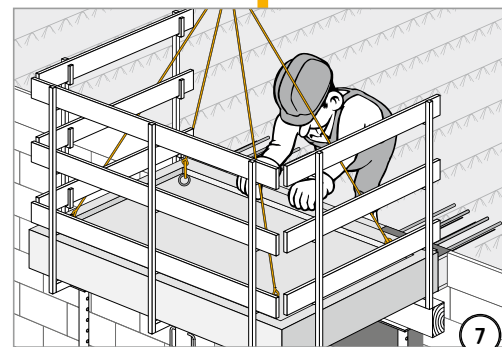
Instructions d'installation d'un balcon préfabriqué



Remplir impérativement l'élément de compression avec du béton coulé sur place ! *Largeur du joint selon l'approbation spécifique au pays



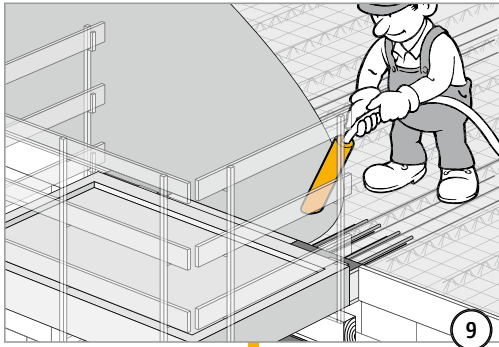
Surélever l'étalement conformément au plan d'exécution.



CXT type K-E
CT type K-T

Béton – béton

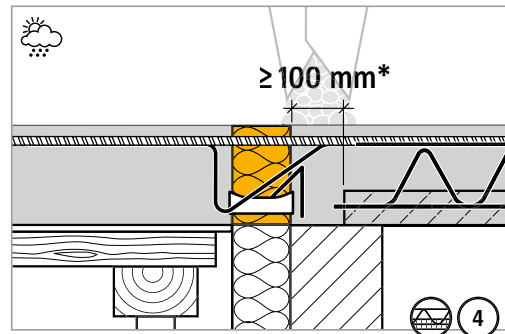
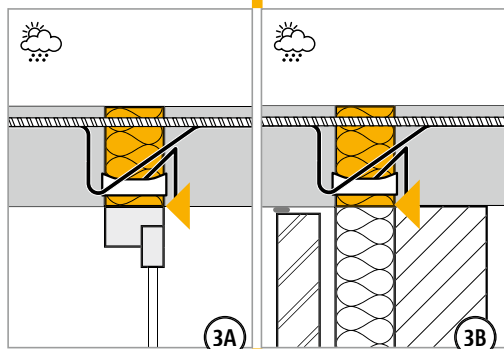
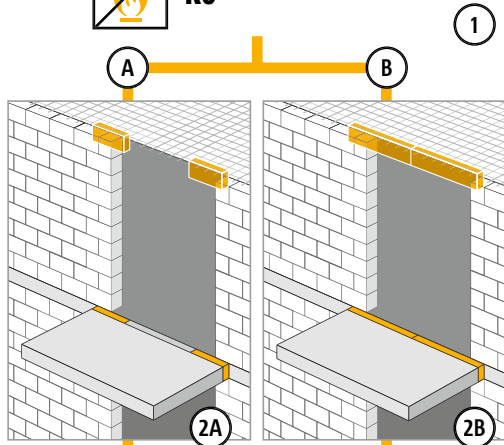
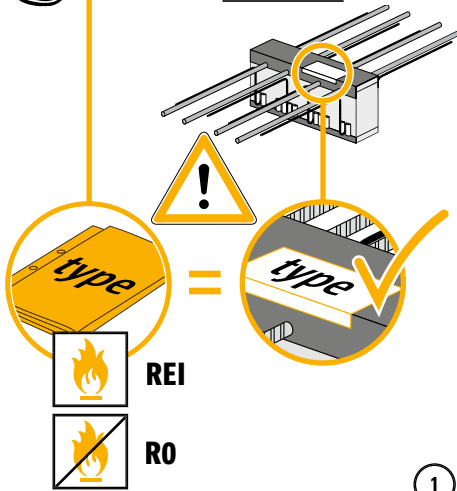
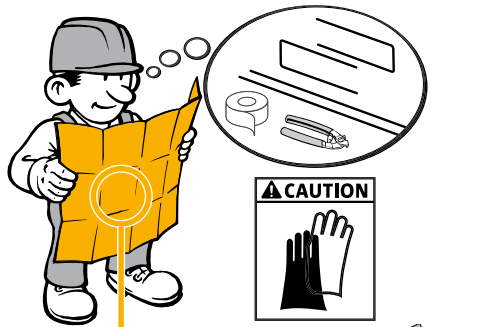
Instructions d'installation d'un balcon préfabriqué



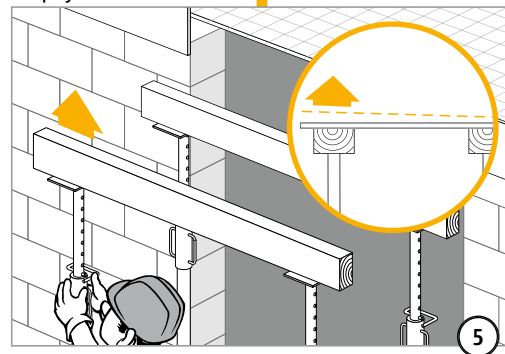
CXT type K-E
CT type K-T

Béton – béton

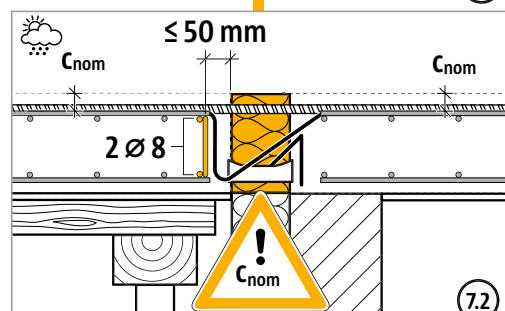
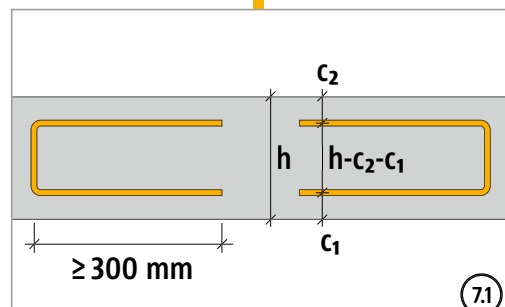
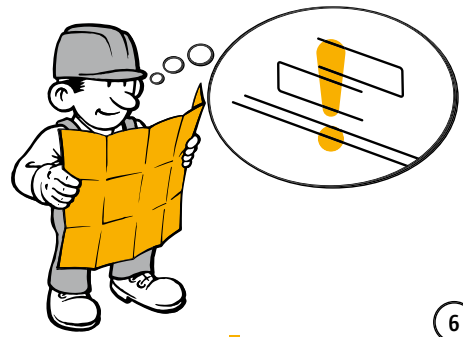
Instructions de la mise en œuvre pour chantier



*Largeur du joint selon l'approbation spécifique au pays



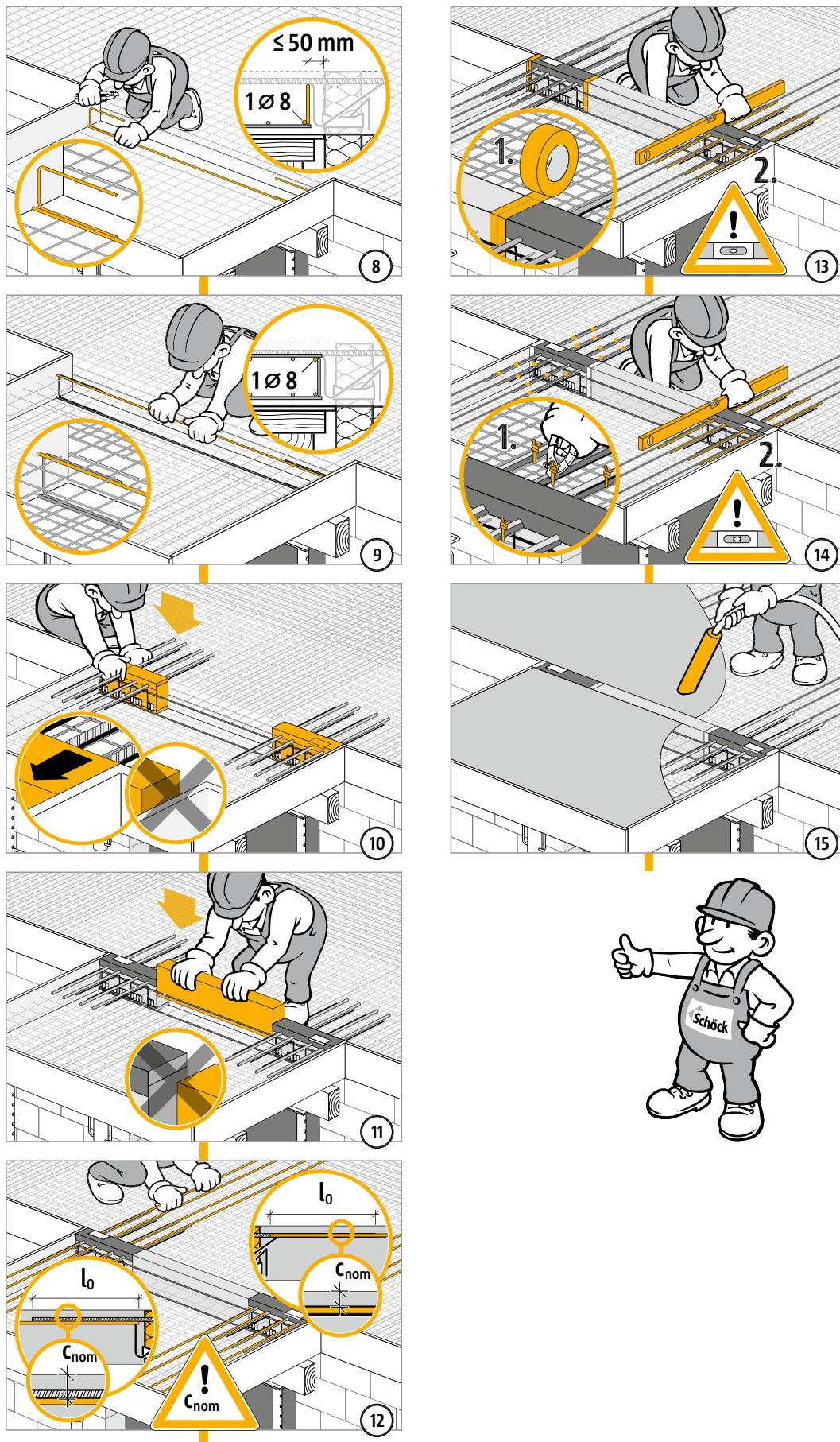
Surélever l'étaie conformément au plan d'exécution.



CXT type K-E
CT type K-T

Béton – béton

Instructions de la mise en œuvre pour chantier

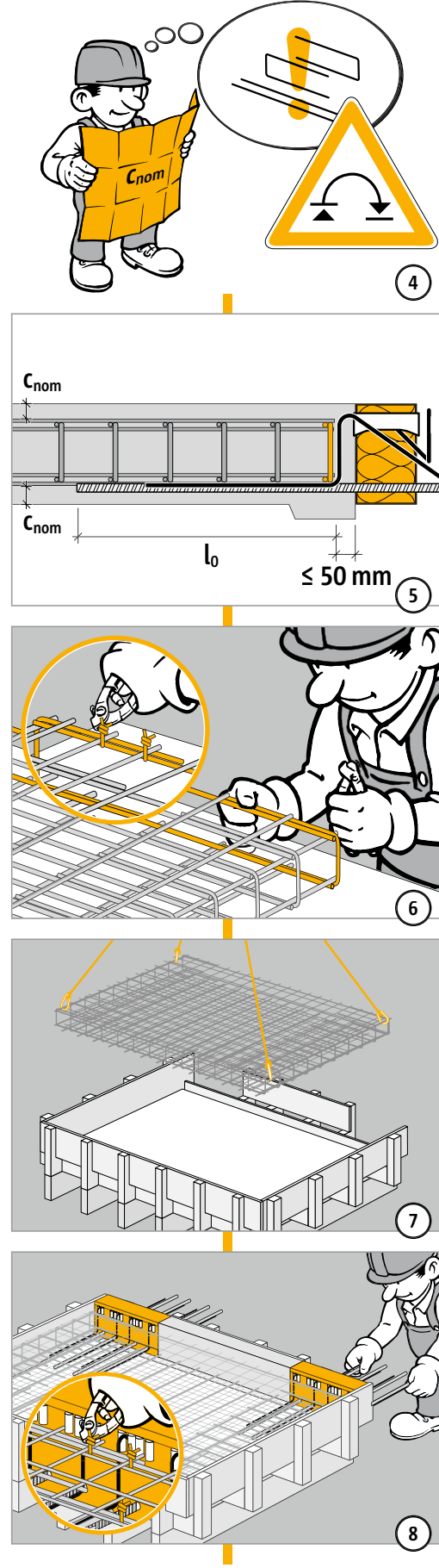
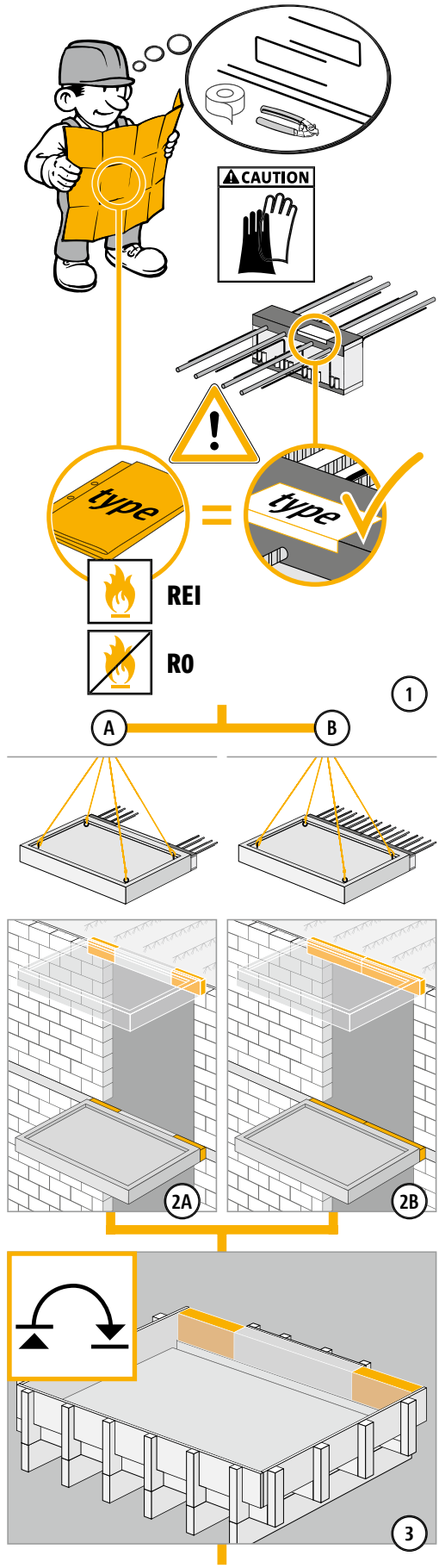
CXT type K-E
CT type K-T

Béton – béton

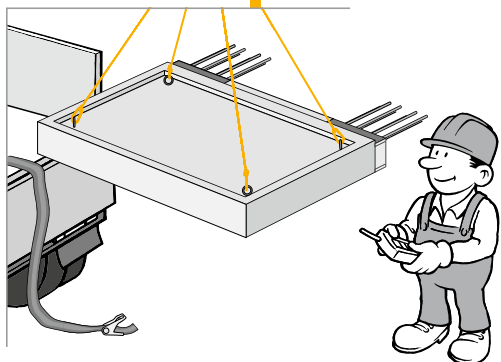
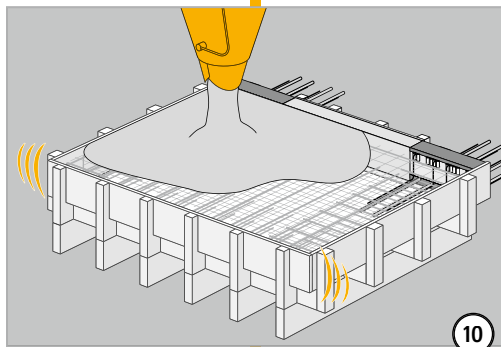
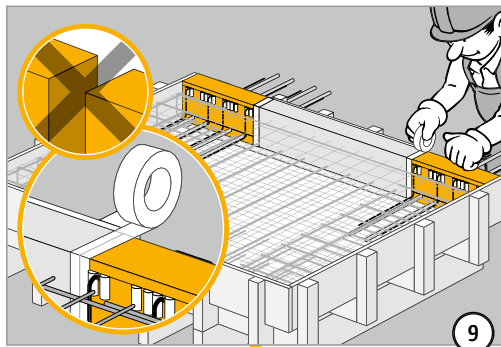
Instructions usine de préfabrication

CXT type K-E
CT type K-T

Béton – béton



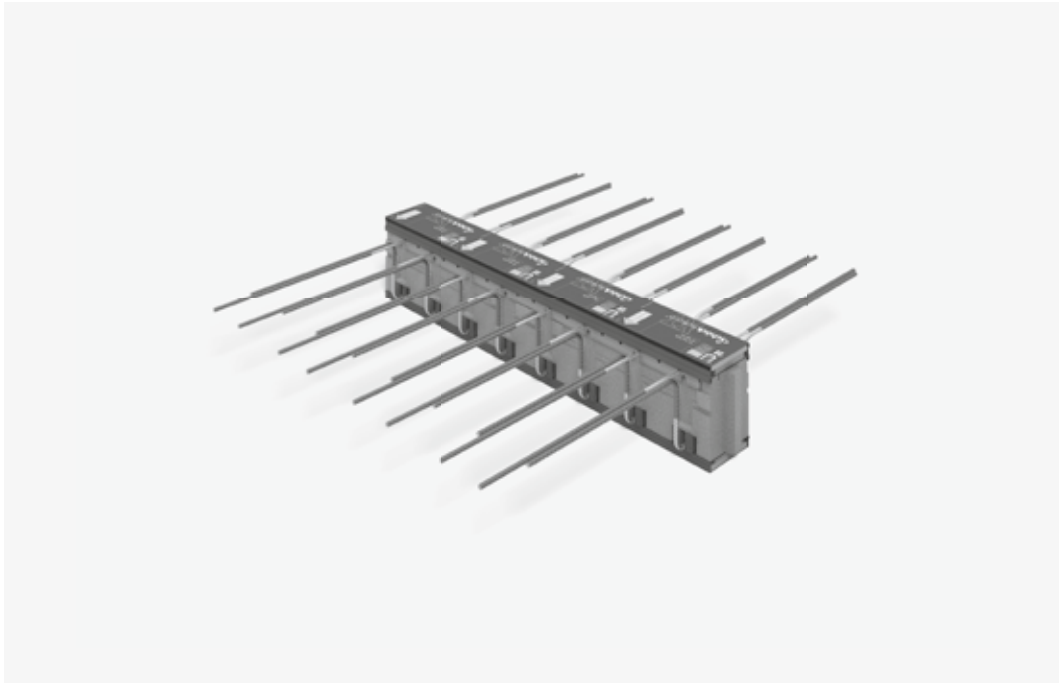
Instructions usine de préfabrication



CXT type K-E
CT type K-T

Béton – béton

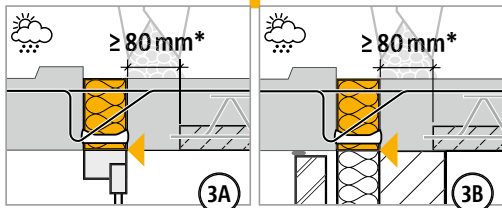
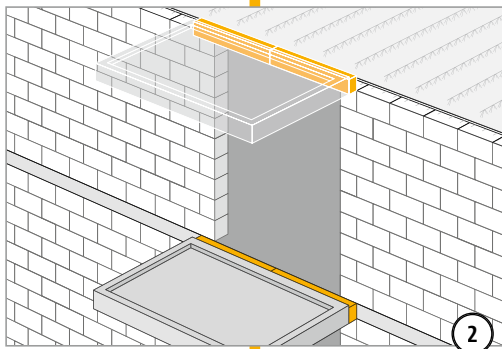
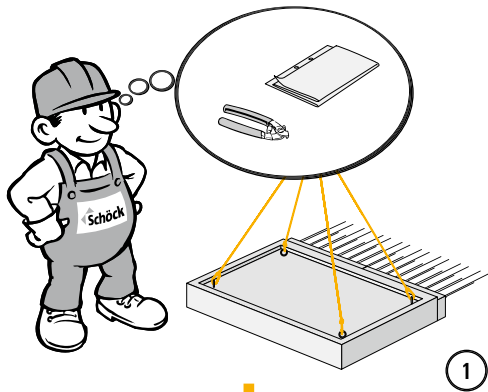
Schöck Isokorb® XT/T type K-E, T type K-T



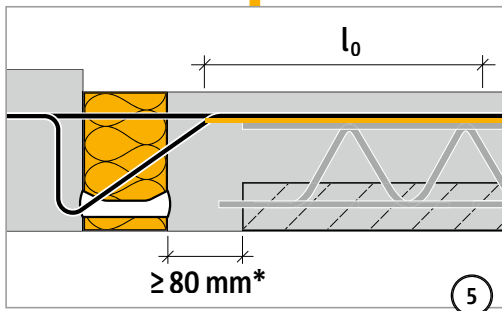
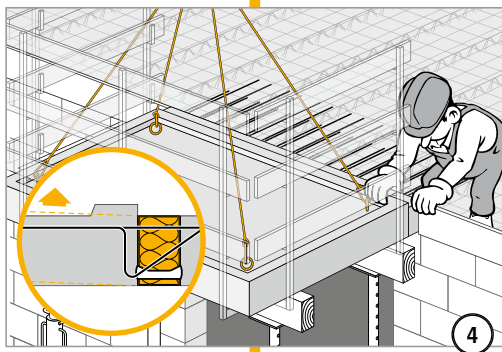
XT/T type K-E
T type K-T

Béton – béton

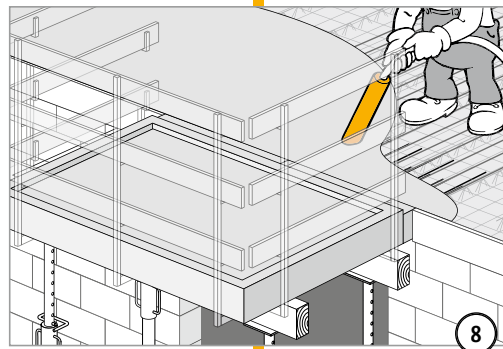
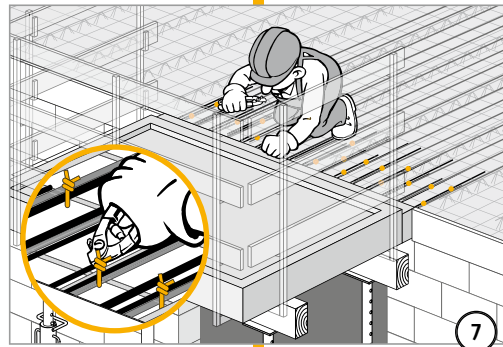
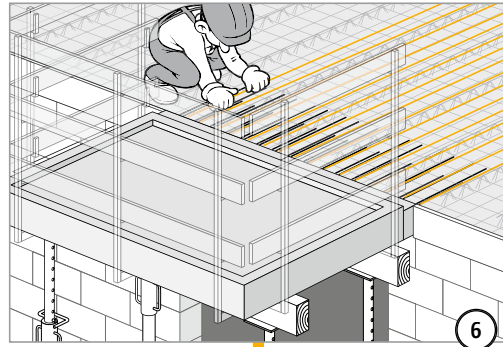
Instructions d'installation d'un balcon préfabriqué



* FI : $\geq 100 \text{ mm}$



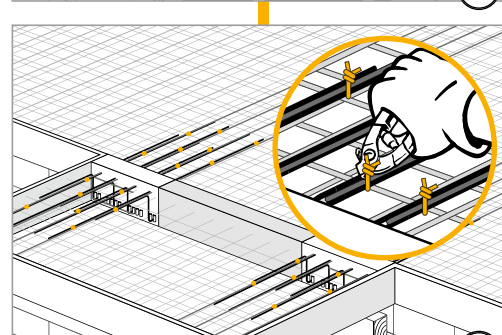
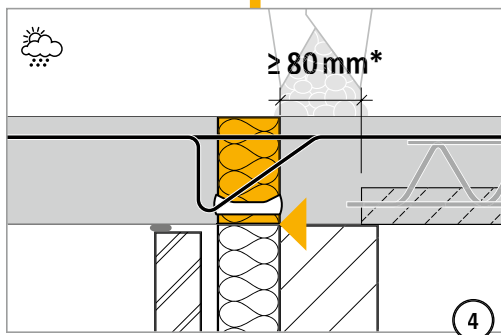
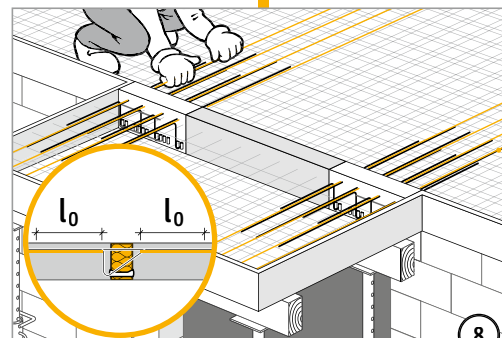
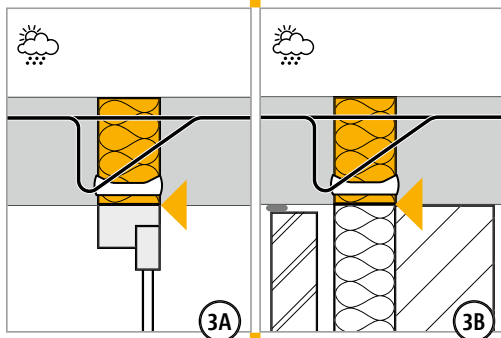
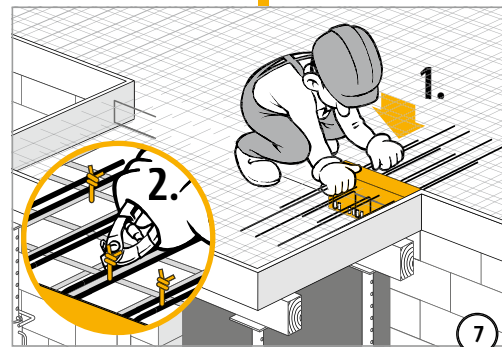
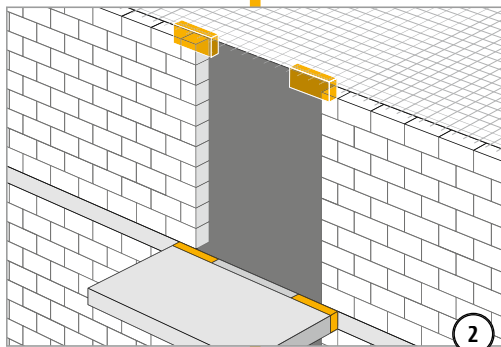
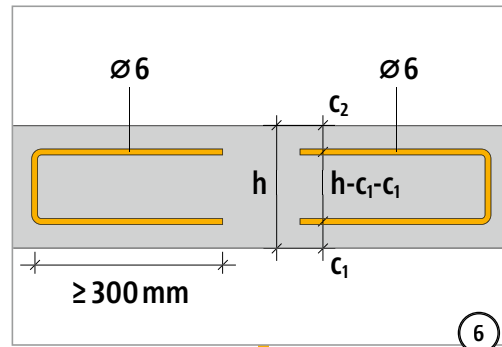
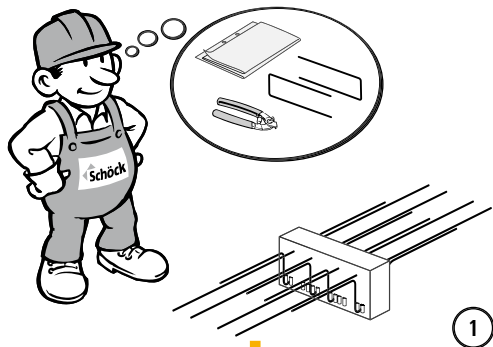
* FI : $\geq 100 \text{ mm}$



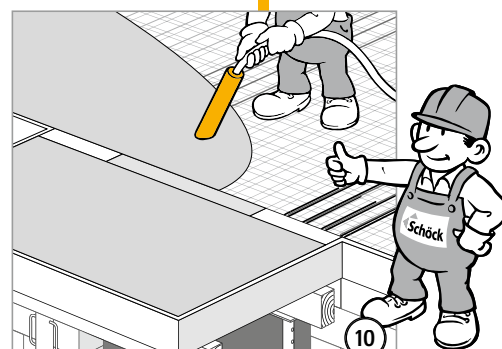
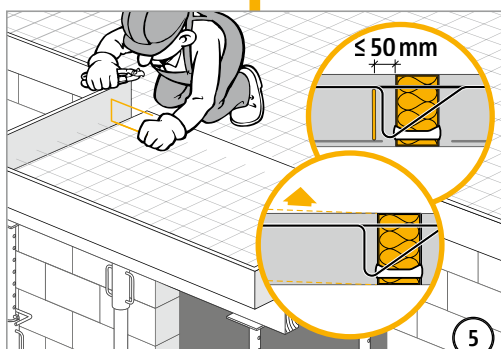
XT/T type K-E
T type K-T

Béton – béton

Instructions pour balcon coulé sur place



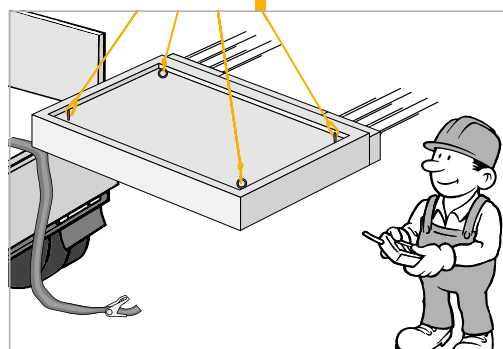
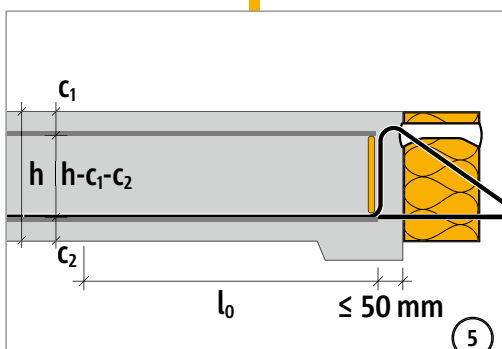
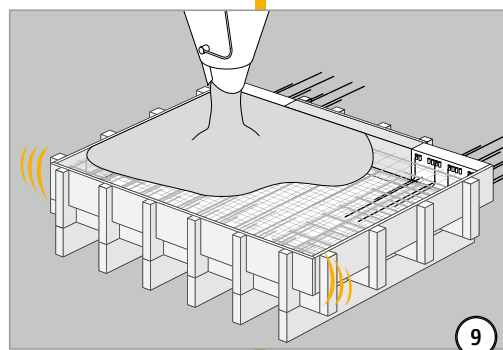
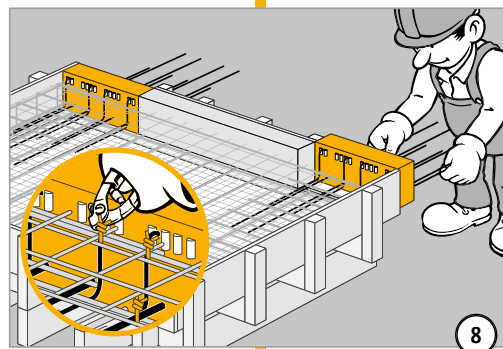
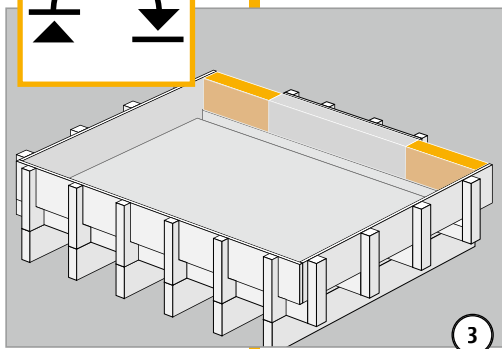
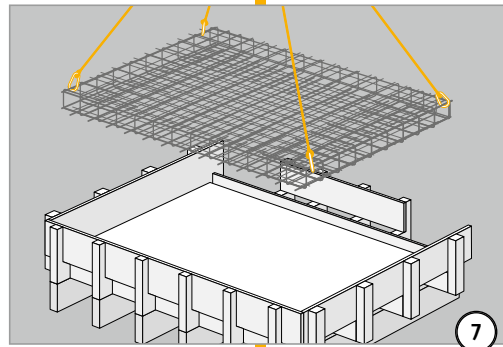
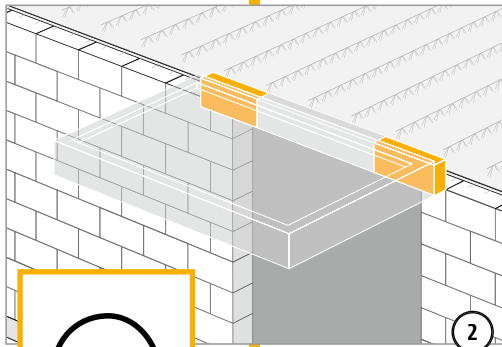
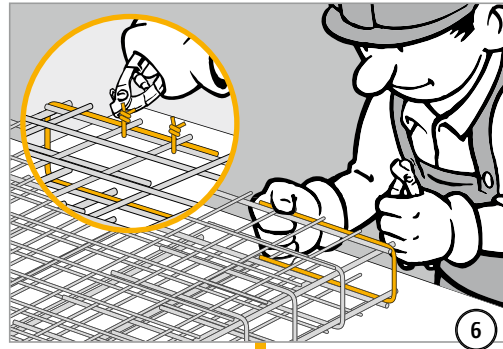
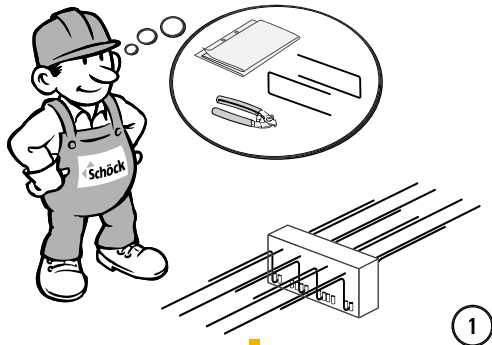
* (Fl): ≥ 100 mm



XT/T type K-E
T type K-T

Béton – béton

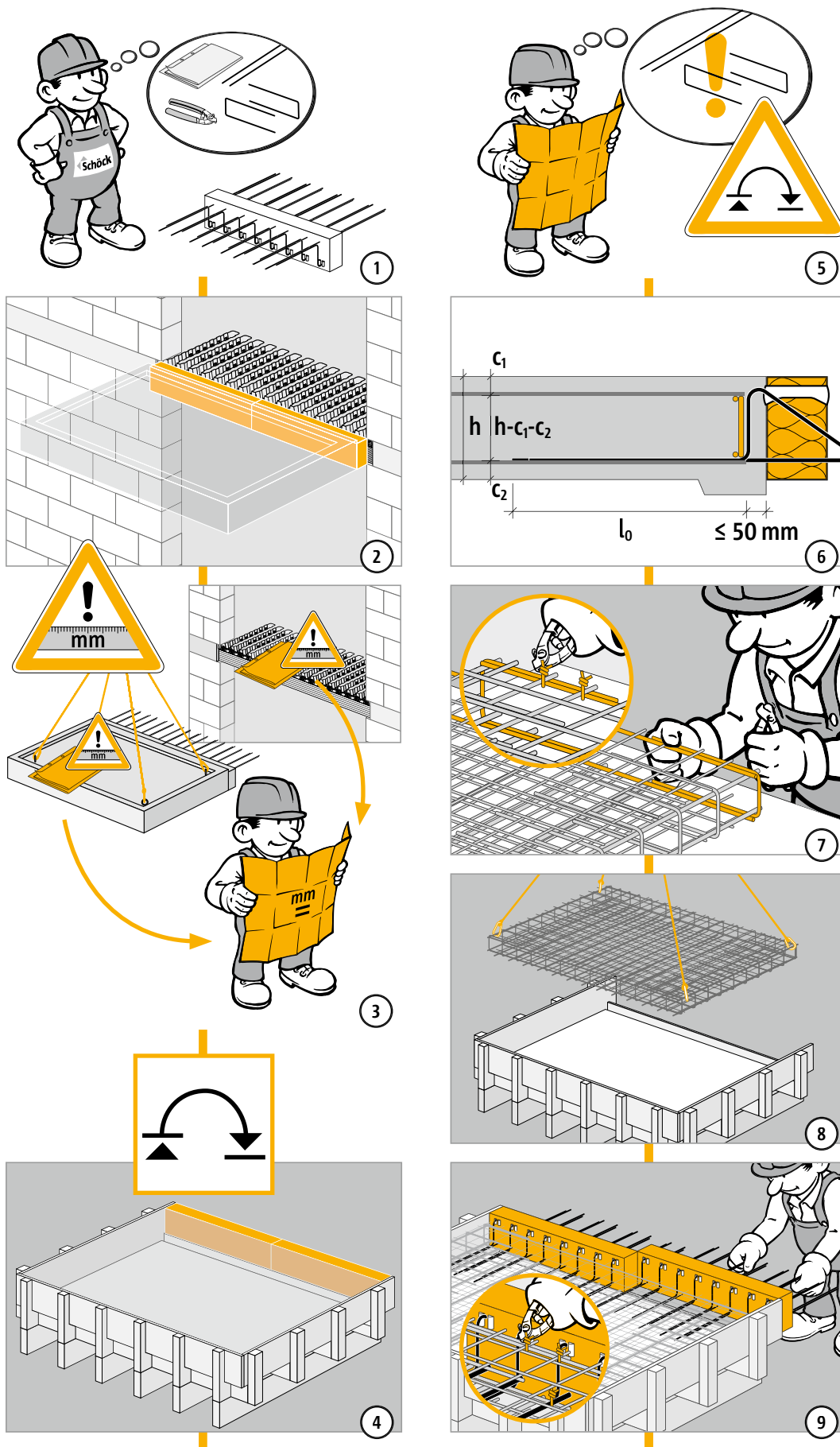
Instructions usine de préfabrication



XT/T type K-E
T type K-T

Béton – béton

Instructions usine de préfabrication



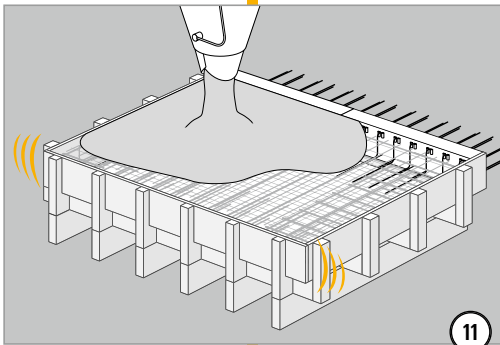
XT/T
type K-E

Béton – béton

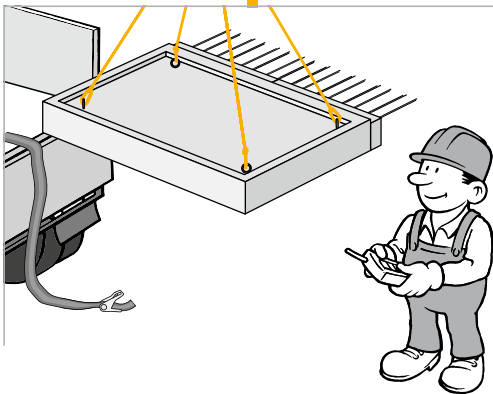
Instructions usine de préfabrication



10



11



XT/T
type K-E

Béton – béton

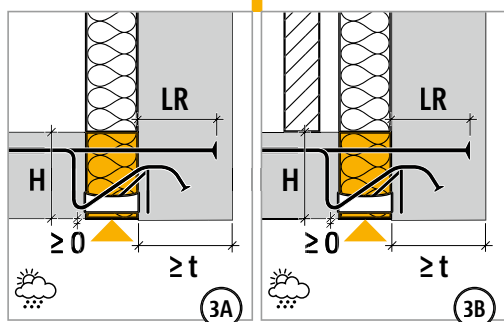
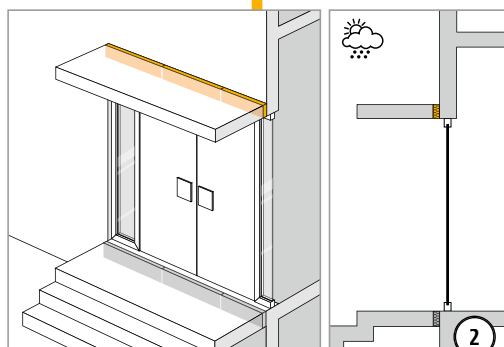
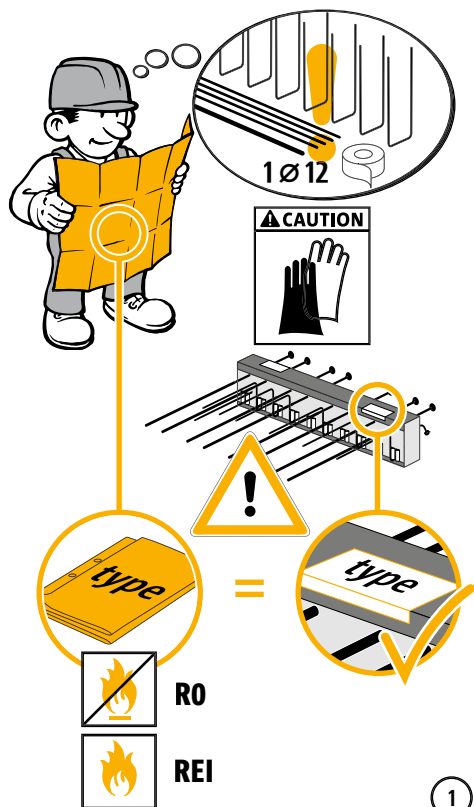
Schöck Isokorb® XT type K-U



XT
type K-U

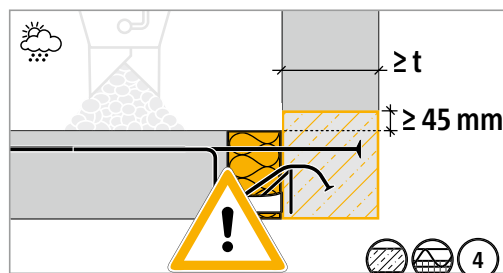
Béton – béton

Instructions de la mise en œuvre - Balcon en porte-à-faux avec raccord mural vers le haut

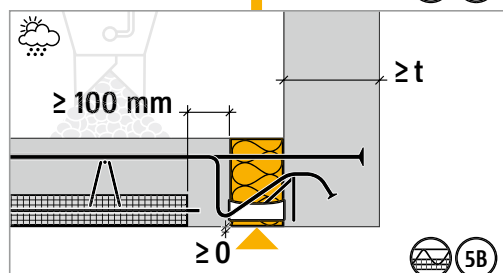
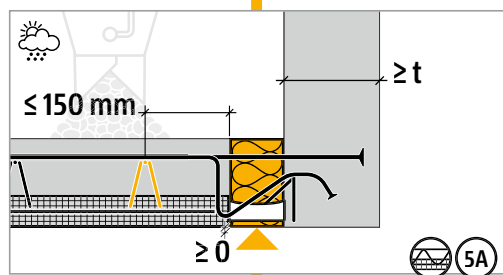


Mettre le bord inférieur de l'Isokorb® au même niveau ou au-dessus du bord inférieur du mur.

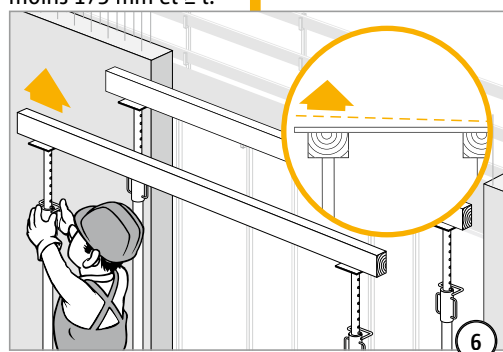
H	LR	t
160 – 190 mm	155 mm	≥ 175 mm
200 – 210 mm	180 mm	≥ 200 mm
220 – 230 mm	200 mm	≥ 220 mm
240 – 250 mm	220 mm	≥ 240 mm



Dans la zone marquée, n'effectuer aucun joint de construction horizontal ou vertical. Bétonner la zone marquée en un seul bloc !

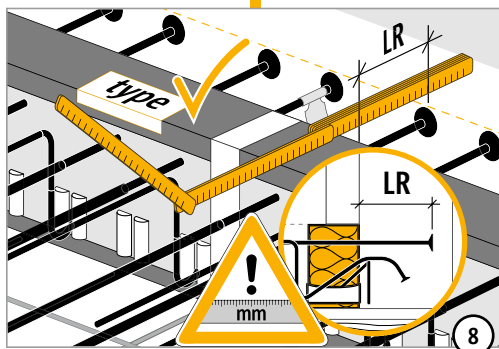
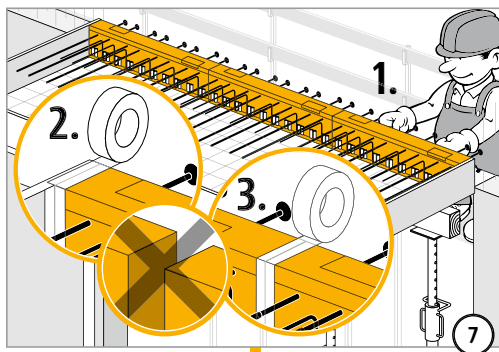


Remplir impérativement l'élément de compression avec du béton coulé sur place !
Largeur du joint ≥ 100 mm. Épaisseur du mur d'au moins 175 mm et ≥ t.

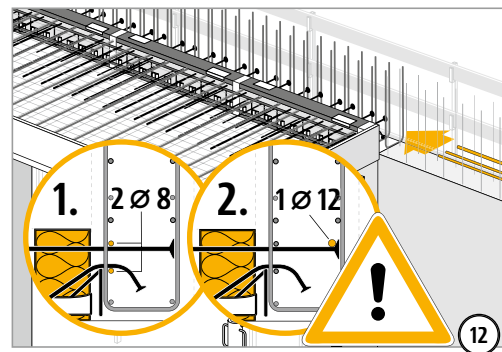
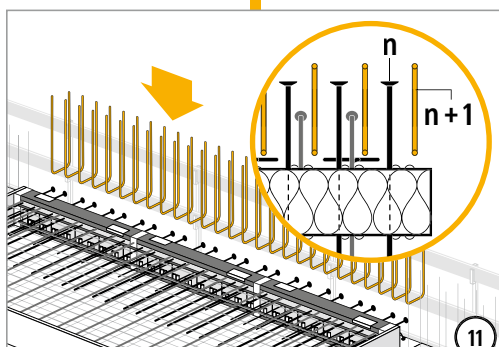
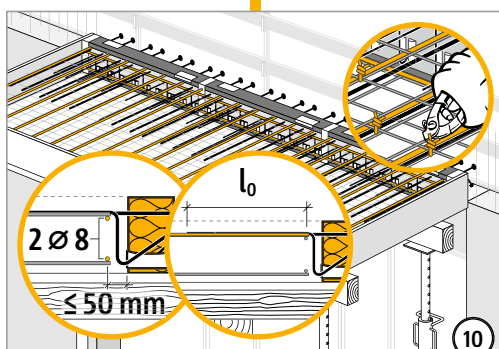
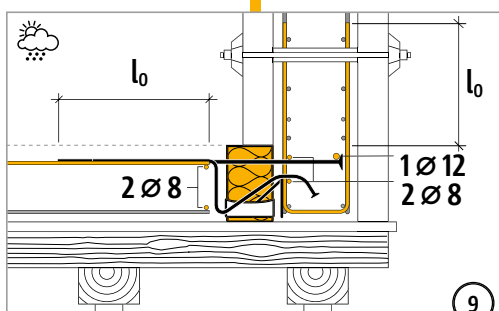


Surélever l'élément conformément au plan d'exécution.

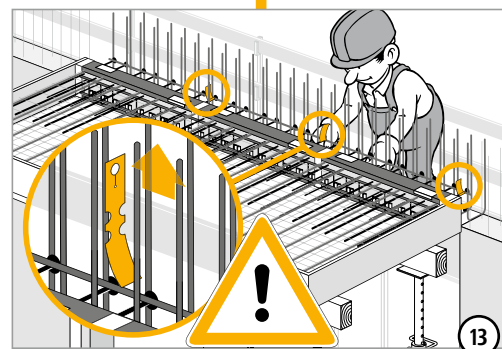
Instructions de la mise en œuvre - Balcon en porte-à-faux avec raccord mural vers le haut



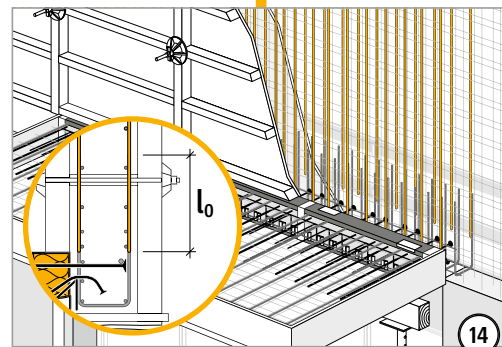
Vérifier la longueur d'ancrage LR sur l'étiquette des caractéristiques !



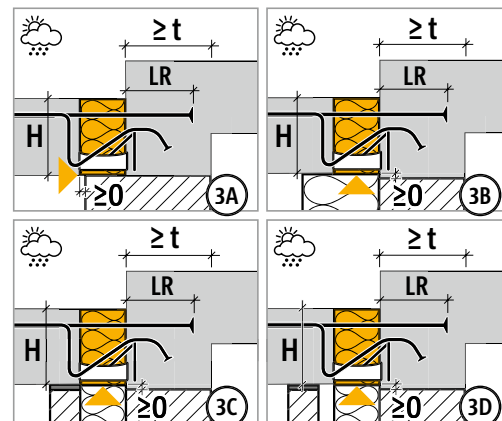
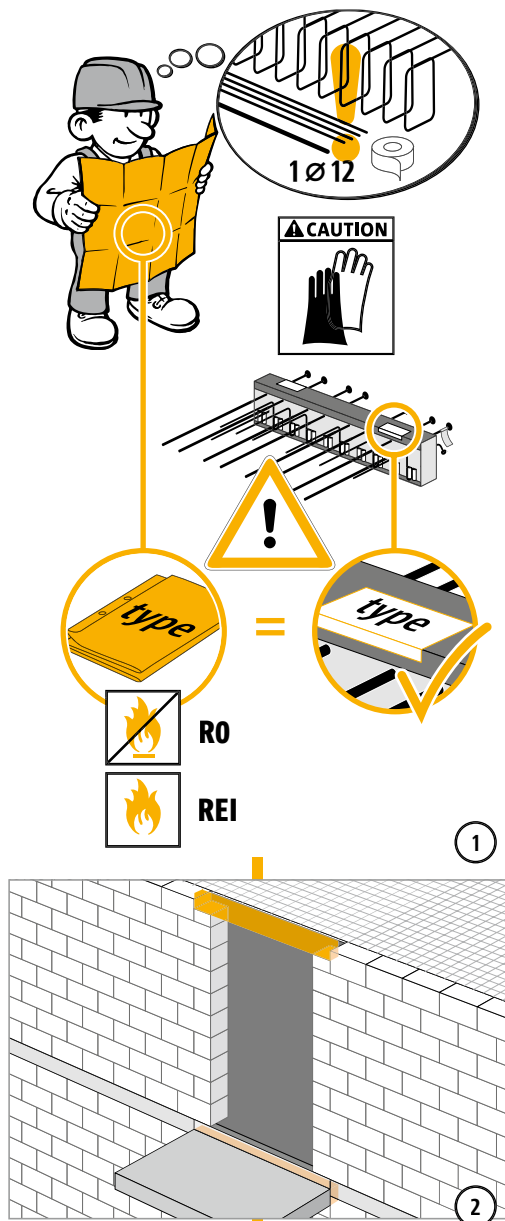
Attacher les barres de compression de $\varnothing \geq 8$ mm au niveau des points de jonction. Attacher la barre de traction de $\varnothing \geq 12$ mm directement sur la barre de traction au moyen d'une tête d'ancrage !



Avant le bétonnage, retirer toutes les étiquettes de mise en garde !

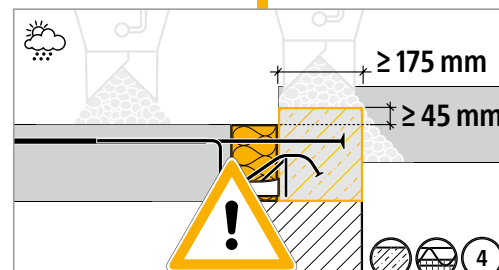


Instructions de la mise en œuvre - Balcon en porte-à-faux avec décalage vers le bas

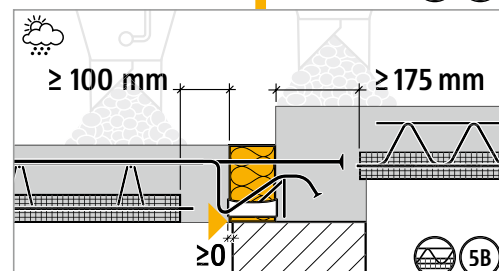
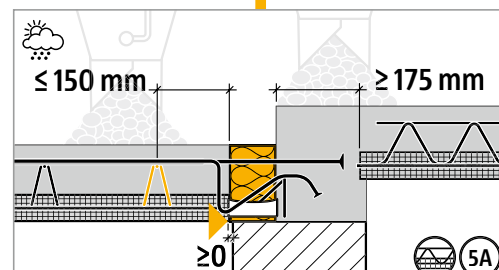


3A: Poser le bord extérieur de l'Isokorb® directement devant le bord extérieur du mur. 3B-3D: Placer le bord extérieur de l'Isokorb® directement contre ou au-dessus du bord extérieur de la poutre

H	LR	t
160 – 190 mm	155 mm	≥ 175 mm
200 – 210 mm	180 mm	≥ 200 mm
220 – 230 mm	200 mm	≥ 220 mm
240 – 250 mm	220 mm	≥ 240 mm

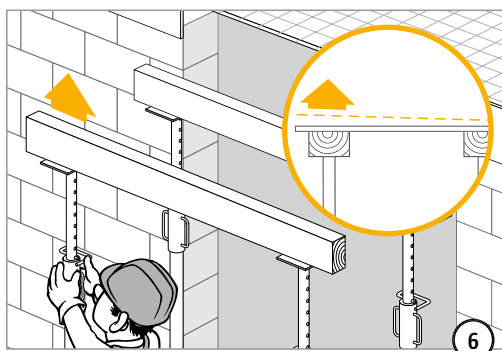


Dans la zone marquée, n'effectuer aucun joint de construction horizontal ou vertical. Bétonner la zone marquée en un seul bloc !

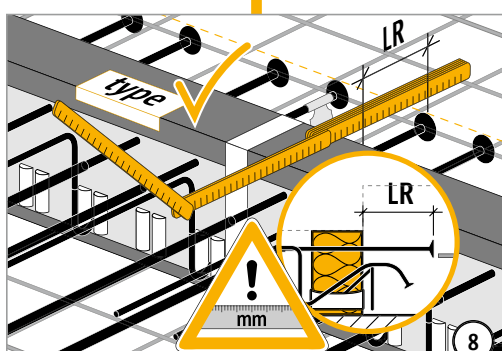
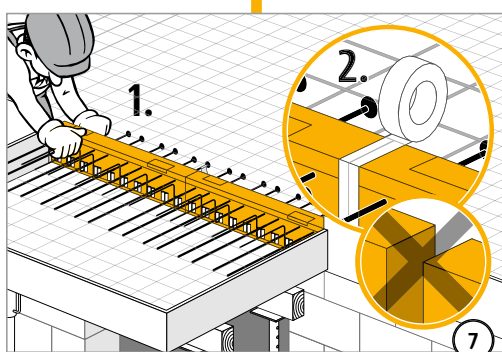


Remplir impérativement l'élément de compression avec du béton coulé sur place ! Largeur du joint ≥ 100 mm. Largeur de la poutre d'au moins 175 mm.

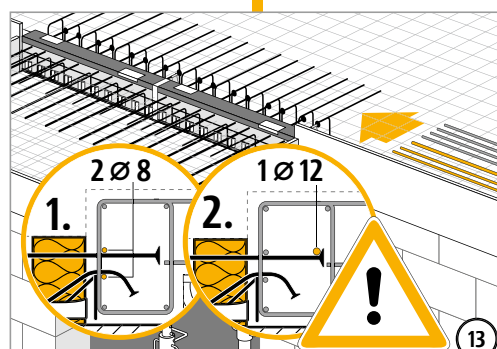
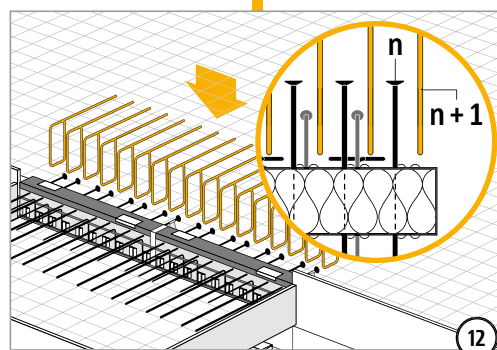
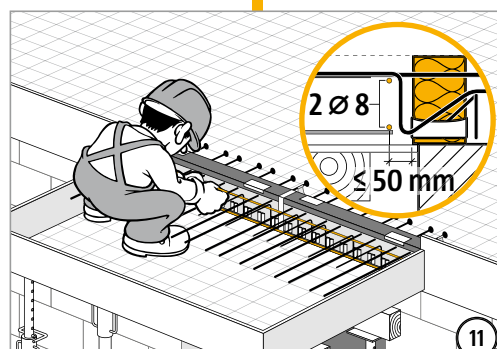
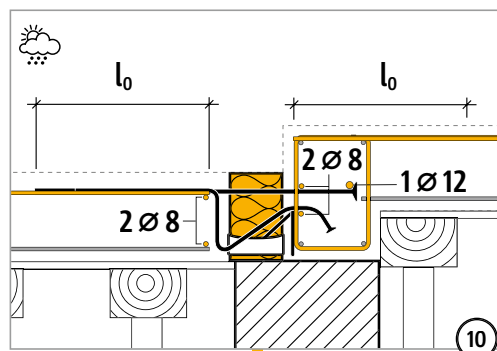
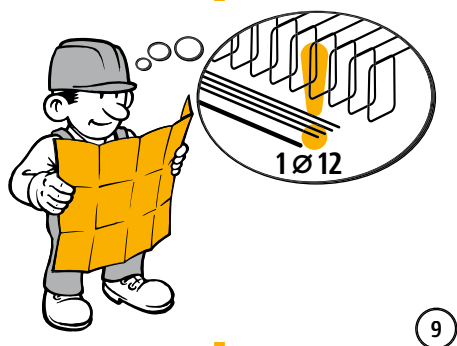
Instructions de la mise en œuvre - Balcon en porte-à-faux avec décalage vers le bas



Surélever l'élément conformément au plan d'exécution.



Vérifier la longueur d'ancrage LR sur l'étiquette des caractéristiques !

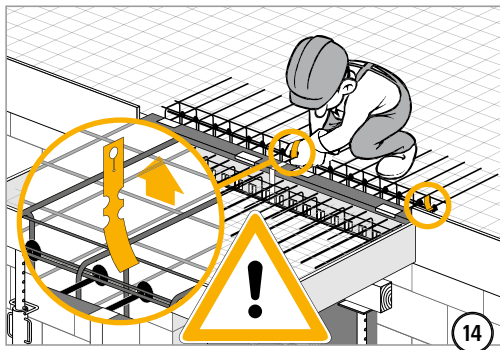


Attacher les barres de compression de $\varnothing \geq 8$ mm au niveau des points de jonction. Attacher la barre de traction de $\varnothing \geq 12$ mm directement sur la barre de traction au moyen d'une tête d'ancrage !

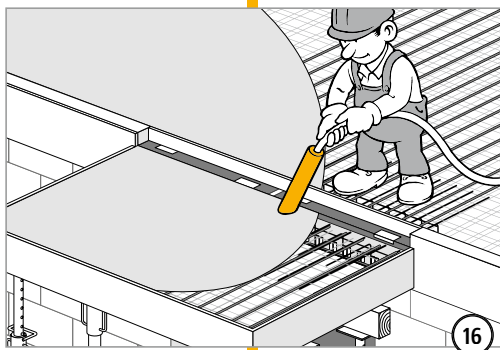
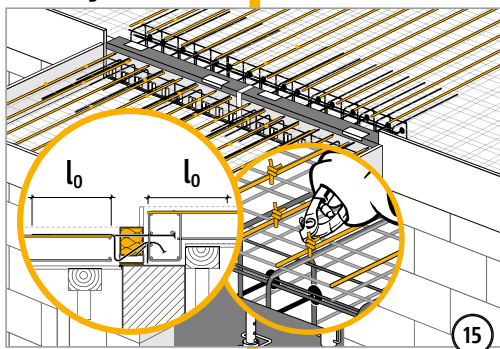
XT
type K-U

Béton – béton

Instructions de la mise en œuvre - Balcon en porte-à-faux avec décalage vers le bas



Avant le bétonnage, retirer toutes les étiquettes de mise en garde !



XT
type K-U

Béton – béton

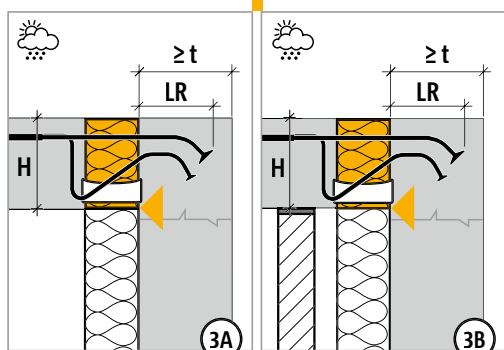
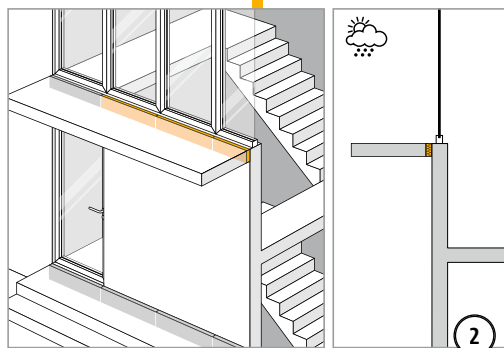
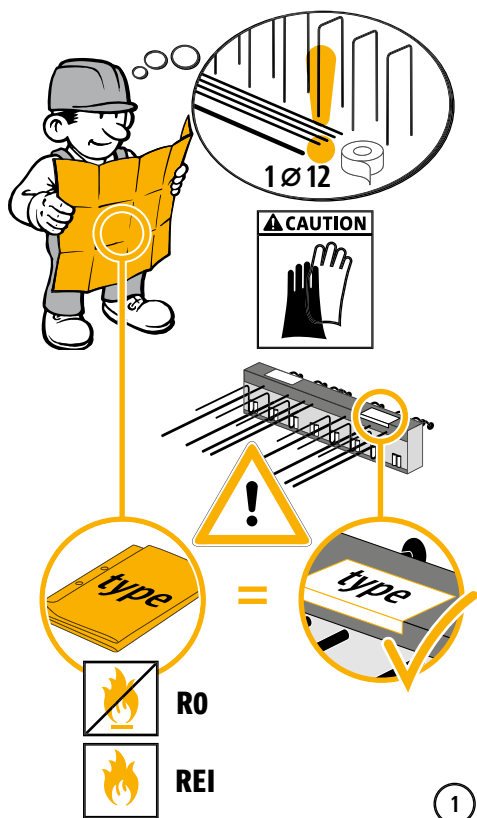
Schöck Isokorb® XT type K-O



XT
type K-O

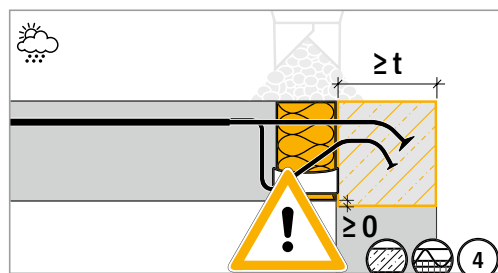
Béton – béton

Instructions de la mise en œuvre - Balcon en porte-à-faux avec raccord mural vers le bas

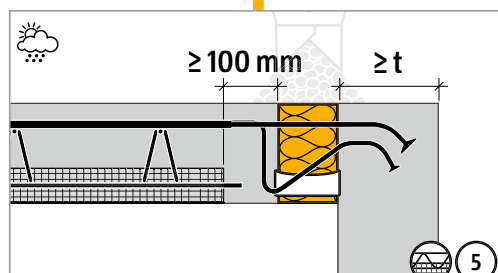


Mettre le bord intérieur de l'Isokorb® au même niveau que le bord extérieur du mur.

H	LR	t
160 – 210 mm	145 mm	≥ 175 mm
220 – 230 mm	170 mm	≥ 200 mm
240 – 250 mm	190 mm	≥ 220 mm

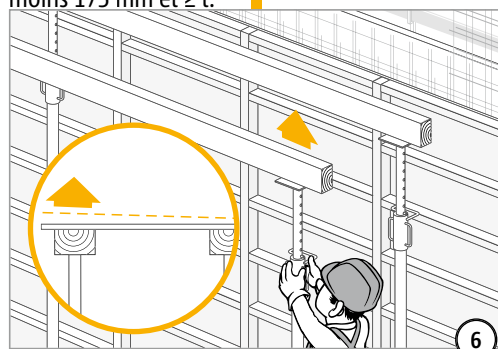


Dans la zone marquée, n'effectuer aucun joint de construction horizontal ou vertical. Bétonner la zone marquée en un seul bloc !

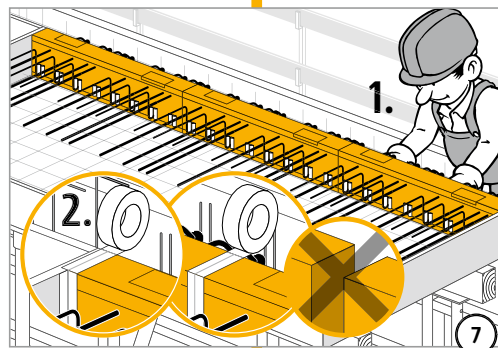


Remplir impérativement l'élément de compression avec du béton coulé sur place !

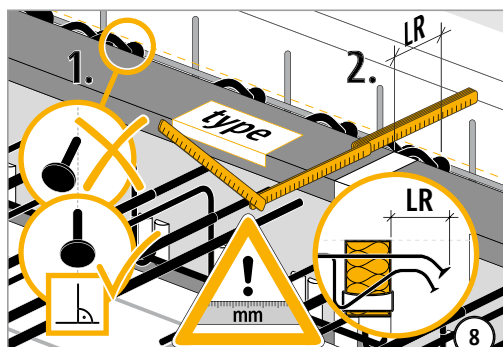
Largeur du joint ≥ 100 mm. Épaisseur du mur d'au moins 175 mm et ≥ t.



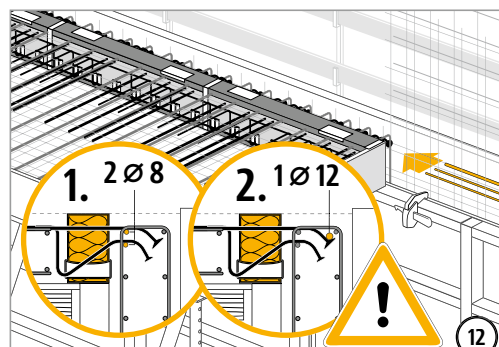
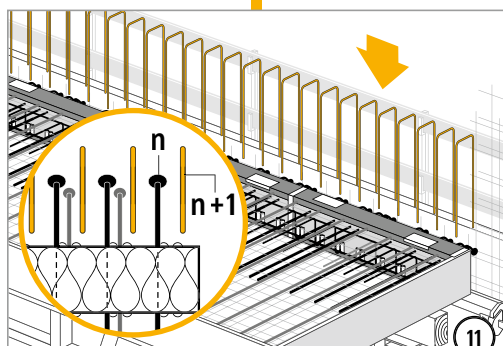
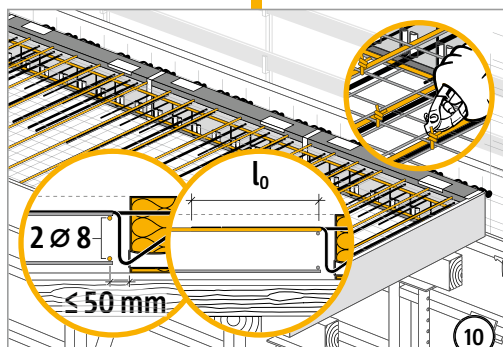
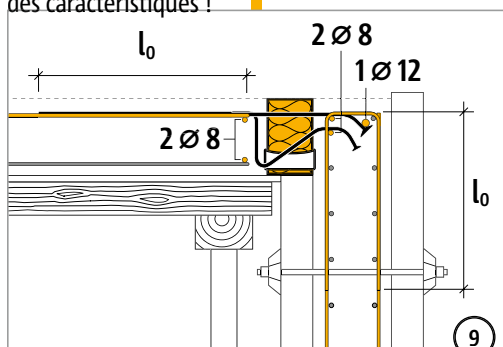
Surélever l'élément conformément au plan d'exécution.



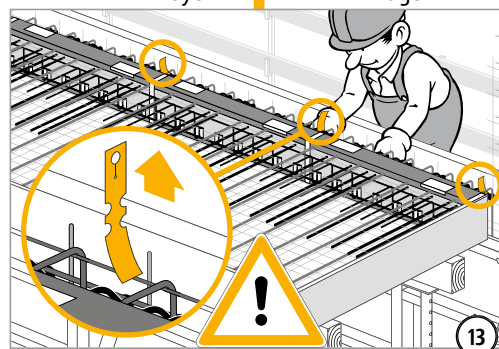
Instructions de la mise en œuvre - Balcon en porte-à-faux avec raccord mural vers le bas



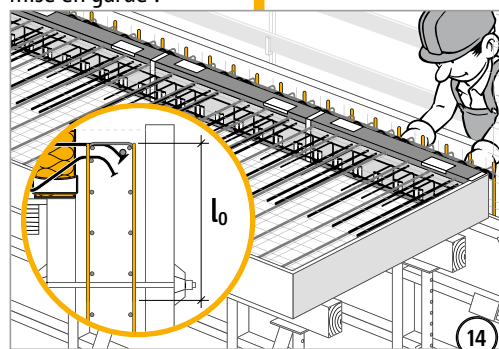
1. Régler le plan de courbure des barres de traction perpendiculairement pour que toutes les pièces d'ancrage soient bien enfoncées !
2. Vérifier la longueur d'ancrage LR sur l'étiquette des caractéristiques !



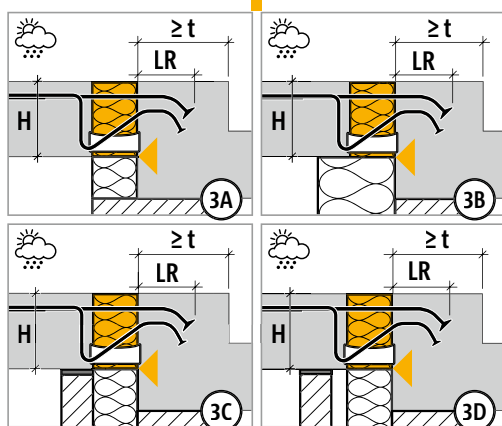
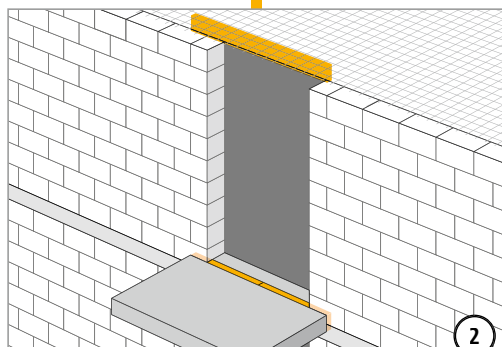
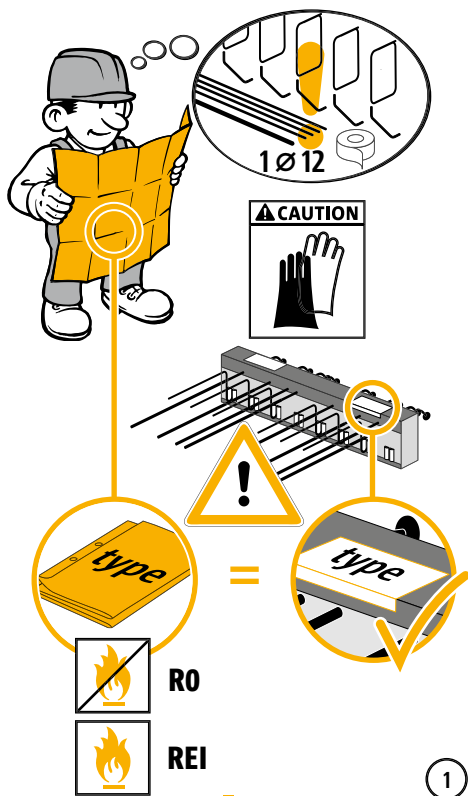
- Attacher les barres de compression de $\varnothing \geq 8$ mm au niveau des points de jonction. Attacher la barre de traction de $\varnothing \geq 12$ mm directement sur la barre de traction au moyen d'une tête d'ancrage !



- Avant le bétonnage, retirer toutes les étiquettes de mise en garde !

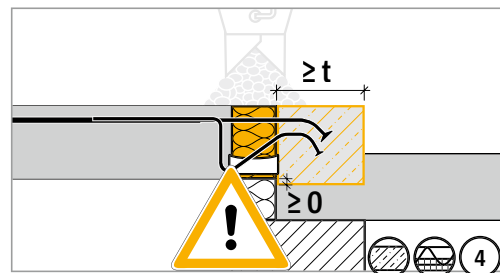


Instructions de la mise en œuvre - Balcon en porte-à-faux avec décalage vers le haut

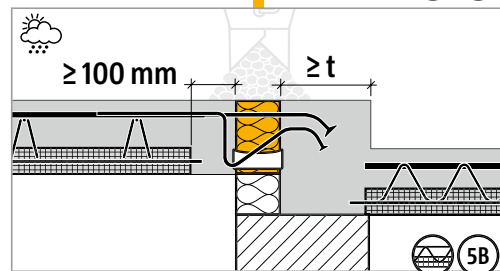
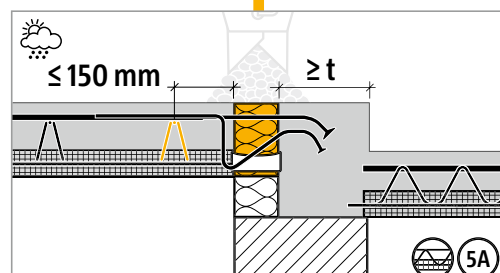


Mettre le bord intérieur de l'Isokorb® au même niveau que le bord extérieur de la poutre.

H	LR	t
160 – 210 mm	145 mm	≥ 175 mm
220 – 230 mm	170 mm	≥ 200 mm
240 – 250 mm	190 mm	≥ 220 mm

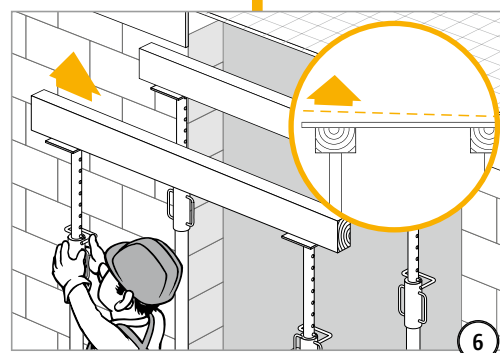


Dans la zone marquée, n'effectuer aucun joint de construction horizontal ou vertical. Bétonner la zone marquée en un seul bloc !



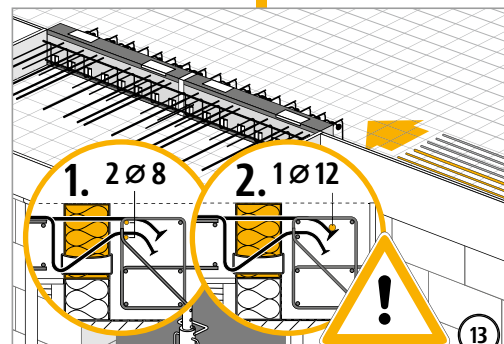
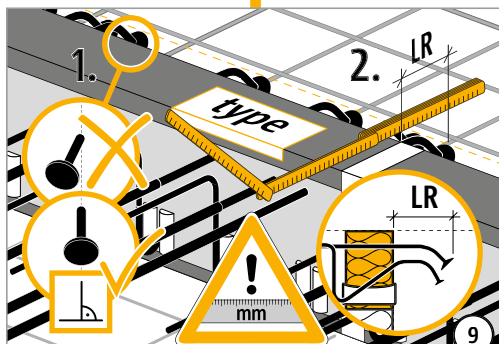
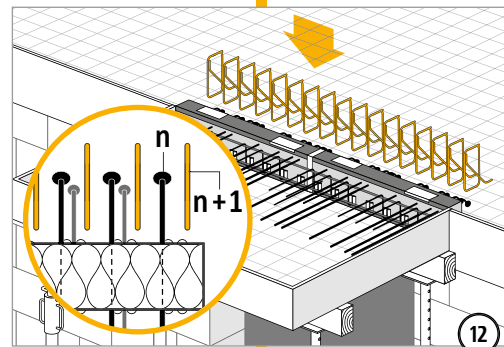
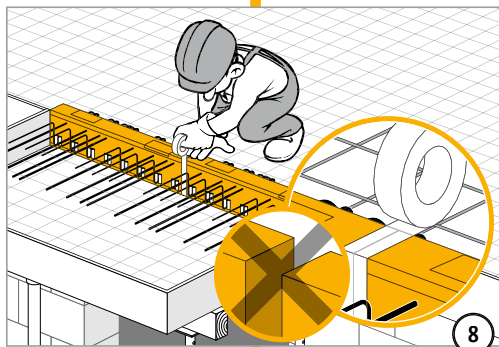
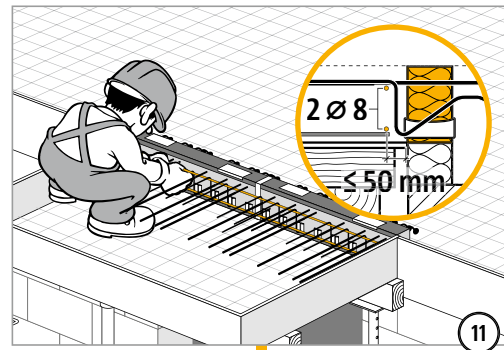
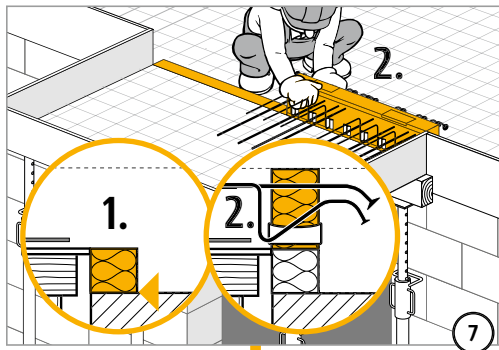
Remplir impérativement l'élément de compression avec du béton coulé sur place !

Largeur du joint ≥ 100 mm. Largeur de la poutre d'au moins 175 mm et ≥ t.



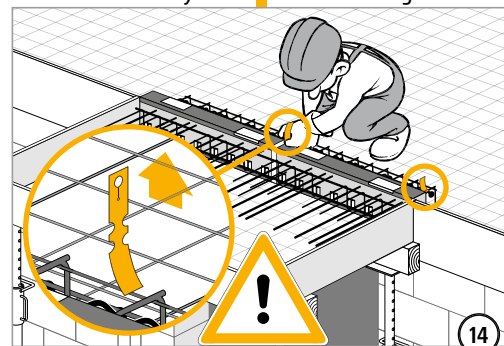
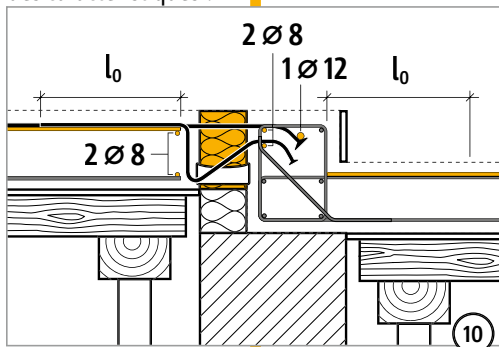
Surélever l'élément conformément au plan d'exécution.

Instructions de la mise en œuvre - Balcon en porte-à-faux avec décalage vers le haut



1. Régler le plan de courbure des barres de traction perpendiculairement pour que toutes les pièces d'ancrage soient bien enfoncées !
2. Vérifier la longueur d'ancrage LR sur l'étiquette des caractéristiques !

Attacher les barres de compression de $\varnothing \geq 8$ mm au niveau des points de jonction. Attacher la barre de traction de $\varnothing \geq 12$ mm directement sur la barre de traction au moyen d'une tête d'ancrage !

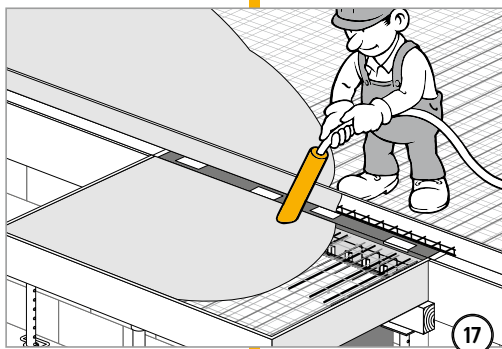
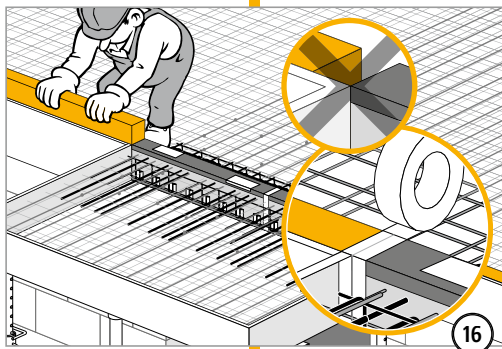
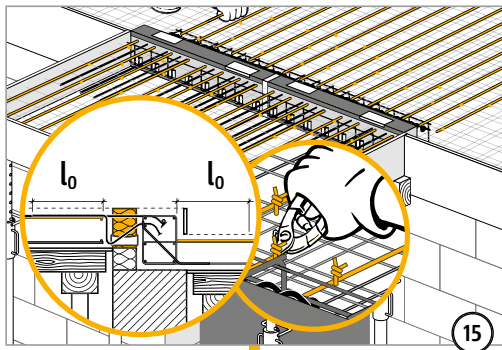


Avant le bétonnage, retirer toutes les étiquettes de mise en garde !

XT
type K-O

Béton – béton

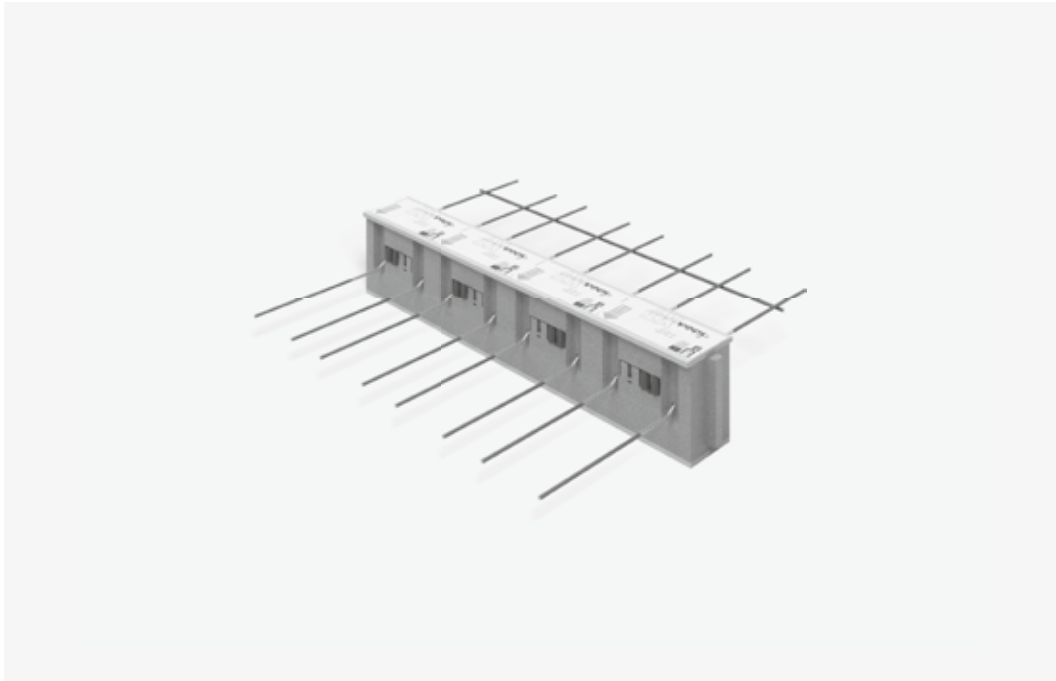
Instructions de la mise en œuvre - Balcon en porte-à-faux avec décalage vers le haut



XT
type K-O

Béton – béton

Schöck Isokorb® XT/T type Q-E



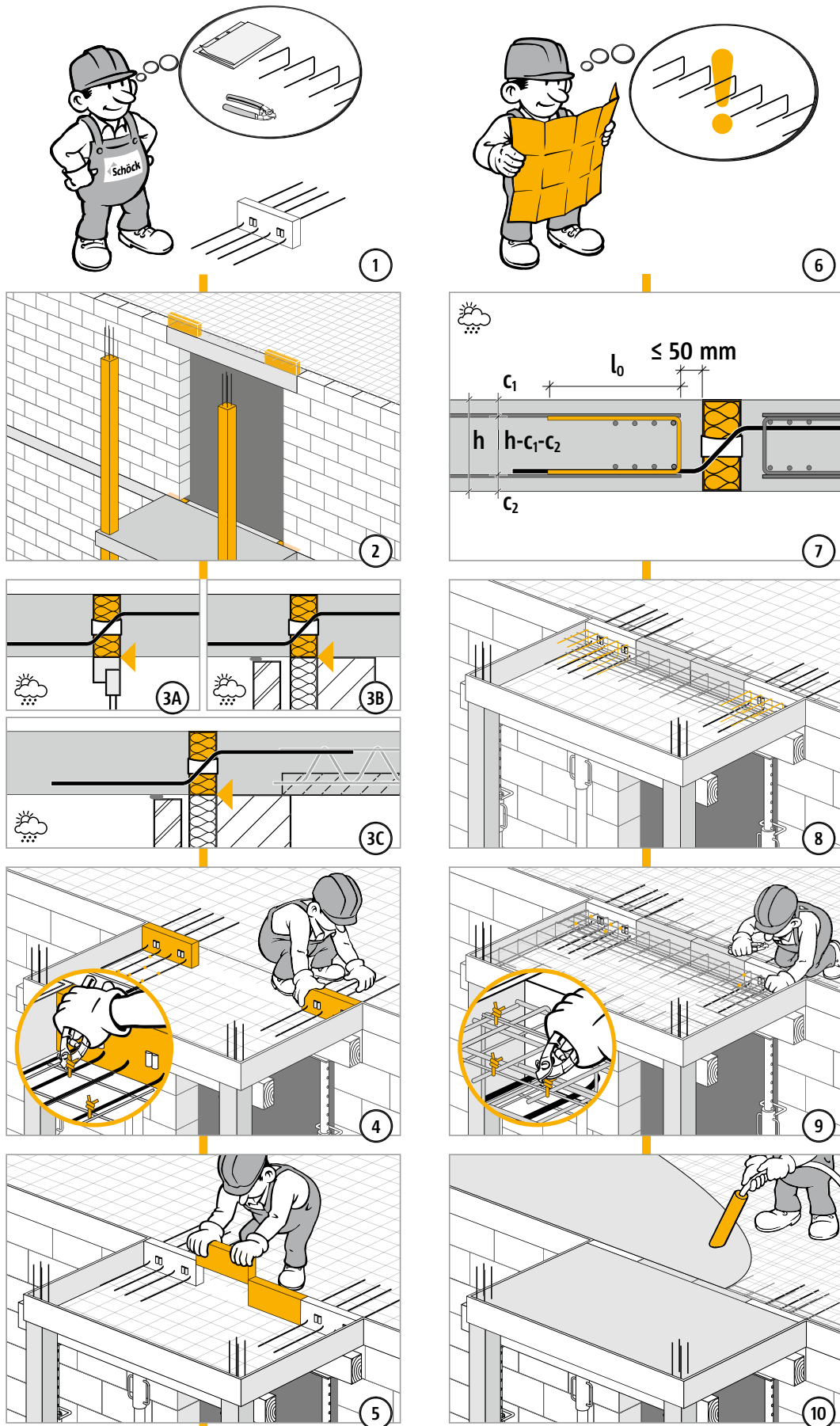
XT/T
type Q-E

Béton – béton

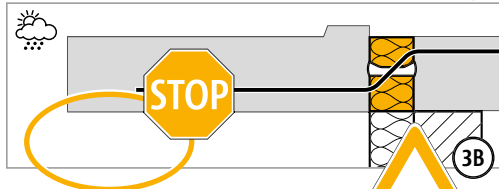
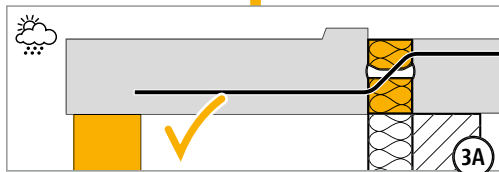
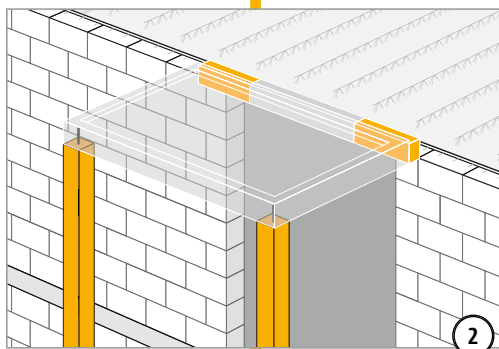
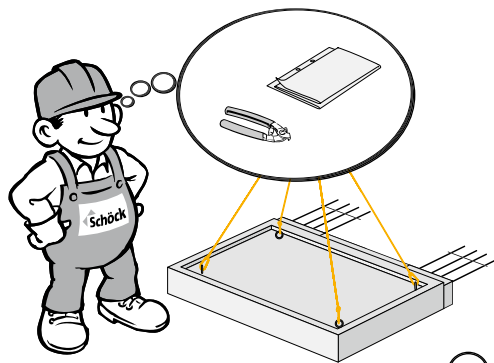
Instructions pour balcon coulé sur place

XT/T
type Q-E

Béton – béton



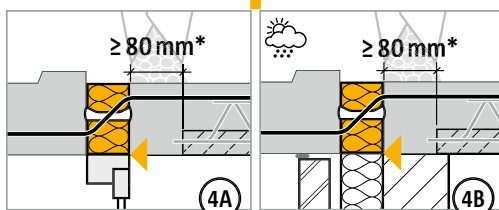
Instructions d'installation d'un balcon préfabriqué



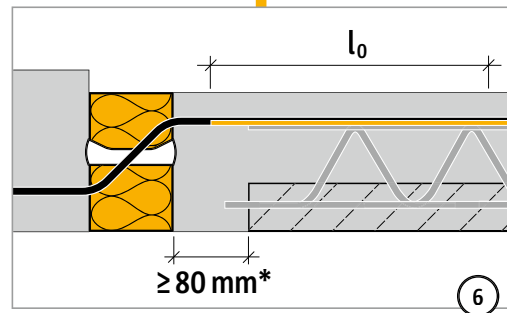
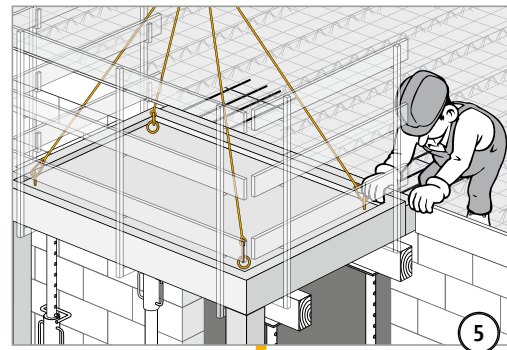
⚠ AVERTISSEMENT

Toujours soutenir le balcon !

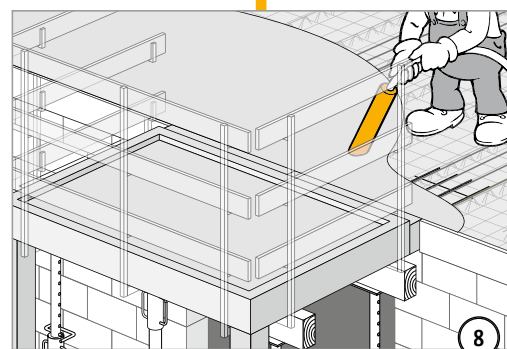
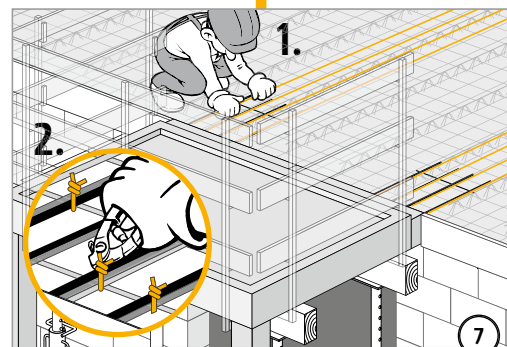
Pour ancrer le balcon en toute sécurité, il faut toujours que celui-ci soit soutenu côté extérieur ou combiné à d'autres éléments Isokorb®. Le soutien temporaire ne peut être retiré qu'une fois l'appui permanent installé.



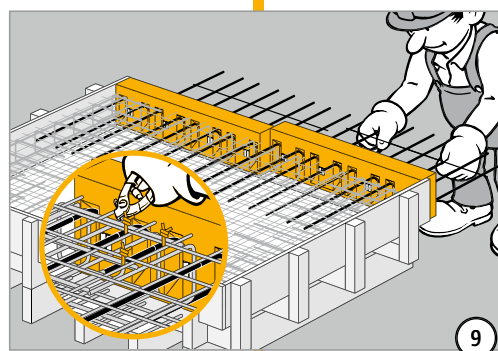
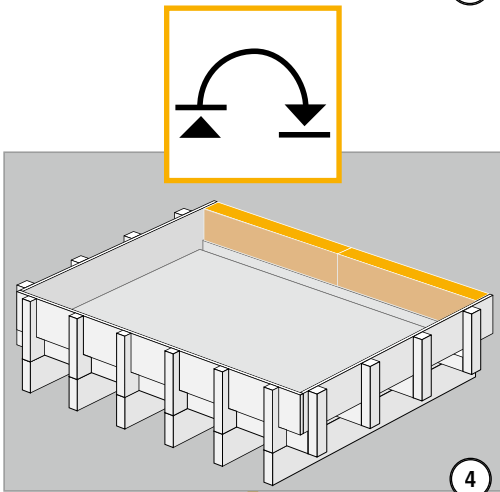
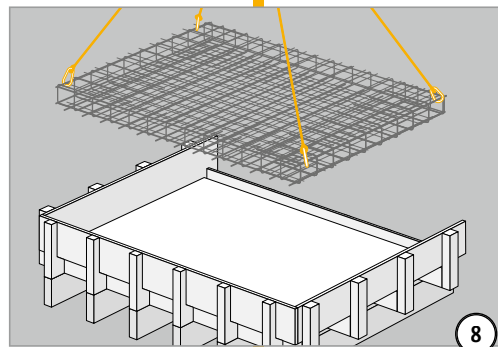
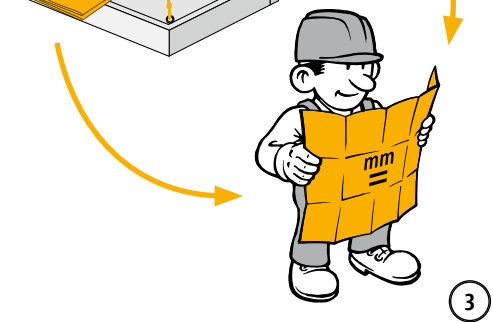
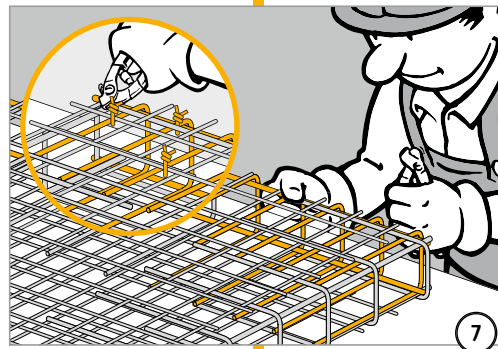
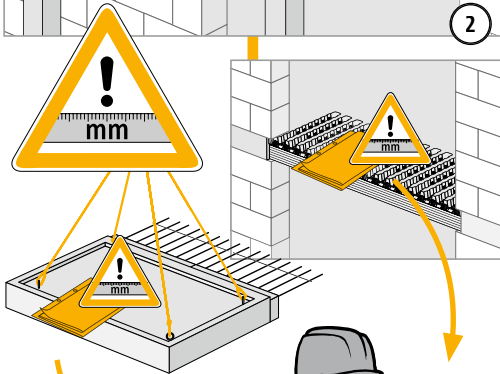
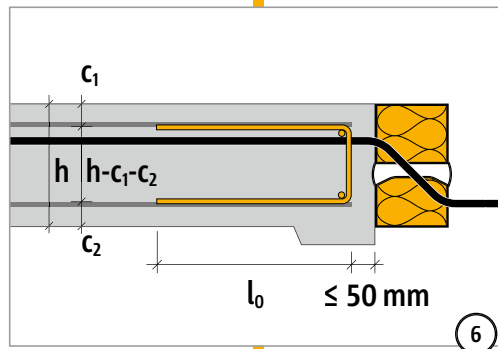
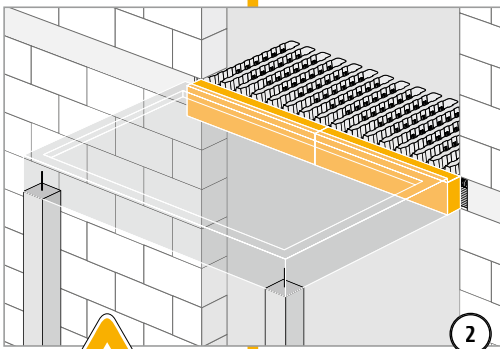
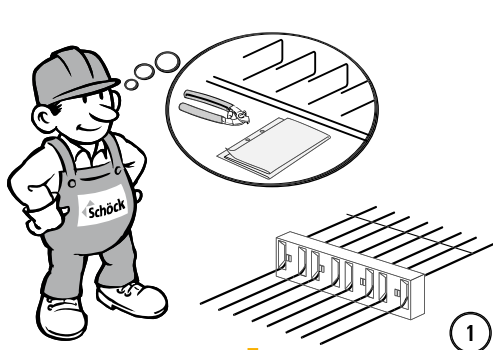
* \boxplus (Fl): ≥ 100 mm



* \boxplus (Fl): ≥ 100 mm



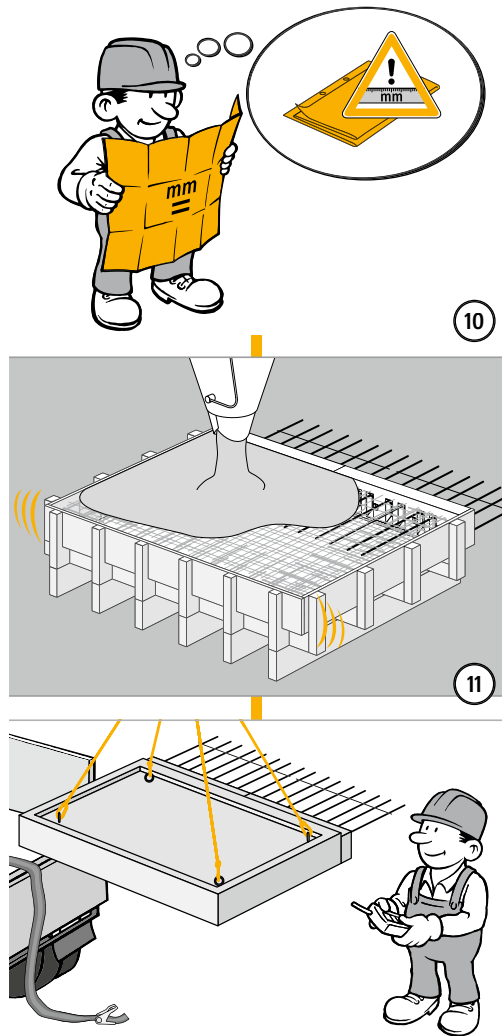
Instructions usine de préfabrication



XT/T
type Q-E

Béton – béton

Instructions usine de préfabrication



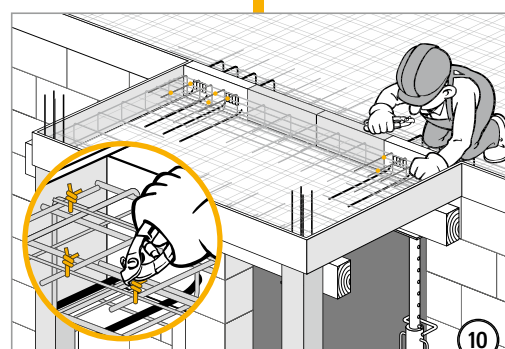
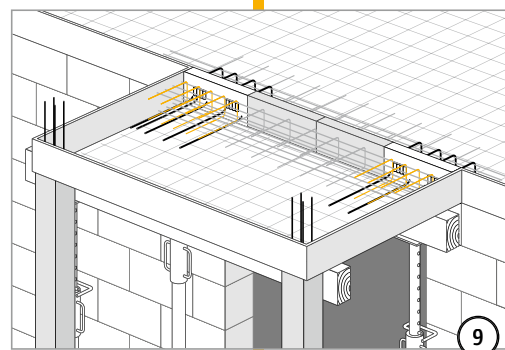
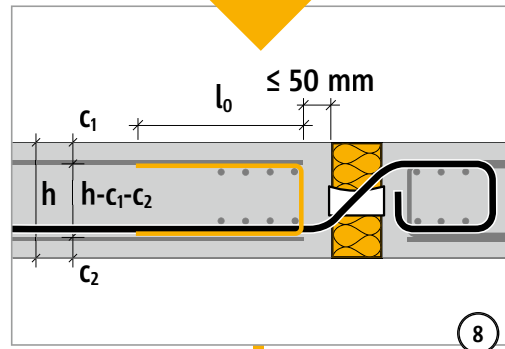
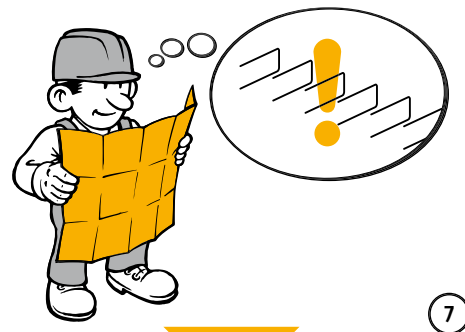
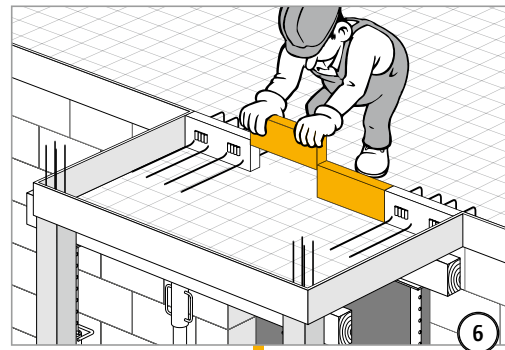
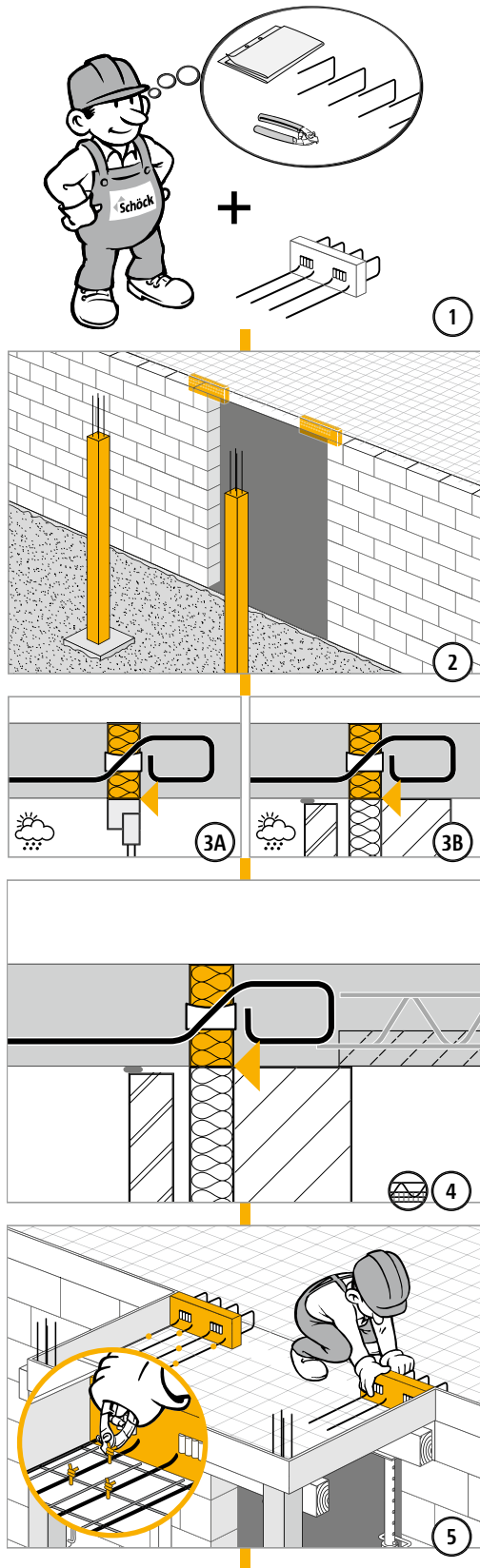
XT/T
type Q-E

Béton – béton

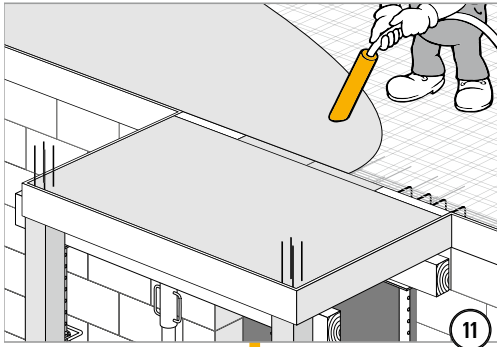
Instructions pour balcon coulé sur place

XT/T
type Q-E-W

Béton – béton



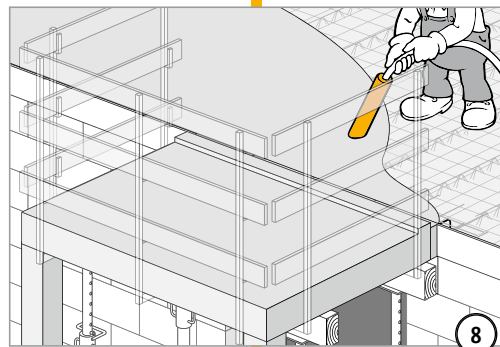
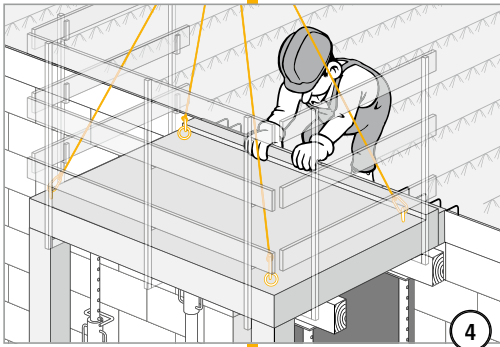
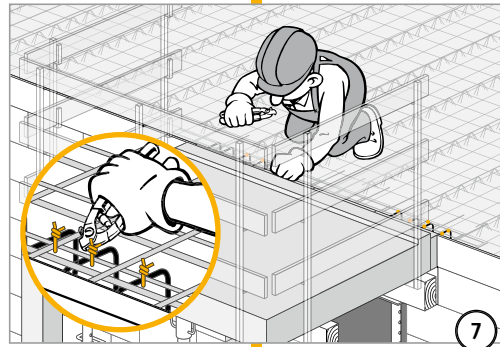
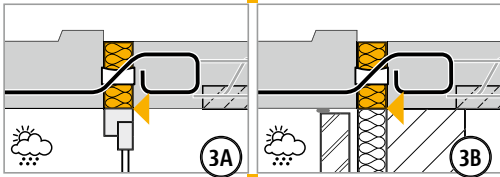
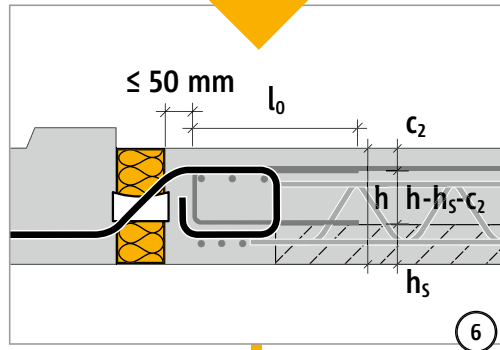
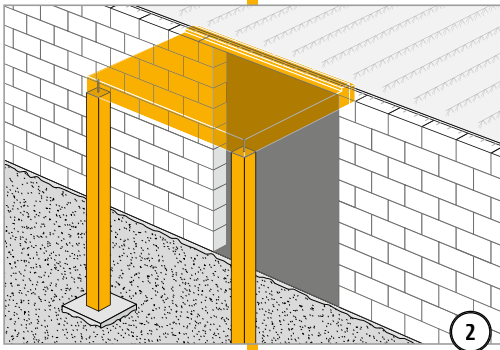
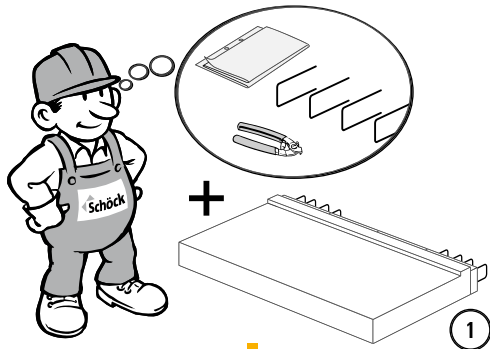
Instructions pour balcon coulé sur place



XT/T
type Q-E-W

Béton – béton

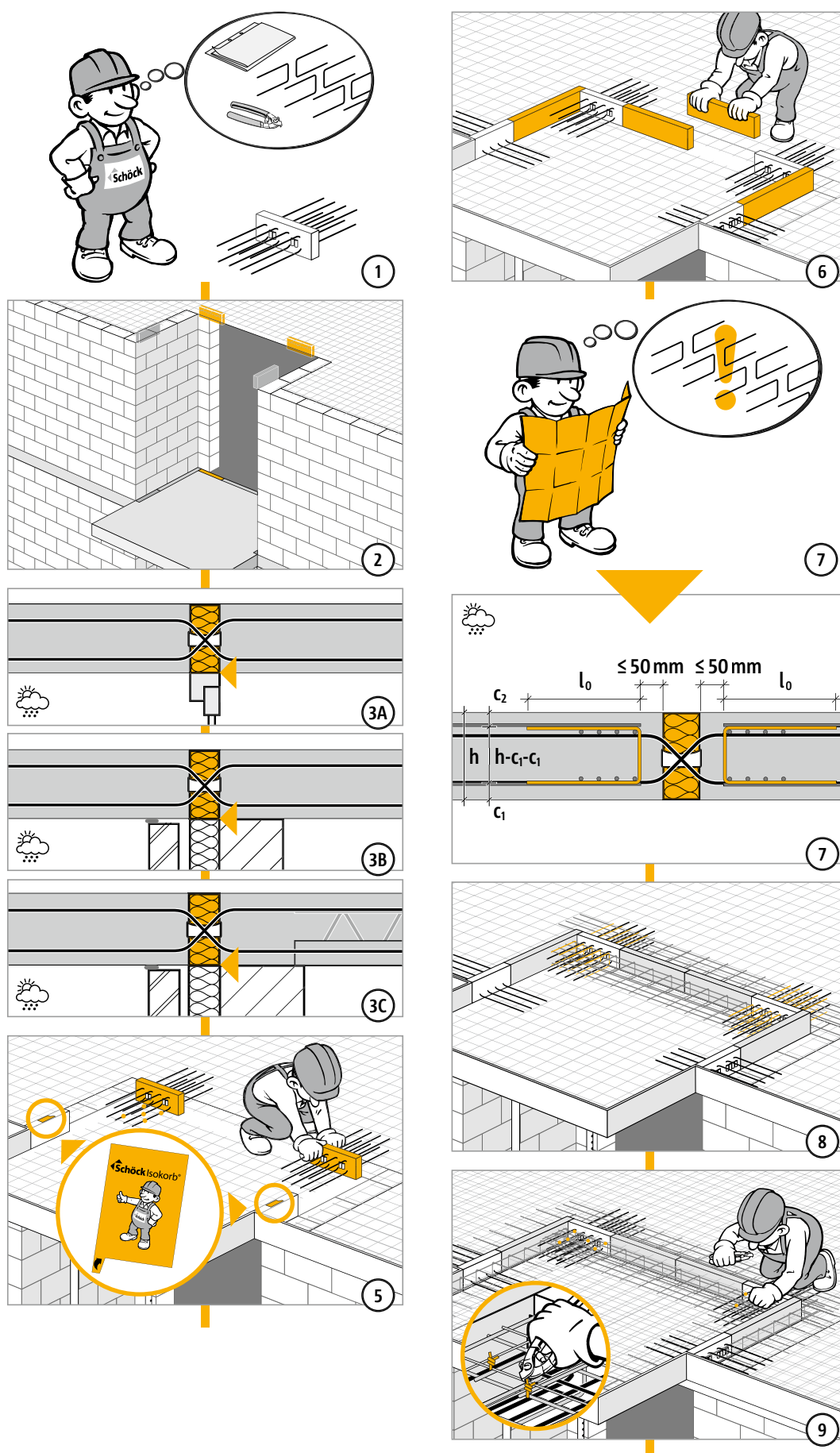
Instructions d'installation d'un balcon préfabriqué



XT/T
type Q-E-W

Béton – béton

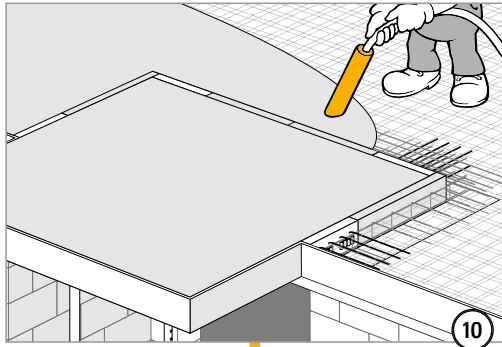
Instructions pour balcon coulé sur place



XT/T
type Q-E-VV

Béton – béton

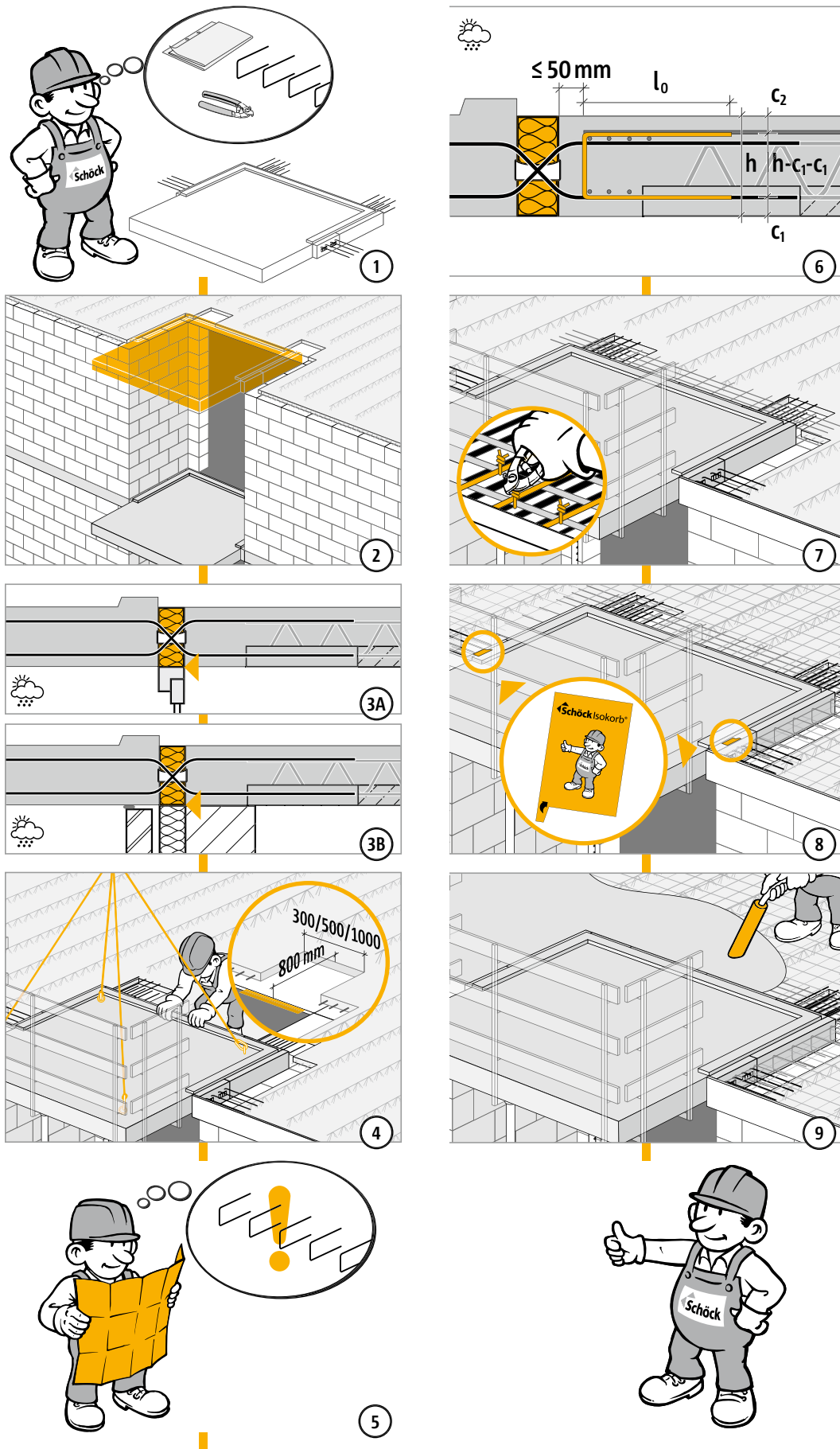
Instructions pour balcon coulé sur place



XT/T
type Q-E-VV

Béton – béton

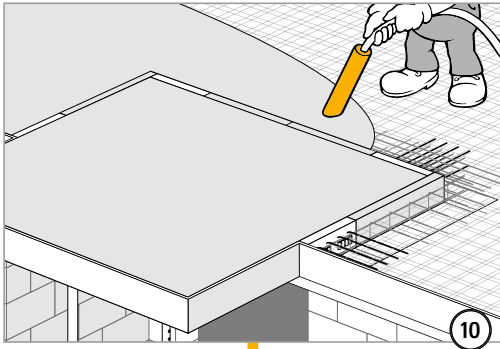
Instructions d'installation d'un balcon préfabriqué



XT/T
type Q-E-VV

Béton – béton

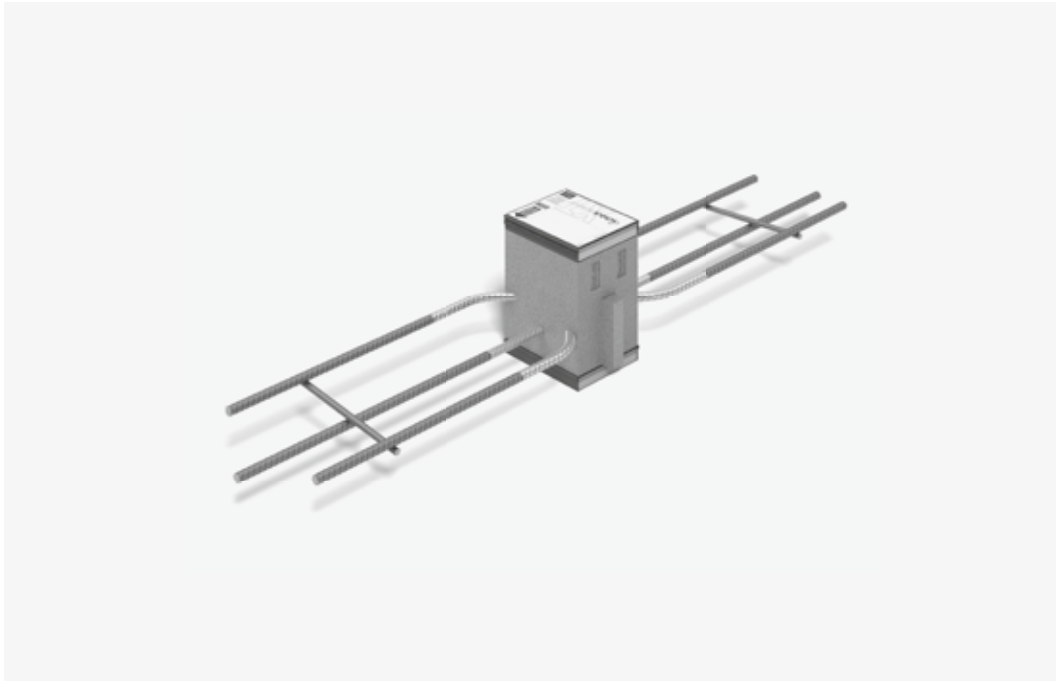
Instructions d'installation d'un balcon préfabriqué



XT/T
type Q-E-VV

Béton – béton

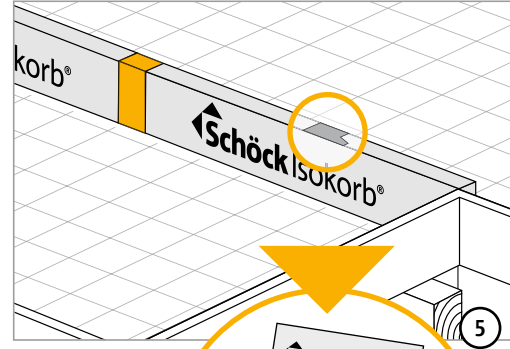
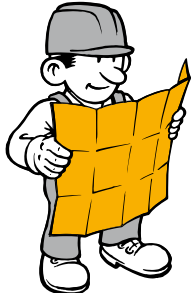
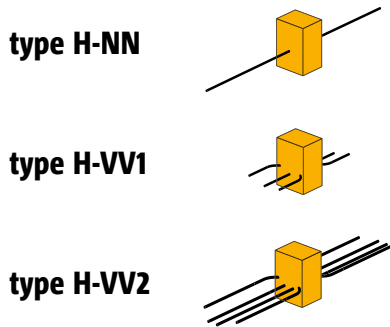
Schöck Isokorb® XT/T type H



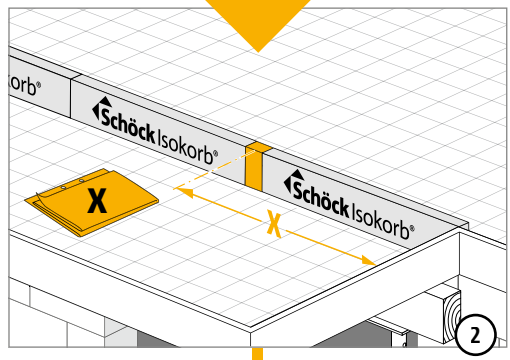
XT/T
type H

Béton – béton

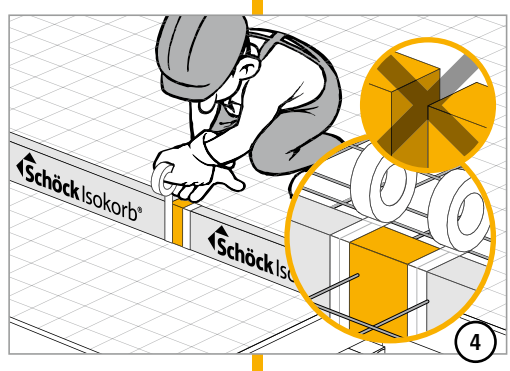
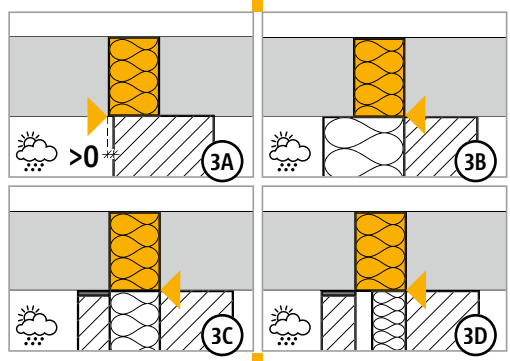
Instructions de la mise en œuvre



1



2

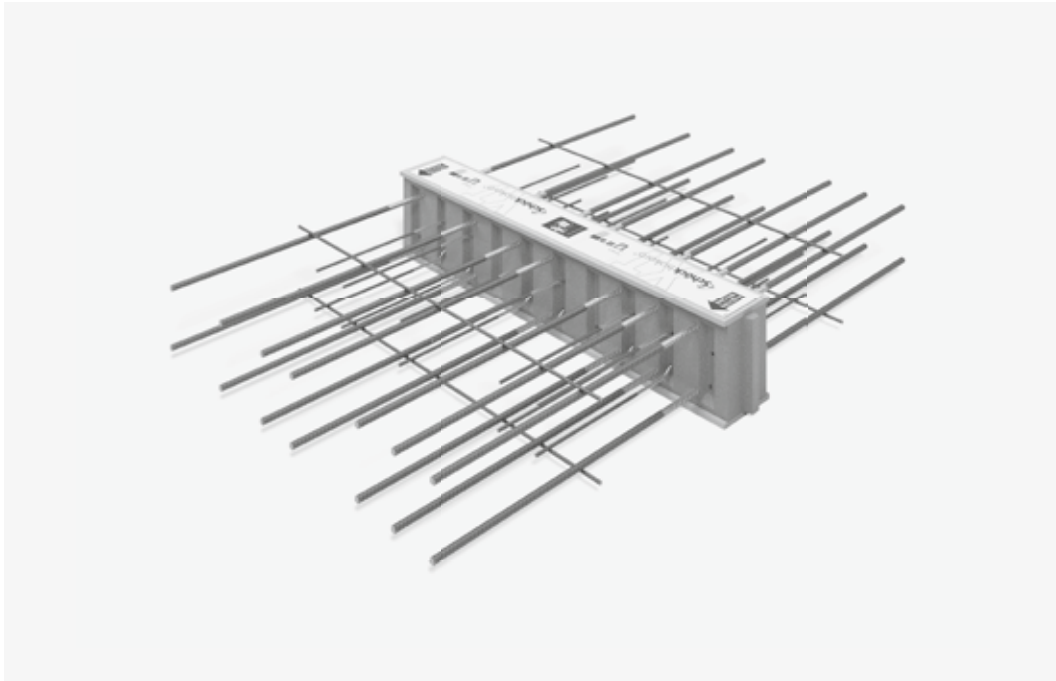


4

XT/T
type H

Béton – béton

Schöck Isokorb® XT/T type D



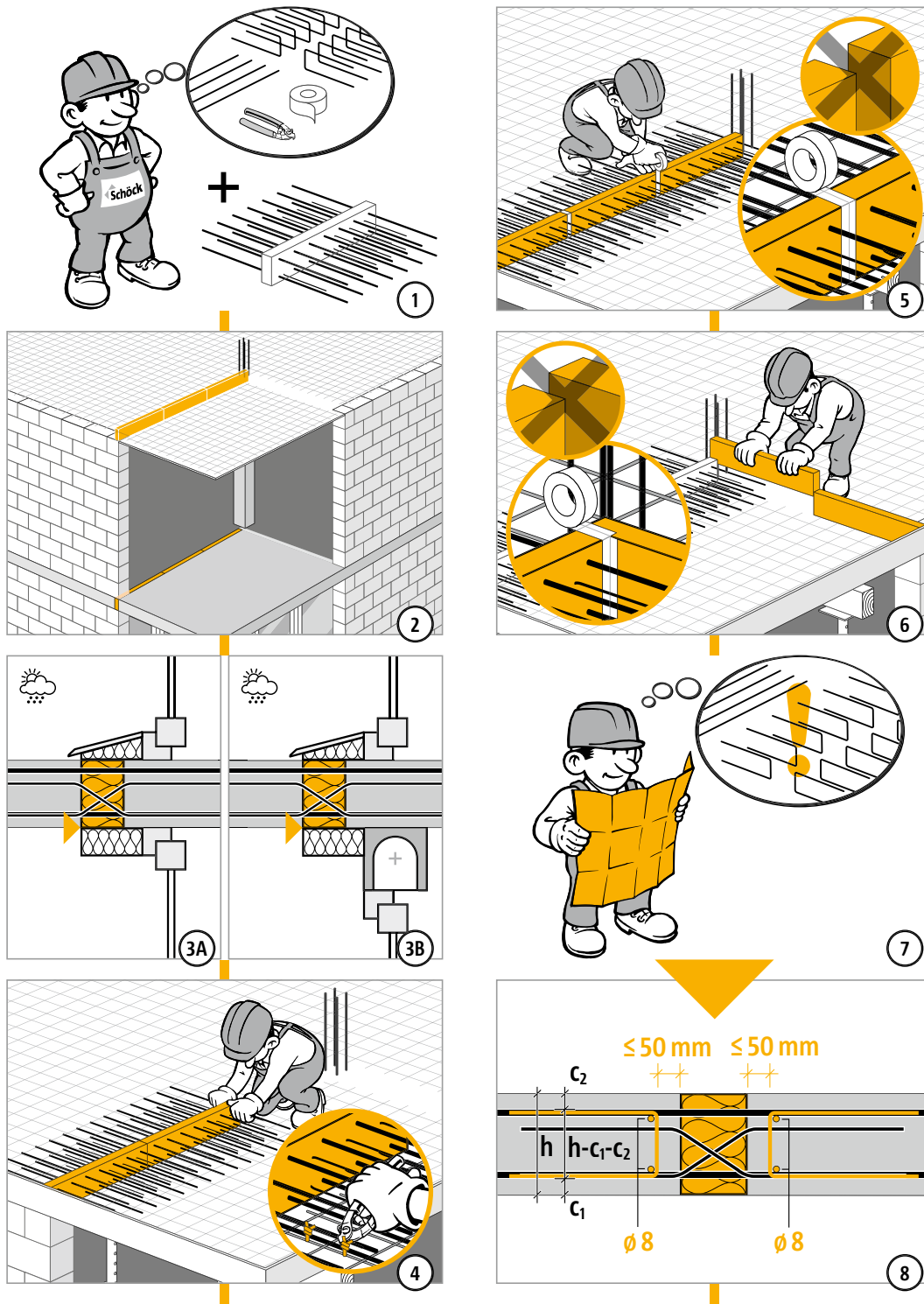
XT/T
type D

Béton – béton

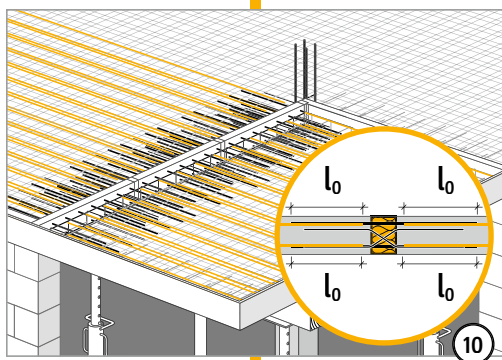
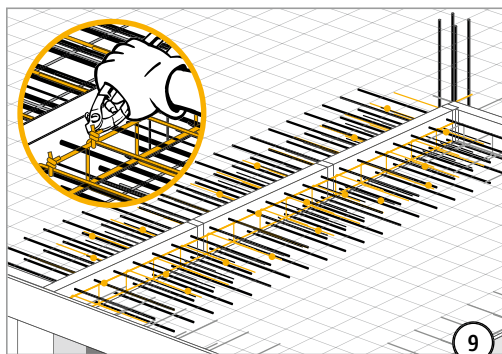
Instructions de la mise en œuvre

XT/T
type D

Béton – béton

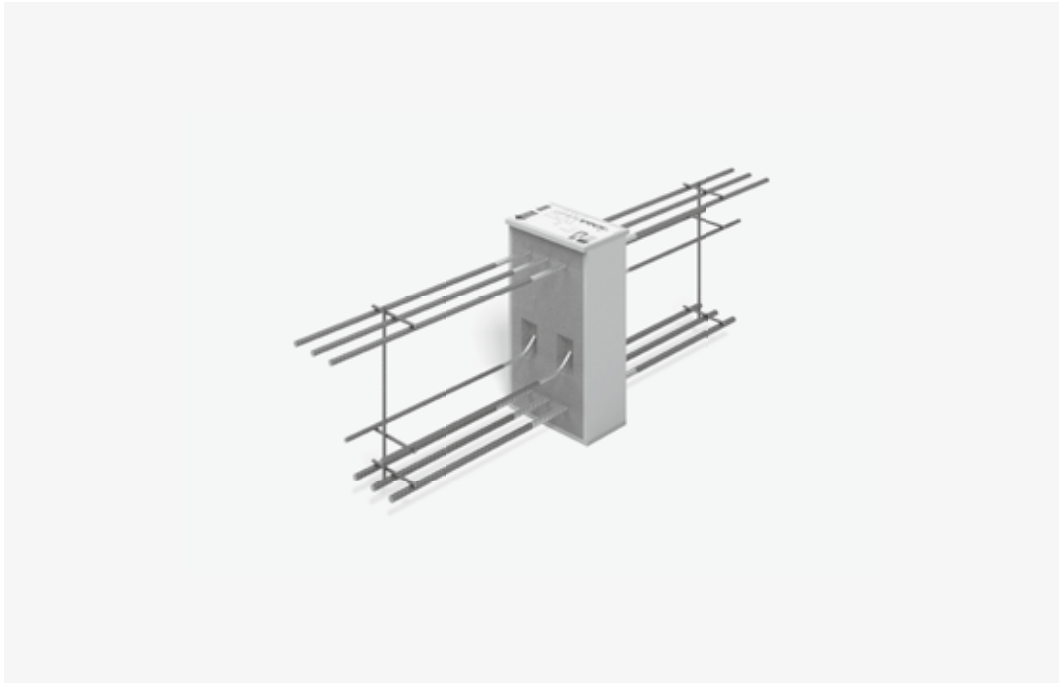


Instructions de la mise en œuvre

XT/T
type D

Béton – béton

Schöck Isokorb® XT/T type B



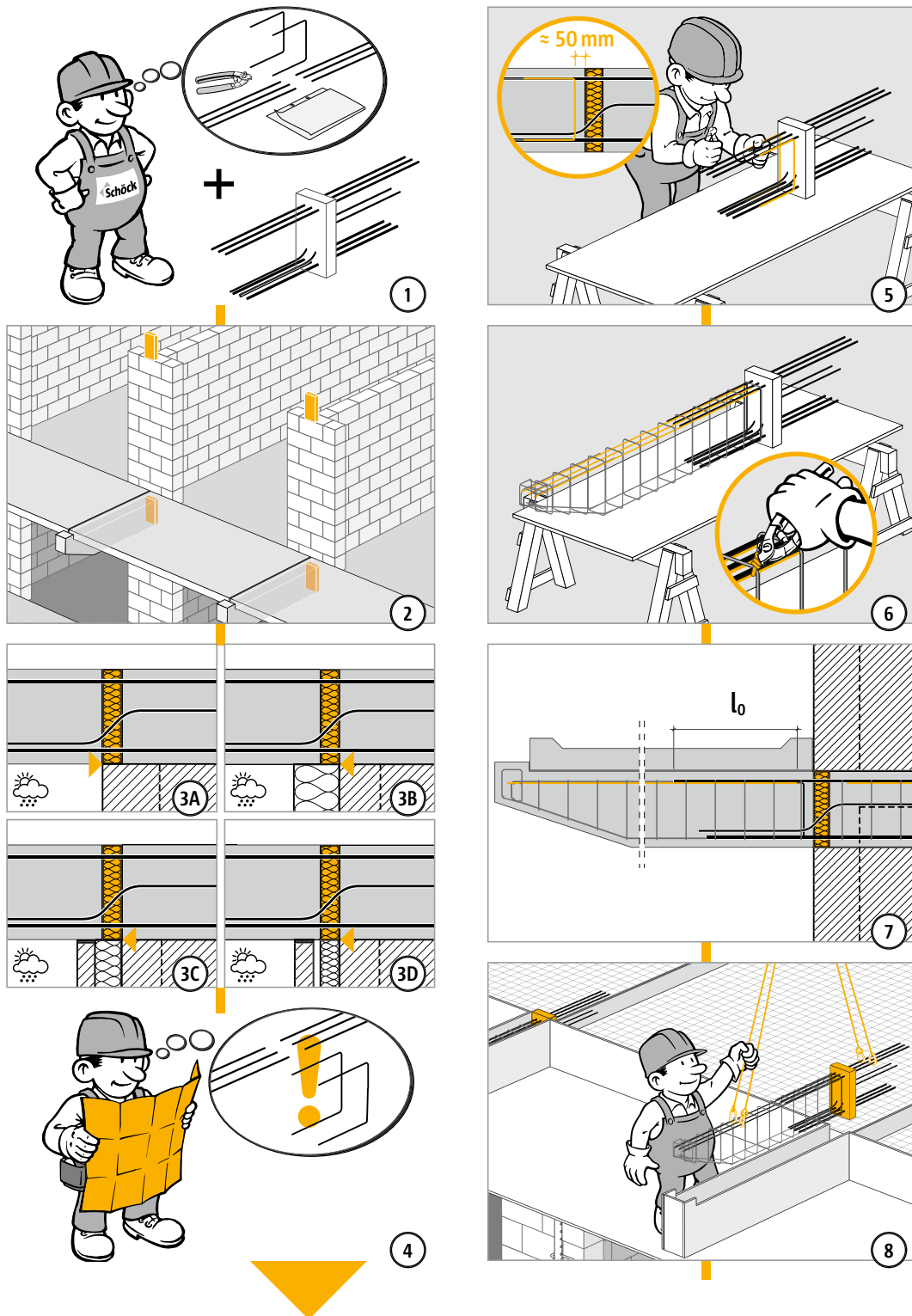
XT/T
type B

Béton – béton

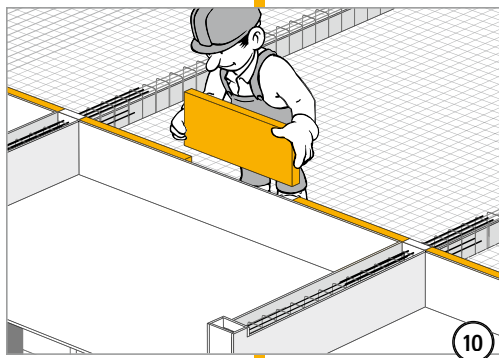
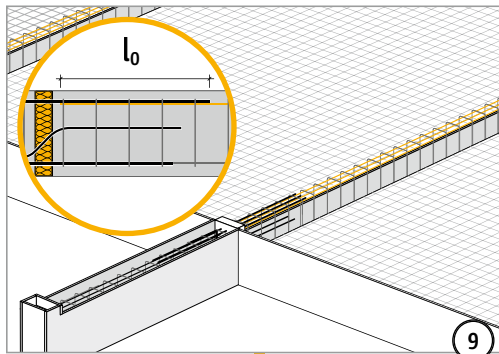
Instructions de la mise en œuvre

XT/T
type B

Béton – béton

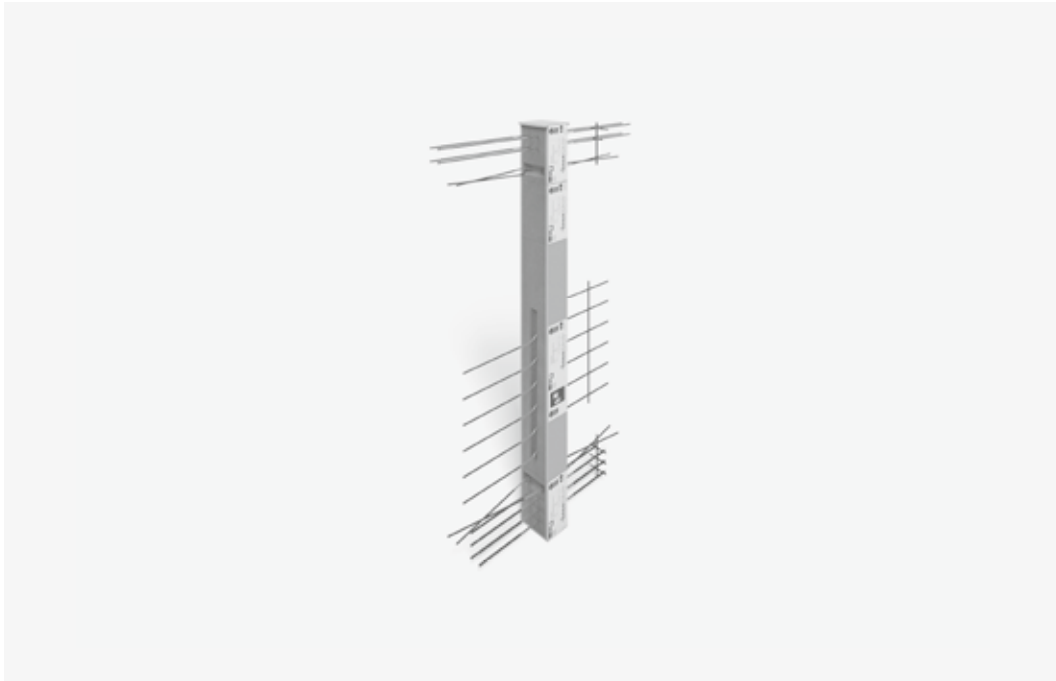


Instructions de la mise en œuvre

XT/T
type B

Béton – béton

Schöck Isokorb® XT/T type W



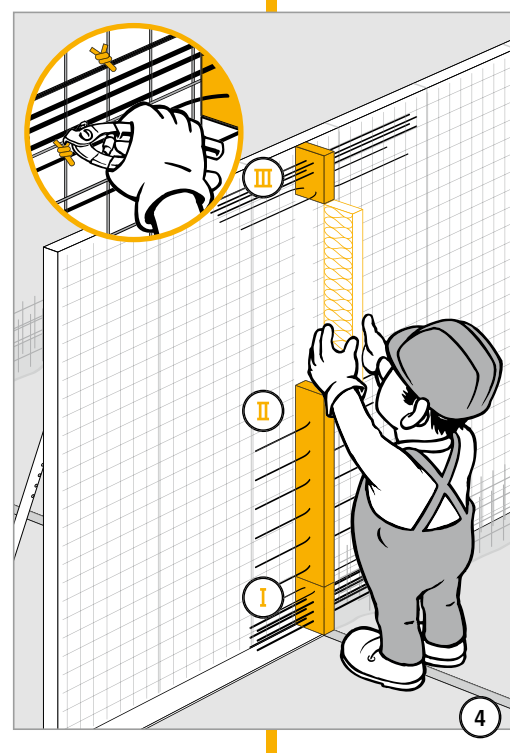
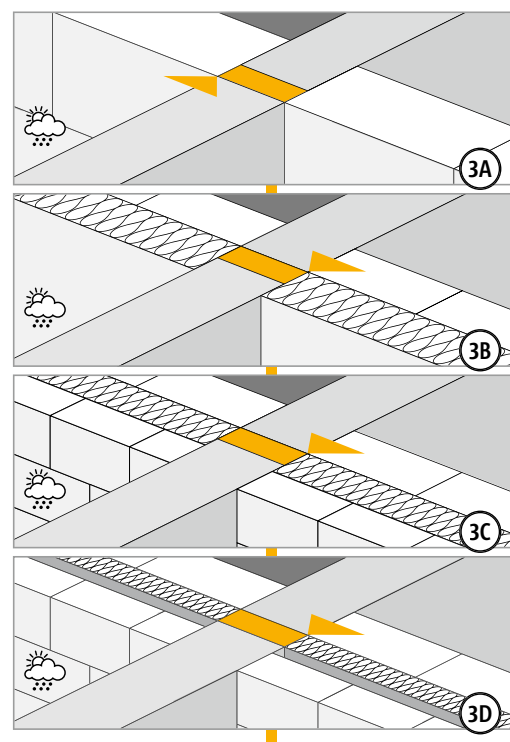
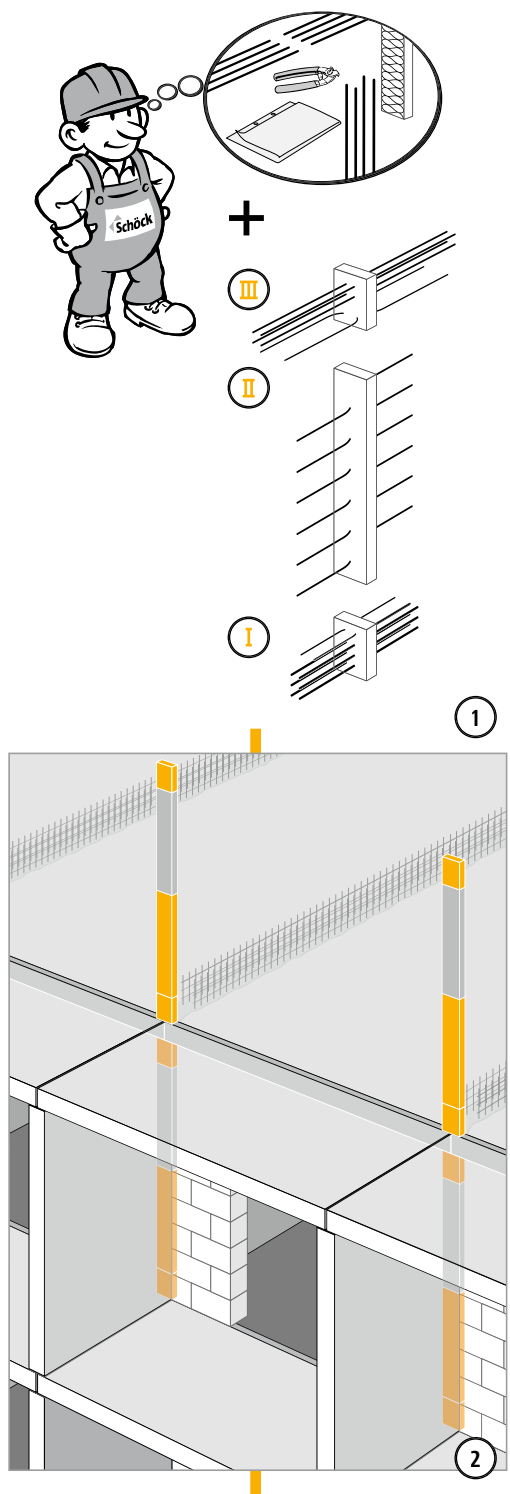
XT/T
type W

Béton – béton

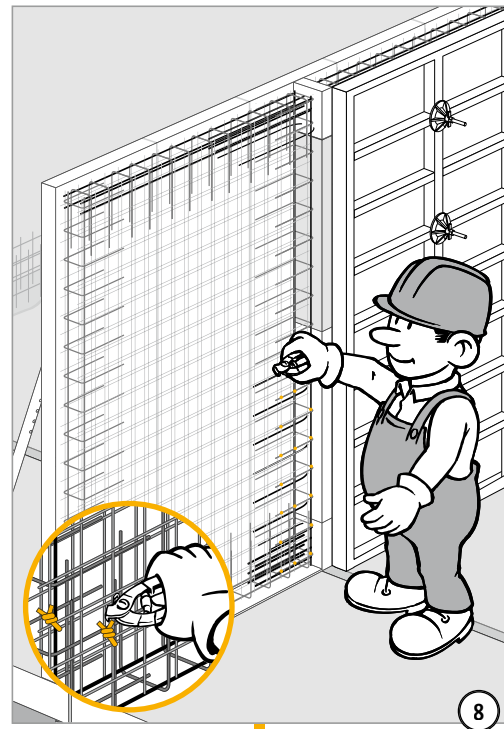
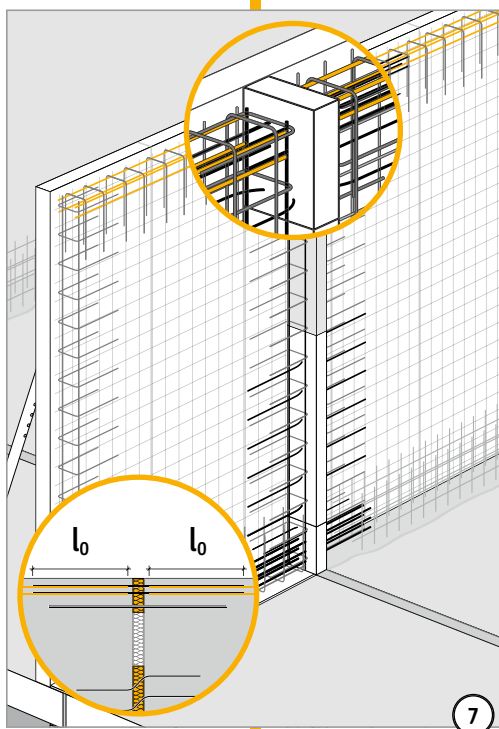
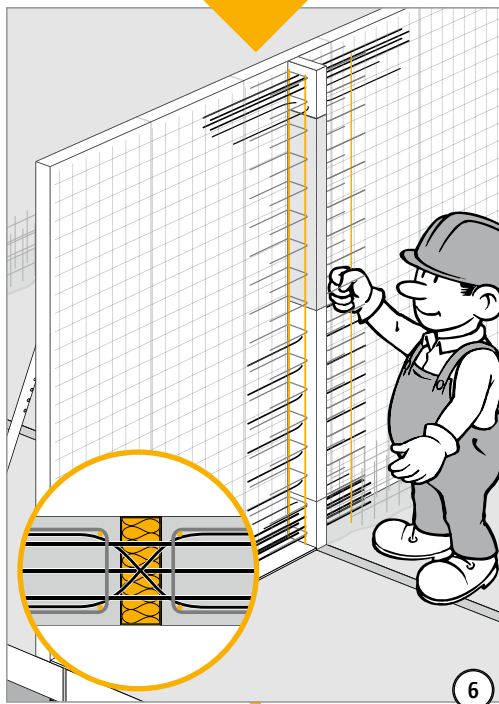
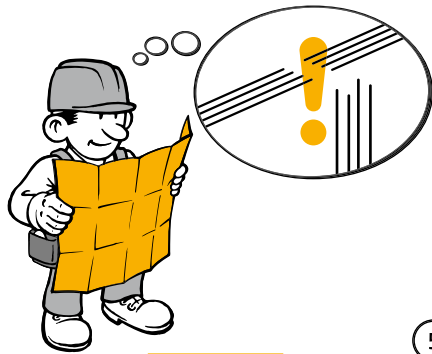
Instructions de la mise en œuvre

XT/T
type W

Béton – béton



Instructions de la mise en œuvre



XT/T
type W

Béton – béton

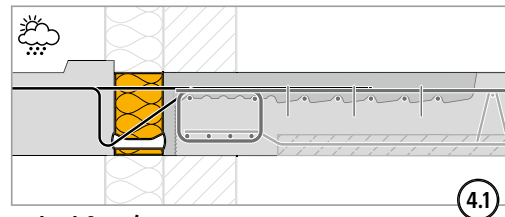
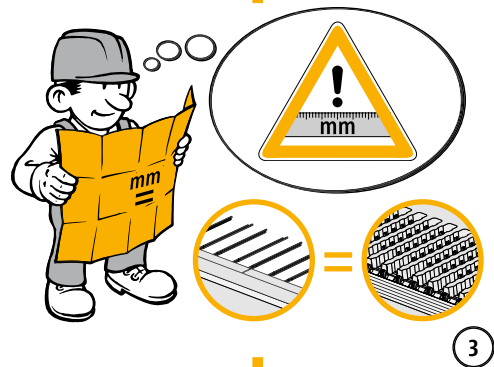
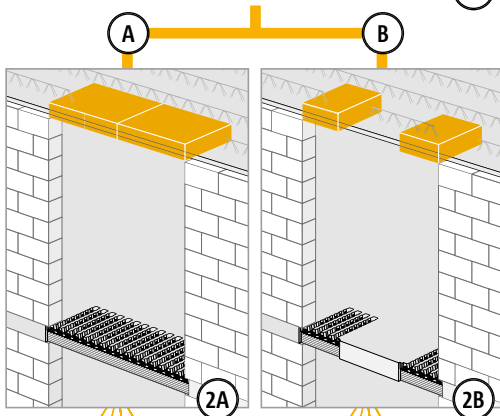
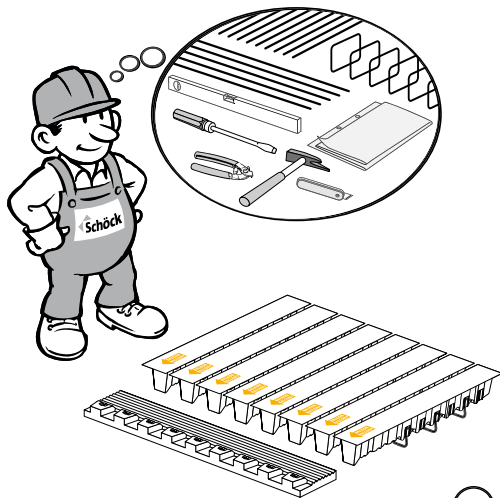
Schöck IDock®



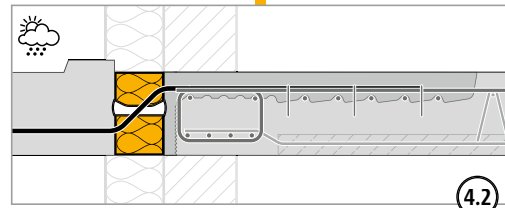
IDock®

Béton – béton

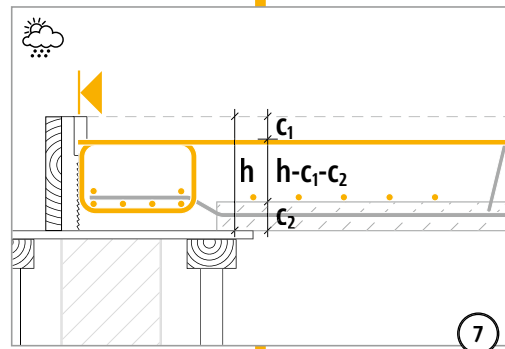
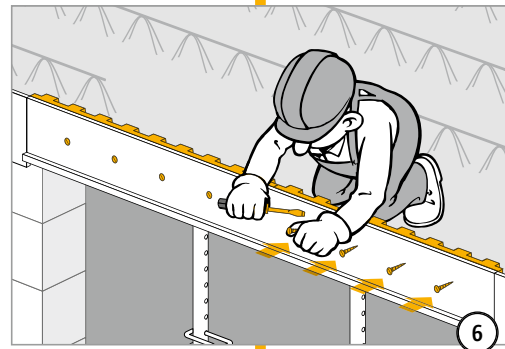
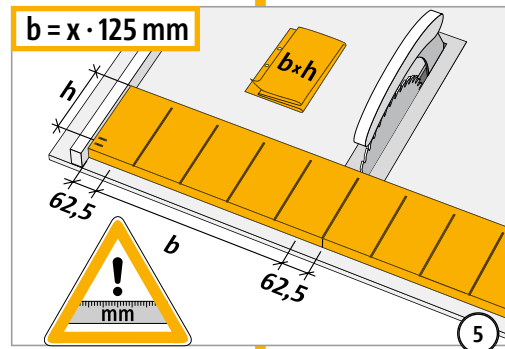
Instructions de la mise en œuvre



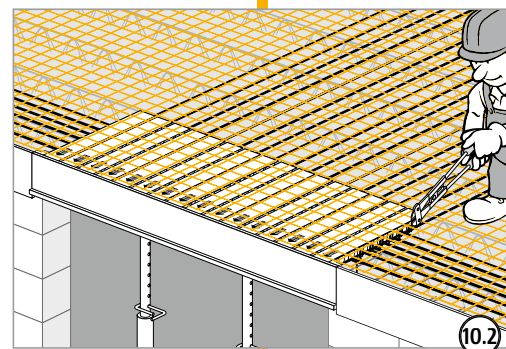
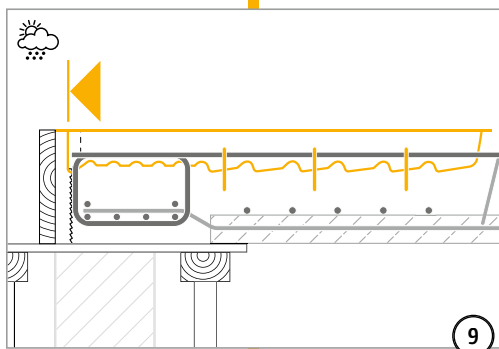
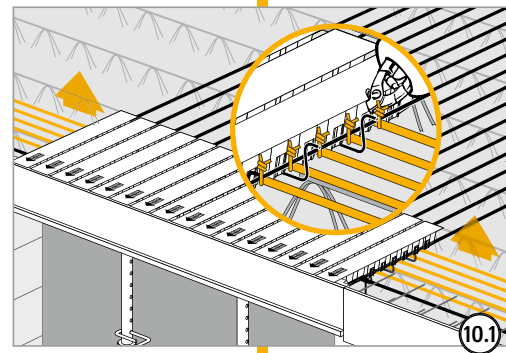
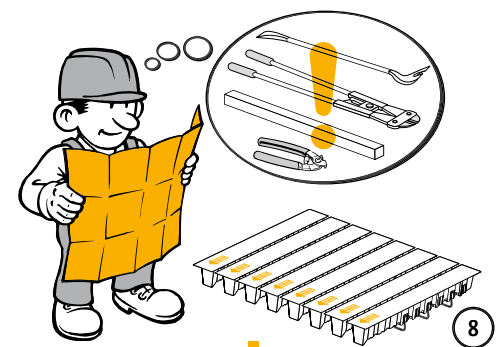
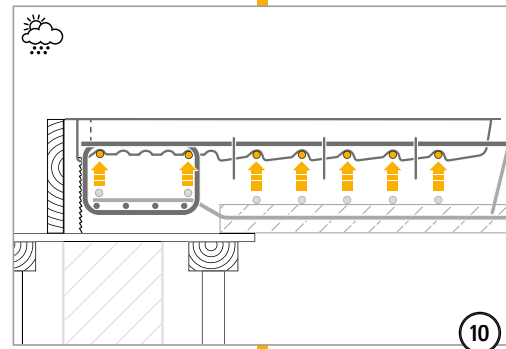
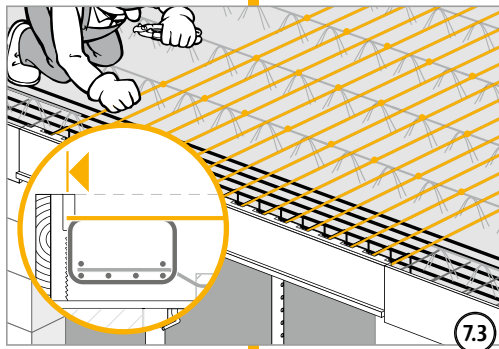
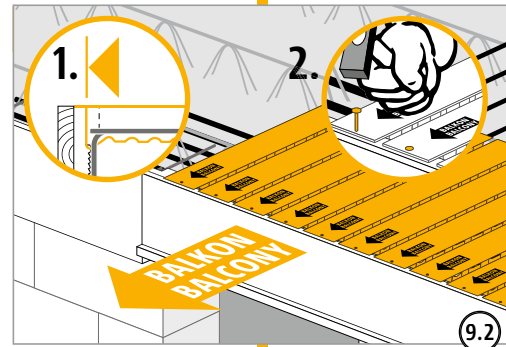
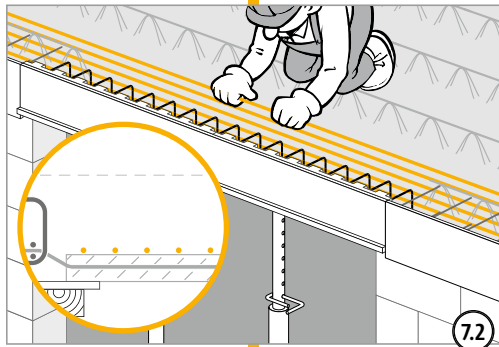
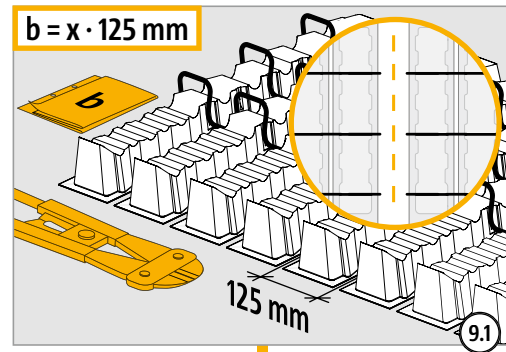
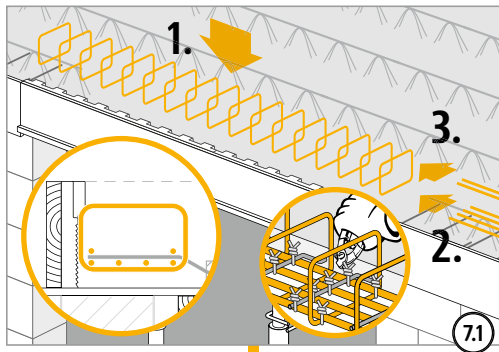
Isokorb® XT/T type K-ID, K-E



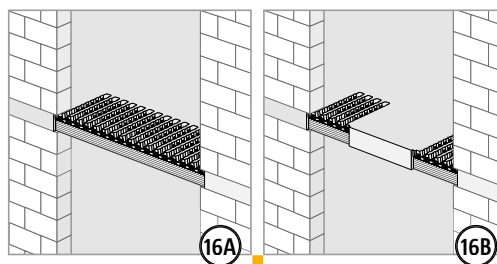
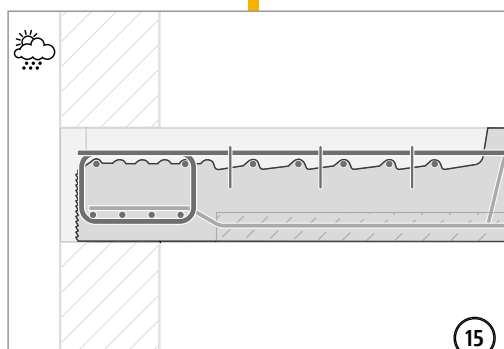
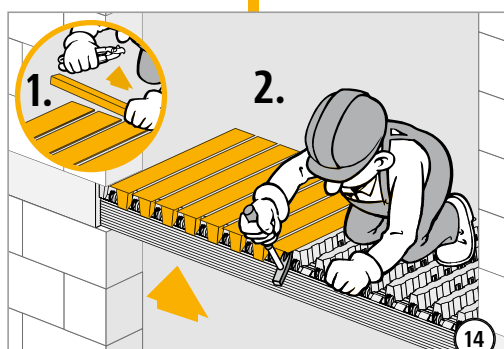
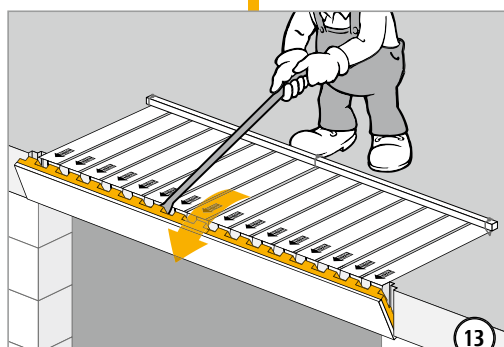
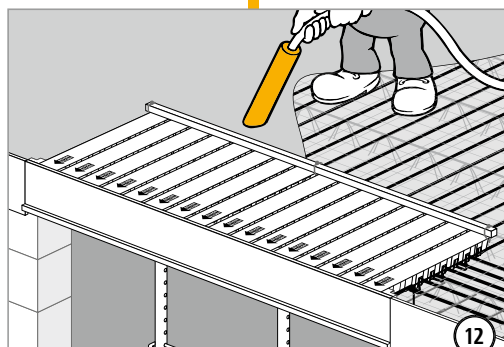
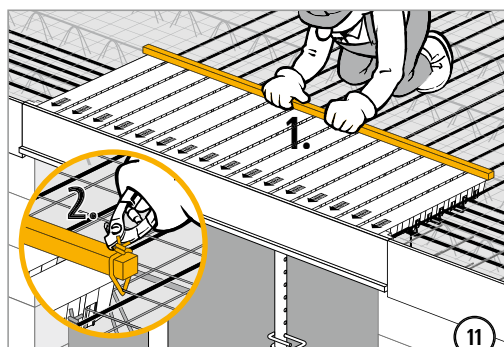
Isokorb® XT/T type Q-ID, Q-E



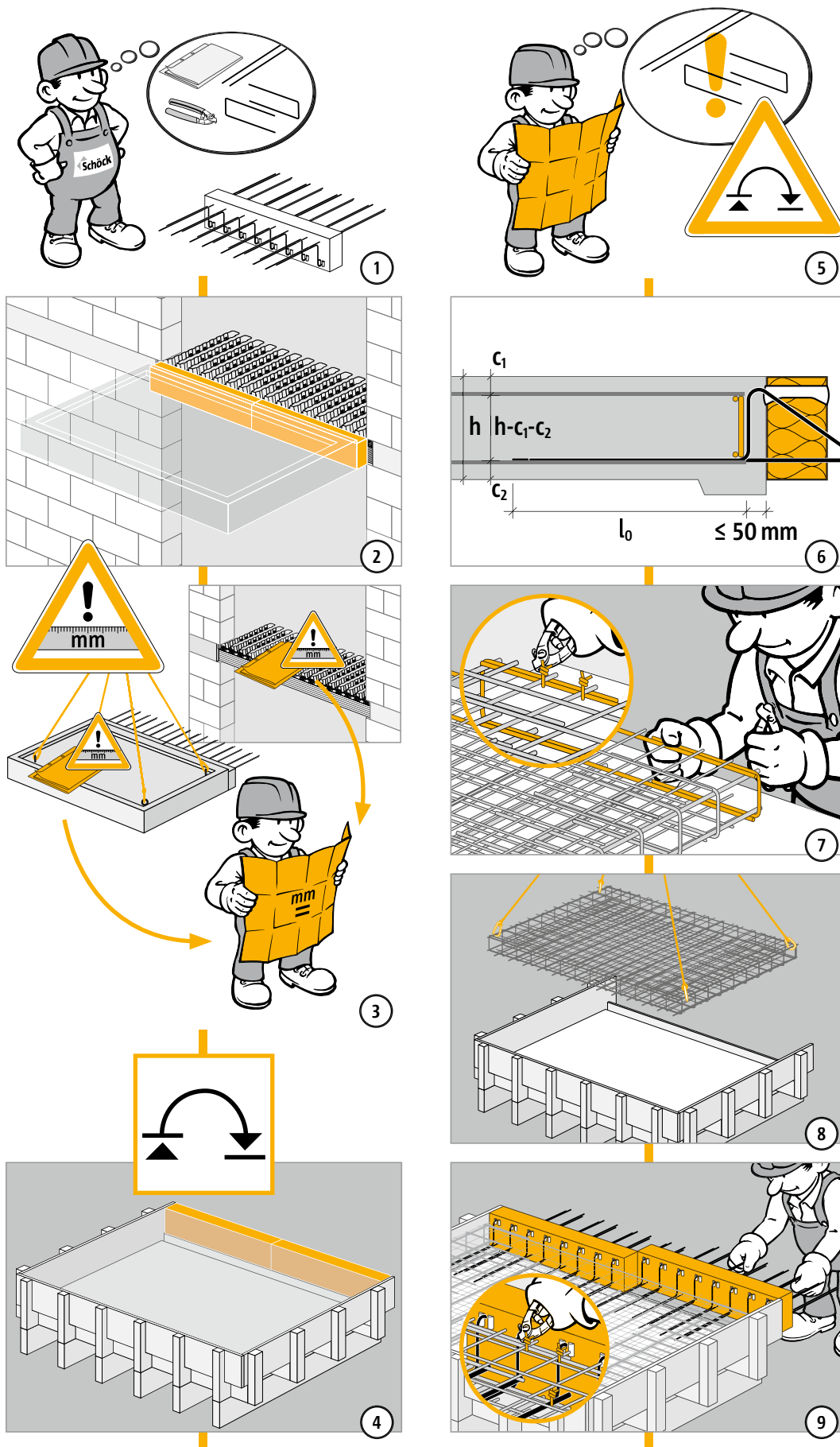
Instructions de la mise en œuvre



Instructions de la mise en œuvre



Instructions usine de préfabrication



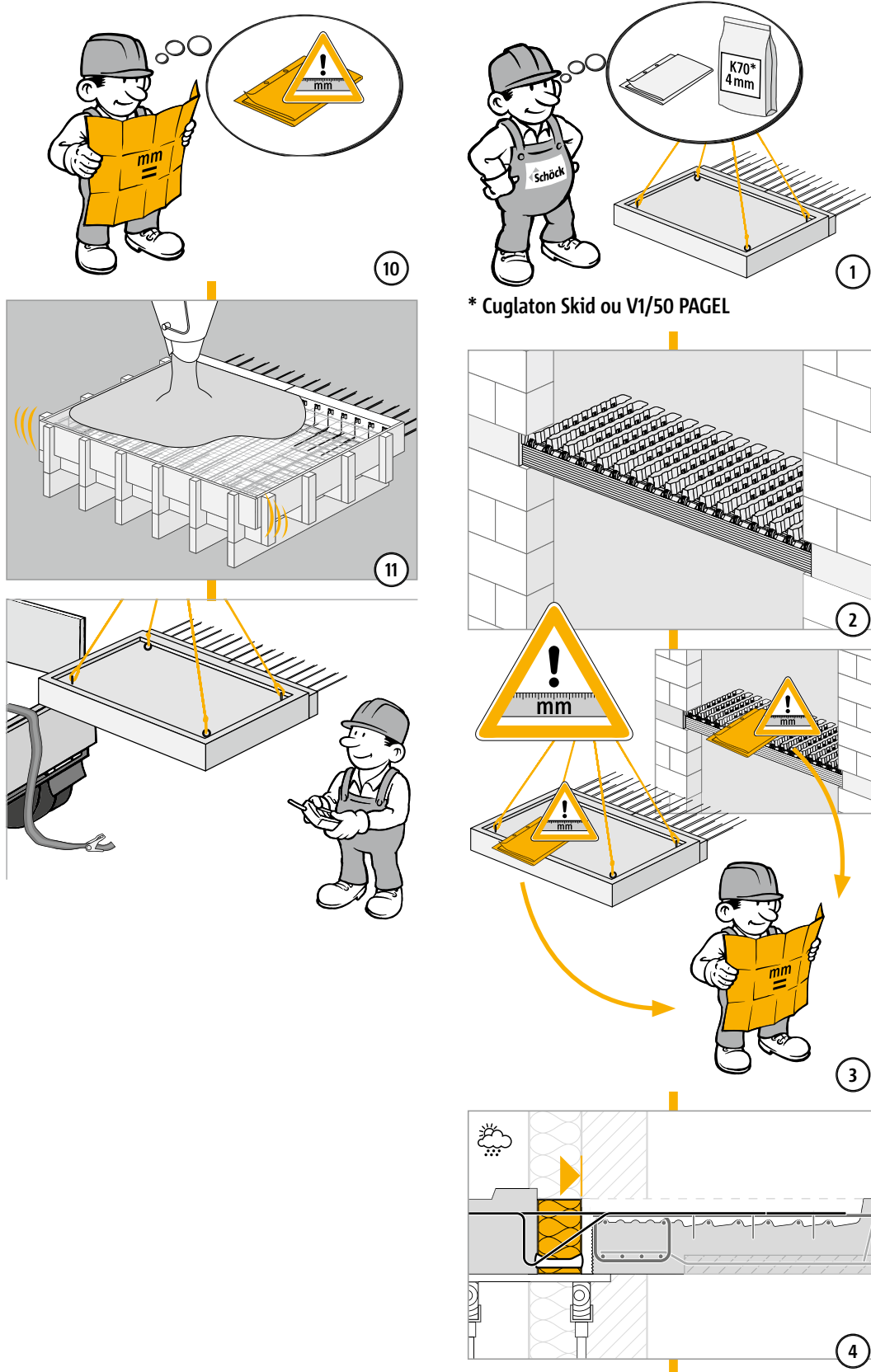
IDock®
XT/T type K-E

Béton – béton

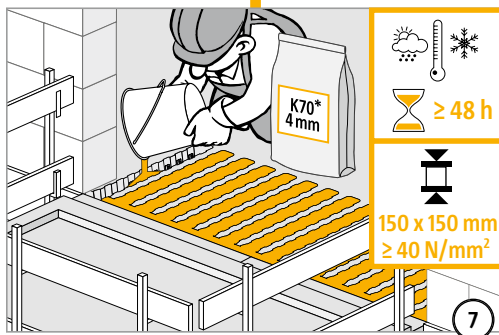
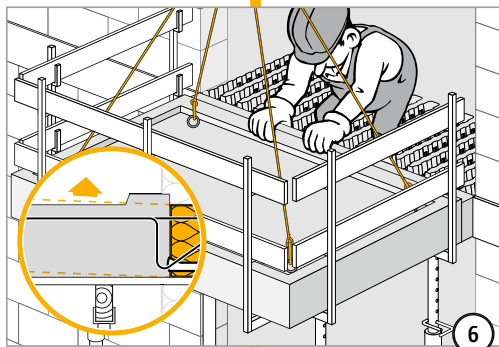
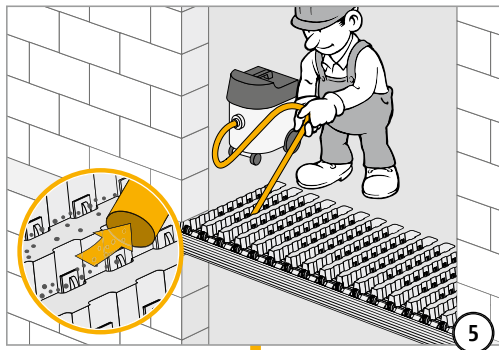
Instructions usine de préfabrication | Instructions de la mise en œuvre d'un balcon préfabriqué avec IDock®

IDock®
XT/T type K-E

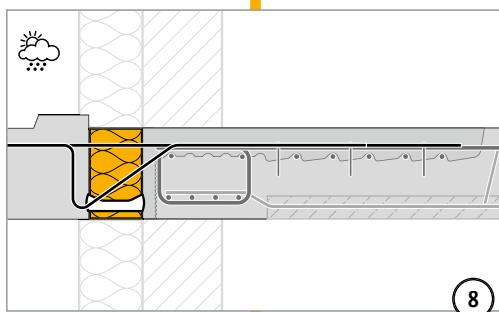
Béton – béton



Instructions de la mise en œuvre d'un balcon préfabriqué avec IDock®



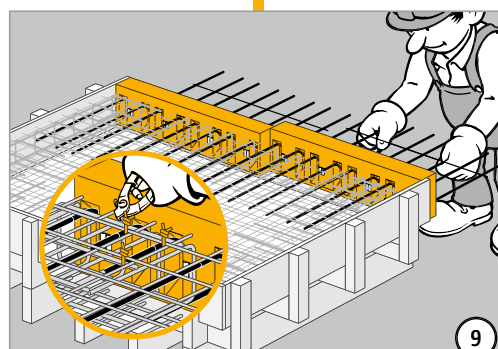
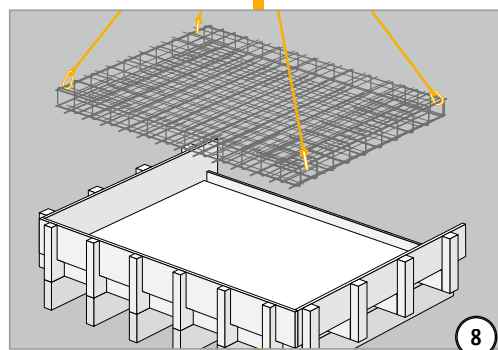
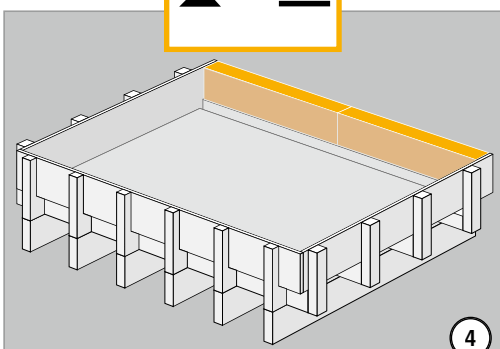
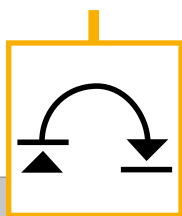
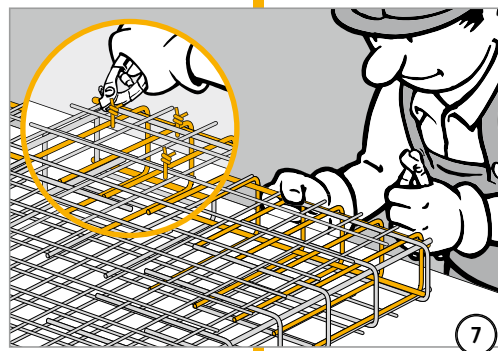
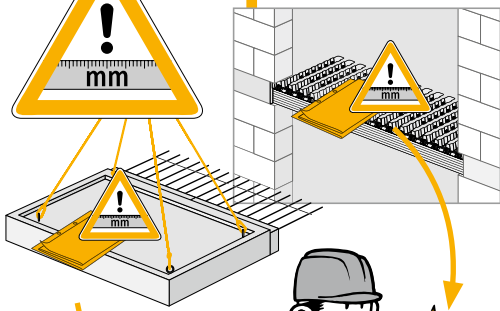
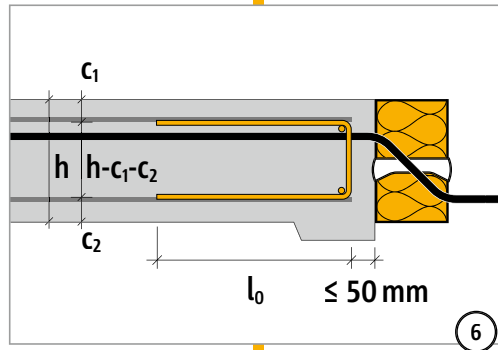
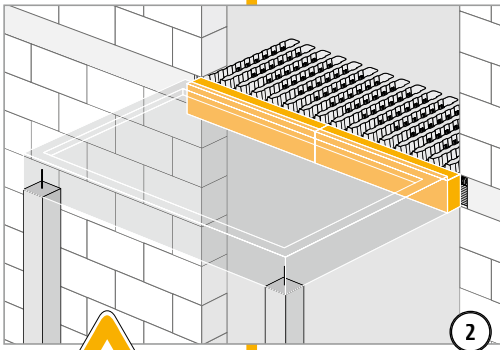
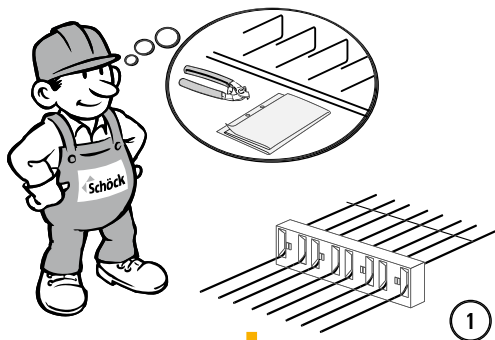
* Cuglaton Skid ou V1/50 PAGEL



IDock®
XT/T type K-E

Béton – béton

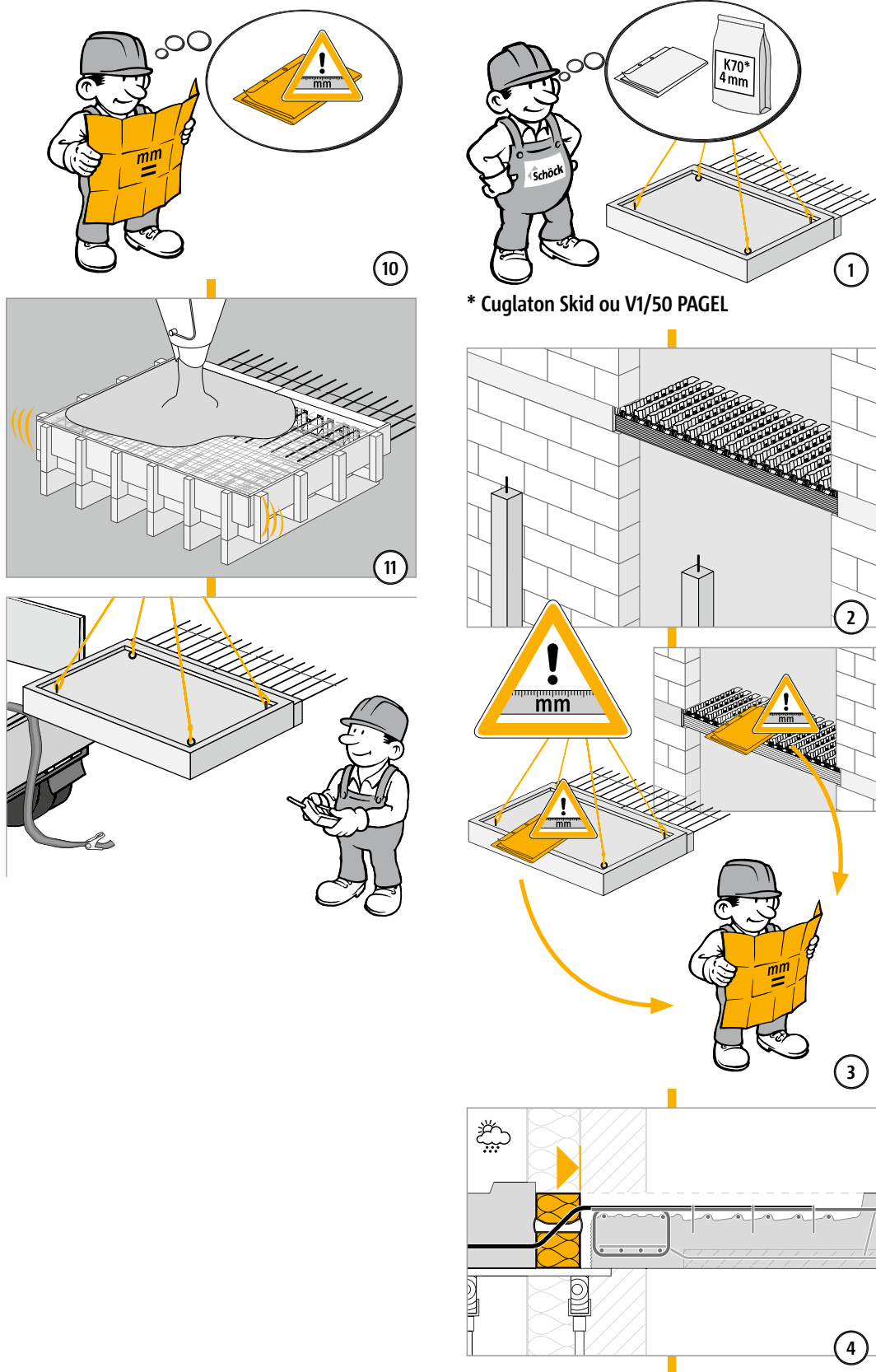
Instructions usine de préfabrication



IDock®
XT/T Typ Q-E

Béton – béton

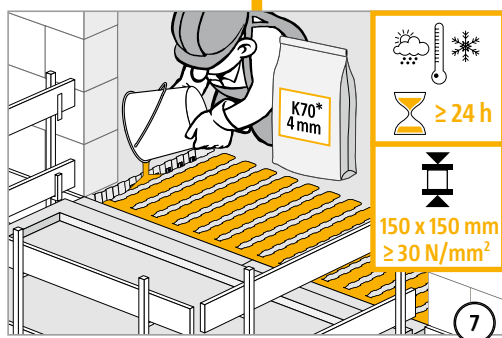
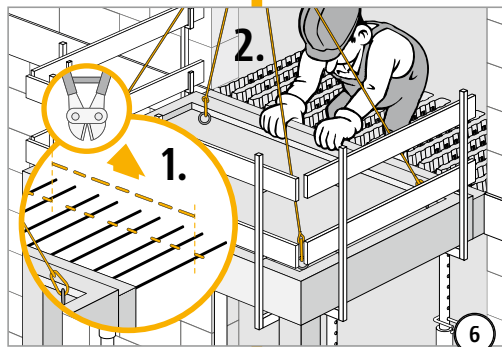
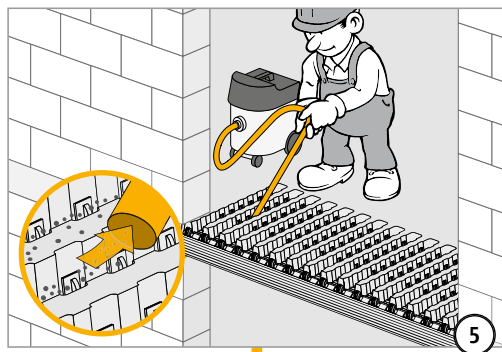
Instructions usine de préfabrication | Instructions de la mise en œuvre d'un balcon préfabriqué avec IDock®



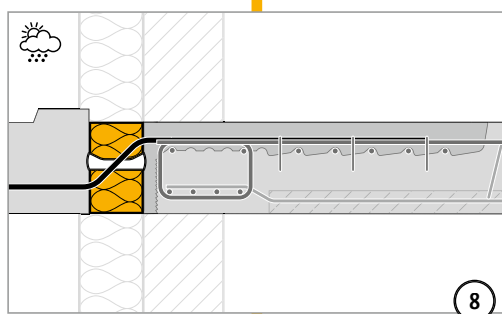
IDock®
XT/T Typ Q-E

Béton – béton

Instructions de la mise en œuvre d'un balcon préfabriqué avec IDock®



* Cuglaton Skid ou V1/50 PAGEL



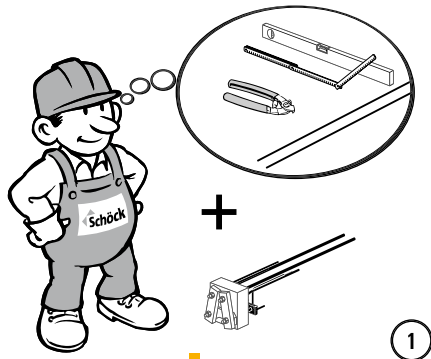
Schöck Isokorb® T type SK



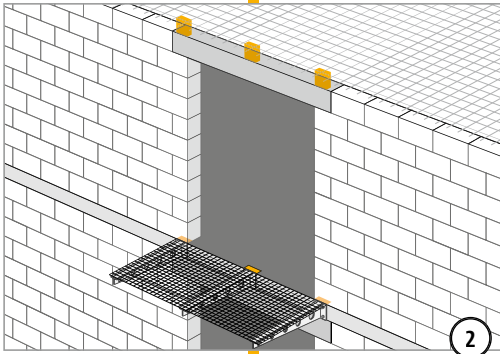
T
type SK

Acier – béton

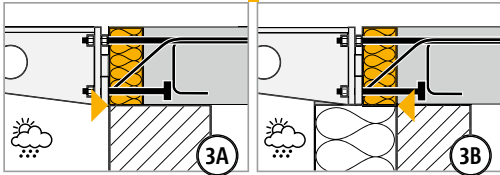
Instructions de la mise en œuvre type SK-M1 - Maître du gros œuvre



1

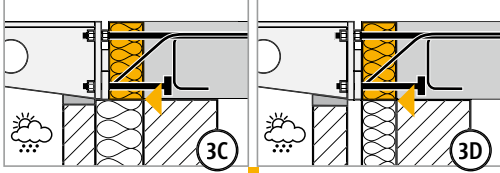


2



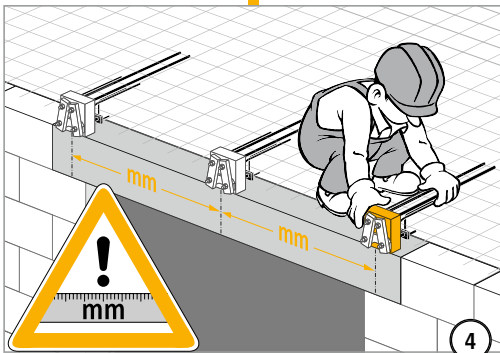
3A

3B

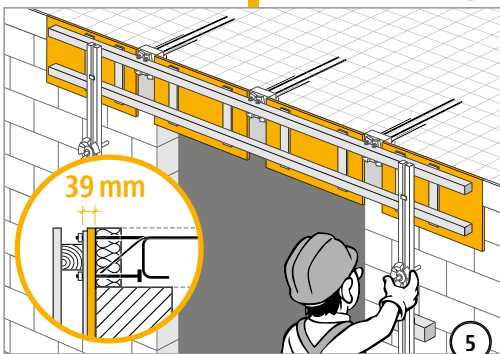


3C

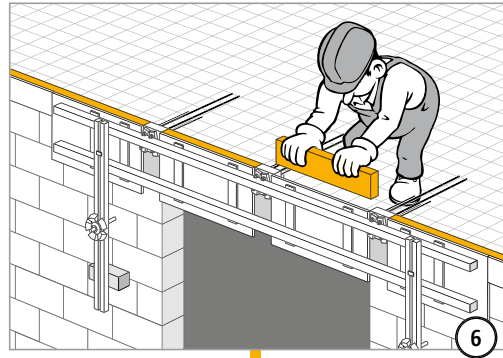
3D



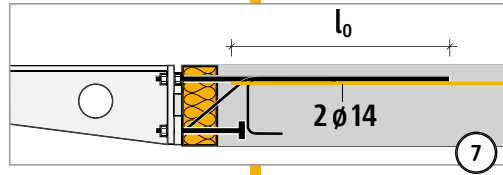
4



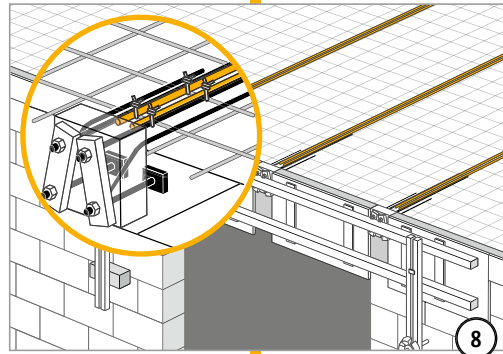
5



6



7



8

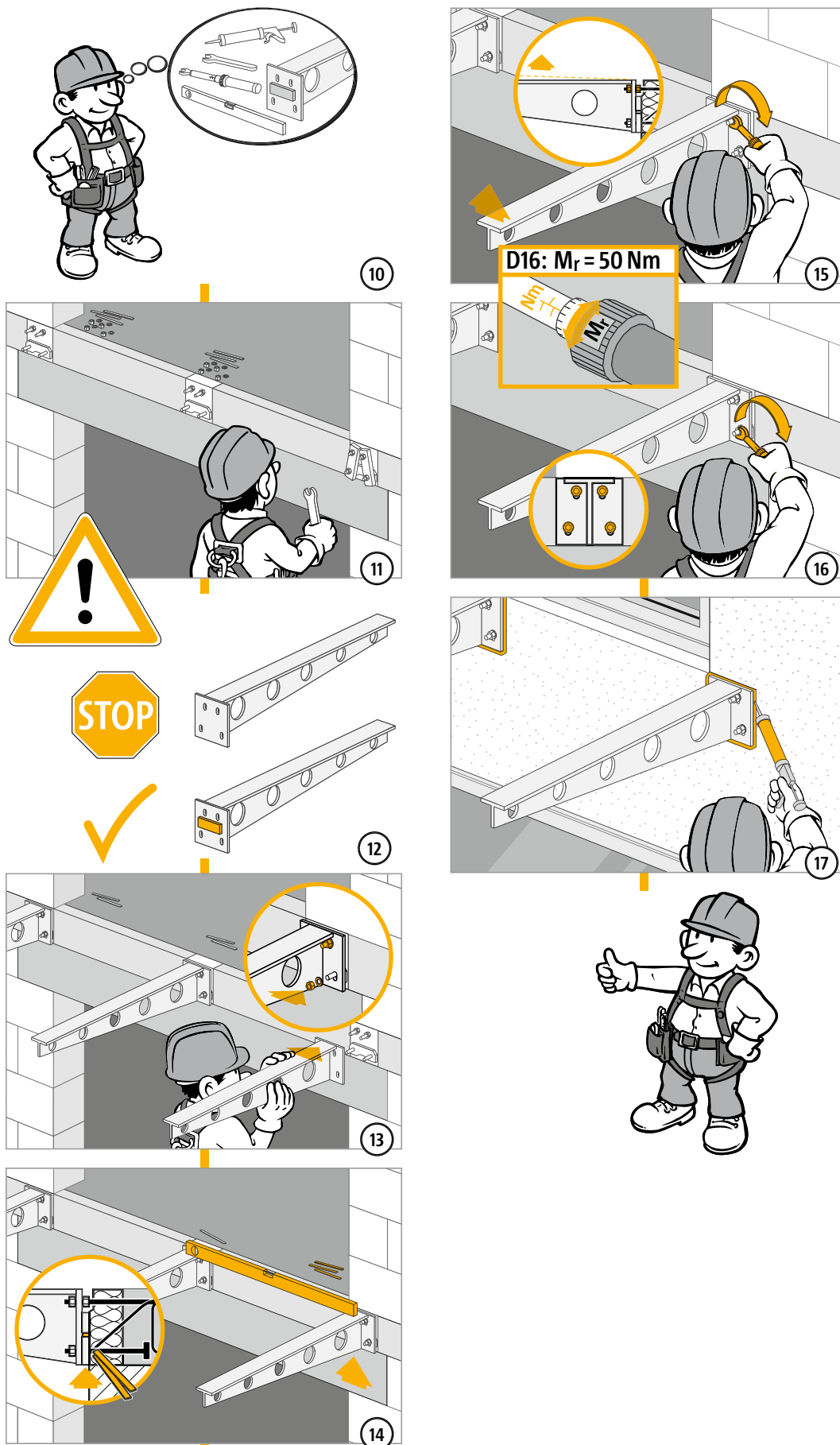


9

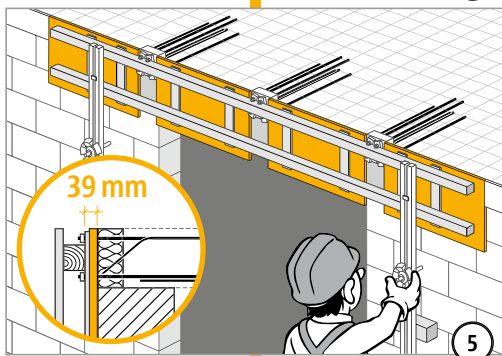
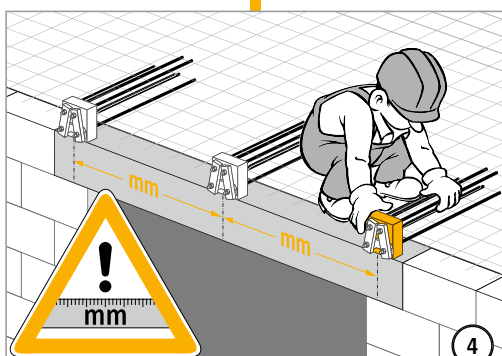
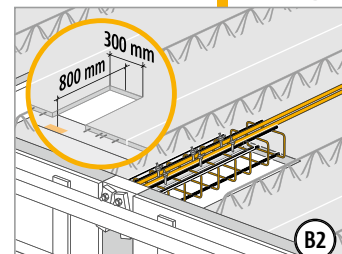
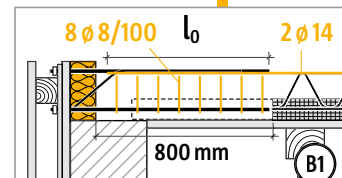
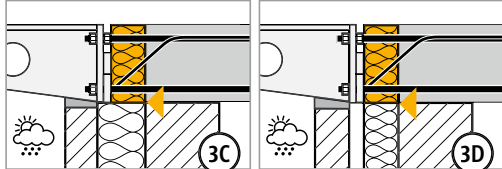
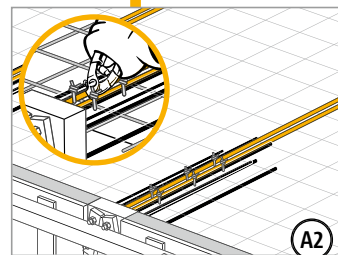
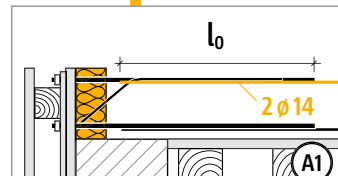
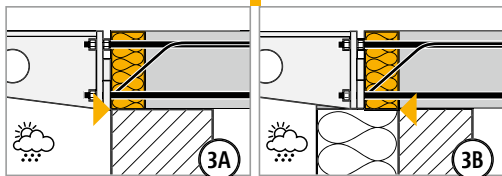
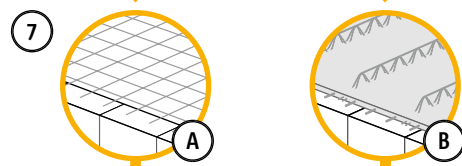
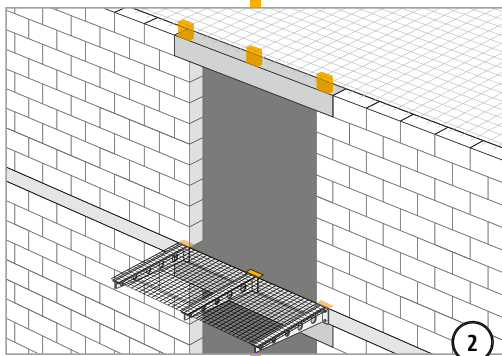
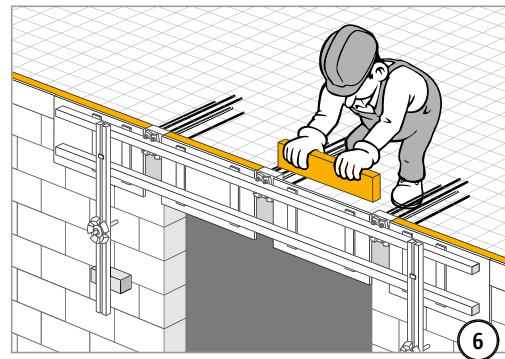
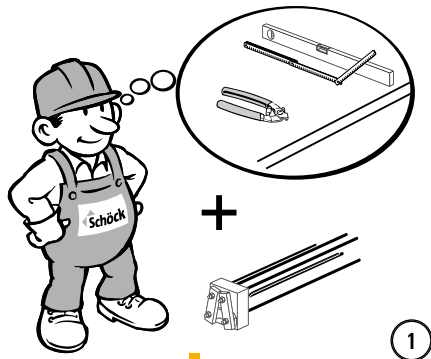
T
type SK

Acier – béton

Instructions de la mise en œuvre type SK-M1 - Charpentier métallique



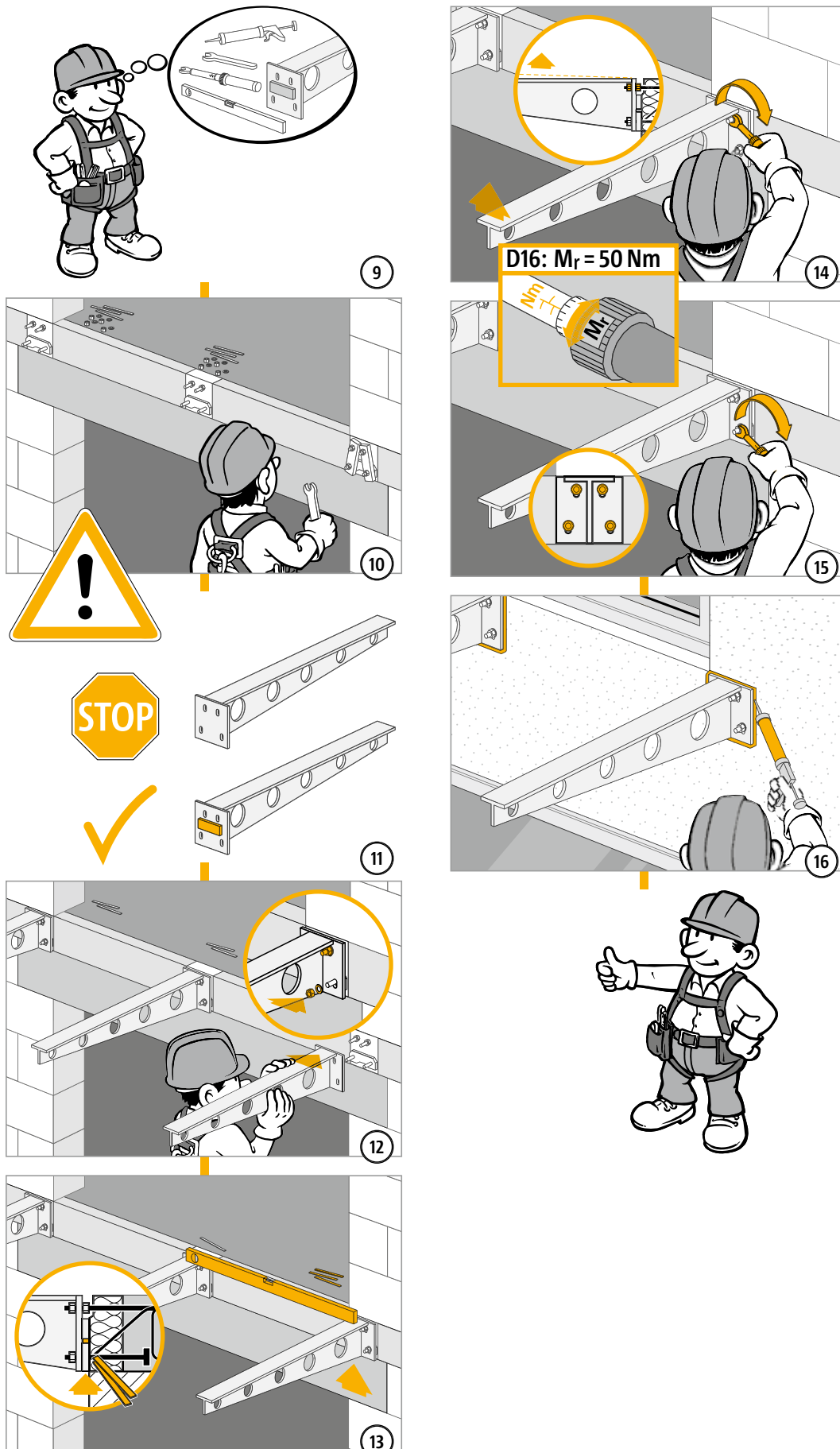
Instructions de la mise en œuvre type SK-MM1 - Maître du gros œuvre



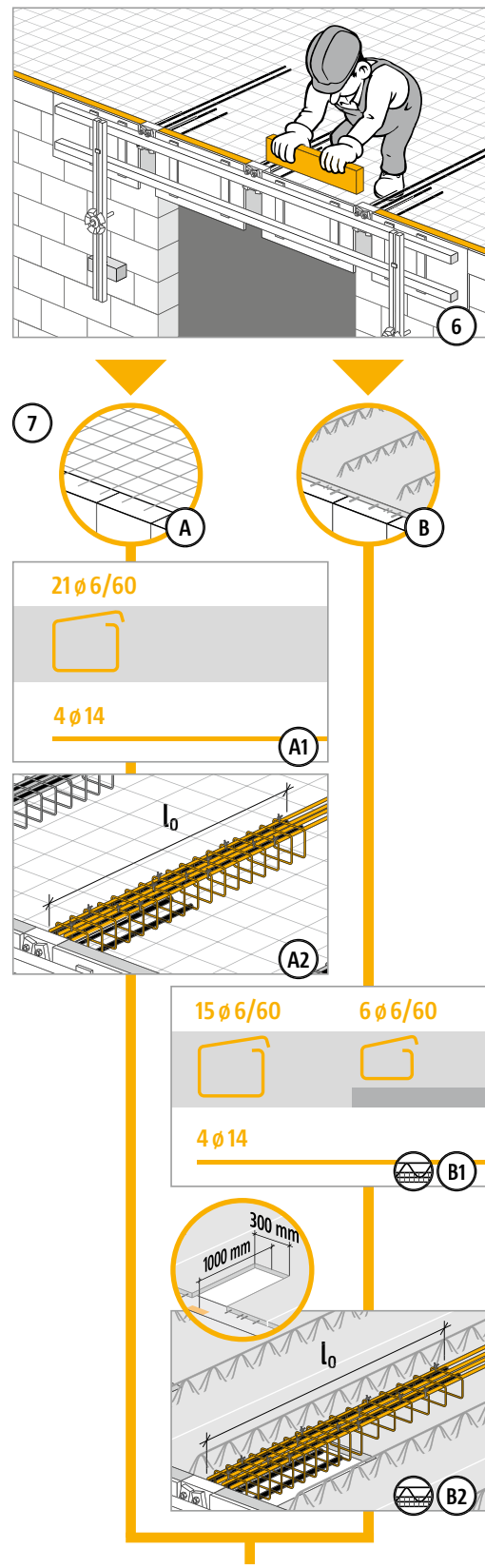
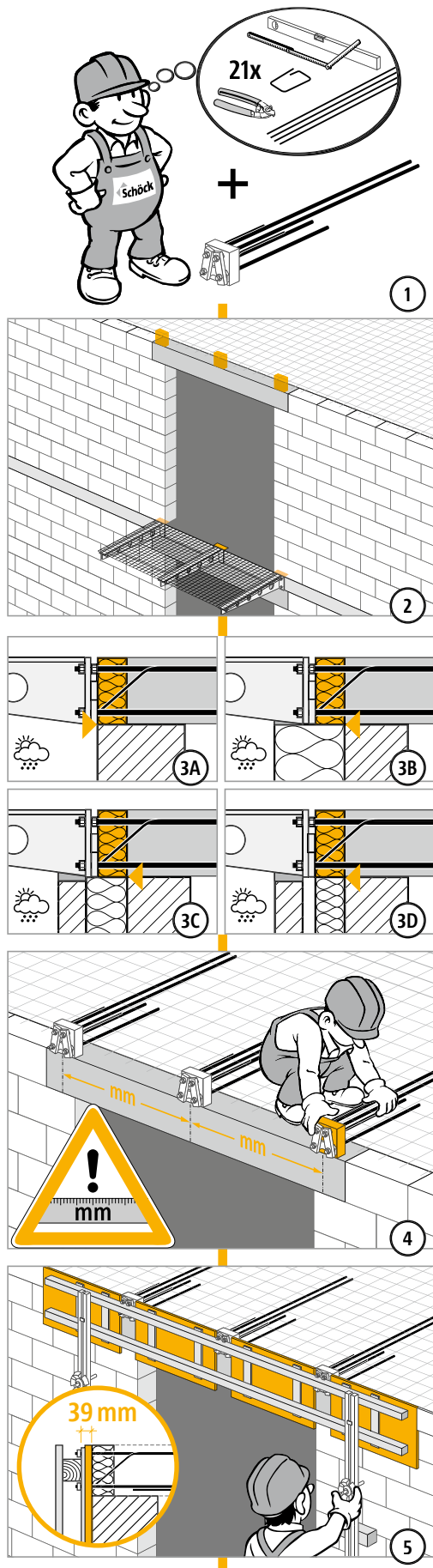
T
type SK

Acier – béton

Instructions de la mise en œuvre type SK-MM1 - Charpentier métallique



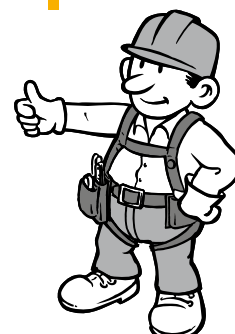
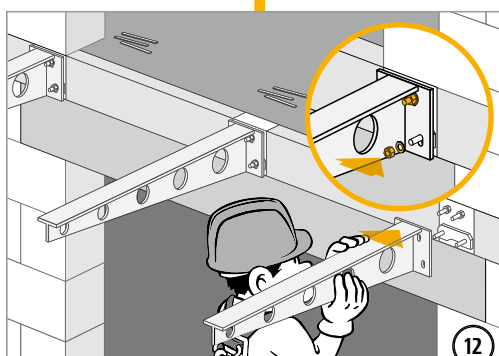
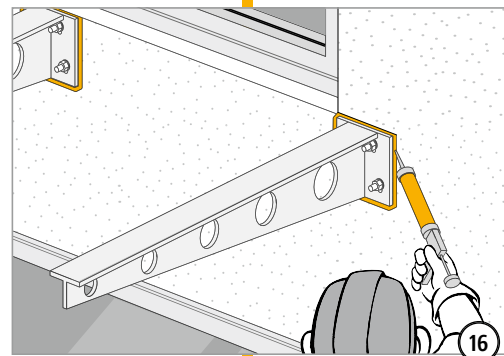
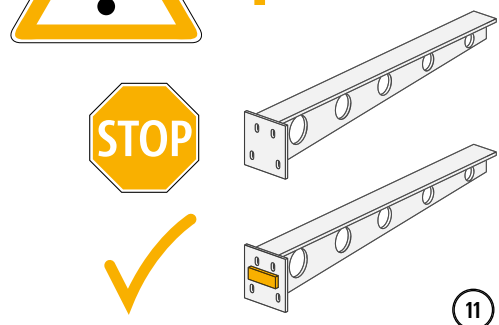
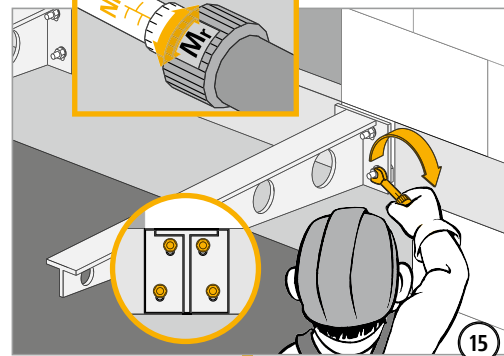
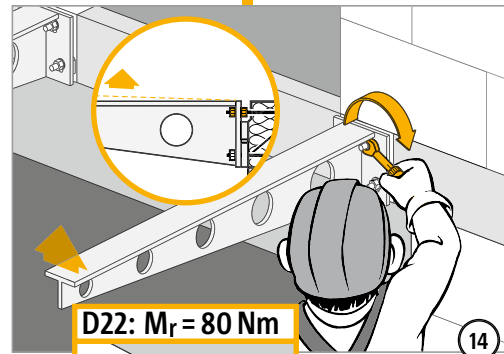
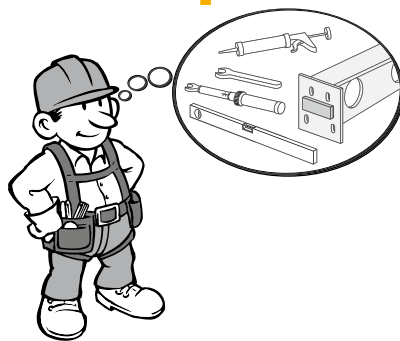
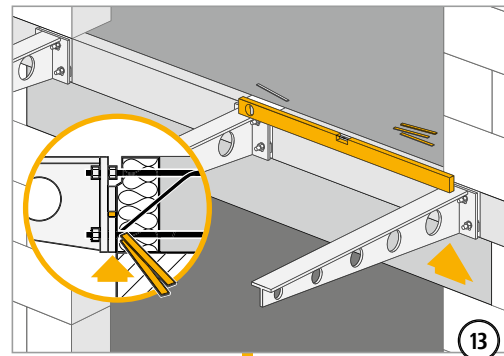
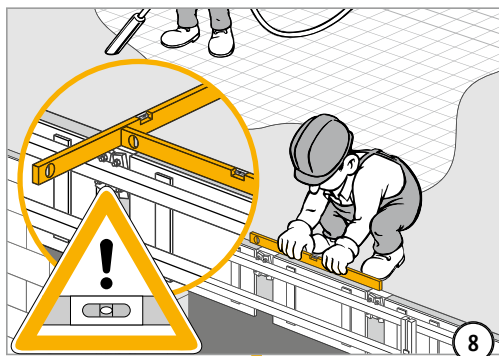
Instructions de la mise en œuvre type SK-MM2 - Maître du gros œuvre



T
type SK

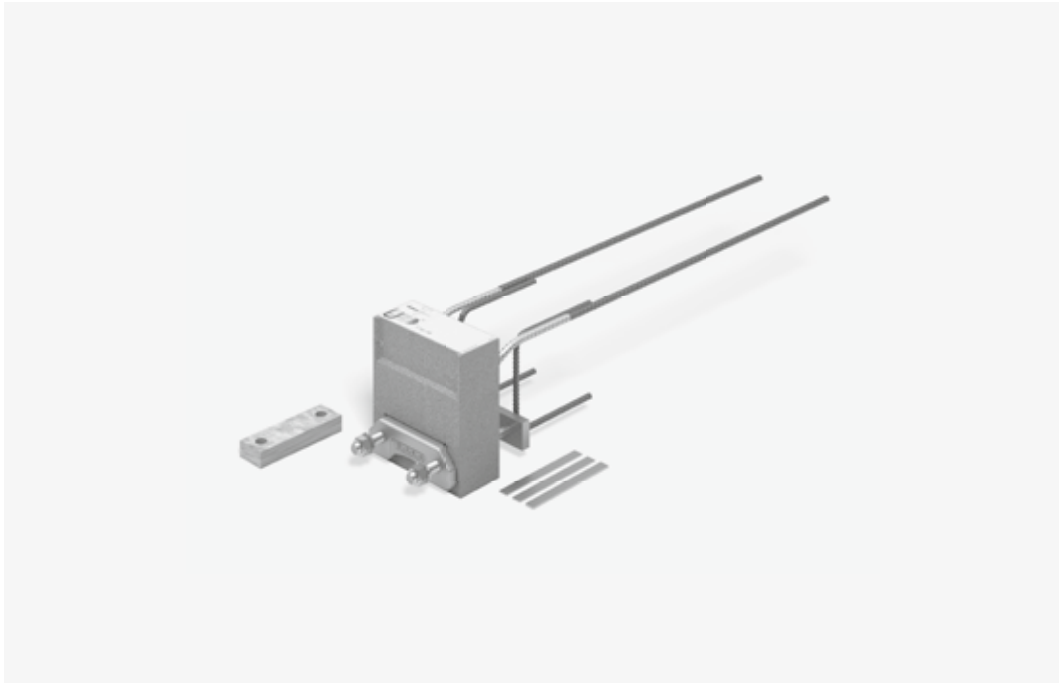
Acier – béton

Instructions de la mise en œuvre type SK-MM2 - Charpentier métallique

T
type SK

Acier – béton

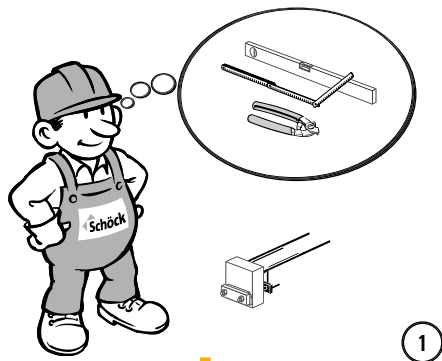
Schöck Isokorb® T type SQ



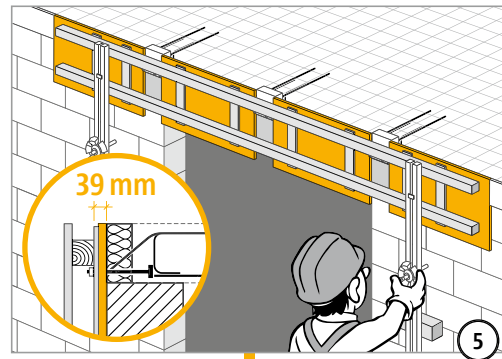
T
type SQ

Acier – béton

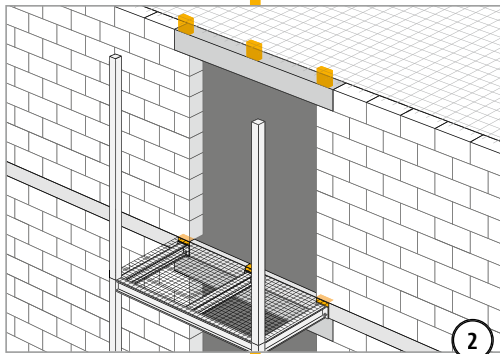
Instructions d'installation pour maître du gros œuvre



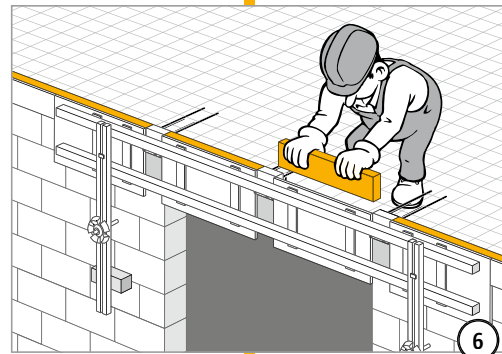
1



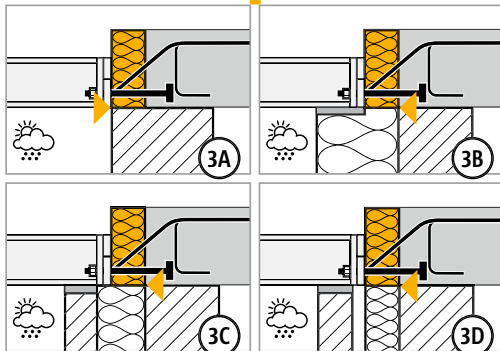
5



2



6

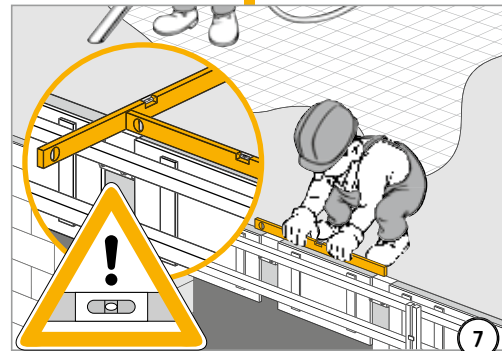


3A

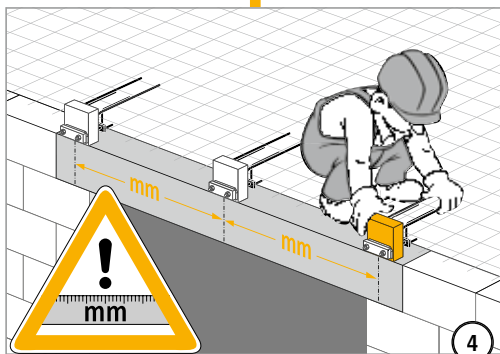
3B

3C

3D



7

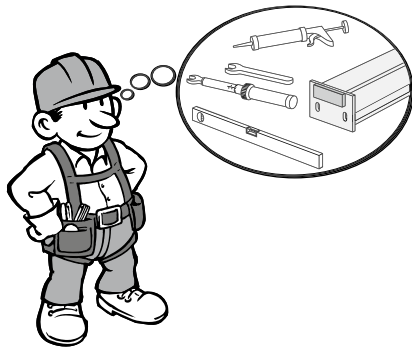


4

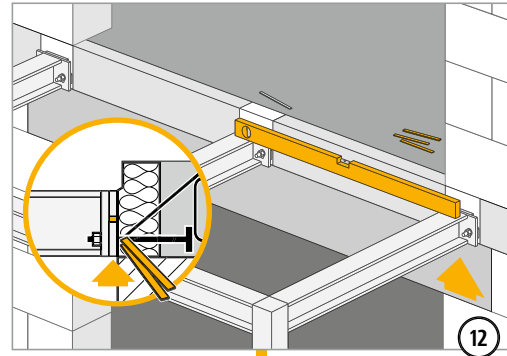
T
type SQ

Acier – béton

Instructions d'installation pour charpente métallique



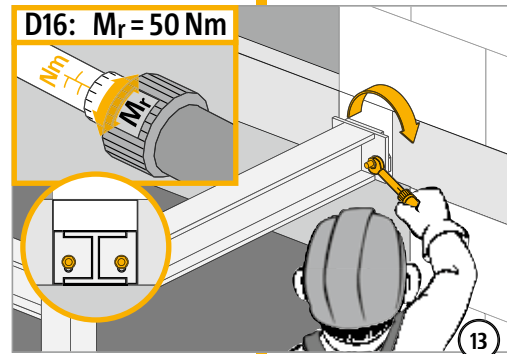
8



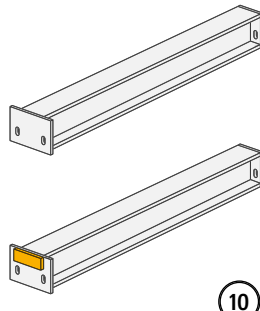
12



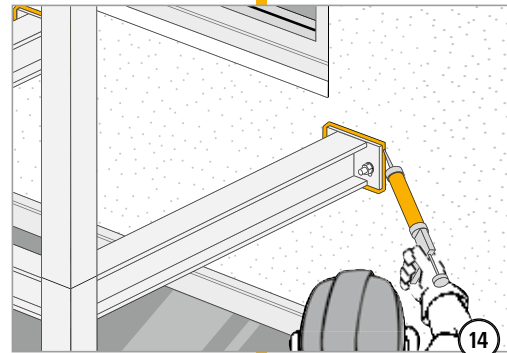
9



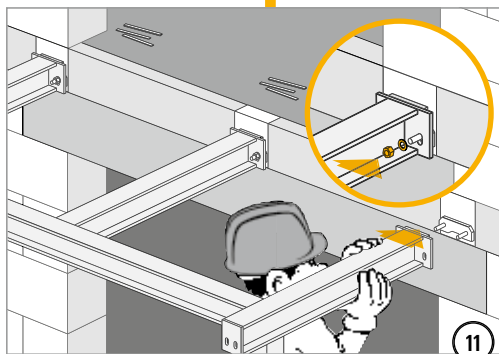
13



10



14



11

T
type SQ

Acier – béton

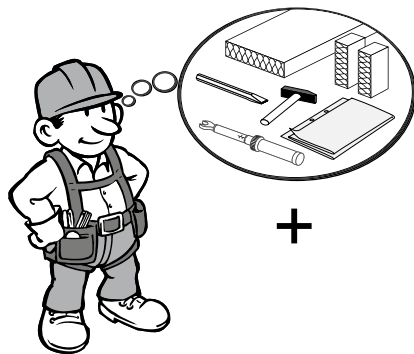
Schöck Isokorb® T type S



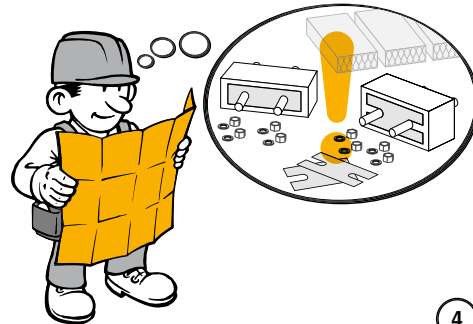
T
type S

Acier – acier

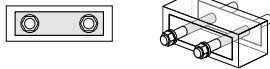
Instructions de la mise en œuvre



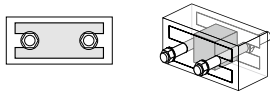
+



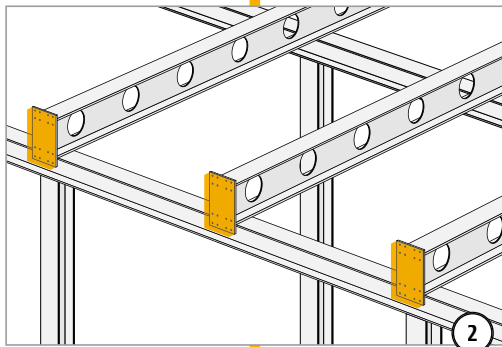
type S-N



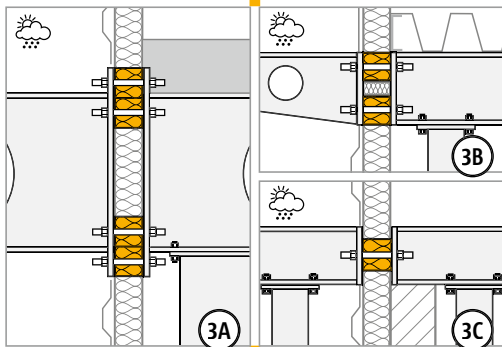
type S-V



1



2

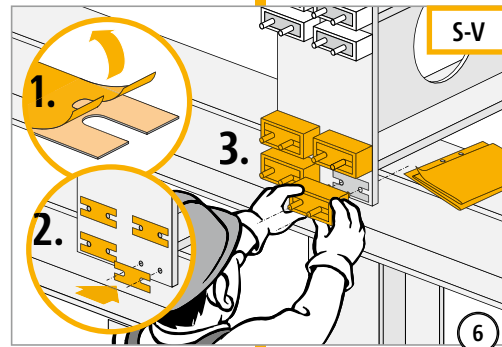


4



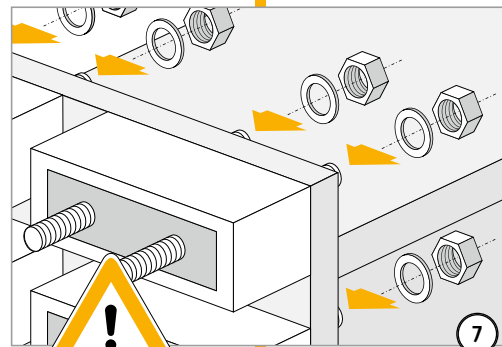
S-N

5

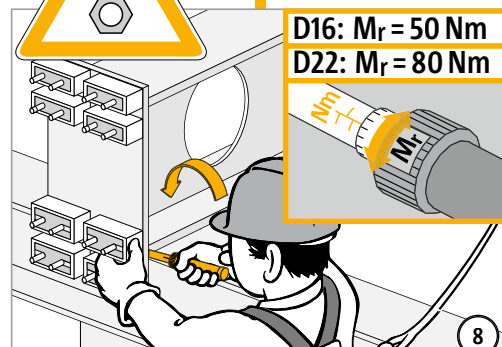


S-V

6



7



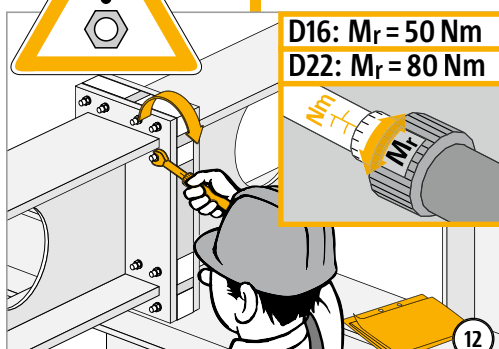
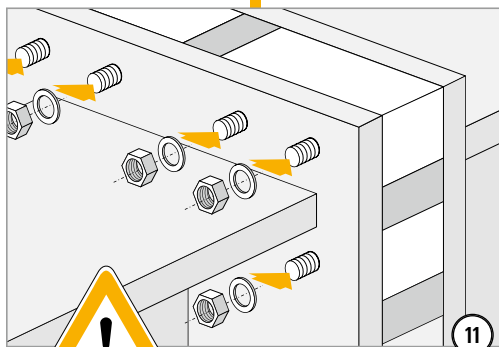
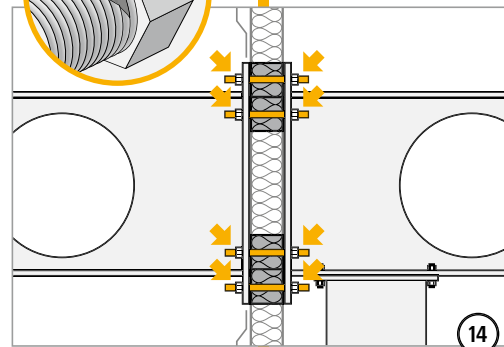
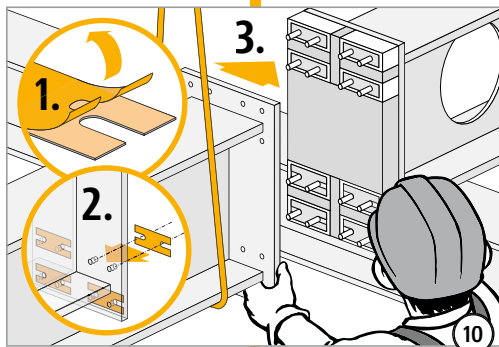
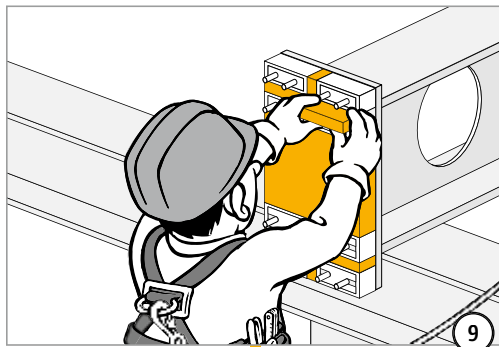
D16: $M_r = 50 \text{ Nm}$
D22: $M_r = 80 \text{ Nm}$

8

T
type S

Acier – acier

Instructions de la mise en œuvre



Impression

Éditeur: Schöck België SRL
Kerkstraat 108
9050 Gentbrugge
Téléphone : +32 9 261 00 70

Copyright: © 2020, Schöck België SRL
Le contenu de cette documentation ne peut être délivré à des tiers sans autorisation écrite de Schöck België SRL. Toutes les données techniques, plans etc. sont protégés en écriture par le droit d'auteur.

Sous réserve de modifications techniques
Année de publication : Septembre 2020

Schöck België SRL
Kerkstraat 108
9050 Gentbrugge
Téléphone : +32 9 261 00 70
techniek@schock-belgie.be
www.schock-belgie.be

