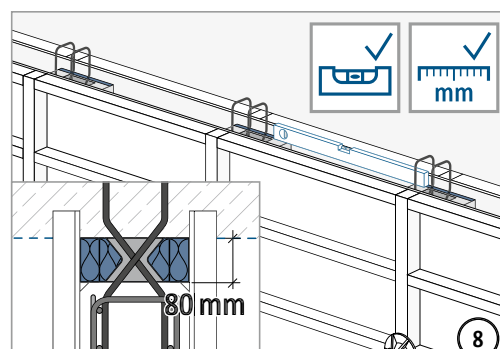
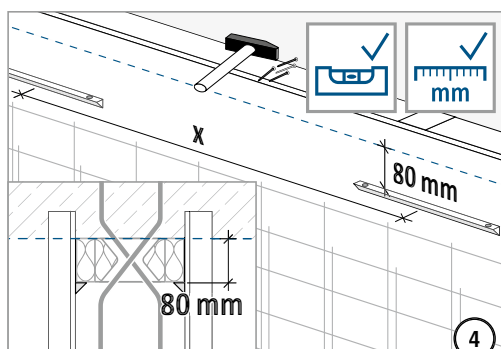
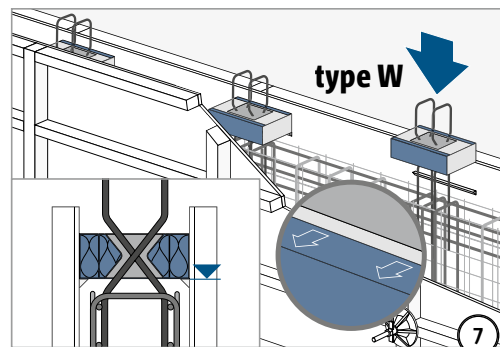
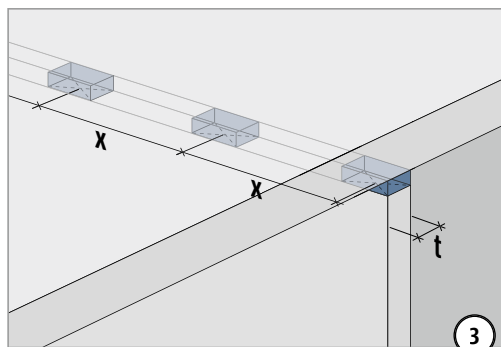
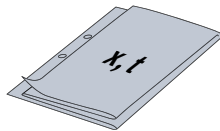
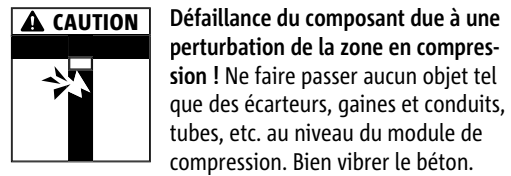
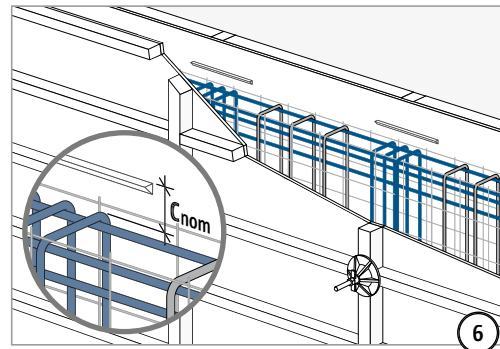
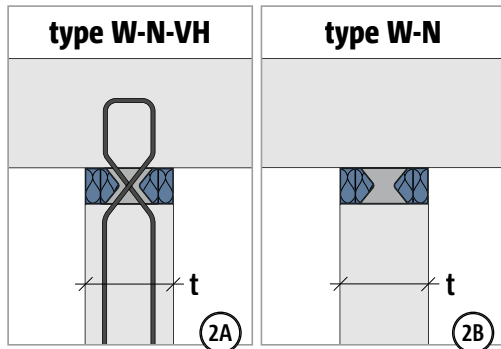
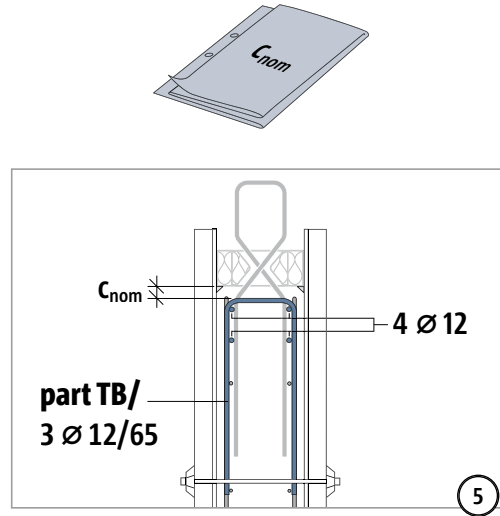
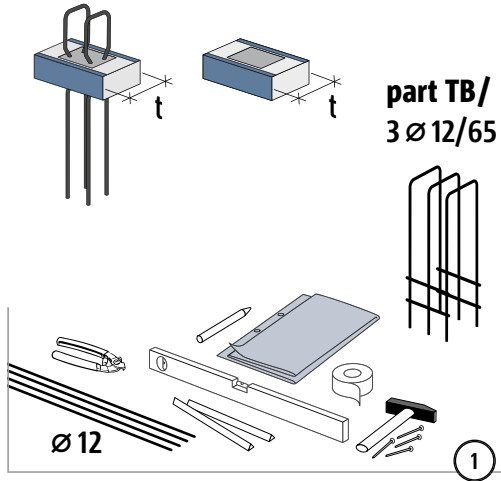
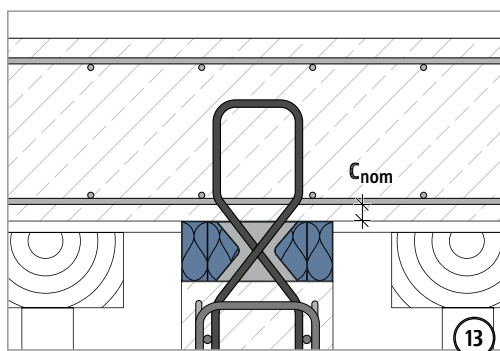
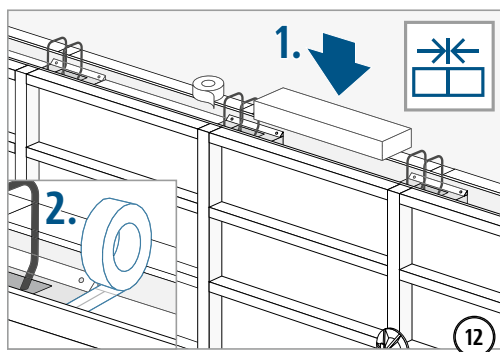
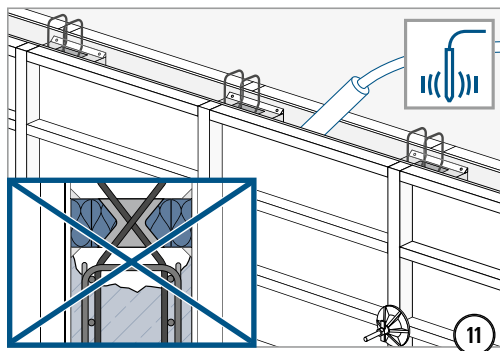
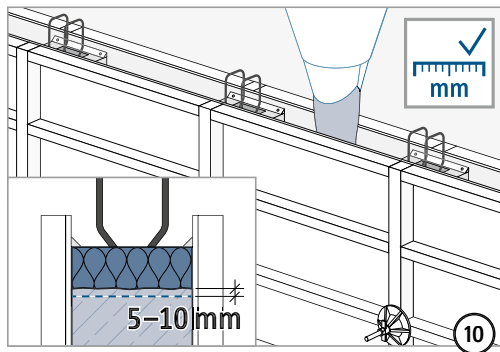
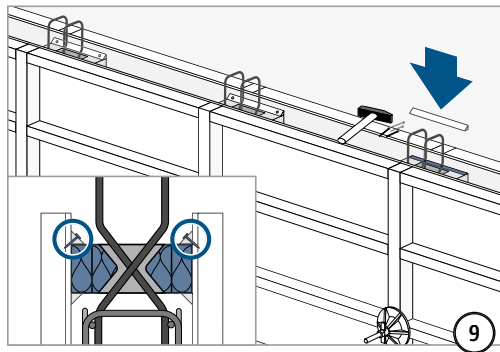


Instructions de montage pour utilisation en tête de mur

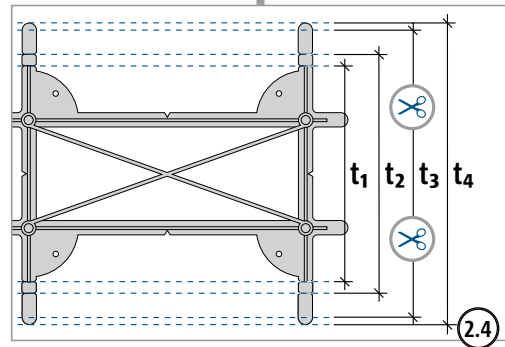
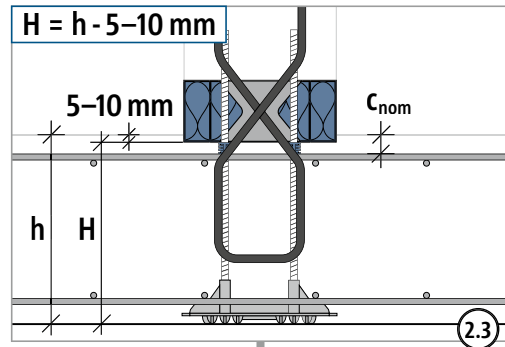
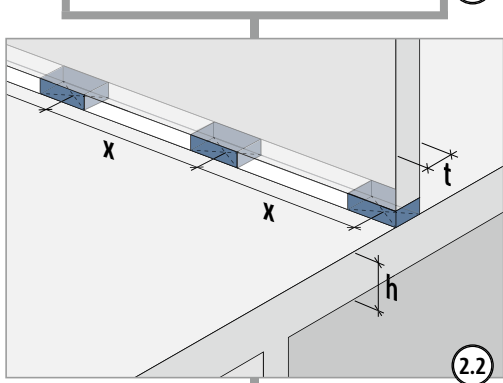
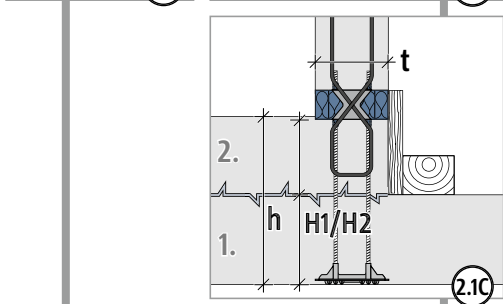
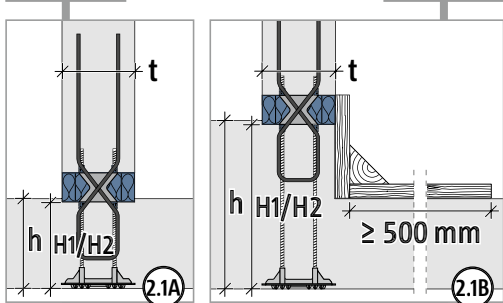
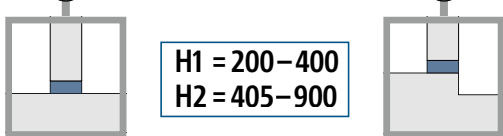
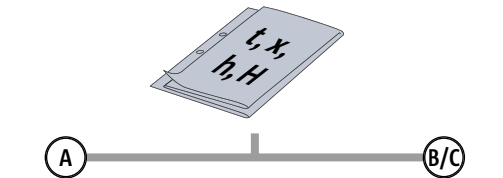
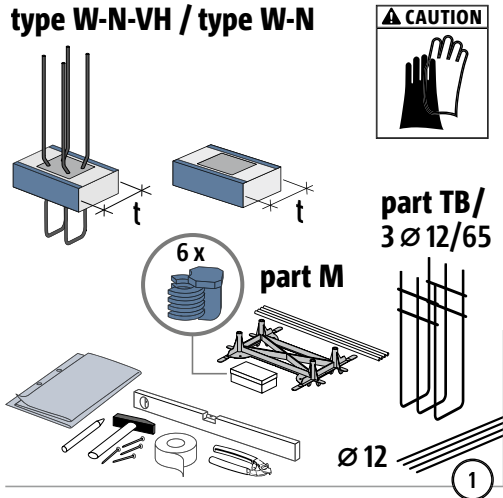
type W-N-VH / type W-N



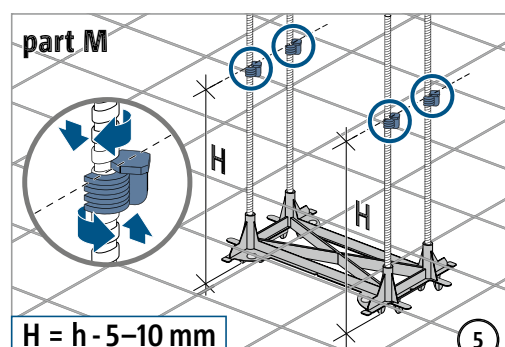
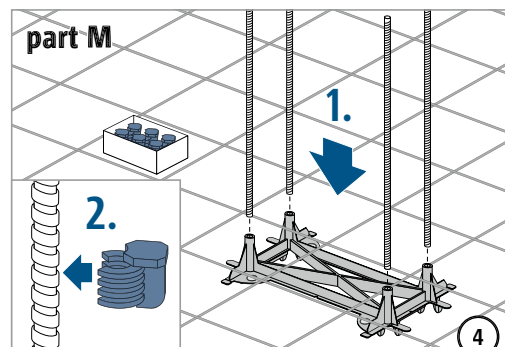
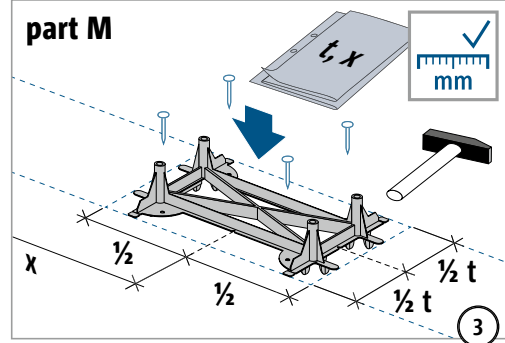
Instructions de montage pour utilisation en tête de mur



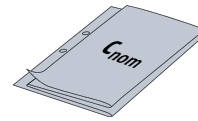
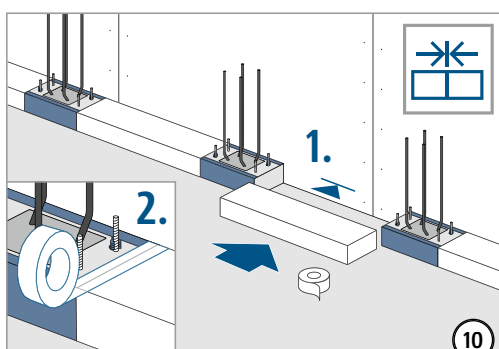
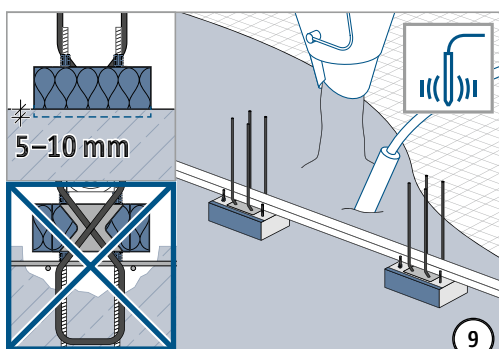
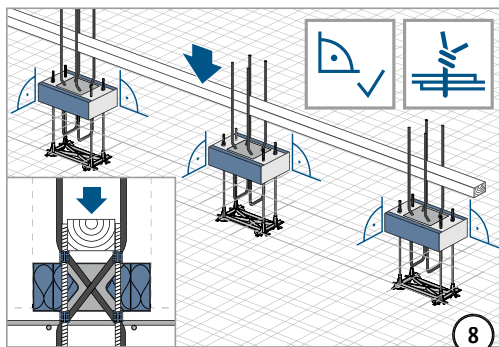
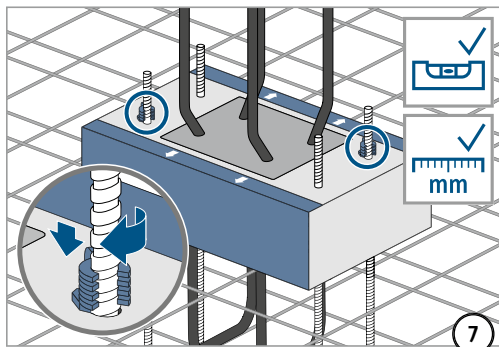
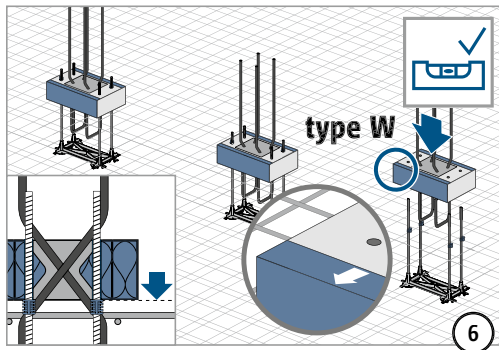
Instructions de montage pour utilisation en pied de mur



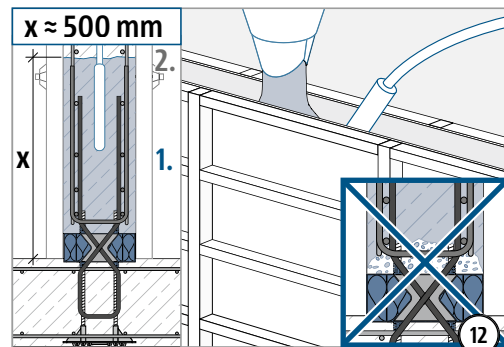
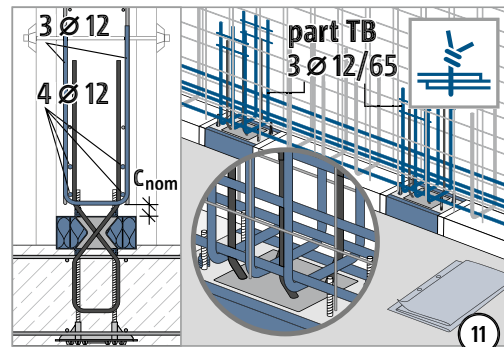
t₁ = 180 mm, t₂ = 200 mm, t₃ = 240 mm, t₄ = 250 mm



Instructions de montage pour utilisation en pied de mur



CAUTION Défaillance du composant due à une perturbation de la zone en compression ! Ne faire passer aucun objet tel que des écarteurs, gaines et conduits, tubes, etc. au niveau du module de compression. Bien vibrer le béton.



WARNING Risque de basculement dû à l'appui rotulé ! Sécuriser les murs montés sur Scconnex® type W contre le basculement dans toutes les phases de la construction !

