

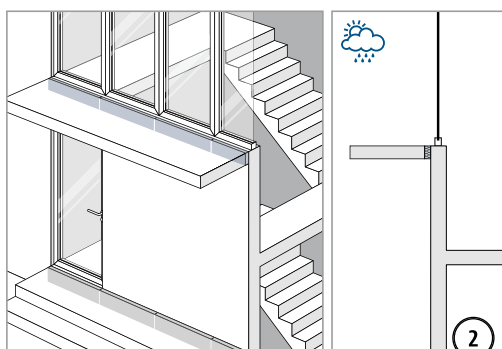
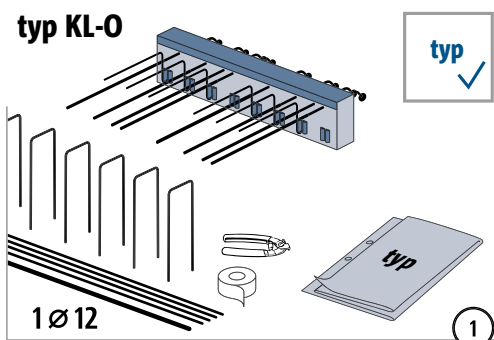
Schöck Isokorb® XT/T typ KL-O



XT/T
typ KL-O

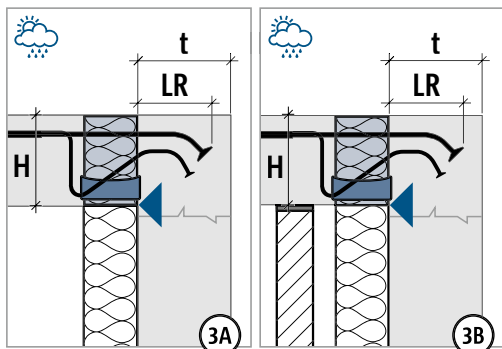
Železobeton – železobeton

Montážní návod – napojení na stěnu pod úrovní balkónu

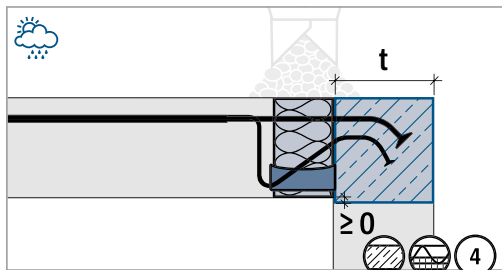


typ KL-O	CVI	
H	LR	t
160 – 210 mm	145 mm	≥ 175 mm
220 – 230 mm	170 mm	≥ 190 mm
240 – 250 mm	190 mm	≥ 210 mm

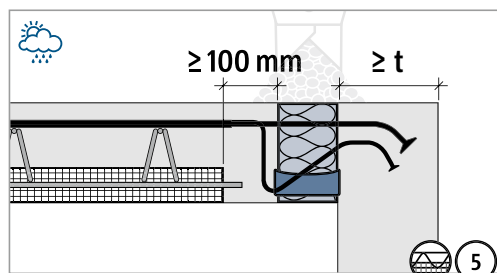
Je nutno dodržet minimální tloušťku stěny t.



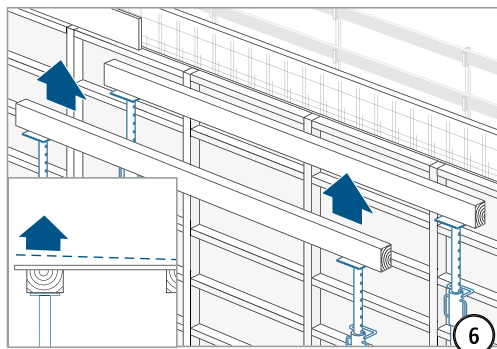
Vnitřní hrana prvku Isokorb® se musí dotýkat vnějšího líce stěny.



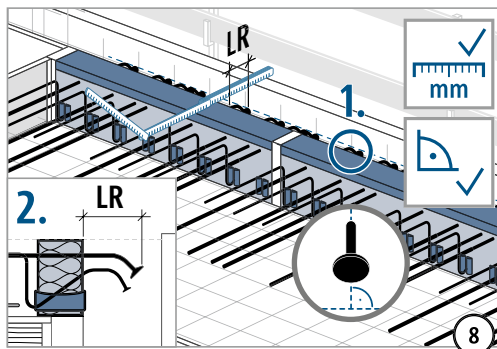
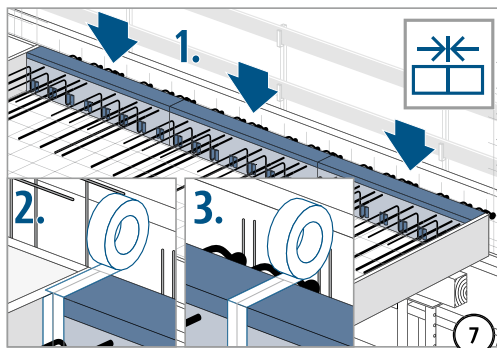
V barevně vyznačené oblasti se nesmí nacházet žádná pracovní spára – ani svisle, ani vodorovně. Barevně vyznačenou oblast je nutno betonovat v jednom pracovním záběru.



Tlačenou oblast je nutno vždy vyplnit betonem! Šířka monolitického pásu ≥ 100 mm. Tloušťka stěny ≥ t.

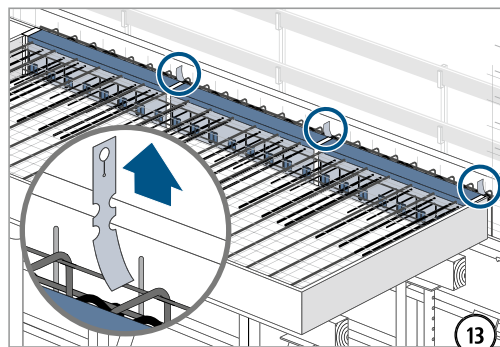
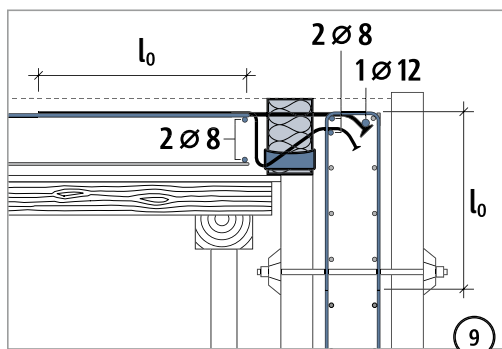


Bednění se musí nadvýšit dle pokynů v prováděcí dokumentaci.

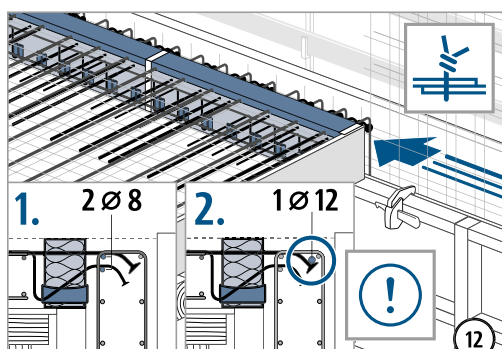
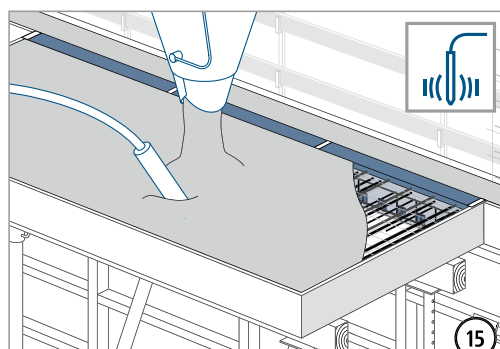
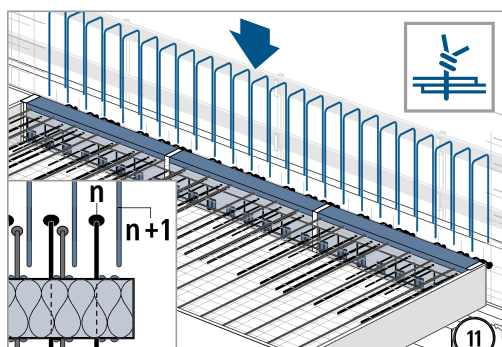
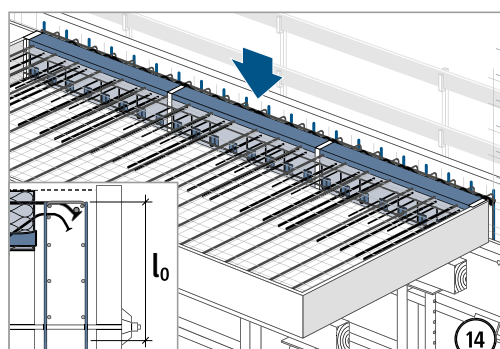
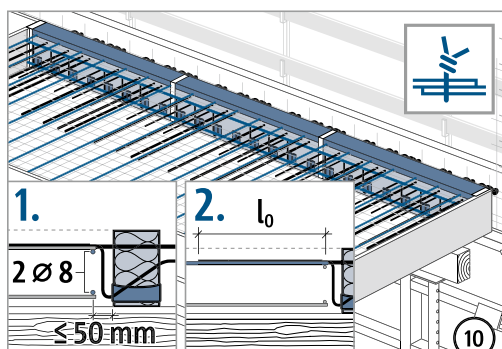


1. Zahnuté konce tažených prutů nesmí být pootočené vůči svislé rovině, tzn. že jejich kotvení hlavice se musí nacházet co nejnižší. 2. Proveďte kontrolu délky zabudování LR dle typové nálepky!

Montážní návod – napojení na stěnu pod úrovní balkónu



Před betonáží odstraňte všechny výstražné štítky!

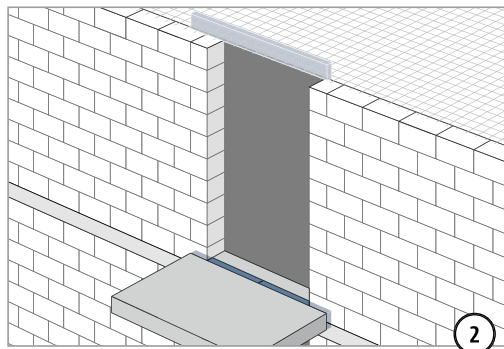
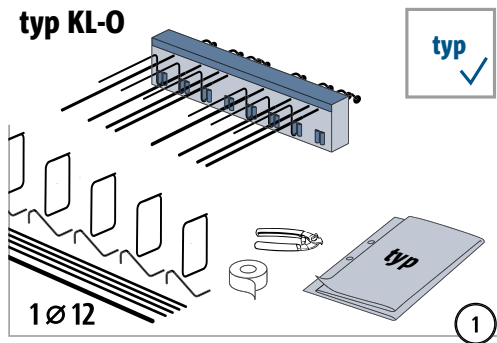


Pruty přidavné výztuže $\varnothing \geq 8$ mm je nutno navázat v bodech křížení. Prut přidavné výztuže $\varnothing \geq 12$ mm se musí připevnit přímo ke kotevní hlavici!

XT/T
typ KL-O

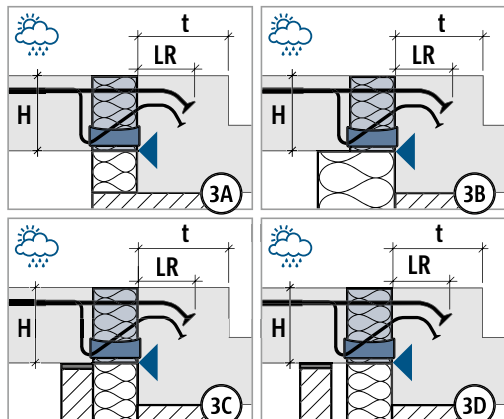
železobeton – železobeton

Montážní návod – balkon zvýšený oproti stropní desce

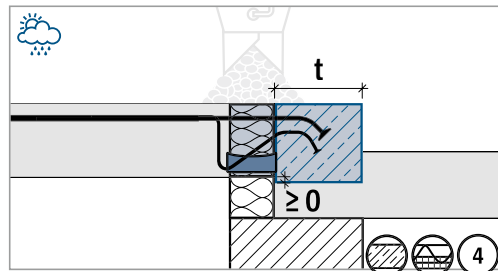


typ KL-O	CV1	
H	LR	t
160 – 210 mm	145 mm	≥ 175 mm
220 – 230 mm	170 mm	≥ 190 mm
240 – 250 mm	190 mm	≥ 210 mm

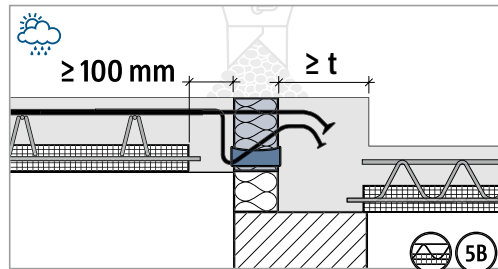
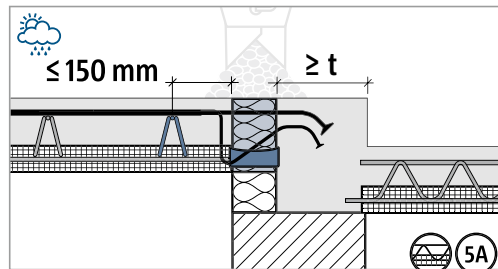
Je nutno dodržet minimální tloušťku stěny t.



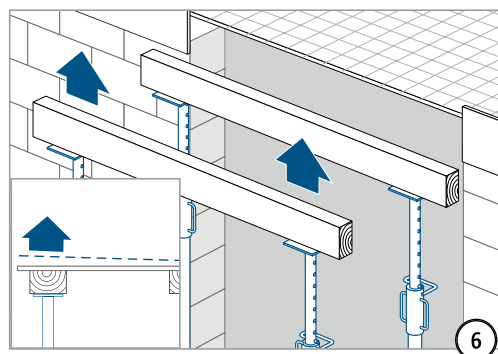
Vnitřní hrana prvku Isokorb® se musí dotýkat vnější hrany věnce.



V barevně vyznačené oblasti se nesmí nacházet žádná pracovní spára – ani svisle, ani vodorovně. Barevně vyznačenou oblast je nutno betonovat v jednom pracovním záběru.

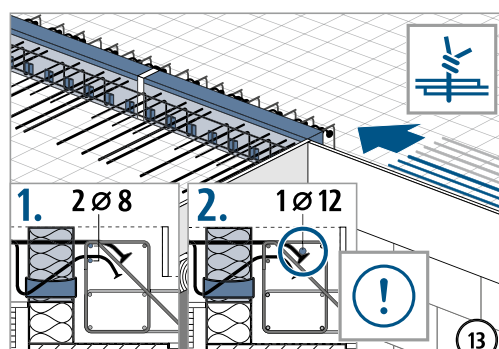
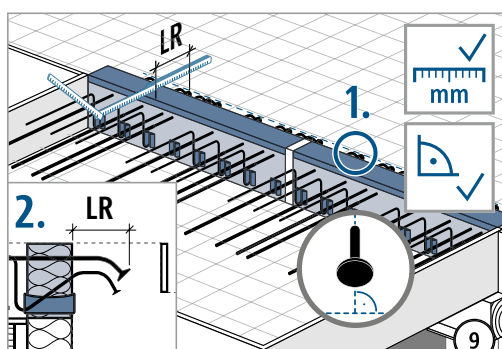
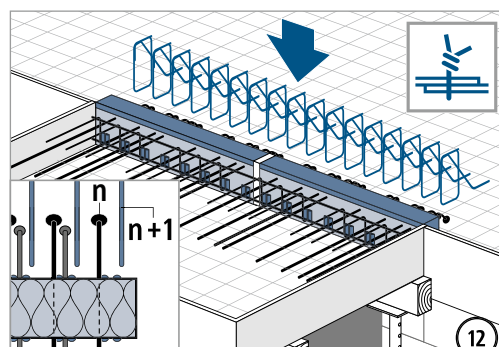
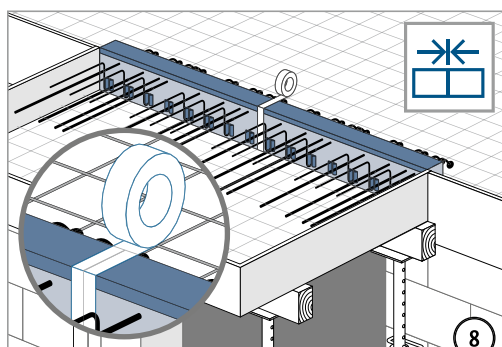
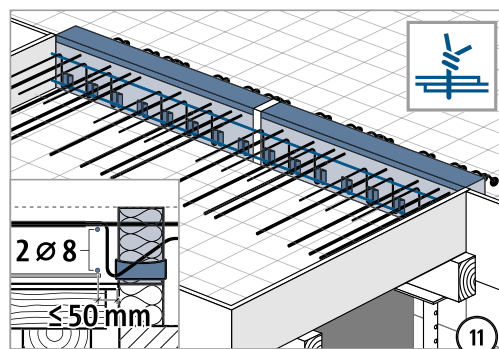
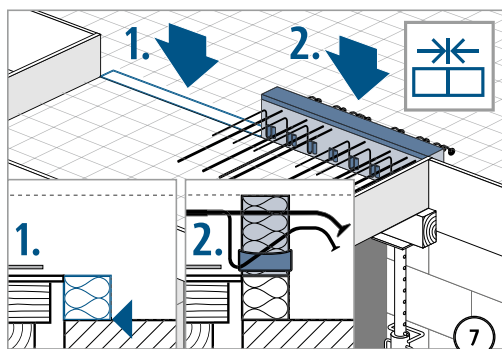


Tlačenou oblast je nutno vždy vyplnit betonem! Šířka monolitického pásu ≥ 100 mm. Šířka obráceného průvltaku ≥ t.



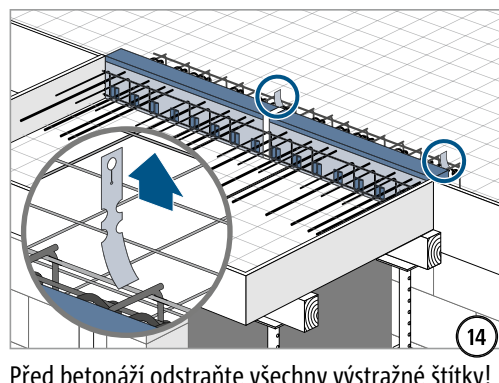
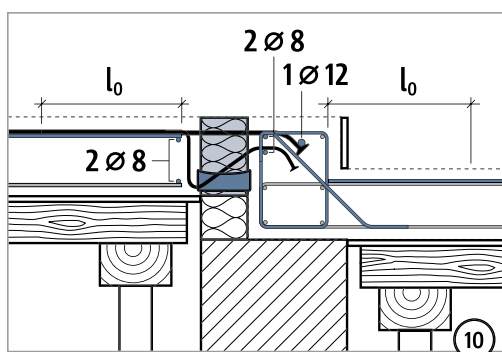
Bednění se musí nadvýšit dle pokynů v prováděcí dokumentaci.

Montážní návod – balkon zvýšený oproti stropní desce



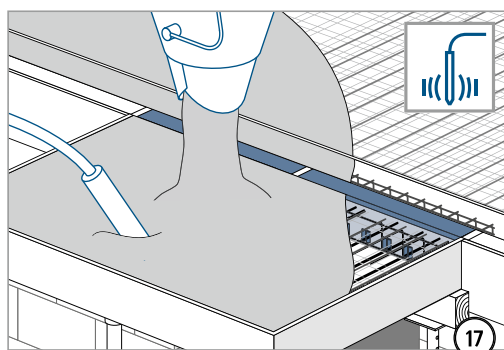
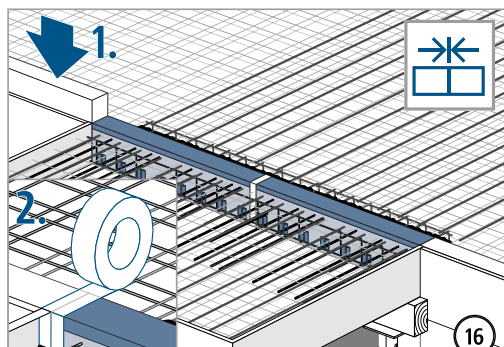
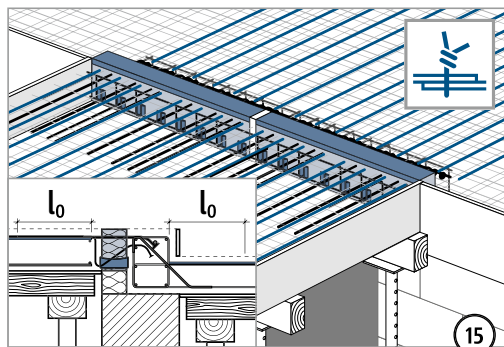
1. Zahnuté konce tažených prutů nesmí být pootočené vůči svislé rovině, tzn. že jejich kotevní hlavice se musí nacházet co nejnižše. 2. Proveďte kontrolu délky zabudování LR dle typové nálepky!

Pruty přidavné výztuže $\varnothing \geq 8$ mm je nutno navázat v bodech křížení. Prut přidavné výztuže $\varnothing \geq 12$ mm se musí připevnit přímo ke kotevní hlavici!



Před betonáží odstraňte všechny výstražné štítky!

Montážní návod – balkon zvýšený oproti stropní desce



Železobeton – železobeton