

**Allgemeine  
bauaufsichtliche  
Zulassung/  
Allgemeine  
Bauartgenehmigung**

Eine vom Bund und den Ländern gemeinsam  
getragene Anstalt des öffentlichen Rechts

**Zulassungs- und Genehmigungsstelle  
für Bauprodukte und Bauarten**

Datum: 18.05.2021      Geschäftszeichen: I 24-1.15.7-1/21

**Nummer:  
Z-15.7-320**

**Geltungsdauer**  
vom: **20. April 2021**  
bis: **20. April 2026**

**Antragsteller:**  
**Schöck Bauteile GmbH**  
Vimbucher Straße 2  
76534 Baden-Baden

**Gegenstand dieses Bescheides:**

**Schöck Isokorb® CXT/CT mit Betondrucklager und Combar® Zugstab für tragende  
wärmedämmende Verbindungen von Stahlbetonplatten**

Der oben genannte Regelungsgegenstand wird hiermit allgemein bauaufsichtlich  
zugelassen/genehmigt.  
Dieser Bescheid umfasst 15 Seiten und 15 Anlagen.  
Der Gegenstand ist erstmals am 20. April 2016 allgemein bauaufsichtlich zugelassen worden.

DIBt

## I ALLGEMEINE BESTIMMUNGEN

- 1 Mit diesem Bescheid ist die Verwendbarkeit bzw. Anwendbarkeit des Regelungsgegenstandes im Sinne der Landesbauordnungen nachgewiesen.
- 2 Dieser Bescheid ersetzt nicht die für die Durchführung von Bauvorhaben gesetzlich vorgeschriebenen Genehmigungen, Zustimmungen und Bescheinigungen.
- 3 Dieser Bescheid wird unbeschadet der Rechte Dritter, insbesondere privater Schutzrechte, erteilt.
- 4 Dem Verwender bzw. Anwender des Regelungsgegenstandes sind, unbeschadet weiter gehender Regelungen in den "Besonderen Bestimmungen", Kopien dieses Bescheides zur Verfügung zu stellen. Zudem ist der Verwender bzw. Anwender des Regelungsgegenstandes darauf hinzuweisen, dass dieser Bescheid an der Verwendungs- bzw. Anwendungsstelle vorliegen muss. Auf Anforderung sind den beteiligten Behörden ebenfalls Kopien zur Verfügung zu stellen.
- 5 Dieser Bescheid darf nur vollständig vervielfältigt werden. Eine auszugsweise Veröffentlichung bedarf der Zustimmung des Deutschen Instituts für Bautechnik. Texte und Zeichnungen von Werbeschriften dürfen diesem Bescheid nicht widersprechen, Übersetzungen müssen den Hinweis "Vom Deutschen Institut für Bautechnik nicht geprüfte Übersetzung der deutschen Originalfassung" enthalten.
- 6 Dieser Bescheid wird widerruflich erteilt. Die Bestimmungen können nachträglich ergänzt und geändert werden, insbesondere, wenn neue technische Erkenntnisse dies erfordern.
- 7 Dieser Bescheid bezieht sich auf die von dem Antragsteller gemachten Angaben und vorgelegten Dokumente. Eine Änderung dieser Grundlagen wird von diesem Bescheid nicht erfasst und ist dem Deutschen Institut für Bautechnik unverzüglich offenzulegen.
- 8 Die von diesem Bescheid umfasste allgemeine Bauartgenehmigung gilt zugleich als allgemeine bauaufsichtliche Zulassung für die Bauart.

## II **BESONDERE BESTIMMUNGEN**

### 1 **Regelungsgegenstand und Verwendungs- bzw. Anwendungsbereich**

#### 1.1 **Zulassungsgegenstand und Verwendungsbereich**

Gegenstand der Zulassung sind Anschlusselemente Schöck Isokorb® CXT/CT mit Betondrucklager und Combar® Zugstab, die aus einer 80 mm bzw. 120 mm dicken Dämmschicht aus Polystyrol-Hartschaum und aus einem statisch wirksamen Stabwerk aus Combar® Zugstäben sowie Stahlstäben zur Aufnahme von Querkraften und einem System von Betondruckelementen zusammengesetzt sind.

Anschlusselemente vom Typ K und Typ K-F (siehe Anlage 1) bestehen aus Zug- und Druckelementen zur Aufnahme von Biegemomenten, sowie in der Dämmschicht geneigten Stäben zur Aufnahme von Querkraften.

Die Ausführung der Anschlusselemente Schöck Isokorb® CXT/CT ist mittels einer der drei verschiedenen Drucklager-Varianten HTE-Modul, HTE-Compact® 30 oder HTE-Compact® 20 möglich, die sich durch ihre Abmessungen und/oder den Herstellprozess unterscheiden.

In der Regel sind bei Anschlusselementen mit 80 mm Dämmstoffstärke die in der Dämmschicht zur Aufnahme von Querkraften vorhandenen Stäbe unter 45° geneigt, bei Anschlusselementen mit 120 mm Dämmstoffstärke unter 35°.

#### 1.2 **Genehmigungsgegenstand und Anwendungsbereich**

Genehmigungsgegenstand ist die Planung, Bemessung und Ausführung von tragenden wärmedämmenden Verbindungen unter statischer bzw. quasi-statischer Belastung zwischen 16 bis 30 cm dicken Stahlbetonplatten unter Verwendung von Schöck Isokorb® CXT/CT Anschlusselementen.

Die Kräfte zwischen den angeschlossenen Platten werden durch Verbund bzw. Stoß an die angrenzenden Bauteile übertragen.

Die Stahlbetonplatten müssen DIN EN 1992-1-1:2011-01 + A1:2015-03 in Verbindung mit DIN EN 1992-1-1/NA:2013-04 + A1:2015-12 entsprechen und aus Normalbeton der Mindestfestigkeitsklasse C20/25 und höchstens C30/37 nach DIN EN 206-1:2001-07 + A1:2004-10 + A2:2005-09 bestehen.

Das Verhältnis von Höhe zu Breite der angeschlossenen Bauteile sollte den Wert 1/3 nicht überschreiten, wenn kein gesonderter Nachweis zur Aufnahme der auftretenden Querkraftspannungen geführt wird.

### 2 **Bestimmungen für das Bauprodukt**

#### 2.1 **Eigenschaften und Zusammensetzung**

##### 2.1.1 **Abmessungen und Lage der Stäbe und Druckelemente im Bereich der Dämmfuge**

Das Anschlusselement Schöck Isokorb® CXT/CT muss den Anlagen 1 bis 6 entsprechen.

Das Stabwerk im Bereich der Dämmschicht besitzt Zugstäbe und Druckelemente zur Aufnahme von Biegemomenten sowie in der Dämmschicht geneigte Stäbe zur Aufnahme von Querkraften.

Die Drucklager bestehen aus hochfestem Beton, die Abmessungen und Eigenschaften sind in einem Datenblatt erfasst.

Die Zugstäbe bestehen in der Dämmfuge und im Übergreifungsbereich mit der Bewehrung innerhalb der angrenzenden Betonbauteile aus glasfaserverstärktem Kunststoff. Dabei sind zwei verschiedene Zugstabvarianten möglich. Für Zugstäbe mit durchgehender Rippung (siehe Anlage 4, Abb. 10) beträgt der Stabdurchmesser 12, 13 oder 16 mm. Zugstäbe ohne Rippung im Bereich der Dämmschicht (siehe Anlage 4, Abb. 11) werden in den Stabdurchmesserkombinationen 12-13,5-12 mm, 13-14,5-13 mm oder 16-18-16 mm ausgeführt, wobei sich der mittlere angegebene Nenndurchmesser auf den Bereich der Dämmschicht und im angrenzenden Beton beidseitig jeweils über eine Länge von 30 mm bezieht.

Die Querkraftstäbe bestehen in der Dämmfuge und auf einer Länge von mindestens 10 cm innerhalb der angrenzenden Betonbauteile aus nichtrostendem Betonstahl oder nichtrostenden Rundstahlstäben, an deren Enden Betonstahl angeschweißt wird.

Für die Querkraftstäbe, die zwischen den Einzelelementen der Drucklagerpaare angeordnet werden, ist der maximale Durchmesser von 8 mm einzuhalten.

Der Abstand der Diagonalstäbe darf höchstens 30 cm betragen und im Mittel 25 cm nicht überschreiten.

Der Biegerollendurchmesser des Querkraftstabes im Bereich des Druckelementes muss gemäß der Anlagen 3 und 5 und unter Beachtung der Regeln von DIN EN 1992-1-1 ausgeführt werden. Im betonfreien Bereich dürfen die Stäbe keine Krümmung aufweisen. Der Anfangspunkt der Innenkrümmung muss von der freien Betonfläche in Stabrichtung gemessen mindestens  $2 \phi$  entfernt liegen.

### 2.1.2 Werkstoffe

Es sind folgende Werkstoffe zu verwenden:

Betonstahl:	B500B nach DIN 488-1
Nichtrostender Stahl:	B500B NR, Werkstoff-Nr. 1.4571 nach allgemeiner bauaufsichtlicher Zulassung, B500B NR, Werkstoff-Nr. 1.4482 "Inoxripp 4486" nach allgemeiner bauaufsichtlicher Zulassung und Datenblatt, Stäbe aus nichtrostendem Stahl mit der Werkstoff-Nr. 1.4362 oder 1.4482 und den mechanischen Eigenschaften und Oberflächeneigenschaften gemäß Datenblatt
Bewehrungsstab Combar®:	Stäbe aus glasfaserverstärktem Kunststoff nach allgemeiner bauaufsichtlicher Zulassung Z-1.6-238 und Datenblatt
Beton für das Drucklager:	Hochleistungsfeinbeton entsprechend den beim Deutschen Institut für Bautechnik hinterlegten Rezepturen
Dämmfuge:	Polystyrol-Hartschaum (EPS) nach DIN EN 13163, Klasse E nach DIN EN 13501-1
Brandschutzplatten:	Feuchtigkeitsabweisende, witterungsbeständige und UV-resistente Ausführung, Klasse A1 oder A2-s1, d0 nach DIN EN 13501-1 gemäß Datenblatt
Kunststoff:	HD-PE-Kunststoff gemäß Datenblatt
Im Brandfall aufschäumender Baustoff:	Halogenfreier, dreidimensional aufschäumender Baustoff auf Graphitbasis mit Aufschäumfaktor min. 14, Klasse E nach DIN EN 13501-1
Kunststoffschienen:	PVC-U nach DIN EN ISO 21306-1 und DIN EN ISO 21306-2

## **2.2 Herstellung, Verpackung, Transport, Lagerung und Kennzeichnung**

### **2.2.1 Herstellung**

#### **2.2.1.1 Herstellung der Schweißverbindungen**

Für die Schweißverbindungen zwischen nichtrostendem Stahl und Betonstahl sind die Verfahren Abbrennstumpfschweißen oder Pressstumpfschweißen bzw. Widerstandsschweißen zu verwenden.

Es gelten die Festlegungen des Zulassungsbescheids Nr. Z-30.3-6 in Verbindung mit DIN EN ISO 17660-1.

#### **2.2.1.2 Herstellung des Betondrucklagers**

Der Hochleistungsfeinbeton mit Rezeptur gemäß Datenblatt wird in Schalen aus HD-PE-Kunststoff gegossen. Diese dienen als verlorene Schalung. Die so hergestellten Elemente werden stets paarweise angeordnet. Die je nach Drucklagervariante unterschiedlichen Abmessungen und/oder Herstellverfahren gemäß den Angaben im Datenblatt sind einzuhalten.

#### **2.2.1.3 Herstellung des Schöck Isokorb® CXT/CT mit Betondrucklager und Combar® Zugstab**

Der Schöck Isokorb® CXT/CT wird aus einem modularen System aus Dämmstoffkörpern und Kunststoff-Montageelementen aufgebaut.

Die Betondrucklager sind in Aussparungen des Dämmstoffes angeordnet. Die Querkraftstäbe werden vor der Endmontage mit den Betondrucklagern zu einer Montageeinheit verbunden und in Aussparungen des Dämmstoffes angeordnet.

Eine Kunststoffschiene, in welche die Zugstäbe eingerastet werden, gewährleistet die Verbindung der Zugstäbe mit dem Dämmstoffkörper.

Falls nach Abschnitt 3 dieser Zulassung erforderlich, sind Sonderbügel aus nichtrostendem geripptem Stahl entsprechend Anlage 5 dieses Bescheides anzuordnen.

### **2.2.2 Verpackung und Kennzeichnung**

Jede Verpackungseinheit von Schöck Isokorb® CXT/CT mit Betondrucklager und Combar® Zugstab muss vom Hersteller dauerhaft und deutlich lesbar, z. B. mittels Aufkleber mit dem Übereinstimmungszeichen (Ü-Zeichen) nach den Übereinstimmungszeichen-Verordnungen der Länder gekennzeichnet werden. Die Kennzeichnung darf nur erfolgen, wenn die Voraussetzungen nach Abschnitt 2.3 "Übereinstimmungsnachweis" erfüllt sind.

Zusätzlich muss die Kennzeichnung mindestens folgende Angaben enthalten:

- Zulassungsnummer (Z-15.7-320),
- Typenbezeichnung (gemäß Anlage 1 dieses Bescheides) und Dämmstoffstärke,
- Bezeichnung Betondrucklagervariante.

An jedem einzelnen Schöck Isokorb® CXT/CT müssen eindeutige Angaben zum Einbau des Isokorbes und der Anschlussbewehrung sowie - falls zutreffend - Verwendung des Sonderbügels angebracht werden. Der Hersteller hat jeder Lieferung eine Einbauanleitung beizufügen.

## **2.3 Übereinstimmungsbestätigung**

### **2.3.1 Allgemeines**

Die Bestätigung der Übereinstimmung des Bauproduktes Schöck Isokorb® CXT/CT mit den Bestimmungen der von diesem Bescheid erfassten allgemeinen bauaufsichtlichen Zulassung muss für jedes Herstellwerk mit einer Übereinstimmungserklärung des Herstellers auf der Grundlage einer werkseigenen Produktionskontrolle und eines Übereinstimmungszertifikates einer hierfür anerkannten Zertifizierungsstelle sowie einer regelmäßigen Fremdüberwachung durch eine anerkannte Überwachungsstelle nach Maßgabe der folgenden Bestimmungen erfolgen: Für die Erteilung des Übereinstimmungszertifikates und die Fremdüberwachung einschließlich der dabei durchzuführenden Produktprüfungen hat der Antragsteller des Bauproduktes Schöck Isokorb® CXT/CT eine hierfür anerkannte Zertifizierungsstelle sowie eine hierfür anerkannte Überwachungsstelle einzuschalten.

Die Übereinstimmungserklärung hat der Hersteller durch Kennzeichnung des Bauprodukts mit dem Übereinstimmungszeichen (Ü-Zeichen) unter Hinweis auf den Verwendungszweck abzugeben.

Dem Deutschen Institut für Bautechnik ist von der Zertifizierungsstelle eine Kopie des von ihr erteilten Übereinstimmungszertifikats zur Kenntnis zu geben.

Dem Deutschen Institut für Bautechnik ist zusätzlich eine Kopie des Erstprüfberichts zur Kenntnis zu geben.

### 2.3.2 Werkseigene Produktionskontrolle

In jedem Herstellwerk ist eine werkseigene Produktionskontrolle einzurichten und durchzuführen. Unter werkseigener Produktionskontrolle wird die vom Hersteller vorzunehmende kontinuierliche Überwachung der Produktion verstanden, mit der dieser sicherstellt, dass die von ihm hergestellten Bauprodukte den Bestimmungen dieses Bescheides entsprechen.

Die werkseigene Produktionskontrolle soll mindestens die im Folgenden aufgeführten Maßnahmen einschließen:

- Überprüfung des Ausgangsmaterials und der Bestandteile:  
Für den Schöck Isokorb® CXT/CT mit Betondrucklager und Combar® Zugstab dürfen nur Baustoffe verwendet werden, für die entsprechend den geltenden Normen und Zulassungen der Nachweis der Übereinstimmung geführt wurde und die entsprechend gekennzeichnet sind oder die nach den Regelungen dieses Bescheides überwacht und geprüft werden.
- Kontrolle und Prüfungen, die während der Herstellung durchzuführen sind:  
Die Herstellung des Betondrucklagers ist nach Prüfplan zu überwachen und zu prüfen.  
Die Eigenschaften der Stäbe sind entsprechend der geltenden Zulassungen und Normen sowie Prüfpläne zu prüfen.
- Nachweise und Prüfungen, die am fertigen Bauprodukt durchzuführen sind:  
Die Abmessungen des Bauproduktes des Schöck Isokorb® CXT/CT mit Betondrucklager und Combar® Zugstab und die Ausführung und Nachbehandlung der Schweißverbindungen sind an jedem hergestellten Element zu überprüfen.

Die Ergebnisse der werkseigenen Produktionskontrolle sind aufzuzeichnen und auszuwerten. Die Aufzeichnungen müssen mindestens folgende Angaben enthalten:

- Bezeichnung des Bauprodukts bzw. des Ausgangsmaterials und der Bestandteile,
- Art der Kontrolle oder Prüfung,
- Datum der Herstellung und der Prüfung des Bauprodukts bzw. des Ausgangsmaterials oder der Bestandteile,
- Ergebnis der Kontrollen und Prüfungen und soweit zutreffend Vergleich mit den Anforderungen,
- Unterschrift des für die werkseigene Produktionskontrolle Verantwortlichen.

Die Aufzeichnungen sind mindestens fünf Jahre aufzubewahren. Sie sind dem Deutschen Institut für Bautechnik und der zuständigen obersten Bauaufsichtsbehörde auf Verlangen vorzulegen.

Bei ungenügendem Prüfergebnis sind vom Hersteller unverzüglich die erforderlichen Maßnahmen zur Abstellung des Mangels zu treffen. Bauprodukte, die den Anforderungen nicht entsprechen, sind so zu handhaben, dass Verwechslungen mit übereinstimmenden ausgeschlossen werden. Nach Abstellung des Mangels ist - soweit technisch möglich und zum Nachweis der Mängelbeseitigung erforderlich - die betreffende Prüfung unverzüglich zu wiederholen.

### 2.3.3 Fremdüberwachung

In jedem Herstellwerk sind das Werk und die werkseigene Produktionskontrolle durch eine Fremdüberwachung regelmäßig zu überprüfen, mindestens jedoch zweimal jährlich. Im Rahmen der Fremdüberwachung ist eine Erstprüfung des Bauproduktes Schöck Isokorb® durchzuführen und es sind auch Proben für Stichprobenprüfungen zu entnehmen. Die Probenahme und Prüfungen obliegen jeweils der anerkannten Überwachungsstelle.

Im Rahmen der Überprüfung der werkseigenen Produktionskontrolle ist an Proben die Druckfestigkeit des Betons und die Bruchlast der Betondrucklager zu ermitteln und auszuwerten und mit den Anforderungen des Datenblattes zu vergleichen.

Im Rahmen der Überprüfung der werkseigenen Produktionskontrolle sind der Zug- und Querkraftstab zu prüfen und die Ergebnisse auszuwerten und mit den Anforderungen des Prüfplanes zu vergleichen.

Anzahl und Häufigkeit der Probenahme sind in den Prüfplänen festgelegt.

Die Ergebnisse der Zertifizierung und Fremdüberwachung sind mindestens fünf Jahre aufzubewahren. Sie sind von der Zertifizierungsstelle bzw. der Überwachungsstelle dem Deutschen Institut für Bautechnik auf Verlangen vorzulegen.

## 3 Bestimmungen für Planung, Bemessung und Ausführung

### 3.1 Planung

#### 3.1.1 Allgemeines

Die tragenden wärmedämmenden Verbindungen zwischen Stahlbetonplatten unter Verwendung von Schöck Isokorb® CXT/CT Anslusselementen sind entsprechend den Technischen Baubestimmungen - insbesondere DIN EN 1992-1-1 in Verbindung mit DIN EN 1992-1-1/NA und DIN EN 1993-1-1 mit DIN EN 1993-1-1/NA - zu planen, sofern im Folgenden nichts anderes bestimmt ist.

Mit den Anslusselementen dürfen Biegemomente und Querkräfte übertragen werden. Die angeschlossene Platte ist durch Fugen zu unterteilen, die zur Minderung der Temperaturbeanspruchung entsprechend Abschnitt 3.1.2 angeordnet werden.

Die in der Platte auftretenden Beanspruchungen werden über die Zug- und Druckglieder in der Fuge lokal übertragen und über einen Krafteinleitungsbereich in die angeschlossenen Platten weitergeleitet. Der statische Nachweis für die Weiterleitung der übertragenen Kräfte ist zu führen. Die Abweichungen vom Dehnungszustand einer baugleichen Platte ohne Dämmfuge sind durch Einhaltung der Bestimmungen dieses Bescheides auf den Fugenbereich sowie die anschließenden Ränder begrenzt.

Der maximale Abstand der Zugbewehrung von 250 mm ist im Mittel einzuhalten. Es sind mindestens vier Zug- und Querkraftstäbe und vier Druckelemente pro Meter Länge der angeschlossenen Platte anzuordnen. Der lichte Abstand der Druckelemente darf 250 mm nicht überschreiten. In Einzelfällen darf der Abstand der Zug- und Querkraftbewehrung auch bei dünneren Decken bis zu 300 mm betragen, wenn sichergestellt ist, dass pro Meter je vier Druckelemente und vier Querkraft- und Zugstäbe angeordnet sind. Im Abstand  $h$  vom Fugenrand darf dann der ungestörte Dehnungszustand angenommen werden.

Je anzuschließendem Bauteil sind mindestens vier Druckelemente zu verwenden.

Veränderliche Momente und Querkräfte entlang eines angeschlossenen Randes sind bei der Bemessung zu berücksichtigen.

Eine Beanspruchung der Anslusselemente durch lokale Torsionsmomente ist auszuschließen.

Kleine Normalkräfte aus Zwang in den Gurtstäben, wie sie am Ende der Linienlager z. B. neben freien Rändern oder Dehnfugen auftreten, dürfen rechnerisch vernachlässigt werden. Zwangsnormalkräfte in Richtung der Stäbe der Anslusselemente müssen ausgeschlossen werden (Beispiel siehe Anlage 11).

Werden die an die Anschlusselemente anschließenden Deckenplatten als Elementdeckenplatten ausgeführt, ist ein Ortbetonstreifen von mindestens 10 cm Breite zwischen Anschlusselement und anzuschließender Elementdecke auszubilden.

### 3.1.2 Achs- und Fugenabstände

Der Mindestachsabstand vom freien Rand bzw. der Dehnungsfuge muss bei den Zug- und Druckgliedern sowie bei den Querkraftstäben 5 cm betragen, darf aber nicht größer als die Hälfte des zulässigen Maximalabstandes der Stäbe untereinander sein. Die Regelungen nach Abschnitt 3.2.2.4 sind zu berücksichtigen.

In den außenliegenden Betonbauteilen sind rechtwinklig zur Dämmschicht Dehnfugen zur Begrenzung der Beanspruchung aus Temperatur einzubauen. Der Fugenabstand ist Tabelle 1 zu entnehmen.

**Tabelle 1: Zulässige Fugenabstände in [m]**

Dicke der Dämmfuge [mm]	Stabdurchmesser in der Fuge [mm]					
	12	13	13,5	14,5	16	18
80	11,3	11,3	9,2	9,2	9,2	8,5
120	11,3	11,3	11,3	11,3	11,3	10,3

### 3.1.3 Bauliche Durchbildung

Die Mindestbetondeckung für die Combar® Zugstäbe richtet sich nach Abschnitt 3.1.4. Für die Querbewehrung oder eine vorhandene Montagebewehrung ist die Mindestbetondeckung nach DIN EN 1992-1-1 einzuhalten. Die Bewehrung der an die Anschlusselemente anschließenden Betonkonstruktionen ist unter Berücksichtigung der erforderlichen Betondeckung nach DIN EN 1992-1-1 bis an die Dämmschicht heranzuführen.

Die Querstäbe der oberen Anschlussbewehrung müssen in der Regel auf den Längsstäben der Anschlusselemente liegen. Hiervon darf bei Stäben mit Nenndurchmesser kleiner 16 mm abgewichen werden, wenn der Einbau der Querstäbe unter den jeweils vorliegenden Baustellenbedingungen auch direkt unter den Längsstäben der Anschlusselemente möglich ist und kontrolliert wird, z. B. durch den Fachbauleiter. Die erforderlichen Montageschritte hierzu müssen in der Einbauanleitung beschrieben sein.

Die Stirnflächen der anzubindenden Bauteile müssen eine konstruktive Randeinfassung nach DIN EN 1992-1-1, Abschnitt 9.3.1.4 erhalten. An den Stirnflächen der angeschlossenen Platten parallel zur Dämmfuge ist eine Randeinfassung, z. B. in Form von Steckbügeln mit mindestens  $\phi \geq 6$  mm,  $s \leq 25$  cm und je 2 Längsstäben,  $\phi \geq 8$  mm anzuordnen. Die vertikalen Schenkel der Querkraftstäbe dürfen balkonseitig angerechnet werden. Die Randeinfassung muss die Querbewehrung nach Abschnitt 3.2.2.7 mit umschließen.

Auf den ausreichenden Abstand zwischen Plattenanschluss und Elementdecken ist zu achten (siehe Abschnitt 3.1.1). Die Betonzusammensetzung der Ortbetonfuge (Größtkorn der Gesteinskörnung  $d_g$ ) ist auf diesen Abstand abzustimmen.

Das nachträgliche Abbiegen der Stäbe des Anschlusselementes ist nicht zulässig.

### 3.1.4 Feuerwiderstandsfähigkeit

Die nachfolgenden Ausführungen gelten für die Ausführungsvarianten gemäß Anlage 7.

Die Stahlbetonbauteile, an die die Stahlbetonplatten mittels Schöck Isokorb® CXT/CT angeschlossen werden, sind bei Anforderungen an die Standsicherheit im Brandfall (Feuerwiderstandsfähigkeit) brandschutztechnisch so auszubilden, dass bei einer Beflammung von der Unterseite nur eine Brandbeanspruchung im Bereich der angeschlossenen Stahlbetonplatte einschließlich des Schöck Isokorb® CXT/CT erfolgen kann (s. Strich-Punkt-Linie Bild 3.1).



Bei einer Beflammung von der Oberseite darf eine Brandbeanspruchung im Bereich der angeschlossenen Stahlbetonplatte einschließlich des Schöck Isokorb® CXT/CT und im Bereich des Stahlbetonbauteils erfolgen (s. Strich-Punkt-Linie Bild 3.1).

Eine gleichzeitige Beflammung von der Oberseite und Unterseite ist nicht zulässig.

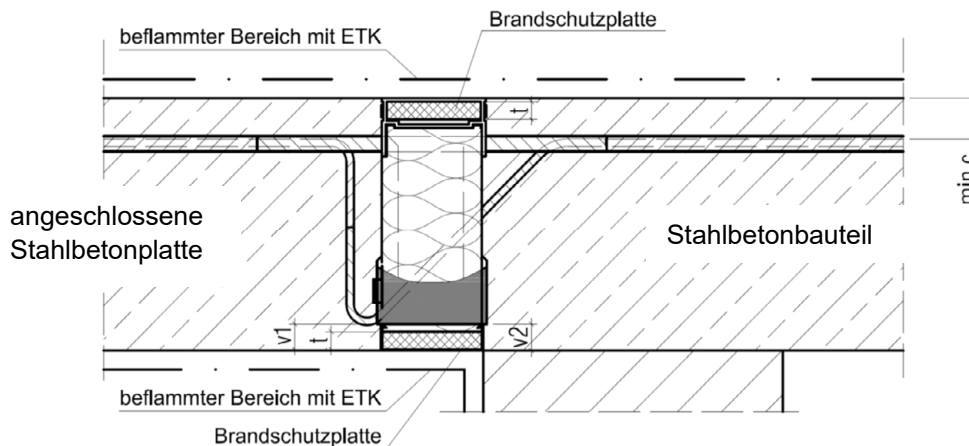


Bild 3.1: zulässiger brandbeanspruchter Bereich (Strich-Punkt-Linie) bei Beflammung von der Oberseite oder Unterseite

Dies gilt für folgende Randbedingungen:

- Der Schöck Isokorb® CXT/CT ist an seiner Ober- und Unterseite durch eine in Abschnitt 2.1.2 definierte Brandschutzplatte vollflächig zu bekleiden.
- Die erforderliche Dicke  $t$  der Brandschutzplatte ist gemäß Datenblatt festgelegt.
- Die Mindestrandabstände  $v_1/v_2$  bezogen auf Querkraftstab/Betondrucklager (vgl. Anlage 7, Abb. 18 und 19) betragen 20/21 mm.
- Die Mindestbetondeckung  $c$  ist in Abhängigkeit der Brandeinwirkung der Tabelle 2 zu entnehmen. Beinhaltet die erforderliche Betondeckung gemäß Tabelle 2 neben der Betondeckung der Stahlbetonplatte selbst eine zusätzliche Betondeckung gemäß Anlage 7, Abbildung 19, so ist die zusätzliche Betondeckung unmittelbar auf die rohe Betonfläche der Stahlbetonplatte aufzubringen. Der Beton für die zusätzliche Betondeckung muss DIN EN 206-1 in Verbindung mit DIN 1045-2 entsprechen. Eine Mindestanforderung an eine Betonfestigkeitsklasse besteht nicht.
- Die Brandschutzplatten sind im Bereich von planmäßigen Zugbeanspruchungen mit zusätzlichem Dämmschichtbildner an beiden Seitenflächen (siehe Anlage 7, Abb.18 und 19) auszuführen.
- Auf die oben beschriebene Bekleidung mit Brandschutzplatten darf bei einer Brandeinwirkung von 30 Minuten verzichtet werden, wenn eine Beflammung des Fugenbereichs des Schöck Isokorb® CXT/CT – auf der Seite, auf der die Brandschutzplatte entfällt – infolge der konstruktiven Gegebenheiten ausgeschlossen ist. Dies kann z. B. durch eine Überdeckung des Fugenbereichs mit aufgehenden Wänden aus Beton oder Mauerwerk bzw. eine entsprechende Anordnung des unteren direkten Auflagers (s. Anlage 7, Abb. 20) erfolgen.
- Für die Brandschutzplatten sind außerdem die Bestimmungen gemäß Datenblatt zu beachten.

**Tabelle 2: Anwendungsbedingungen der Ausführungsvarianten gemäß Anlagen 1 und 2**

Brandeinwirkung	Ausführungsvariante gemäß Anlage 7	Min. erforderliche Betondeckung
120 Min.	Abb. 18 und 19	min $c \geq 75$ mm
90 Min.	Abb. 18 und 19	min $c \geq 62$ mm
60 Min.	Abb. 18 und 19	min $c \geq 46$ mm
30 Min.	Abb. 18 und 19	min $c \geq 26$ mm

Der Nachweis der Standsicherheit ist gemäß Abschnitt 3.2.2.8 zu führen.

### 3.1.5 Wärmeschutz

Für die Beurteilung des Wärmeschutzes sind folgende Nachweise zu führen:

- a) Beurteilung der Tauwassergefahr (Unterschreitung der Tauwassertemperatur)  
Für das Anschlusselement Schöck Isokorb® CXT/CT mit Betondrucklager und Combar® Zugstab ist nach DIN 4108-2, Abschnitt 6.2 der rechnerische Nachweis des Temperaturfaktors an der ungünstigsten Stelle für die Mindestanforderung von  $f_{Rsi} \geq 0,7$  und  $\theta_{si} \geq 12,6^\circ\text{C}$  entsprechend DIN EN ISO 10211 zu führen.  
Die innenseitigen Oberflächentemperaturen  $\theta_{si}$  entsprechend DIN EN ISO 10211 dürfen mit der äquivalenten Wärmeleitfähigkeit  $\lambda_{eq}$  nach Anlage 13 bis 15 berechnet werden.
- b) Berücksichtigung des erhöhten Transmissionswärmeverlustes nach DIN V 4108-6  
Der Plattenanschluss darf, wenn kein genauere Nachweis geführt wird, als thermisch getrennte Konstruktion im Sinne von DIN V 4108 Bbl. 2 angesehen werden. Es darf daher mit einem pauschalen spezifischen Wärmebrückenzuschlag von  $\Delta U_{WB} = 0,05 \text{ W/m}^2\cdot\text{K}$  für die gesamte Umfassungsfläche gerechnet werden.  
Der spezifische Transmissionswärmeverlust  $H_T$  sowie der längenbezogene Wärmedurchgangskoeffizient  $\psi$  darf mit der äquivalenten Wärmeleitfähigkeit  $\lambda_{eq}$  nach Anlage 13 bis 15 ermittelt werden.

### 3.1.6 Dauerhaftigkeit und Korrosionsschutz

Die Anforderungen an die Dauerhaftigkeit werden in DIN EN 1992-1-1, Abschnitt 4 festgelegt. Die Mindestbetonfestigkeitsklassen sowie die Mindestbetondeckung in Abhängigkeit von den jeweiligen Umgebungsbedingungen sind entsprechend DIN EN 1992-1-1 einzuhalten. Der Korrosionsschutz der bauseitigen Bewehrung wird durch Einhaltung der Betondeckung nach DIN EN 1992-1-1 und Verwendung der Werkstoffe nach diesem Bescheid gewährleistet.

## 3.2 Bemessung

### 3.2.1 Allgemeines

Die tragenden wärmedämmenden Verbindungen zwischen Stahlbetonplatten unter Verwendung von Schöck Isokorb® CXT/CT Anschlusselementen sind entsprechend den Technischen Baubestimmungen - insbesondere DIN EN 1992-1-1 in Verbindung mit DIN EN 1992-1-1/NA und DIN EN 1993-1-1 mit DIN EN 1993-1-1/NA - zu bemessen, sofern im Folgenden nichts anderes bestimmt ist.

Der statische Nachweis ist für jeden Einzelfall zu erbringen. Dabei dürfen auch typengeprüfte Bemessungstabellen verwendet werden.

Bei der Ermittlung der Schnittgrößen und der Anordnung der Bewehrung ist das Fachwerkmodell nach Anlage 6 zugrunde zu legen. Zur Bemessung des Fachwerks sind die Schnittgrößen  $M_{Ed}$  und  $V_{Ed}$  in der Bemessungslinie anzusetzen. Es darf mit  $z = z_{\text{Fachwerk}}$  gerechnet werden. Die Grundsätze für die Bemessung von Stabwerken nach DIN EN 1992-1-1 und DIN EN 1992-1-1/NA, Abschnitt 5.6.4 sind anzuwenden.

Die Berechnung der Schnittgrößen darf nur durch linear-elastische Verfahren erfolgen. Verfahren mit Umlagerung, der Plastizitätstheorie und nichtlineare Verfahren dürfen nicht verwendet werden.

Im Einleitungsbereich der Stäbe in den Beton beidseitig der Dämmschicht und in dem daran anschließenden Stahlbetonbereich gilt DIN EN 1992-1-1, ergänzt durch die in diesem Bescheid enthaltenen Festlegungen.

Im Bereich der Dämmschicht ist das Stabwerk nach den Bestimmungen von DIN EN 1993-1-1, ergänzt durch die allgemeine bauaufsichtliche Zulassung Nr. Z-30.3-6 sowie den Festlegungen dieses Bescheides nachzuweisen.

Die Druckelemente, Zug- und Querkraftstäbe sind für die aus dem Fachwerkmodell berechneten Kräfte zu bemessen.

Die in der Dämmschicht erforderliche Querkraftbewehrung bestimmt nicht die Mindestplattendicke nach DIN EN 1992-1-1 und DIN EN 1992-1-1/NA, Abschnitt 9.3.2(1).

Die vereinfachte Annahme einer starren Auflagerung des stützenden Bauteils ist nur zulässig, wenn die Steifigkeitsverhältnisse von angeschlossenem und stützendem Bauteil durch diese Annahme ausreichend genau beschrieben werden. Ansonsten sind die linear veränderlichen Momente und Querkräfte entlang des Plattenrandes zu berücksichtigen (siehe Abschnitt 3.1.1).

An den Stirnflächen, die der Dämmung der anzubindenden Bauteile zugewandt sind, ist eine bauseitige Vertikalbewehrung anzuordnen, die sich aus Aufhängebewehrung und Spaltzugbewehrung ergibt, wobei mindestens eine konstruktive Randeinfassung R nach Abschnitt 3.1.3 anzuordnen ist. Die Vertikalbewehrung ist nach Anlage 10 zu ermitteln.

Als Vertikalbewehrung angerechnet werden können:

- konstruktive Randeinfassung nach Abschnitt 3.1.3,
- Sonderbügel (nur auf Spaltzugbewehrung anrechenbar),
- vertikale Schenkel der Querkraftstäbe, wenn der Achsabstand zwischen Querkraftstäben und bauseitiger Anschlussbewehrung kleiner, gleich 2 cm beträgt.

### **3.2.2 Besondere Festlegungen im Bereich der Dämmfuge und Einleitungsbereich für die Nachweise im Grenzzustand der Tragfähigkeit**

#### 3.2.2.1 Nachweis der Druckglieder

##### 3.2.2.1.1 Betondrucklager HTE-Modul

Die Bemessungswerte für die Drucklagerkräfte sind in Anlage 8, Tabelle A1 angegeben, in Abhängigkeit des Mindestachsabstandes der Drucklager, der Drucklageranzahl pro Meter und der Betonfestigkeit der anschließenden Deckenplatten. Diese Bemessungswerte gelten auf der sicheren Seite liegend auch für Betondrucklager HTE-Compact® 30.

Überschreitet der Bemessungswert der Druckkraft 350 kN/m, sind auflagerseitig vier Bügel pro Meter gleichmäßig nach Anlage 4 über die Länge des Anschlusses anzuordnen.

##### 3.2.2.1.2 Betondrucklager HTE-Compact® 30 und HTE-Compact® 20

Die Bemessungswerte für die Drucklagerkräfte sind gemäß Anlage 9 zu ermitteln, in Abhängigkeit des Mindestachsabstandes der Drucklager, der Drucklageranzahl pro Meter und der Betonfestigkeit der anschließenden Deckenplatten.

Bei gleichmäßiger Anordnung von vier Sonderbügeln pro Meter (nach Anlage 5) auflagerseitig über die Länge des Anschlusses, dürfen die entsprechend höheren Bemessungswerte nach Anlage 9, Tabelle A2 für Betondrucklager "HTE-Compact® 30 mit Sonderbügel" angesetzt werden.

#### 3.2.2.2 Nachweis der Zugstäbe

Der Nachweis der Combar® Zugstäbe ist mit einem Bemessungswert der Zugspannung von maximal 209 N/mm<sup>2</sup> zu führen, bezogen auf den Spannungsquerschnitt im gerippten Bereich des Stabes.

### 3.2.2.3 Nachweis der Querkraftstäbe

Der Nachweis ist entsprechend DIN EN 1993-1-4 und DIN EN 1993-1-4/NA zu führen.

Es sind bei der Bemessung die Festigkeit und der Teilsicherheitsbeiwert nach Tabelle 3 zugrunde zu legen. Höhere Werte dürfen - auch bei Verwendung von Stählen höherer Festigkeitsklassen - nicht in Rechnung gestellt werden.

**Tabelle 3: Streckgrenzen und Teilsicherheitsbeiwerte für die verwendeten Stäbe**

Stab aus:	Rechenwert der charakteristischen Streckgrenze in N/mm <sup>2</sup>	Teilsicherheitsbeiwert
B500B NR	500	1,15
"1.4362-700" nach Datenblatt		
"1.4482-700" nach Datenblatt		

Der statische Nachweis der Tragfähigkeit der Schweißverbindung zwischen Betonstahl und nichtrostendem Betonstahl muss nicht gesondert erbracht werden.

### 3.2.2.4 Querkrafttragfähigkeit im Bereich der Dämmfuge

Die Bemessung der Querkrafttragfähigkeit der anschließenden Deckenplatten ist unter Berücksichtigung von DIN EN 1992-1-1 und DIN EN 1992-1-1/NA, Abschnitt 6.2 zu führen.

Der zur Vermeidung von Betonversagen zu führende Nachweis des erforderlichen Biegerollendurchmessers im Bereich der Krafteinleitung an der Dämmfuge kann entfallen, wenn bei Einhaltung der Biegerollendurchmesser gemäß Anlagen 3 und 5 der Achsabstand der Diagonalstäbe im Mittel und zum freien Rand bzw. zur Dehnungsfuge mindestens 10 cm beträgt (siehe Abschnitt 3.1.2). Unterschreitet der Achsabstand den Mindestwert von 10 cm, ist der Nachweis des erforderlichen Biegerollendurchmessers nach DIN EN 1992-1-1 und DIN EN 1992-1-1/NA, Abschnitt 8.3, Gleichung (8.1) zu führen.

### 3.2.2.5 Nachweis der Ermüdung infolge Temperaturdifferenz

Spannungsnachweise und Betriebsfestigkeitsnachweise (Ermüdung) für Normalkräfte und Stabbiegung infolge Verformung durch Temperaturdifferenzen der zu verbindenden Bauteile im Sinne von Abschnitt 3.1 der allgemeinen bauaufsichtlichen Zulassung Nr. Z-30.3-6 brauchen nicht geführt zu werden.

Diese Nachweise gelten als im Rahmen des Zulassungsverfahrens erbracht, indem die Fugenabstände in den außenliegenden Bauteilen nach Abschnitt 3.1.2 begrenzt wurden.

### 3.2.2.6 Festlegungen für die Nachweise im Krafteinleitungsbereich der Betonbauteile

Für den Nachweis der Querkrafttragfähigkeit der ungestörten Platten gilt DIN EN 1992-1-1 und DIN EN 1992-1-1/NA, Abschnitt 6.2. Insbesondere für den Bemessungswert der Querkrafttragfähigkeit der Platten ohne Querkraftbewehrung wird eine gleichmäßig über die Betondruckzone verteilte Querkraft zugrunde gelegt. Daher sind die Elemente mit gleichmäßigem Abstand einzubauen.

Pro Meter dürfen nicht weniger als vier Zug- und Druckglieder und/oder Querkraftstäbe angeordnet werden und einzelne Abstände 300 mm nicht überschreiten. Zwei entsprechend Anlage 2 angeordnete Drucklager bilden dabei ein Druckglied.

### 3.2.2.7 Verankerungslängen und Übergreifungsstöße der durch die Wärmdämmschicht führenden Stäbe

Die Combar® Zugstäbe sind mit den Zugstäben der angrenzenden Platten zu stoßen. Die Übergreifungslänge der Combar® Zugstäbe ist nach DIN EN 1992-1-1 und DIN EN 1992-1-1/NA, Gleichung (8.10) unter Ansatz folgender Faktoren zu ermitteln:

- $\sigma_{sd} = \sigma_{fd} \leq 209 \text{ N/mm}^2$
- $\alpha_1 = \alpha_2 = \alpha_3 = \alpha_5 = 1,0$

- $\alpha_6$  gemäß DIN EN 1992-1-1/NA, Tabelle NA.8.3, Zeile 1, für Nenndurchmesser 12, 13 und 16 mm

Die Querkraftstäbe sind gemäß Anlage 6, Abb. 17 in den Platten zu verankern, sofern sich nicht nach DIN EN 1992-1-1 und DIN EN 1992-1-1/NA, Gleichung (8.10) höhere Werte ergeben.

Zur Aufnahme der entstehenden Querkraftkräfte ist zusätzlich zur Querbewehrung gemäß DIN EN 1992-1-1 und DIN EN 1992-1-1/NA, Abschnitt 8.7.4 im Übergreifungsbereich der Stäbe eine Querbewehrung gemäß DIN EN 1992-1-1 und DIN EN 1992-1-1/NA, Abschnitt 8.7.4.1 anzuordnen und am Querschnittsrand zu verankern.

Im Bereich des Schöck Isokorb® CXT/CT ist eine Staffelung der Zugbewehrung nicht zulässig.

### 3.2.2.8 Nachweise der Standsicherheit im Brandfall

Beim Nachweis für die mittels Schöck Isokorb® CXT/CT verbundenen Stahlbetonbauteile sind die Schnittgrößen an den Plattenrändern für die außergewöhnliche Bemessungssituation zu berücksichtigen, die aus den Schöck Isokorb® CXT/CT Anschlusselementen resultieren.

Für den Brandfall ist die Aufnahme bzw. Übertragung der Schnittgrößen, die sich aus der außergewöhnlichen Bemessungssituation ergeben, über die Schöck Isokorb® CXT/CT Anschlusselemente von der angeschlossenen Stahlbetonplatte zum Stahlbetonbauteil nachzuweisen.

Für eine Brandeinwirkung nach ETK gemäß DIN 4102-2 von der Unterseite oder von der Oberseite (Brand von oben nach unten) für die Ausführungsvarianten gemäß Tabelle 2 ist zur Erfüllung dieses Nachweises folgende Bedingung einzuhalten:

$$E_{d,fi} / R_d \leq 0,7$$

mit  $E_{d,fi}$  Einwirkung aus der außergewöhnlichen Bemessungssituation  
 $R_d$  Bemessungswert des Widerstandes unter normalen Temperaturen (Kaltfall)

### 3.2.3 Besondere Festlegungen im Bereich der Dämmfuge und Einleitungsbereich für die Nachweise im Grenzzustand der Gebrauchstauglichkeit

#### 3.2.3.1 Begrenzung der Rissbreiten

Es gilt DIN EN 1992-1-1 und DIN EN 1992-1-1/NA, Abschnitt 7.3. An der Stirnseite der Fugen sowie im Kräfteinleitungsbereich muss ein zusätzlicher Nachweis nicht geführt werden, wenn die Regelungen dieses Bescheides eingehalten werden.

#### 3.2.3.2 Begrenzung der Verformungen

Bei der Berechnung der Durchbiegung sind die elastischen Verformungen des Plattenanschlusses und des angrenzenden Plattenbetons sowie die Temperaturdehnungen zu berücksichtigen.

Der Nachweis der Verformungen erfolgt unter der quasi-ständigen Einwirkungskombination, gemäß Anlage 11 und 12.

### 3.3 Bestimmungen für die Ausführung

Die tragenden wärmedämmenden Verbindungen zwischen Stahlbetonplatten unter Verwendung von Schöck Isokorb® CXT/CT Anschlusselementen sind entsprechend den Technischen Baubestimmungen - insbesondere DIN EN 1992-1-1 in Verbindung mit DIN EN 1992-1-1/NA und DIN EN 1993-1-1 mit DIN EN 1993-1-1/NA - auszuführen, sofern im Folgenden nichts anderes bestimmt ist.

Die bauausführende Firma hat zur Bestätigung der Übereinstimmung der Bauart mit der allgemeinen Bauartgenehmigung eine Übereinstimmungserklärung gemäß §§ 16a Abs. 5 i. V. m. 21 Abs. 2 MBO abzugeben.

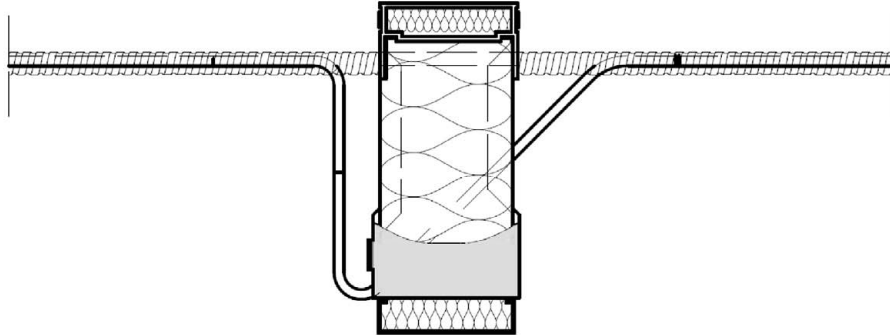
Folgende Normen, Zulassungen und Verweise werden in diesem Bescheid in Bezug genommen:

- DIN 488-1:2009-08 Betonstahl - Teil 1: Stahlsorten, Eigenschaften, Kennzeichnung
- DIN 4102-2:1977-09 Brandverhalten von Baustoffen und Bauteilen, Bauteile - Begriffe, Anforderungen und Prüfungen
- DIN 4108-2:2013-02 Wärmeschutz und Energie-Einsparung in Gebäuden - Teil 2: Mindestanforderungen an den Wärmeschutz
- DIN 4108 Bbl. 2:2006-03 Wärmeschutz und Energie-Einsparung in Gebäuden - Wärmebrücken - Planungs- und Ausführungsbeispiele
- DIN V 4108-6:2003-06 Wärmeschutz und Energie-Einsparung in Gebäuden - Teil 6: Berechnung des Jahresheizwärme- und des Jahresheizenergiebedarfs einschließlich DIN V 4108-6 Berichtigung 1:2004-03
- DIN EN 206-1:2001-07+A1:2004-10+A2:2005-09  
Beton – Festlegung, Eigenschaften, Herstellung und Konformität;  
Deutsche Fassung EN 206-1:2000+A1:2004+A2:2005
- DIN EN 1992-1-1:2011-01+A1:2015-03  
Eurocode 2: Bemessung und Konstruktion von Stahlbeton- und Spannbetontragwerken - Teil 1-1: Allgemeine Bemessungsregeln und Regeln für den Hochbau; Deutsche Fassung EN 1992-1-1:2004/A1+AC:2010+A1:2014 **und**  
DIN EN 1992-1-1/NA:2013-04+A1:2015-12  
Nationaler Anhang - National festgelegte Parameter - Eurocode 2: Bemessung und Konstruktion von Stahlbeton- und Spannbetontragwerken - Teil 1-1: Allgemeine Bemessungsregeln und Regeln für den Hochbau + Änderung A1
- DIN EN 1993-1-1:2010-12 Eurocode 3: Bemessung und Konstruktion von Stahlbauten - Teil 1-1: Allgemeine Bemessungsregeln und Regeln für den Hochbau; Deutsche Fassung EN 1993-1-1:2005+AC:2009 **und**  
DIN EN 1993-1-1/NA:2018-12 Nationaler Anhang National festgelegte Parameter - Eurocode 3: Bemessung und Konstruktion von Stahlbauten - Teil 1-1: Allgemeine Bemessungsregeln und Regeln für den Hochbau
- DIN EN 1993-1-4:2015-10 Eurocode 3: Bemessung und Konstruktion von Stahlbauten - Teil 1-4: Allgemeine Bemessungsregeln - Ergänzende Regeln zur Anwendung von nichtrostenden Stählen; Deutsche Fassung EN 1993-1-4:2006+A1:2015 **und**  
– DIN EN 1993-1-4/NA:2017-10 Nationaler Anhang - National festgelegte Parameter - Eurocode 3: Bemessung und Konstruktion von Stahlbauten - Teil 1-4: Allgemeine Bemessungsregeln - Ergänzende Regeln zur Anwendung von nichtrostenden Stählen
- DIN EN 13163:2017-02 Wärmedämmstoffe für Gebäude - Werkmäßig hergestellte Produkte aus expandiertem Polystyrol (EPS) - Spezifikation; Deutsche Fassung EN 13163:2012 + A2:2016
- DIN EN 13501-1:2019-05 Klassifizierung von Bauprodukten zu ihrem Brandverhalten - Teil 1: Klassifizierung mit den Ergebnissen aus den Prüfungen zum Brandverhalten von Bauprodukten, Deutsche Fassung EN 13501-1:2018
- DIN EN ISO 10211:2018-03 Wärmebrücken im Hochbau - Wärmeströme und Oberflächentemperaturen - Detaillierte Berechnungen (ISO 10211:2007); Deutsche Fassung EN ISO 10211:2017

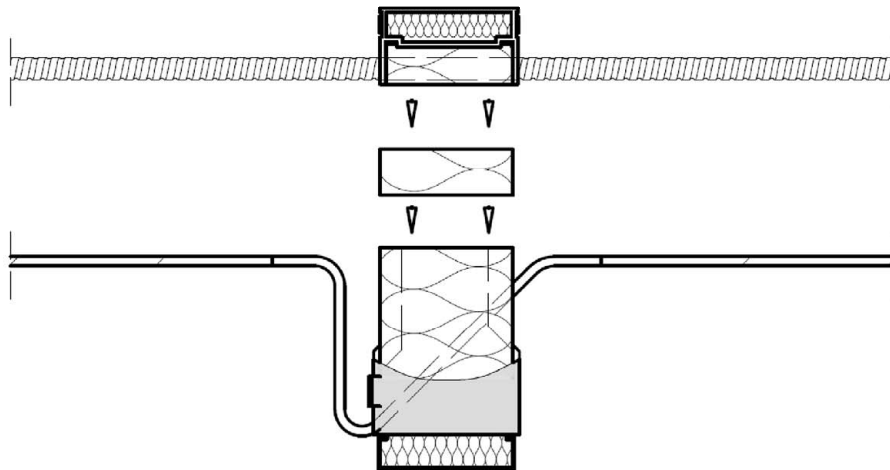
- DIN EN ISO 17660-1:2006-12 Schweißen - Schweißen von Betonstahl - Teil 1: Tragende Schweißverbindungen (ISO 15660-1:2006), Deutsche Fassung EN ISO 17660-1:2006 einschließlich DIN EN ISO 17660-1 Berichtigung 1:2007-08
- DIN EN ISO 21306-1:2019-07 Kunststoffe - Weichmacherfreie Polyvinylchlorid (PVC-U)-Werkstoffe - Teil 1: Bezeichnungssystem und Basis für Spezifikationen (ISO 21306-1:2019); Deutsche Fassung EN ISO 21306-1:2019
- DIN EN ISO 21306-2:2019-07 Kunststoffe - Weichmacherfreie Polyvinylchlorid (PVC-U)-Werkstoffe - Teil 2: Herstellung von Probekörpern und Bestimmung von Eigenschaften (ISO 21306-2:2019); Deutsche Fassung EN ISO 21306-2:2019
- Z-1.4-261 Nichtrostender kaltverformter Betonstahl in Ringen B500B NR "Inoxripp 4486", Werkstoff 1.4482, Nenndurchmesser 6 bis 14 mm vom 27. Januar 2020
- Z-1.6-238 Bewehrungsstab Schöck ComBAR aus glasfaserverstärktem Kunststoff, Nenndurchmesser: 8, 12, 16, 20 und 25 mm vom 8. Juli 2019
- Z-30.3-6 Erzeugnisse, Bauteile und Verbindungsmittel aus nichtrostenden Stählen vom 5. März 2018
- Das Datenblatt ist beim Deutschen Institut für Bautechnik und der für die Fremdüberwachung eingeschalteten Stelle hinterlegt.
- Der Prüfplan ist beim Deutschen Institut für Bautechnik und der für die Fremdüberwachung eingeschalteten Stelle hinterlegt.

Beatrix Wittstock  
Referatsleiterin

Beglaubigt  
Kisan



**Abb. 1:** Schöck Isokorb® CXT/CT Typ K



**Abb. 2:** Schöck Isokorb® CXT/CT Typ K-F

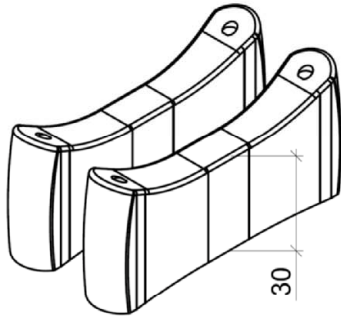
Schöck Isokorb® CXT/CT mit Betondrucklager und Combar® Zugstab

Typenübersicht

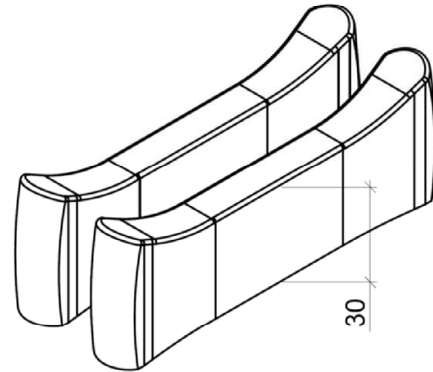
**Anlage 1**



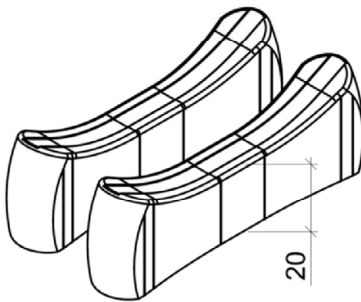
### Betondrucklager



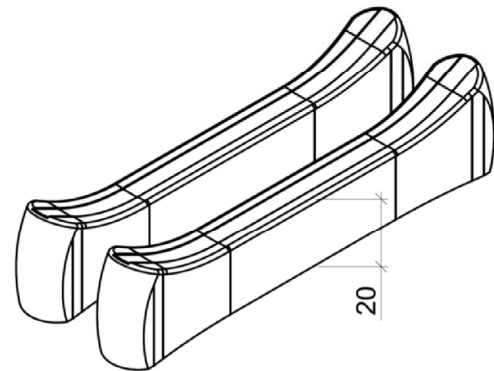
**Abb. 3:** HTE-Modul und HTE-Compact® 30 –  
Dämmstoffstärke 80 mm



**Abb. 4:** HTE-Modul und HTE-Compact® 30 –  
Dämmstoffstärke 120 mm



**Abb. 5:** HTE-Compact® 20 – Dämmstoffstärke  
80 mm

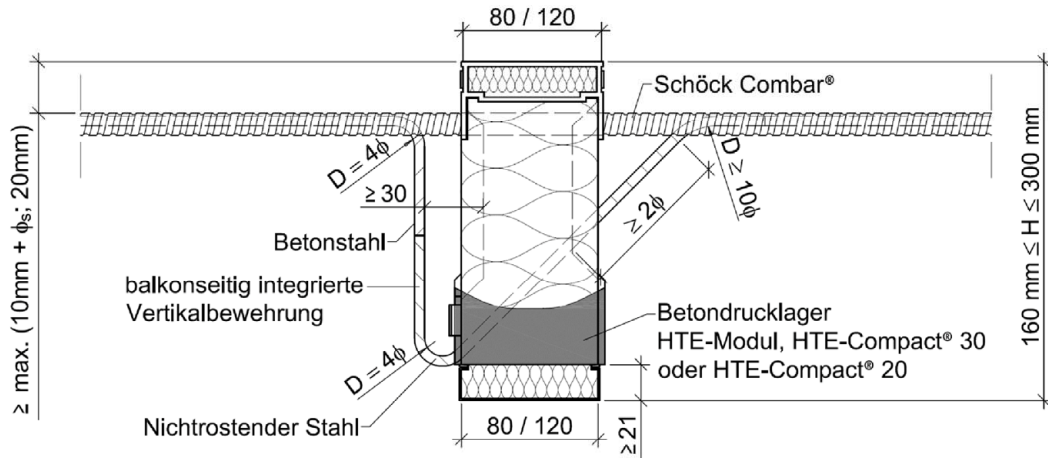


**Abb. 6:** HTE-Compact® 20 – Dämmstoffstärke  
120 mm

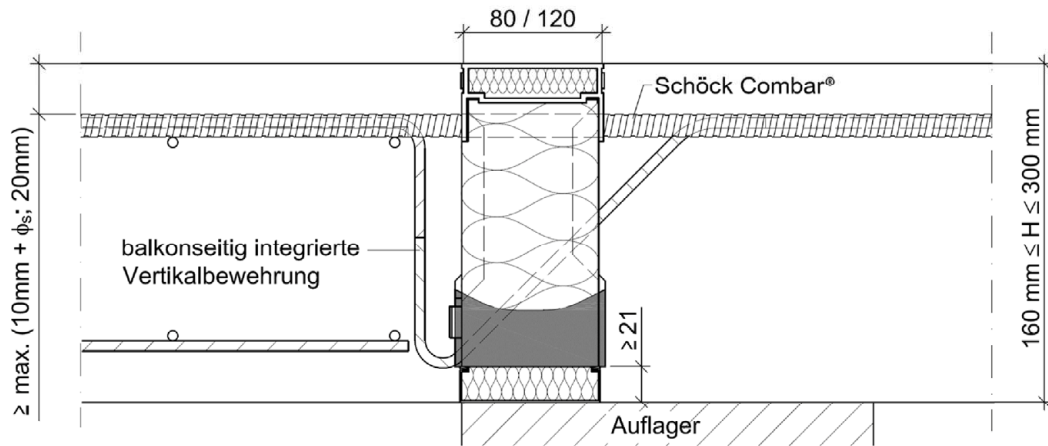
Schöck Isokorb® CXT/CT mit Betondrucklager und Combar® Zugstab

Betondrucklager-Varianten

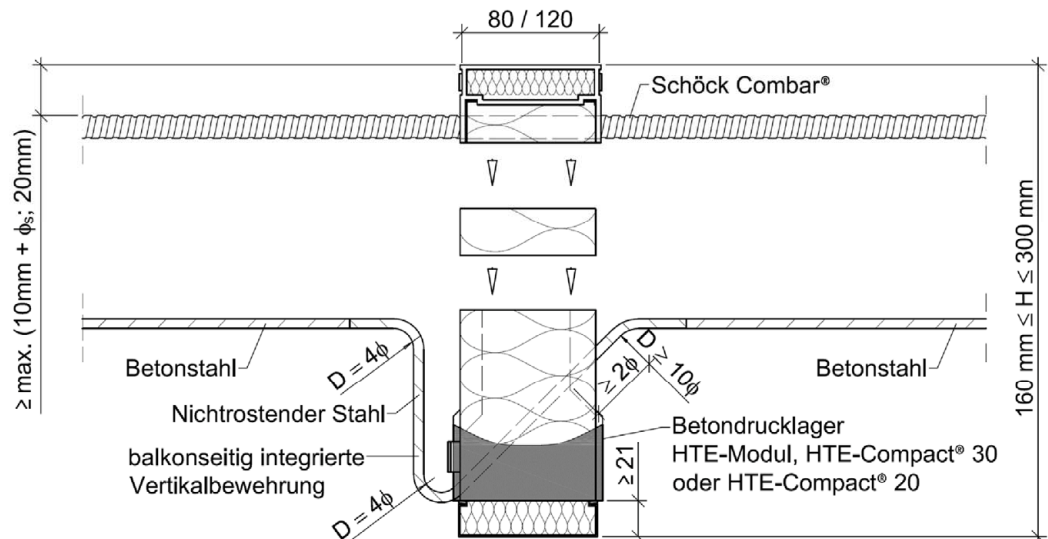
**Anlage 2**



**Abb. 7:** Schöck Isokorb® CXT/CT Typ K



**Abb. 8:** Beispiel Schöck Isokorb® CXT/CT in eingebautem Zustand



**Abb. 9:** Schöck Isokorb® CXT/CT Typ K-F (Variante mehrteilig)

Spezifizierung der Werkstoffe siehe Abschn. 2.1.2

Schöck Isokorb® CXT/CT mit Betondrucklager und Combar® Zugstab

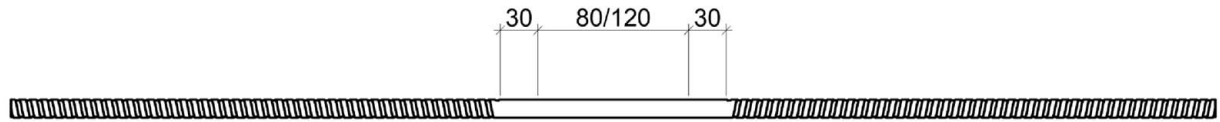
Typ K und K-F

**Anlage 3**

## Zugstab-Varianten



**Abb. 10:** Combar® Zugstab – durchgehende Rippung

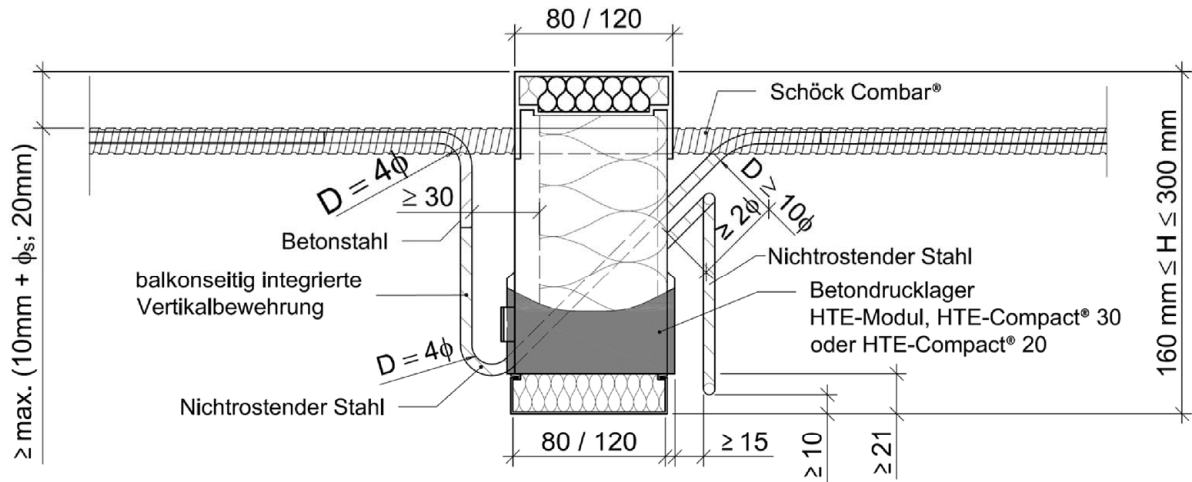


**Abb. 11:** Combar® Zugstab – ohne Rippung im Bereich der Dämmschicht (80 mm bzw. 120 mm) und beidseits auf einer Länge von je 30 mm

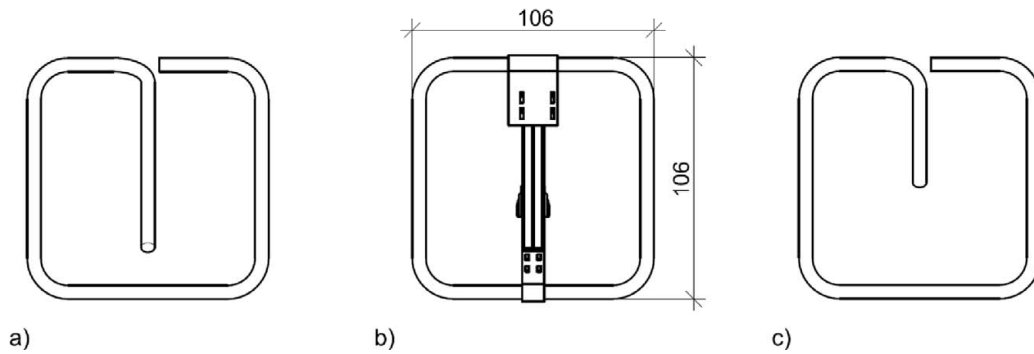
Schöck Isokorb® CXT/CT mit Betondrucklager und Combar® Zugstab

Zugstab-Varianten

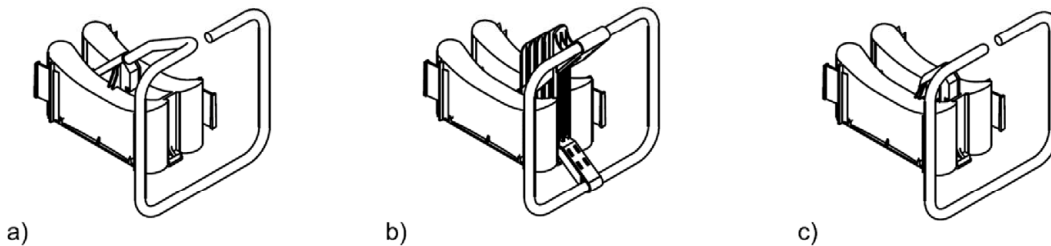
**Anlage 4**



**Abb. 12:** Schöck Isokorb® CXT/CT Typ K mit Sonderbügel



**Abb. 13:** Sonderbügel – nichtrostender Stahl

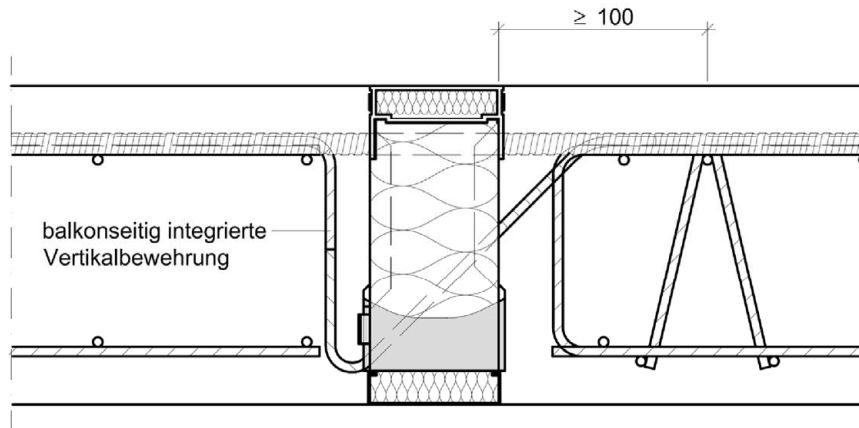


**Abb. 14:** Betondrucklager mit Sonderbügel

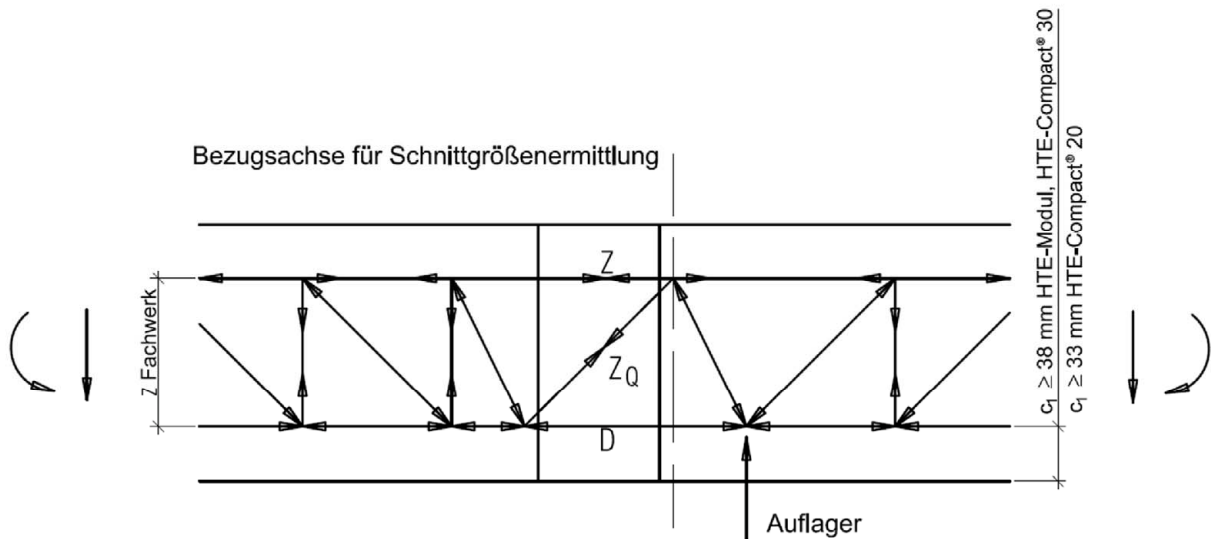
Schöck Isokorb® CXT/CT mit Betondrucklager und Combar® Zugstab

Sonderbügel und Varianten der Sonderbügelhalterung

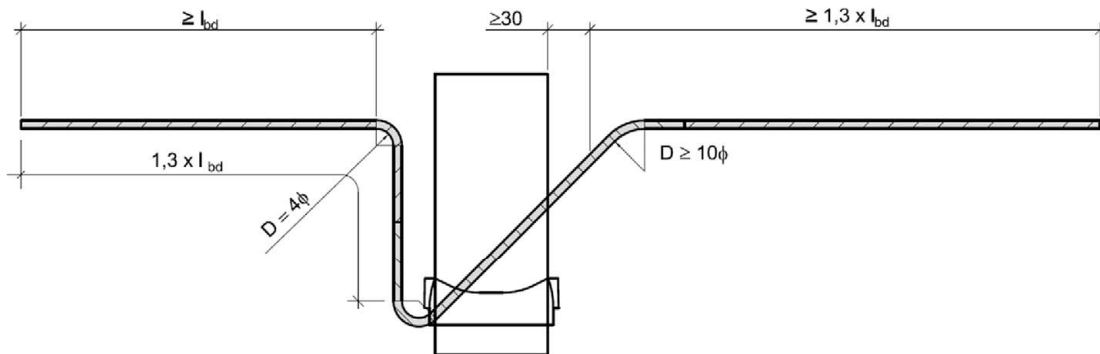
**Anlage 5**



**Abb. 15:** Beispiel Schöck Isokorb® CXT/CT gem. Abb. 7 bei indirekter Lagerung



**Abb. 16:** Schöck Isokorb® CXT/CT Typ K und K-F mit Betondrucklager (Fachwerkmodell)

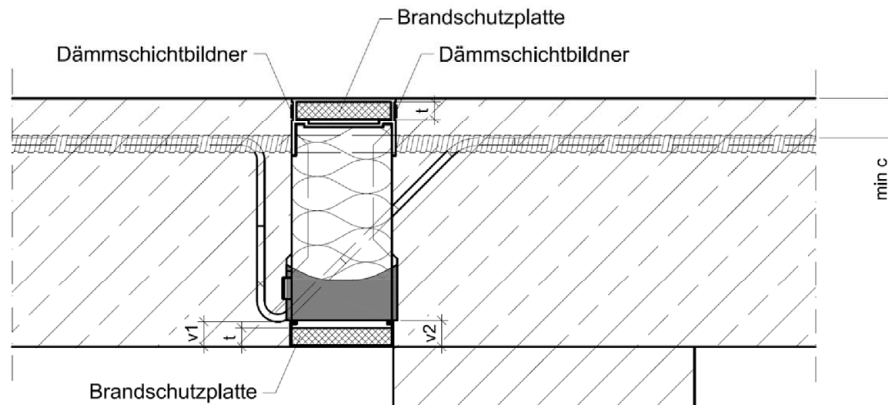


**Abb. 17:** Schöck Isokorb® CXT/CT Typ K und Typ K-F (Verankerungs- und Übergreifungslänge der Querkraftstäbe mit  $l_{bd} \geq l_{b,min}$  nach DIN EN 1992-1)

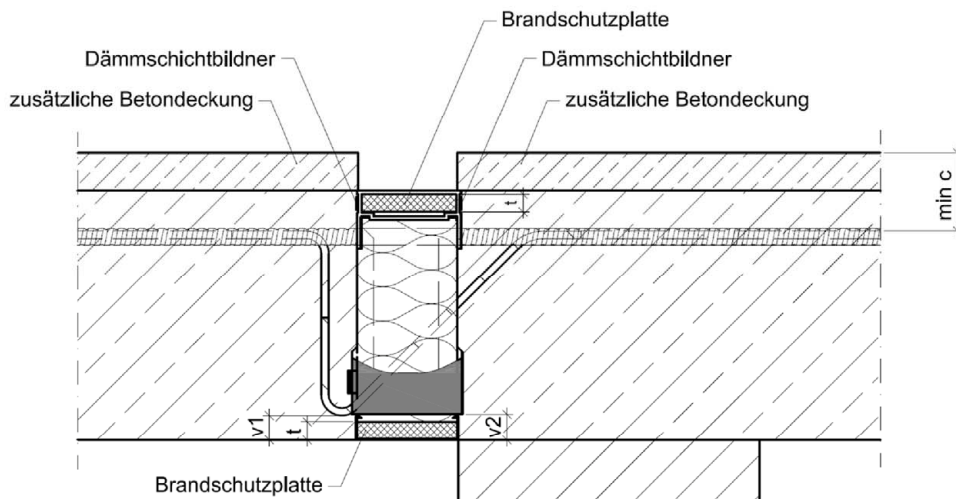
Schöck Isokorb® CXT/CT mit Betondrucklager und Combar® Zugstab

Schöck Isokorb® CXT/CT bei indirekter Lagerung, Fachwerkmodell, Verankerungs- und Übergreifungslänge der Querkraftstäbe

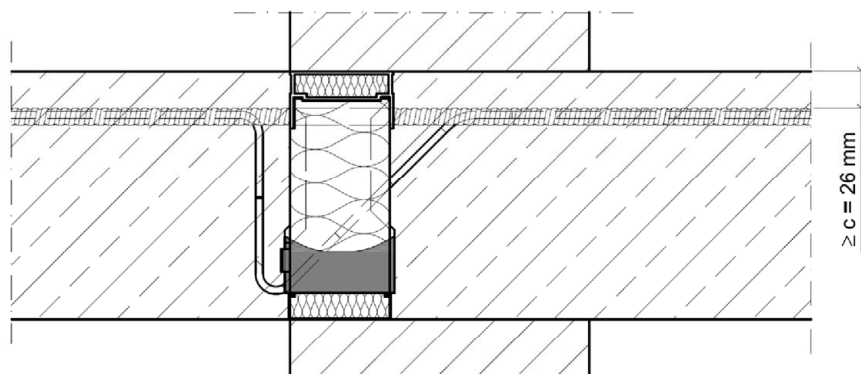
**Anlage 6**



**Abb. 18:** Schöck Isokorb® CXT/CT Feuerwiderstand gem. Abschnitt 3.1.4



**Abb. 19:** Schöck Isokorb® CXT/CT Feuerwiderstand gem. Abschnitt 3.1.4 mit zusätzlicher Betondeckung



**Abb. 20:** Schöck Isokorb® CXT/CT Feuerwiderstand gem. Abschnitt 3.1.4 ohne Brandschutzplatte

Schöck Isokorb® CXT/CT mit Betondrucklager und Combar® Zugstab

Feuerwiderstand

**Anlage 7**

## Bemessung für die Drucklagerkräfte

### Allgemein

Der Bemessungswert der übertragbaren Druckkraft  $D_{Rd}$  berechnet sich in Abhängigkeit der Drucklagervariante:

$$D_{Rd} = \min \left\{ \begin{array}{l} n \cdot D_{Rd,c} \\ n \cdot D_{Rd,HTE} \end{array} \right.$$

mit:

$D_{Rd}$	...	Bemessungswert der übertragbaren Druckkraft in kN/m
$n$	...	Vorhandene Anzahl der Drucklagerpaare/m
$D_{Rd,c}$	...	Bemessungswert für die Betonkantentragsfähigkeit in kN/Lagerpaar
$D_{Rd,HTE}$	...	Bemessungswert der Drucklagertragsfähigkeit für ein Lagerpaar in kN

### HTE-Modul

$$D_{Rd,HTE} = 34,4 \text{ kN}$$

**Tabelle A1:** Bemessungswerte für HTE-Modul (ersatzweise HTE-Compact® 30), sh. Abschn. 3.1.6.1.1

Mindestachsabstand DL Drucklageranzahl/m	Betonfestigkeits- klasse	$D_{Rd,c}$ in kN/Lagerpaar
5,0 cm 11 – 18	C20/25	25,5
	C25/30	31,8
	C30/37	34,4
5,5 cm 11 – 16	C20/25	26,6
	C25/30	33,3
	C30/37	34,4
6,0 cm 11 – 14	C20/25	27,8
	C25/30	34,4
	C30/37	34,4
10,0 cm 4 – 10	C20/25	34,4
	C25/30	34,4
	C30/37	34,4

Überschreitet der Bemessungswert der Druckkraft 350 kN/m, so sind auflagerseitig vier Sonderbügel pro Meter gleichmäßig nach Anlage 5 über die Länge des Anschlusses anzuordnen.

Schöck Isokorb® CXT/CT mit Betondrucklager und Combar® Zugstab

Bemessungswerte der Drucklagerkräfte

**Anlage 8**

### HTE-Compact® 20 und HTE-Compact® 30

$$D_{Rd,c} = \frac{1}{1000} \cdot a_{cd} \cdot c_1 \cdot \min(2 \cdot c_1 + 44 \text{ mm}) \cdot (f_{ck,cube})^{1/2}$$

mit:

$a_{cd}$	...	siehe Tabelle A2
$c_1$	...	Randabstand der Lastresultierenden in mm, gem. Abb. 16
$a$	...	Achsabstand der Drucklager in mm
$f_{ck,cube}$		charakteristische Würfeldruckfestigkeit in $N/mm^2 \leq C30/37$

**Tabelle A2:** Bemessungswerte für HTE-Compact® 20 und HTE-Compact® 30

	Betondrucklager HTE-Compact® 20	Betondrucklager HTE-Compact® 30	
	ohne Sonderbügel	ohne Sonderbügel	mit Sonderbügel <sup>*)</sup>
$a_{cd}$	1,70	1,80	2,23
Mindestachsabstand DL	10,0 cm	10,0 cm	8,0 cm
Drucklager-Anzahl/m	4 – 10	4 – 10	9 – 12
$D_{Rd,HTE}$ [kN/Lagerpaar]	38,0	45,0	45,0

<sup>\*)</sup> Auflagerseitige Anordnung von 4 Sonderbügeln nach Anlage 5 pro Meter gleichmäßig über die Länge des Anschlusses

Schöck Isokorb® CXT/CT mit Betondrucklager und Combar® Zugstab

Bemessungswerte der Drucklagerkräfte

**Anlage 9**



## Berechnung der Vertikalbewehrung

$$V = \max \left\{ \begin{array}{l} R \\ A + S \end{array} \right.$$

mit:

V	...	bauseitige Vertikalbewehrung
R	...	konstruktive Randeinfassung nach Abschnitt 3.2.2
A	...	Aufhängebewehrung
S	...	Spaltzugbewehrung

### A - Aufhängebewehrung

Balkonseitig ist eine Aufhängebewehrung anzuordnen, wenn die Drucklager bzw. Zugstäbe in höherer Anzahl als die Querkraftstäbe vorhanden sind. Die erforderliche Aufhängebewehrung ist über die gesamte Höhe bis in den Zuggurt des angeschlossenen Bauteils zu führen.

positive Querkräfte (nach unten gerichtet):

$$A = \frac{V_{Ed}}{f_{yd}} \cdot \left(1 - \frac{n_{Q-Stab(+)}}{n_{CE}}\right) \text{ mit } \frac{n_{Q-Stab(+)}}{n_{CE}} \leq 1$$

negative Querkräfte (nach oben gerichtet):

$$A = \frac{V_{Ed}}{f_{yd}} \cdot \left(1 - \frac{n_{Q-Stab(-)}}{n_{ZS}}\right) \text{ mit } \frac{n_{Q-Stab(-)}}{n_{ZS}} \leq 1$$

mit:

A	...	erforderliche Aufhängebewehrung
$n_{Q-Stab}$	...	Anzahl der positiven (+) bzw. negativen (-) Querkraftstäbe
$n_{CE}$	...	Anzahl der Drucklager
$n_{ZS}$	...	Anzahl der Zugstäbe
$V_{Ed}$	...	gesamte einwirkende Querkraft

### S – Spaltzugbewehrung

- Balkonseite:

$$Z_{Sd} = 0,25 \cdot D_{Ed} \left(1 - \frac{a}{2 \cdot e'}\right)$$

$$S_B = \frac{Z_{Sd}}{f_{yd}}$$

mit:

$Z_{Sd}$	...	resultierende Spaltzugkraft
$D_{Ed}$	...	rechtwinklig und mittig auf die Teilfläche einwirkende Druckkraft nach Abb. 16
a	...	Seitenlänge der Teilfläche, auf welche $D_{Ed}$ wirkt 20 mm für HTE-Compact® 20; 30 mm für HTE-Compact® 30 und HTE-Modul
$e'$	...	Abstand des Betondrucklagers zum nächstgelegenen Rand; $e' = \min(c_1; h - c_1)$
$c_1$	...	Randabstand der Lastresultierenden (Abb. 16)
h	...	Elementhöhe
$S_B$	...	Balkonseitig erforderliche Spaltzugbewehrung

- Deckenseite:

$$S_D = \begin{cases} 0 & \text{für direkte Lagerung} \\ S_B & \text{für indirekte Lagerung} \end{cases}$$

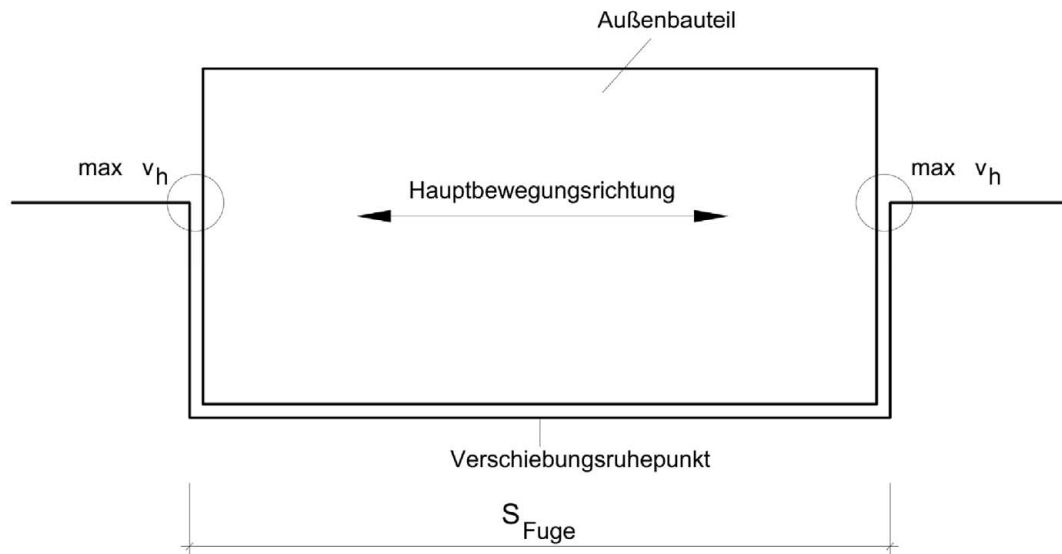
mit:

$S_D$	...	Deckenseitig erforderliche Spaltzugbewehrung
-------	-----	--

Schöck Isokorb® CXT/CT mit Betondrucklager und Combar® Zugstab

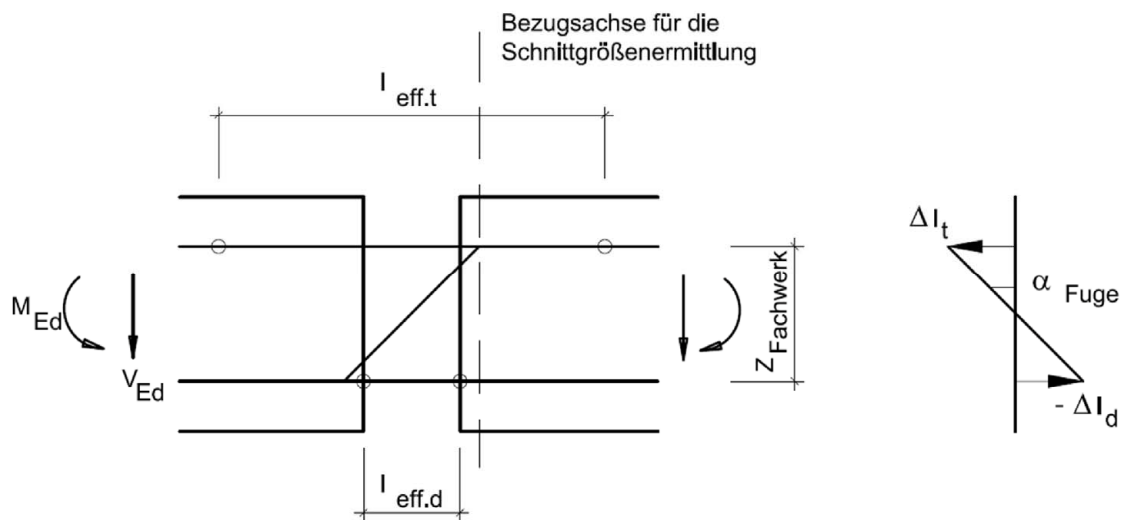
Berechnung der Vertikalbewehrung

**Anlage 10**



**Abb. 21:** Einbausituation mit Lagerung an gegenüberliegenden Rändern

Zugband:	$\Delta l_t = \varepsilon_t \cdot l_{\text{eff},t} = \frac{\sigma_t}{E_t} \cdot l_{\text{eff},t}$	mit $E_t = 60.000 \text{ N/mm}^2$
Drucklager:	$\Delta l_{d1} = \varepsilon_d \cdot l_{\text{eff},d} = \frac{\sigma_d}{E_d} \cdot l_{\text{eff},d}$	mit $E_d = 45.000 \text{ N/mm}^2$
Angrenzende Materialien:	$\Delta l_{d2, \text{GZG}} = -0,275 \text{ mm}$	
Druckgurt:	$\Delta l_d = \Delta l_{d1} + \Delta l_{d2}$	
Drehwinkel in der Fuge:	$\tan \alpha_{\text{Fuge}} = \frac{\Delta l_t - \Delta l_d}{z}$	

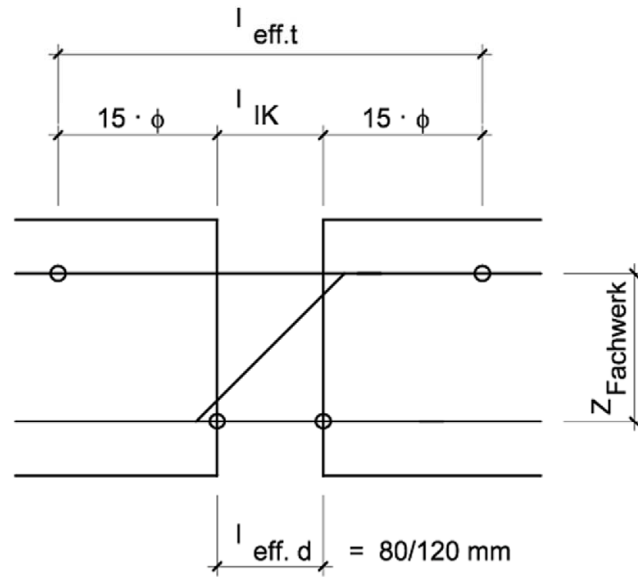


**Abb. 22:** Modell für die Ermittlung der Biegeverformung in der Fuge

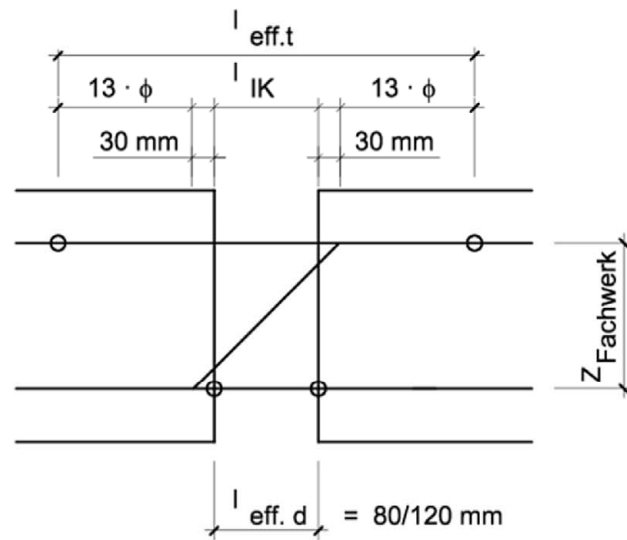
Schöck Isokorb® CXT/CT mit Betondrucklager und Combar® Zugstab

Darstellung Einbausituation und Modell für Ermittlung der Biegeverformung in der Fuge

**Anlage 11**



**Abb. 23:**  $l_{\text{eff}}$  für Combar® Zugstab gem. Abb. 10 und Betondrucklager gem. Abschn. 2.1.2



**Abb. 24:**  $l_{\text{eff}}$  für Combar® Zugstab gem. Abb. 11 und Betondrucklager gem. Abschn. 2.1.2

Schöck Isokorb® CXT/CT mit Betondrucklager und Combar® Zugstab

Bestimmung  $l_{\text{eff}}$ .

**Anlage 12**

### Berechnung der thermischen Kennwerte mit dem Verfahren der äquivalenten Wärmeleitfähigkeit ( $\lambda_{\text{eq}}$ -Verfahren)

Bei der Modellierung im Wärmebrückenprogramm wird der aus mehreren Materialien bestehende Schöck Isokorb® CXT/CT mit Betondrucklager und Combar® Zugstäben vereinfacht als homogener, quaderförmiger Ersatzdämmkörper gleicher Abmessungen abgebildet. Die kalibrierte Wärmeleitfähigkeit des Ersatzdämmkörpers, im Folgenden als „äquivalente Wärmeleitfähigkeit  $\lambda_{\text{eq}}$ “ bezeichnet, kann nach folgender Formel ermittelt werden:

$$\lambda_{\text{eq}} = C_{\text{IK}} \sum_i \frac{n_i \cdot \lambda_i \cdot A_i}{A_{\text{ges}}}$$

mit:

- $\lambda_i$  Wärmeleitfähigkeit der Einzelkomponente
- $A_i$  Querschnittsfläche der Einzelkomponente
- $n_i$  Anzahl der jeweiligen Einzelkomponente im Schöck Isokorb®
- $A_{\text{ges}}$  Gesamtquerschnittsfläche des Schöck Isokorb® bei der Standardlänge 1 m
- $C_{\text{IK}}$  Korrelationsbeiwert für Schöck Isokorb® CXT/CT Typ K:  $C_{\text{IK}} = 0,92$

Das  $\lambda_{\text{eq}}$ -Verfahren wurde auf Grundlage der DIN EN ISO 10211 für den Schöck Isokorb® dieser Zulassung validiert und ist für die Verwendung bei Wänden mit WDVS (nach Anlage 15) mit thermischen Randbedingungen (Innen- und Außentemperaturen, Wärmeübergangswiderstände) nach DIN EN ISO 6946, sowie DIN 4108 Beiblatt 2 anwendbar.

Schöck Isokorb® CXT/CT mit Betondrucklager und Combar® Zugstab

Berechnung der thermischen Kennwerte  
 $\lambda_{\text{eq}}$  Verfahren

**Anlage 13**

## Randbedingungen und Berechnungsregeln

Die für die Berechnung von  $\lambda_{eq}$  getroffenen geometrischen Vereinfachungen zur Ermittlung der äquivalenten Querschnittsflächen  $A_i$  der Einzelkomponenten sind in Tabelle A3 aufgeführt. Um die Gültigkeit des Verfahrens nicht unnötig einzuschränken, werden für jede Einzelkomponente anstelle diskreter Werte auf der sicheren Seite liegende Gültigkeitsgrenzen der Wärmeleitfähigkeiten  $\lambda_i$  angegeben. Art und Anzahl der verwendeten Einzelkomponenten sind den Technischen Informationen des Herstellers zu entnehmen.

**Tabelle A3:** Berechnungsregeln zur Ermittlung der äquivalenten Querschnittswerte  $A_i$  und Gültigkeitsbereich der Wärmeleitfähigkeiten  $\lambda_i$  der Einzelkomponenten des Schöck Isokorb®

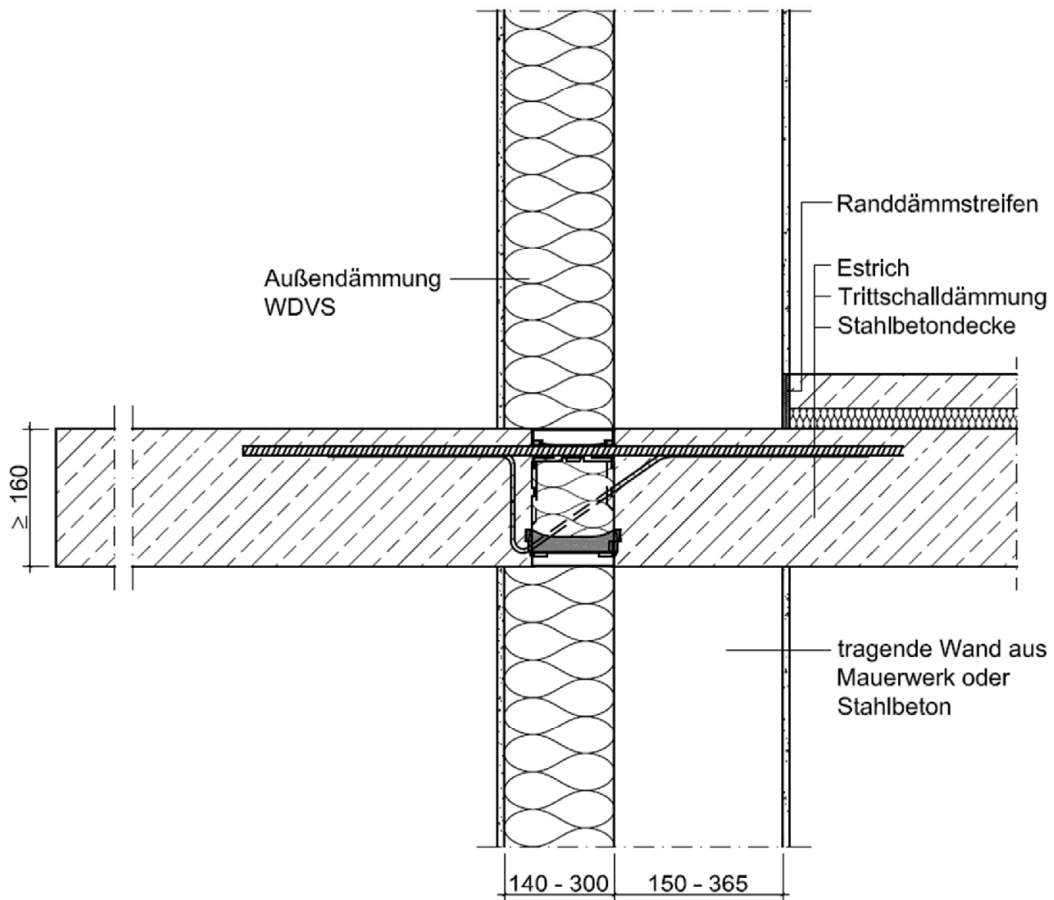
Einzelkomponente	äquivalenten Querschnittsfläche $A_i$ (Berechnungsformel)	Gültigkeitsbereich der Wärmeleitfähigkeit $\lambda_i$ [W/(m·K)]
Isokorb® gesamt	$A_{ges} = H \cdot L$ H = Gesamthöhe und L = Länge des Isokorb®	(ergibt sich aus Berechnung)
Zugstab	$A_i = V_i / D$ $V_i$ = Volumenanteil des Combar®- Zugstabes D = Dämmstoffstärke (80 oder 120 mm)	beim DIBt hinterlegt
Querkraftstab	$A_i = \pi \cdot d^2 / 4$ d = Durchmesser des nichtrostenden Stahls <sup>1)</sup>	13 – 17
Betondrucklager	$A_i = V_i / D$ $V_i$ = Volumenanteil des Betondrucklagerpaares innerhalb D (reiner Betonanteil) D = Dämmstoffstärke (80 oder 120 mm)	beim DIBt hinterlegt
Kunststoffschale der Betondrucklager	$A_i = V_i / D$ $V_i$ = Volumenanteil der Kunststoffschale innerhalb D D = Dämmstoffstärke (80 oder 120 mm)	beim DIBt hinterlegt
Kunststoffschienen (oben + unten)	$A_i = L \cdot \Sigma t_i$ L = Länge des Isokorb® $\Sigma t_i$ = Summe der Wanddicken der durchlaufenden Stege	0,1 – 0,25
Brandschutzplatte (optional bei Anforderungen an Feuerwiderstand)	$A_i = L \cdot t_i$ L = Länge des Isokorb® $t_i$ = Plattendicke	0,1 – 0,2
Dämmkörper	$A_{Dämmkörper} = A_{ges} - \Sigma n_i \cdot A_i$ $A_{ges}$ = Gesamtquerschnittsfläche des Isokorb® $n_i$ = Anzahl der jeweils verbauten Einzelkomponente $A_i$ = Querschnittsflächen der jeweils verbauten Einzelkomponente eines Isokorb®	0,025 – 0,035

<sup>1)</sup> Querkraftstäbe sind mit ihrem tatsächlichen Stabquerschnitt als Horizontalstab angesetzt (geometrische Vereinfachung; wird durch Korrelationsbeiwert  $C_{IK}$  kompensiert)

Schöck Isokorb® CXT/CT mit Betondrucklager und Combar® Zugstab

Berechnung der thermischen Kennwerte; Randbedingungen und Berechnungsregeln  
des  $\lambda_{eq}$ -Verfahrens

**Anlage 14**



**Abb. 25:** Wandaufbau mit Wärmedämmverbundsystem

Schöck Isokorb® CXT/CT mit Betondrucklager und Combar® Zugstab

Berechnung der thermischen Kennwerte  
Wandaufbau mit Wärmedämmverbundsystem

**Anlage 15**