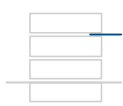


TECHNISCHE INFORMATIE – FEBRUARI 2024

Isokorf® CXT

voor beton-beton aansluitingen

 Thermische onderbrekingen voor een doeltreffende vermindering van koudebruggen bij uitkragende bouwdelen zoals balkons, galerijen en luifels.

Plannings- en adviesservice

Afdeling techniek

Technische product- en projectondersteuning

Telefoon: +31 55 526 88 20

E-mail: info-nl@schoeck.com

Aanvragen voor downloads en documentatie

Telefoon: +31 55 526 88 20

E-mail: info-nl@schoeck.com

Internet: www.schoeck.com

Bezoek-, presentatie en trainingsafspraken

Telefoon: +31 55 526 88 20

E-mail: info-nl@schoeck.com

Instructies | Symbolen

i Technische Informatie

- De Technische Informatie bij de betreffende producttoepassingen is alleen in zijn geheel geldig en mag daarom alleen in zijn geheel worden gekopieerd. Bij een gedeeltelijke publicatie van teksten en afbeeldingen bestaat het gevaar dat onvolledige of zelfs verkeerde informatie wordt doorgegeven. Daarom is de gebruiker resp. bewerker als enige verantwoordelijk voor de verspreiding ervan!
- Deze Technische Informatie is uitsluitend geldig voor Nederland, waarbij rekening is gehouden met de landspecifieke normen en productspecifieke goedkeuringen.
- Wordt de montage uitgevoerd in een ander land, dan moet de meest recente versie van de Technische Informatie van dat land worden aangehouden.
- De meest recente versie van deze Technische Informatie moet worden toegepast. Een actuele versie vindt u op: www.schoeck.com/download-technische-informatie/nl

i Toepassing met Schöck Isokorf® XT types

- De Schöck Isokorf® CXT kan met alle Schöck Isokorf® XT types worden gecombineerd. De technische informatie voor de Schöck Isokorf® XT moet samen met deze technische informatie in acht worden genomen.

i Inbouwhandleiding

De inbouwhandleidingen kunt u online vinden:
www.schoeck.com/nl/download

Betekenis van symbolen

⚠ Gevarenaanduiding

De driehoek met uitroepteken duidt op een gevaar. Dit betekent dat er gevaar voor lijf en leden dreigt als geen rekening wordt gehouden met de gevaarlijke situatie.

i Info

Het vierkant met de i verwijst naar belangrijke informatie waarmee bij de berekening bijvoorbeeld rekening mee moet worden gehouden.

☑ Checklist

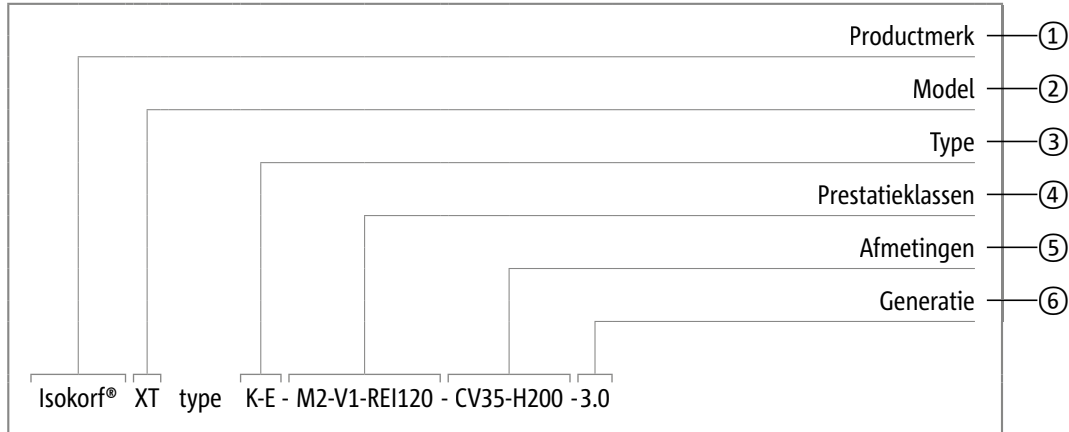
Het vierkant met een vinkje markeert een checklist. Hier worden de essentiële punten van de berekening nogmaals kort samengevat.

Inhoudsopgave

	Pagina
Overzicht	3
Toelichting over de Schöck Isokorf®-types	6
Overzicht van de typen	8
Bouwfysica	9
Warmte-isolatie	9
Brandwerendheid	13
Beton – beton	19
Materiaaleigenschappen, bouwmaterialen	20
Schöck Isokorf® CXT type K-E	23

Toelichting op de Schöck Isokorf®-types

De naamgeving van de productgroep Schöck Isokorf® is gewijzigd. Voor een eenvoudigere omzetting wordt op deze pagina informatie over de verschillende onderdelen van de naam gegeven.



Elk Schöck Isokorf®-element bevat alleen de naamonderdelen die relevant zijn voor het product.

① Productmerk

Schöck Isokorf®

② Model

De modelaanduiding is een vast onderdeel van de naam van elk Isokorf®-product en geeft de kerneigenschap van het product weer. De bijbehorende afkorting wordt altijd vóór het woord 'type' geplaatst.

Model	Kerneigenschappen van de producten	Aansluiting	Bouwdeel
XT	Voor extra thermische onderbreking	Beton – beton, staal – beton	Balkon, galerij, luifel, vloerplaat, borstwering, dakopstand, console, balk, wand
CXT	Met Combar® voor extra thermische onderbreking.	Beton – beton	Balkon, galerij, luifel
T	Voor thermische onderbreking	Beton – beton, staal – beton, staal – staal	Balkon, galerij, luifel, vloerplaat, borstwering, dakopstand, console, balk, wand
RT	Thermische onderbreking voor renovaties	Beton – beton, staal – beton	Balkon, galerij, luifel, balk

③ Type

Het type is een combinatie van de volgende onderdelen :

- Basistype
- Uitvoeringsvariant
- Statische aansluitvariant
- Geometrische aansluitvariant

Basistypes					
K	Balkon, luifel – vrij uitkragend	A	Dakopstand, borstwering	SK	Stalen balkon – vrij uitkragend
Q	Balkon, luifel – ondersteund (dwarskracht)	F	Dakopstand, borstwering – uitkragend	SQ	Stalen balkon – ondersteund (dwarskracht)
H	Balkon met horizontale belastingen	O	Gevelband	S	Staalconstructie
Z	Balkon met tussenliggende isolatie	B	Balk		
D	Vloerplaat – doorlopend (indirect ondersteund)	W	Wand		

Toelichting op de Schöck Isokorf®-types

Uitvoeringsvariant		Statische aansluitvariant		Geometrische aansluitvariant	
T	In lengtes L1000 en L500 verkrijgbaar	Z	Spanningsvrij	W	Dwarskrachtstaaf aan vloerplaatzijde afgebogen
E	Verkrijgbaar in lengtes L1000, L500 en L250; mogelijk te combineren met Schöck IDock®	P	Plaatselijk		
		V	Dwarskracht		
		N	Normaalkracht		

④ Prestatieklasse

De prestatieklasse omvat de capaciteitsklasse en de brandweerstandsklasse. De verschillende prestatieklassen van een Isokorf®-types zijn doorlopend genummerd, te beginnen met 1 voor de laagste prestatieklasse. Verschillende Isokorf®-types met dezelfde prestatieklassen hebben niet altijd hetzelfde draagvermogen. De prestatieklasse moet altijd worden bepaald aan de hand van tabellen en of rekenprogramma's.

De prestatieklassen worden als volgt gedefinieerd:

- Hoofdcapaciteitsklasse: Capaciteitsklasse en een nummer
- Secundaire capaciteitsklasse: Capaciteitsklasse en een nummer

Eigenschap van de primaire capaciteitsklasse		Eigenschap van de secundaire capaciteitsklasse	
M	Moment	V	Dwarskracht
MM	Moment met positieve en negatieve richting	VV	Dwarskracht in positieve en negatieve richting
V	Dwarskracht	N	Normaalkracht
VV	Dwarskracht in positieve en negatieve richting	NN	Normaalkracht in positieve en negatieve richting
N	Normaalkracht		
NN	Normaalkracht in positieve en negatieve richting		

De brandweerstand wordt aangeduid met REI.

Brandweerstandsklasse	
REI	R – draagvermogen, E – vlamdichtheid, I – thermische isolatie bij brand

⑤ Afmetingen

De afmetingen worden als volgt aangeduid:

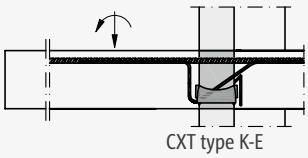
- Betondekking CV
- Inbouwlengte LR, Inbouwhoogte HR
- Isokorf® hoogte H, lengte L, breedte B (isolatie-element)
- Staafdiameter D

⑥ Generatie

Elke typeaanduiding eindigt met een generatienummer. Als Schöck een product verder ontwikkelt en daardoor de eigenschappen van het product zouden wijzigen, dan zal het generatienummer stijgen. Bij grote productwijzigingen stijgt het cijfer vóór de punt, bij kleine het cijfer na de punt. Voorbeelden:

- Grote productwijziging: Generatie 6.0 wordt 7.0
- Kleine productwijziging: Generatie 7.0 wordt 7.1

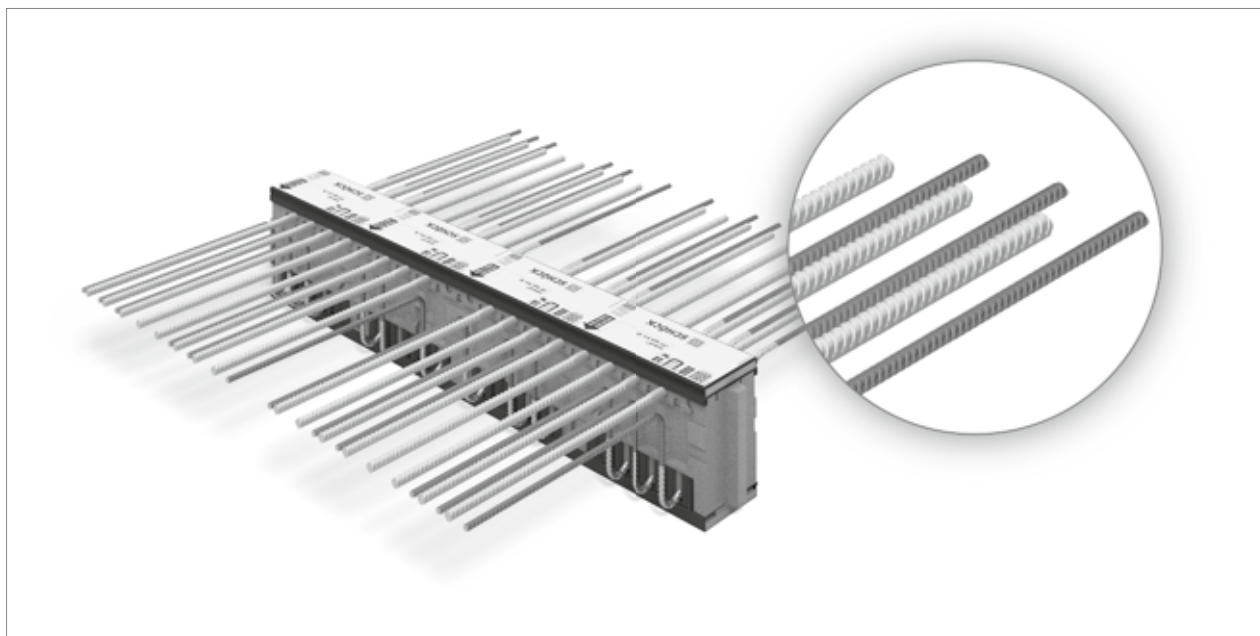
Overzicht van de typen

Toepassing	Bouwwijze	Schöck Isokorf® type
<p>Vrij uitkragende balkons</p>  <p>CXT type K-E</p>	<p>Ter plaatse gestort beton Volledig prefabonderdeel Breedplaatvloer</p>	<p>CXT type K-E</p> <p>Pagina 23</p>

Bouwfysica

Thermische isolatie Schöck Isokorf® CXT

De Schöck Isokorf® scheidt uitwendige bouwdelen uit beton thermisch van inwendige verwarmde bouwdelen uit beton. Daarbij zorgen de afzonderlijke componenten van de Schöck Isokorf® tegelijkertijd voor de thermische isolatie en de overdracht van de dwarskrachten: het isolatie-element garandeert de thermische isolatie. De overdracht van de snedekrachten gebeurt via druklagers, dwarskrachtstaven en trekstaven.



Het materiaal en de geometrie van al deze componenten is bepalend voor het energieverlies via de koudebrug. Vanwege de verschillende thermische geleidbaarheid heeft elke component, afhankelijk van haar aandeel in de totale doorsnede, een andere invloed op de totale thermische geleidbaarheid.

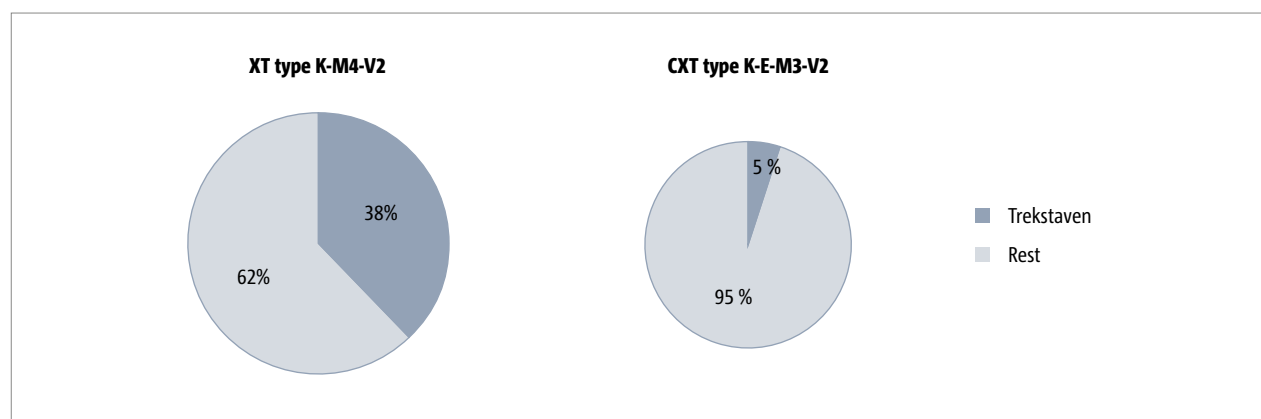
Elk van de componenten is aangepast aan dat doel: de drukknokken bestaan uit geoptimaliseerd staalvezelversterkt hogesterktebeton. Voor de dwarskrachtstaven wordt bij doordringing van de thermische isolatie gebruikgemaakt van roestvrij staal met een lage thermische geleidbaarheid.

Wat technisch gezien nieuw is bij de Schöck Isokorf® CXT, is het gebruik van de innovatieve materiaalcomponent Combar® voor de trekstaven.

Trekstaven Schöck Isokorf® CXT

De trekstaven van de Schöck Isokorf® CXT type K-E bestaan uit Combar®. Combar® is een glasvezelcomposiet dat gekenmerkt wordt door een zeer lage thermische geleidbaarheid van 0,9 W/(m·K). In vergelijking met roestvrij staal met ongeveer $\lambda = 15$ W/(m·K) wordt de thermische geleidbaarheid van de trekstaven daardoor met meer dan 94% gereduceerd.

Vanwege de geoptimaliseerde materiaaleigenschappen van de trekstaven vermindert het warmteverliespercentage van de trekstaven ten opzichte van het totale warmteverlies door de Schöck Isokorf® daardoor sterk (zie afbeelding).



Afb. 1: Invloed van de trekstaven en overige componenten op de λ_{eq} -waarde van de Schöck Isokorf® CXT type K-M4-V2 en CXT type K-E-M3-V2

De invloed van de trekstaven op de equivalente thermische geleidbaarheid van de volledige Schöck Isokorf® daalt in dit voorbeeld van de Schöck Isokorf® CXT type K-E-M3-V2 in vergelijking met de Schöck Isokorf® XT type K-E-M4-V2 van 38% naar 5% door trekstaven uit staal te vervangen door Combar®.

Die vermindering is ook zichtbaar in de totale thermische geleidbaarheid van de Schöck Isokorf® CXT type K-E. Omdat de thermische geleidbaarheid van de Schöck Isokorf® afhangt van de vorm en het materiaal van de desbetreffende component, vermindert ook de thermische geleidbaarheid van het volledige isolatie-element aanzienlijk.

Daardoor is de Schöck Isokorf® CXT een zeer efficiënte thermische scheiding en dankzij zijn hoge thermisch isolerende vermogen optimaal geschikt voor inbouw in energie-efficiënte gebouwen, tot op het niveau van passieve woningen.

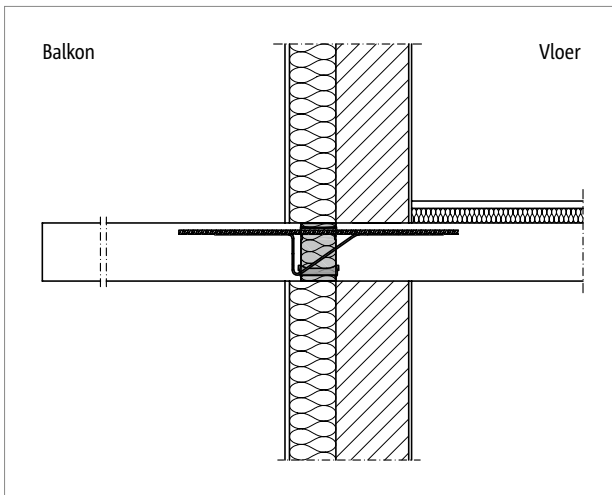
Verder vertoont Combar® bij de productie een aanzienlijk lagere energiebehoefte in vergelijking met roestvrij staal. Dankzij het verbeterde ecologische evenwicht (27% minder CO₂-uitstoot) levert de Schöck Isokorf® CXT een duurzame bijdrage aan de bescherming van het milieu.

Gedetailleerde beoordeling van koudebruggen

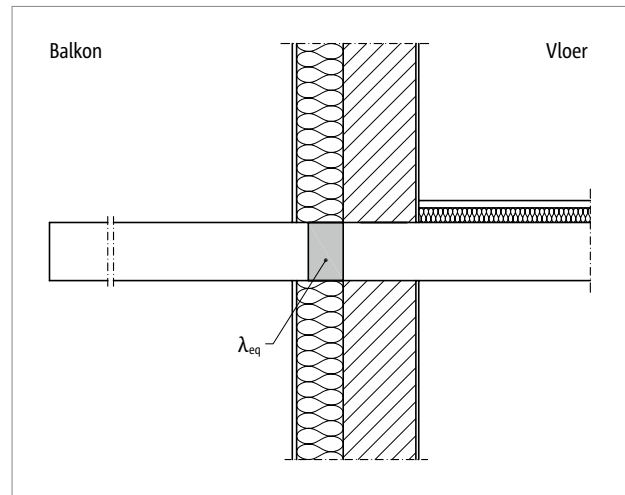
Door zijn bijzonder hoge thermisch isolerende vermogen is de Schöck Isokorf® CXT ideaal voor energie-efficiënte bouwprojecten. Vooral bij gedetailleerde analyses van koudebruggen is de isolatiekwaliteit van Schöck Isokorf® CXT van grote invloed. De isolatiekwaliteit wordt bepaald door de productspecifieke thermische geleidbaarheid λ_{eq} .

De equivalente thermische geleidbaarheid λ_{eq} is de gemiddelde totale thermische geleidbaarheid van de Schöck Isokorf® over de verschillende oppervlakken. Het is bij eenzelfde isolatiedikte een maatstaf voor het thermisch isolatievermogen van de aansluiting. Hoe kleiner λ_{eq} , hoe beter de warmte-isolatie van de balkonaansluiting. Omdat de equivalente thermische geleidbaarheid de percentages van de gebruikte materialen in beschouwing neemt, is λ_{eq} afhankelijk van de capaciteitsklasse van de Schöck Isokorf®. De λ_{eq} -waarde kan dan worden gebruikt ter vergelijking met verschillende producten of voor de gedetailleerde berekening van koudebruggen.

Bij de modellering van een balkonaansluiting in het gebruikelijke simulatieprogramma voor koudebruggen kan de uit meerdere materialen bestaande Schöck Isokorf® met behulp van λ_{eq} vereenvoudigd weergegeven worden als homogeen, rechthoekig vervangend isolatie-element met dezelfde afmetingen, zie afbeelding. Dit vervangende isolatie-element krijgt voor de berekening dan de 'equivalente thermische geleidbaarheid' λ_{eq} toegewezen.



Afb. 2: Doorsnede met gedetailleerd Schöck Isokorf®-model



Afb. 3: Doorsnede met vervangend isolatie-element

De individuele λ_{eq} -waarden zijn online te vinden onder:
www.schoeck.com/download-bouwfysica/nl

Brandweerstand

i Info

Technische informatie over warmte-isolatie en contactgeluidsisolatie vindt u online onder:
www.schoeck.com/download-bouwfysica/nl

Brandwerende uitvoering | Brandweerstandsklassen

Brandwerende uitvoering Schöck Isokorf® CXT

De Schöck Isokorf® CXT wordt standaard met brandwerende uitvoering (REI120) geleverd.

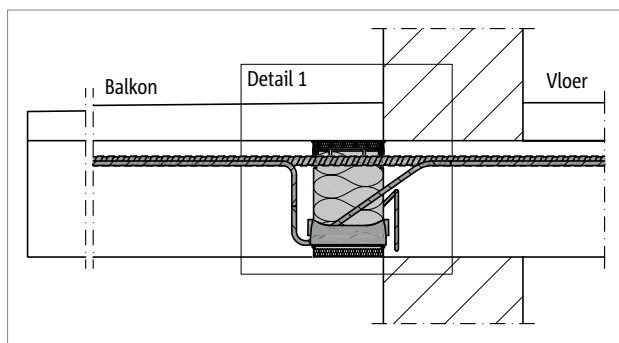
- bv. CXT type K-E-M4-V1-REI120-CV26-H180-L500-1.1

Brandveiligheidseisen voor bouwelementen gelden ook voor het product wanneer het effectief wordt geplaatst. Om te voldoen aan de brandweerstandseisen van de balkonaansluiting, moeten de balkonplaat en de vloerplaat eveneens voldoen aan de eisen van de vereiste brandweerstandsklasse volgens NEN EN 1992-1-1 en -2 (EC 2). Als naast het draagvermogen (R) in geval van brand ook vlamdichtheid (E) en isolatievermogen (I) vereist zijn, moeten de uitsparingen tussen de Schöck Isokorf® CXT-elementen worden afgedicht, bijv. met Schöck Isokorf® XT type Z in brandwerende uitvoering.

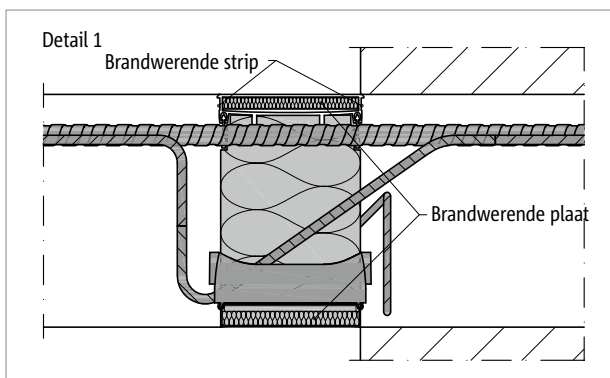
Na het plaatsen van het Schöck Isokorf® CXT-element in de vloerplaat wordt de volledige aansluiting gecontroleerd op vlamdichtheid, in overeenstemming met NEN EN 1365-2. De basis voor deze test is NEN EN 1365-5. Bovendien moet de brandweerstand van de Schöck Isokorf®-elementen, net zoals bij vloerplaten, getest worden, in overeenstemming met NEN EN 1365-2. Dit leidt tot de REI-classificatie. (R – draagvermogen, E – vlamdichtheid, I – isolatievermogen bij brand).

Om aan deze eisen te voldoen worden er op de Schöck Isokorf®-elementen zijdelingse brandwerende strips geplaatst. De geïntegreerde brandwerende strips uit bij brand opzwellend materiaal aan de bovenkant van het Schöck Isokorf®-element zorgen ervoor dat de voegen die tijdens de brand opengaan, gesloten worden of blijven. Zodoende zijn de vlamdichtheid en het isolatievermogen bij brand gegarandeerd (zie volgende afbeeldingen).

De brandwerende uitvoering van het respectievelijke Schöck Isokorf®-type wordt weergegeven in het producthoofdstuk.



Afb. 4: Schöck Isokorf® CXT type K-E bij REI120: brandwerende plaat boven en onder; zijdelings geïntegreerde brandwerende strips



Afb. 5: Schöck Isokorf® CXT type K-E bij REI120: detail 1

Schöck Isokorf® CXT in brandwerende uitvoering

Bij de Schöck Isokorf® CT is de brandweerstandsklasse van de aangesloten platen van gewapend beton afhankelijk van de betondekking CV en de hoogte van de minerale vloerbedekking.

De Schöck Isokorf® CXT met brandweerstand (-REI120) bereikt de brandweerstandsklasse REI120 bij blootstelling aan vlammen langs onder.

Een plaat van gewapend beton (balkon-, vloerplaat) met een Schöck Isokorf® CXT type K-E-REI120-CV26 bereikt bij blootstelling aan vlammen langs boven de brandweerstandsklasse REI 30. Met een Schöck Isokorf® CXT type K-E-REI120-CV46 wordt REI 60 bereikt. Zie Brandweerstandsklassen balkon op pagina 15.

De brandweerstandsclassificatie van de Schöck Isokorf® CXT is gebaseerd op de volgende documenten:

- Goedkeuring Schöck Isokorf® XT-Combar Z-15.7-320
- Goedkeuring Combar® Z-1.6-238
- Attest S6_1-16-056 IK Combar Standaard temperatuurcurve bij brand voor vloerconstructies MFPA Leipzig van 25/11/2016 DE

Om te voldoen aan de brandweerstandseisen van de balkonaansluiting moeten de balkonplaat en de vloerplaat ook voldoen aan de eisen van de vereiste brandweerstandsklasse volgens NEN EN 1992-1-1 en -2 (EC2).

Schöck Isokorf® CXT type	K-E-CV26	K-E-CV46
Brandweerstandsklasse	REI120 van onderen en REI30	REI120 van onderen en REI60

Brandweerstandsklassen | Brandweerstandsklassen balkon

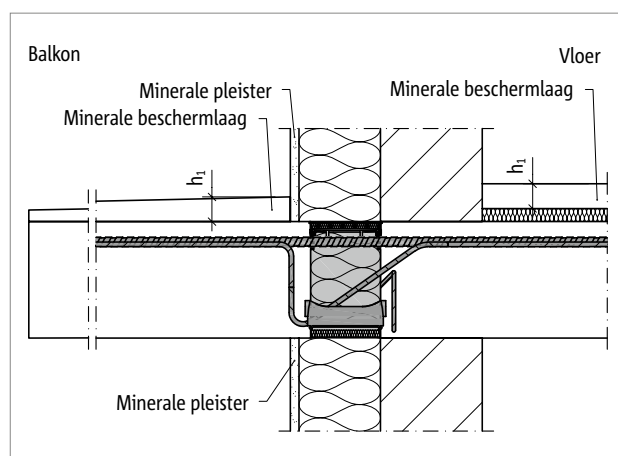
Brandweerstandsklassen balkon met Schöck Isokorf® CXT type K-E-REI120

Voor balkons met vuurbelasting geldt:

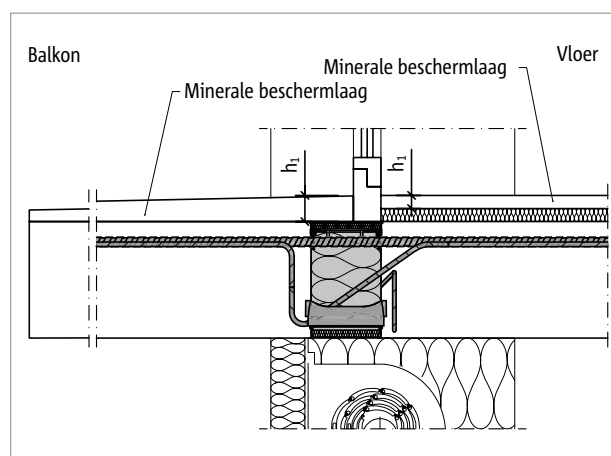
Hogere brandweerstandsklassen worden bereikt door een betonlaag of minerale vloerbedekking van de vloer- of balkonplaat. Afhankelijk van de vloerbedekking zijn verschillende hoogtes vereist (zie tabel). Andere materialen in de vloerconstructie hebben een positieve invloed die niet in acht genomen wordt (analoog met NEN EN 1992-1-2 afbeelding 5.7).

Schöck Isokorf® CXT type	Betonnen plaat met K-E-CV26			
Bescherm laag hoogte h_1 [mm]	REI30	REI60	REI90	REI120
Betonlaag	niet vereist	20	35	50
Anhydrietdekvloer	niet vereist	25	45	60
Cementdekvloer (NEN EN 1992)	niet vereist	25	40	55
Dekvloer van gietasfalt	niet vereist	25	35	50
Dicht grindbed	niet vereist	25	35	45
Grindbed met betonplaten	niet vereist	25	40	55

Schöck Isokorf® CXT type	Betonnen plaat met K-E-CV46			
Bescherm laag hoogte h_1 [mm]	REI30	REI60	REI90	REI120
Betonlaag	niet vereist	niet vereist	20	30
Anhydrietdekvloer	niet vereist	niet vereist	20	30
Cementdekvloer (NEN EN 1992)	niet vereist	niet vereist	15	30
Dekvloer van gietasfalt	niet vereist	niet vereist	10	25
Dicht grindbed	niet vereist	niet vereist	10	20
Grindbed met betonplaten	niet vereist	niet vereist	15	30



Afb. 6: Schöck Isokorf® CXT type K-E-REI120: bescherm laag voor hogere brandweerstandsklassen

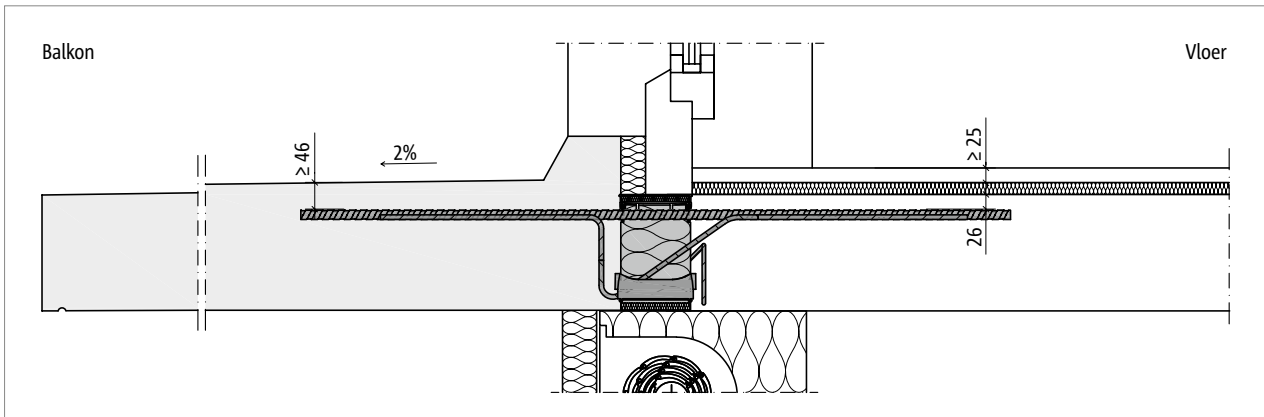


Afb. 7: Schöck Isokorf® CXT type K-E-REI120: bescherm laag voor hogere brandweerstandsklassen

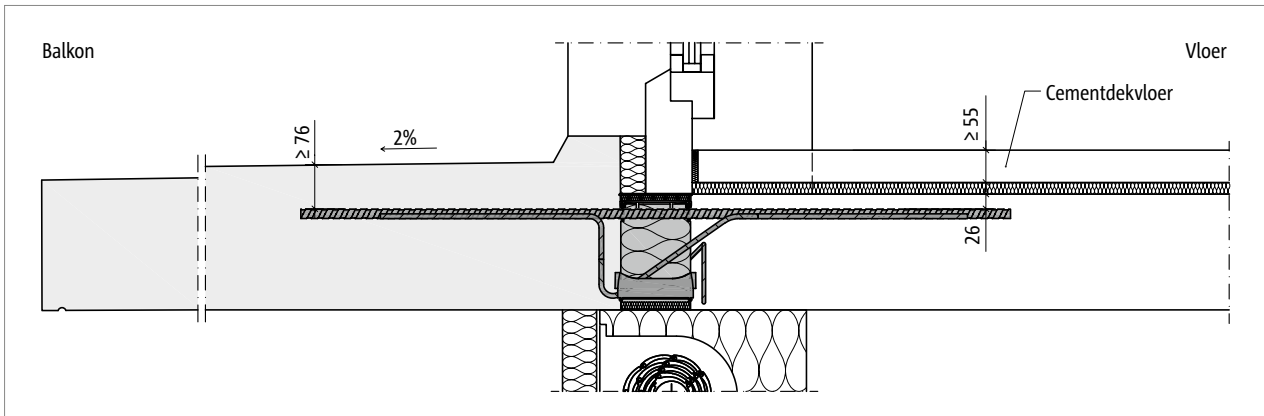
i Brandweerstandsklasse

- REI 90 (vloerplaten bouwklasse 5) wordt bereikt met Schöck Isokorf® CXT type K-E-REI120-CV26 en bv. een cementdekvloer van 40 mm als bescherm laag op de vloerplaat.
- Afhankelijk van de benodigde brandweerstand moet naast Schöck Isokorf® CXT type K-E-REI120 de vereiste vloerconstructie worden vermeld.

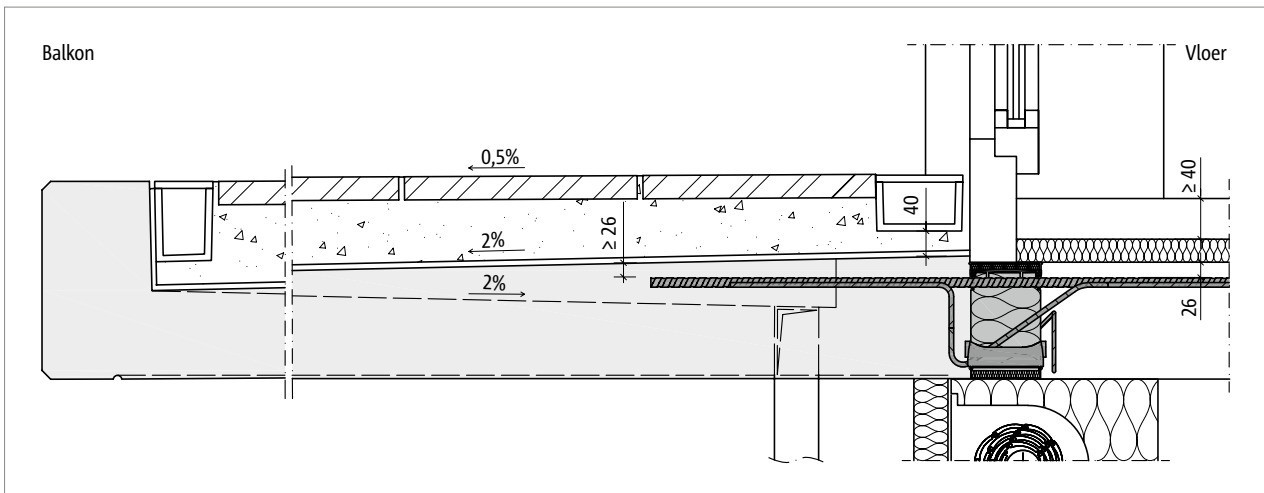
Brandweerstandsklassen balkon



Afb. 8: Schöck Isokorf® CXT type K-E-REI120: prefabelement met hogere betondekking en beschermlaag binnen voor brandweerstandsklasse REI 60



Afb. 9: Schöck Isokorf® CXT type K-E-REI120: prefabelement met hogere betondekking en beschermlaag binnen voor brandweerstandsklasse REI 120



Afb. 10: Schöck Isokorf® CXT type K-E-REI120: prefabelement met beschermlaag en sleuf voor brandweerstandsklasse REI 90

Brandweerstandsklasse galerij

Brandweerstandsklassen galerij met Schöck Isokorf® CXT type K-E-REI120

Vluchtweg zonder vuurbelasting:

Het ingenieursbureau IBB Hauswaldt heeft met behulp van numerieke simulaties een realistisch brandscenario van bovenaf onderzocht (deskundigenadvies BB-19-001-1).

De veronderstelde warmteafgifte bedraagt 350 kW/m² (in vergelijking: volgens NEN EN 1991-1-2: 2010-12 moet voor appartementen, ziekenhuiskamers, hotelkamers, bibliotheken, kantoren, klaslokalen, winkels, winkelcentra en de transportsector uitgegaan worden van een warmteafgifte van slechts 250 kW/m²).

De vluchtweg moet vrij zijn van vuurbelasting, de vlammen kunnen echter uit ramen en deuren slaan. De warmtestraling van de brand beschadigt de galerijplaat voor de muuropeningen.

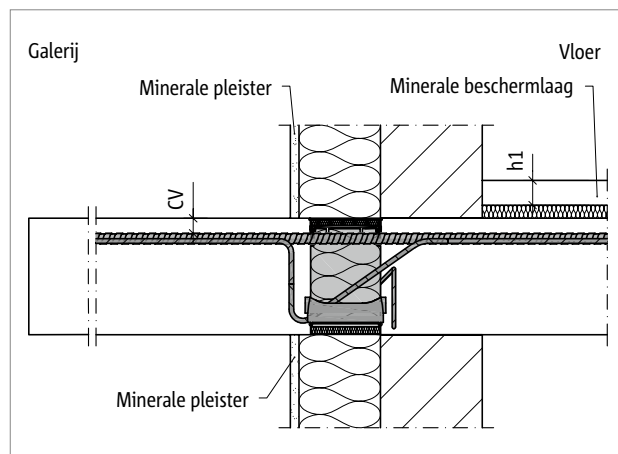
Het gemiddelde van de onderzochte temperatuur van de plaat van gewapend beton zonder vloerbedekking bereikt de kritische grenstemperatuur pas na 90 minuten blootstelling aan vlammen. Aan de oppervlakken van de trekstaven van de Schöck Isokorf® CXT in betondekking CV26 wordt de kritische grenstemperatuur slechts op enkele punten bereikt.

Andere branden stoppen duidelijk binnen 60 minuten. Daarom kan falen van de aanhechting van de staven van de plaataansluiting in de galerij door een realistische brand in het gebouw worden uitgesloten. Galerijen zijn bij een realistische blootstelling aan vlammen zonder beschermlaag negentig minuten belastbaar.

In dat opzicht wordt er in geval van brand voldaan aan de veiligheidsdoelstellingen inzake brandweerstand, waaronder het draagvermogen.

In het gebouw is afhankelijk van de vereiste brandweerstand een beschermlaag met hoogte h_1 vereist:

Schöck Isokorf® CXT type K-E	Betondekking CV26		
	Brandweerstandsklasse galerijplaat van gewapend beton		
Vloerbedekking hoogte bij	REI30	REI60	REI120
Beschermlaag aan vloerzijde	h_1 [mm]		
Anhydrietdekvloer	niet vereist	25	45
Cementdekvloer (NEN EN 1992)	niet vereist	25	40
Dekvloer van gietasfalt	niet vereist	25	35



Afb. 11: Schöck Isokorf® CXT type K-E-REI120-CV26: vloer met beschermlaag; brandweerstandsklassen van de galerij tot REI 90

i Brandweerstandsklasse

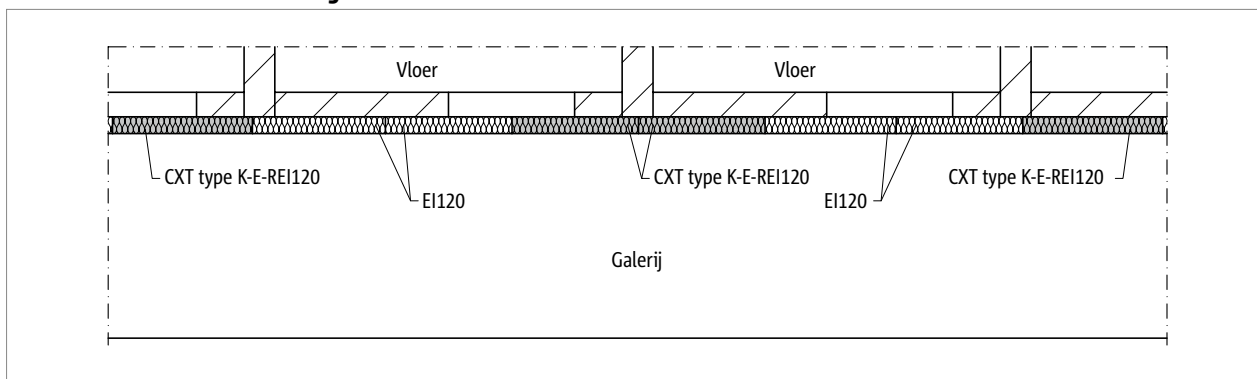
- REI 90 (vloerplaten bouwklasse 5) wordt bereikt met Schöck Isokorf® CXT type K-E-REI120-CV26 en bv. een cementdekvloer van 40 mm als beschermlaag op de vloerplaat.
- Afhankelijk van de benodigde brandweerstand moet naast Schöck Isokorf® CXT type K-E-REI120 de vereiste vloerconstructie worden vermeld.

Brandwerende uitvoering galerij

i Geluidsisolatie

- Voor de geluidsisolatie moet worden gecontroleerd of er op de galerij een verende bovenlaag nodig is.

Schöck Isokorf® in de vluchtweg



Afb. 12: Schöck Isokorf® CXT type K-E-REI120: galerij met vlamdichtheid

i Brandwerende uitvoering

- Om te voldoen aan de brandweerstandseisen van de vluchtweg moeten de galerijplaat en de vloerplaat ook voldoen aan de eisen van de vereiste brandweerstandsklasse volgens NEN EN 1992-1-1 en -2 (EC2).
- Als naast draagvermogen (R) in geval van brand ook vlamdichtheid (E) en hitteafscherming (I) zijn vereist, moeten de uitsparingen tussen de Schöck Isokorf® CXT-elementen worden afgedicht, bv. met Schöck Isokorf® XT type Z in brandwerende uitvoering.

Gewapend beton – Gewapend beton

Materiaaleigenschappen

Schöck Isokorf® CXT

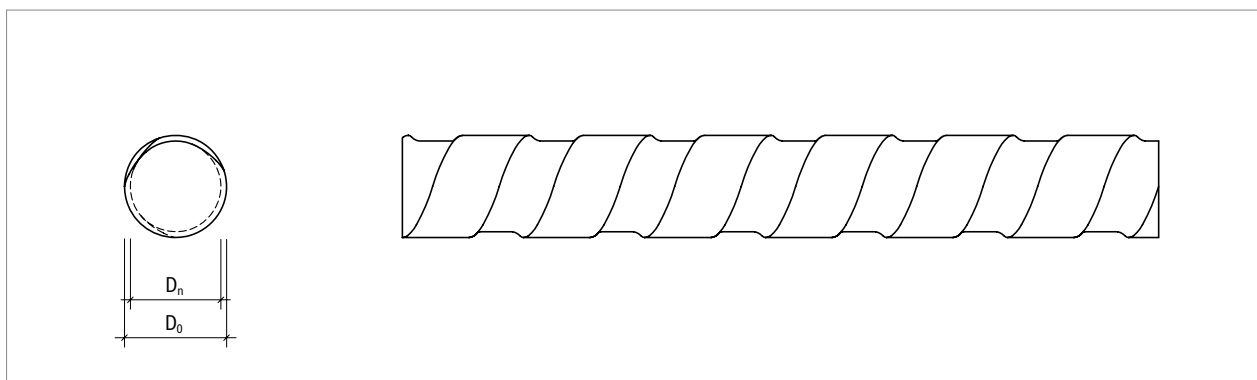
Al vele jaren lang concentreert Schöck zich op het gebruik van glasvezelwapening in beton. Sinds 1997 is de staaf uit glasvezelcomposiet bekend onder de naam Combar® en wordt het product gebruikt voor verschillende toepassingen. Daarbij stond het gebruik in de Schöck Isokorf® vanwege de lage thermische geleidbaarheid van de glasvezelcomposiet altijd op de voorgrond.

De ontwikkeling van de eigen glasvezelstaaf Combar® begon in samenwerking met nationale en internationale experts en keuringsinstanties. Daarbij werd er bijzondere aandacht besteed aan duurzaamheid en kwaliteitsborging. Het Combar® glasvezelcomposiet is niet alleen kortstondig getest, maar heeft ook duurtesten doorstaan waarin het product onder een groot aantal extreme omstandigheden getest is op treksterkte, kruipweerstand, materiaalmoeheid en aanhechtingseigenschappen.

De karakteristieke waarde van de treksterkte gedurende 50 jaar in vochtig, sterk alkalisch beton werd vastgelegd op 513 N/mm². Ook de aanhechtingseigenschappen werden langdurig onderzocht met het oog op de kruipweerstand bij verhoogde belastingen en restdraagvermogen. Combar® werd in 2003 voor het eerst in gebruik genomen en sinds 2010 beschikt het met K49001 over het eerste en nog steeds enige KOMO-atteest-met-productcertificaat voor wapening uit glasvezelcomposiet in Nederland. Met de nieuwe Zulassung Z-15.7-320 is nu ook het gebruik van Combar® in de Schöck Isokorf® toegestaan in Duitsland. In Nederland maakt Isokorf® CXT vanaf 2021 onderdeel uit van KOMO-atteest-met-productcertificaat K7417

Geometrie

Nominale diameter D _n [mm]	Buitendiameter D _o [mm]	Kerndwarsdoorsnede [mm ²]	Gewicht per meter [kg/m]
∅ 12	13,5	113	0,29
∅ 13	14,5	133	0,33



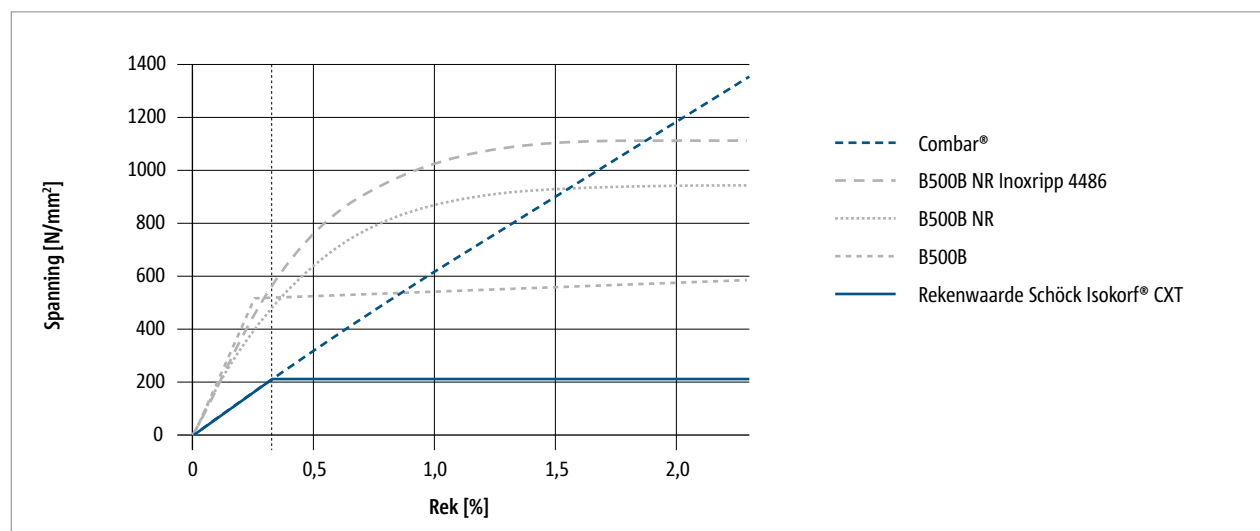
i Geometrie

- Combar®-staven zijn sterk geribd, ca. 50% van het oppervlak. Daarom moet de buitendiameter in acht worden genomen wanneer de ruimte beperkt is.

Materiaaleigenschappen

Materiaaleigenschappen in vergelijking met staal

Voor het gebruik in de Schöck Isokorf® CXT werd het draagvermogen van de trekstaven uit Combar® begrensd, zodat de axiale stijfheid van het gebruikte staal en Combar® op elkaar afgestemd zijn.



Eigenschap	Betonstaal BSt 500 S	Betonstaal BSt 500 NR	Trekstaven Schöck Isokorf® CXT
Karakteristieke waarde van de treksterkte f_{tk} (N/mm ²)	550	550	≥ 1000
Karakteristieke waarde van de treksterkte $f_{gl,k}$ (N/mm ²)	500	500	Geen vloeï
Rekenwaarde van de strekgrens f_{yd} (N/mm ²)	435	435	209
Rek in de uiterste grenstoestand	2,18‰	2,72‰	3,48‰
Representatieve elasticiteitsmodulus (N/mm ²)	200.000	160.000	60.000
Rekenwaarde van de aanhechtingsspanning f_{bd}	C20/25 (N/mm ²)	2,3	2,3
	C25/30 (N/mm ²)	2,7	2,7
Betondekking min c_v	conform NEN EN 1992	$d_s + 10$ mm	$d_s + 10$ mm
Dichtheid γ (g/cm ³)	7,85	7,85	2,20
Thermische geleidbaarheid λ [W/(m·K)]	50	13–15	0,7
Thermische lineaire uitzettingscoëfficiënt α (1/K)	$0,8 - 1,2 \cdot 10^{-5}$	$1,2 - 1,6 \cdot 10^{-5}$	$0,6 \cdot 10^{-5}$ (axiaal)/ $1,9 \cdot 10^{-5}$ (radiaal)
Magnetisme	ja	zeer gering	nee
Bouwmateriaalclassificatie volgens NEN EN 13501	A1	A1	A2

Opslag en transport

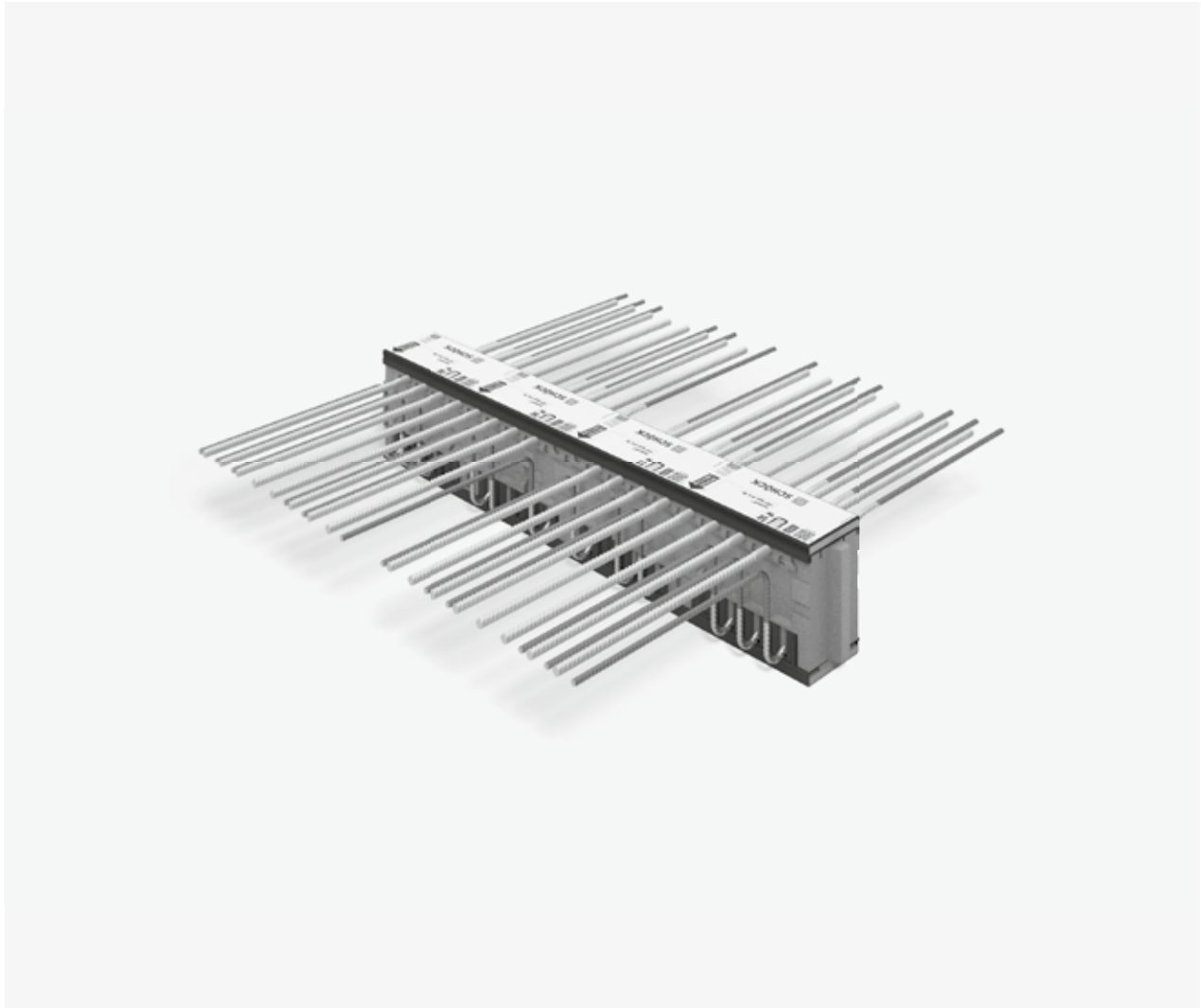
- Schöck Isokorf® CXT moet bij langdurige opslag worden beschermd tegen regen en zon om verkleuring te voorkomen.

Materialen

Materialen Schöck Isokorf®

Combar®	Wapeningsstaaf Schöck Combar® volgens vergunning Z-1.6-238
Wapeningsstaal	B500B volgens DIN 488-1, klasse A1 volgens NEN EN 13501-1
Roestvrij staal	Roestvrij wapeningsstaal of roestvrij rondstaal (S355, S460, S690) met corrosieweerstandsklasse III volgens NEN EN 1993-1-4, klasse A1 volgens NEN EN 13501-1
Beton-druknok	HTE-Compact® druknok (druknok uit met microstaalvezels gewapend hogesterktebeton) klasse A1 volgens NEN EN 13501-1 PE-HD kunststof omhulling, volgens NEN EN ISO 17855-1 en NEN EN ISO 17855-2, klasse E volgens NEN EN 13501-1
Isolatiemateriaal	Neopor® – Polystyrol-hardschuim (EPS) volgens NEN EN 13163, klasse E volgens NEN EN 13501-1, geregistreerd handelsmerk van BASF, $\lambda = 0,032 \text{ W/(m}\cdot\text{K)}$
Brandwerend materiaal	Vochtwerende, weerbestendige en uv-resistente uitvoering, klasse A1 volgens NEN EN 13501-1, geïntegreerde brandwerende strips, klasse E volgens NEN EN 13501-1
Kunststof profielen	PVC-U volgens NEN EN 13245-1 en NEN EN 13245-2, klasse E volgens NEN EN 13501-1
Aansluitende bouwdelen	
Beton	Betonnen platen van standaard beton met een sterkteklasse van minimaal C20/25 (bij externe bouwelementen C25/30) volgens NEN EN 1992-1-1 in combinatie met NEN EN1992-1-1/NA

Schöck Isokorf® CXT type K-E



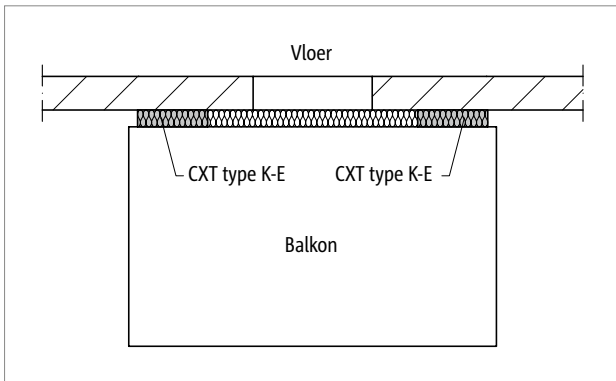
Schöck Isokorf® CXT type K-E

Dragend warmte-isolatie-element voor vrij uitkragende balkons. Het element draagt positieve momenten en positieve dwarskrachten over. Een element met draagniveau VV brengt bovendien negatieve dwarskrachten over.

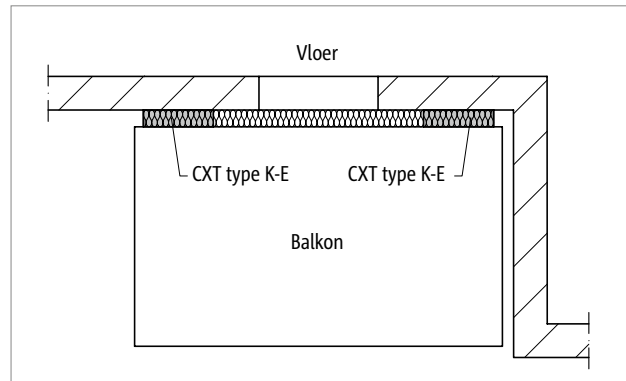
CXT
type K-E

Beton – beton

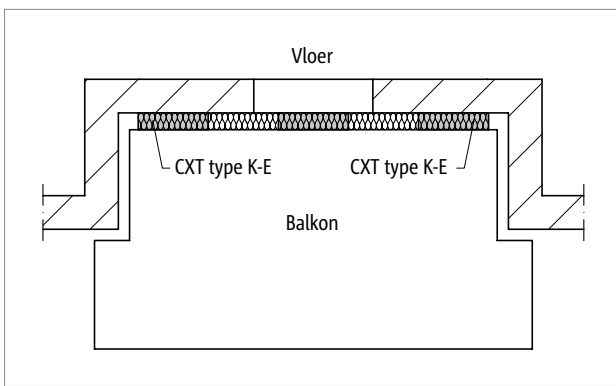
Toepassingsvoorbeelden | Inbouwsituatie



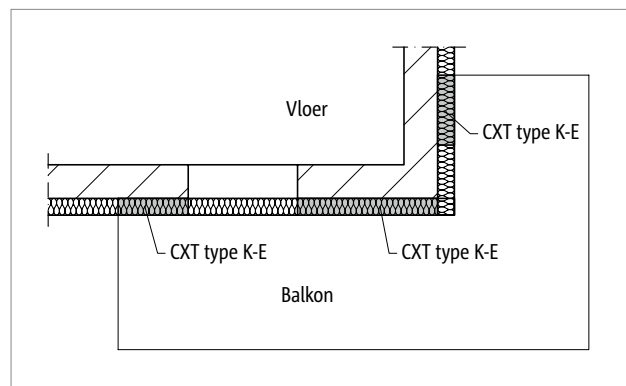
Afb. 13: Schöck Isokorf® CXT type K-E: vrij uitkragend balkon



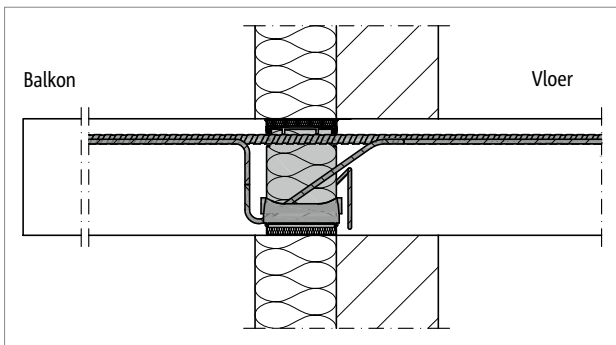
Afb. 14: Schöck Isokorf® CXT type K-E: balkon bij verspringende gevel



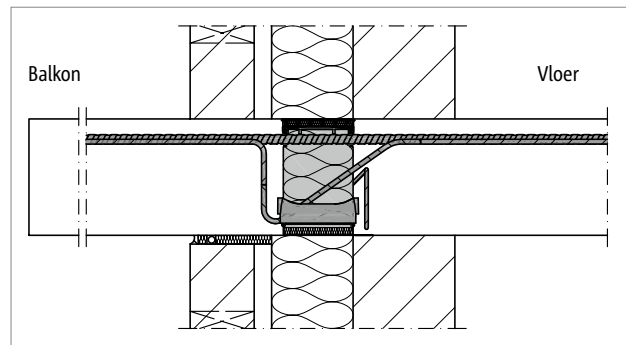
Afb. 15: Schöck Isokorf® CXT type K-E: balkon bij inspringende gevel



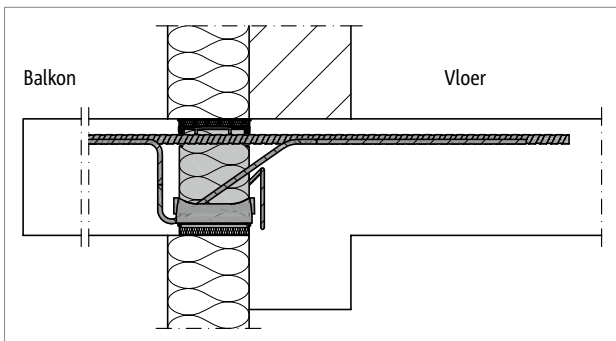
Afb. 16: Schöck Isokorf® CXT type K-E: hoekbalkon



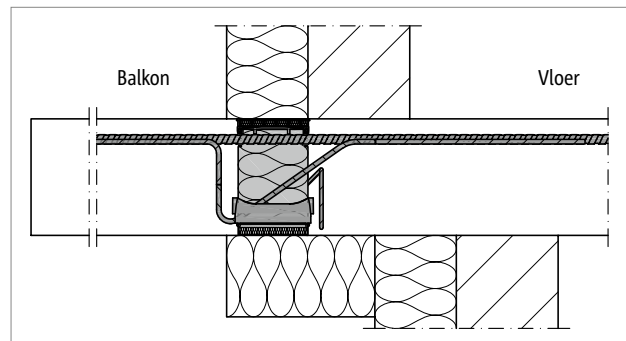
Afb. 17: Schöck Isokorf® CXT type K-E: aansluiting bij gevelisolatiesysteem



Afb. 18: Schöck Isokorf® CXT type K-E: aansluiting bij kernisolatie



Afb. 19: Schöck Isokorf® CXT type K-E: aansluiting bij onderlagbalk en gevelisolatiesysteem



Afb. 20: Schöck Isokorf® CXT type K-E: aansluiting bij indirect opgehangen vloer en gevelisolatiesysteem

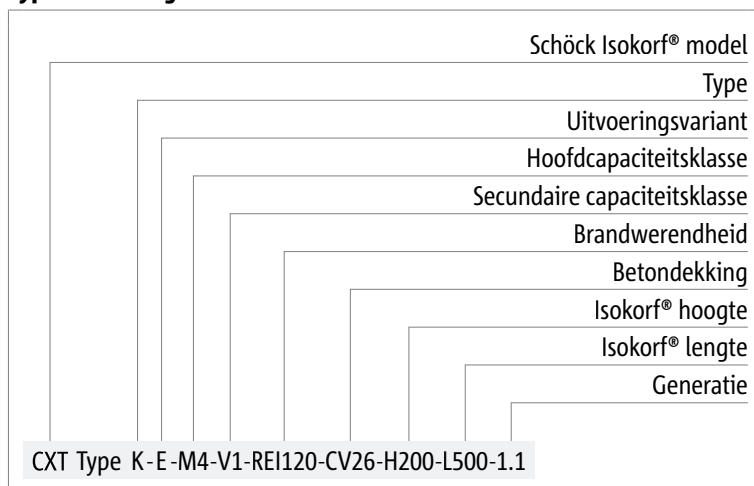
Productvarianten | Typeaanduiding

Varianten Schöck Isokorf® CXT type K-E

De Schöck Isokorf® CXT type K-E kan in de volgende varianten worden uitgevoerd:

- Uitvoeringsvariant:
Type K-E
- Hoofdcapaciteitsklasse:
M1–M4, M6
- Secundaire capaciteitsklasse:
V1, V2, VV1
- Brandweerstandsklasse:
Standaard brandbescherming
CXT type K-E-REI120-CV26: REI120 langs onder en REI30
CXT Typ K-E-REI120-CV46: REI120 langs onder en REI60
- Betondekking van de trekstaven:
CV26 = 26 mm, CV46 = 46 mm
- Isokorf® hoogte:
H = 160–250 mm voor betondekking CV26
H = 180–250 mm voor betondekking CV46
- Isokorf® lengte:
L = 1000 mm, voor alle varianten;
L = 500 mm, voor primaire capaciteitsklasse M1 tot M4 en M6 met secundaire capaciteitsklasse V1 en V2
L = 250 mm, voor primaire capaciteitsklasse M2 tot M4 an M6 met secundaire capaciteitsklasse V1 en V2
- Generatie:
1.1

Typeaanduiding in technische documenten



i IDock®

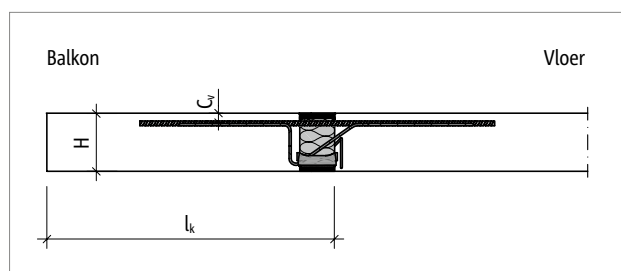
Voor het gebruik met Schöck IDock® zijn volgende productkenmerken vereist voor Schöck Isokorf® CXT type K-E:

- Primaire capaciteitsklasse: M1–M3
- Secundaire capaciteitsklasse: V1, V2
- Betondekking: CV26

Dimensionering C20/25 | Dimensionering C25/30

Isokorf® CXT type K-E		M1	M2	M3	M4	M6	M6	
Capaciteit (rekenwaarde)	Betondekking CV [mm]		Betonssterkteklasse \geq C20/25					\geq C25/30
	CV26	CV46						
Isokorf® hoogte H [mm]	160	180	9,6	19,2	22,4	27,0	36,1	36,1
	170	190	10,6	21,2	24,7	30,0	40,0	40,0
	180	200	11,6	23,2	27,1	33,0	43,9	43,9
	190	210	12,6	25,1	29,4	35,9	47,9	47,9
	200	220	13,5	27,1	31,7	38,8	51,8	51,8
	210	230	14,5	29,0	33,9	41,8	55,7	55,7
	220	240	15,5	31,0	36,2	44,7	59,6	59,6
	230	250	16,5	32,9	38,5	47,6	62,9	63,4
	240	-	17,4	34,8	40,8	50,5	65,9	67,3
250	-	18,4	36,8	43,0	53,4	69,0	71,2	
$v_{Rd,z}$ [kN/m]								
Secundaire capaciteitsklasse	V1	28,2	56,4	56,4	56,4	100,3	100,3	
	V2	50,1	100,3	100,3	100,3	150,4	150,4	
	VV1	-	100,3/-50,1	100,3/-50,1	100,3/-50,1	100,3/-50,1	100,3/-50,1	

Isokorf® CXT type K-E		M1	M2	M3	M4	M6	M6
Toegepast materiaal bij:	Isokorf® lengte [mm]						
	1000	1000	1000	1000	1000	1000	
Trekstaven V1/V2	4 \emptyset 12	8 \emptyset 12	8 \emptyset 13	12 \emptyset 12	16 \emptyset 12	16 \emptyset 12	
Trekstaven VV1	-	8 \emptyset 12	8 \emptyset 13	12 \emptyset 12	16 \emptyset 12	16 \emptyset 12	
Dwarskrachtstaven V1	4 \emptyset 6	8 \emptyset 6	8 \emptyset 6	8 \emptyset 6	8 \emptyset 8	8 \emptyset 8	
Dwarskrachtstaven V2	4 \emptyset 8	8 \emptyset 8	8 \emptyset 8	8 \emptyset 8	12 \emptyset 8	12 \emptyset 8	
Dwarskrachtstaven VV1	-	8 \emptyset 8 + 4 \emptyset 8	8 \emptyset 8 + 4 \emptyset 8	8 \emptyset 8 + 4 \emptyset 8	8 \emptyset 8 + 4 \emptyset 8	8 \emptyset 8 + 4 \emptyset 8	
Druknok V1 [Stk.]	4	8	12	12	16	16	
Druknok V2 [Stk.]	4	12	12	12	16	16	
Druknok VV1 [Stk.]	-	12	12	12	16	16	
Speciale beugels [st.]	-	-	-	-	4	4	



Afb. 21: Schöck Isokorf® CXT type K-E: statisch systeem, doorsnede

1 Ontwerp

- Isokorf® lengte: zie productvarianten pagina 25
- Bij CV46 is $H_{\min} = 180$ mm de laagste hoogte van Isokorf®, wat een plaatdikte van minstens $h = 180$ mm vereist.
- Schöck Isokorf® CXT type K-E (M1–M3) met Schöck IDock® kan worden gebruikt voor een flexibel verloop van het bouwproces bij nieuwbouwconstructies. Zie pagina 25 en de Technische Informatie van Schöck IDock®.

Rotatieveerconstante | Vervorming

Schöck Isokorf® CXT type K-E		M1	M2	M3	M4	M6	
Rotatieveerconstante bij	Betondekking CV [mm]		Betonssterkteklasse \geq C20/25				
	CV26	CV46	C [kNm/rad/m]				
Isokorf® hoogte H [mm]	160	180	917	1835	2210	2752	3281
	170	190	1128	2255	2719	3383	4079
	180	200	1359	2719	3281	4078	4963
	190	210	1613	3226	3896	4839	5934
	200	220	1888	3777	4564	5665	6992
	210	230	2185	4371	5284	6556	8136
	220	240	2504	5008	6058	7512	9367
	230	250	2844	5688	6884	8533	10685
	240		3206	6412	7763	9618	12090
	250		3590	7180	8694	10769	13581

Vervorming

Bij de Schöck Isokorf® verankeringen die de overdracht van momenten verzorgen dient men er rekening mee te houden dat, bij het op spanning komen van de verankering, een kleine hoekverdraaiing ($\varphi_{\text{Isokorf®}}$) in de verankering optreedt. Indien men deze zakking in de eindsituatie wenst te voorkomen dient men tijdens de bouw de betreffende betonelementen te stellen middels het extra opzetten van de betonelementen aan het uiteinde van de uitkraging.

Vervorming (U_{ik}) door Schöck Isokorf®

$$U_{ik} = M_{\text{Ed, BGT}} / C \cdot l_k \cdot 10^3 \text{ [mm]}$$

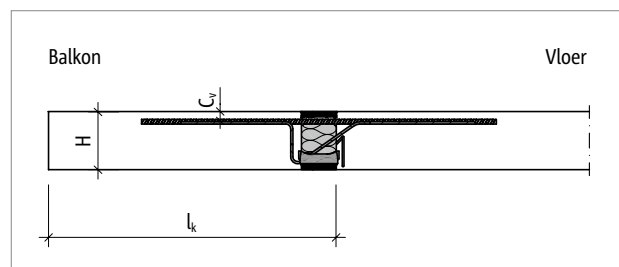
Belangrijke factoren:

$M_{\text{Ed, BGT}}$ = Bepalend buigmoment [kNm/m] in de bruikbaarheids grenstoestand (BGT) voor de bepaling van de vervorming U_{ik} [mm] van de Schöck Isokorf®.
De te gebruiken belastingscombinatie voor de vervorming wordt bepaald door de constructeur.

(Aanbeveling: belastingscombinatie voor het bepalen van het tegenpeil U_{ik} : $g + 0,3 \cdot q$, $M_{\text{Ed, BGT}}$ in de grenstoestand van de bruikbaarheid bepalen)

C = Rotatieveerstijfheid van Schöck Isokorf® [kNm/rad/m], zie maatvoering

l_k = Uitkraaglengthe [m]



Afb. 22: Schöck Isokorf® CXT type K-E: statisch systeem, doorsnede

Trillingen | Buigslankheid

Trillingen

We adviseren om de eigenfrequentie van het balkon te berekenen om de bruikbaarheid te garanderen. De eerste eigen frequentie f_e wordt vereenvoudigd berekend met de vervorming w_v als gevolg van Schöck Isokorf®. Bij $f_e > 6$ Hz moeten storende trillingen worden uitgesloten. Een eigen frequentie $f_e > 5$ Hz is voldoende als de vervorming van de balkonplaat mee in rekening wordt genomen.

Eigen frequentie (f_e) met inachtneming van de rotatieveerstijfheid van Schöck Isokorf®

$$f_e = \sqrt{0,384 \cdot 10^3 / U_{ik}} > 6 \text{ Hz } (> 5 \text{ Hz})$$

Belangrijke factoren:

$$U_{ik} = \text{Vervorming vanwege Schöck Isokorf® [mm]}$$

Info

Om de bruikbaarheid te garanderen raden we aan om de buigslankheid te begrenzen tot de volgende maximale uitkraaglengtes max. l_k [m]:

Schöck Isokorf® CXT type K-E		M1–M4, M6	
Maximale uitkraaglengte bij		CV26	CV46
		$l_{k,max}$ [m]	
Isokorf® hoogte H [mm]	160	1,55	-
	170	1,68	-
	180	1,80	1,60
	190	1,93	1,70
	200	2,05	1,80
	210	2,18	1,90
	220	2,30	2,00
	230	2,43	2,10
	240	2,55	2,20
	250	2,68	2,30

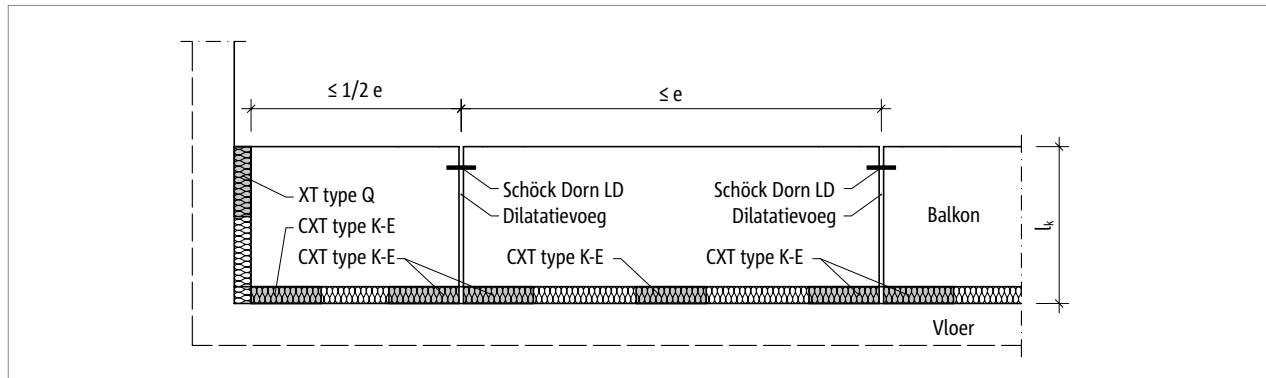
Maximale uitkraaglengte

- De maximale uitkraaglengte is een richtwaarde om de bruikbaarheid te garanderen. Deze kan bij het gebruik van de Schöck Isokorf® CXT type K-E worden begrensd door het draagvermogen.
- De tabelwaarde voor de maximale uitkraaglengte $l_{k,max}$ moet bij zware borstweringen met 10% worden verminderd.

Dilatatievoegafstand

Maximale afstand van de uitzetvoegen

Als de lengte van het bouwdeel de maximale uitzetvoegafstand overschrijdt, moeten er uitzetvoegen loodrecht op de isolatie-laag in de buiten betondelen worden voorzien. Dit om het effect van temperatuurveranderingen te beperken. De dwarskrachtoverdracht in de uitzetvoeg kan met een glijdeugel, bijv. Schöck Stacon®, worden gewaarborgd.



Afb. 23: Schöck Isokorf® CXT type K-E: plaatsing van de dilatatievoegen

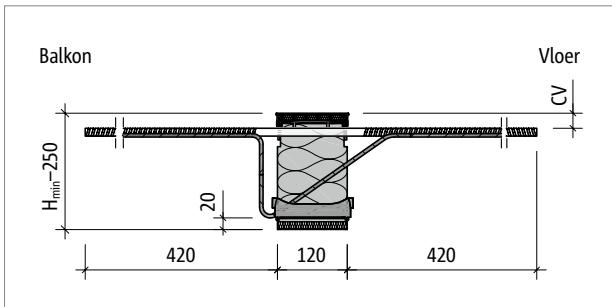
Schöck Isokorf® CXT type K-E		M1–M4, M6
Maximale dilatatievoegafstand bij		e [m]
isolatiedikte [mm]	120	11,3

i Randafstanden

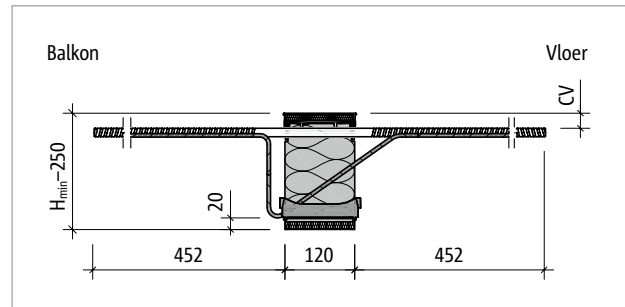
Schöck Isokorf® moet bij een uitzetvoeg zodanig worden geplaatst dat aan de volgende voorwaarden wordt voldaan:

- Voor de asafstand van de trekstaven vanaf de vrije rand of van de uitzetvoeg geldt: $e_R \geq 50$ mm.
- Voor de asafstand van de dwarskrachtstaven vanaf de vrije rand of van de uitzetvoeg geldt: $e_R \geq 100$ mm.

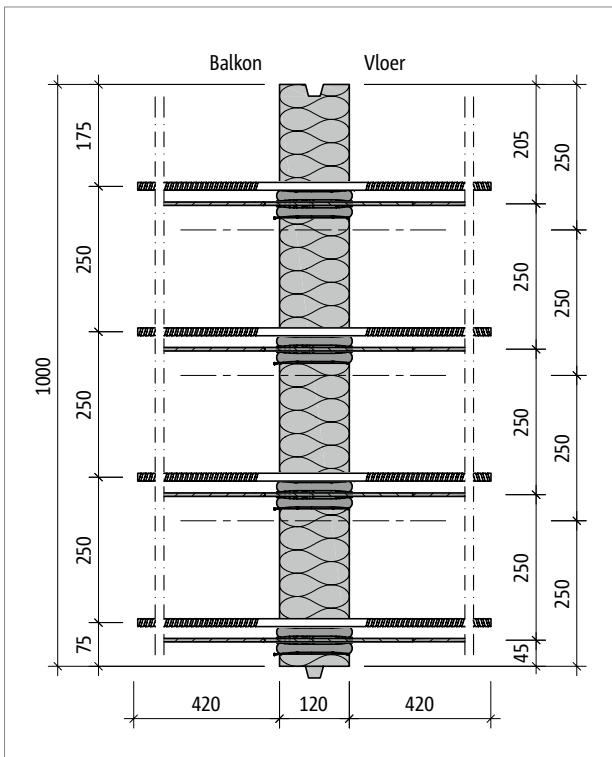
Productbeschrijving



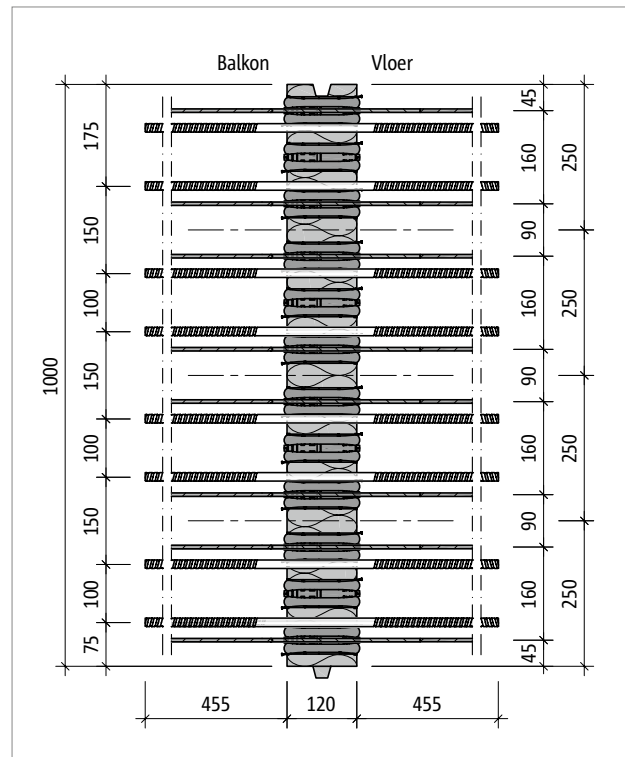
Afb. 24: Schöck Isokorf® CXT type K-E-M1-V1: Productdoorsnede



Afb. 25: Schöck Isokorf® CXT type K-E-M3-V1: Productdoorsnede



Afb. 26: Schöck Isokorf® CXT type K-E-M1-V1: Productschets

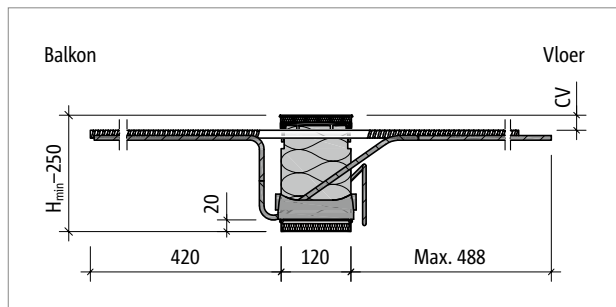


Afb. 27: Schöck Isokorf® CXT type K-E-M3-V1: Productschets

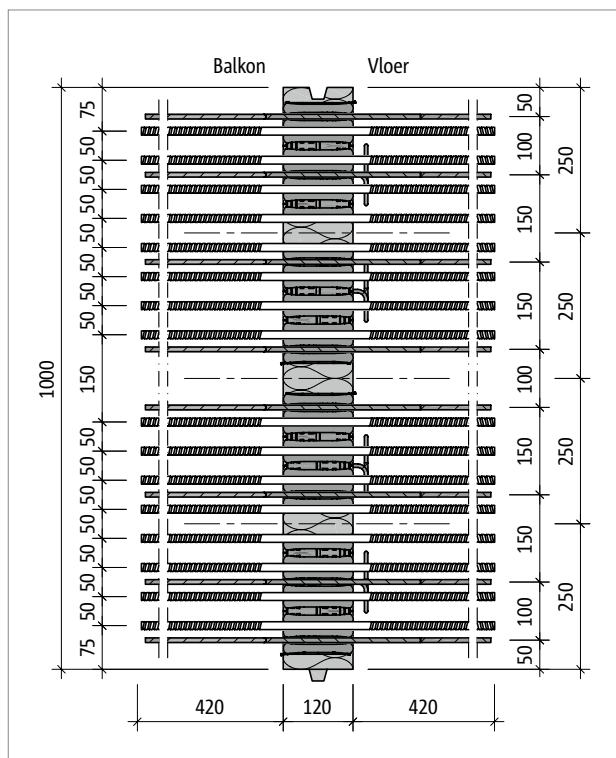
Productinformatie

- Wanneer u meer 2D- en 3D tekeningen nodig heeft neem dan contact op met de afdeling Sales & Engineering of kijk op www.schoeck.com/nl/cad-bim-service.
- Betondekking van de trekstaven: CV26 = 26 mm, CV46 = 46 mm

Productbeschrijving



Afb. 28: Schöck Isokorf® CXT type K-E-M6-V1: Productdoorsnede

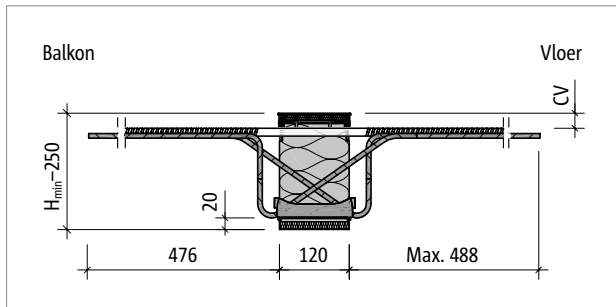


Afb. 29: Schöck Isokorf® CXT type K-E-M6-V1: Productschets

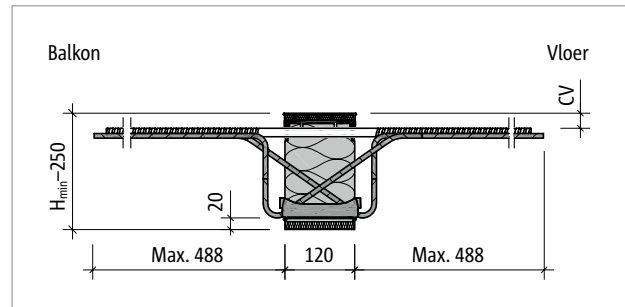
i Productinformatie

- Wanneer u meer 2D- en 3D tekeningen nodig heeft neem dan contact op met de afdeling Sales & Engineering of kijk op www.schoeck.com/nl/cad-bim-service.
- Betondekking van de trekstaven: CV26 = 26 mm, CV46 = 46 mm

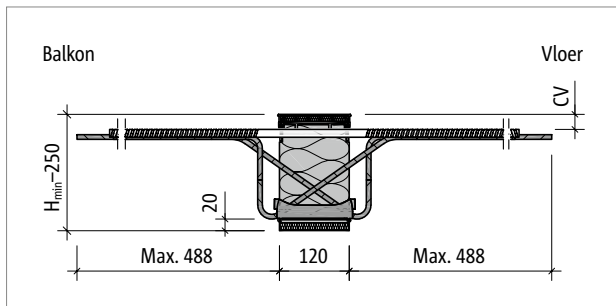
Productbeschrijving



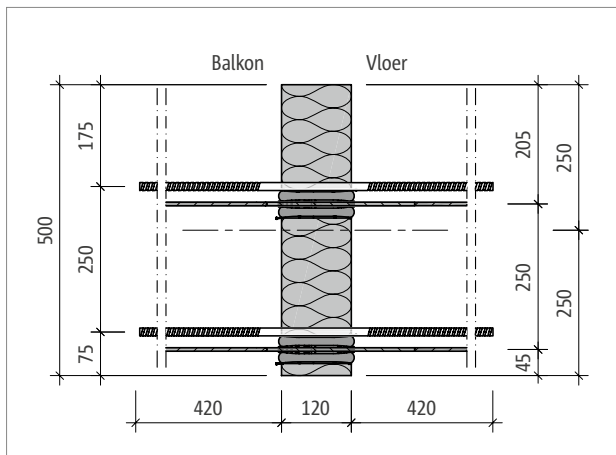
Afb. 30: Schöck Isokorf® CXT type K-E-M2-VV1: Productdoorsnede



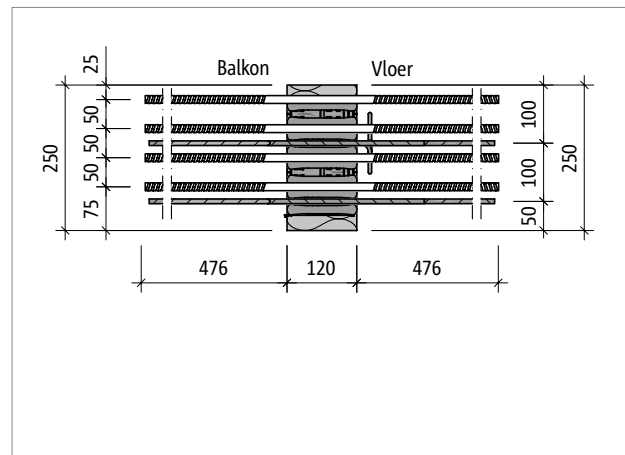
Afb. 31: Schöck Isokorf® CXT type K-E-M3-VV1: Productdoorsnede



Afb. 32: Schöck Isokorf® CXT type K-E-M4-VV1: Productdoorsnede



Afb. 33: Schöck Isokorf® CXT type K-E-M1-V1: Productschets van de variant met lengte L500

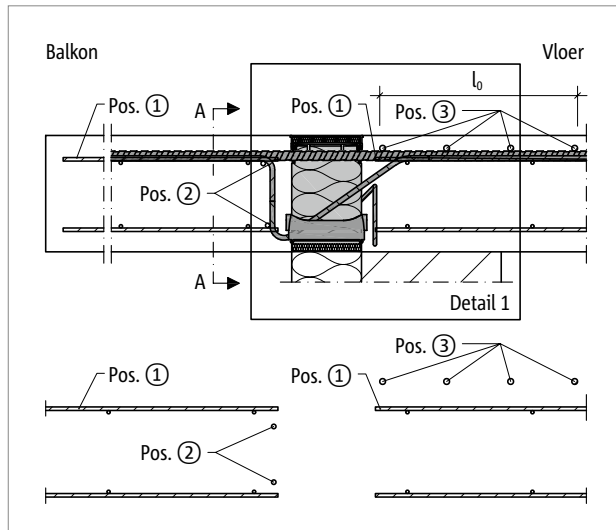


Afb. 34: Schöck Isokorf® CXT type K-E-M6-V1: Productschets van de variant met lengte L250

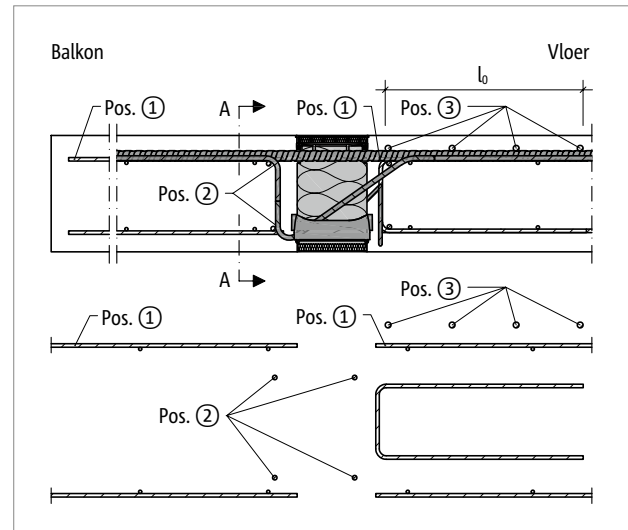
Productinformatie

- Wanneer u meer 2D- en 3D tekeningen nodig heeft neem dan contact op met de afdeling Sales & Engineering of kijk op www.schoeck.com/nl/cad-bim-service.
- Betondekking van de trekstaven: CV26 = 26 mm, CV46 = 46 mm
- Isokorf® lengte: zie productvarianten pagina 25

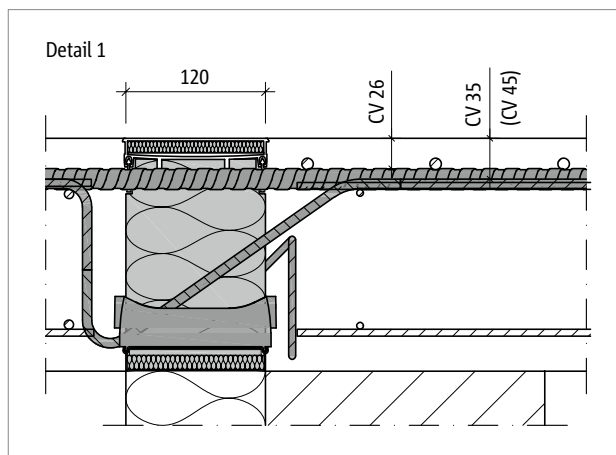
Bijlegwapening



Afb. 35: Schöck Isokorf® CXT type K-E: bijlegwapening; vloerrand met wandoplegging

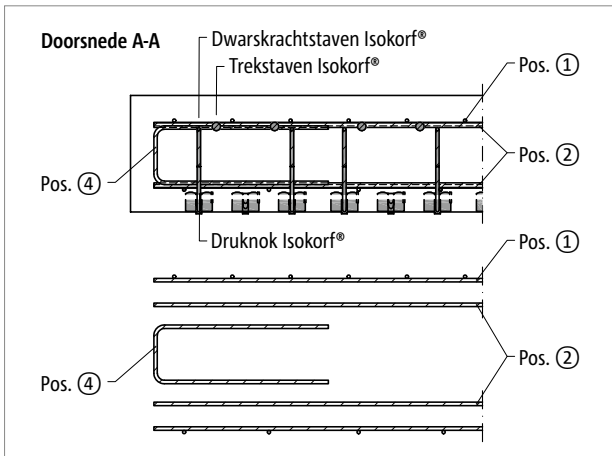


Afb. 36: Schöck Isokorf® CXT type K-E: bijlegwapening; vloerrand met randbalk

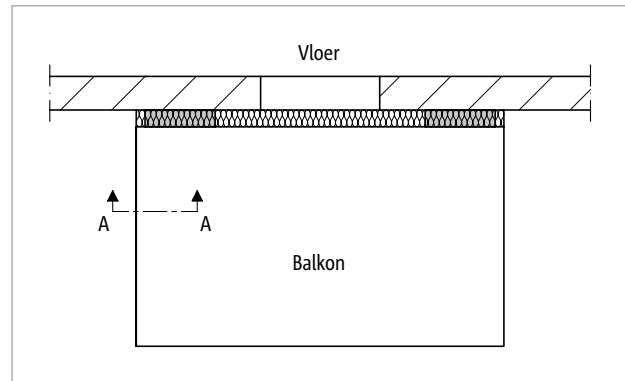


Afb. 37: Schöck Isokorf® CXT type K-E: betondekking CV van de trekstaven volgens productvarianten en typeaanduiding; de betondekking CV van de dwarskrachtstaven is steeds groter dan de betondekking van de trekstaven

Bijlegwapening



Afb. 38: Schöck Isokorf® CXT type K-E: bijlegwapening aan de balkonzijde in doorsnede A-A; pos. 4 = randwapening aan de vrije rand, loodrecht op de Schöck Isokorf®



Afb. 39: Schöck Isokorf® CXT type K-E: voorstelling van de snijlijn A-A in de balkonschets

Info randwapening

- De wapening van de plaatrand evenwijdig aan de Schöck Isokorf® wordt aan de balkonzijde afgedekt door de geïntegreerde ophangwapening van de Schöck Isokorf®.

Bijlegwapening

Advies in verband met aansluitwapening in de constructie

Specificatie van overlappende wapening voor Schöck Isokorf® bij volledige benutting van de capaciteit en betonklasse C20/25 of C25/30; constructief gekozen: a, Overlappende wapening \geq a, Isokorf® trekstaven.

Isokorf® CXT type K-E			M1		M2			M3		
			V1	V2	V1	V2	VV1	V1	V2	VV1
Aansluitwapening op	Plaats	Hoogte [mm]	Vloer (XC1) betonsterkteklasse \geq C20/25 Balkon (XC4) betonsterkteklasse \geq C35/45							
Overlappende wapening afhankelijk van de staafdiameter										
Pos. 1 met $\varnothing 8$ [mm ² /m]	balkon-/vloerplaatzijde	160–250	212	212	425	425	425	499	499	499
Pos. 1 met $\varnothing 10$ [mm ² /m]			280	280	561	561	561	609	609	609
Wapeningsstaaf evenwijdig aan de isolatievoeg										
Pos. 2	balkonzijde/vloerzijde	160–250	Te bepalen door de constructeur							
Dwarswapening bij de overlappende verbinding										
Pos. 3	vloerplaatzijde	160–250	4 \varnothing 10							
Randwapening										
Pos. 4	balkonzijde/vloerzijde	160–250	volgens NEN-EN 1992-1-1 (EC2), 9.3.1.4							

Isokorf® CXT type K-E			M4			M6		
			V1	V2	VV1	V1	V2	VV1
Aansluitwapening op	Plaats	Hoogte [mm]	Vloer (XC1) betonsterkteklasse \geq C20/25 Balkon (XC4) betonsterkteklasse \geq C35/45					
Overlappende wapening afhankelijk van de staafdiameter								
Pos. 1 met $\varnothing 10$ [mm ² /m]	balkon-/vloerplaatzijde	160–250	739	739	739	–	–	–
Pos. 1 met $\varnothing 12$ [mm ² /m]			943	943	943	1408	1408	1408
Pos. 1 met $\varnothing 16$ [mm ² /m]			–	–	–	2039	2039	2039
Wapeningsstaaf evenwijdig aan de isolatievoeg								
Pos. 2	balkonzijde/vloerzijde	160–250	Te bepalen door de constructeur					
Dwarswapening bij de overlappende verbinding								
Pos. 3	vloerplaatzijde	160–250	4 \varnothing 10					
Randwapening								
Pos. 4	balkonzijde/vloerzijde	160–250	volgens NEN-EN 1992-1-1 (EC2), 9.3.1.4					

Bijlegwapening

i Informatie wapening op locatie

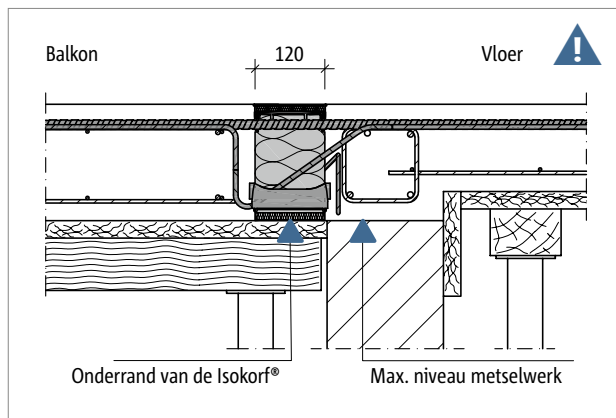
- Alternatieve aansluitwapening is mogelijk. De regels volgens NEN EN 1992-1-1 (EC2) en NEN EN 1992-1-1/NA. zijn van toepassing voor het bepalen van de overlappingslengte. Een vermindering van de vereiste overlappingslengte met m_{Ed}/m_{Rd} is toegestaan.
- De randwapening positie 4 aan de rand van het bouwdeel loodrecht op Schöck Isokorf® moet zo laag worden gekozen dat dit tussen de bovenste en onderste wapeningslaag kan worden aangebracht.

i IDock®

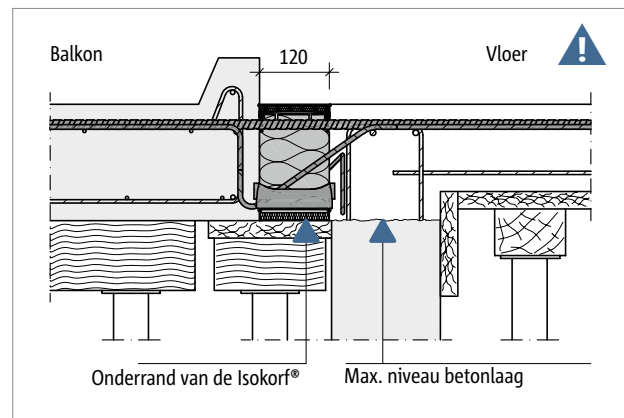
- De dwarswapening bij de overlappende verbinding pos. 3 vervalt bij de combinatie van de Schöck Isokorf® CXT met Schöck IDock®.

Aansluiting/betonlaag | Prefabconstructie/drukvoegen

Aansluiting/betonlaag



Afb. 40: Schöck Isokorf® CXT type K-E: balkon in ter plaatse gestort beton met verhoogde vloerplaat op metselwerkwand



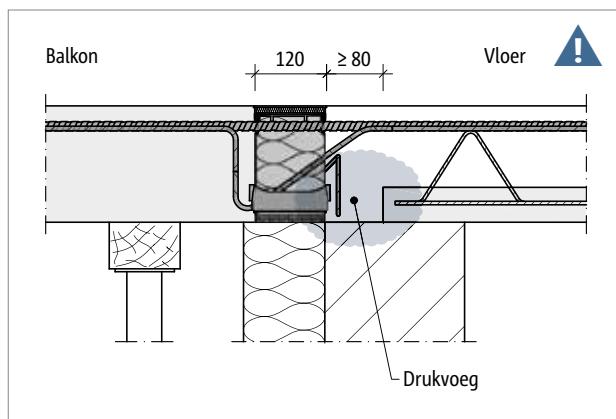
Afb. 41: Schöck Isokorf® CXT type K-E: prefabbalkon met hoger liggende vloerplaat op een wand van gewapend beton

⚠ Waarschuwing geometrische aansluiting bij hoogteverschil

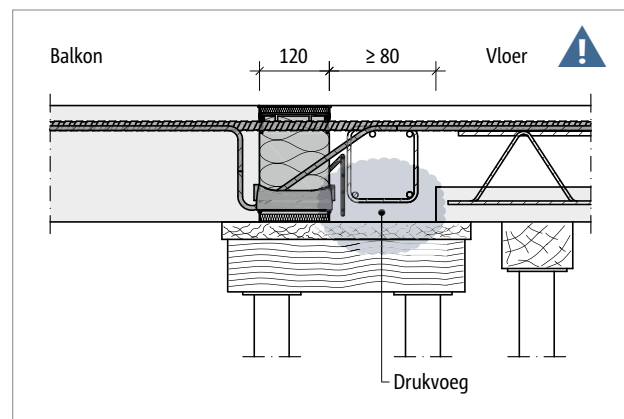
De bovenkant van het metselwerk of een eerder gestorte betonlaag moet onder de onderkant van Schöck Isokorf® worden aangebracht. Alleen zo kan de omhulling van de druknok met het vers gestorte beton worden gegarandeerd. Hiermee moet vooral rekening worden gehouden bij een hoogteverschil tussen vloerplaat en balkon.

- De stortvoeg of de bovenrand van het metselwerk moet onder de onderkant van Schöck Isokorf® worden aangebracht.
- De positie van de stortnaad moet worden gemarkeerd in het bekistings- en wapeningsplan.
- Er moet een gezamenlijke planning tussen de prefabfabrikant en de bouwplaats worden overeengekomen.

Prefabconstructie/drukvoegen



Afb. 42: Schöck Isokorf® CXT type K-E: inbouw bij een vloerplaat met oplegging in de wand, drukvoeg in de vloerplaat



Afb. 43: Schöck Isokorf® CXT type K-E: inbouw bij een vloerplaat met randbalk, drukvoeg in de vloerplaat

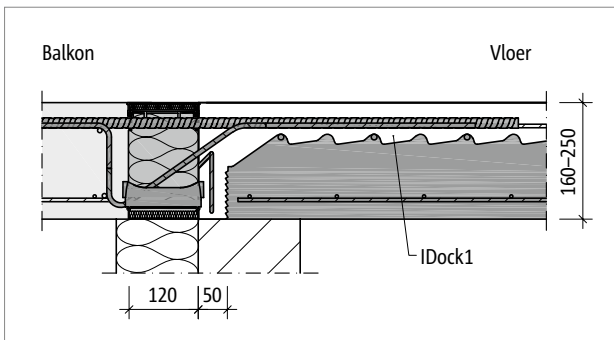
⚠ Waarschuwing drukvoegen

Drukvoegen zijn voegen die volledig aan druk blootgesteld blijven onder de meest ongunstige belastingscombinatie (NEN EN 1992-1-1/NA, NCI tot 10.9.4.3(1)). De onderkant van een uitragend balkon is altijd een drukzone. De definitie van de norm is van toepassing als het uitragende balkon een prefabelement of een elementplaat is, en/of de vloerplaat een elementplaat is.

- Drukvoegen moeten in het bekisting- en wapeningsplan worden gemarkeerd!
- Drukvoegen tussen prefabelementen moeten altijd met ter plaatse gestort beton worden uitgevoerd. Dit geldt ook voor drukvoegen met Schöck Isokorf®.
- Bij drukvoegen tussen prefabelementen (aan vloerplaat- of balkonzijde) en Schöck Isokorf® moet een zone van ≥ 80 mm in ter plaatse gestort beton worden uitgevoerd. Dit moet worden opgenomen in de plannen.
- We adviseren om een uitsparing in een breedplaatvloer reeds bij de productie aan te brengen.

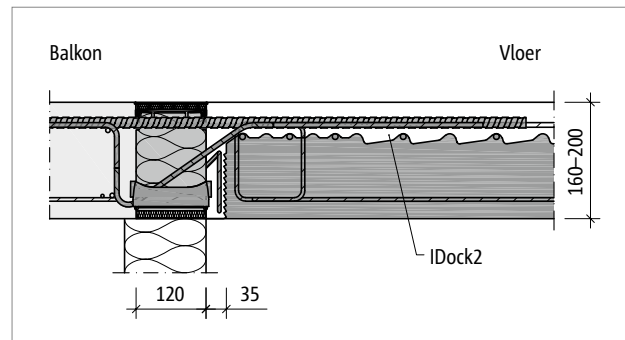
Inbouwsituatie | Prefab constructie

Geprefabriceerde constructie – volledig prefabbalkon IDock1 zonder randbalk



Afb. 44: Schöck Isokorf® CXT type K-E: aansluiting van balkons met plaatdikten van 160 mm tot 250 mm met IDock1

IDock2 met randbalk

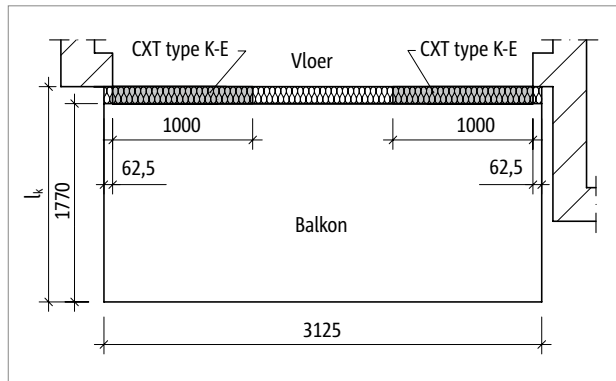


Afb. 45: Schöck Isokorf® CXT type K-E: aansluiting van balkons met plaatdikten van 160 mm tot 200 mm met IDock2

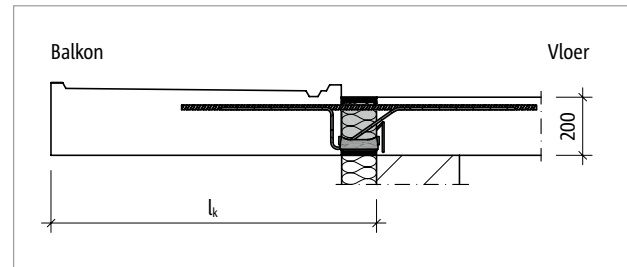
i Prefabconstructie

- Schöck Isokorf® CXT type K-E (M1–M3) met Schöck IDock® kan worden gebruikt voor een flexibel verloop van het bouwproces bij nieuwbouwconstructies. Zie pagina 25 en de Technische Informatie van Schöck IDock®.

Berekeningsvoorbeeld



Afb. 46: Schöck Isokorf® CXT type K-E: statisch systeem, schets



Afb. 47: Schöck Isokorf® CXT type K-E: statisch systeem, doorsnede

Statisch systeem en ontwerpbelastingen

Geometrie:	Schöck Isokorf® hoogte	H = 200 mm
	Uitkraallengte	$l_k = 1,89$ m
	Gemiddelde balkonplaatdikte	h = 230 mm
Ontwerpbelastingen:	Balkonplaat	$g = 5,75$ kN/m ²
	Nuttige last	$q = 2,5$ kN/m ²
	Randlast (borstwing)	$g_R = 2,0$ kN/m
Blootstellingsklassen:	buiten XC 4 / XF 4	
	binnen XC 1	
Gekozen:	Betonkwaliteit C25/30 voor de vloer	
	Betonkwaliteit C45/55 voor het balkon	
	Betondekking $c_v = 26$ mm voor Isokorf®-trekstaven	
Aansluitgeometrie:	geen hoogtesprong, geen onderslagbalk aan de vloerrand, geen muurstijl aan het balkon	
Ophanging vloer:	vloerrand indirect opgehangen	
Ophanging balkon:	inklemming van de uitkragende liggers met CXT type K-E	

Controles in de uiterste grenstoestand (momentbelasting en dwarskracht)

De controle houdt rekening met de positie van de uitsparingen in de bovenstaande tekening, met de verhouding van de balkonlengte tot de lengte van de aansluiting met Isokorf® (= 3,125 m / 2,0 m).

Snedekrachten:

$$m_{Ed} = +(0,5 \cdot [3,125 \cdot (\gamma_G \cdot g + \gamma_Q \cdot q) + 2 \cdot \gamma_G \cdot g_R] \cdot l_k^2 + 3,125 \cdot \gamma_G \cdot g_R \cdot l_k) / 2,0$$

$$m_{Ed} = +(0,5 \cdot [3,125 \cdot (1,2 \cdot 5,75 + 1,5 \cdot 2,5) + 2 \cdot 1,2 \cdot 2,0] \cdot 1,89^2 + 3,125 \cdot 1,2 \cdot 2,0 \cdot 1,89) / 2,0$$

$$= +41,1 \text{ kNm/m}$$

$$V_{Ed} = +([3,125 \cdot (\gamma_G \cdot g + \gamma_Q \cdot q) + 2 \cdot \gamma_G \cdot g_R] \cdot l_k + 3,125 \cdot \gamma_G \cdot g_R) / 2,0$$

$$V_{Ed} = +([3,125 \cdot (1,2 \cdot 5,75 + 1,5 \cdot 2,5) + 2 \cdot 1,2 \cdot 2,0] \cdot 1,89 + 3,125 \cdot 1,2 \cdot 2,0) / 2,0$$

$$= +39,8 \text{ kN/m}$$

Gekozen: **4 stuks Schöck Isokorf® CXT type K-E-M6-V1-REI120-CV26-H200-L500**

$$m_{Rd} = +51,8 \text{ kNm/m (zie pagina 26)} > m_{Ed}$$

$$V_{Rd} = +100,3 \text{ kN/m (zie pagina 26)} > V_{Ed}$$

Berekeningsvoorbeeld

Controle in de bruikbaarheidsgrenstoestand (vervorming/toog, trillingen)

De controle houdt rekening met de positie van de uitsparingen in de bovenstaande tekening, met de verhouding van de balkenlengte tot de lengte van de aansluiting met Isokorf® (= 3,125 m / 2,0 m).

Rotatieveerstijfheid: $C = 6992 \text{ kNm/rad/m}$ (uit tabel, zie pagina 27)

Quasi-permanente belastingscombinatie: $g + 0,3 \cdot q$

(aanbeveling voor het bepalen van de toog voor Schöck Isokorf®)

$M_{Ed,GZG}$ in de bruikbaarheidsgrenstoestand bepalen

$$M_{Ed,GZG} = +(0,5 \cdot [3,125 \cdot (g + \psi_{2,1} \cdot q) + 2 \cdot g_R] \cdot l_k^2 + 3,125 \cdot g_R \cdot l_k) / 2,0$$

$$M_{Ed,GZG} = +(0,5 \cdot [3,125 \cdot (5,75 + 0,3 \cdot 2,5) + 2 \cdot 2,0] \cdot 1,89^2 + 3,125 \cdot 2,0 \cdot 1,89) / 2,0$$

$$= +27,6 \text{ kNm/m}$$

Vervorming $w_{\bar{u}} = M_{Ed,GZG} / C \cdot l_k \cdot 10^3 \text{ [mm]}$

$$w_{\bar{u}} = 27,6 / 6992 \cdot 1,89 \cdot 10^3 = 7,5 \text{ mm}$$

Eigenfrequentie $f_e = \sqrt{(0,384 \cdot 10^3 / 7,5)} = 7,2 \text{ Hz} > 6 \text{ Hz}$

=> geen storende trillingen

Opstelling van dilatatievoegen Lengte balkon: 3,125 m < 11,30 m

=> geen dilatatievoegen nodig

✓ Checklist

- Is hetzelfde hoogteverschil tussen het balkon en de vloer voorzien, rekening houdende bij de bovenkanten in ruwbouw?
- Is er rekening gehouden met eventueel noodzakelijke uitsparingen voor de transportankers aan de voorkant en hemelwaterafvoeren voor prefabbalkons in geval van afwatering naar binnen?
- Zijn de rekenwaarden van de krachten op de Schöck Isokorf®-verbinding met een berekening vastgesteld?
- Is respectievelijk de uitkraaglengthe en de oplegbreedte van het systeem als basis gebruikt?
- Is in de vervormingsberekening van de gehele constructie rekening gehouden met de vervorming van de Schöck Isokorf®?
- Is bij het bepalen van de toog rekeninggehouden met het gewenste afschot? Is de toog op de uitvoeringstekeningen aangegeven?
- Is er rekening gehouden met de voor het respectieve Schöck Isokorf®-type vereiste minimale plaatdikte H_{min} ?
- Is er rekening gehouden met de aanbevelingen voor het beperken van de trillingsgevoeligheid?
- Zijn de maximaal toegelaten uitzetvoegafstanden in acht genomen?
- Is bij de berekening met FEM rekening gehouden met de Schöck FEM-richtlijn?
- Is bij de keuze in de capaciteitstabellen rekening gehouden met de relevante betonsterkteklasse?
- Zijn de eisen op het gebied van de brandweerstand duidelijk?
- Is de noodzakelijke bijlegwapening bepaald?
- Volstaat de stijfheid van de vloerrand over de volledige lengte voor de krachtoverdracht van de Schöck Isokorf®? Werd voor de berekening van de aansluiting met Schöck Isokorf® de stijfheidsverhouding tussen de vloerrand en het balkon bepaald en gecontroleerd aan de hand van de tabel?
- Volstaat de stijfheid van de vloerrand in de buurt van steunpunten voor de krachtoverdracht van de Schöck Isokorf®? Werd voor de berekening van de aansluiting met Schöck Isokorf® de stijfheidsverhouding tussen de vloerrand en het balkon bepaald en gecontroleerd aan de hand van de tabel?
- Is er rekening gehouden met een elastische voeg tussen de bovenkant van de buitenspouwbladen en het balkon?
- Is de typeaanduiding van Schöck Isokorf® duidelijk op de plannen? – Voorbeeld: Schöck Isokorf® CXT type K-E-M6-V1-REI120-CV26-H200-L1000

Colofon

Uitgever: Schöck Nederland b.v.
Amersfoortseweg 15a, Apeldoorn
Postbus 4194, 7320 AD Apeldoorn
Telefoon: 055 526 88 20

Copyright:

© 2024, Schöck Nederland b.v.

De inhoud van deze documentatie mag niet zonder schriftelijke toestemming van Schöck Nederland b.v. aan derden worden verstrekt. Alle technische gegevens, tekeningen e.d. vallen onder het auteursrecht.

Technische wijzigingen voorbehouden

Publicatiedatum: Februari 2024



Schöck Nederland b.v.
Amersfoortseweg 15a, Apeldoorn
Postbus 4194, 7320 AD Apeldoorn
Telefoon: 055 526 88 20
Fax: 055 526 88 22
info-nl@schoeck.com
www.schoeck.com