

EINBAUHANDBUCH – JULI 2023

Einbauanleitungen für Schöck Isokorb® CXT und XT/T



Tragende Wärmedämmelemente für die effektive Reduktion von Wärmebrücken an auskragenden Bauteilen wie Balkone, Laubengänge und Attiken.

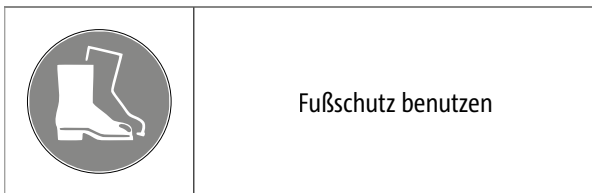
Inhaltsverzeichnis

Einbauanleitungen Stahlbeton – Stahlbeton	5
Schöck Isokorb® CXT Typ K	5
Schöck Isokorb® CXT Typ K-F	9
Schöck Isokorb® CXT Typ A	15
Schöck Isokorb® XT/T Typ K	19
Schöck Isokorb® XT/T Typ K-F	29
Schöck Isokorb® XT Typ C	35
Schöck Isokorb® T Typ C	41
Schöck Isokorb® XT/T Typ K-U	45
Schöck Isokorb® XT/T Typ K-O	51
Schöck Isokorb® XT/T Typ K-U-F	57
Schöck Isokorb® XT/T Typ K-O-F	67
Schöck Isokorb® XT/T Typ Q	77
Schöck Isokorb® XT/T Typ Q-P	85
Schöck Isokorb® XT/T Typ H	93
Schöck Isokorb® XT/T Typ D	95
Schöck Isokorb® XT/T Typ A	97
Schöck Isokorb® XT/T Typ F	101
Schöck Isokorb® XT/T Typ O	105
Schöck Isokorb® XT/T Typ B	107
Schöck Isokorb® XT/T Typ W	109
Einbauanleitungen Stahl – Stahlbeton	113
Schöck Isokorb® XT/T Typ SK	113
Schöck Isokorb® XT/T Typ SQ	119
Einbauanleitungen Holz – Stahlbeton	123
Schöck Isokorb® T Typ SK mit Stahlschwert	123
Schöck Isokorb® T Typ SQ mit Stahlschwert	129
Einbauanleitungen Stahl – Stahl	133
Schöck Isokorb® T Typ S	133

Sicherheitshinweise | Symbole

Sicherheitshinweise

- Schöck Isokorb® darf nur von qualifiziertem Fachpersonal verarbeitet werden.
- Zum Schutz vor möglichen Verletzungen muss bei allen Arbeiten persönliche Schutzausrüstung (PSA) getragen werden.



Symbole

Um bestimmte Informationen zur Verarbeitung des Produkts hervorzuheben, wird in diesem Handbuch folgende Symbolik verwendet:



Kennzeichnet eine möglicherweise drohende Gefahr. Wenn sie nicht gemieden wird, können Tod oder schwerste Verletzungen die Folge sein.



Kennzeichnet eine möglicherweise drohende Gefahr. Wenn sie nicht gemieden wird, können leichte oder geringfügige Verletzungen die Folge sein.

Schöck Isokorb® CXT Typ K



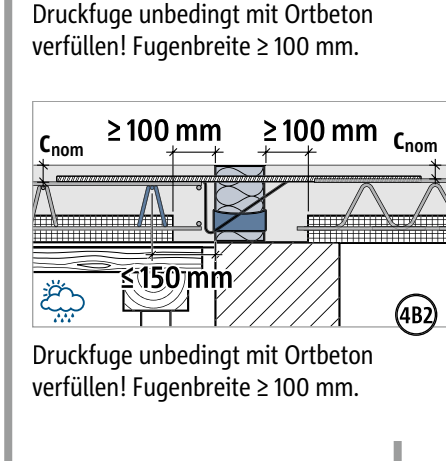
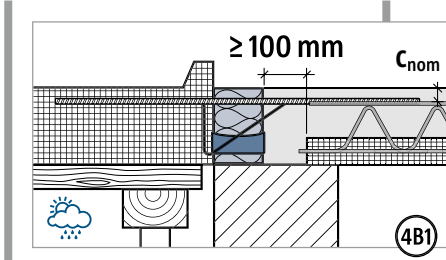
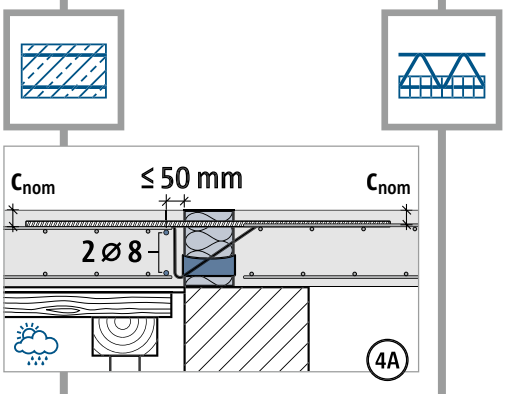
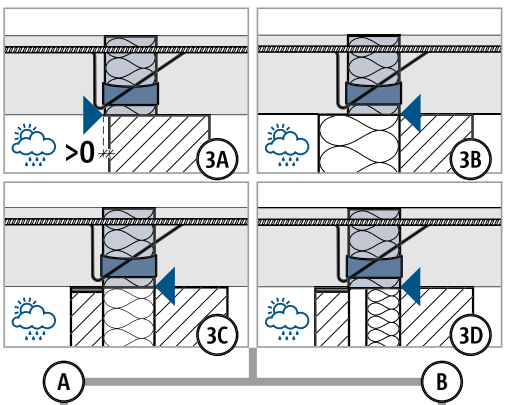
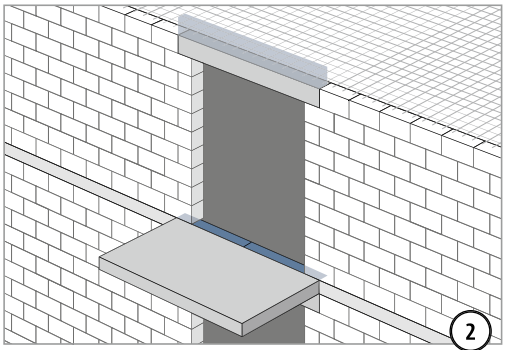
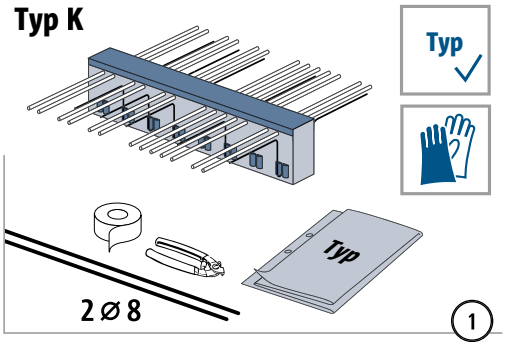
CXT
Typ K

Stahlbeton – Stahlbeton

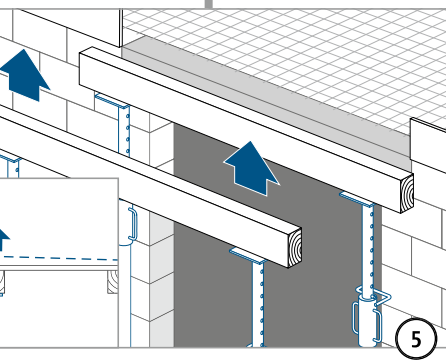
Einbauanleitung

CXT
Typ K

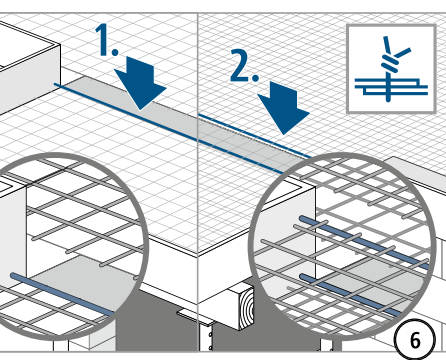
Stahlbeton – Stahlbeton



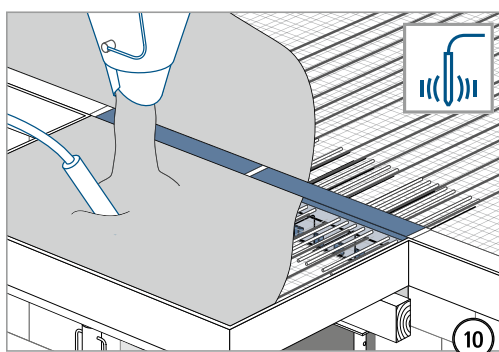
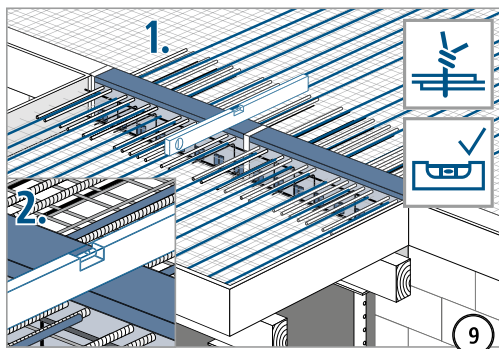
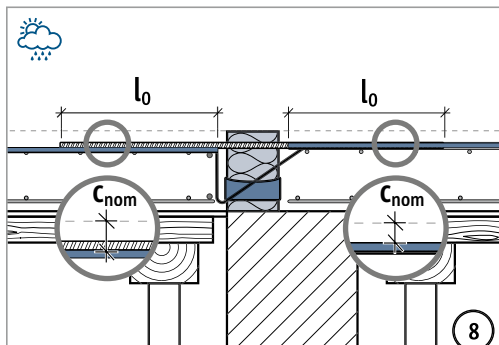
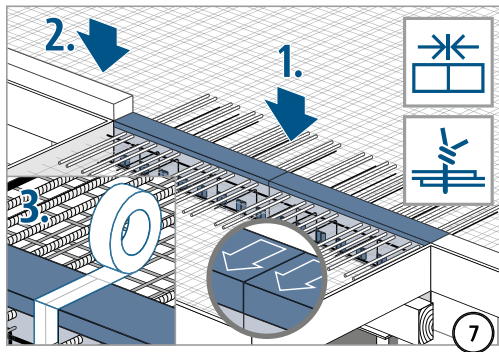
Druckfuge unbedingt mit Ort beton
verfüllen! Fugenbreite ≥ 100 mm.



Schalung gemäß Werkplan überhöhen.



Einbauanleitung

CXT
Typ K

Stahlbeton – Stahlbeton

Schöck Isokorb® CXT Typ K-F

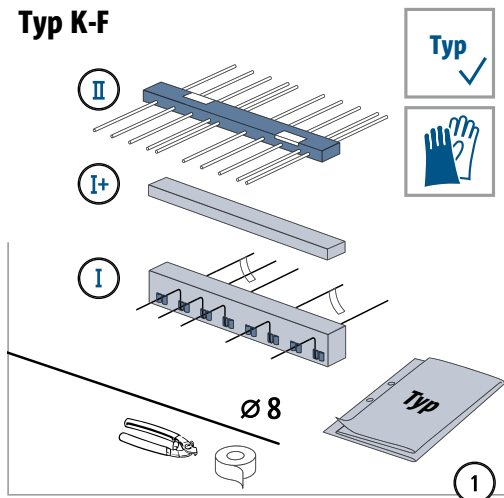


CXT
Typ K-F

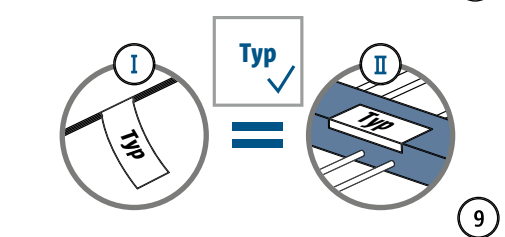
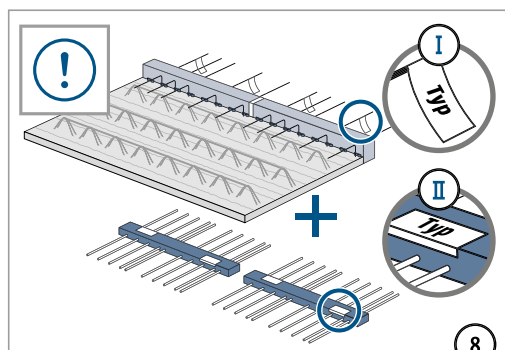
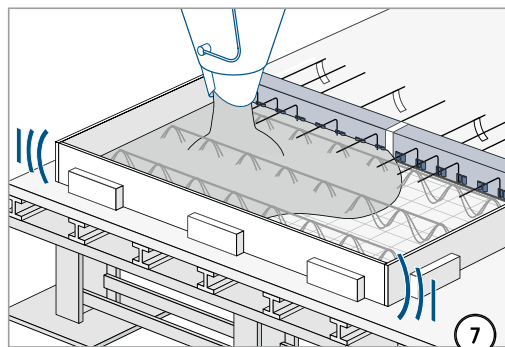
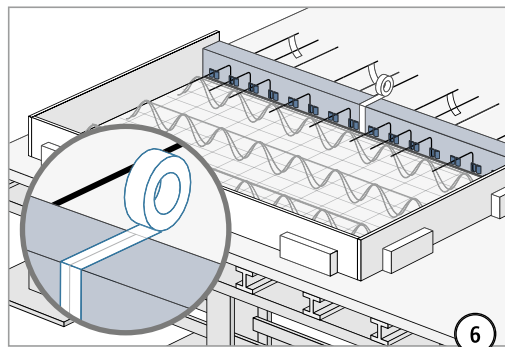
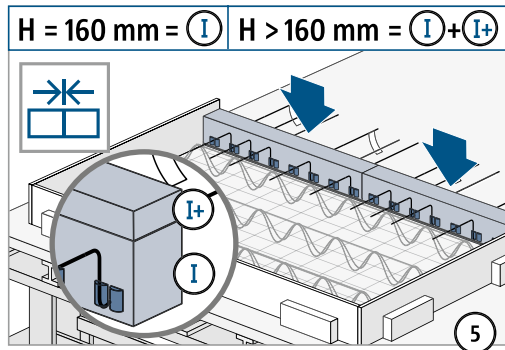
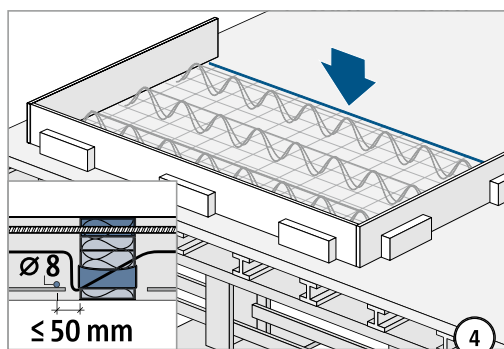
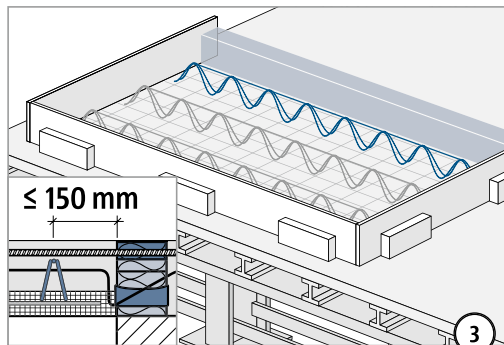
Stahlbeton – Stahlbeton

Einbauanleitung – Fertigteilwerk

Typ K-F

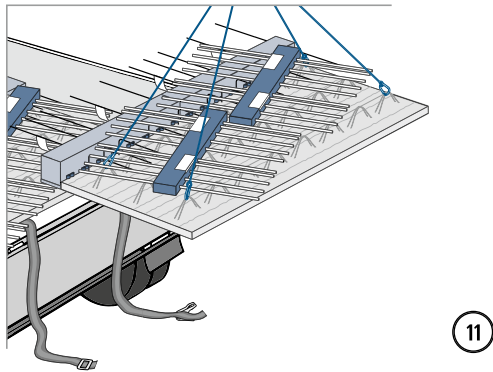
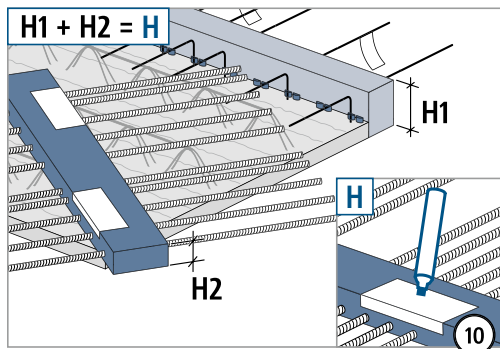


H	=	I	+	I+	+	II
160 mm	=	114	+	--	+	46
180 mm	=	114	+	20	+	46
190 mm	=	114	+	30	+	46
200 mm	=	114	+	40	+	46
⋮		⋮		⋮		⋮
250 mm	=	114	+	3 · 30	+	46



Auf gleiche Typenbezeichnung achten.

Einbauanleitung – Fertigteilwerk

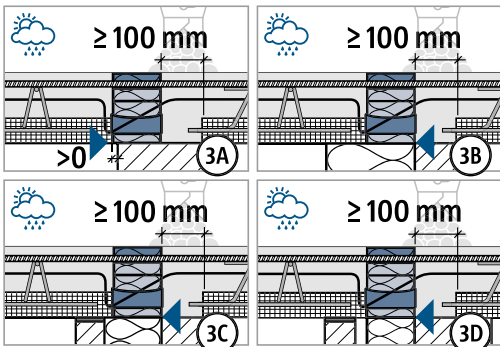
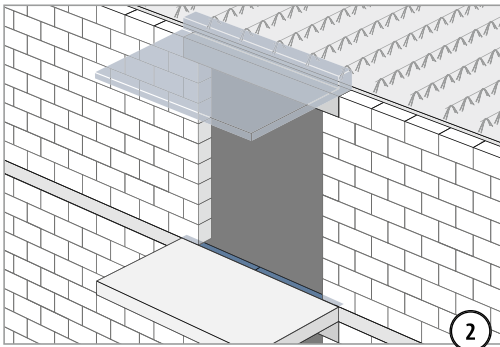
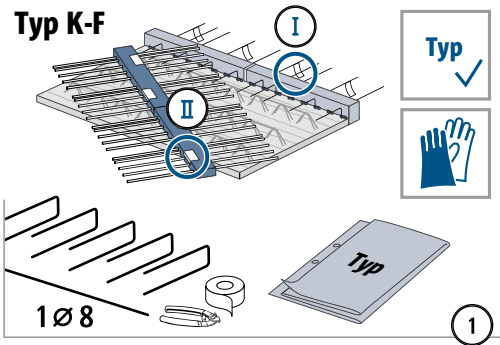
CXT
Typ K-F

Stahlbeton – Stahlbeton

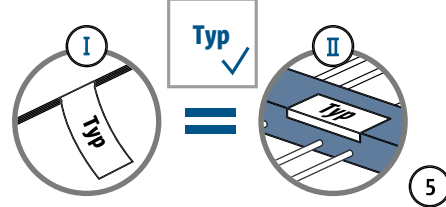
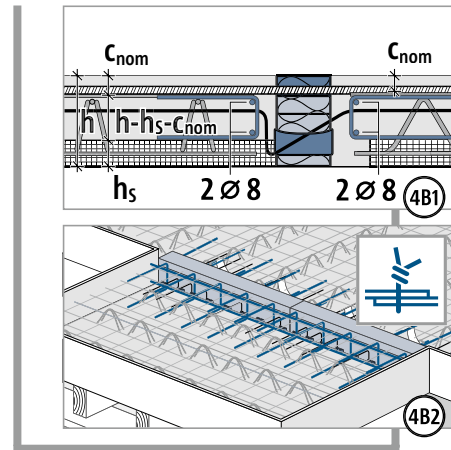
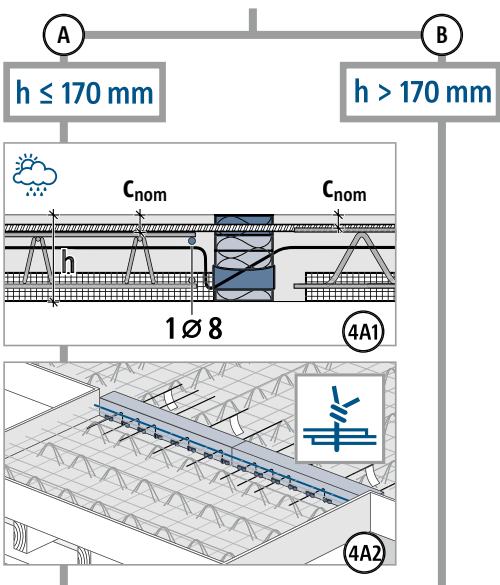
Einbauanleitung – Fertigteil Baustelle

CXT
Typ K-F

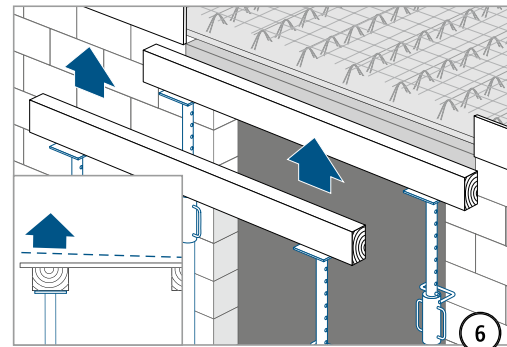
Stahlbeton – Stahlbeton



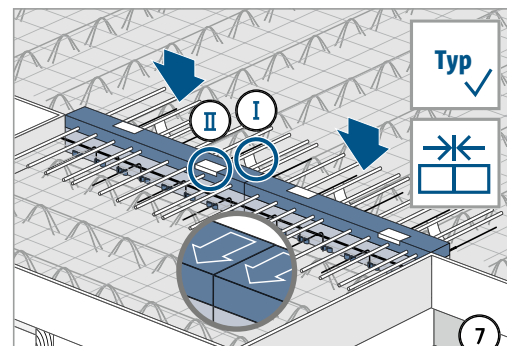
Druckfuge unbedingt mit Ortbeton verfüllen!
Fugenbreite ≥ 100 mm.



Auf gleiche Typenbezeichnung achten.

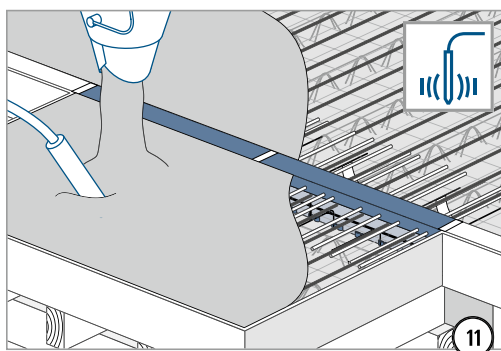
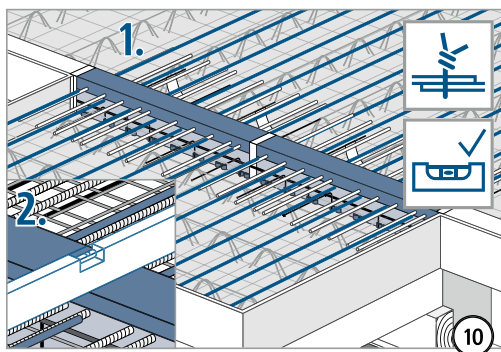
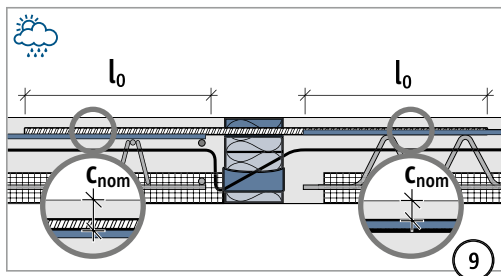
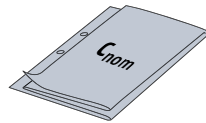
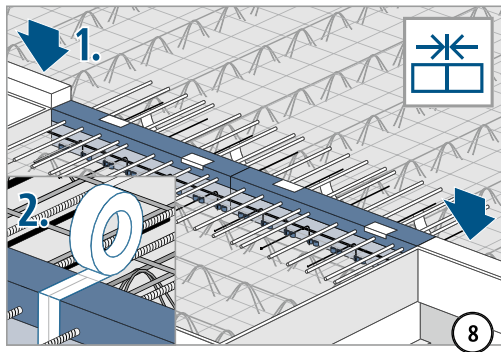


Schalung gemäß Werkplan überhöhen.



Oberteil ② mit Zugstäben unbedingt einbauen!

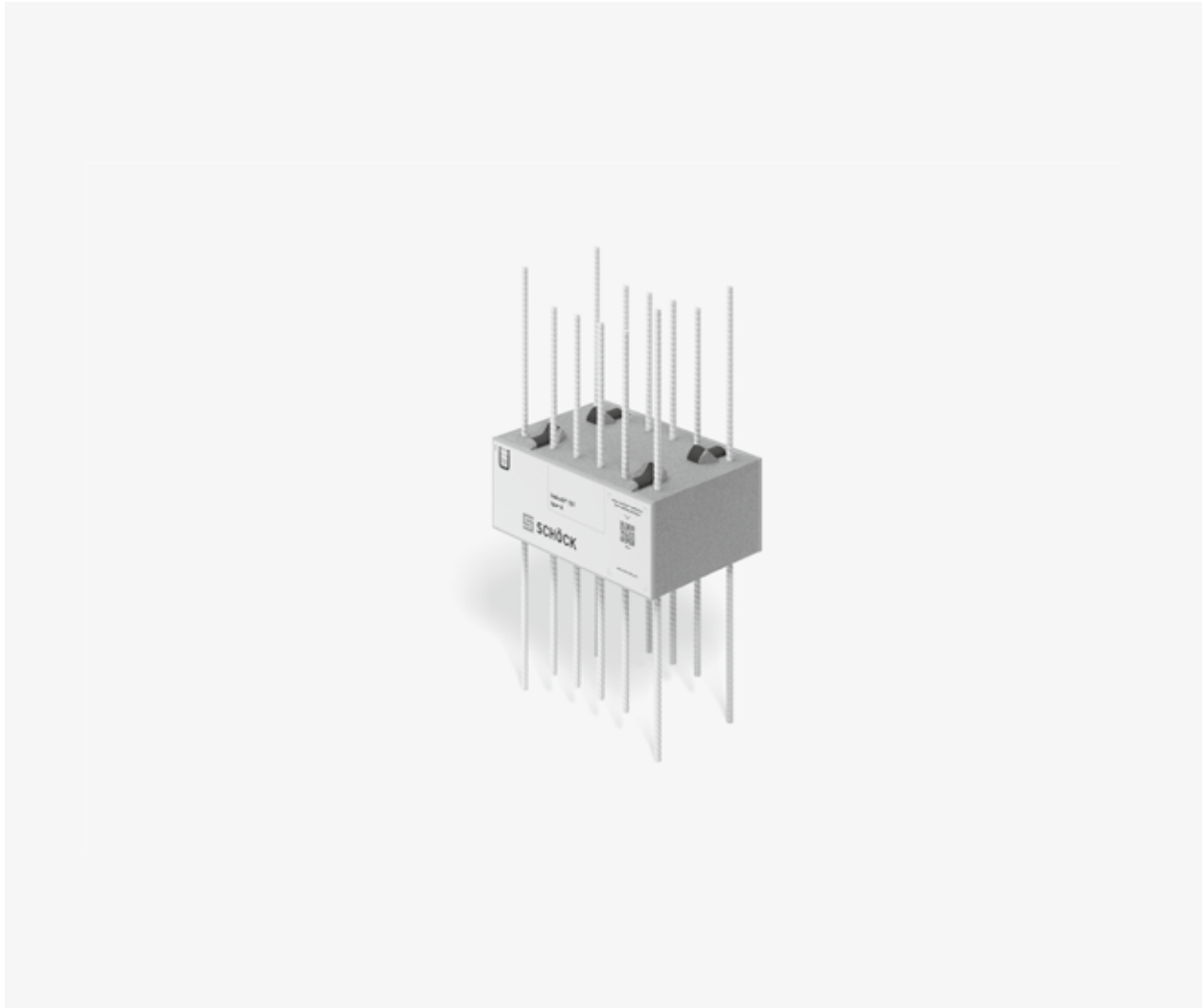
Einbauanleitung – Fertigteil Baustelle



CXT
Typ K-F

Stahlbeton – Stahlbeton

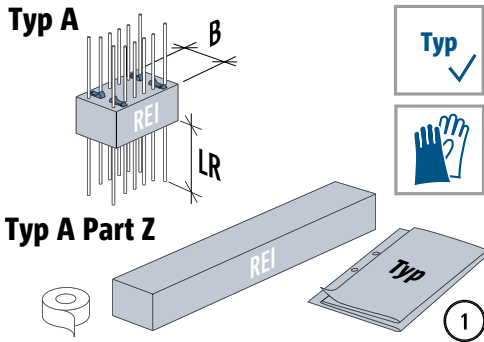
Schöck Isokorb® CXT Typ A



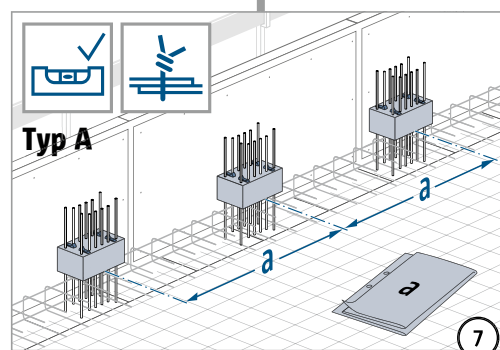
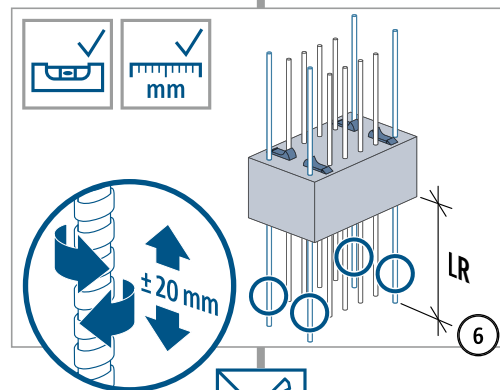
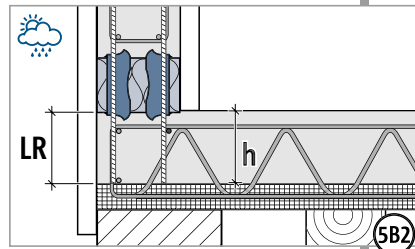
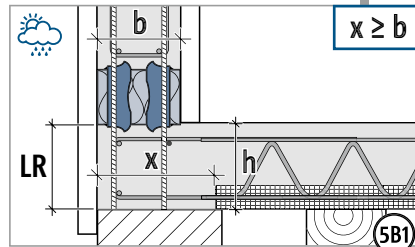
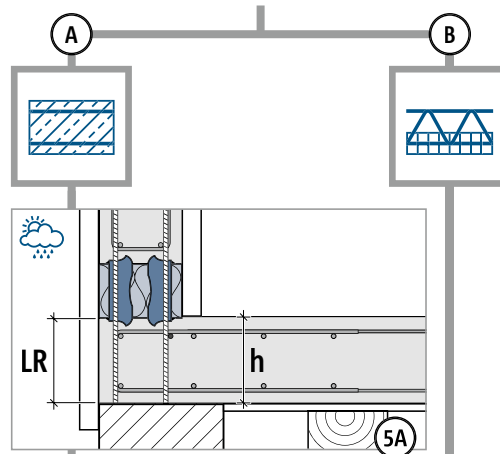
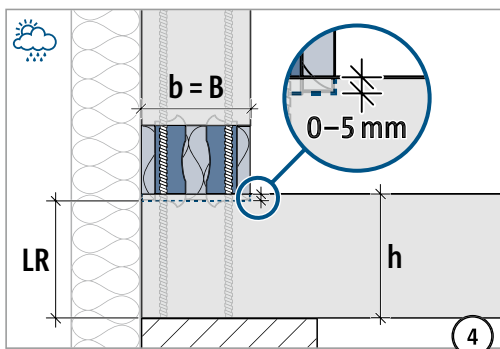
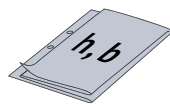
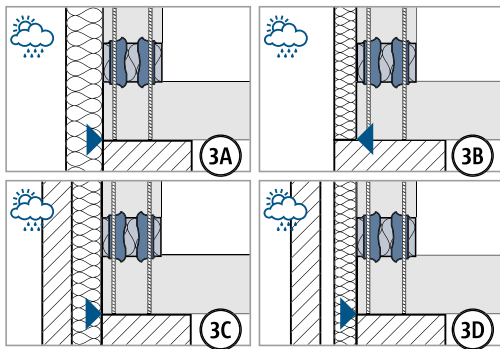
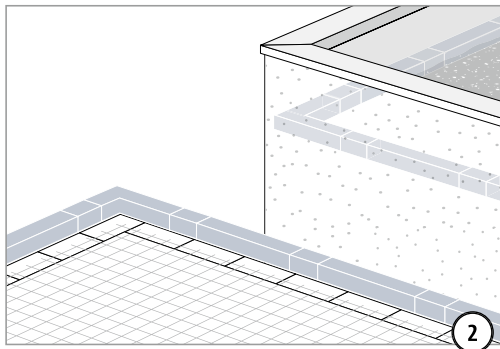
CXT
Typ A

Stahlbeton – Stahlbeton

Einbauanleitung



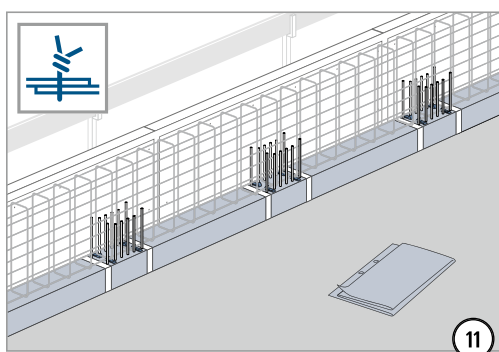
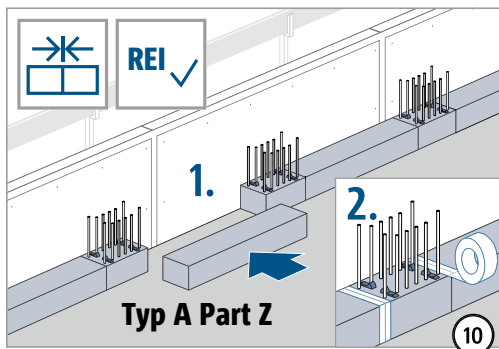
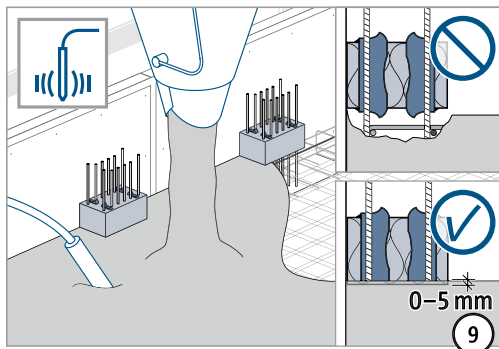
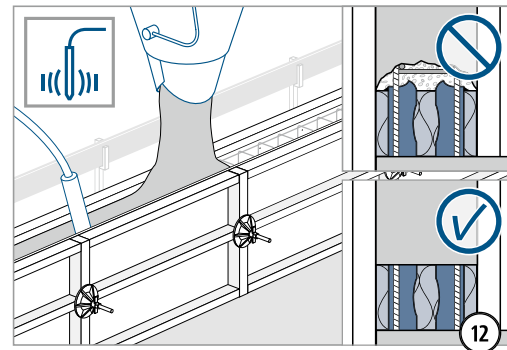
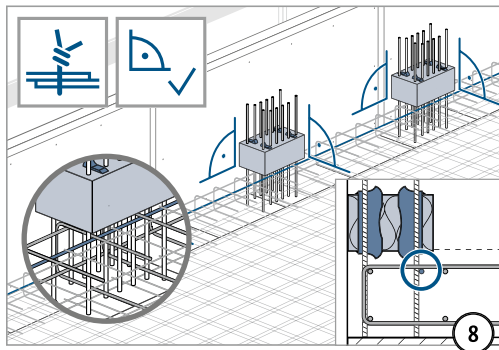
Typ A	LR200	LR220	LR240	LR280
h (mm)	180–220	200–240	220–260	260–300
LR (mm)	≥ 180	≥ 200	≥ 220	≥ 260



CXT
Typ A

Stahlbeton – Stahlbeton

Einbauanleitung

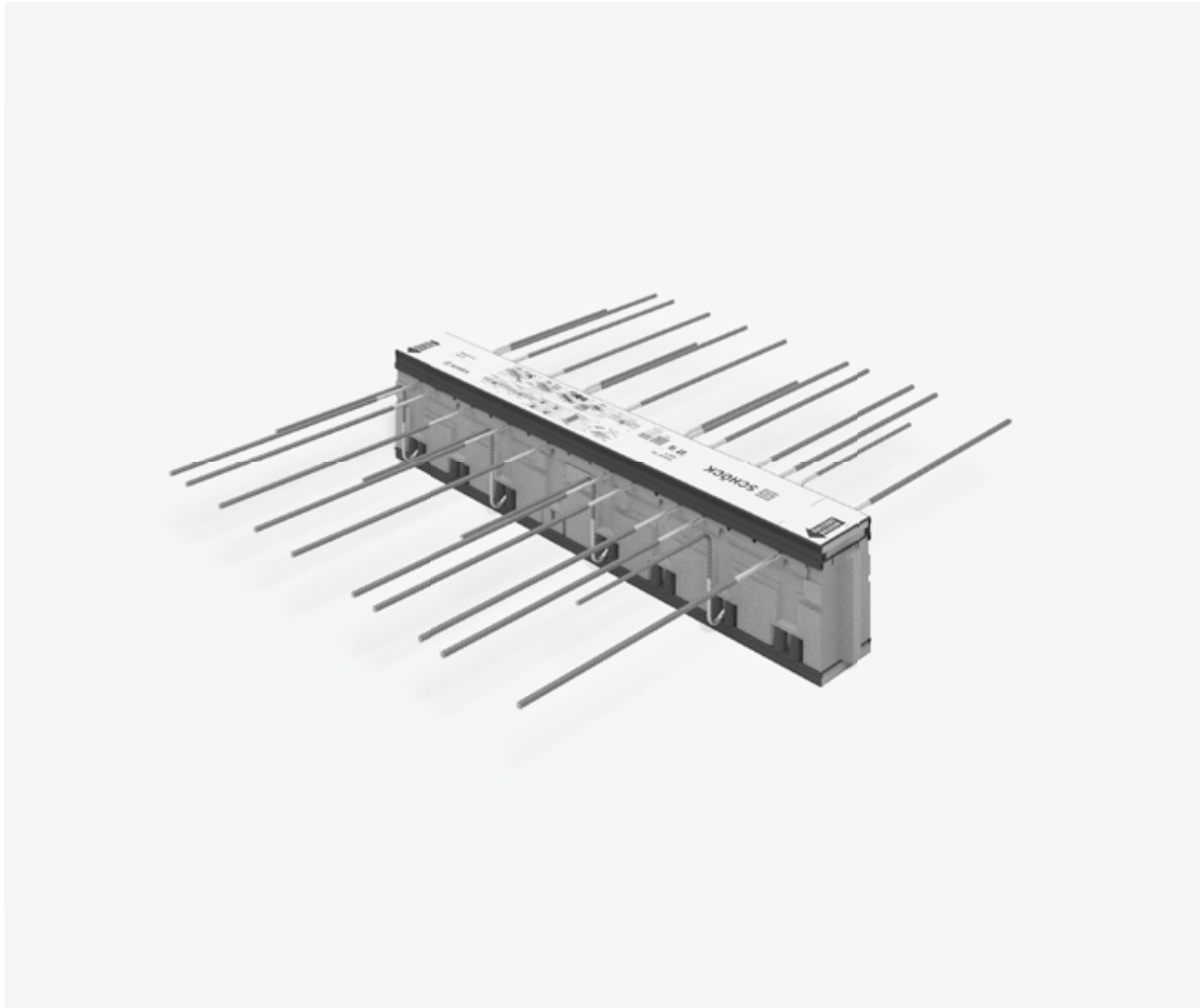


Keinerlei Gegenstände wie Abstandhalter, Leitungen, Rohre, etc. über das Drucklager führen. Beton gut verdichten.

CXT
Typ A

Stahlbeton – Stahlbeton

Schöck Isokorb® XT/T Typ K

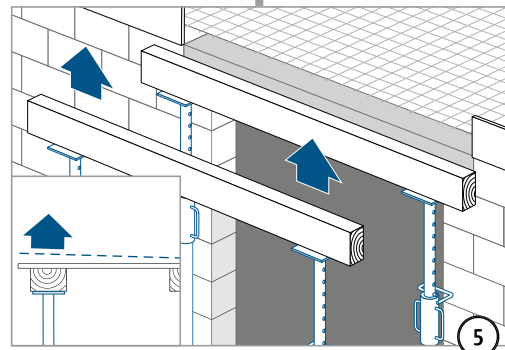
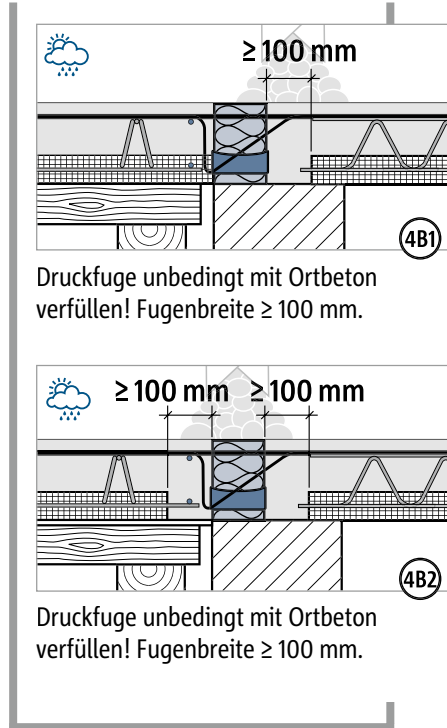
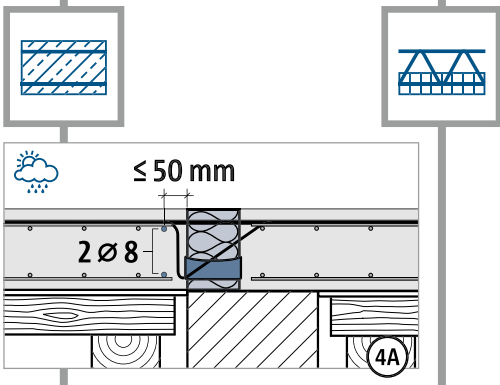
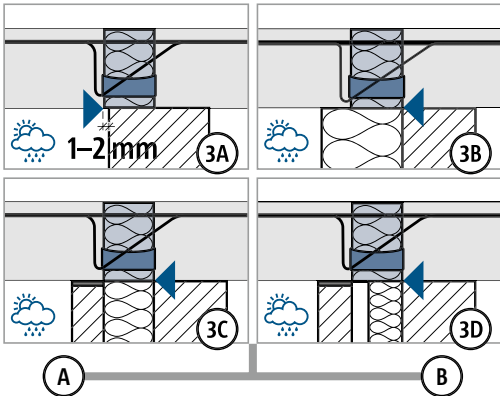
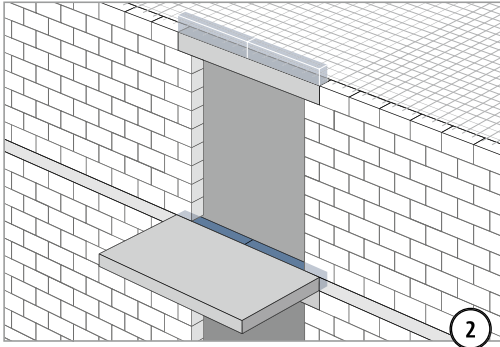
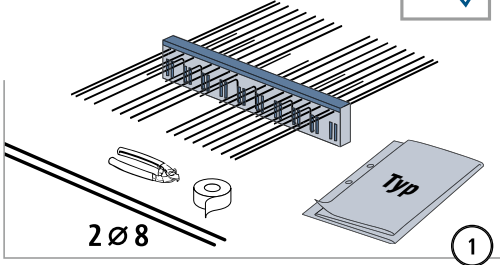


XT/T
Typ K

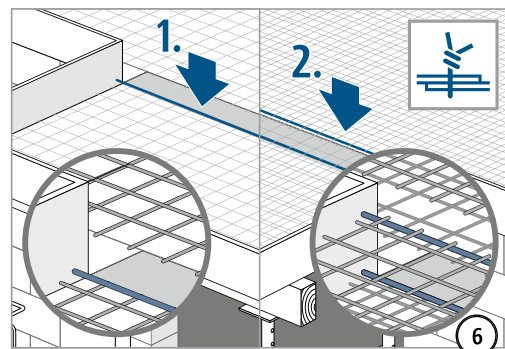
Stahlbeton – Stahlbeton

Einbauanleitung

XT Typ K (M1-M10)
T Typ K (M1-M11)



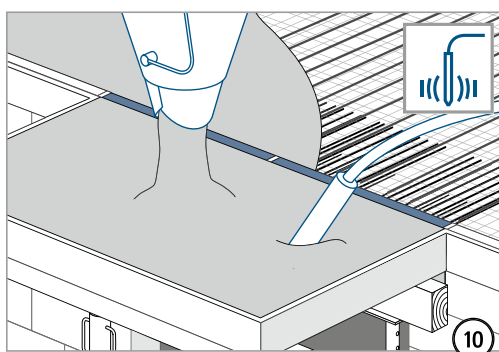
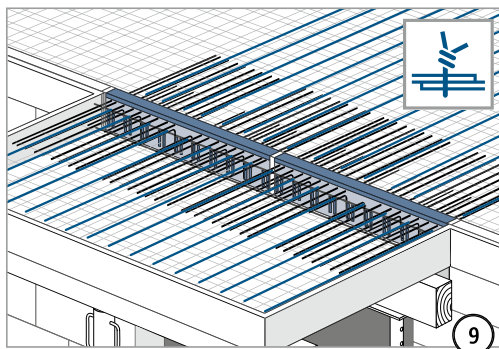
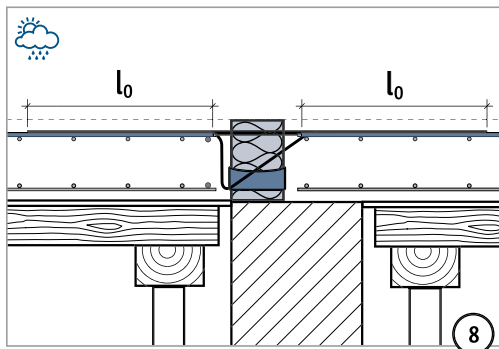
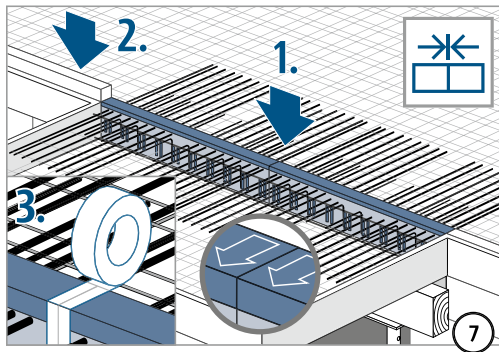
Schalung gemäß Werkplan überhöhen.



XT/T
Typ K

Stahlbeton – Stahlbeton

Einbauanleitung



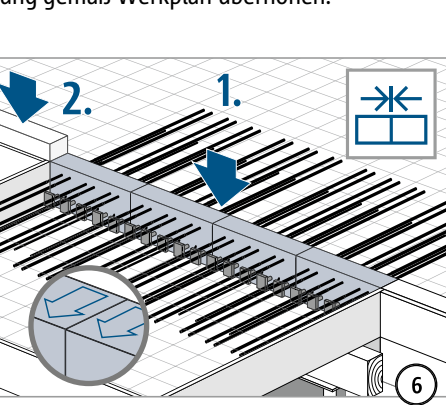
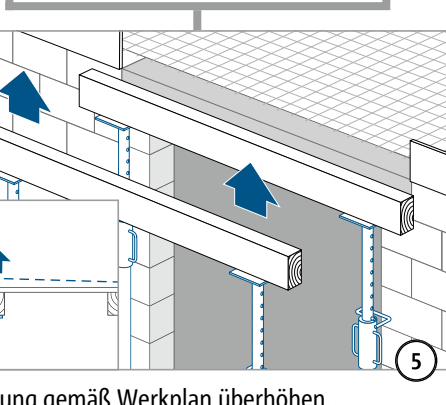
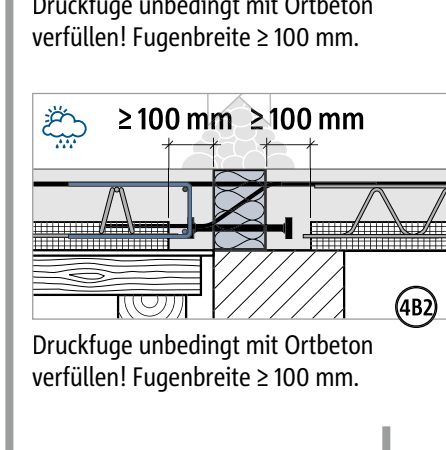
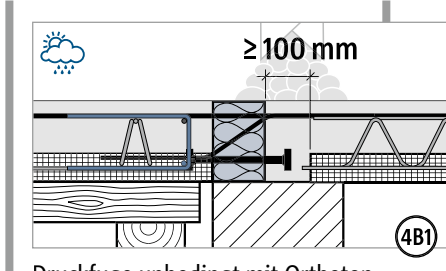
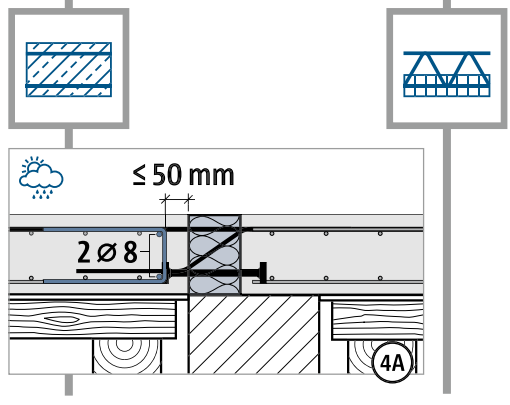
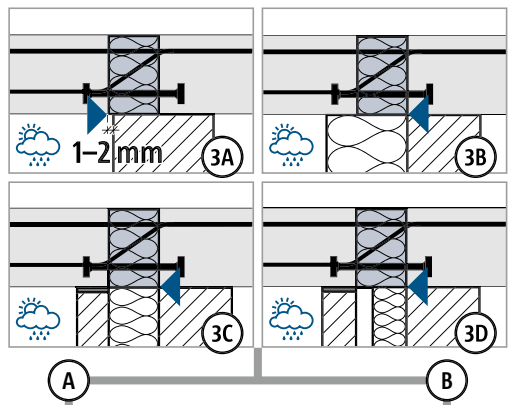
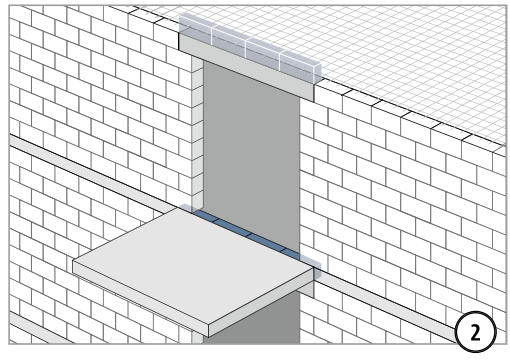
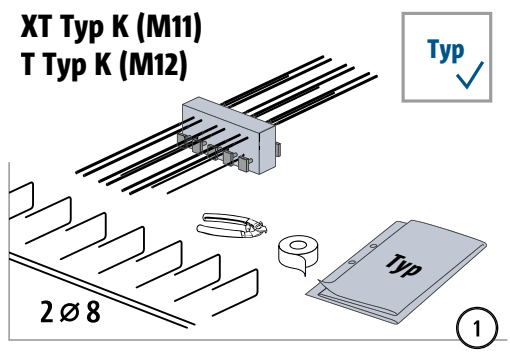
XT/T
Typ K

Stahlbeton – Stahlbeton

Einbauanleitung

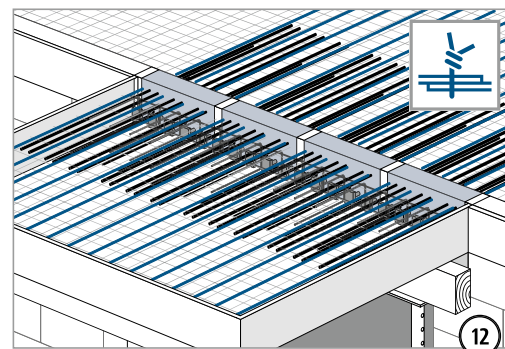
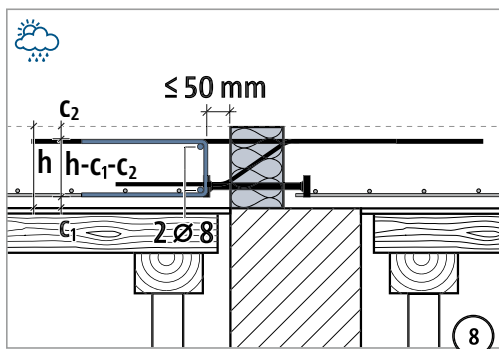
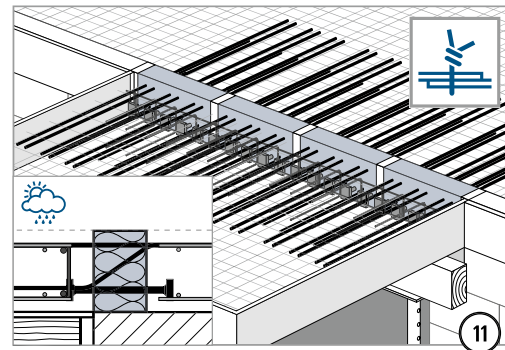
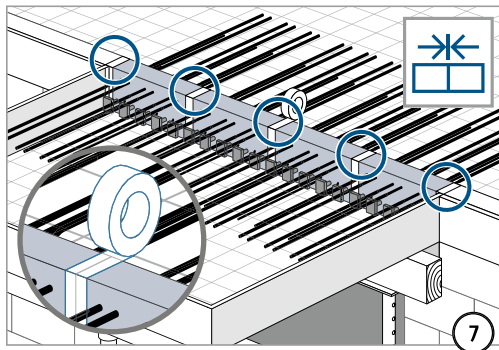
XT/T
Typ K

Stahlbeton – Stahlbeton

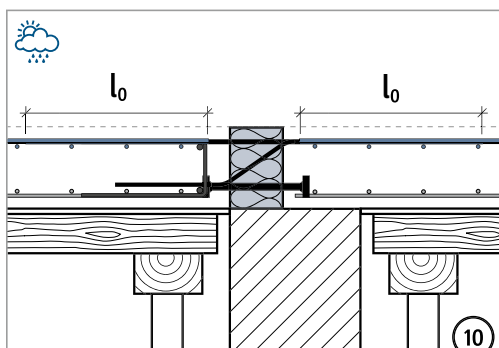
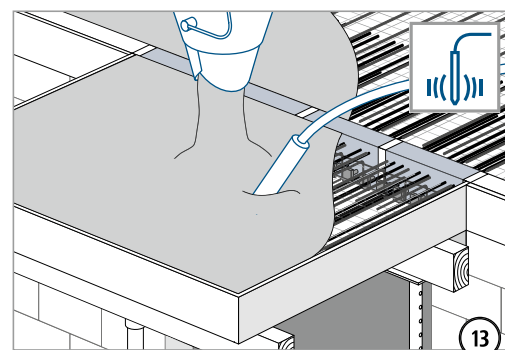
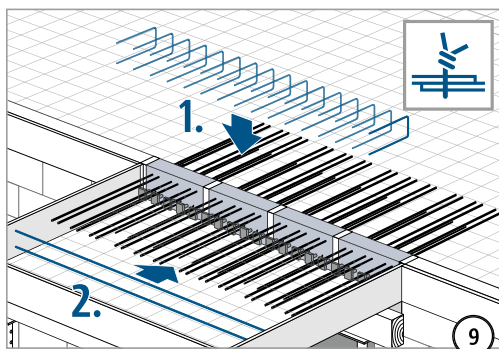


Schalung gemäß Werkplan überhöhen.

Einbauanleitung



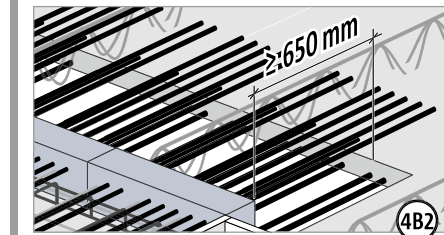
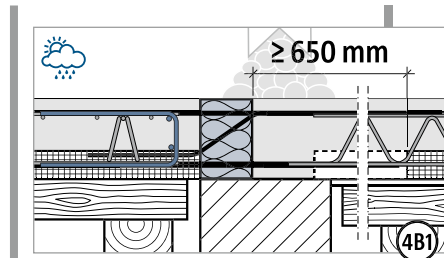
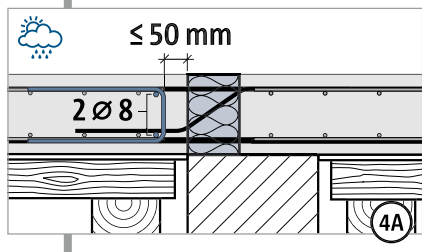
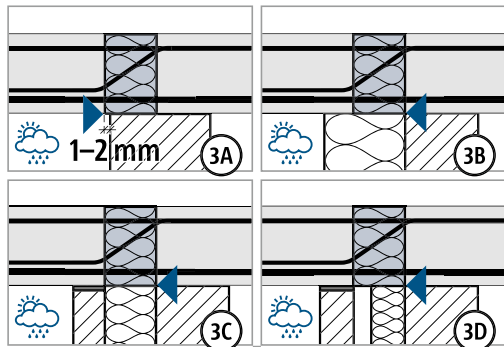
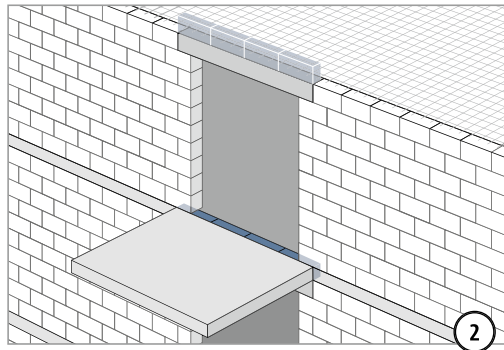
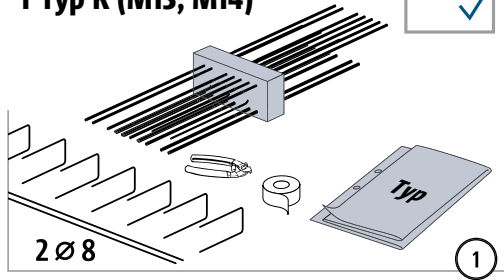
Die balkonseitige Lage/Höhe der Querkraftstäbe variiert in Abhängigkeit zur Höhe und zur Tragstufe des Produkts.

XT/T
Typ K

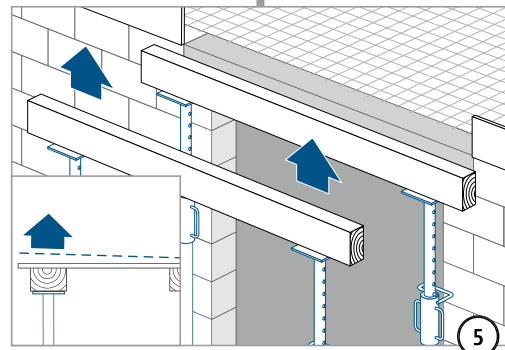
Stahlbeton – Stahlbeton

Einbauanleitung

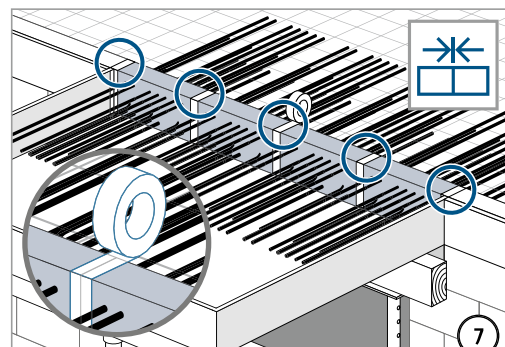
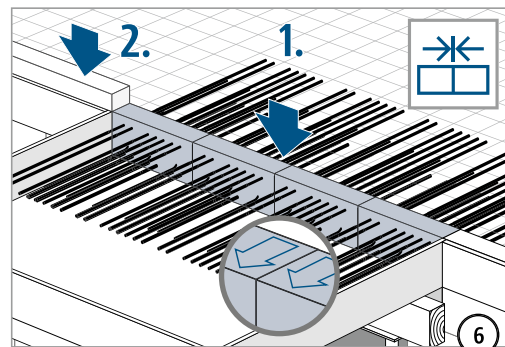
XT Typ K (M12, M13)
T Typ K (M13, M14)



Elementdecke im Bereich der Druckstäbe aussparen! Aussparung ≥ 650 mm.



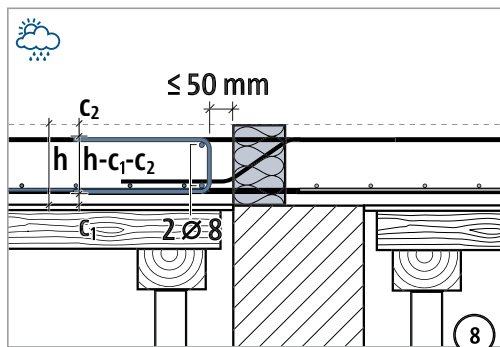
Schalung gemäß Werkplan überhöhen.



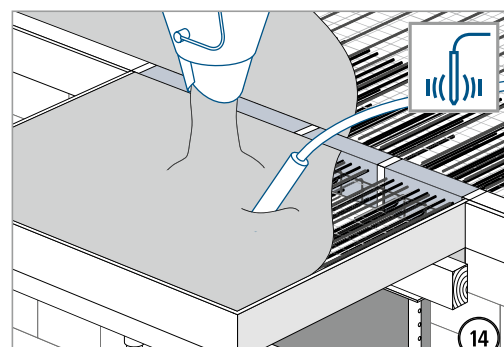
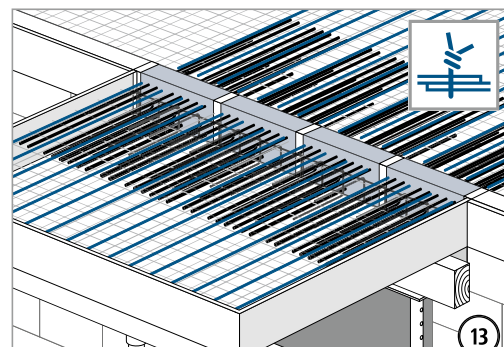
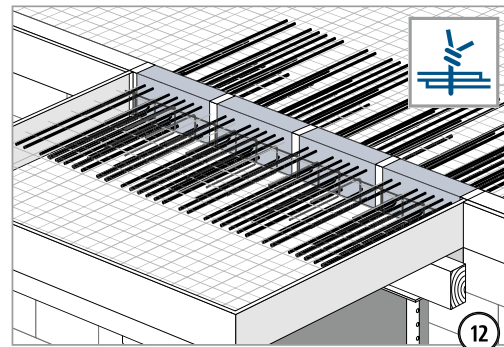
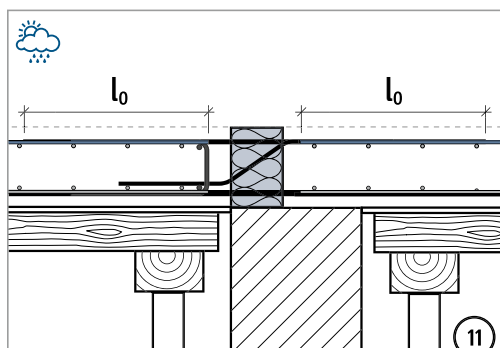
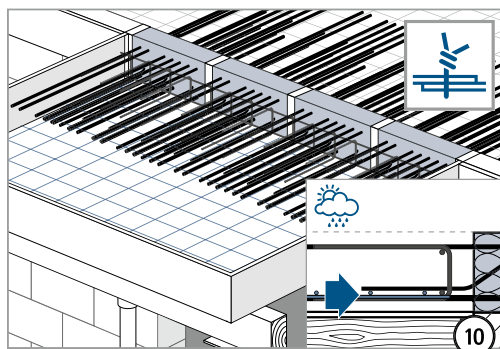
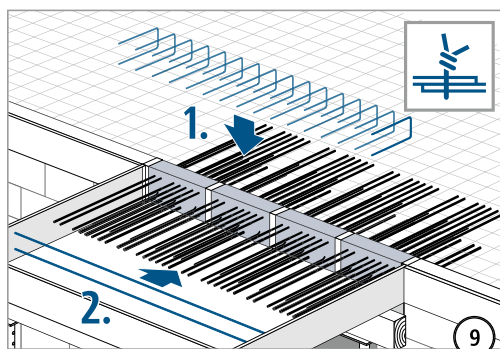
XT/T
Typ K

Stahlbeton – Stahlbeton

Einbauanleitung

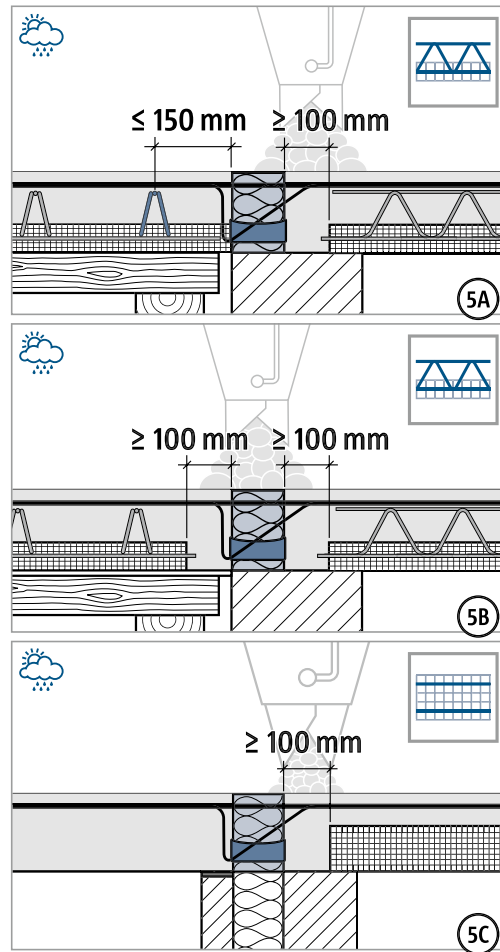
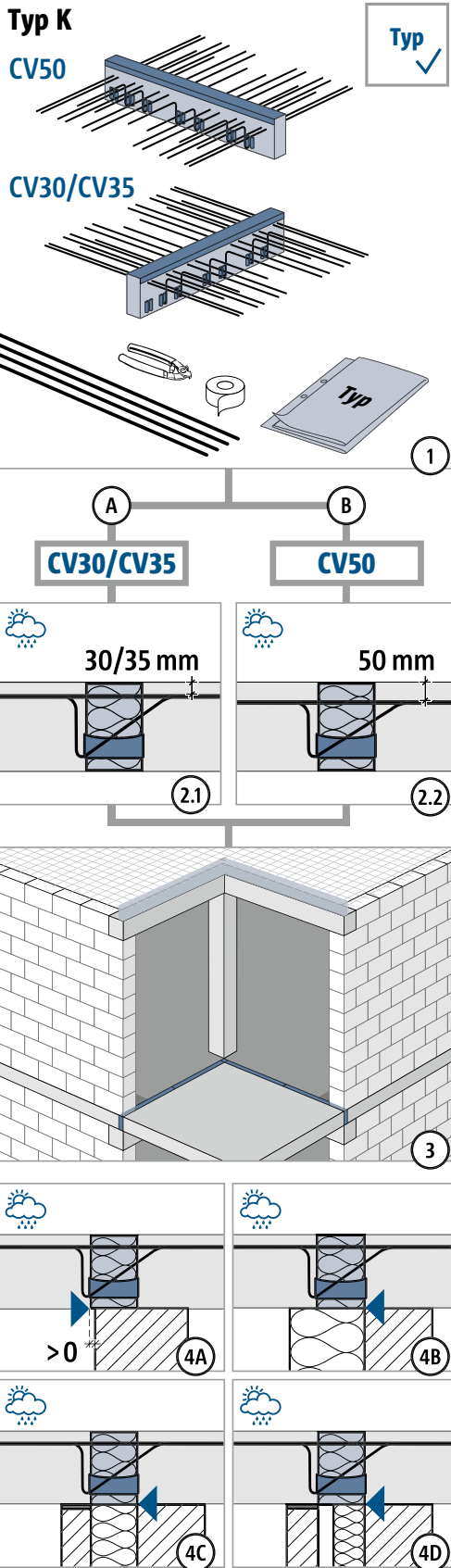


Die balkonseitige Lage/Höhe der Querkraftstäbe variiert in Abhängigkeit zur Höhe und zur Tragstufe des Produkts.

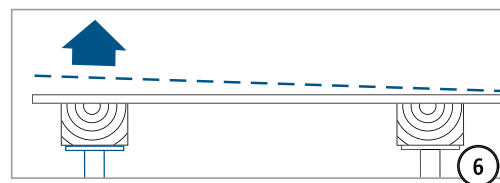
XT/T
Typ K

Stahlbeton – Stahlbeton

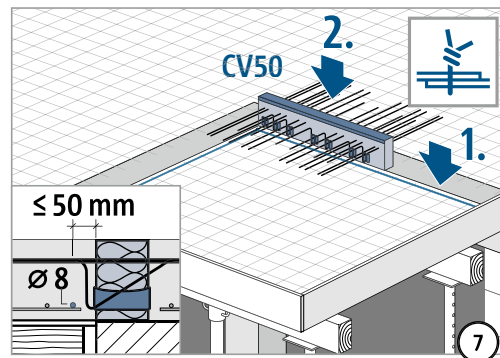
Einbauanleitung – Anschluss über Eck



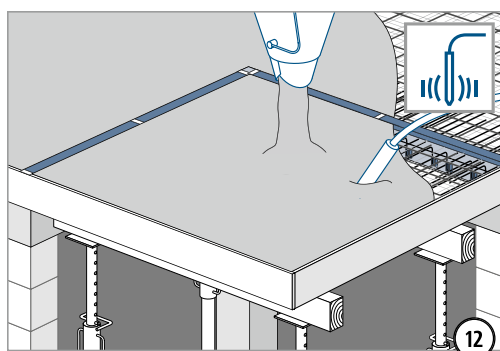
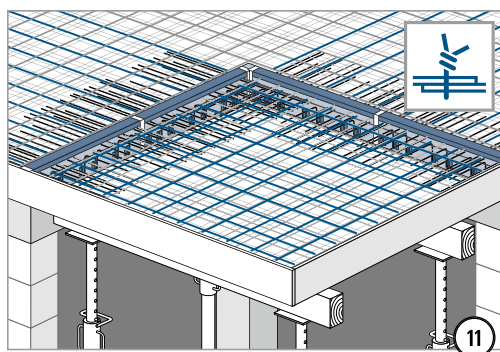
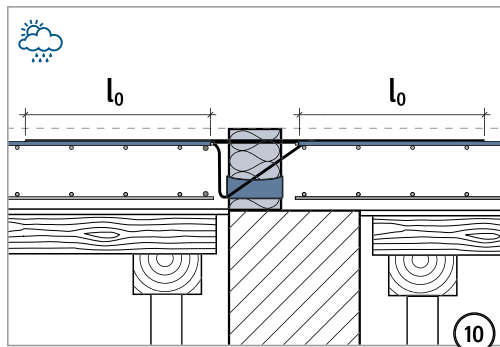
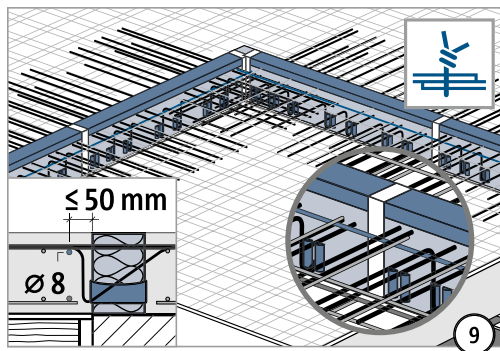
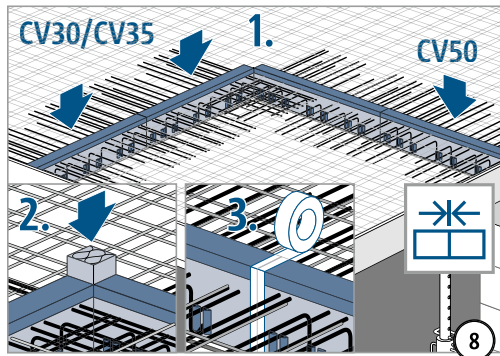
5A–5C: Druckfuge unbedingt mit Ort beton verfüllen! Fugenbreite $\geq 100 \text{ mm}$.



Schalung gemäß Werkplan überhöhen.

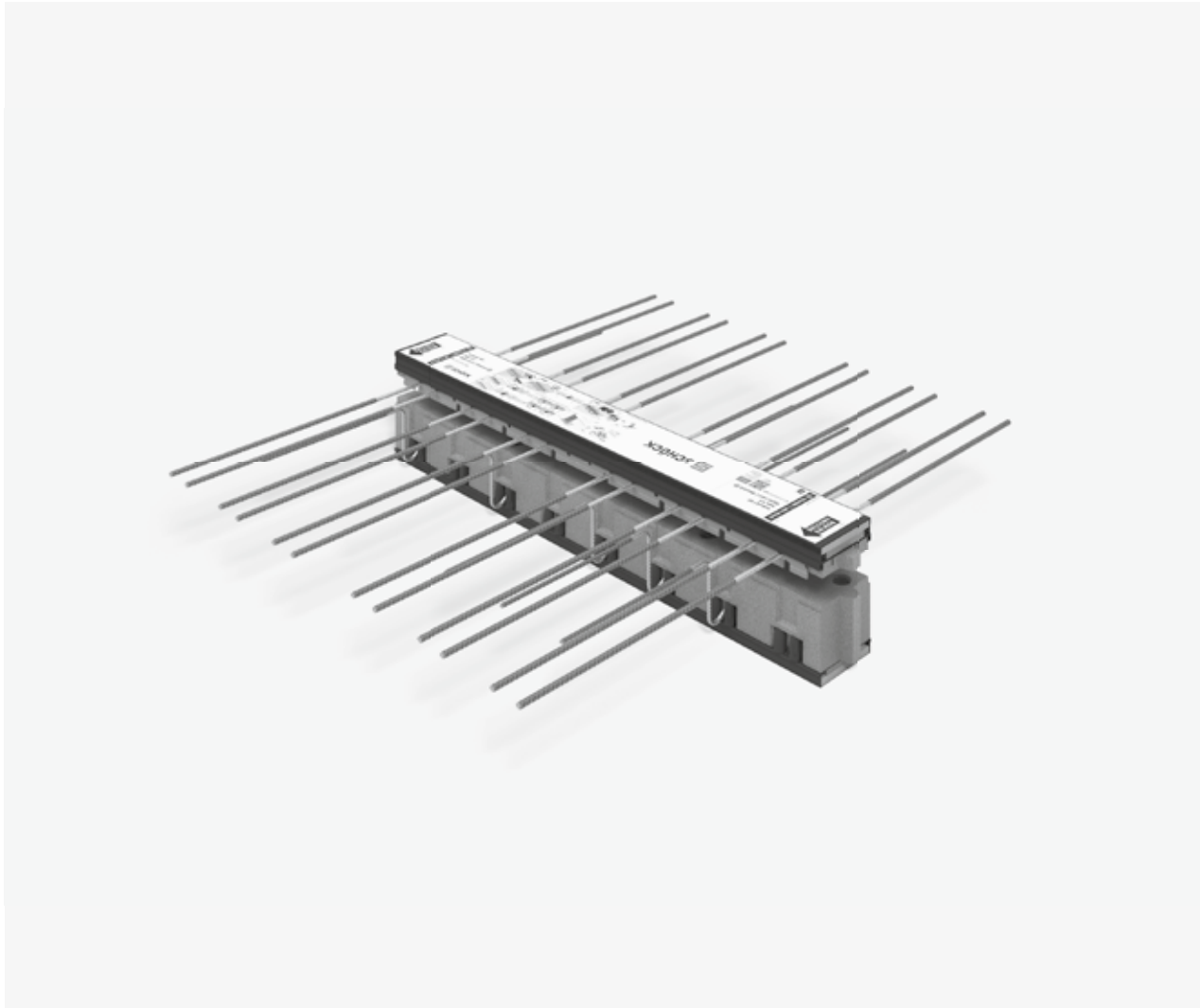


Einbauanleitung – Anschluss über Eck

XT/T
Typ K

Stahlbeton – Stahlbeton

Schöck Isokorb® XT/T Typ K-F

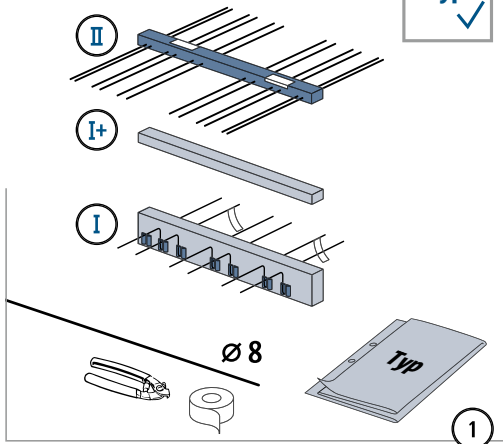


XT/T
Typ K-F

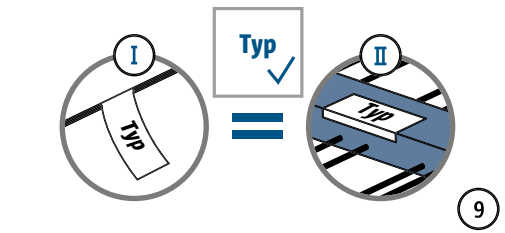
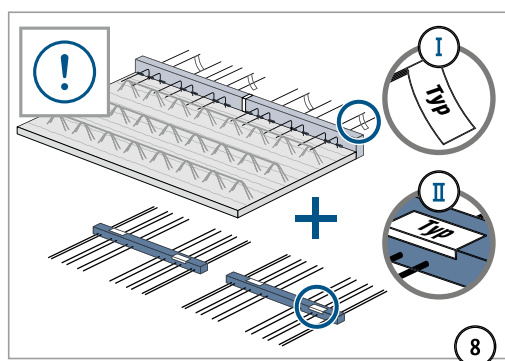
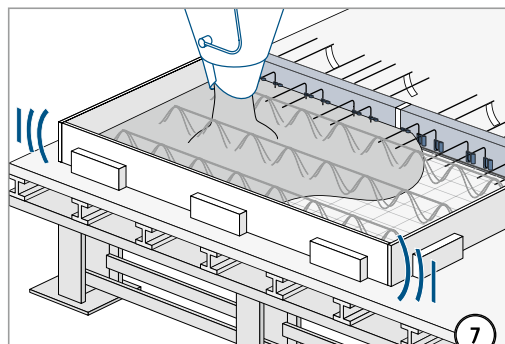
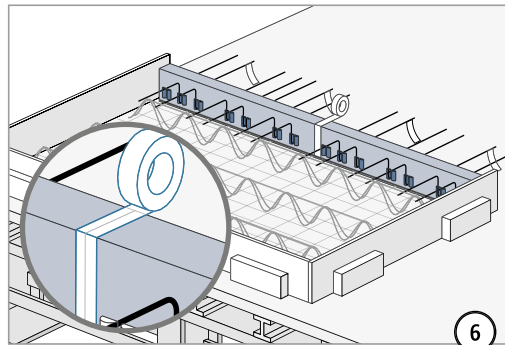
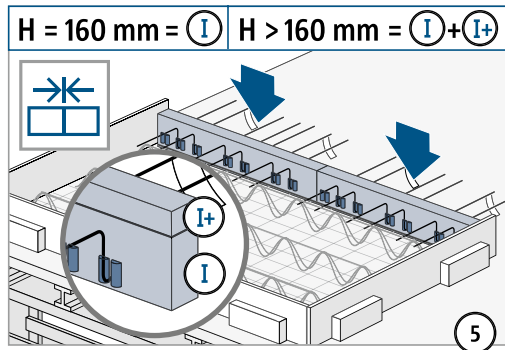
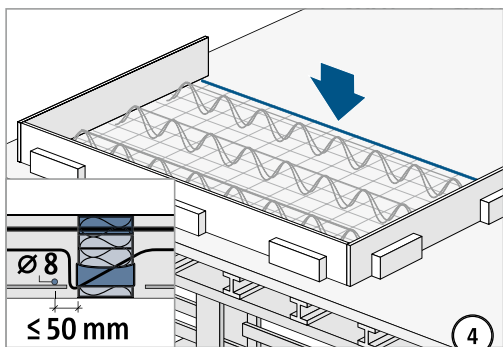
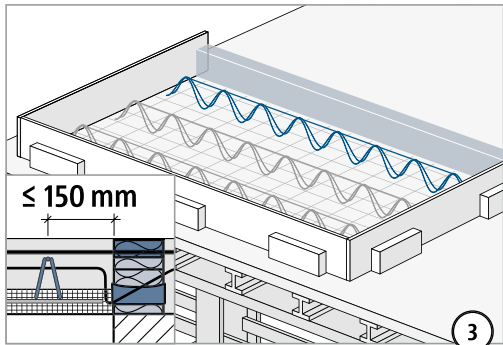
Stahlbeton – Stahlbeton

Einbauanleitung – Fertigteilwerk

Typ K-F



H	=	I	+	I+	+	II
160 mm	=	114	+	--	+	46
180 mm	=	114	+	20	+	46
190 mm	=	114	+	30	+	46
200 mm	=	114	+	40	+	46
⋮		⋮		⋮		⋮
250 mm	=	114	+	3 · 30	+	46

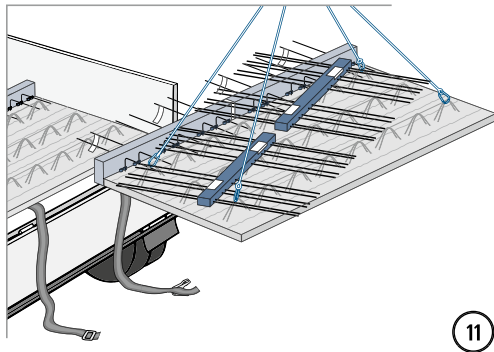
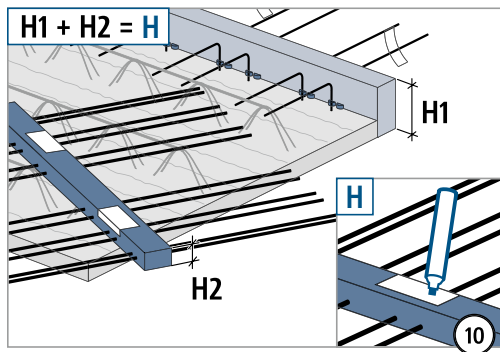


Auf gleiche Typenbezeichnung achten.

XT/T
Typ K-F

Stahlbeton – Stahlbeton

Einbauanleitung – Fertigteilwerk

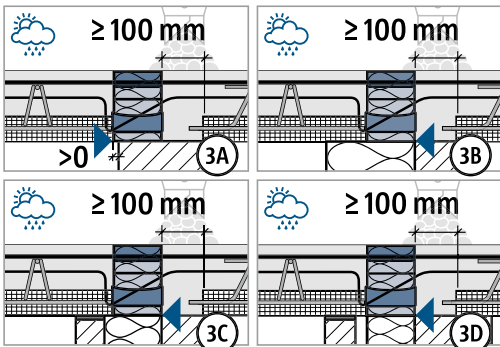
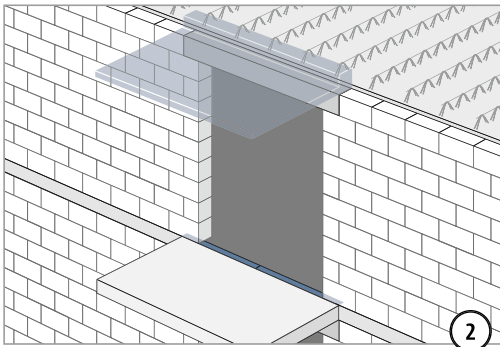
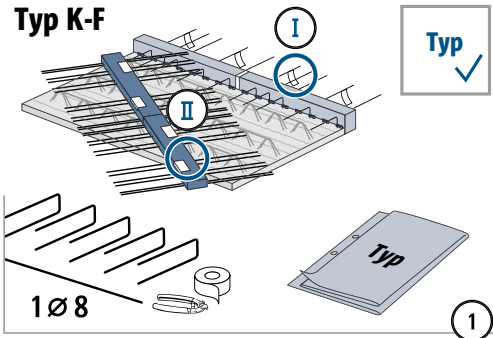
XT/T
Typ K-F

Stahlbeton – Stahlbeton

Einbauanleitung – Fertigteil Baustelle

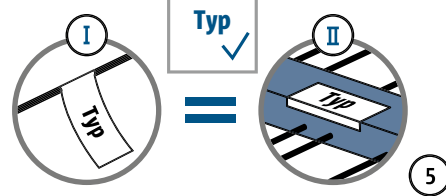
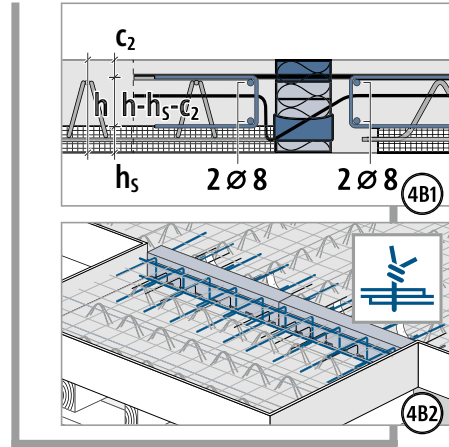
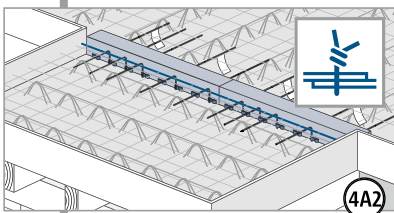
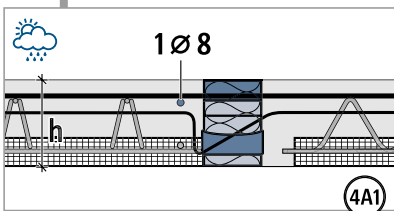
XT/T
Typ K-F

Stahlbeton – Stahlbeton

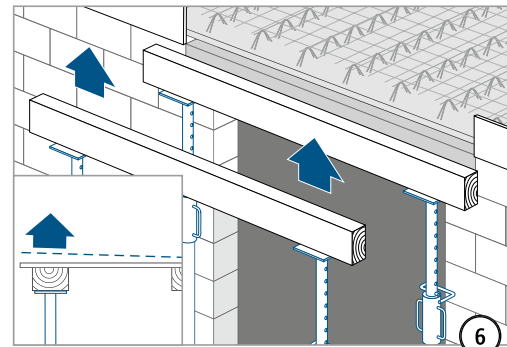


Druckfuge unbedingt mit Ortbeton verfüllen!
Fugenbreite ≥ 100 mm.

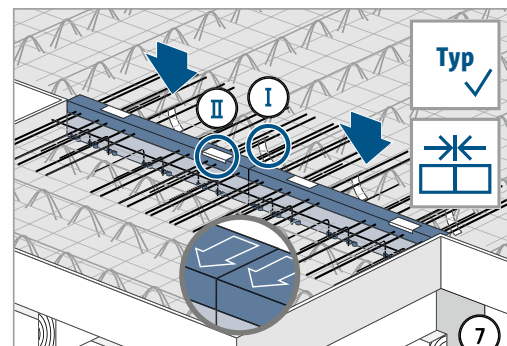
A		B
$h \leq 170 \text{ mm}$	T Typ K-F	$h > 170 \text{ mm}$
$h \leq 180 \text{ mm}$	XT Typ K-F	$h > 180 \text{ mm}$



Auf gleiche Typenbezeichnung achten.

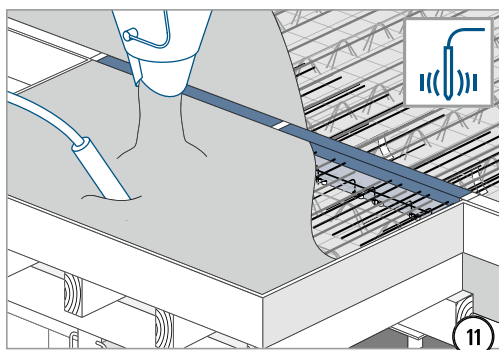
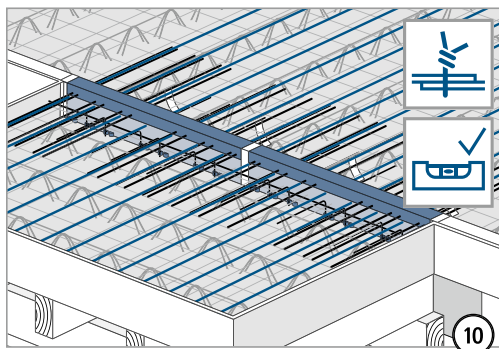
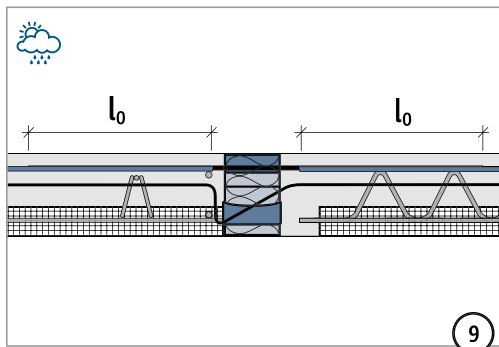
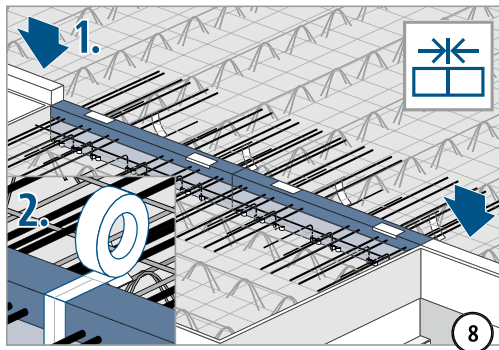


Schalung gemäß Werkplan überhöhen.



Oberteil II mit Zugstäben unbedingt einbauen!

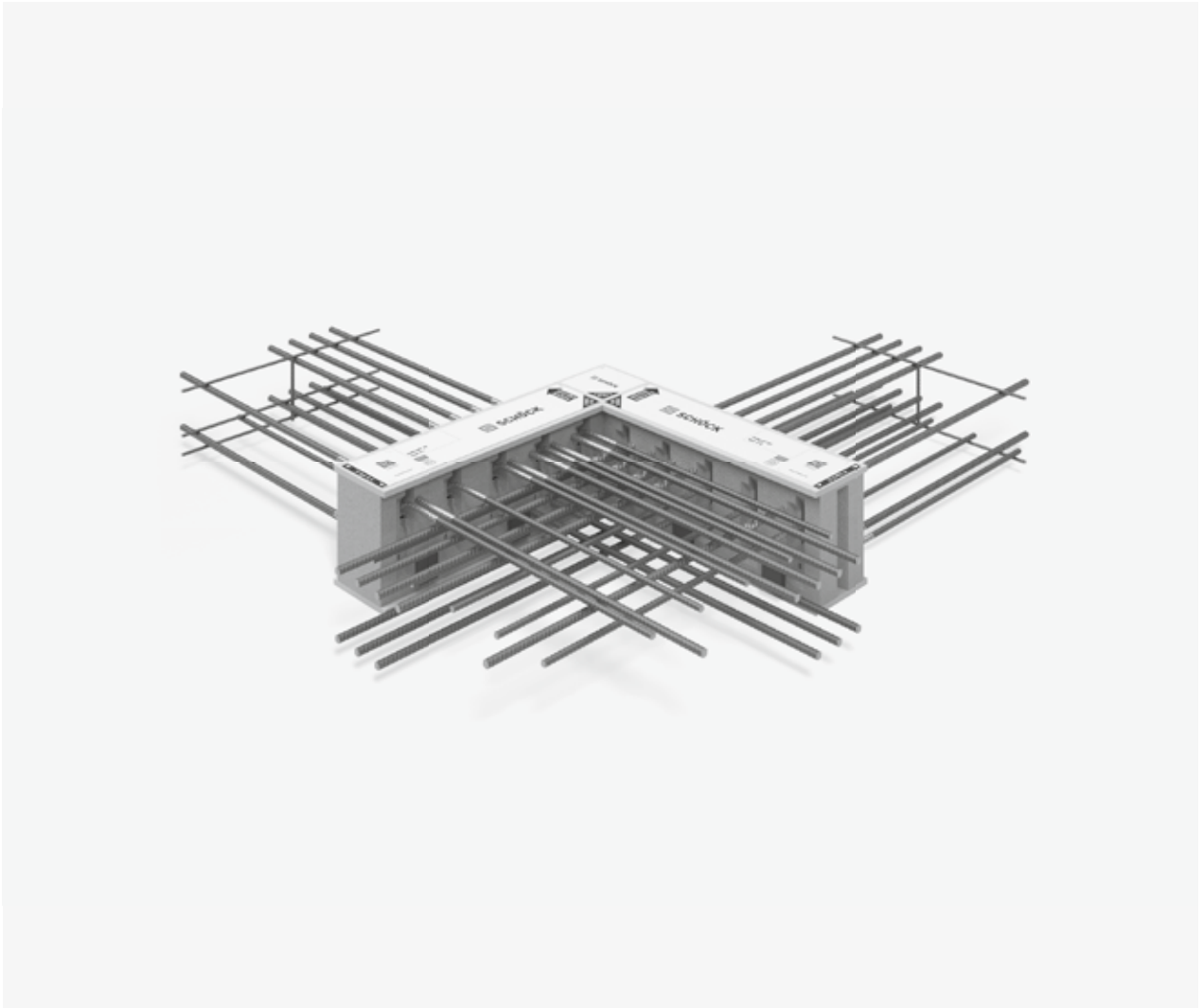
Einbauanleitung – Fertigteil Baustelle



XT/T
Typ K-F

Stahlbeton – Stahlbeton

Schöck Isokorb® XT Typ C



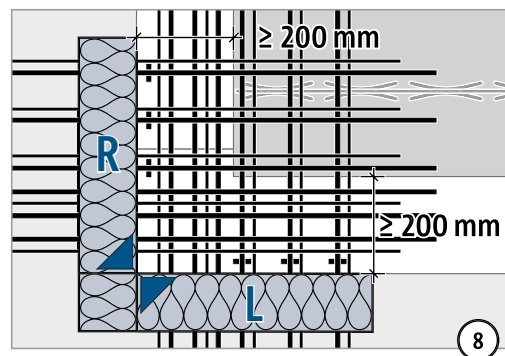
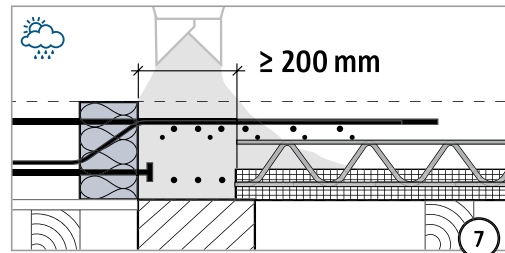
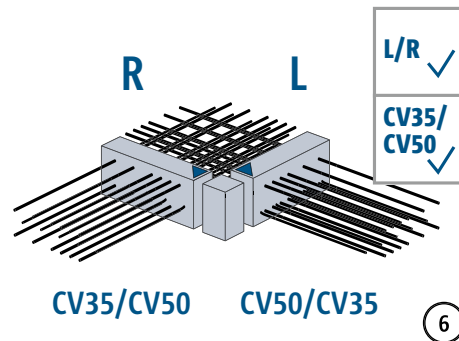
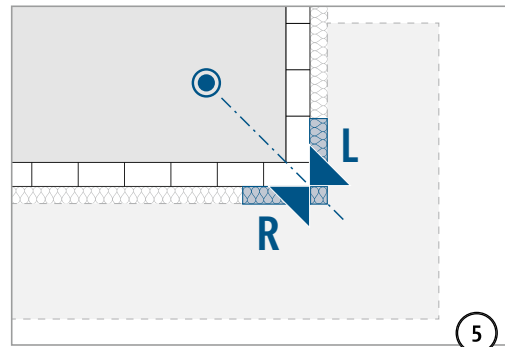
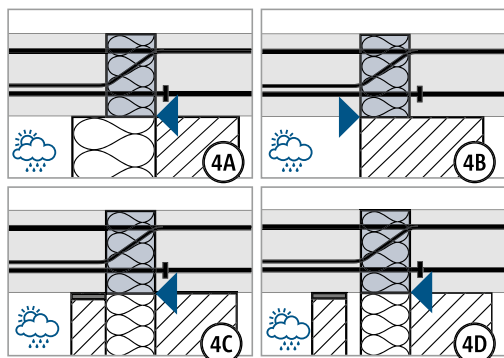
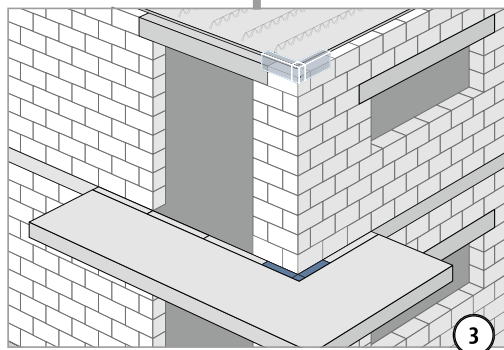
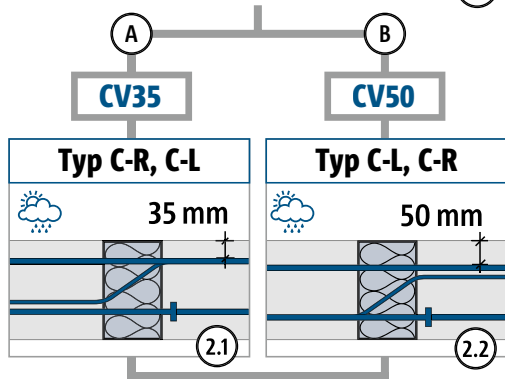
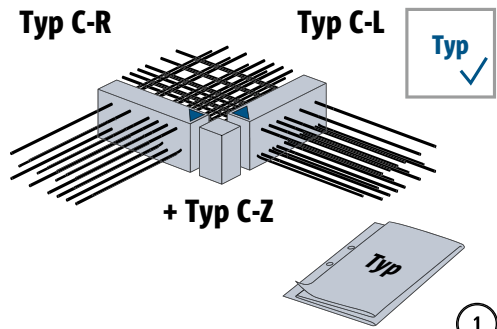
XT
Typ C

Stahlbeton – Stahlbeton

Einbauanleitung – Anschluss über Eck

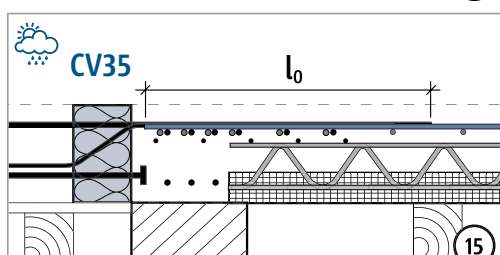
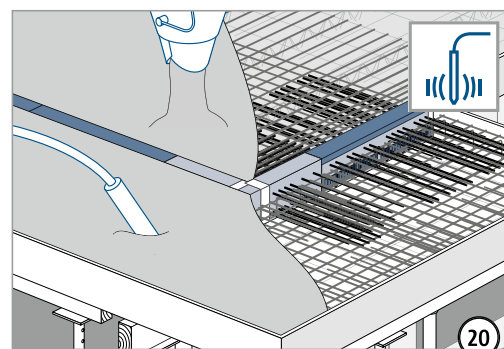
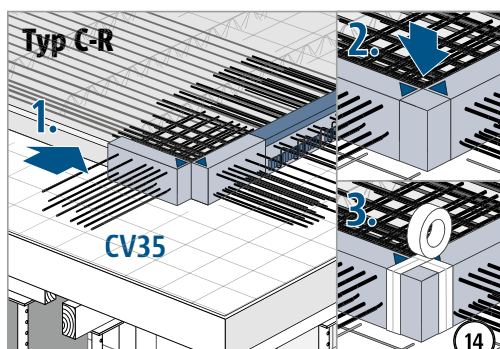
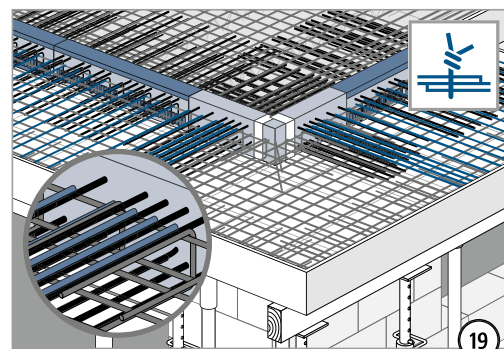
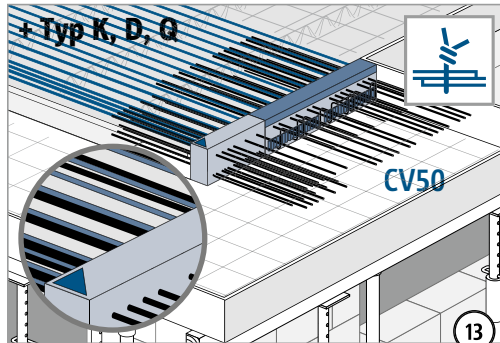
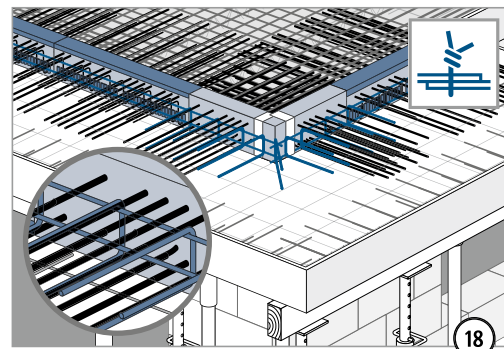
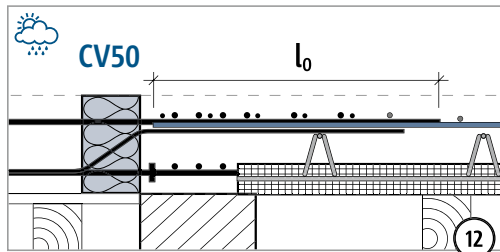
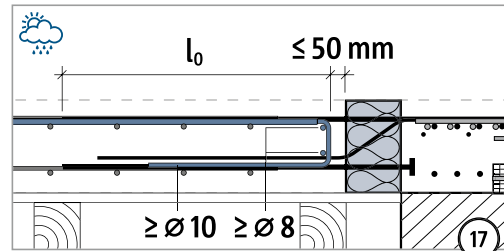
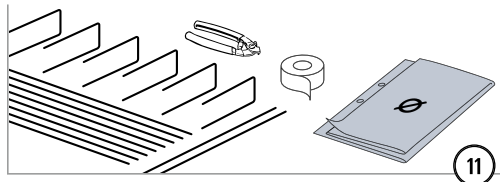
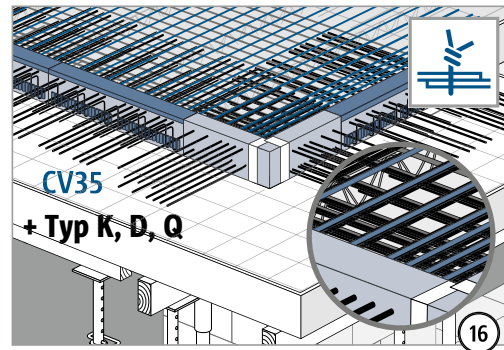
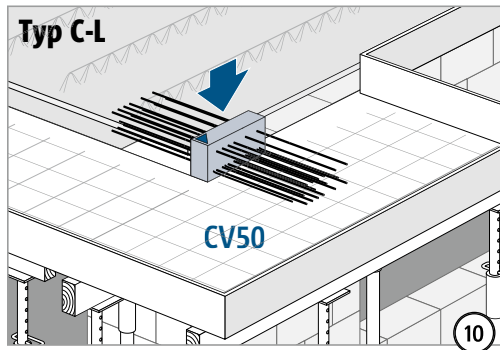
XT
Typ C

Stahlbeton – Stahlbeton



Schalung gemäß Werkplan überhöhen.

Einbauanleitung – Anschluss über Eck

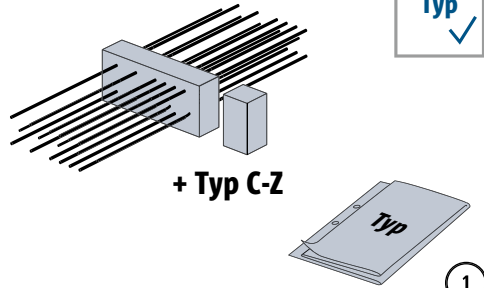


XT
Typ C

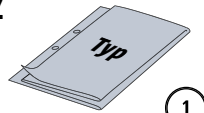
Stahlbeton – Stahlbeton

Einbauanleitung – Anschluss in Linie

Typ C-L, C-R



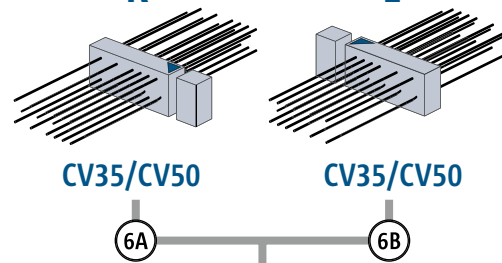
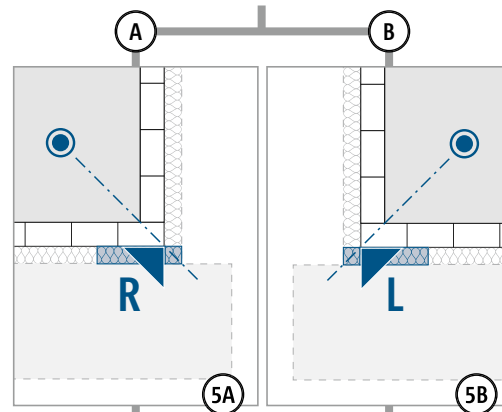
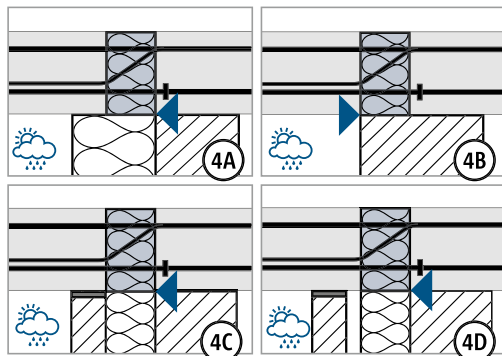
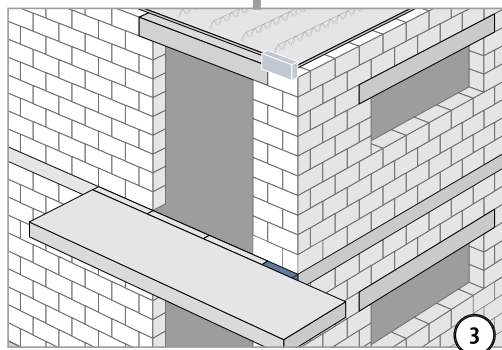
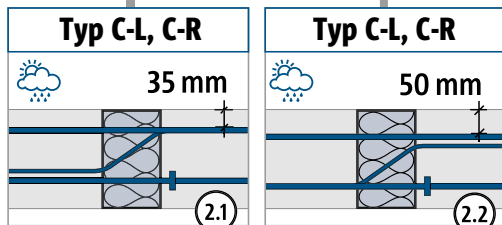
+ Typ C-Z



A B

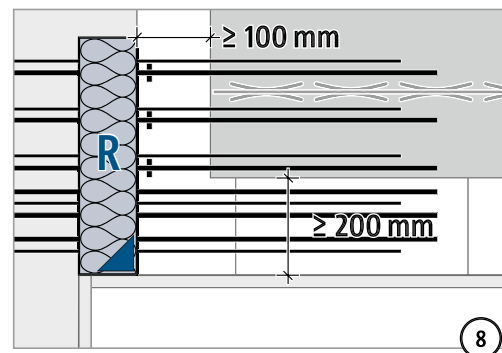
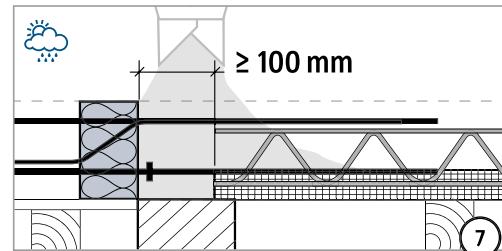
CV35

CV50



6A 6B

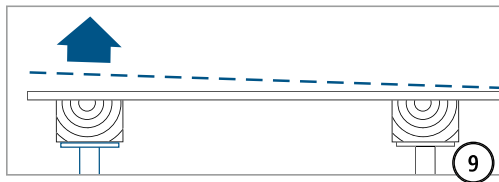
L/R ✓
CV35/
CV50 ✓



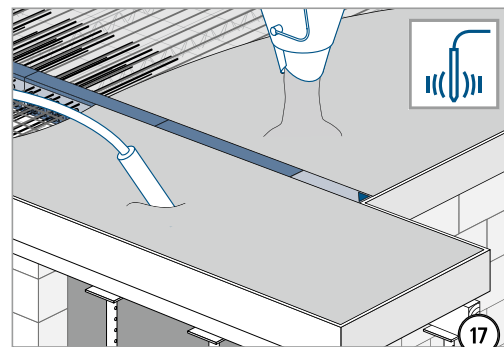
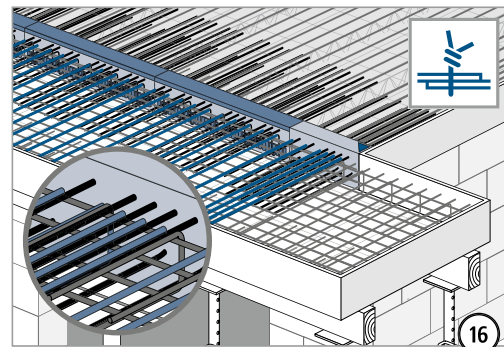
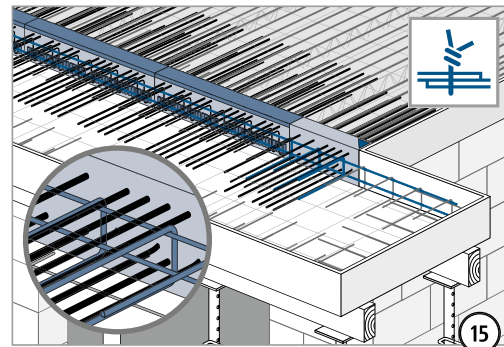
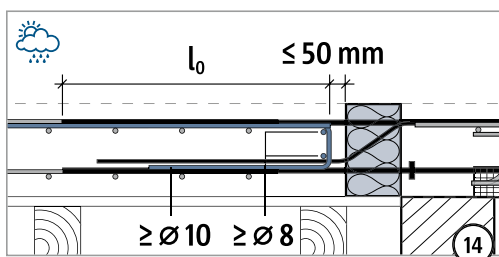
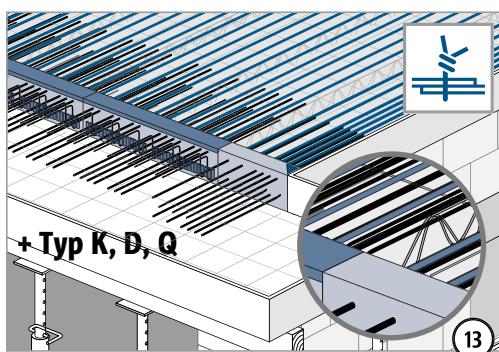
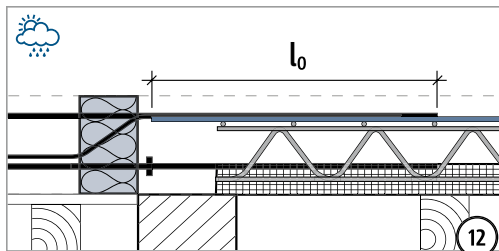
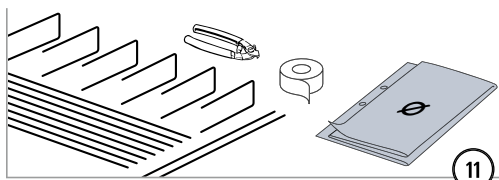
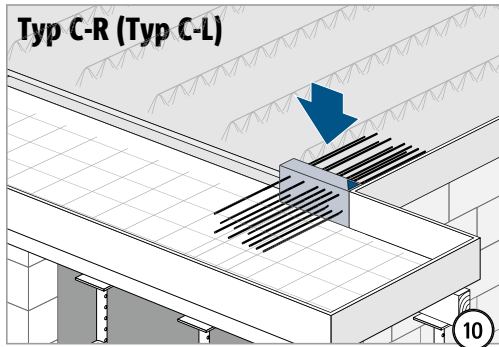
XT
Typ C

Stahlbeton – Stahlbeton

Einbauanleitung – Anschluss in Linie



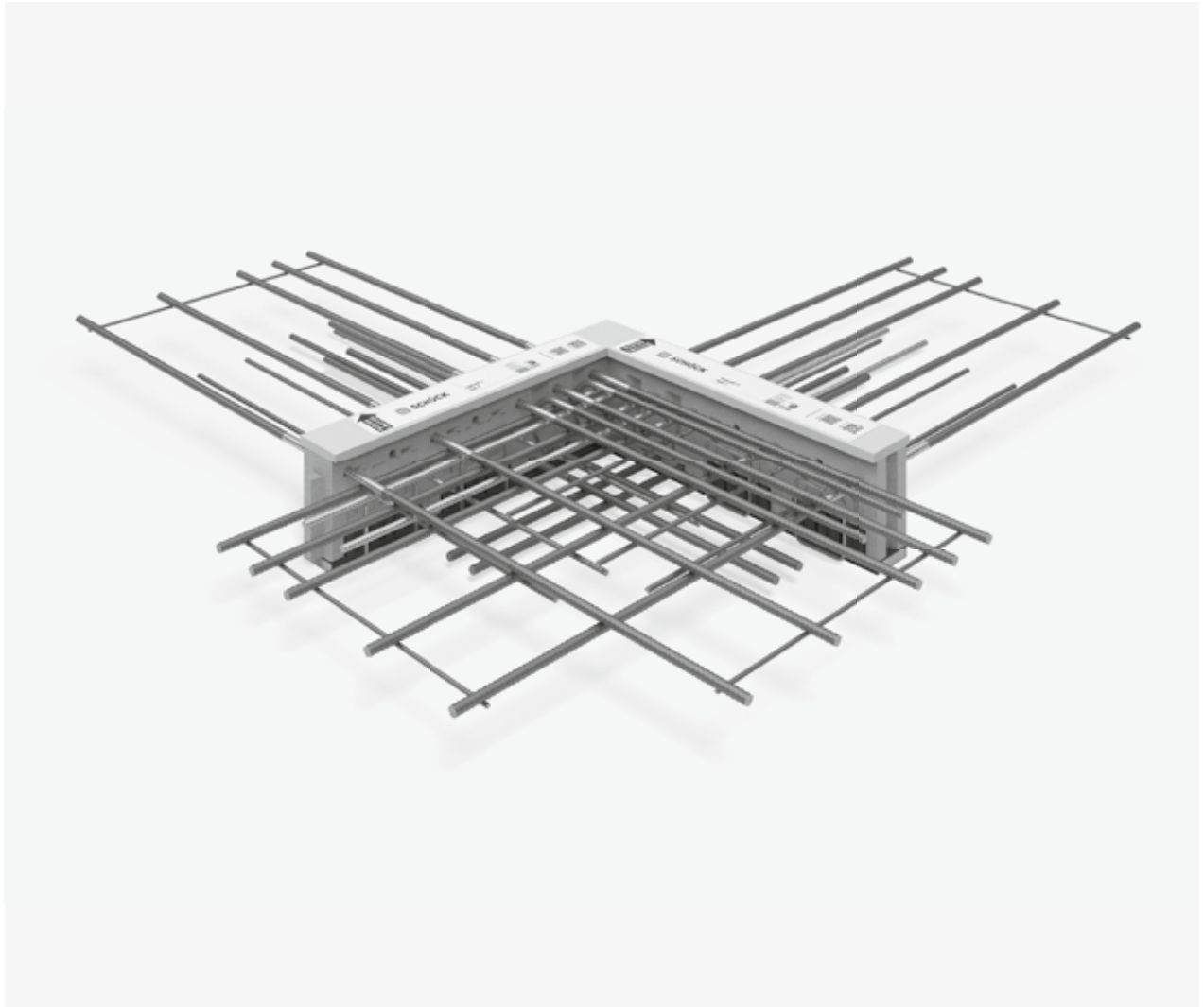
Schalung gemäß Werkplan überhöhen.



XT
Typ C

Stahlbeton – Stahlbeton

Schöck Isokorb® T Typ C

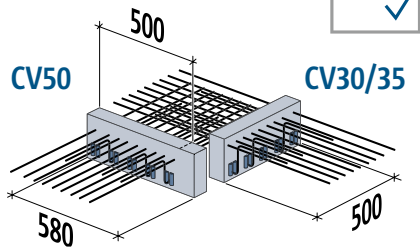


T
Typ C

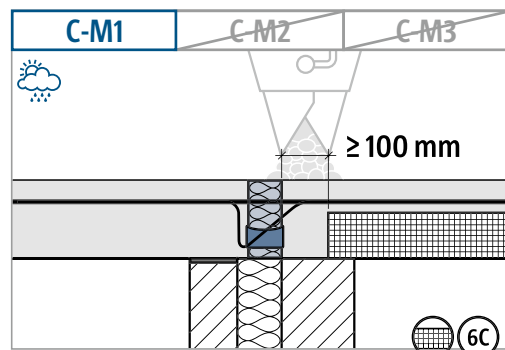
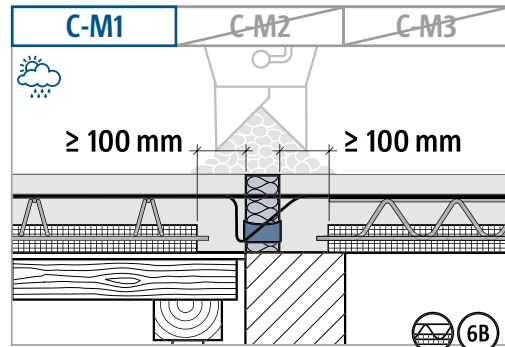
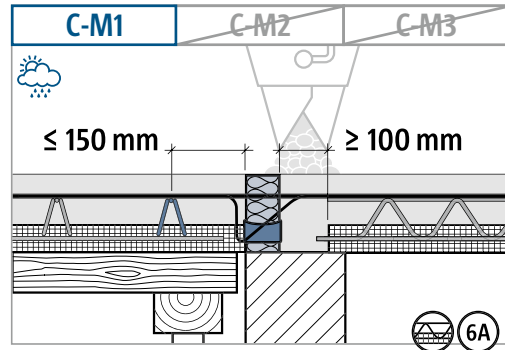
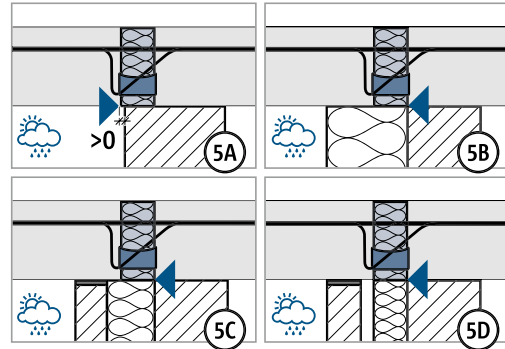
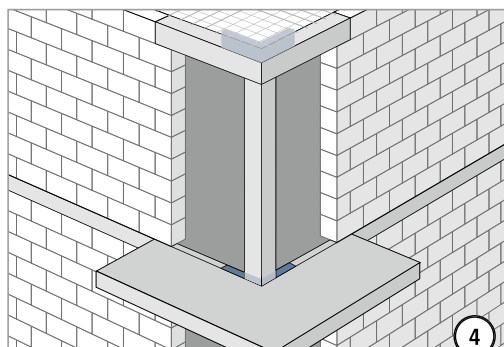
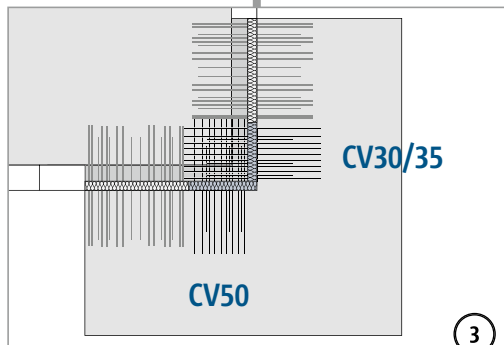
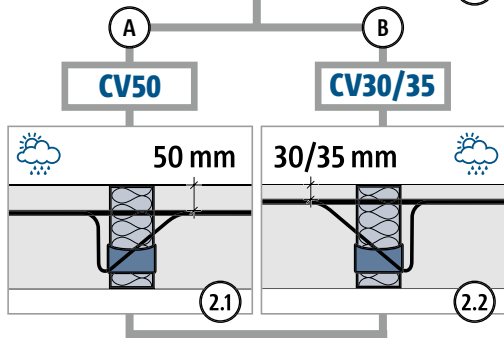
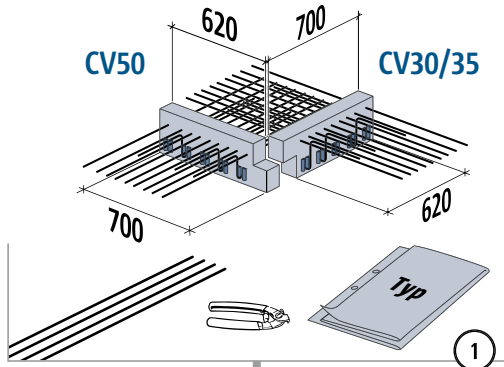
Stahlbeton – Stahlbeton

Einbauanleitung

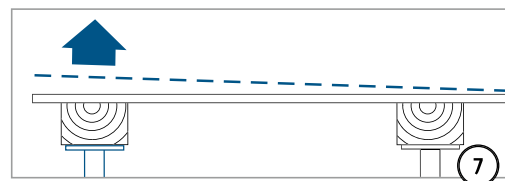
Typ C-M1



Typ C-M2, C-M3



6A-6C: Druckfuge unbedingt mit Ortbeton verfüllen! Fugenbreite ≥ 100 mm.

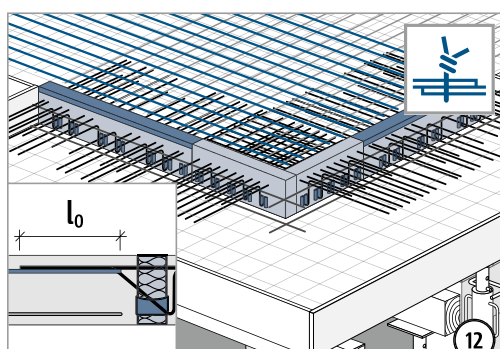
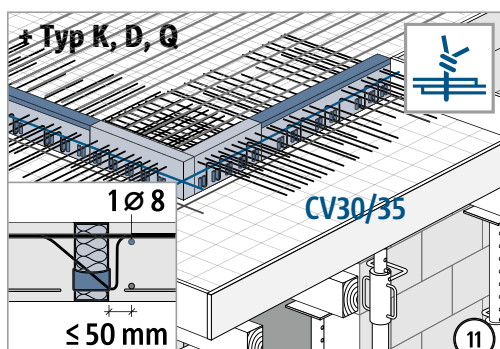
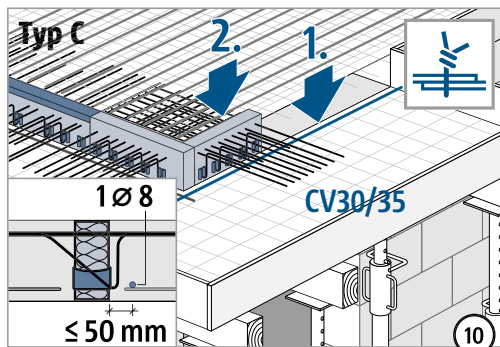
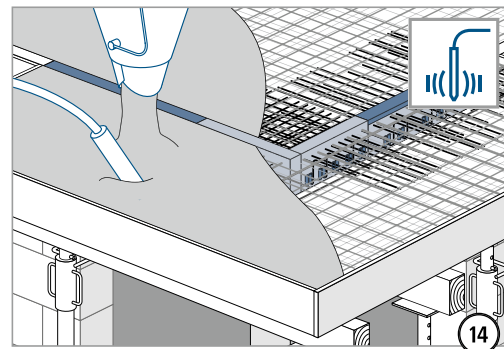
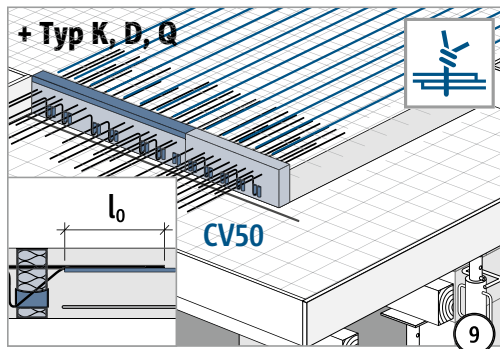
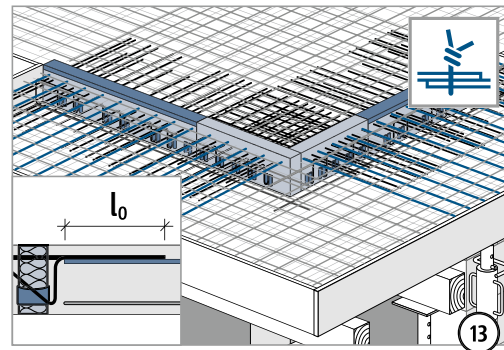
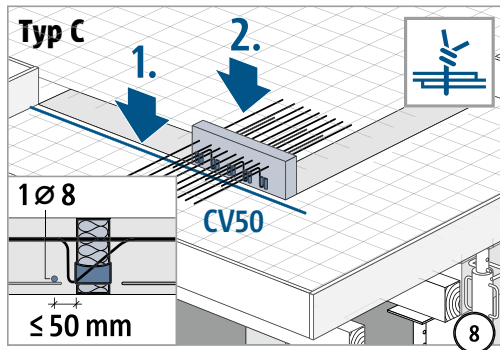


Schalung gemäß Werkplan überhöhen.

Typ C

Stahlbeton – Stahlbeton

Einbauanleitung



T
Typ C

Stahlbeton – Stahlbeton

Schöck Isokorb® XT/T Typ K-U



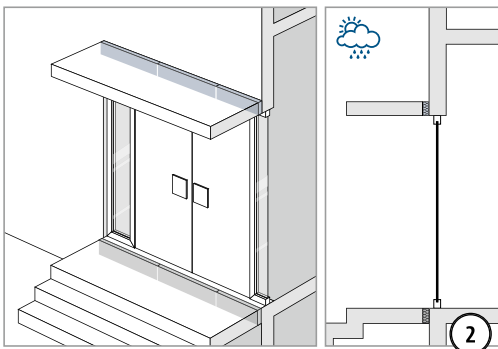
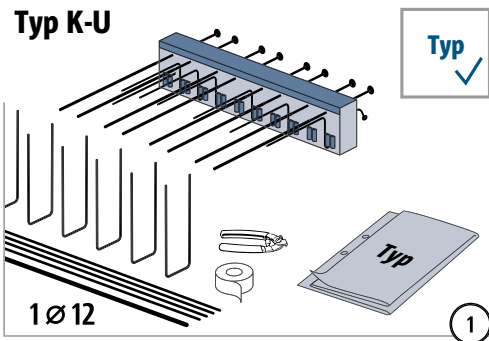
XT/T
Typ K-U

Stahlbeton – Stahlbeton

Einbauanleitung – Balkon mit Anschluss an Wand nach oben

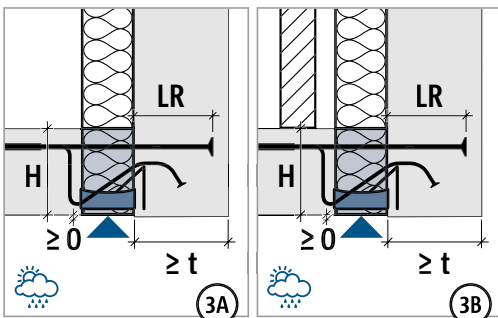
XT/T
Typ K-U

Stahlbeton – Stahlbeton

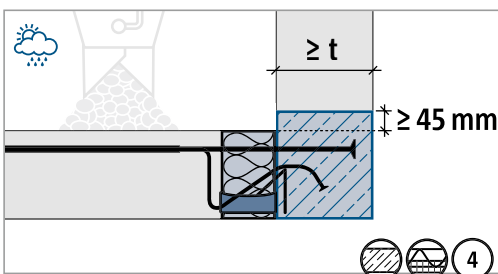


Typ K-U	CV30, CV35	
	H	LR
160 – 190 mm	155 mm	≥ 175 mm
200 – 210 mm	180 mm	≥ 200 mm
220 – 230 mm	200 mm	≥ 220 mm
240 – 250 mm	220 mm	≥ 240 mm

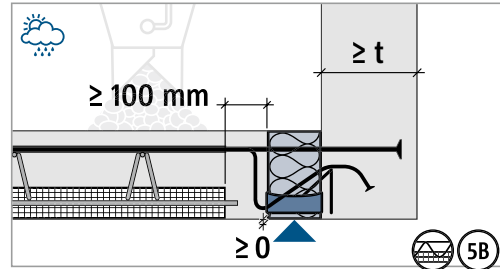
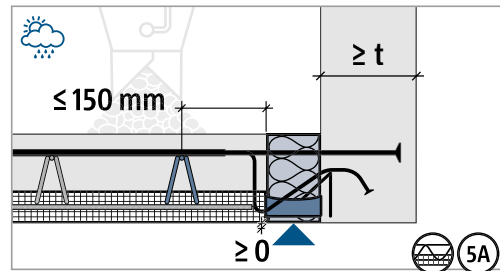
Mindestunterzugbreite t beachten.



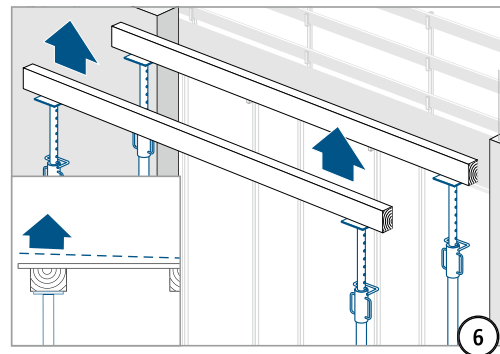
Unterkante Isokorb® gleich oder über Unterkante Wand setzen.



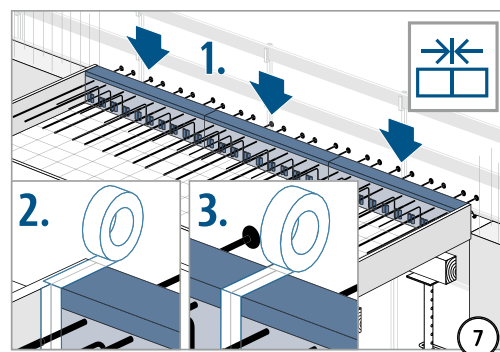
Im markierten Bereich keine Arbeitsfuge, weder horizontal noch vertikal. Den markierten Bereich in einem Guss betonieren!



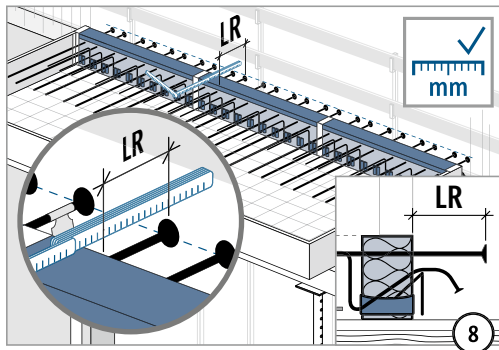
Druckfuge unbedingt mit Ortbeton verfüllen!
Fugenbreite ≥ 100 mm. Wanddicke ≥ t.



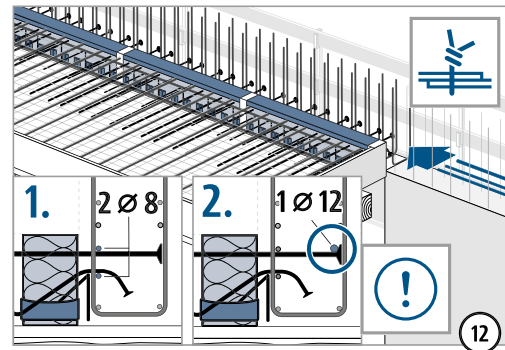
Schalung gemäß Werkplan überhöhen.



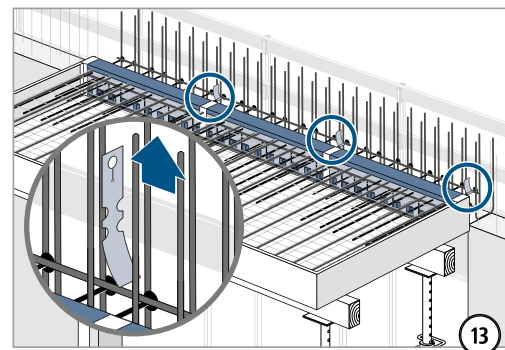
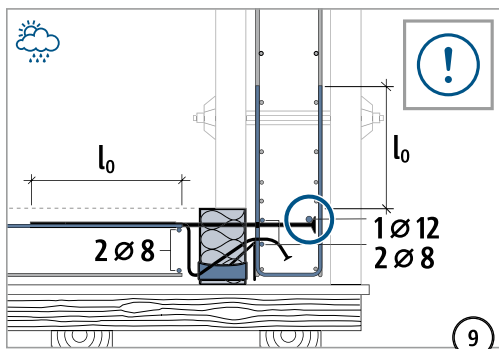
Einbauanleitung – Balkon mit Anschluss an Wand nach oben



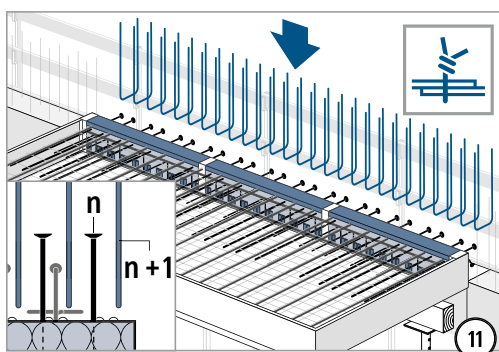
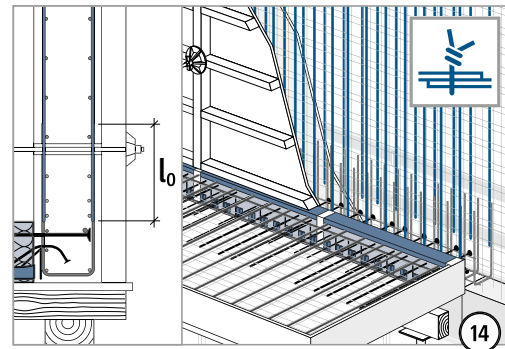
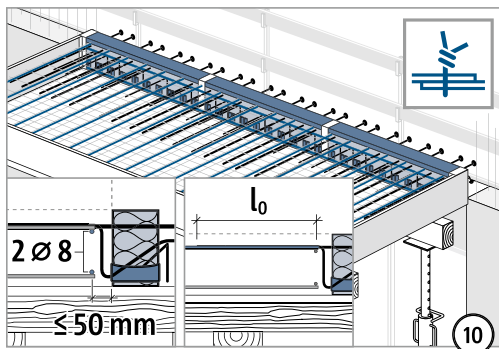
Einbindelänge LR gemäß Typenetikett prüfen!



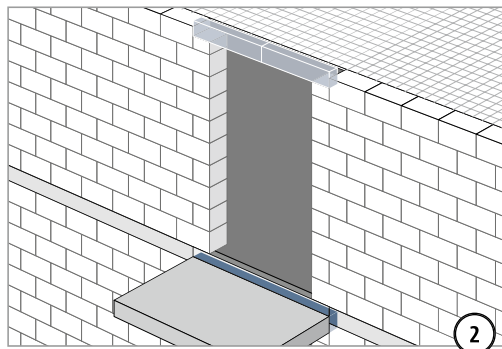
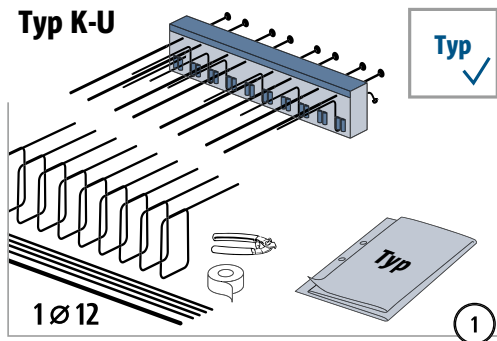
Zulagestäbe mit $\varnothing \geq 8$ mm an Kreuzungspunkte anbinden. Zulagestab mit $\varnothing \geq 12$ mm direkt an Zugstab mit Ankerkopf anbinden!



Vor Betonage alle roten Warnhinweise entfernen!

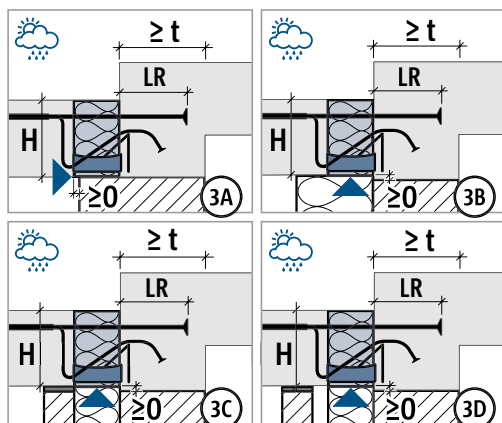


Einbauanleitung – Balkon mit Höhenversatz nach unten

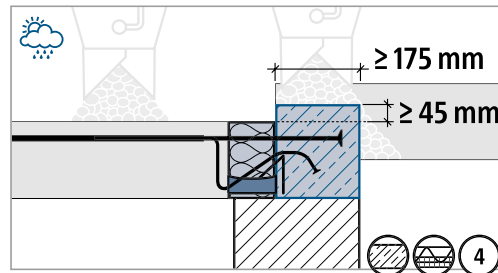


Typ K-U	CV30, CV35	
H	LR	t
160 – 190 mm	155 mm	≥ 175 mm
200 – 210 mm	180 mm	≥ 200 mm
220 – 230 mm	200 mm	≥ 220 mm
240 – 250 mm	220 mm	≥ 240 mm

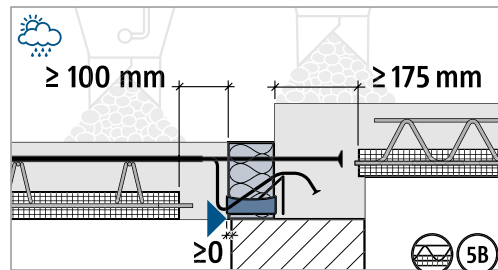
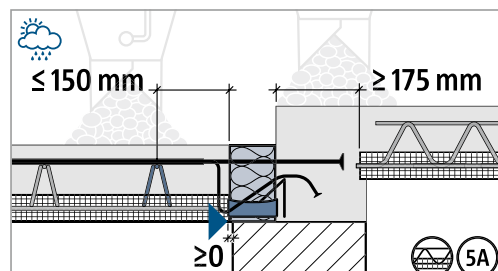
Mindestunterzugbreite t beachten.



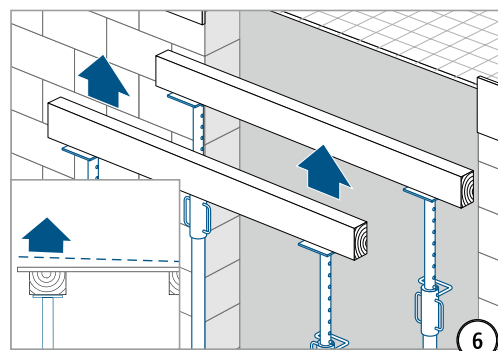
3A: Außenkante Isokorb® vor Außenkante Wand setzen. **3B–3D:** Unterkante Isokorb® direkt an oder über Unterkante Unterzug setzen.



Im markierten Bereich keine Arbeitsfuge, weder horizontal noch vertikal. Den markierten Bereich in einem Guss betonieren!

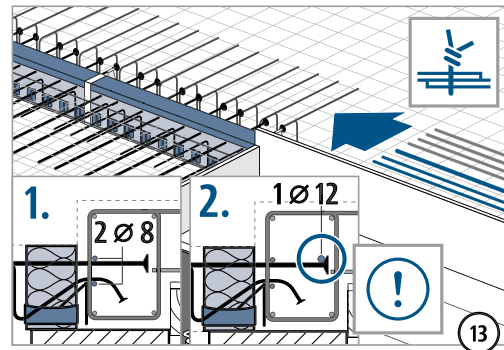
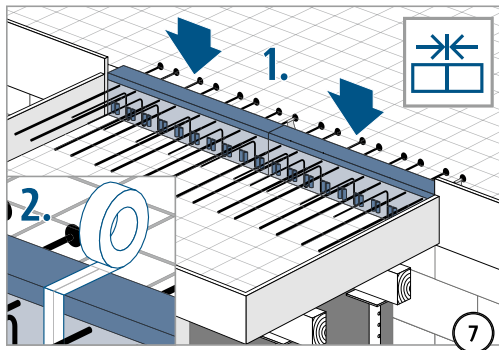


Druckfuge unbedingt mit Ortbeton verfüllen!
Fugenbreite ≥ 100 mm. Mindestunterzugbreite ≥ t.

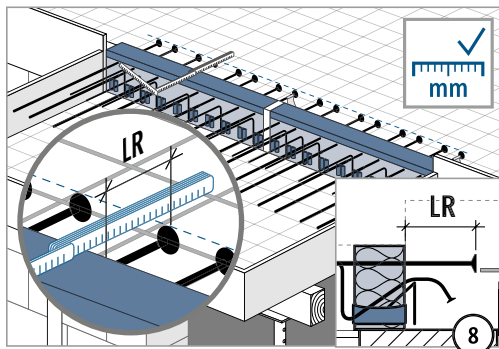


Schalung gemäß Werkplan überhöhen.

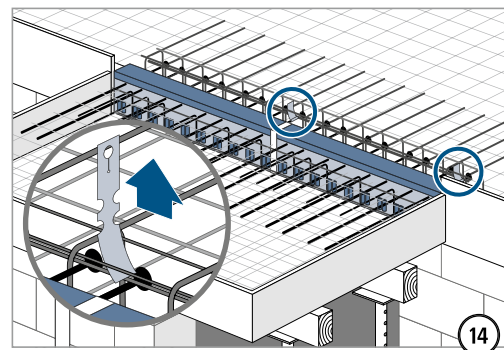
Einbauanleitung – Balkon mit Höhenversatz nach unten



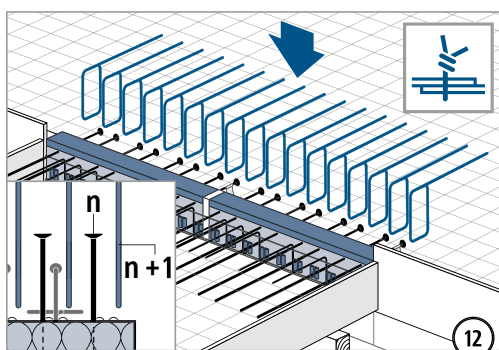
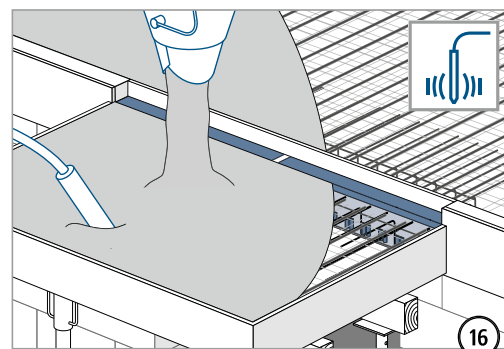
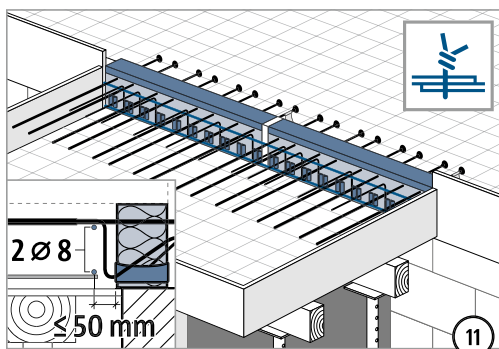
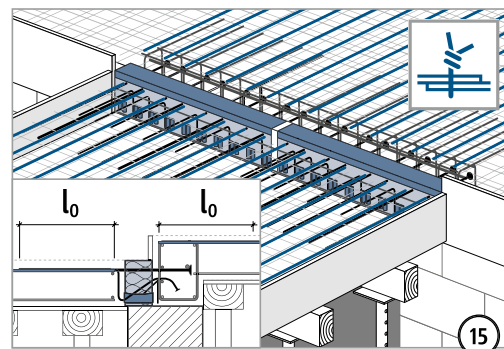
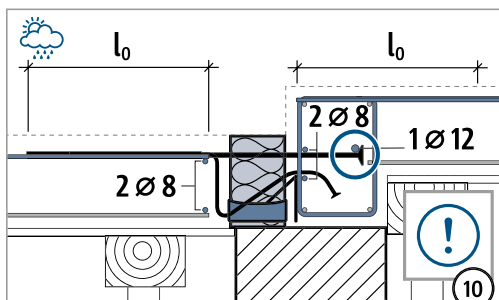
Zulagestäbe mit $\varnothing \geq 8$ mm an Kreuzungspunkte anbinden. Zulagestab mit $\varnothing \geq 12$ mm direkt an Zugstab mit Ankerkopf anbinden!



Einbindelänge LR gemäß Typenetikett prüfen!



Vor Betonage alle roten Warnhinweise entfernen!



XT/T
Typ K-U

Stahlbeton – Stahlbeton

Schöck Isokorb® XT/T Typ K-O



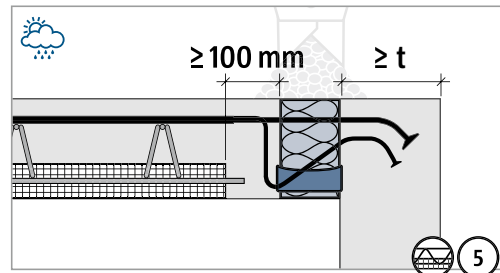
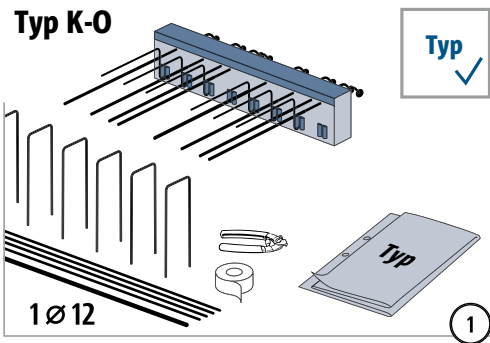
XT/T
Typ K-O

Stahlbeton – Stahlbeton

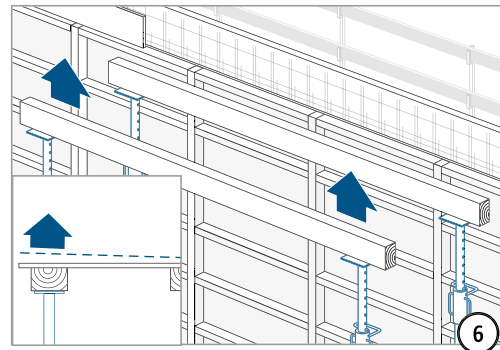
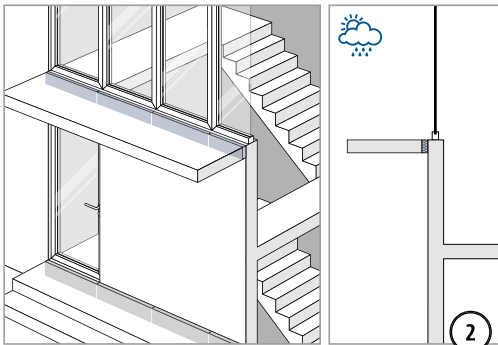
Einbauanleitung – Balkon mit Anschluss an Wand nach unten

XT/T
Typ K-O

Stahlbeton – Stahlbeton



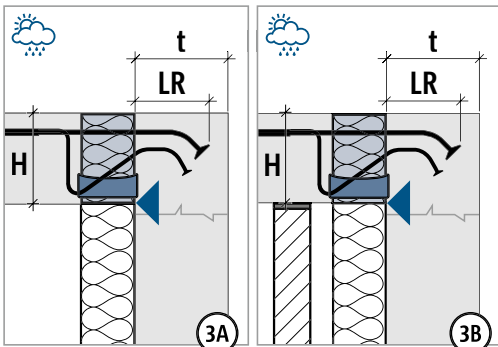
Druckfuge unbedingt mit Ortbeton verfüllen!
Fugenbreite ≥ 100 mm. Wanddicke ≥ t.



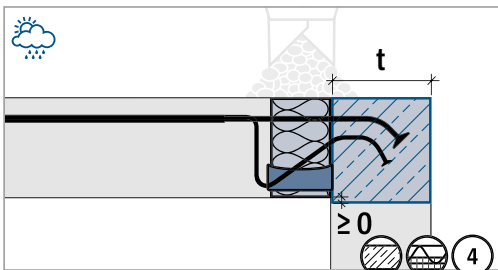
Schalung gemäß Werkplan überhöhen.

Typ K-O	CV30, CV35	
H	LR	t
160 – 210 mm	145 mm	≥ 175 mm
220 – 230 mm	170 mm	≥ 190 mm
240 – 250 mm	190 mm	≥ 210 mm

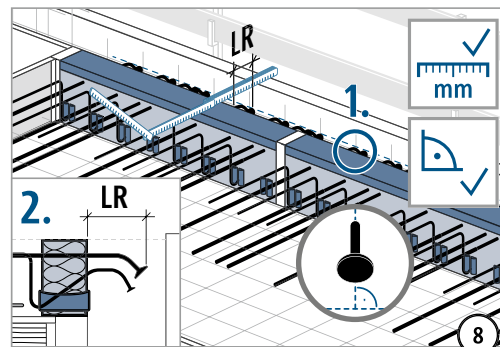
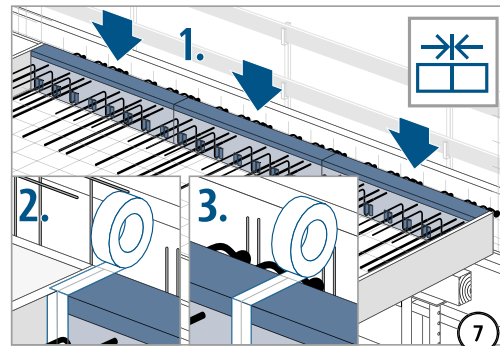
Mindestwanddicke t beachten.



Innenkante Isokorb® direkt an Außenkante Wand setzen.

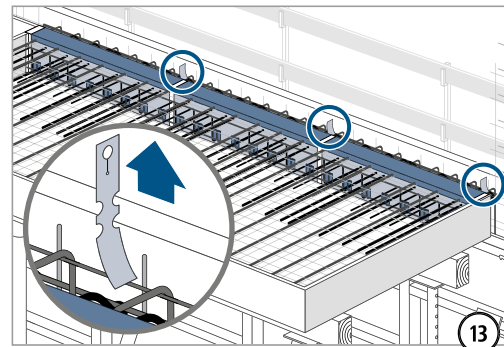
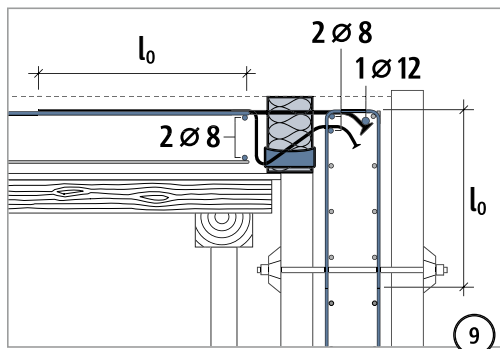


Im markierten Bereich keine Arbeitsfuge, weder horizontal noch vertikal. Den markierten Bereich in einem Guss betonieren!

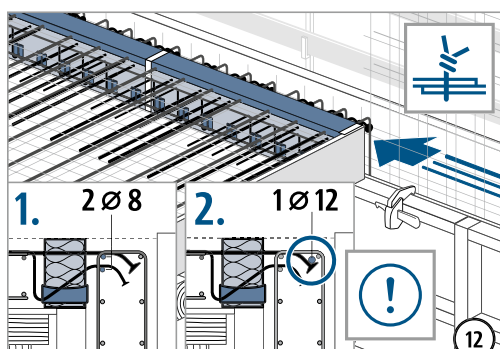
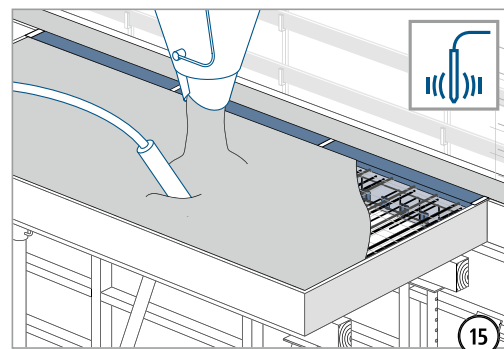
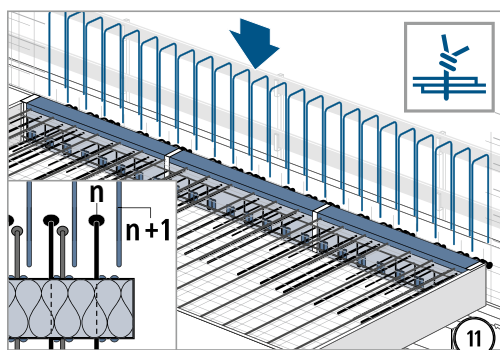
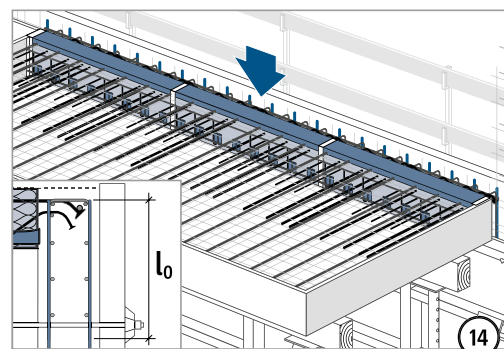
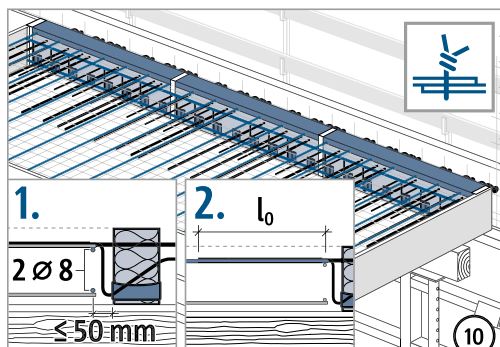


1. Krümmungsebene der Zugstäbe genau lotrecht einstellen, damit alle Ankerteller in ihrem Tiefpunkt liegen! 2. Einbindelänge LR gemäß Typenetikett prüfen!

Einbauanleitung – Balkon mit Anschluss an Wand nach unten



Vor Betonage alle roten Warnhinweise entfernen!

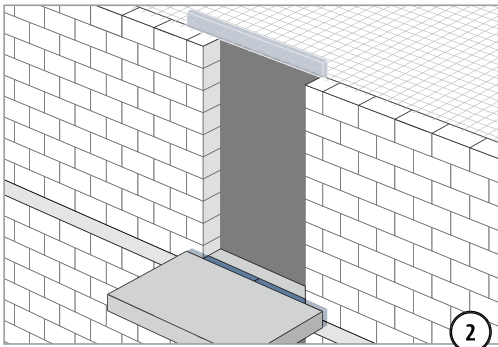
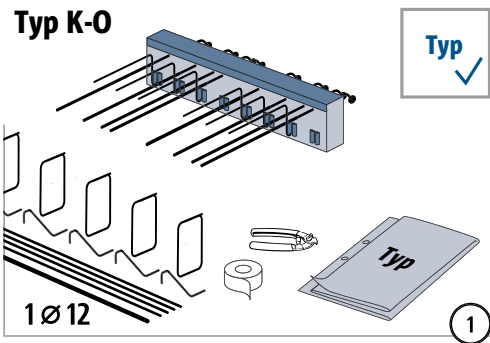


Zulagestäbe mit $\varnothing \geq 8$ mm an Kreuzungspunkte anbinden. Zulagestab mit $\varnothing \geq 12$ mm direkt an Zugstab mit Ankerkopf anbinden!

Einbauanleitung – Balkon mit Höhenversatz nach oben

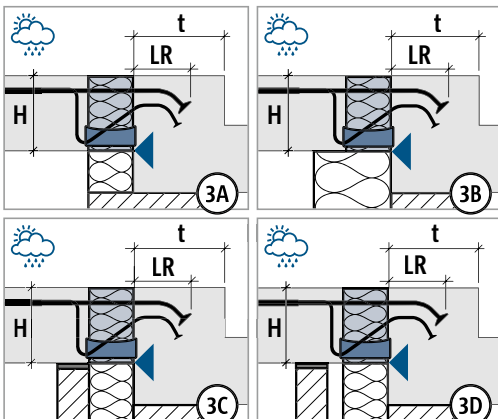
XT/T
Typ K-O

Stahlbeton – Stahlbeton

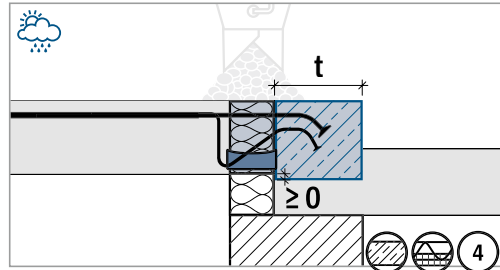


Typ K-O	CV30, CV35	
H	LR	t
160 – 210 mm	145 mm	≥ 175 mm
220 – 230 mm	170 mm	≥ 190 mm
240 – 250 mm	190 mm	≥ 210 mm

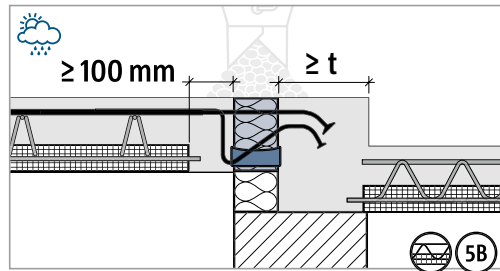
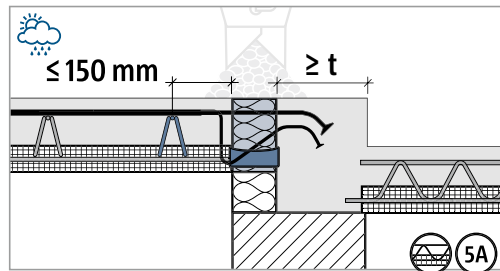
Mindestwanddicke t beachten.



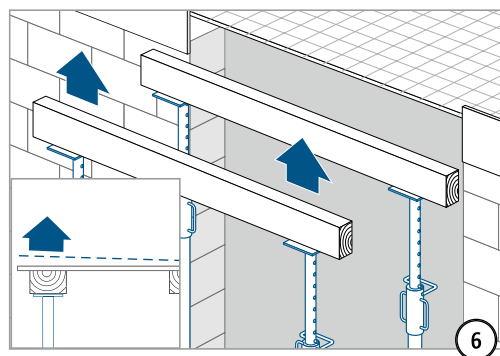
Innenkante Isokorb® direkt an Außenkante Überzug setzen.



Im markierten Bereich keine Arbeitsfuge, weder horizontal noch vertikal. Den markierten Bereich in einem Guss betonieren!

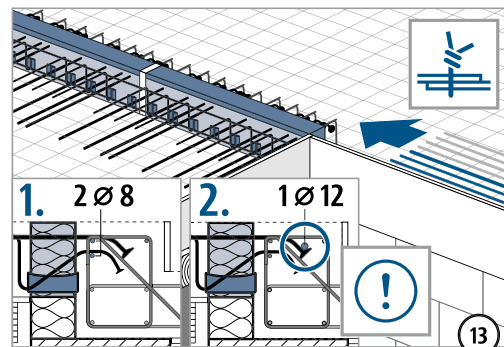
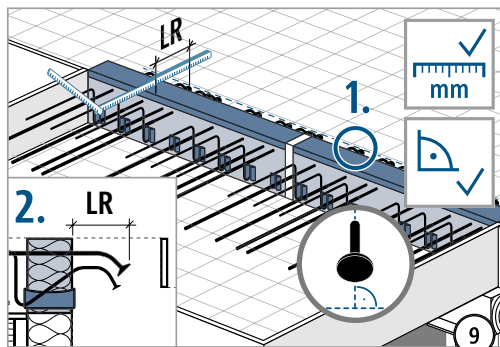
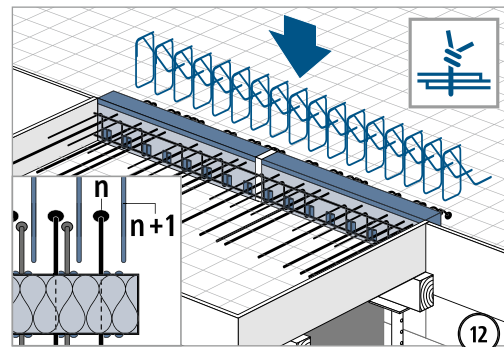
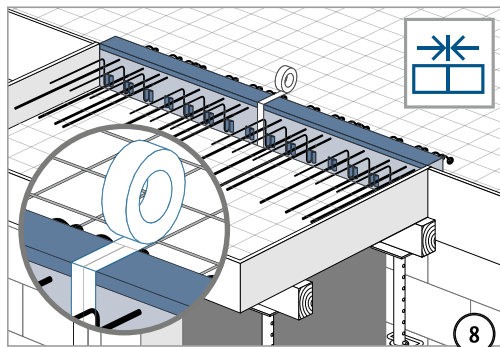
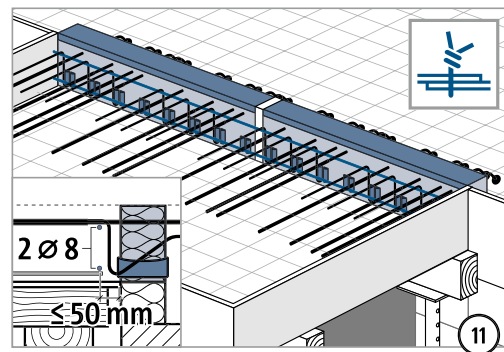
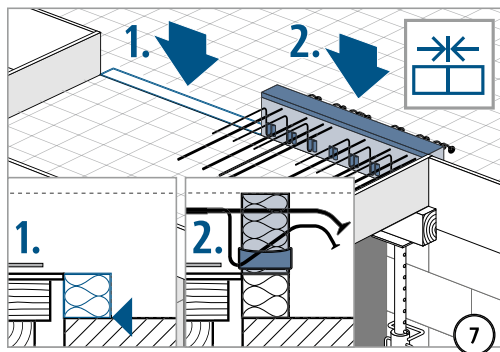


Druckfuge unbedingt mit Ortbeton verfüllen!
Fugenbreite ≥ 100 mm. Breite Überzug ≥ t.



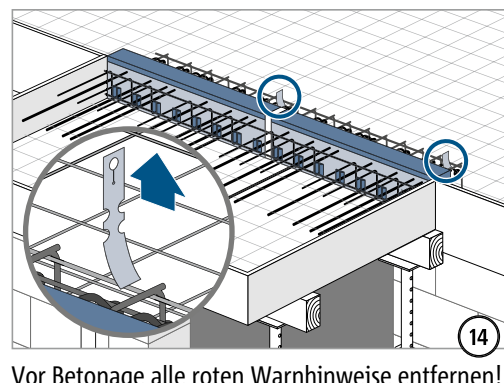
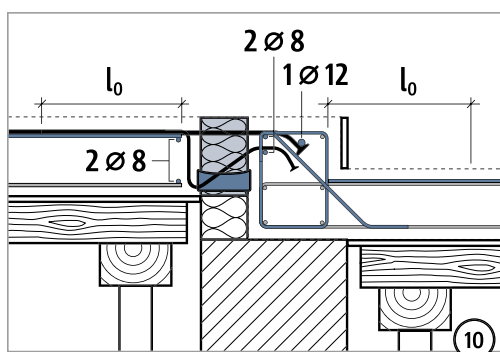
Schalung gemäß Werkplan überhöhen.

Einbauanleitung – Balkon mit Höhenversatz nach oben



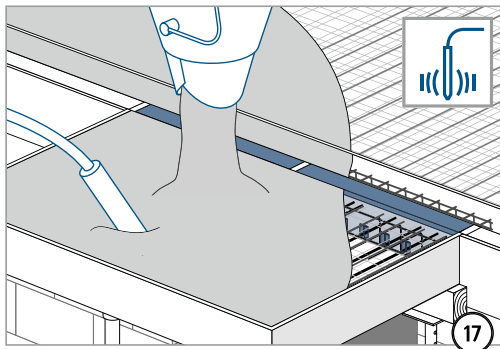
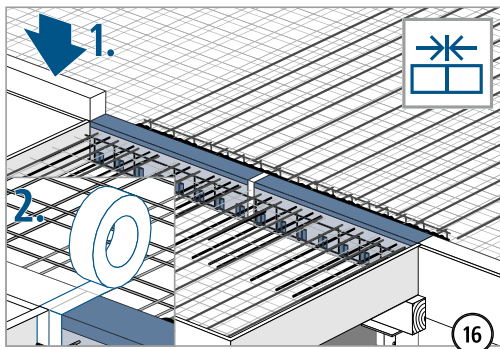
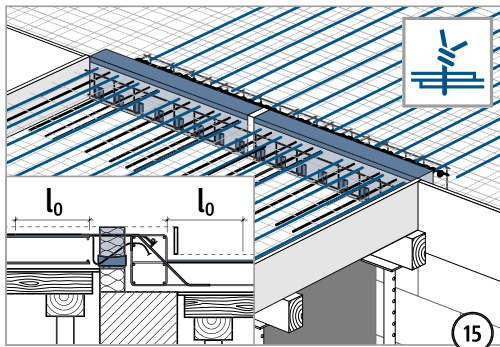
1. Krümmungsebene der Zugstäbe genau lotrecht einstellen, damit alle Ankerteller in ihrem Tiefpunkt liegen! 2. Einbindelänge LR gemäß Typenetikett prüfen!

Zulagestäbe mit $\varnothing \geq 8$ mm an Kreuzungspunkte anbinden. Zulagestab mit $\varnothing \geq 12$ mm direkt an Zugstab mit Ankerkopf anbinden!



Vor Betonage alle roten Warnhinweise entfernen!

Einbauanleitung – Balkon mit Höhenversatz nach oben



XT/T
Typ K-O

Stahlbeton – Stahlbeton

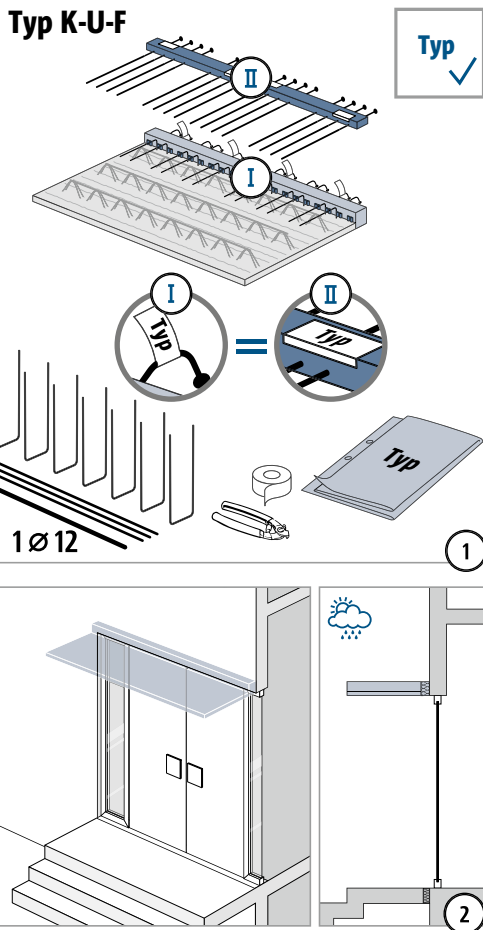
Schöck Isokorb® XT/T Typ K-U-F



XT/T
Typ K-U-F

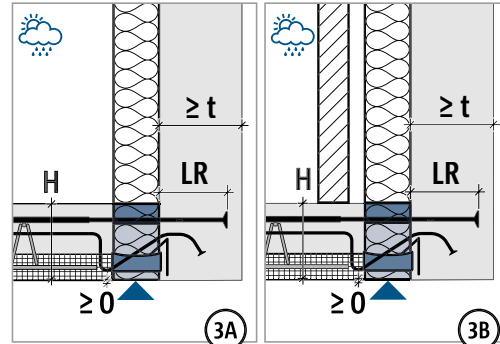
Stahlbeton – Stahlbeton

Einbauanleitung – Balkon mit Anschluss an Wand nach oben

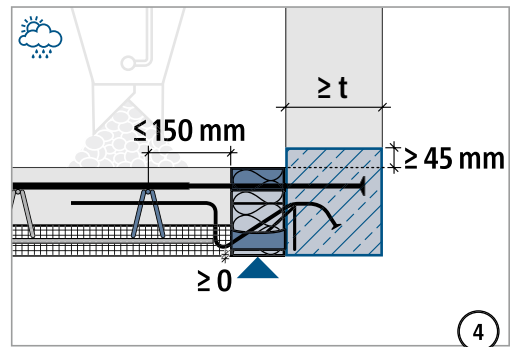


Typ K-U-F	CV30, CV35	
H	LR	t
160 – 190 mm	155 mm	≥ 175 mm
200 – 210 mm	180 mm	≥ 200 mm
220 – 230 mm	200 mm	≥ 220 mm
240 – 250 mm	220 mm	≥ 240 mm

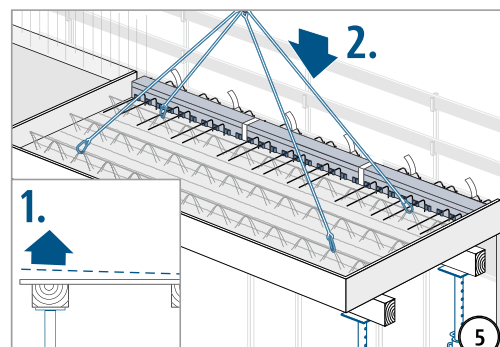
Mindestwanddicke t beachten.



Unterkante Isokorb® gleich oder über Unterkante Wand setzen.

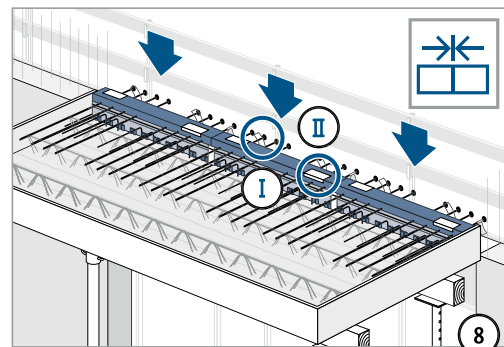
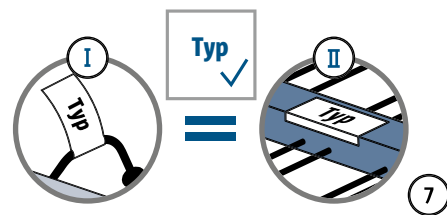
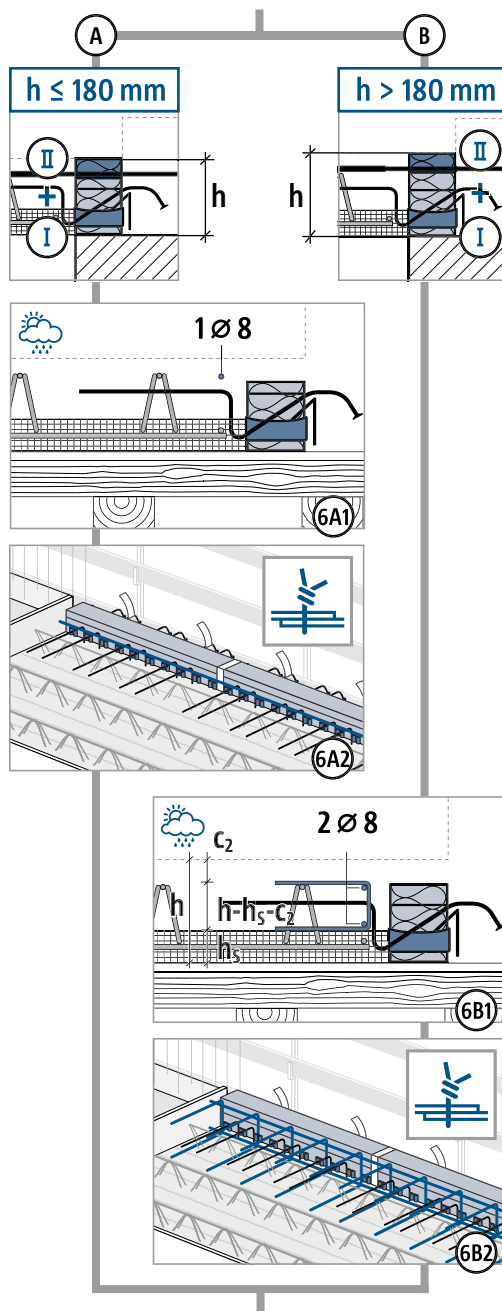


Im markierten Bereich keine Arbeitsfuge, weder horizontal noch vertikal. Den markierten Bereich in einem Guss betonieren!

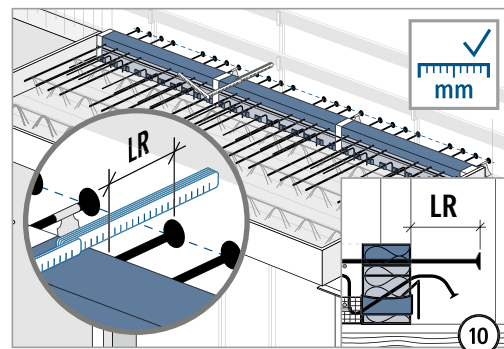
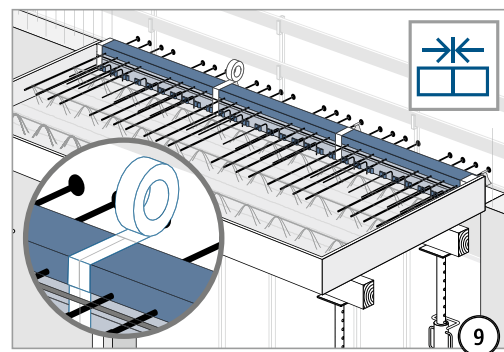


Schalung gemäß Werkplan überhöhen.

Einbauanleitung – Balkon mit Anschluss an Wand nach oben



Oberteil (II) mit Zugstäben unbedingt einbauen!
Auf gleiche Typenbezeichnung achten.

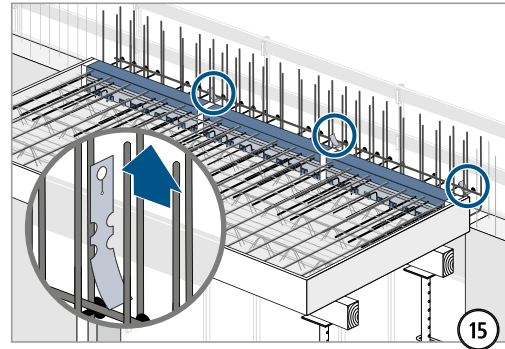
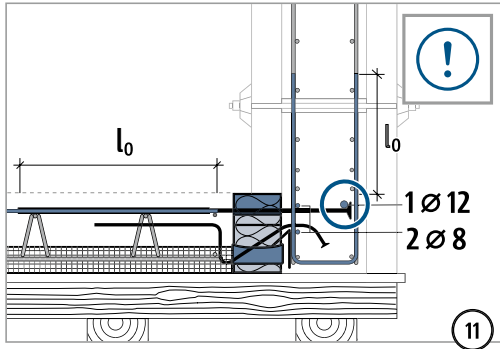


Einbindelänge LR gemäß Typenetikett prüfen!

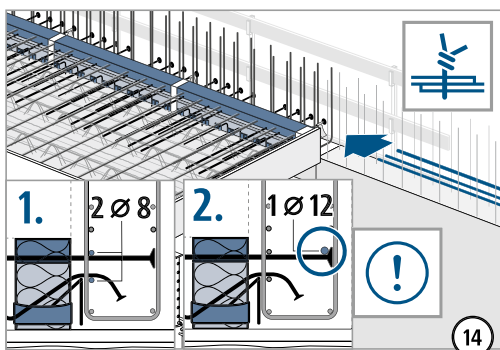
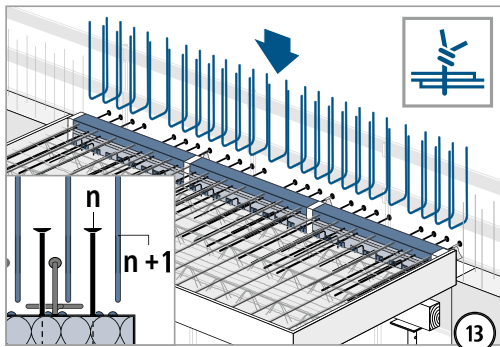
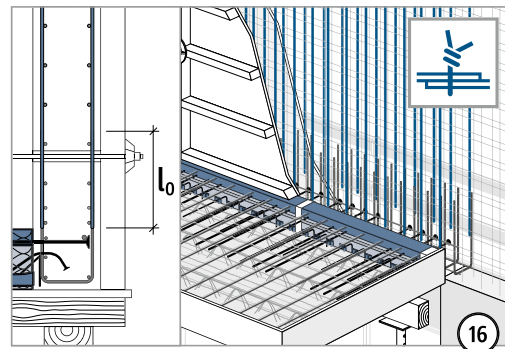
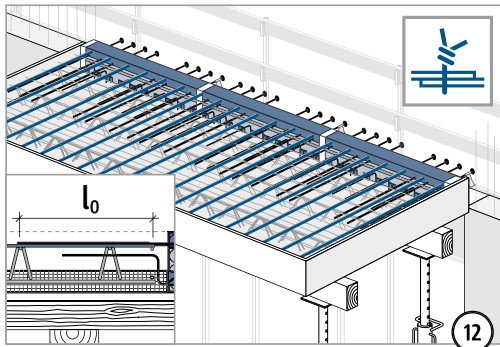
Einbauanleitung – Balkon mit Anschluss an Wand nach oben

XT/T
Typ K-U-F

Stahlbeton – Stahlbeton

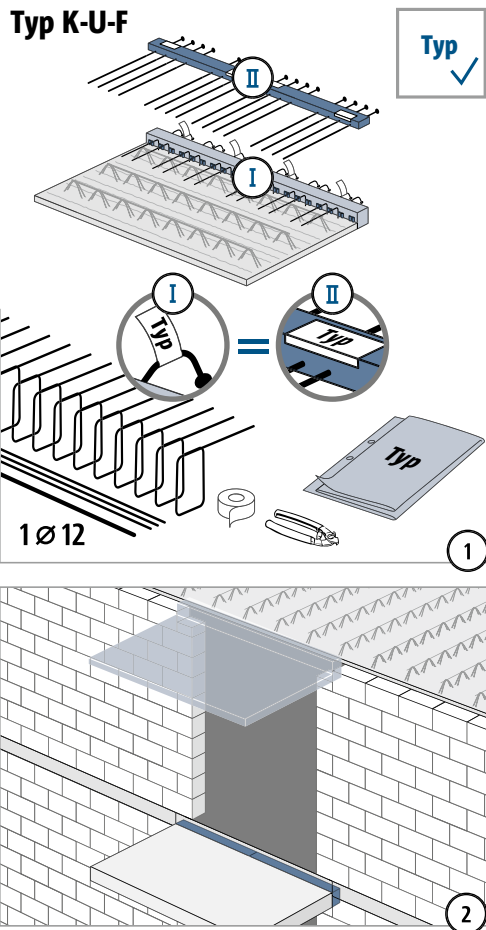


Vor Betonage alle roten Warnhinweise entfernen!



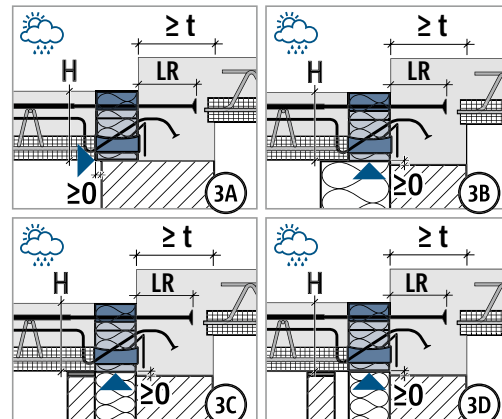
Zulagestäbe mit $\varnothing \geq 8$ mm an Kreuzungspunkte anbinden. Zulagestab mit $\varnothing \geq 12$ mm direkt an Zugstab mit Ankerkopf anbinden!

Einbauanleitung – Balkon mit Höhenversatz nach unten

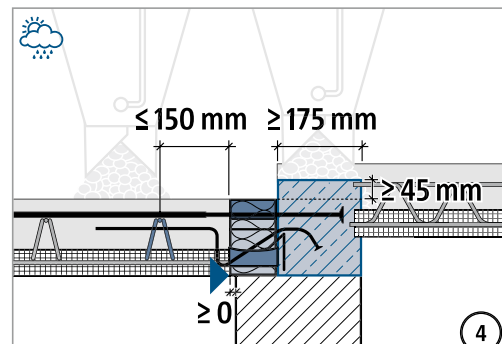


Typ K-U-F	CV30, CV35	
H	LR	t
160 – 190 mm	155 mm	≥ 175 mm
200 – 210 mm	180 mm	≥ 200 mm
220 – 230 mm	200 mm	≥ 220 mm
240 – 250 mm	220 mm	≥ 240 mm

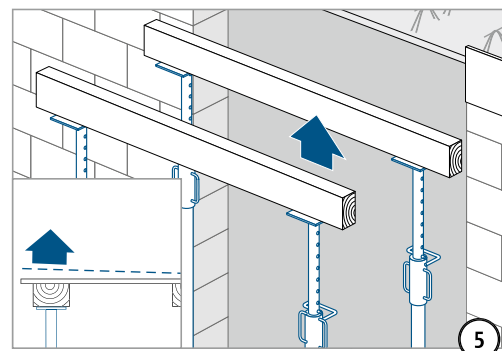
Mindestunterzugbreite t beachten.



3A: Außenkante Isokorb® vor Außenkante Wand setzen. **3B–3D:** Unterkante Isokorb® direkt an oder über Unterkante Unterzug setzen.



Im markierten Bereich keine Arbeitsfuge, weder horizontal noch vertikal. Den markierten Bereich in einem Guss betonieren!

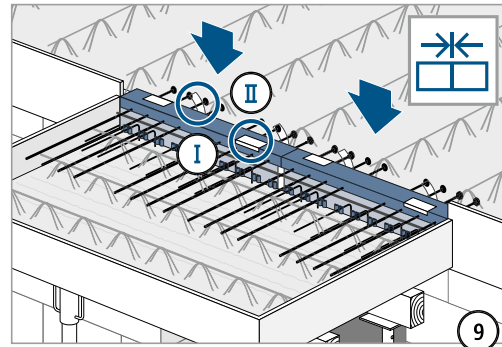
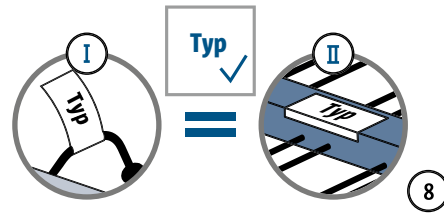
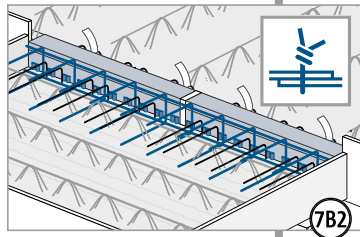
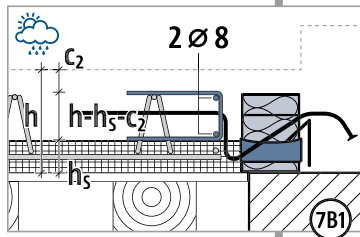
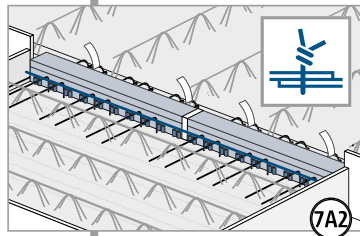
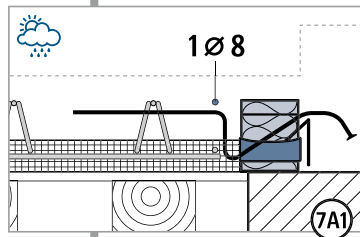
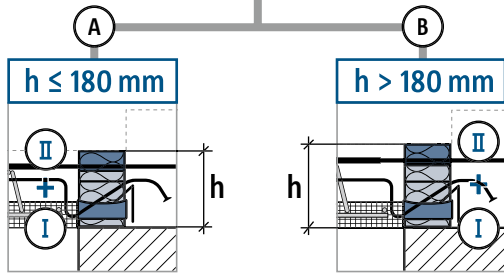
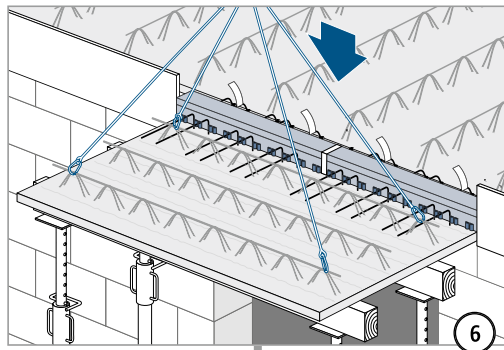


Schalung gemäß Werkplan überhöhen.

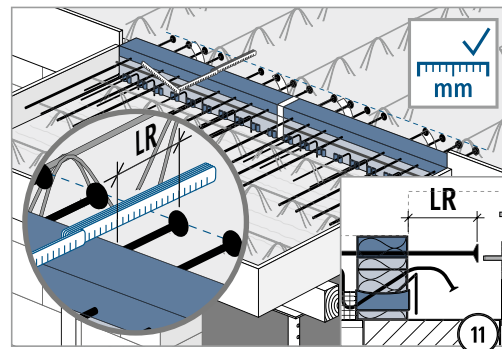
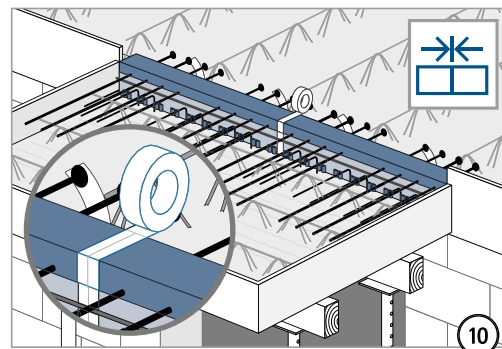
Einbauanleitung – Balkon mit Höhenversatz nach unten

XT/T
Typ K-U-F

Stahlbeton – Stahlbeton

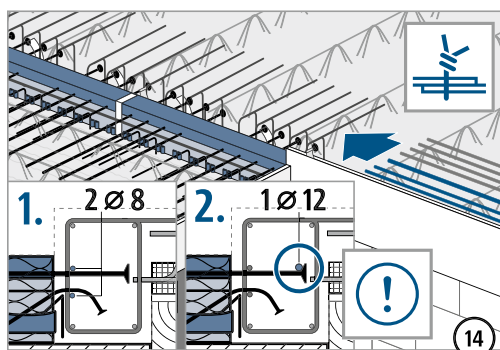
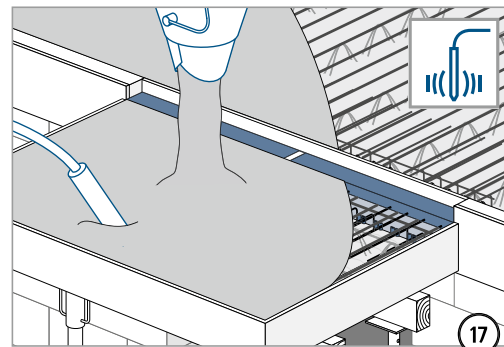
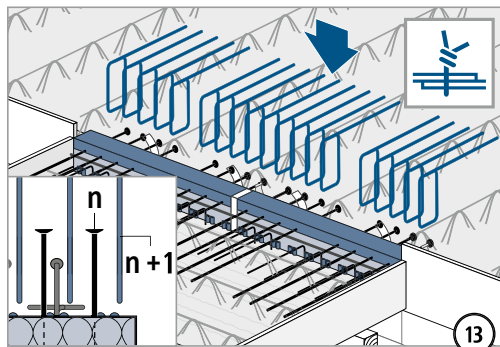
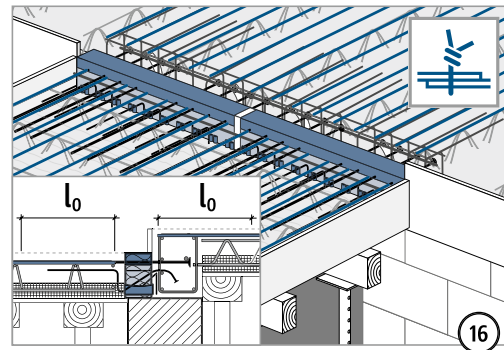
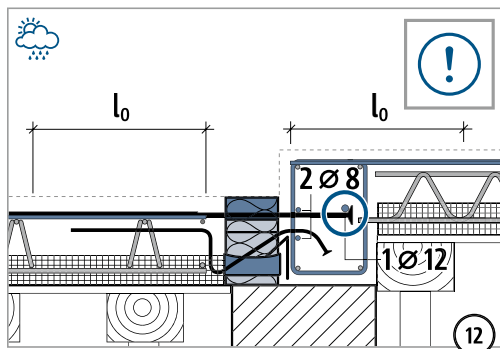


Oberteil (II) mit Zugstäben unbedingt einbauen!
Auf gleiche Typenbezeichnung achten.

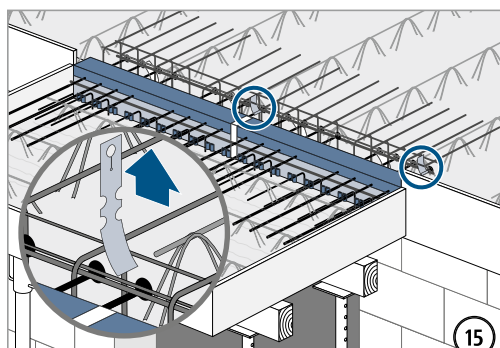


Einbindelänge LR gemäß Typenetikett prüfen!

Einbauanleitung – Balkon mit Höhenversatz nach unten



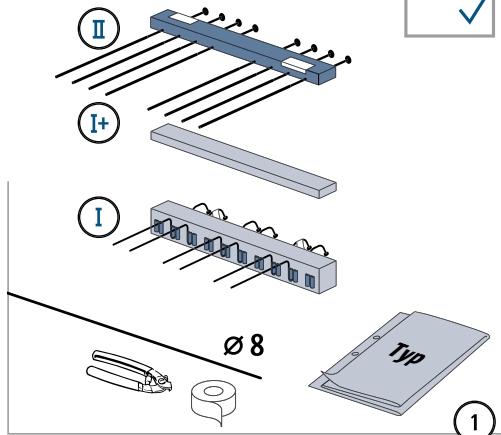
Zulagestäbe mit $\varnothing \geq 8$ mm an Kreuzungspunkte anbinden. Zulagestab mit $\varnothing \geq 12$ mm direkt an Zugstab mit Ankerkopf anbinden!



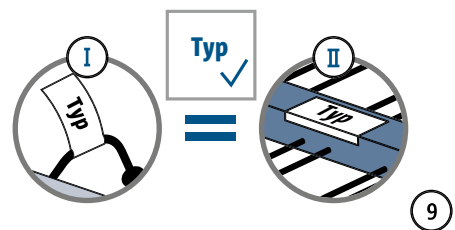
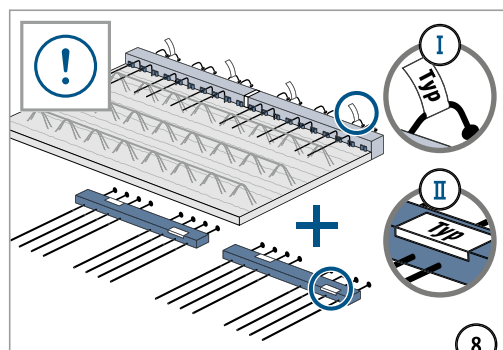
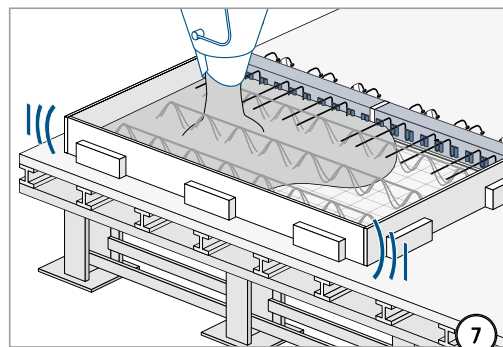
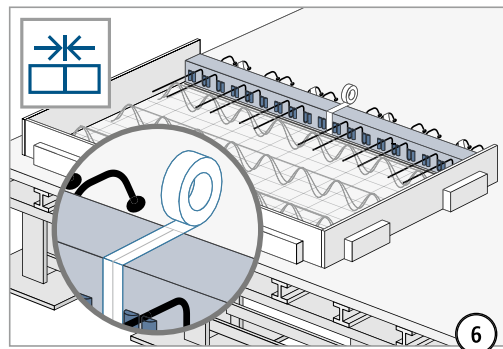
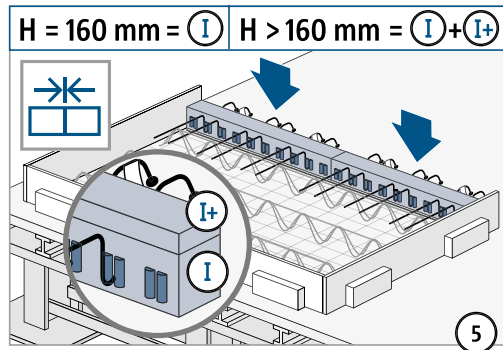
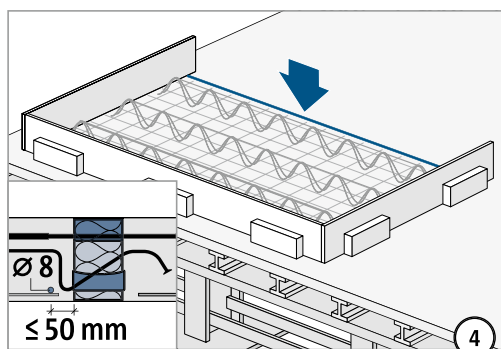
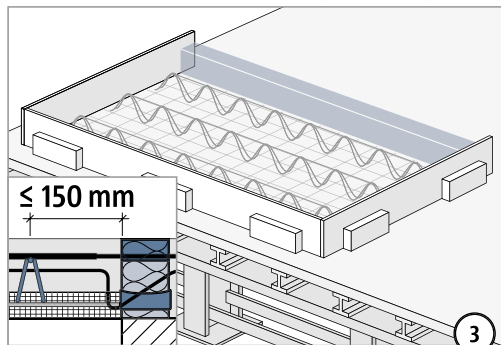
Vor Betonage alle roten Warnhinweise entfernen!

Einbauanleitung – Fertigteilwerk

Typ K-U-F / Typ K-O-F



H	=	I	+	I+	+	II
160 mm	=	116	+	-	+	44
180 mm	=	116	+	20	+	44
190 mm	=	116	+	30	+	44
200 mm	=	116	+	40	+	44
⋮		⋮		⋮		⋮
250 mm	=	116	+	3 · 30	+	44

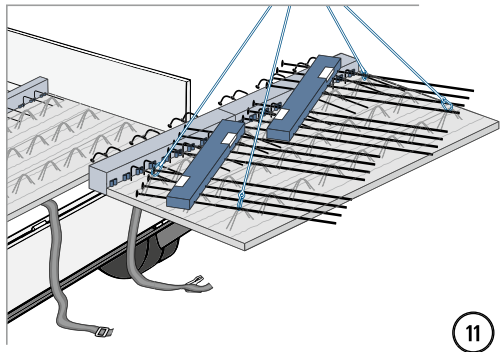
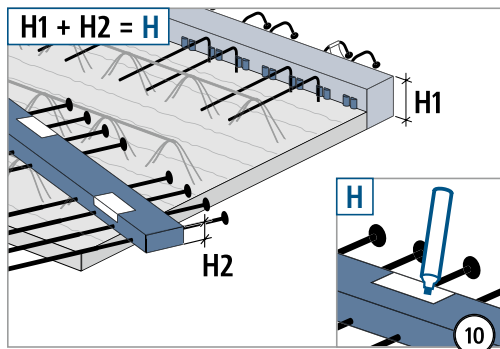


Auf gleiche Typenbezeichnung achten.

XT/T
Typ K-U-F

Stahlbeton – Stahlbeton

Einbauanleitung – Fertigteilwerk

XT/T
Typ K-U-F

Stahlbeton – Stahlbeton

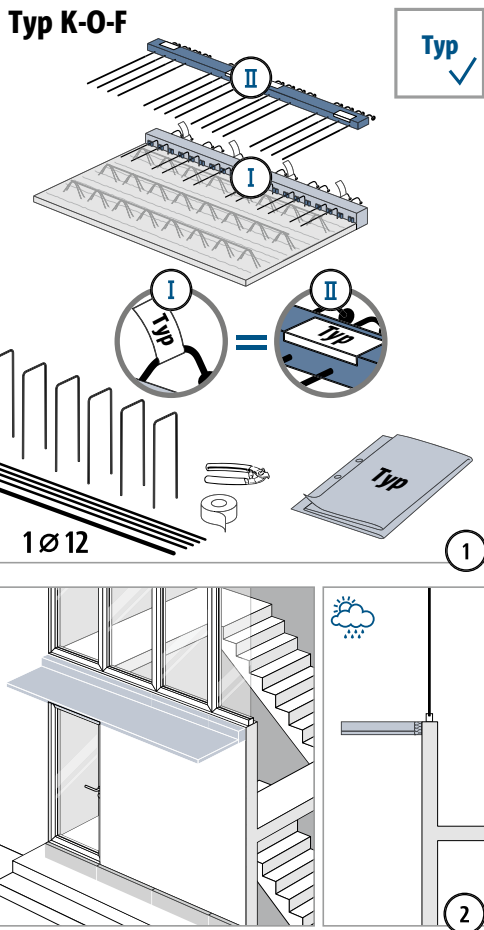
Schöck Isokorb® XT/T Typ K-O-F



XT/T
Typ K-O-F

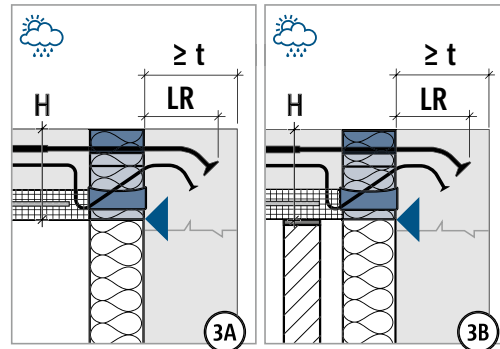
Stahlbeton – Stahlbeton

Einbauanleitung – Balkon mit Anschluss an Wand nach unten

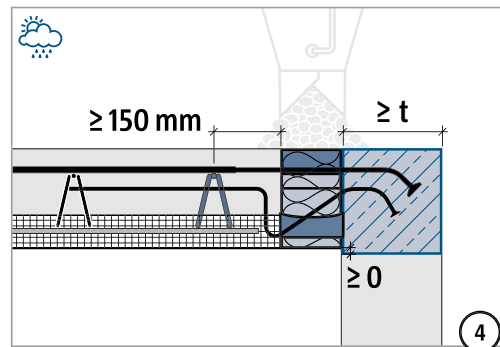


Typ K-O-F	CV30, CV35	
H	LR	t
160 – 210 mm	145 mm	≥ 175 mm
220 – 230 mm	170 mm	≥ 190 mm
240 – 250 mm	190 mm	≥ 210 mm

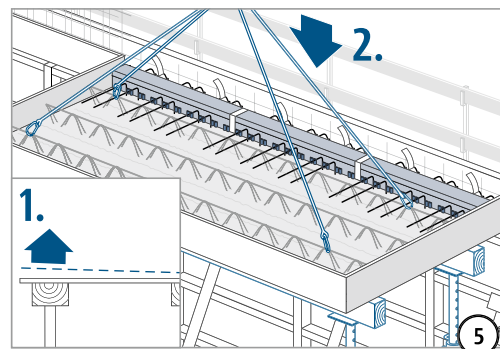
Mindestwanddicke t beachten.



Innenkante Isokorb® direkt an Außenkante Wand setzen.

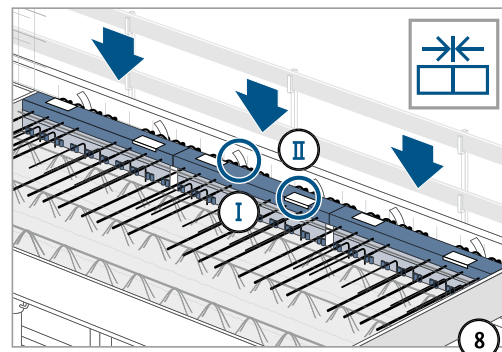
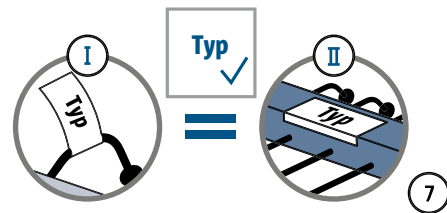
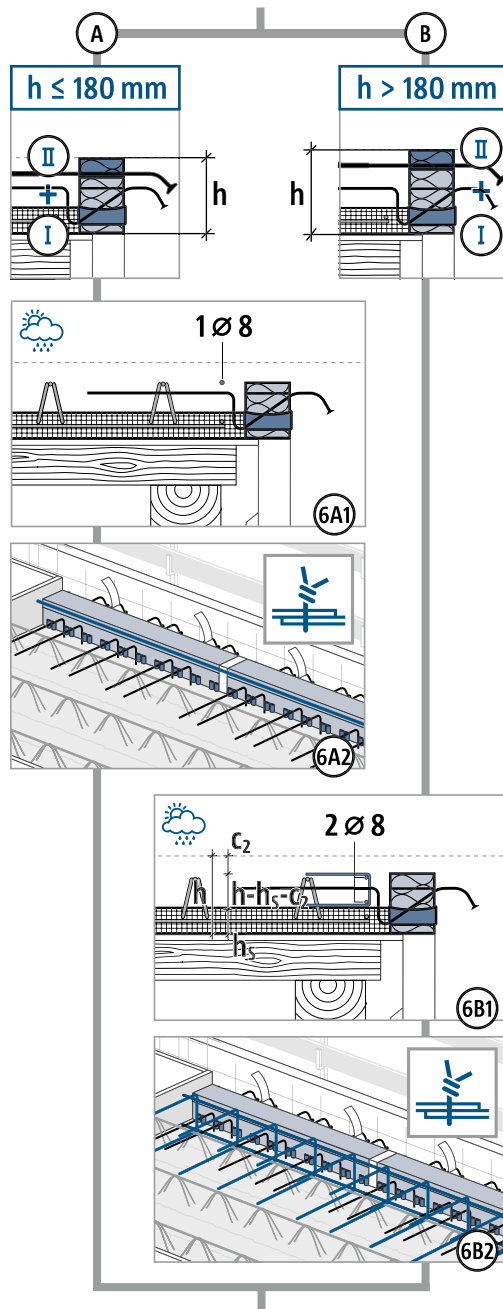


Im markierten Bereich keine Arbeitsfuge, weder horizontal noch vertikal. Den markierten Bereich in einem Guss betonieren!

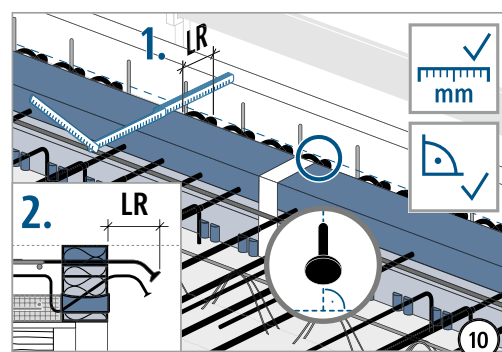
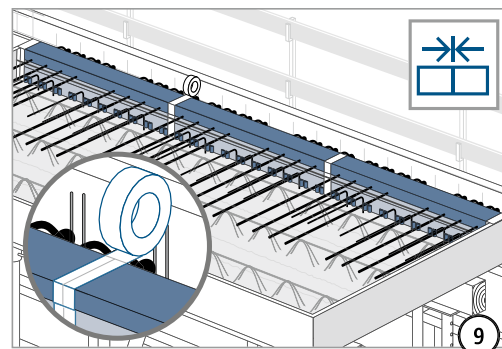


Schalung gemäß Werkplan überhöhen.

Einbauanleitung – Balkon mit Anschluss an Wand nach unten



Oberteil (II) mit Zugstäben unbedingt einbauen!
Auf gleiche Typenbezeichnung achten.

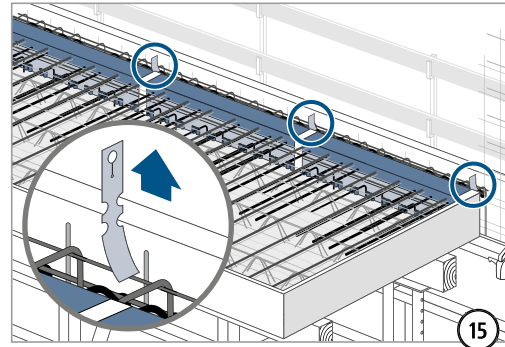
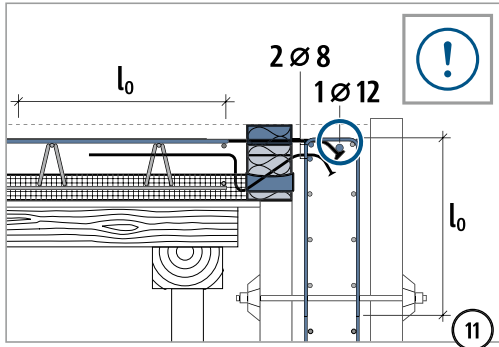


1. Krümmungsebene der Zugstäbe genau lotrecht einstellen, damit alle Ankerteller in ihrem Tiefpunkt liegen! 2. Einbindelänge LR gemäß Typenetikett prüfen!

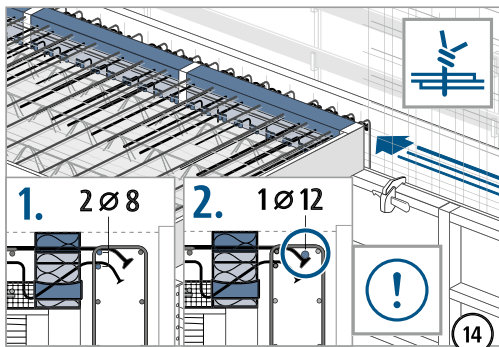
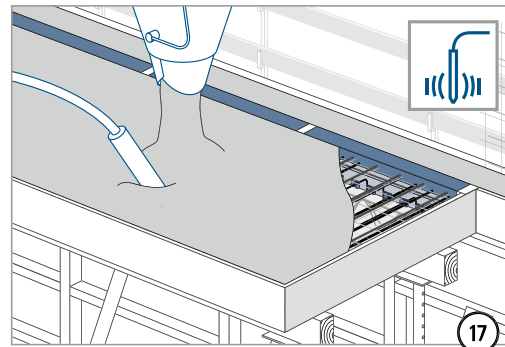
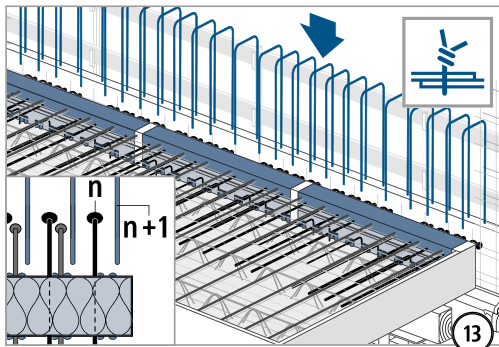
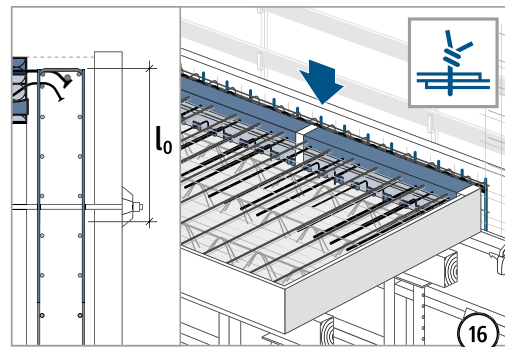
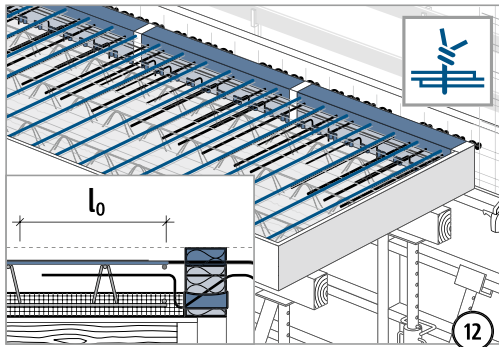
Einbauanleitung – Balkon mit Anschluss an Wand nach unten

XT/T
Typ K-O-F

Stahlbeton – Stahlbeton

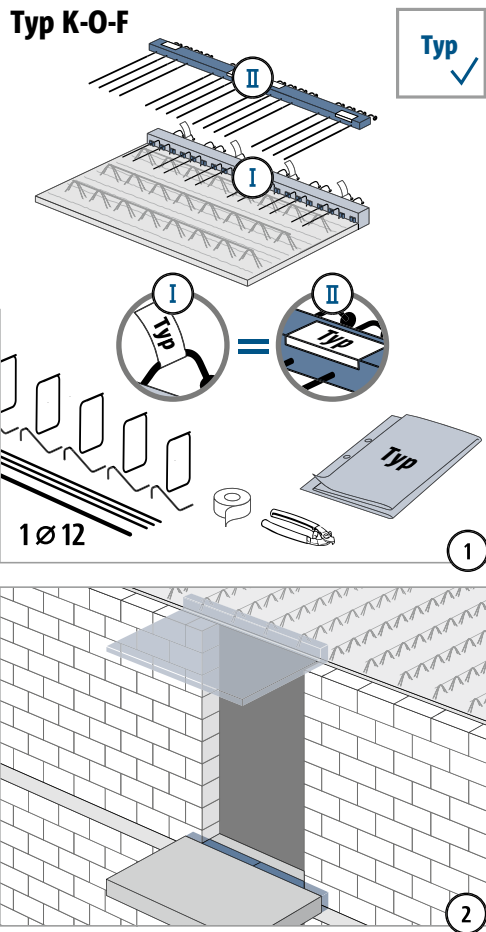


Vor Betonage alle roten Warnhinweise entfernen!



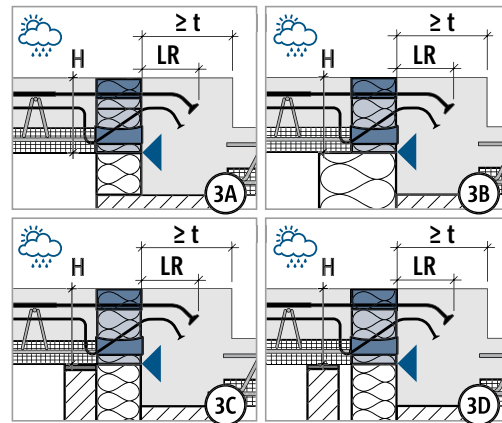
Zulagestäbe mit $\varnothing \geq 8$ mm an Kreuzungspunkte anbinden. Zulagestab mit $\varnothing \geq 12$ mm direkt an Zugstab mit Ankerkopf anbinden!

Einbauanleitung – Balkon mit Höhenversatz nach oben

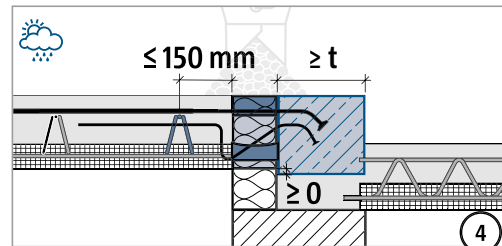


Typ K-O-F	CV30, CV35	
H	LR	t
160 – 210 mm	145 mm	≥ 175 mm
220 – 230 mm	170 mm	≥ 190 mm
240 – 250 mm	190 mm	≥ 210 mm

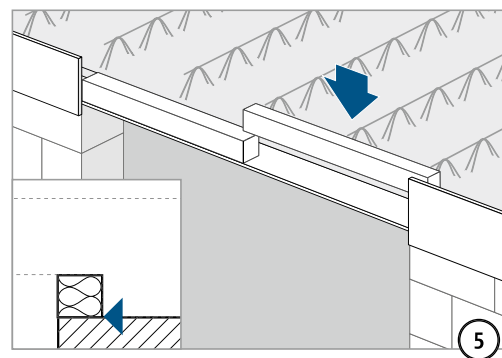
Mindestwanddicke t beachten.



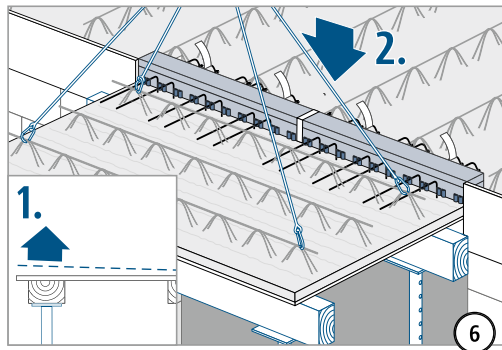
Innenkante Isokorb® direkt an Außenkante Überzug setzen.



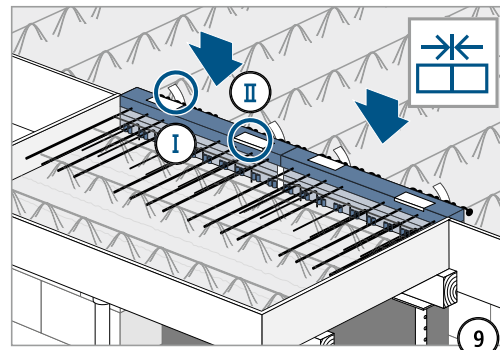
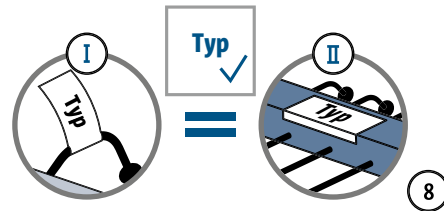
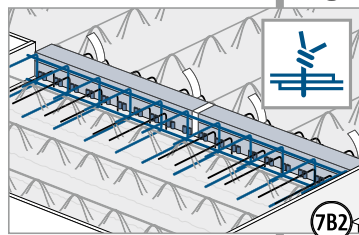
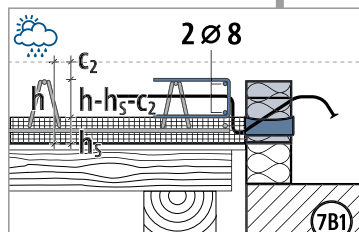
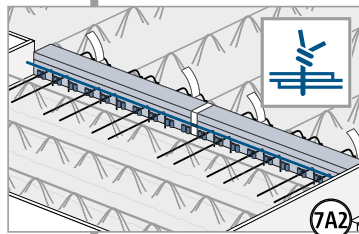
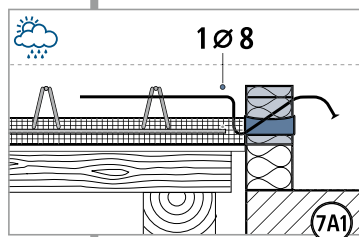
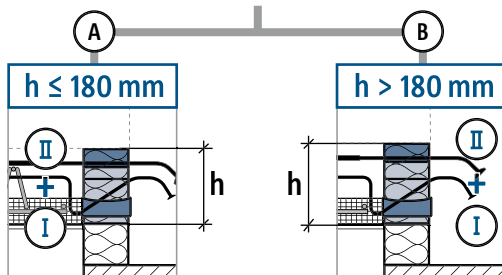
Im markierten Bereich keine Arbeitsfuge, weder horizontal noch vertikal. Den markierten Bereich in einem Guss betonieren!



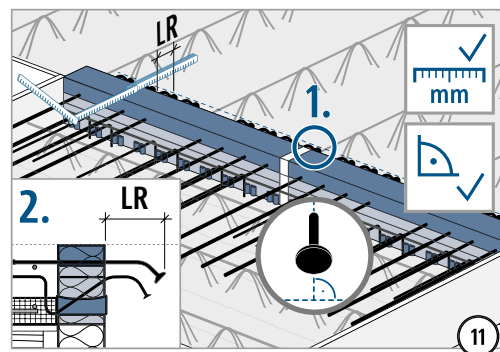
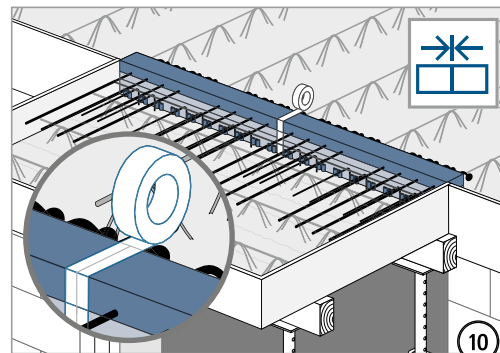
Einbauanleitung – Balkon mit Höhenversatz nach oben



Schalung gemäß Werkplan überhöhen.

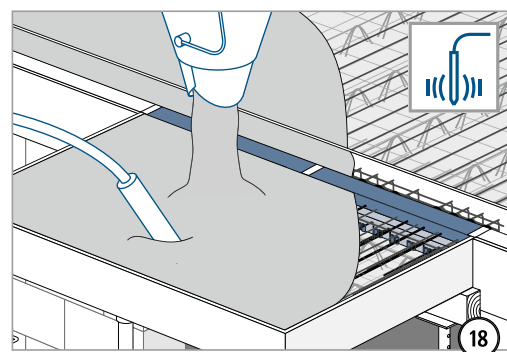
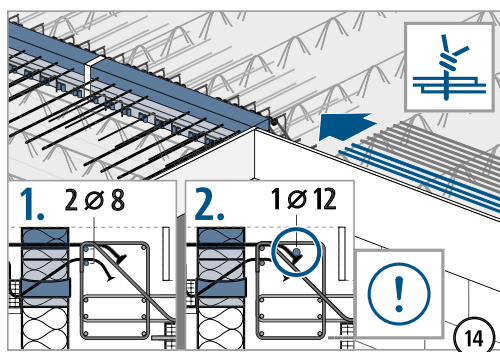
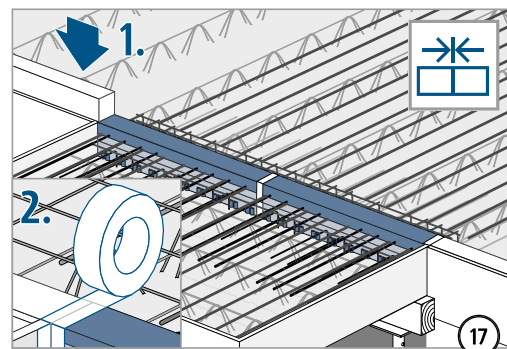
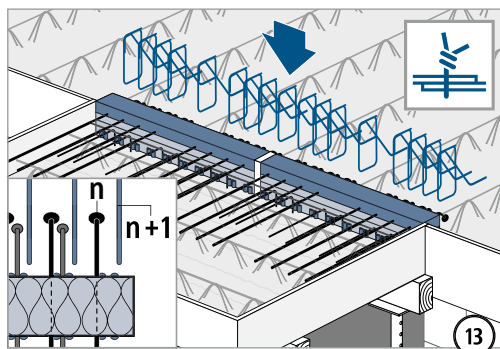
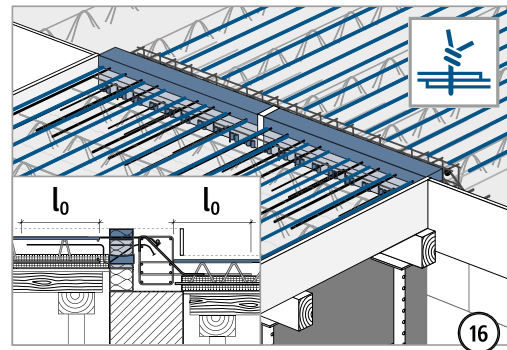
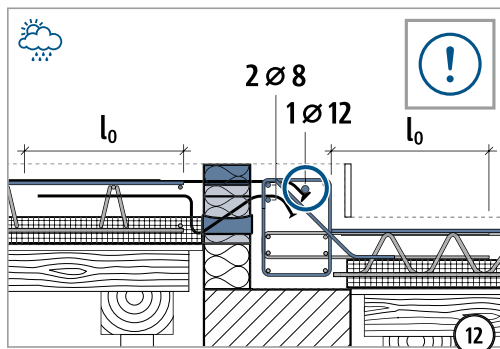


Oberteil II mit Zugstäben unbedingt einbauen!
Auf gleiche Typenbezeichnung achten.

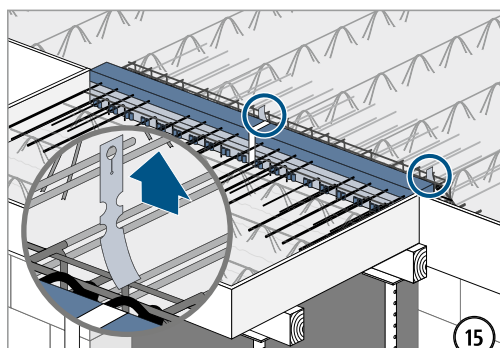


1. Krümmungsebene der Zugstäbe genau lotrecht einstellen, damit alle Ankerteller in ihrem Tiefpunkt liegen!
2. Einbindelänge LR gemäß Typenetikett prüfen!

Einbauanleitung – Balkon mit Höhenversatz nach oben



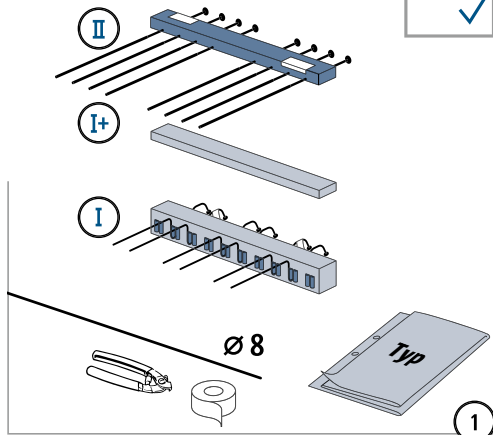
Zulagestäbe mit $\varnothing \geq 8$ mm an Kreuzungspunkte anbinden. Zulagestab mit $\varnothing \geq 12$ mm direkt an Zugstab mit Ankerkopf anbinden!



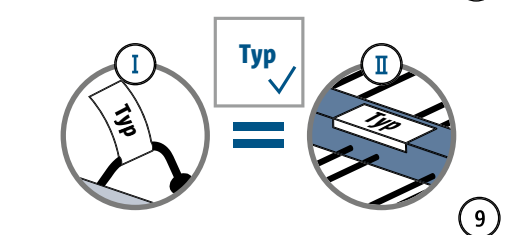
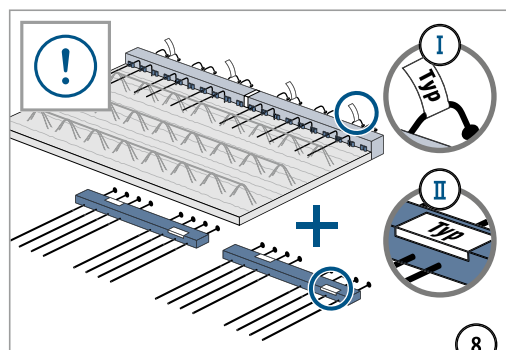
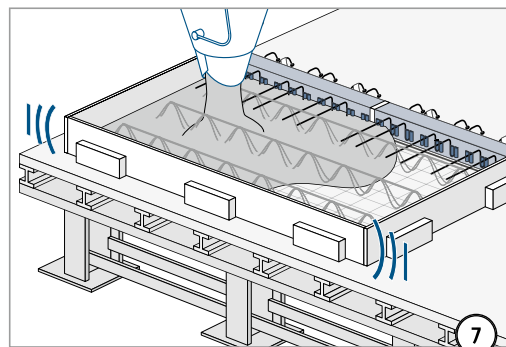
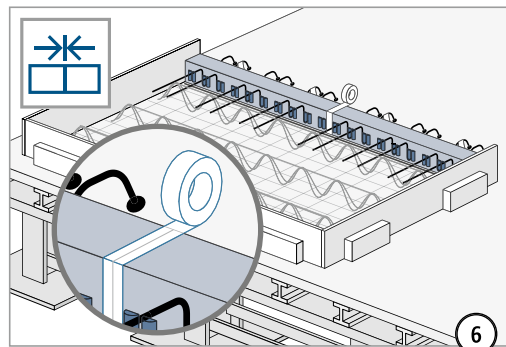
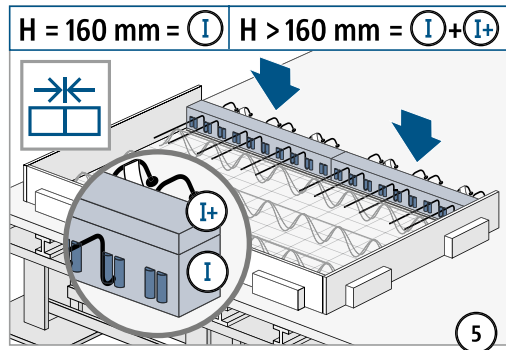
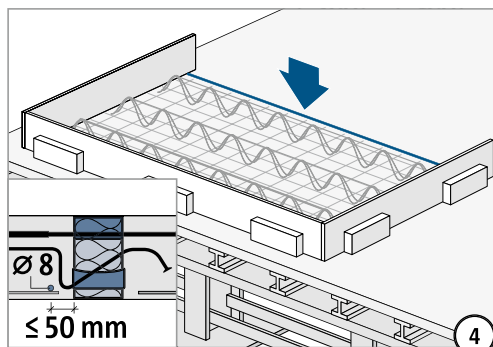
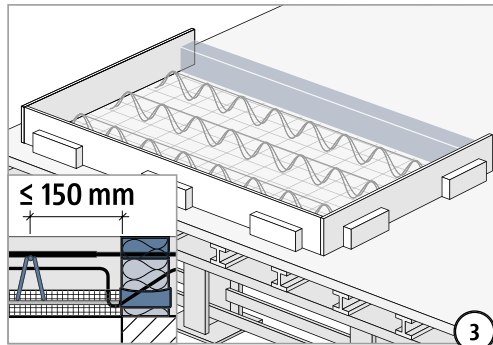
Vor Betonage alle roten Warnhinweise entfernen!

Einbauanleitung – Fertigteilwerk

Typ K-U-F / Typ K-O-F



H	=	I	+	I+	+	II
160 mm	=	116	+	-	+	44
180 mm	=	116	+	20	+	44
190 mm	=	116	+	30	+	44
200 mm	=	116	+	40	+	44
⋮		⋮		⋮		⋮
250 mm	=	116	+	3 · 30	+	44

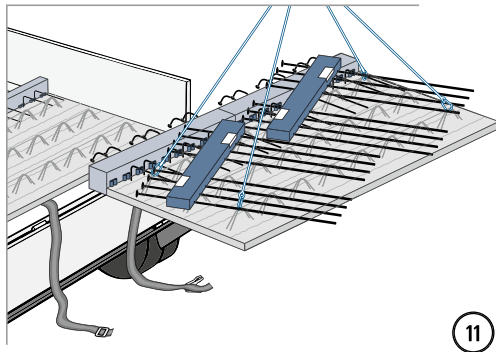
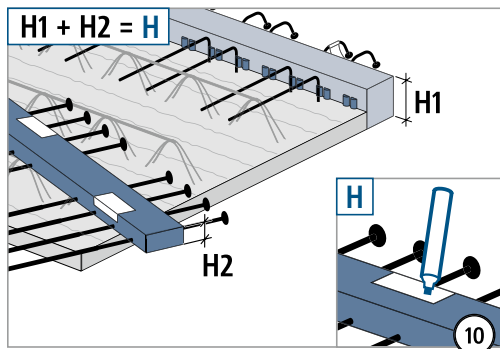


Auf gleiche Typenbezeichnung achten.

XT/T
Typ K-O-F

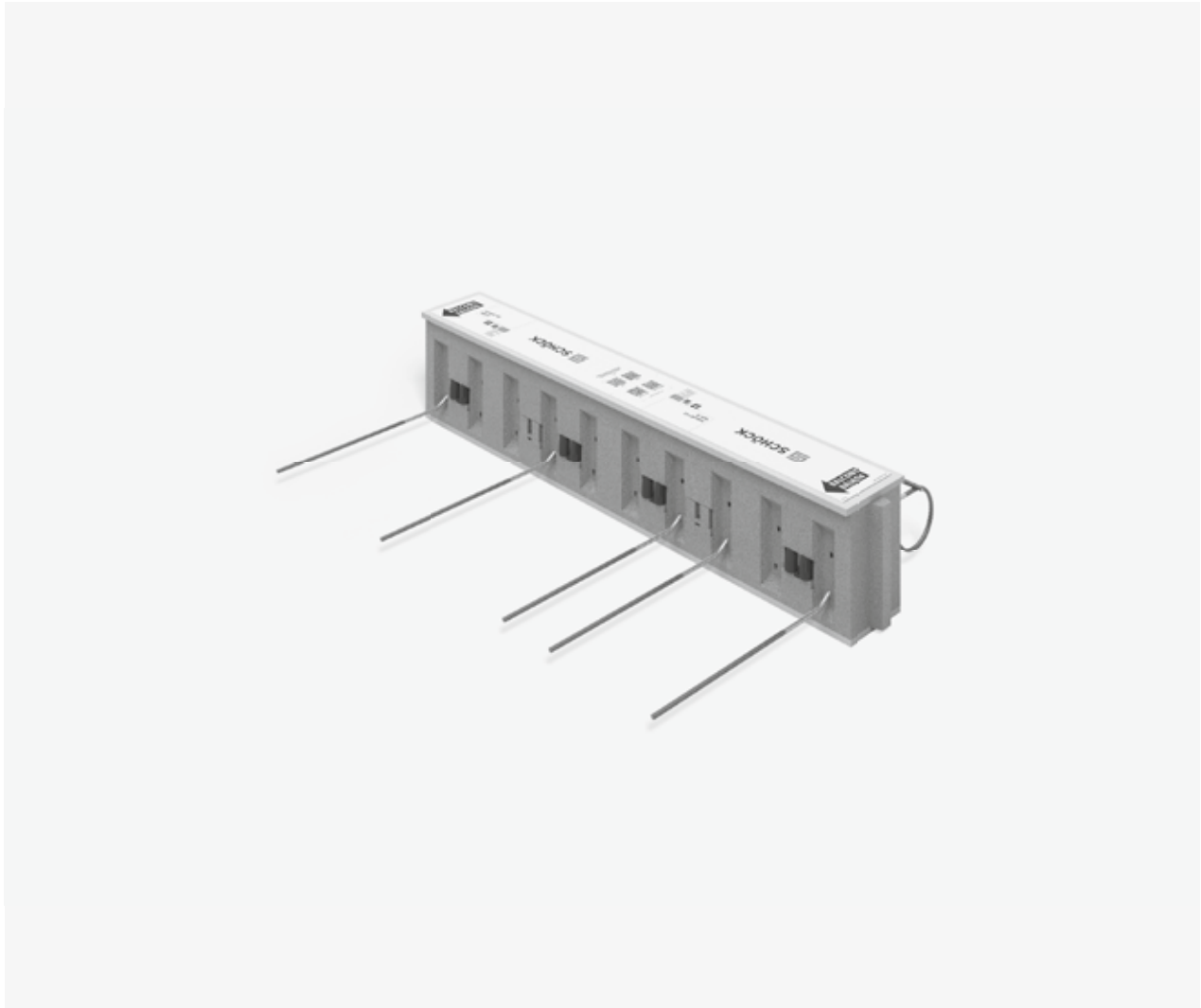
Stahlbeton – Stahlbeton

Einbauanleitung – Fertigteilwerk

XT/T
Typ K-O-F

Stahlbeton – Stahlbeton

Schöck Isokorb® XT/T Typ Q

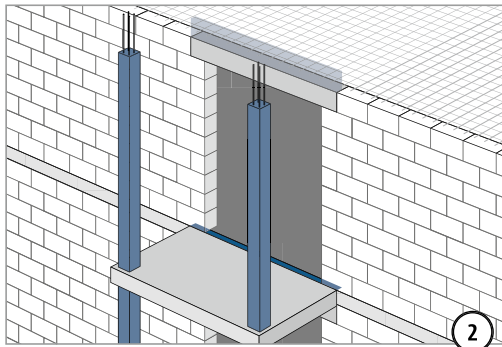
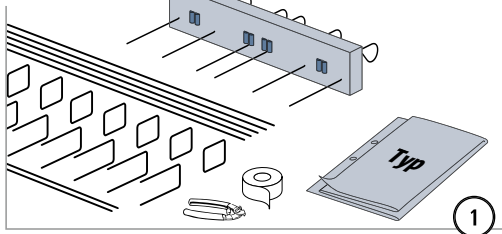


XT/T
Typ Q

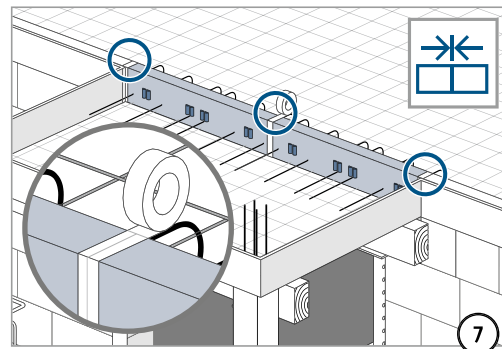
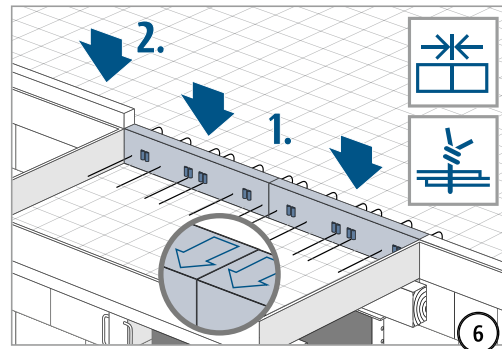
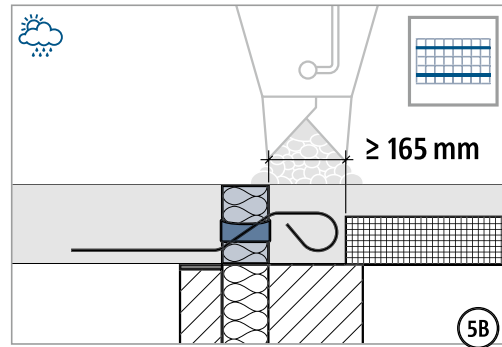
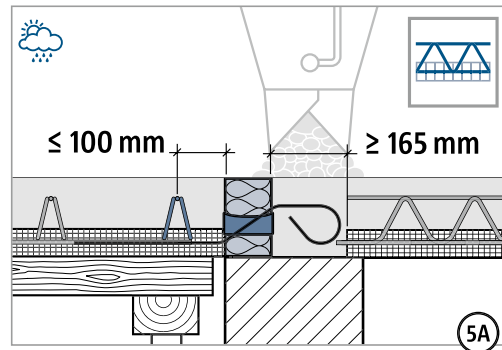
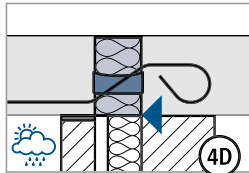
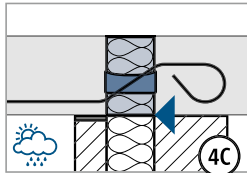
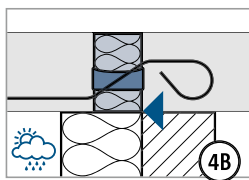
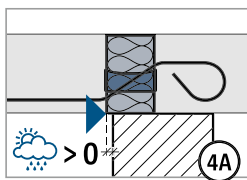
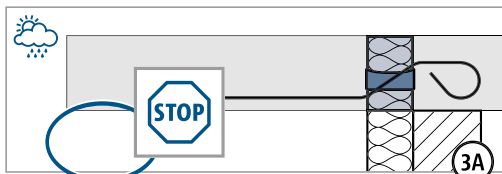
Stahlbeton – Stahlbeton

Einbauanleitung

Typ Q (V1-V4)



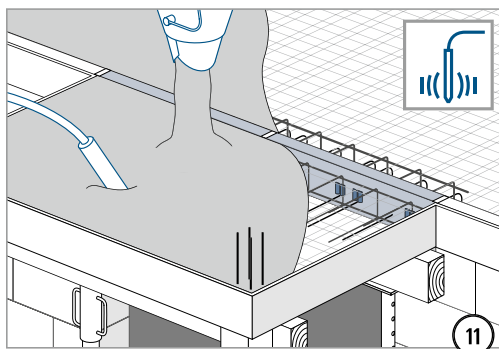
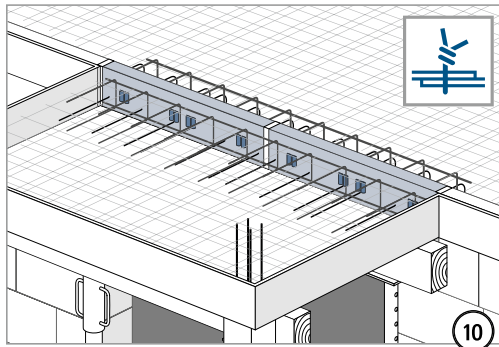
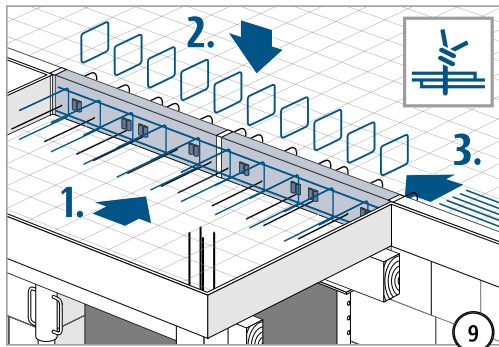
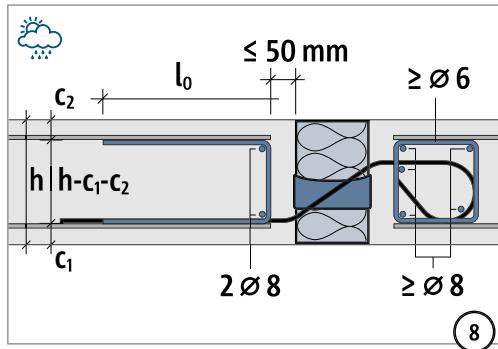
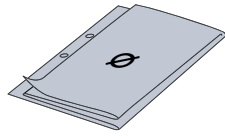
⚠️ WARNUNG
Gefahr durch abstürzendes Bauteil bei fehlender Stützung!
 Der Balkon muss immer statisch bemessen gestützt sein.
 Temporäre Stützen erst nach Einbau der endgültigen Stützung entfernen.



XT/T
Typ Q

Stahlbeton – Stahlbeton

Einbauanleitung

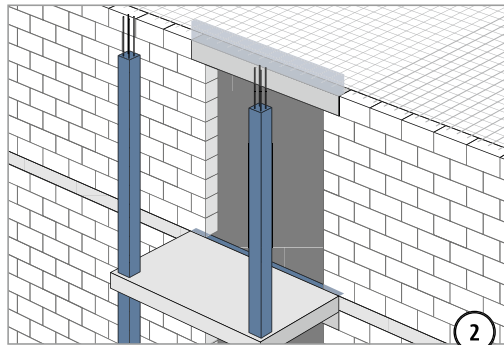
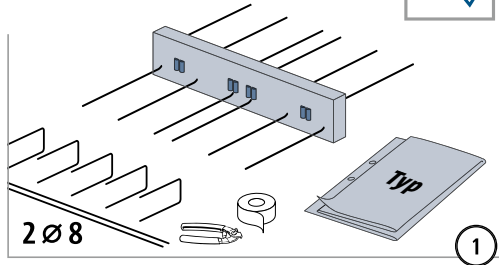
XT/T
Typ Q

Stahlbeton – Stahlbeton

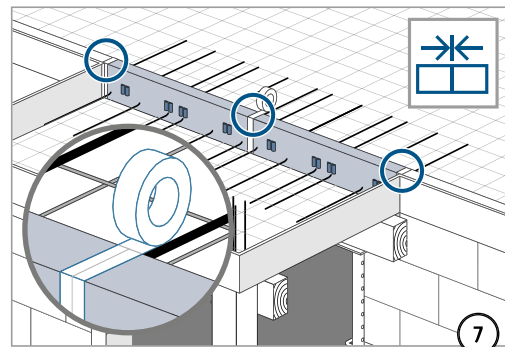
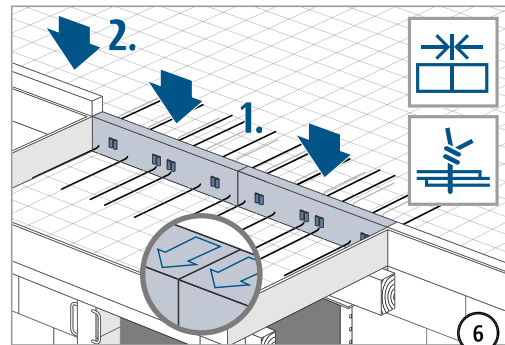
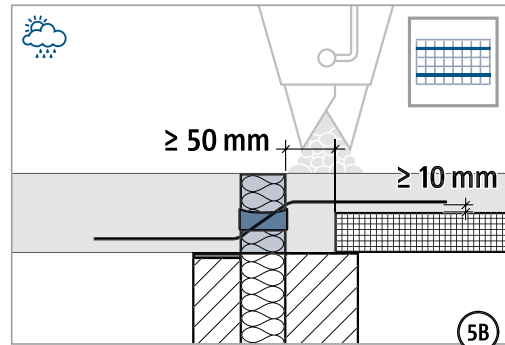
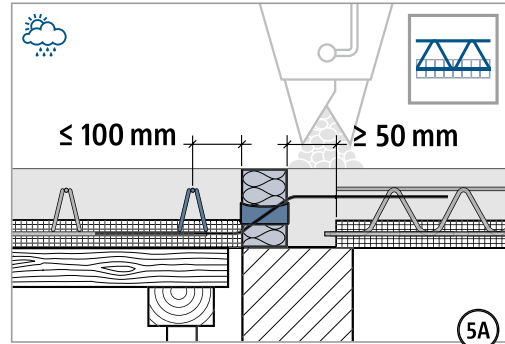
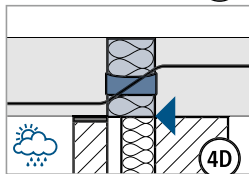
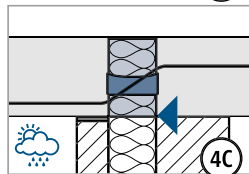
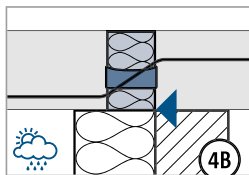
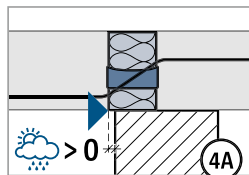
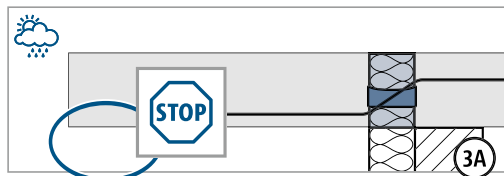
Einbauanleitung

Typ Q (V5-V12)

Typ ✓



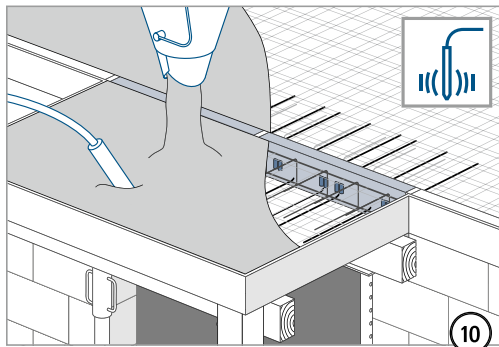
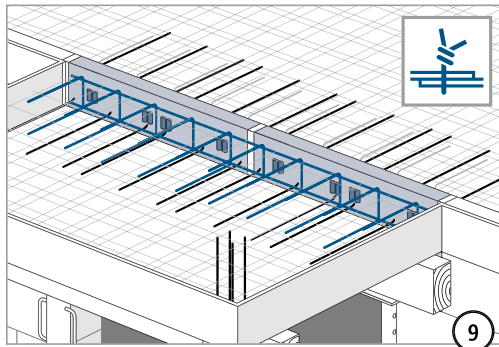
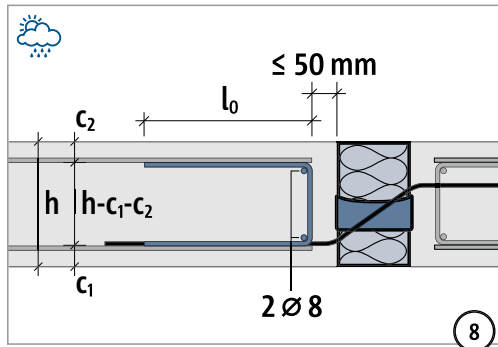
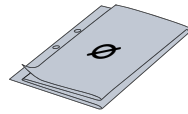
⚠️ WARNUNG
Gefahr durch abstürzendes Bauteil bei fehlender Stützung!
 Der Balkon muss immer statisch bemessen gestützt sein.
 Temporäre Stützen erst nach Einbau der endgültigen Stützung entfernen.



XT/T
Typ Q

Stahlbeton – Stahlbeton

Einbauanleitung

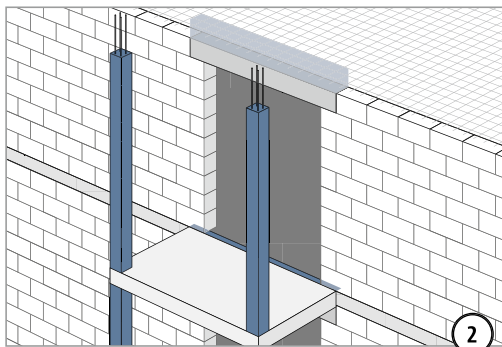
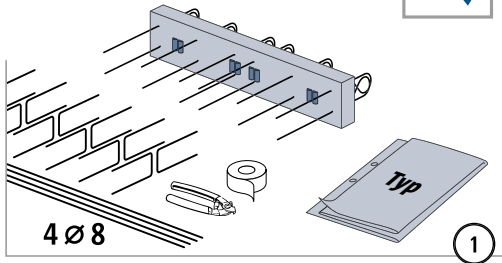


XT/T
Typ Q

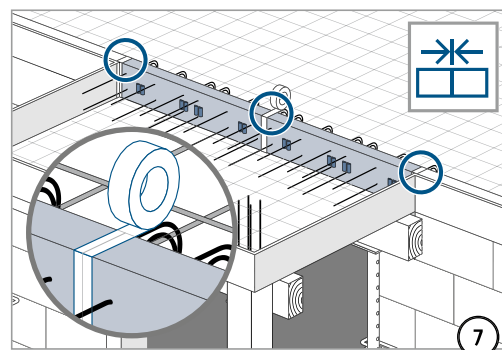
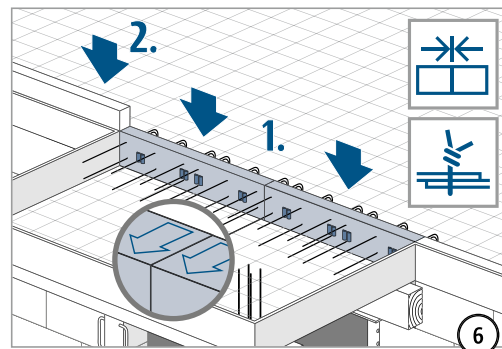
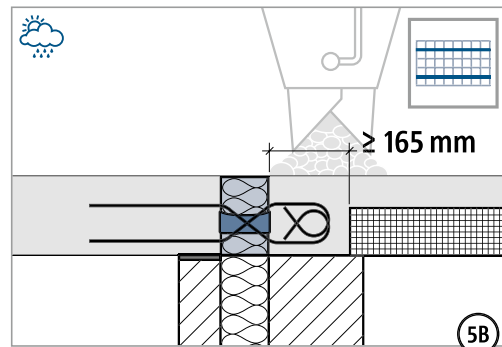
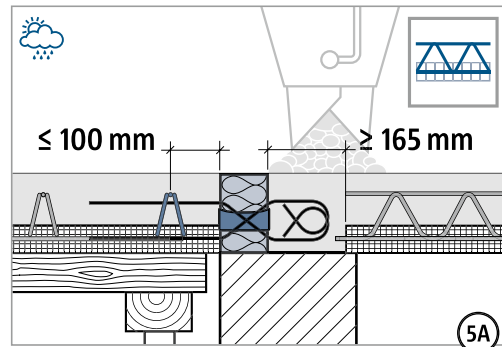
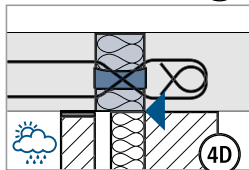
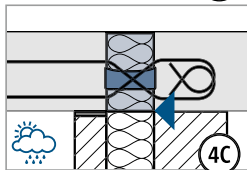
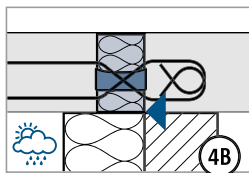
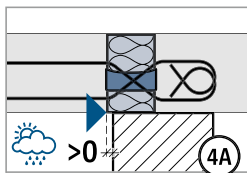
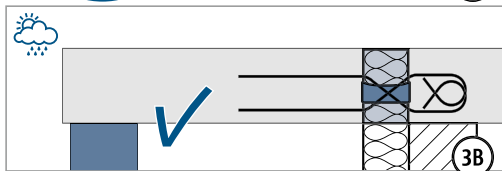
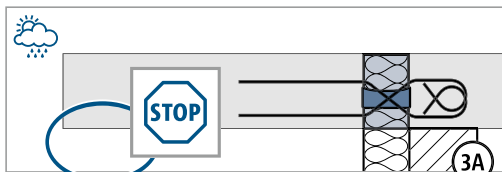
Stahlbeton – Stahlbeton

Einbauanleitung

Typ Q-VV (VV1-VV4)



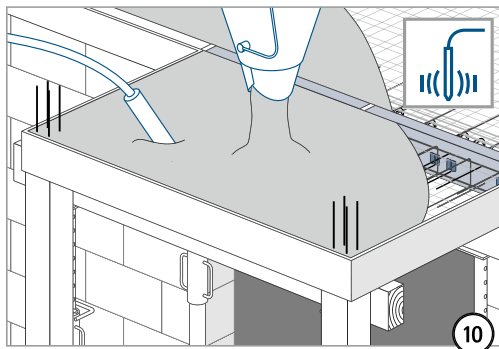
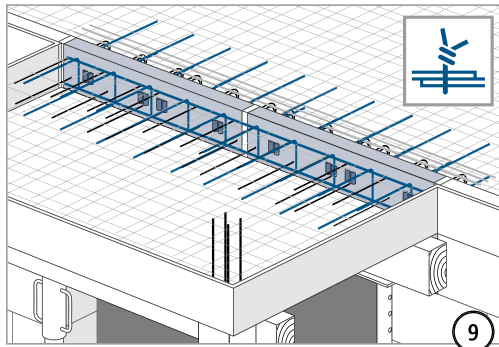
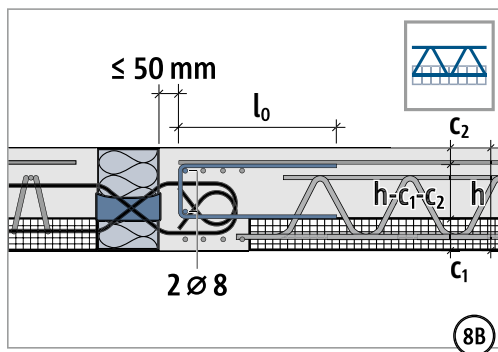
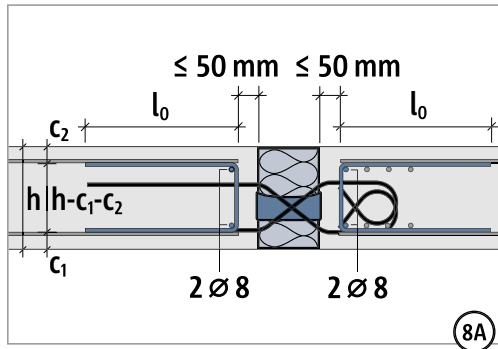
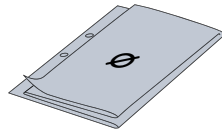
⚠️ WARNUNG
Gefahr durch abstürzendes Bauteil bei fehlender Stützung!
 Der Balkon muss immer statisch bemessen gestützt sein. Temporäre Stützen erst nach Einbau der endgültigen Stützung entfernen.



XT/T
Typ Q

Stahlbeton – Stahlbeton

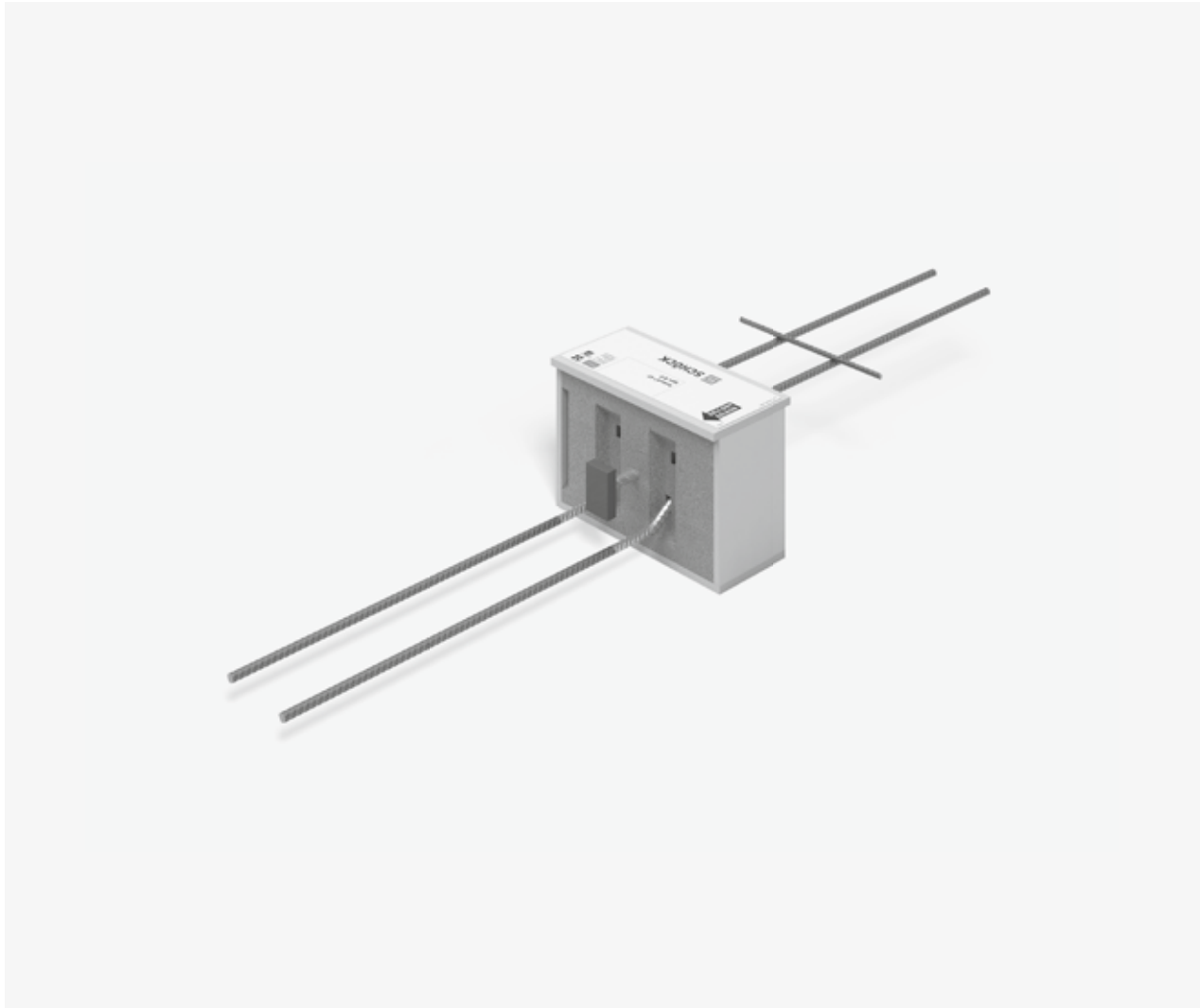
Einbauanleitung



XT/T
Typ Q

Stahlbeton – Stahlbeton

Schöck Isokorb® XT Typ Q-P



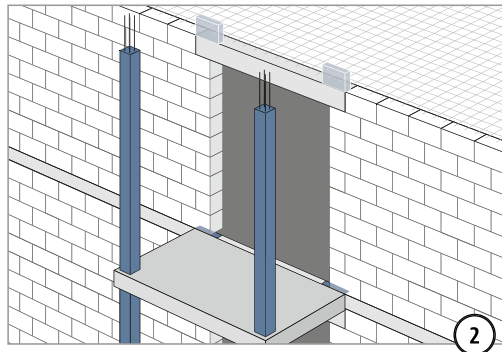
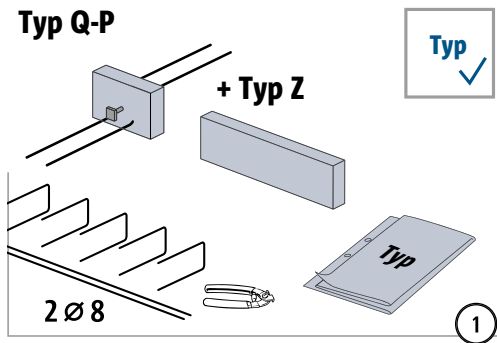
XT/T
Typ Q-P

Stahlbeton – Stahlbeton

Einbauanleitung

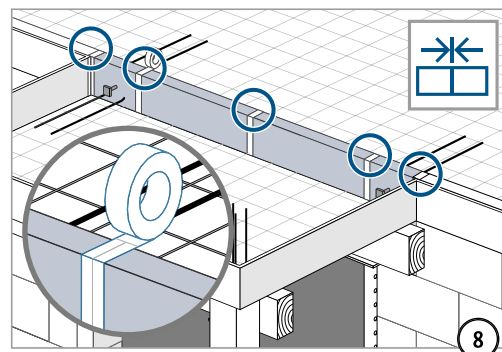
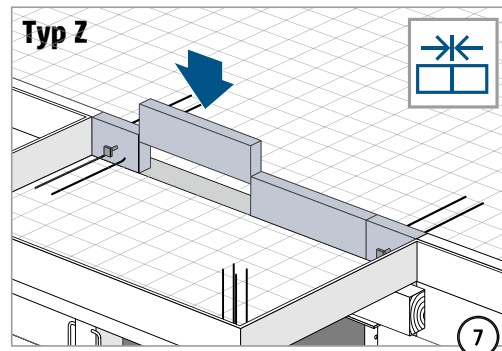
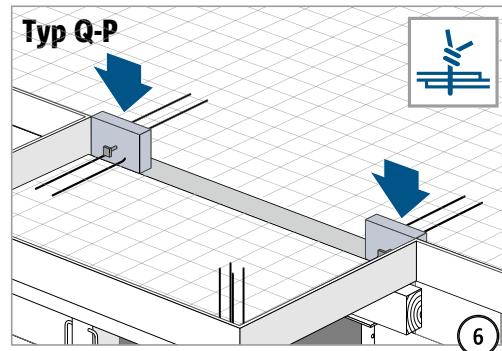
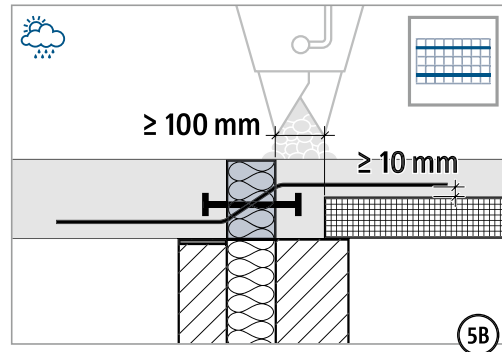
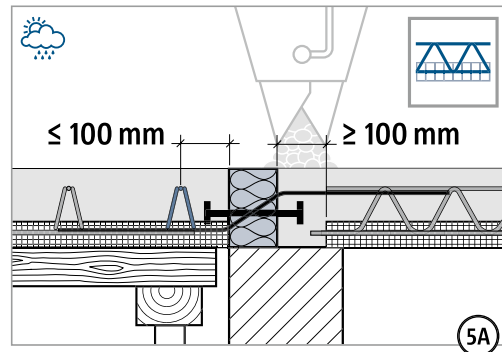
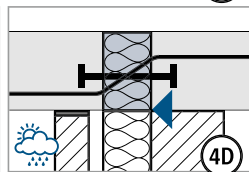
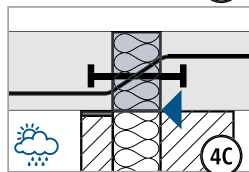
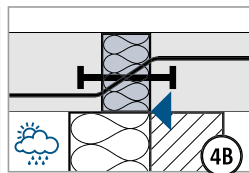
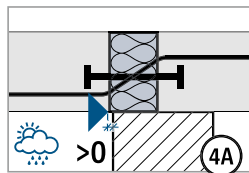
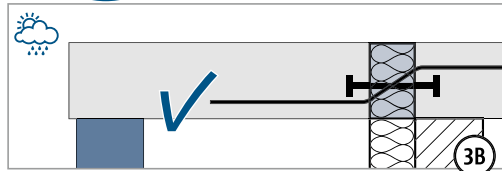
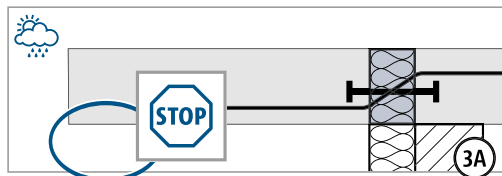
XT/T
Typ Q-P

Stahlbeton – Stahlbeton

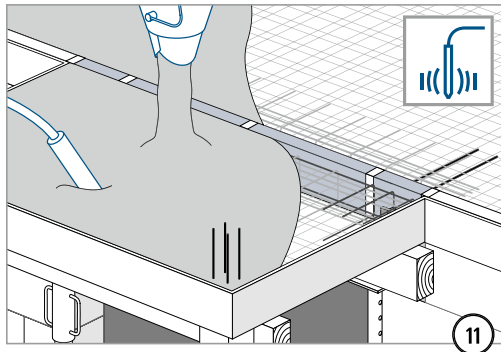
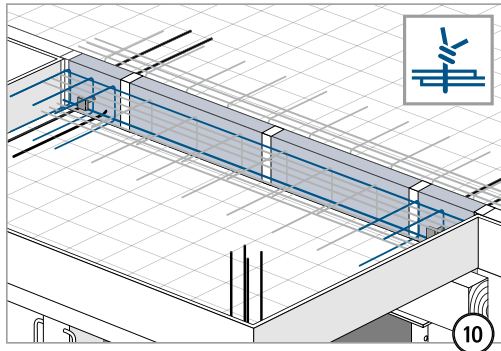
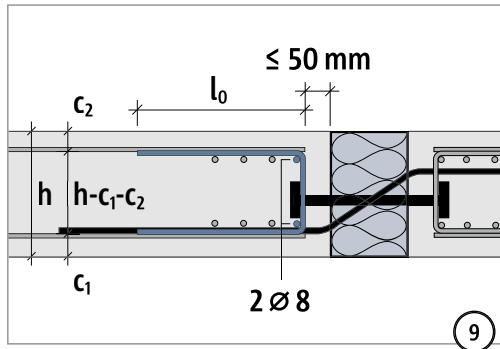
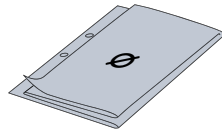


⚠️ WARNUNG

Gefahr durch abstürzendes Bauteil bei fehlender Stützung!
Der Balkon muss immer statisch bemessen gestützt sein. Temporäre Stützen erst nach Einbau der endgültigen Stützung entfernen.



Einbauanleitung



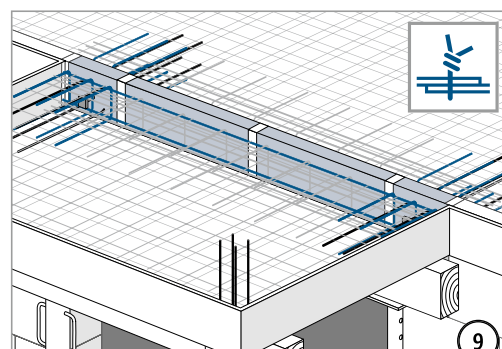
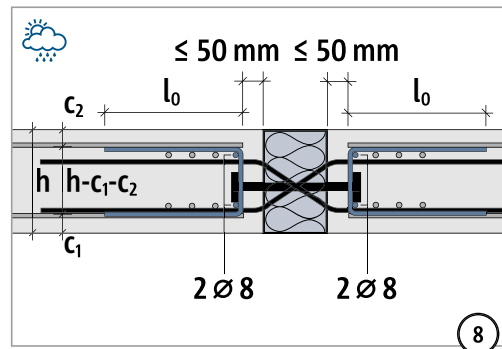
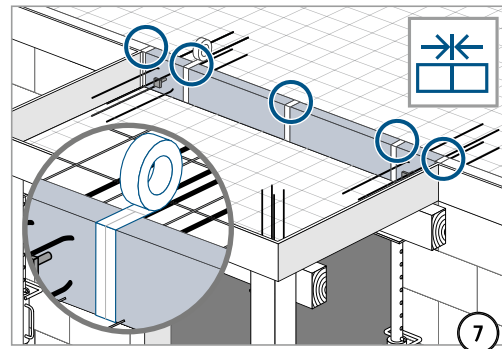
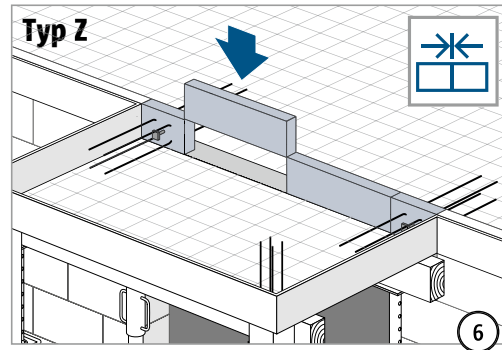
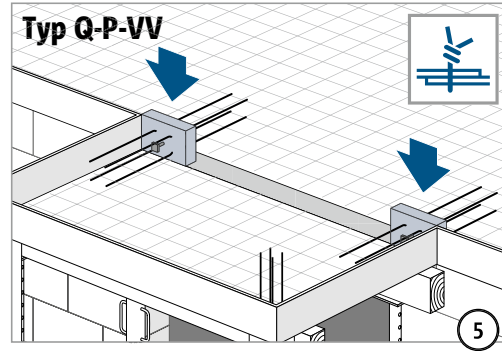
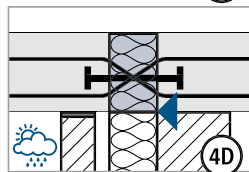
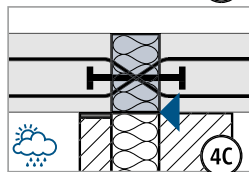
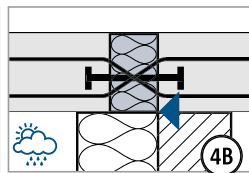
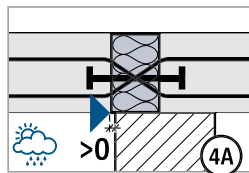
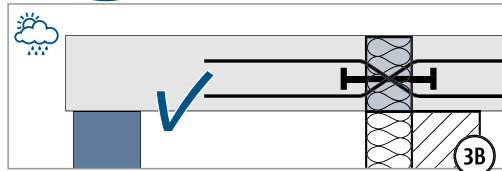
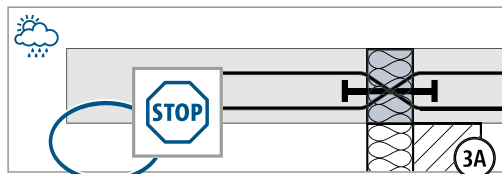
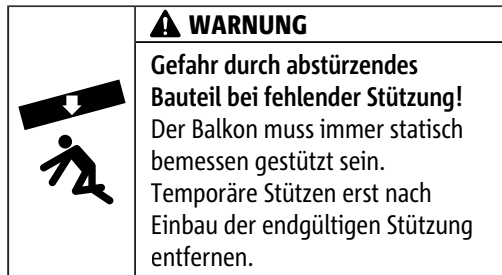
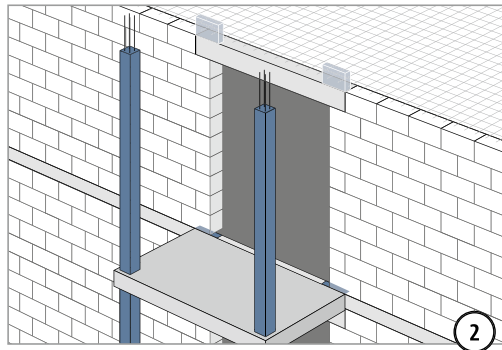
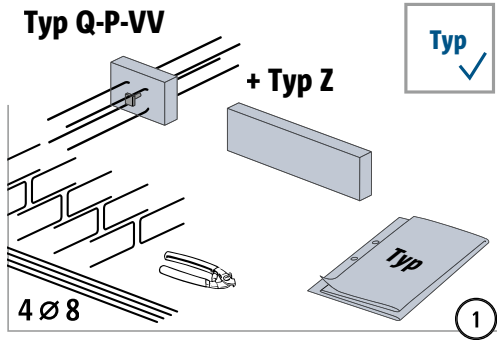
XT/T
Typ Q-P

Stahlbeton – Stahlbeton

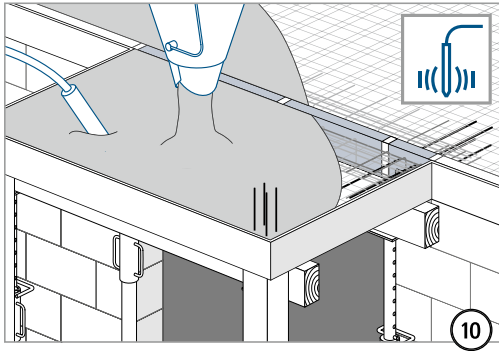
Einbauanleitung

XT/T
Typ Q-P

Stahlbeton – Stahlbeton



Einbauanleitung



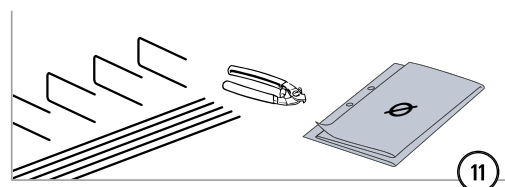
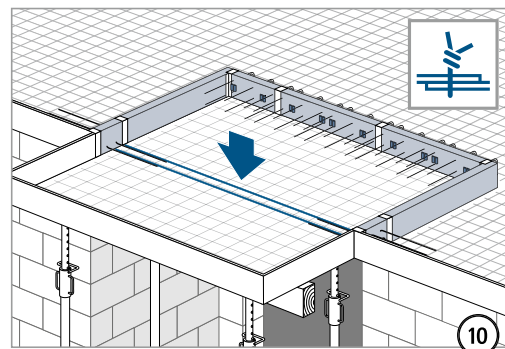
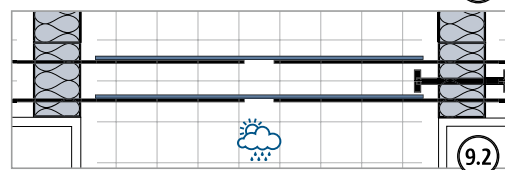
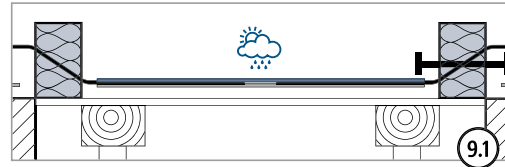
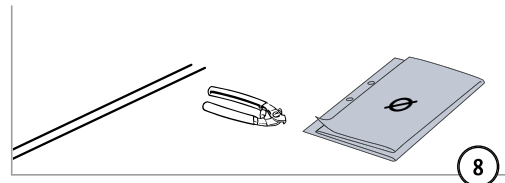
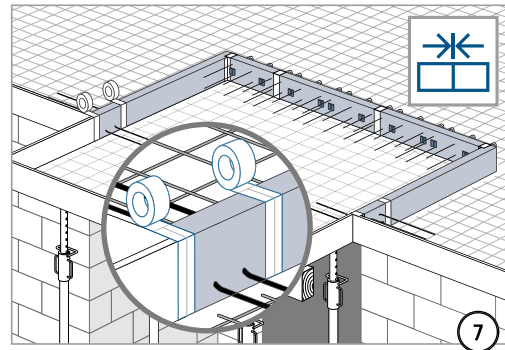
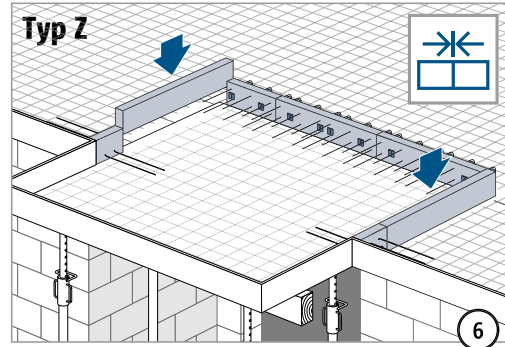
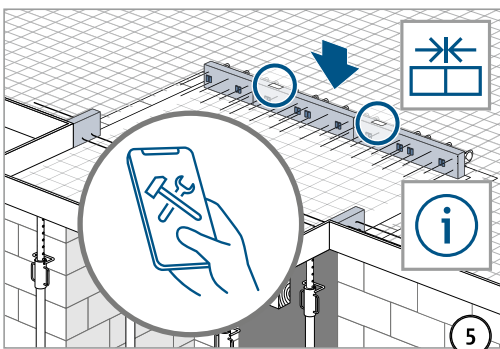
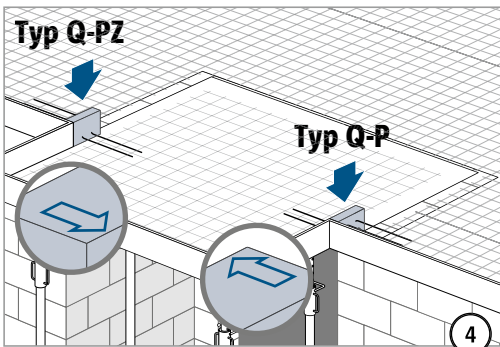
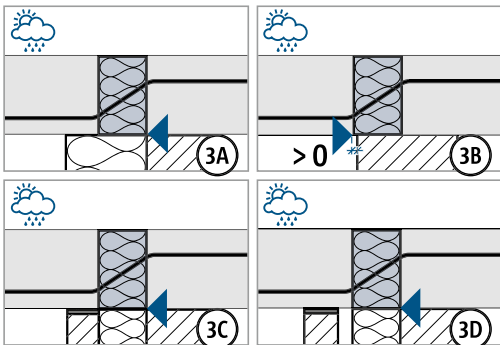
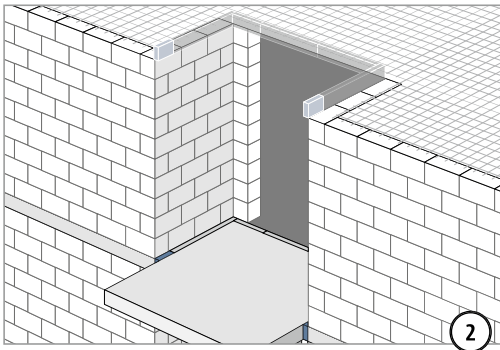
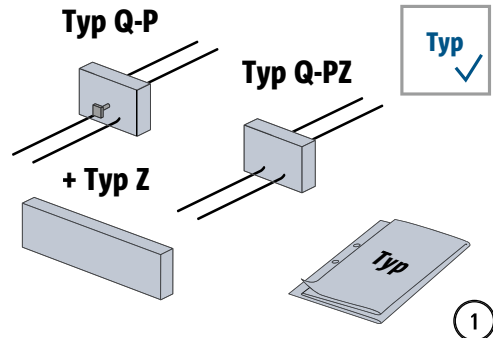
XT/T
Typ Q-P

Stahlbeton – Stahlbeton

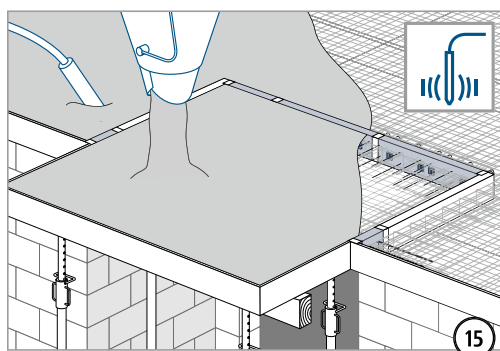
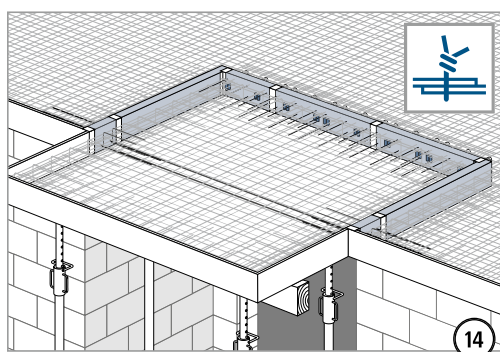
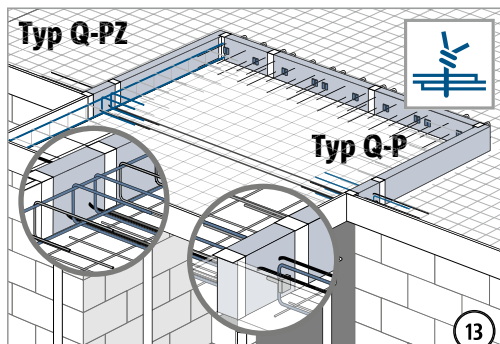
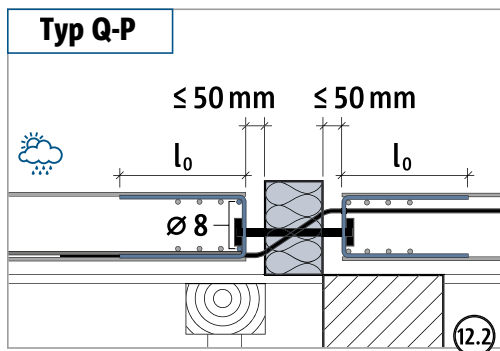
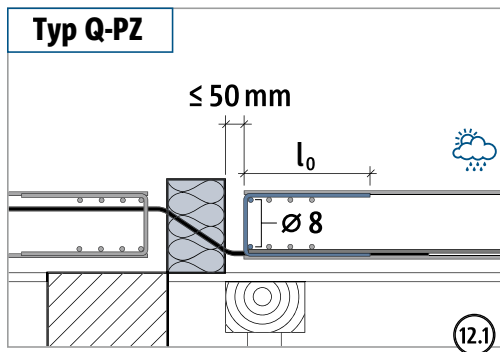
Einbauanleitung

XT/T
Typ Q-P

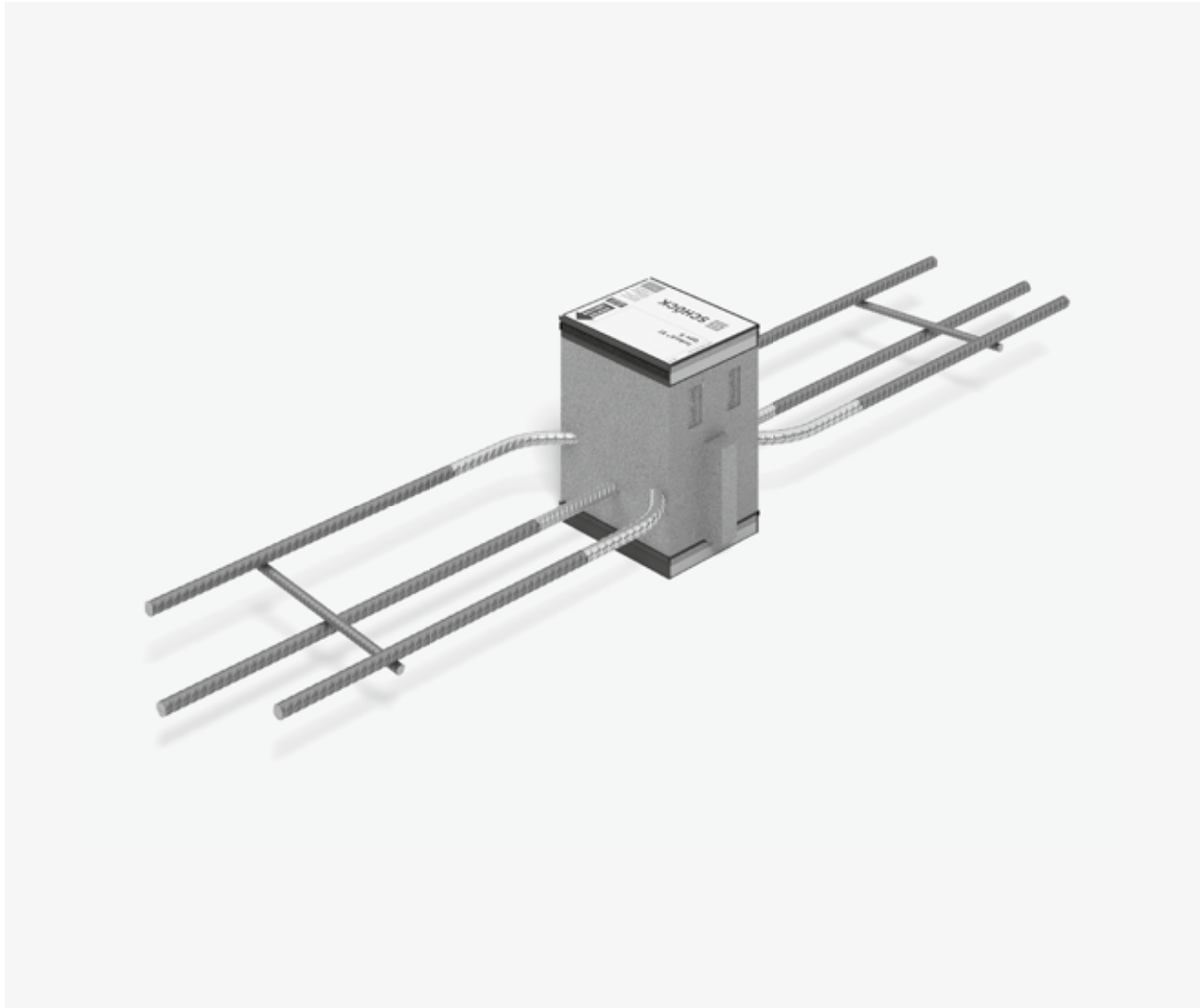
Stahlbeton – Stahlbeton



Einbauanleitung



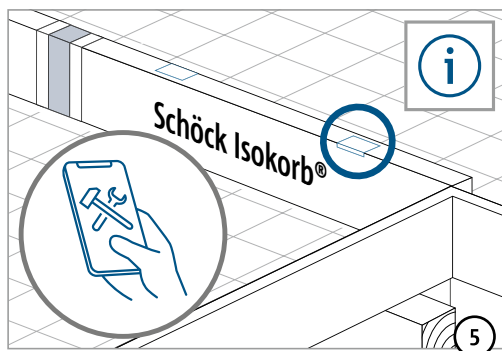
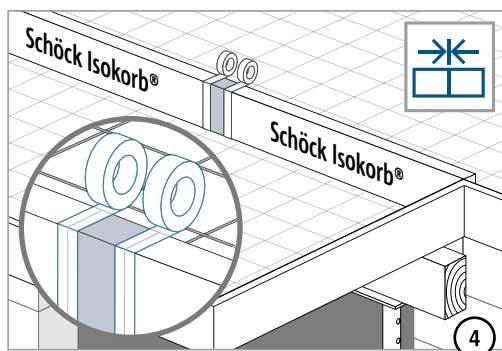
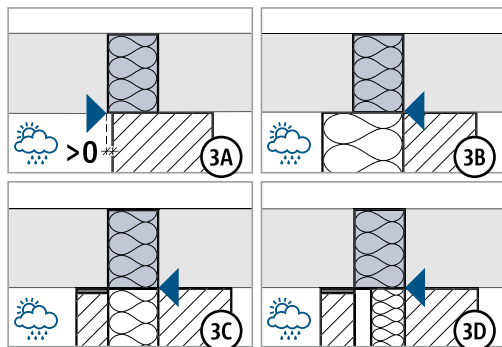
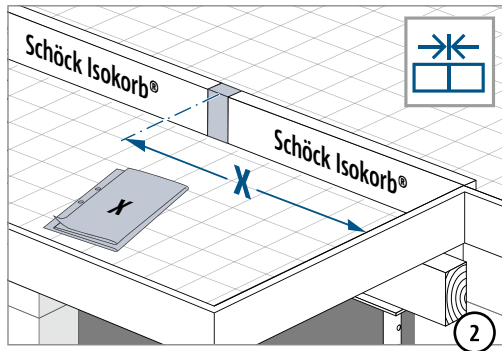
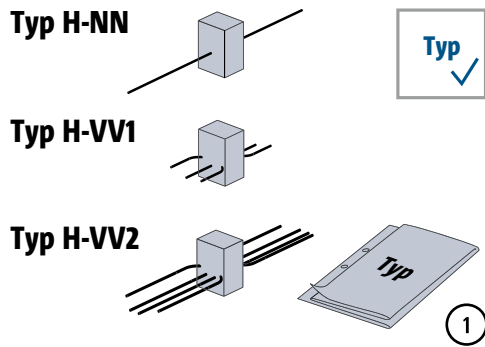
Schöck Isokorb® XT/T Typ H



XT/T
Typ H

Stahlbeton – Stahlbeton

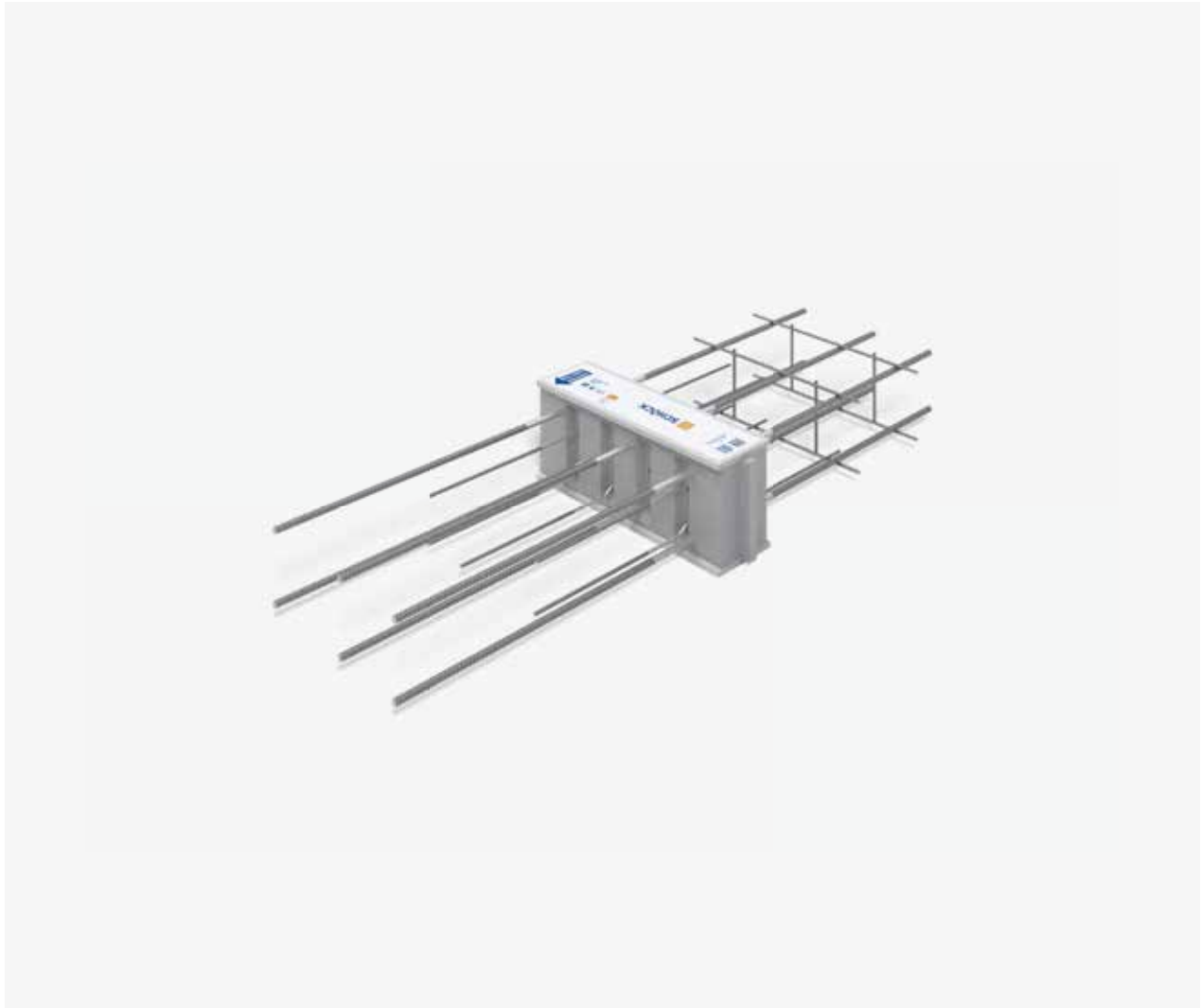
Einbauanleitung



XT/T
Typ H

Stahlbeton – Stahlbeton

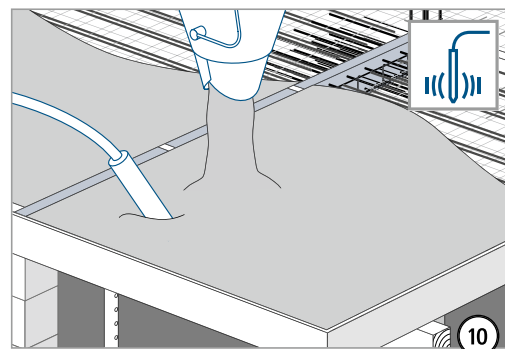
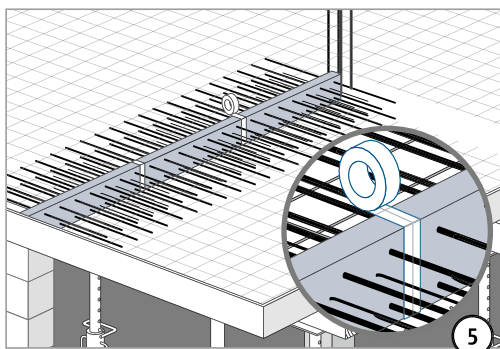
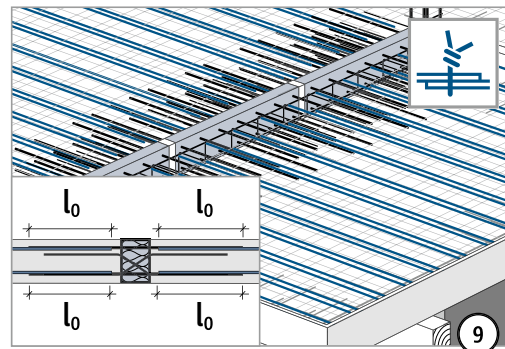
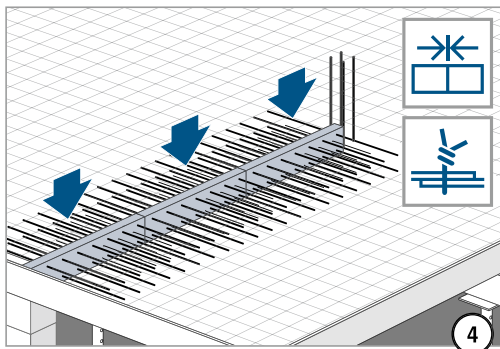
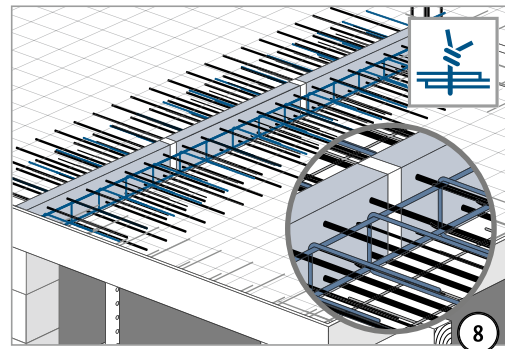
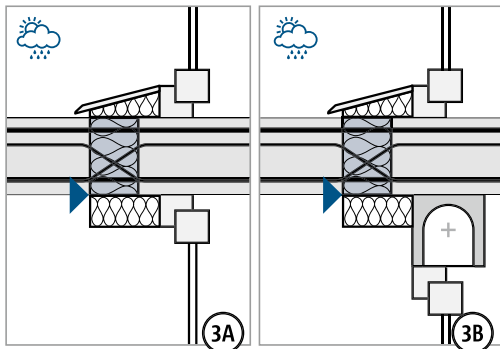
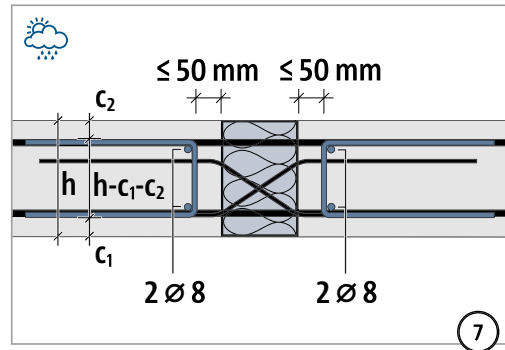
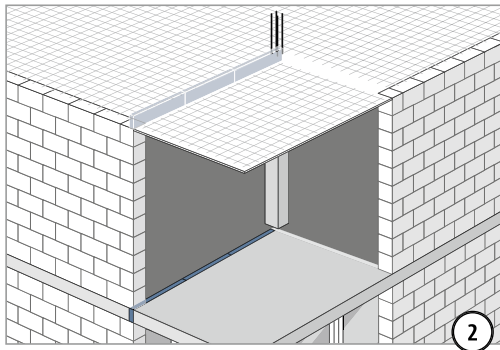
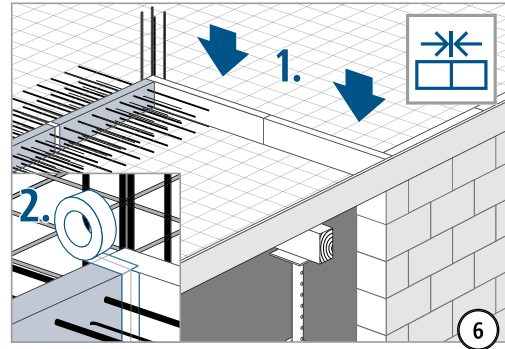
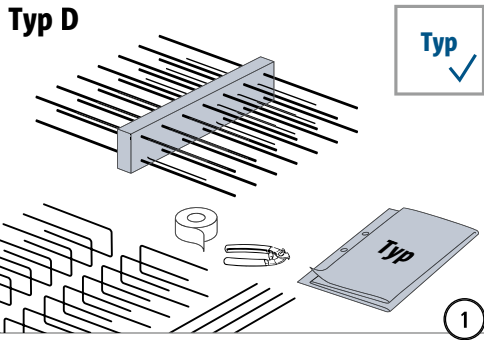
Schöck Isokorb® XT/T Typ D



XT/T
Typ D

Stahlbeton – Stahlbeton

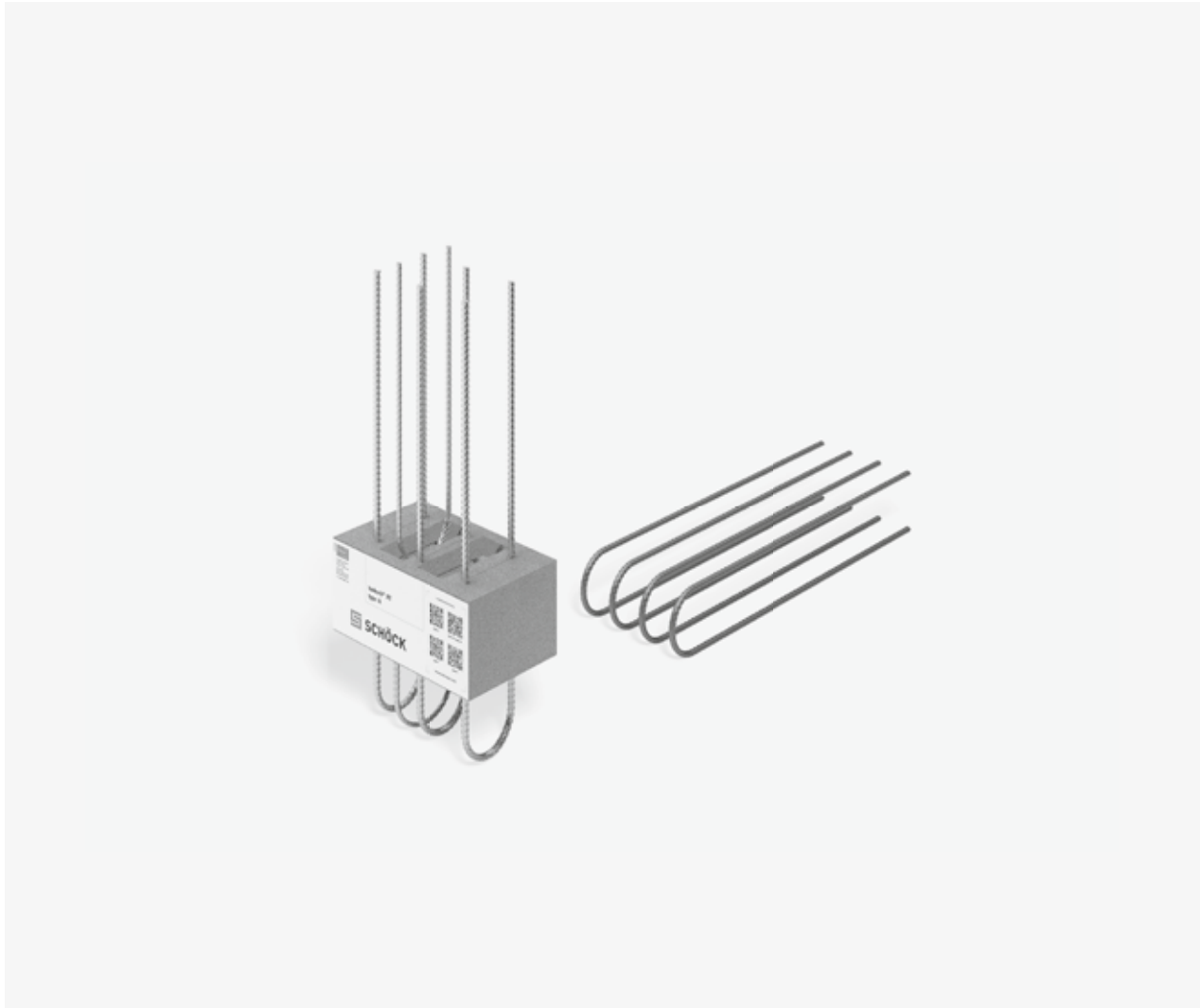
Einbauanleitung



XT/T
Typ D

Stahlbeton – Stahlbeton

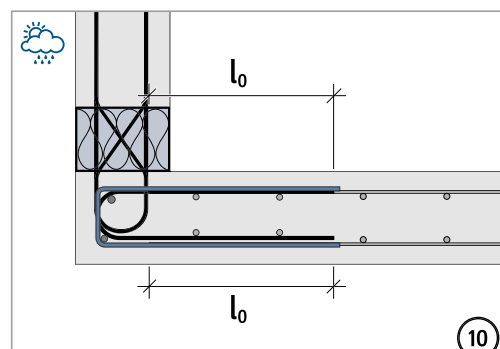
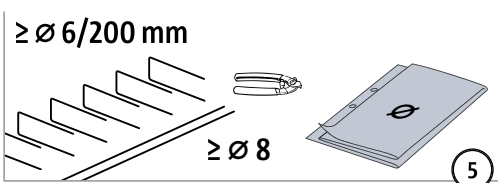
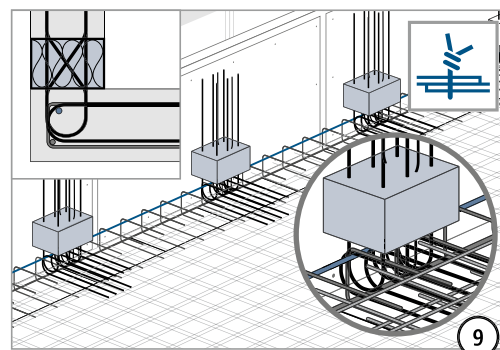
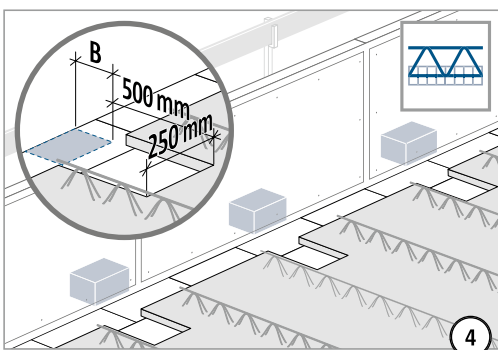
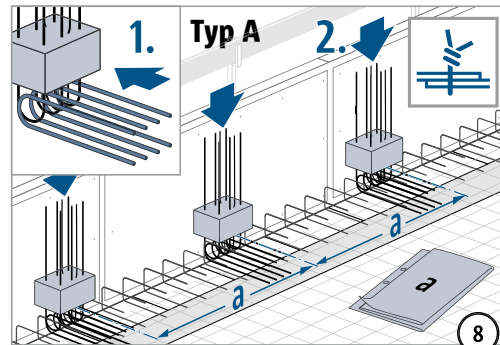
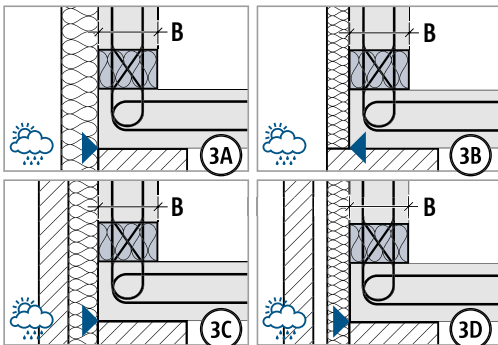
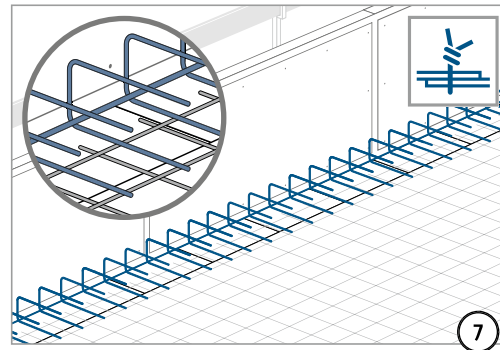
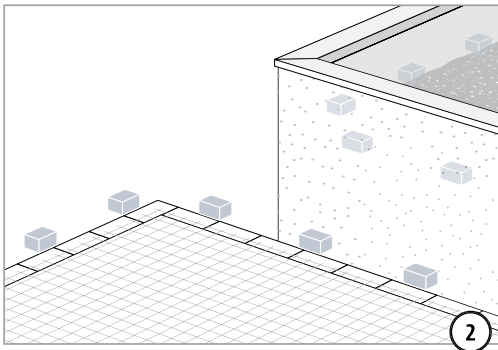
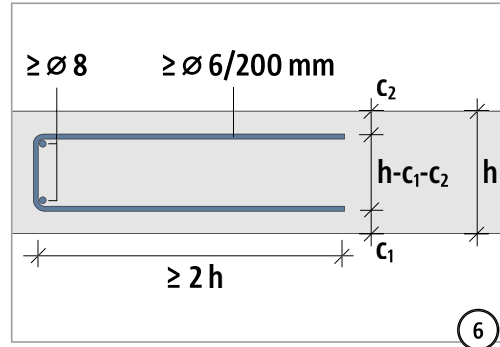
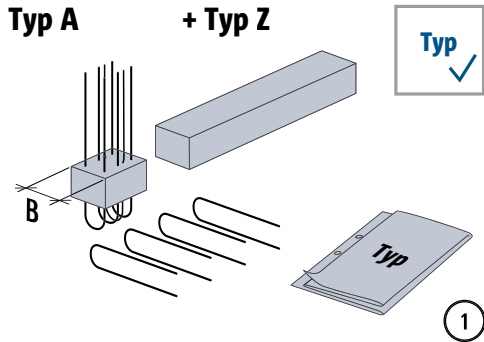
Schöck Isokorb® XT/T Typ A



XT/T
Typ A

Stahlbeton – Stahlbeton

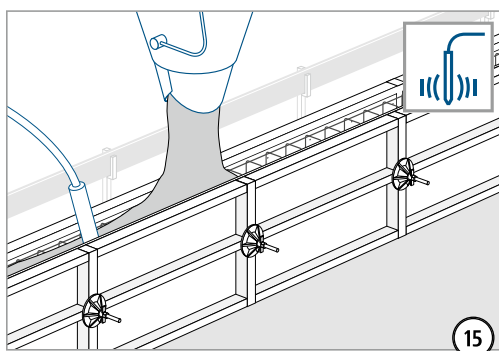
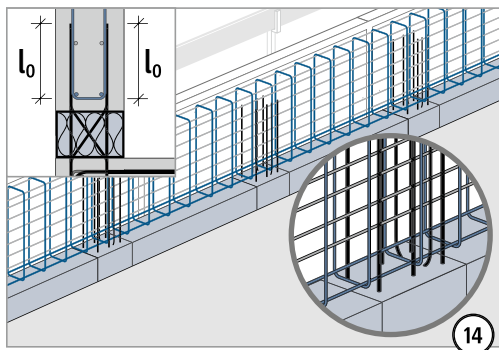
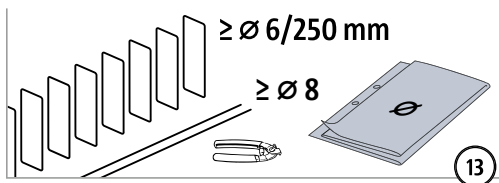
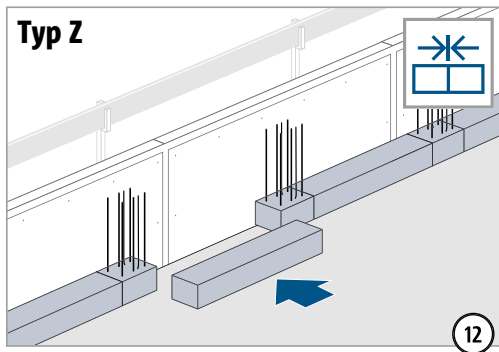
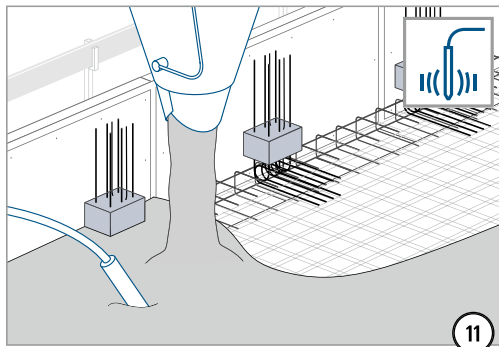
Einbauanleitung



XT/T
Typ A

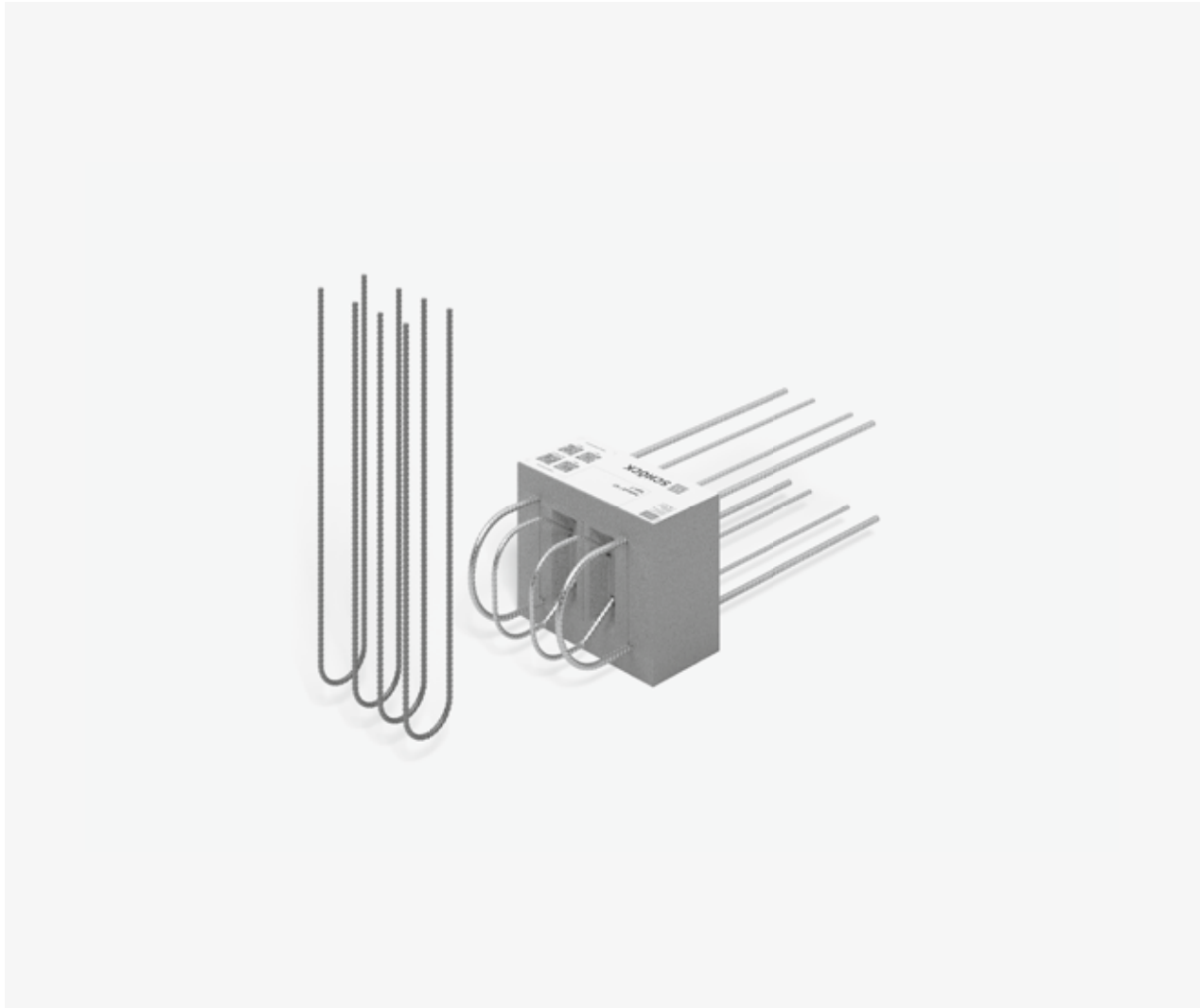
Stahlbeton – Stahlbeton

Einbauanleitung

XT/T
Typ A

Stahlbeton – Stahlbeton

Schöck Isokorb® XT/T Typ F



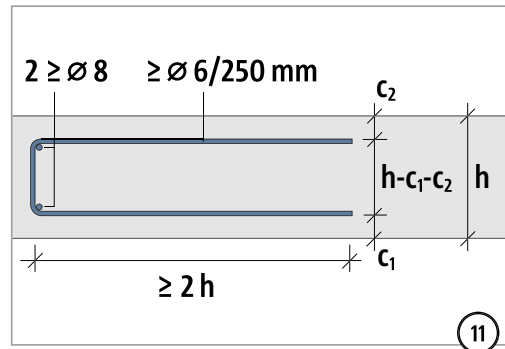
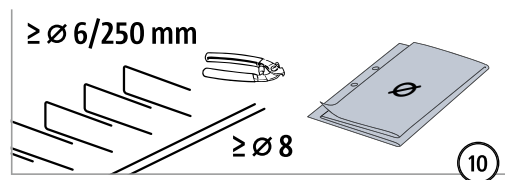
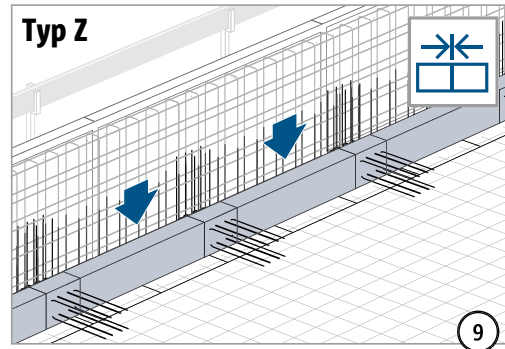
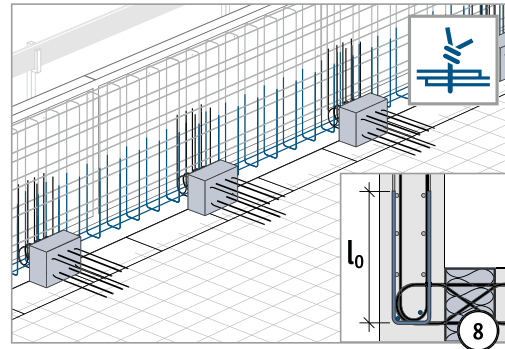
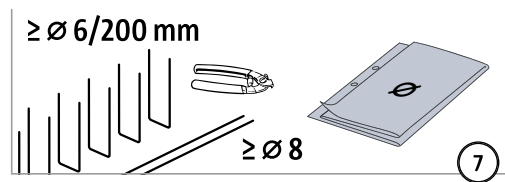
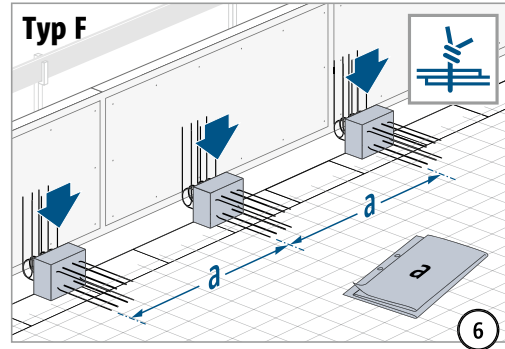
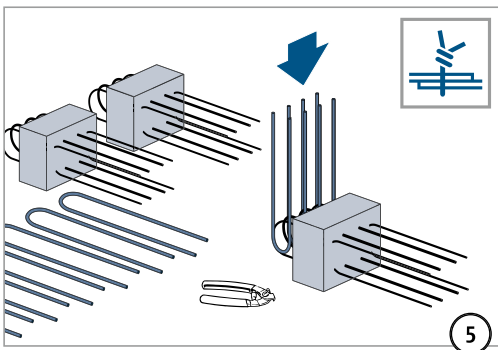
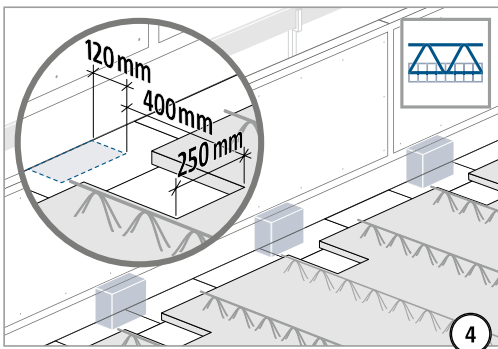
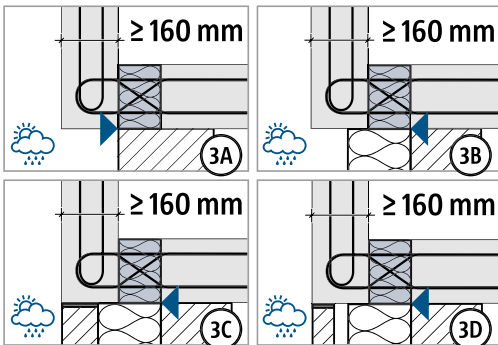
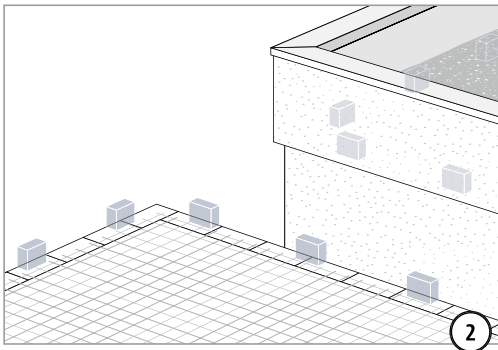
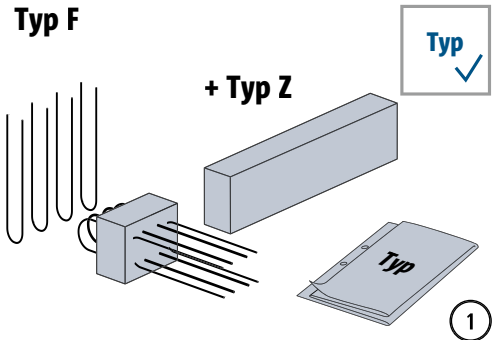
XT/T
Typ F

Stahlbeton – Stahlbeton

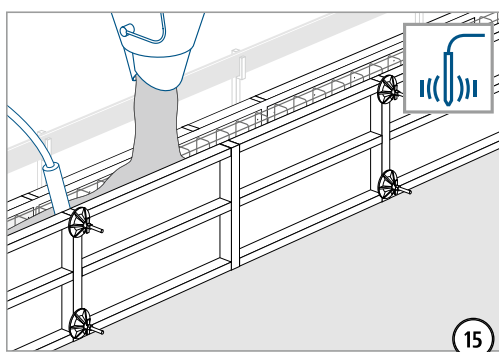
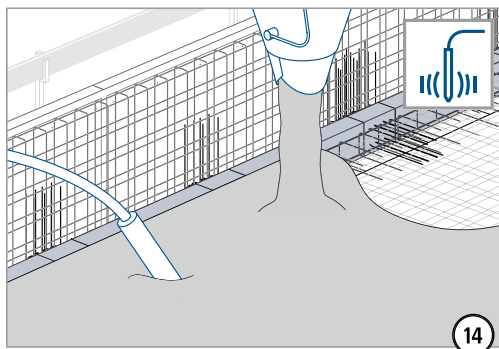
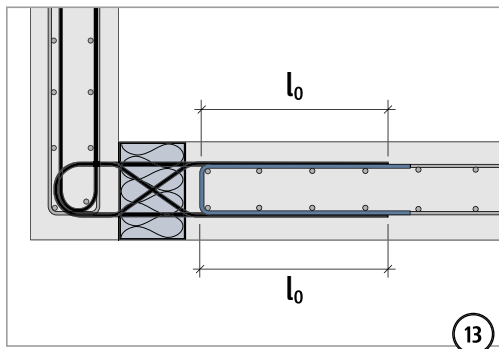
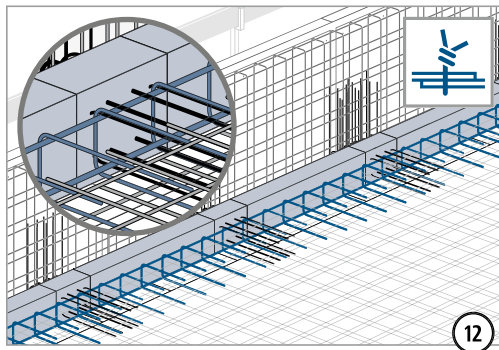
Einbauanleitung

XT/T
Typ F

Stahlbeton – Stahlbeton



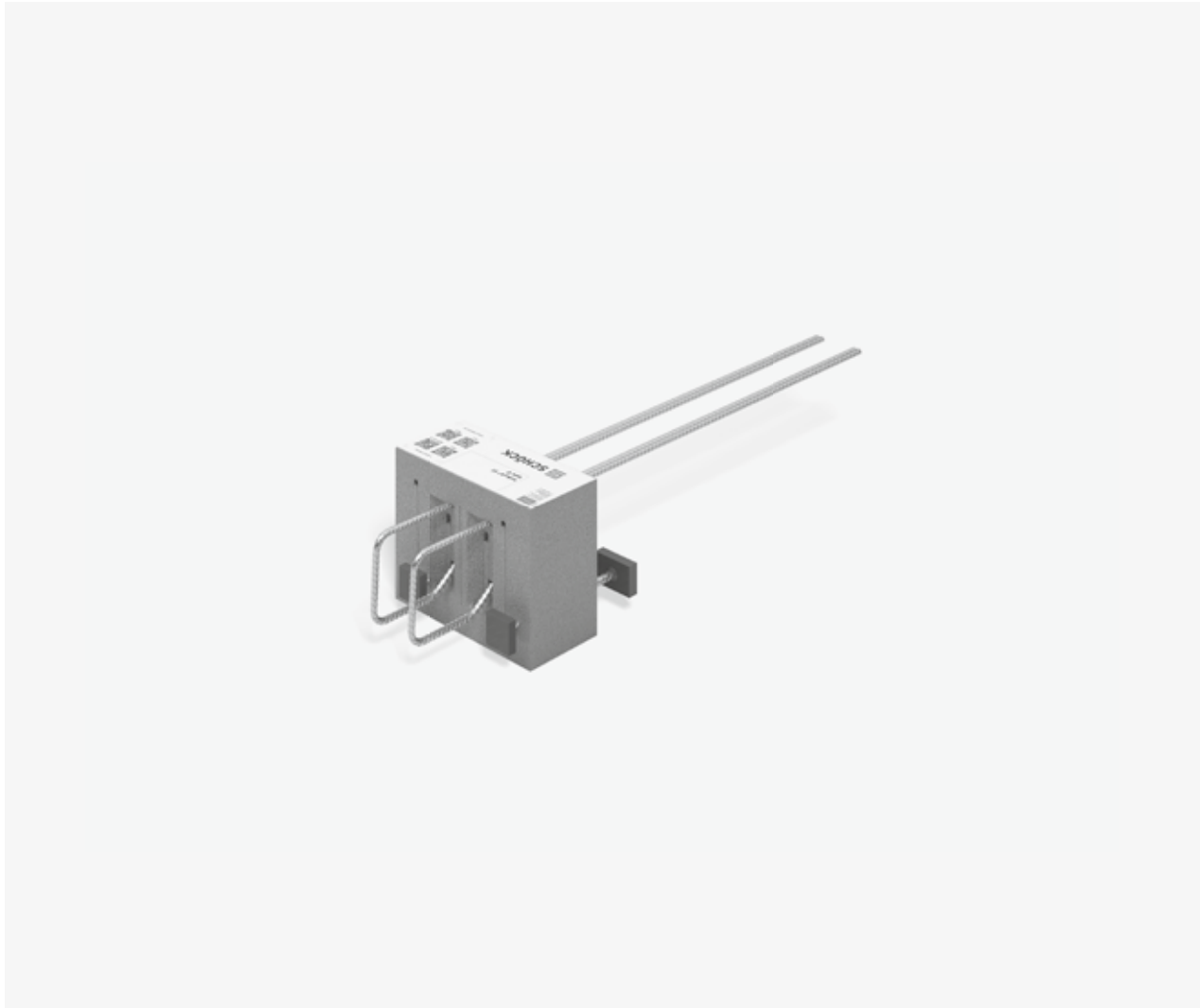
Einbauanleitung



XT/T
Typ F

Stahlbeton – Stahlbeton

Schöck Isokorb® XT/T Typ O



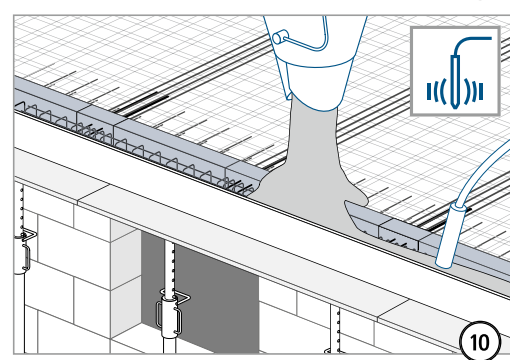
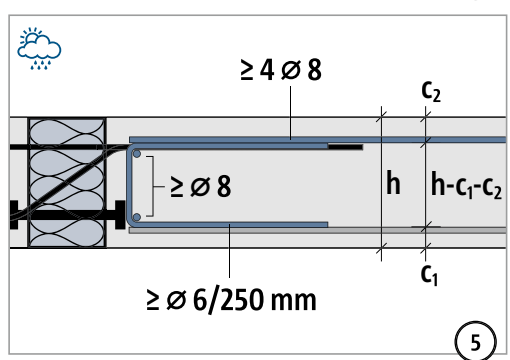
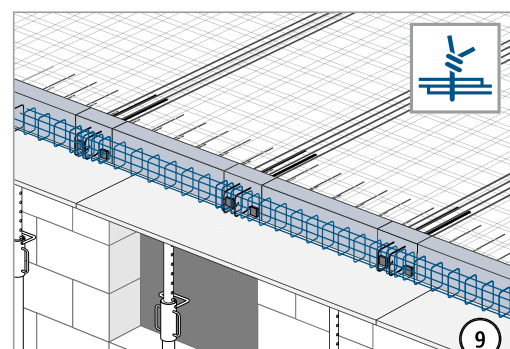
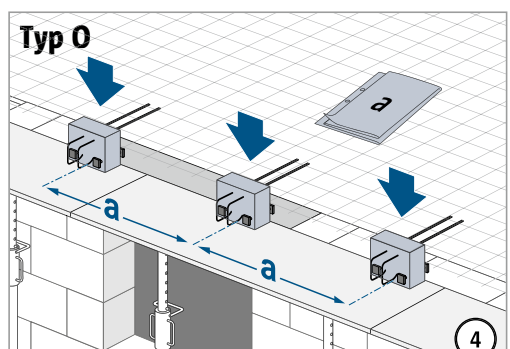
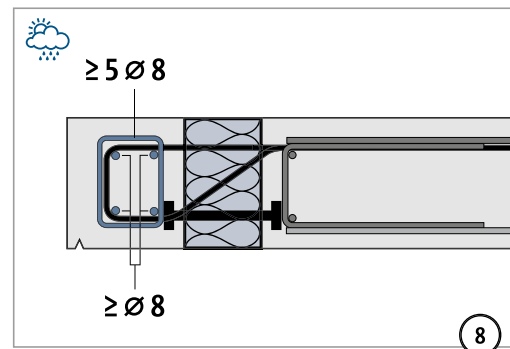
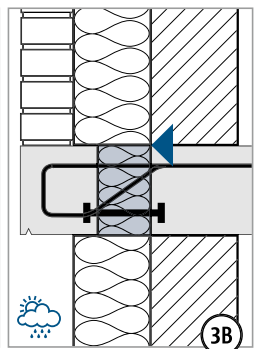
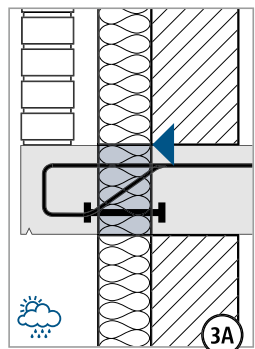
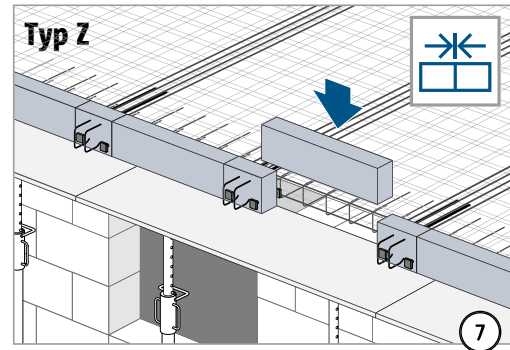
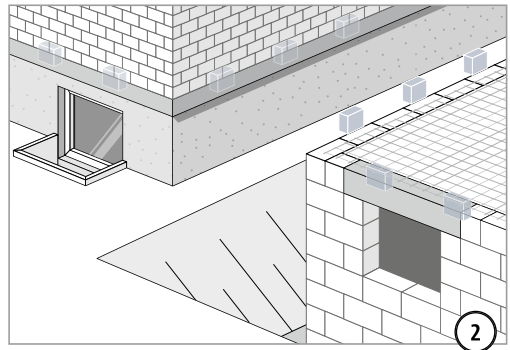
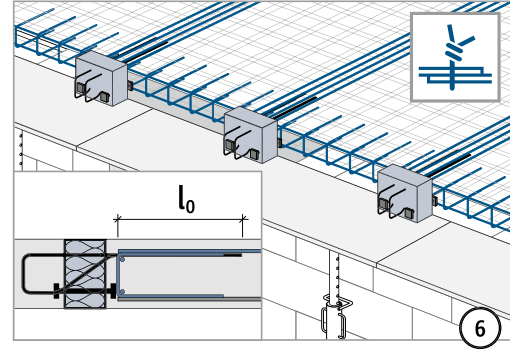
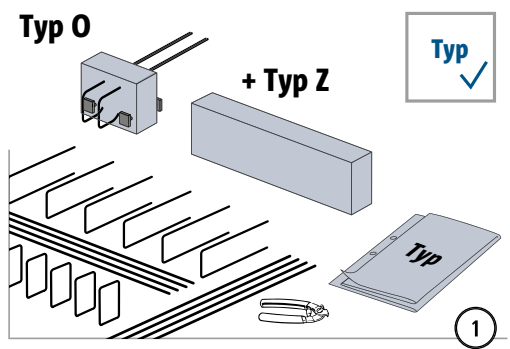
XT/T
Typ O

Stahlbeton – Stahlbeton

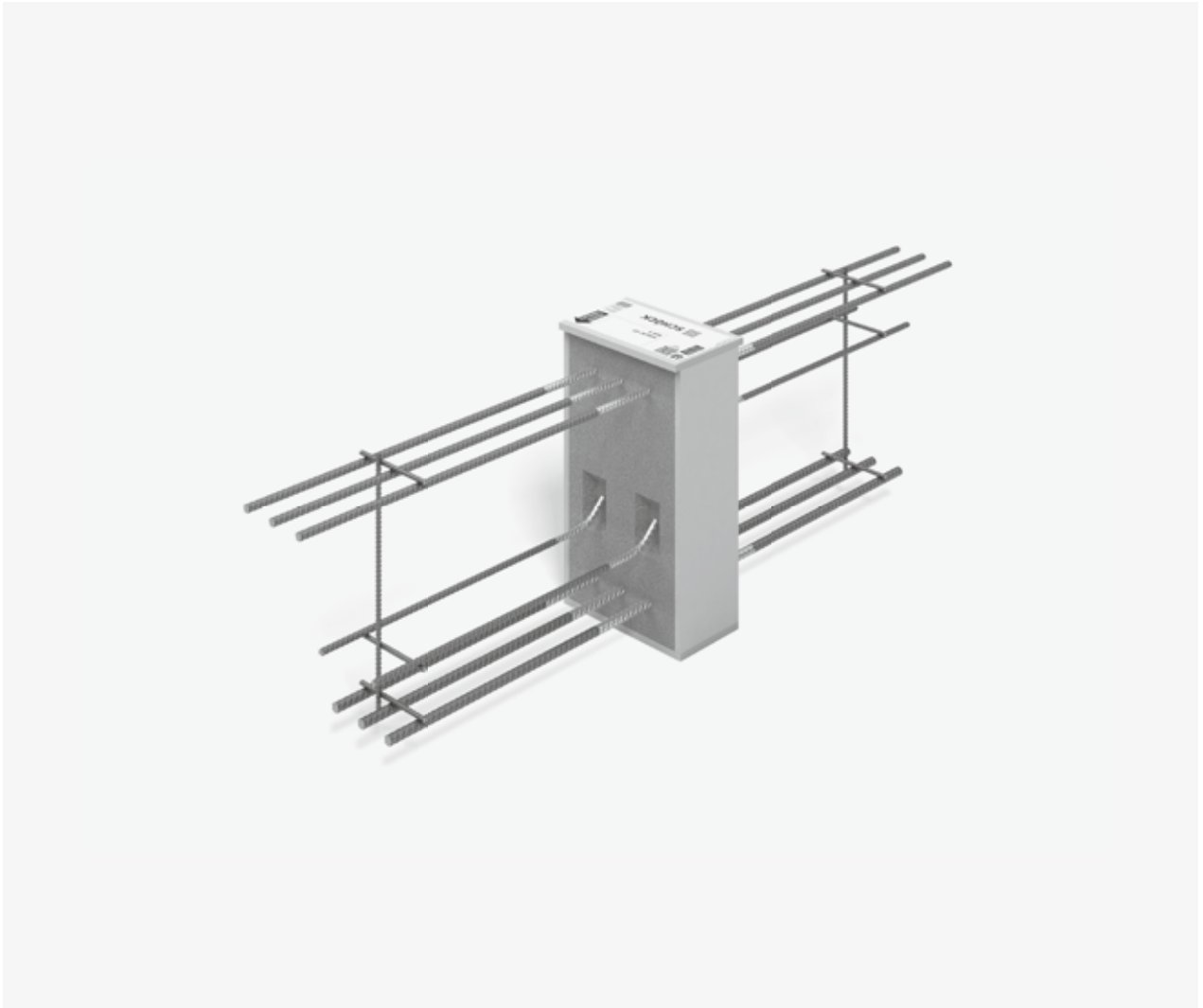
Einbauanleitung

XT/T
Typ 0

Stahlbeton – Stahlbeton



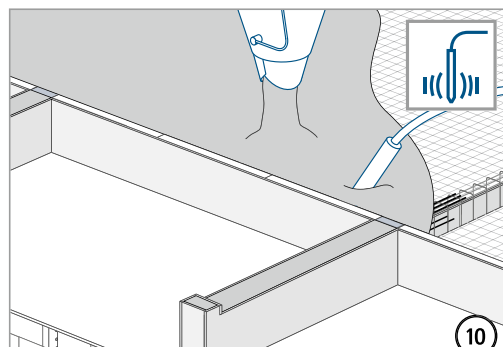
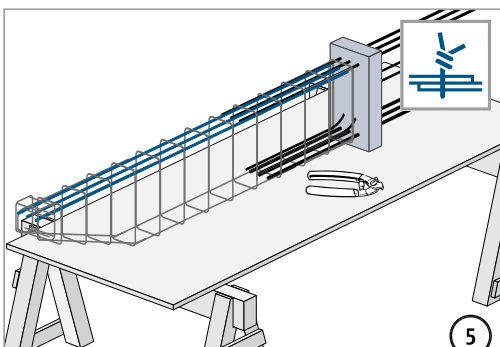
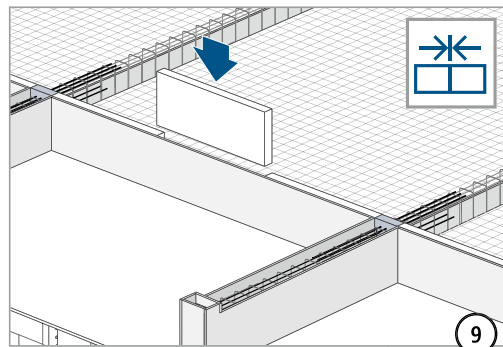
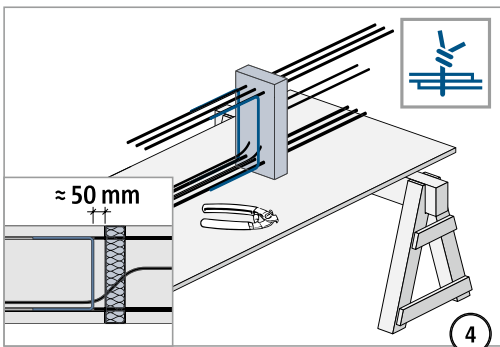
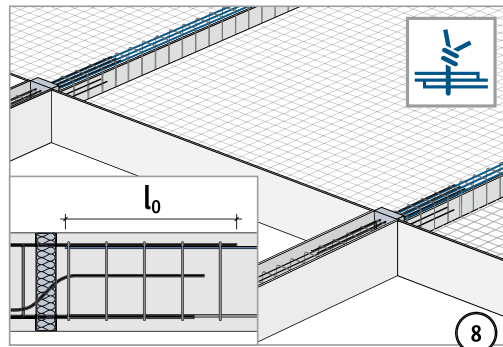
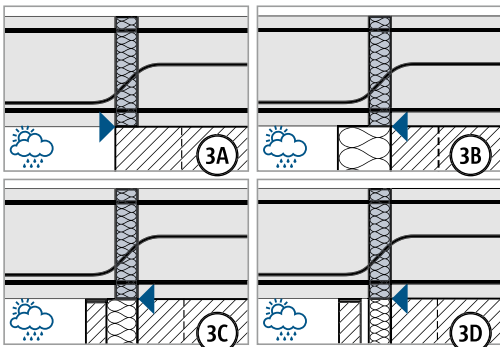
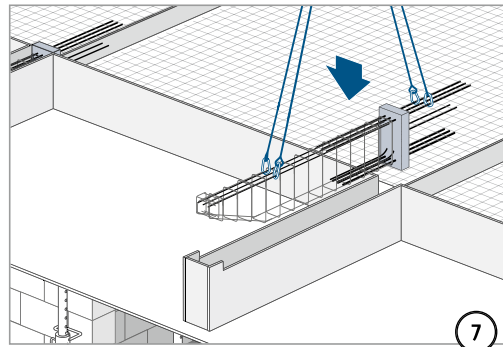
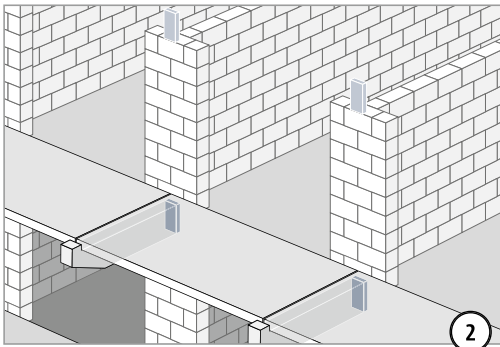
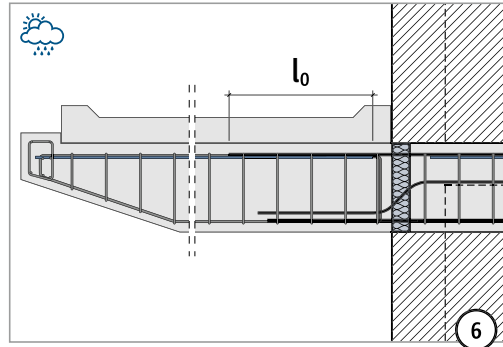
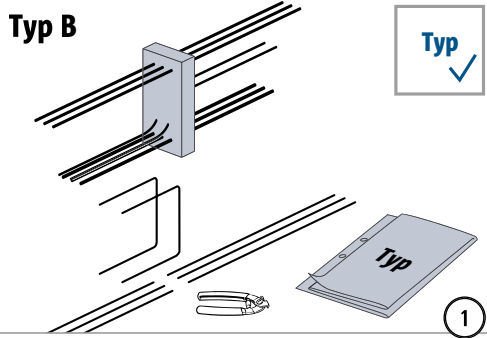
Schöck Isokorb® XT/T Typ B



XT/T
Typ B

Stahlbeton – Stahlbeton

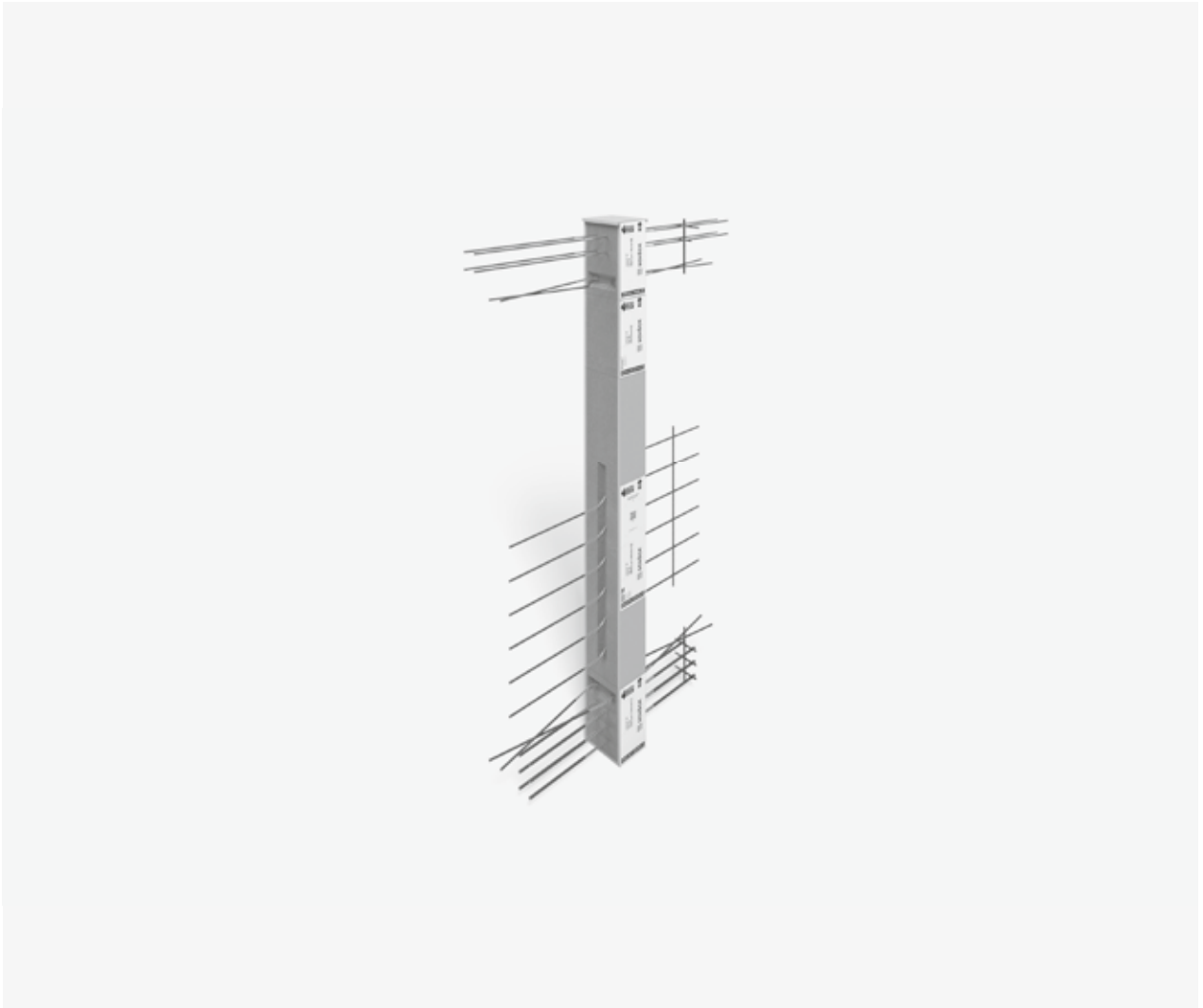
Einbauanleitung



XT/T
Typ B

Stahlbeton – Stahlbeton

Schöck Isokorb® XT/T Typ W

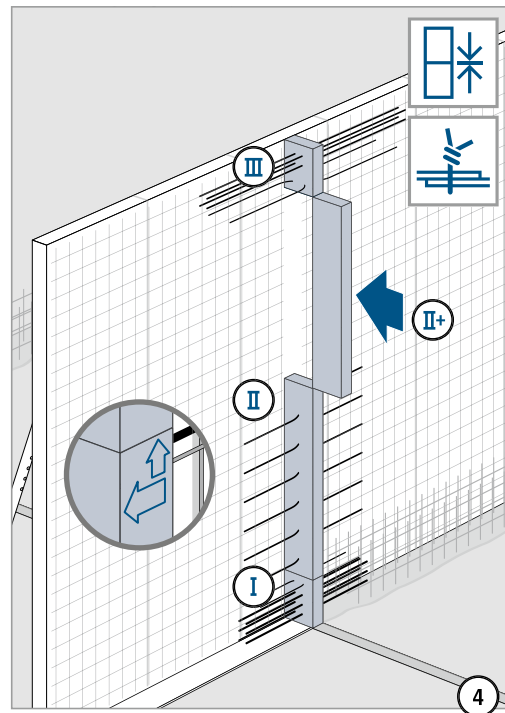
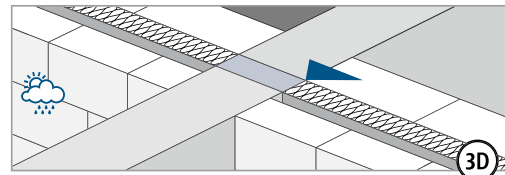
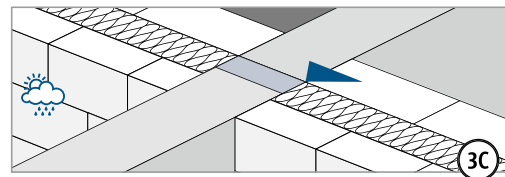
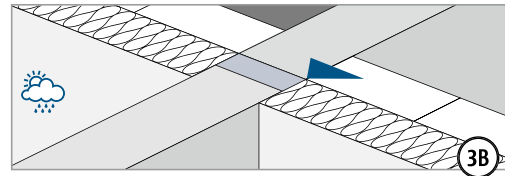
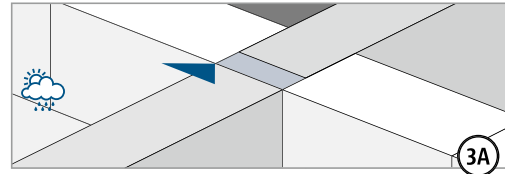
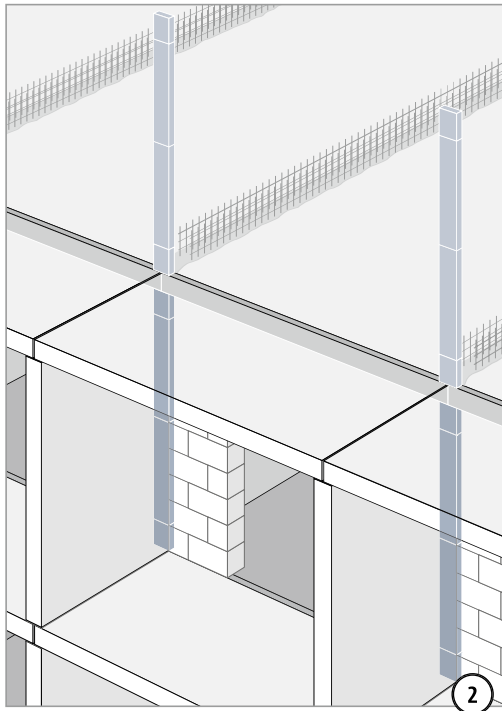
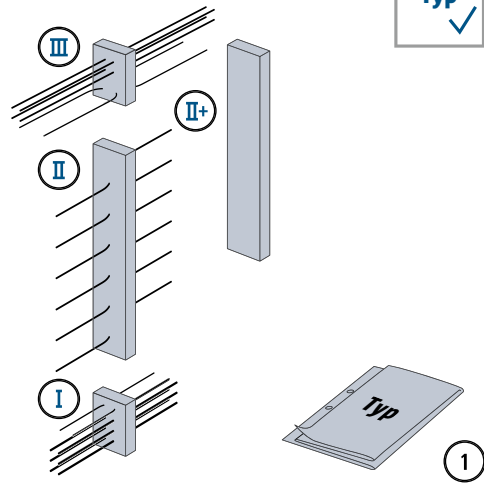


XT/T
Typ W

Stahlbeton – Stahlbeton

Einbauanleitung

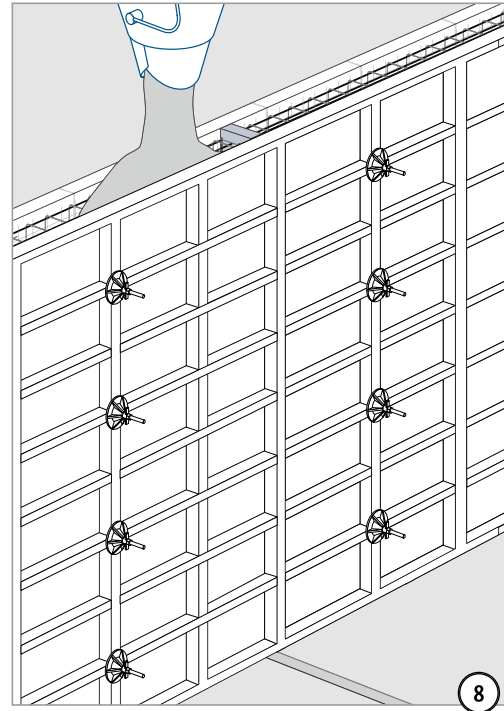
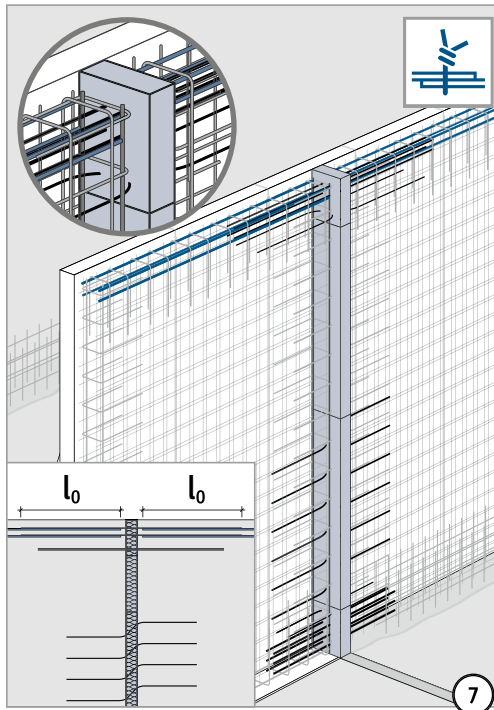
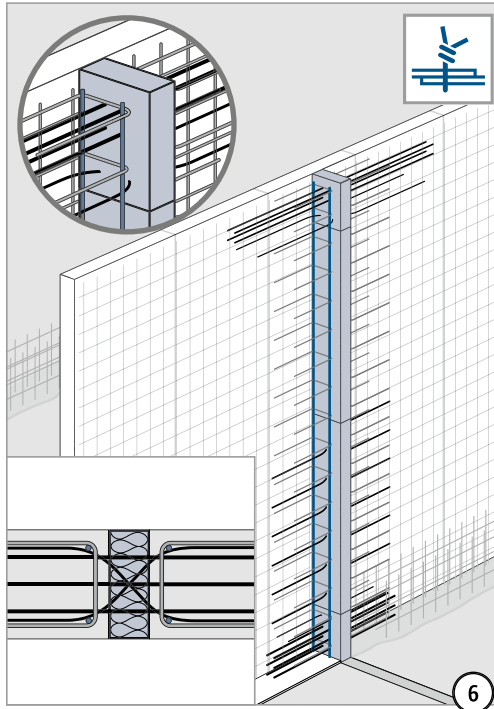
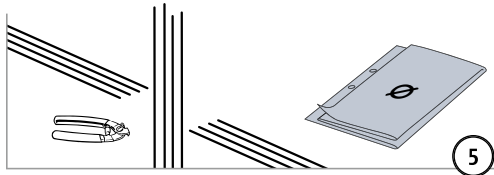
Typ W



XT/T
Typ W

Stahlbeton – Stahlbeton

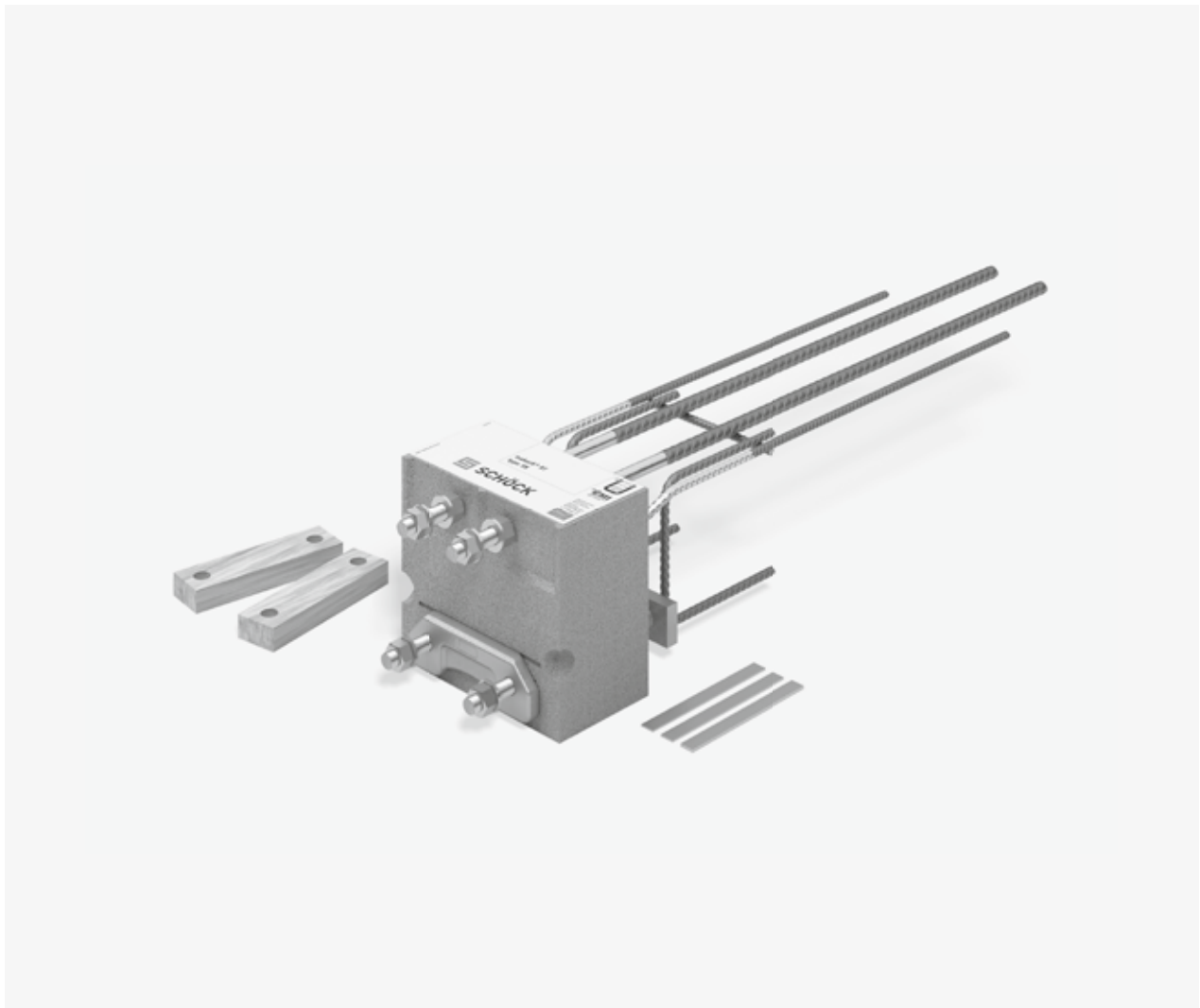
Einbauanleitung



XT/T
Typ W

Stahlbeton – Stahlbeton

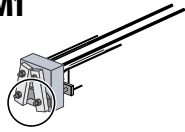
Schöck Isokorb® XT/T Typ SK

XT/T
Typ SK

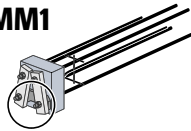
Stahl – Stahlbeton

Einbauanleitung – Betonbau

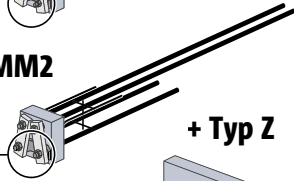
Typ SK-M1



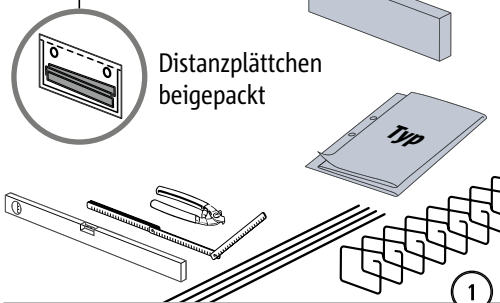
Typ SK-MM1



Typ SK-MM2



+ Typ Z



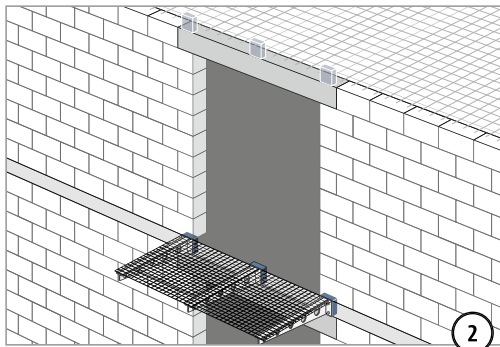
Distanzplättchen beige
beigepackt

1

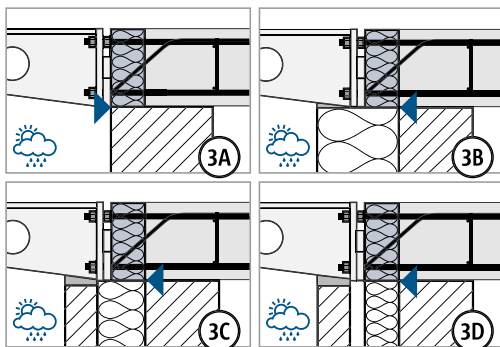


Abstandhalter NICHT durchtrennen.

Check: die mitgelieferten Distanzplättchen, Holzklötze und Muttern müssen sicher befestigt sein.



2

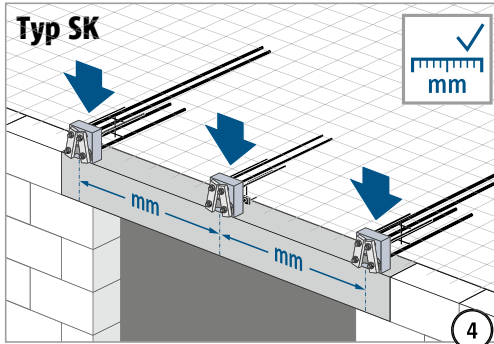


3A

3B

3C

3D

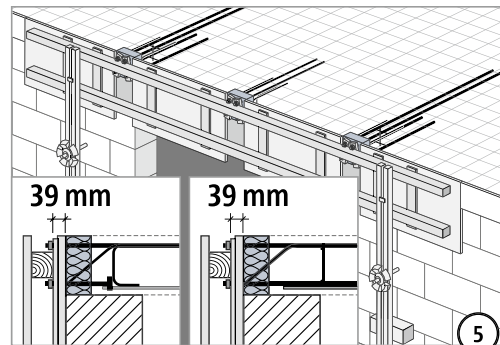


4

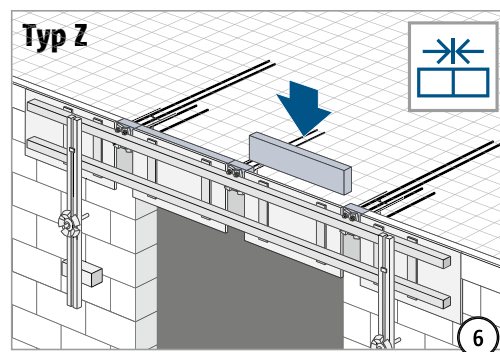
⚠️ WARNUNG



Gefahr durch herabfallende Teile bei fehlender Sicherung! Der Plastikbeutel mit den Distanzplättchen muss mit Holzklötzen und Muttern gesichert sein. Verwendung der Distanzplättchen nur durch Stahlbauer/Balkonbauer.

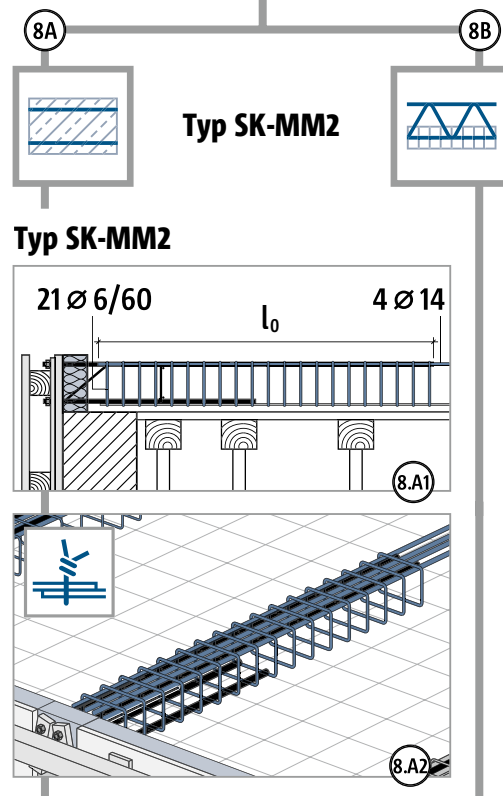
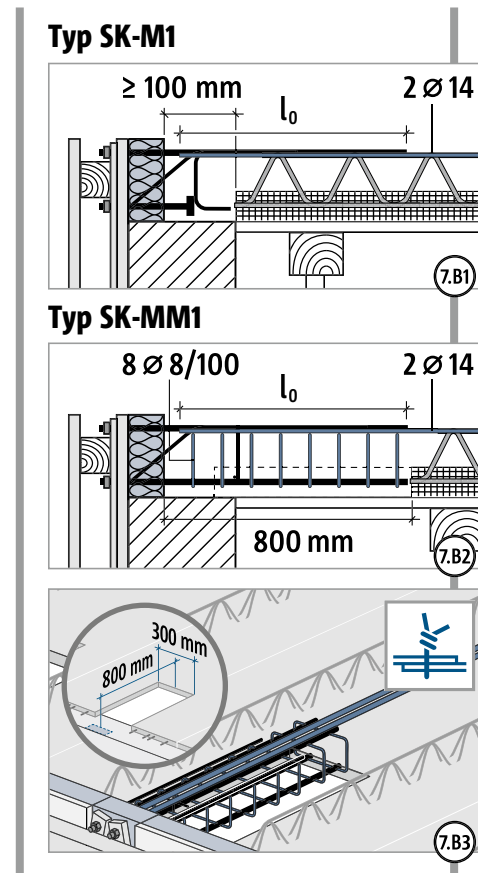
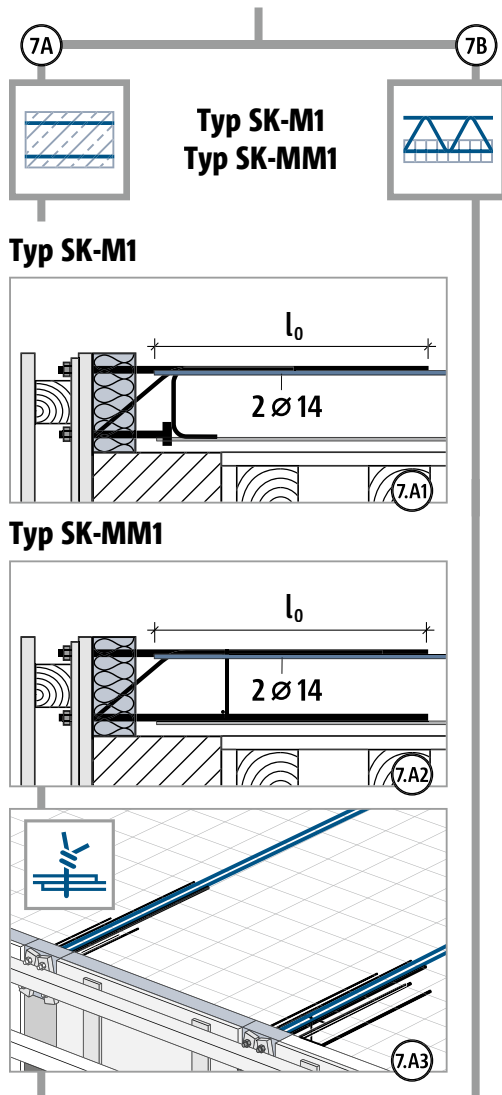


5



6

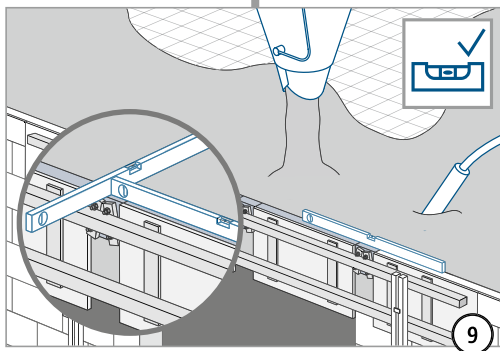
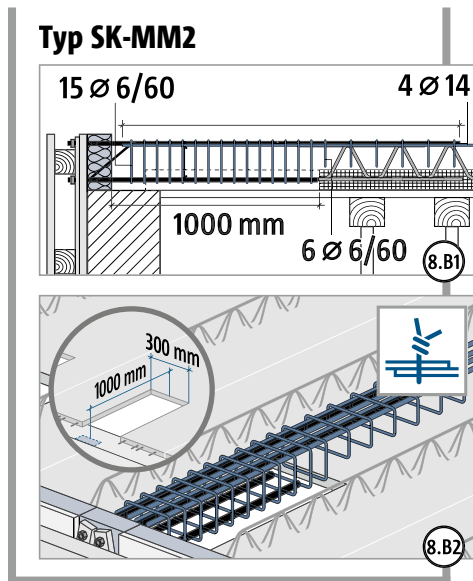
Einbauanleitung – Betonbau



XT/T
Typ SK

Stahl – Stahlbeton

Einbauanleitung – Betonbau

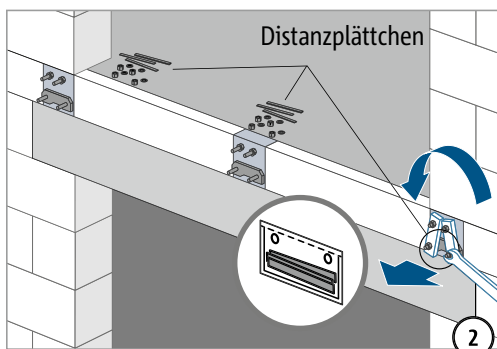
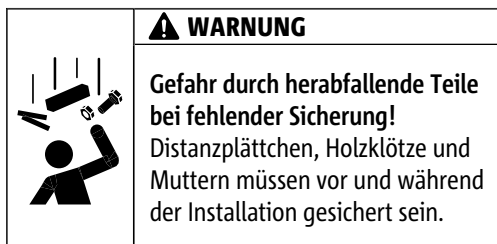
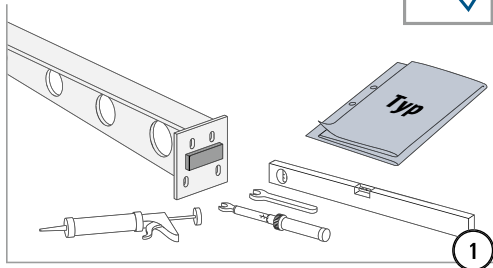


Check nach dem Ausschalen: Die mitgelieferten Distanzplättchen, Holzklötze und Muttern müssen sicher befestigt sein.

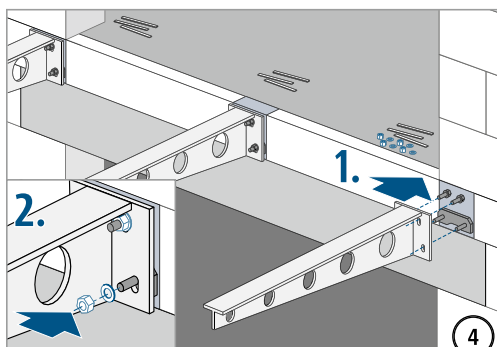
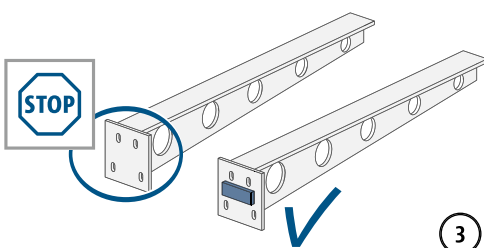
Einbauanleitung – frei auskragender Stahlträger

Typ SK

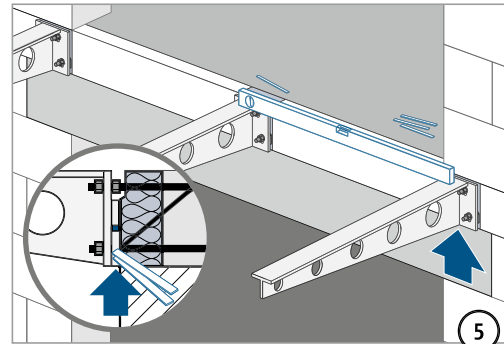
Typ ✓



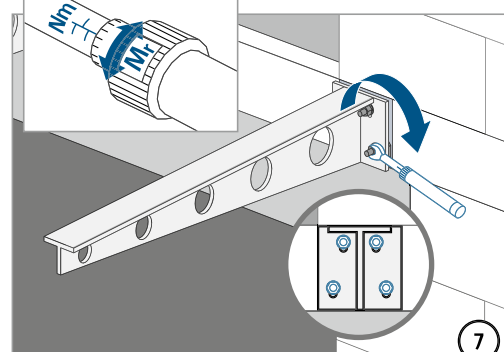
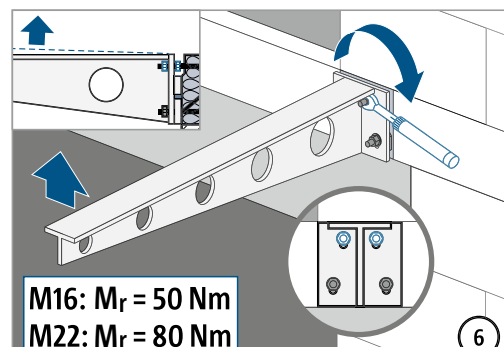
Vor dem Lösen der Muttern: Alle Gewinde auf Leichtgängigkeit prüfen. Falls erforderlich, zuerst säubern und schmieren!



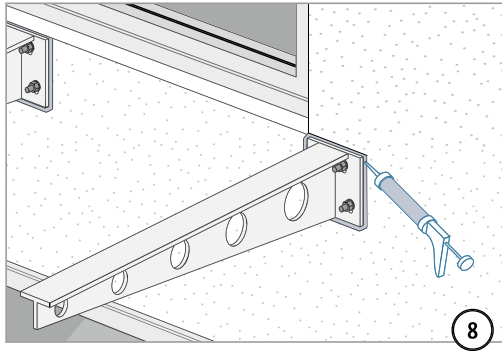
Check vor Balkonanschluss: Die mitgelieferten Distanzplättchen sind für den kraftschlüssigen Höhenausgleich von der bauseitigen Knagge zur Stahlplatte des Isokorb® unerlässlich.



Typ	Gewinde (Zug/Druck)	Schlüsselweite
SK-M1-V1	M16	24 mm
SK-M1-V2	M16	24 mm
SK-MM1-VV1	M16	24 mm
SK-MM2-VV1	M22	32 mm
SK-MM2-VV2	M22	32 mm



Einbauanleitung – frei auskragender Stahlträger



XT/T
Typ SK

Stahl – Stahlbeton

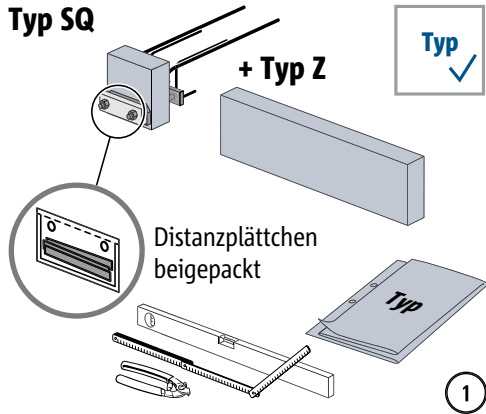
Schöck Isokorb® XT/T Typ SQ




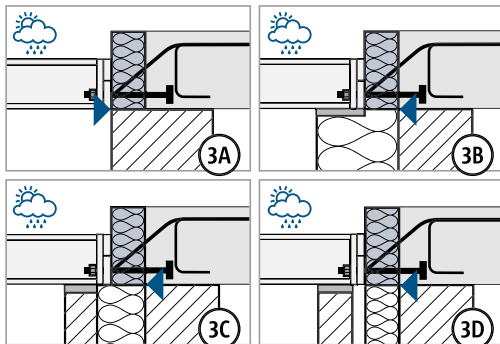
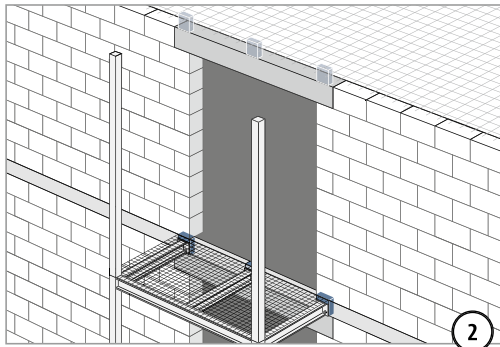
XT/T
Typ SQ

Stahl – Stahlbeton

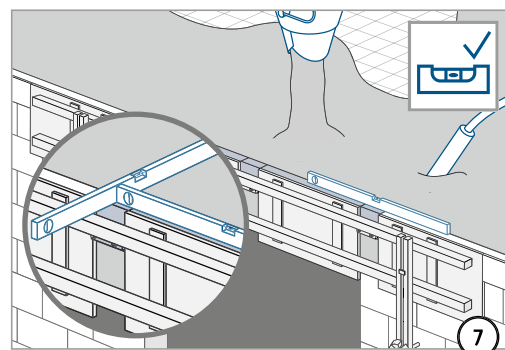
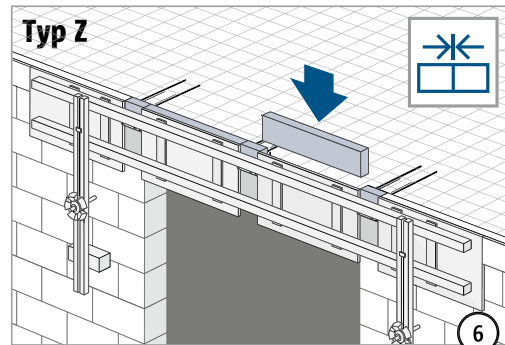
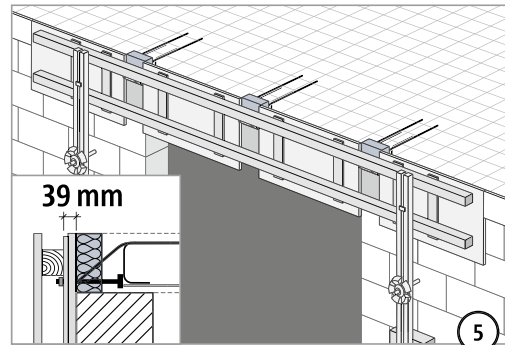
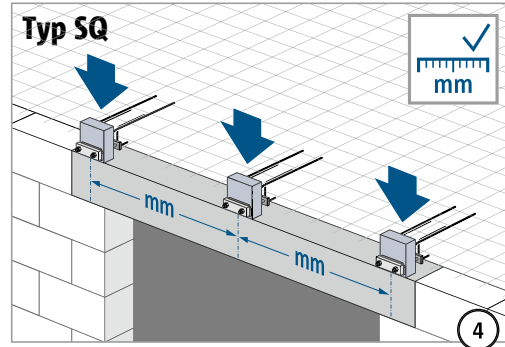
Einbauanleitung – Betonbau




 Check: die mitgelieferten Distanzplättchen, Holzklötze und Muttern müssen sicher befestigt sein.



 **WARNUNG**
 Gefahr durch herabfallende Teile bei fehlender Sicherung! Der Plastikbeutel mit den Distanzplättchen muss mit Holzklötzen und Muttern gesichert sein. Verwendung der Distanzplättchen nur durch Stahlbauer/Balkonbauer.



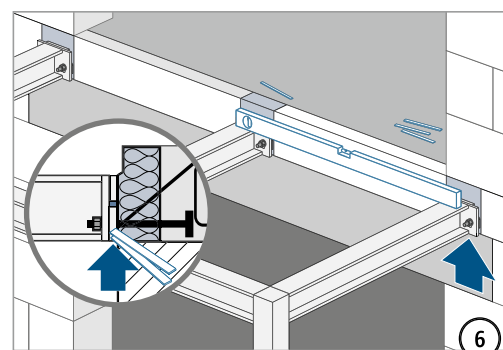
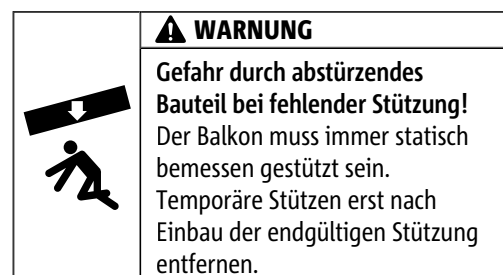
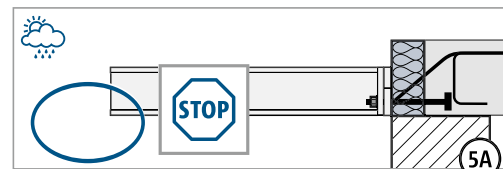
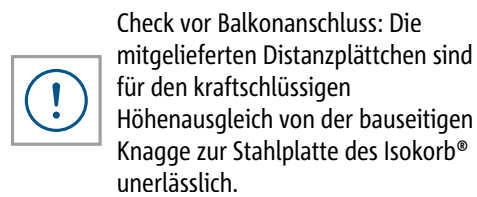
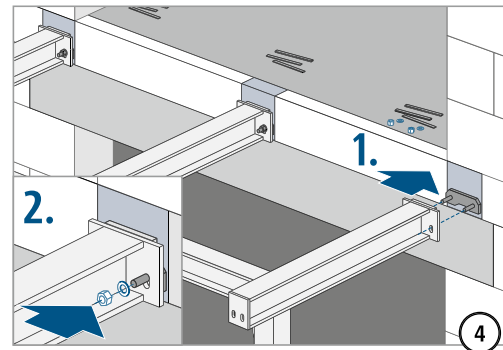
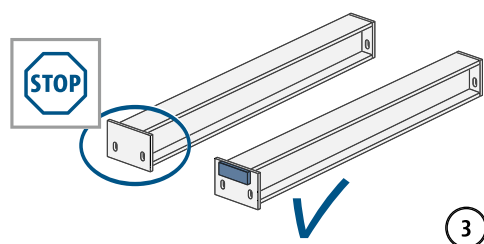
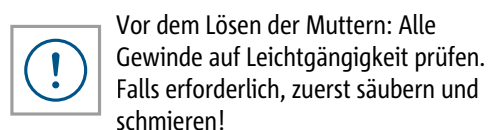
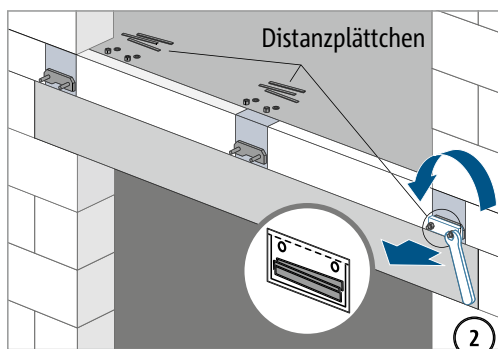
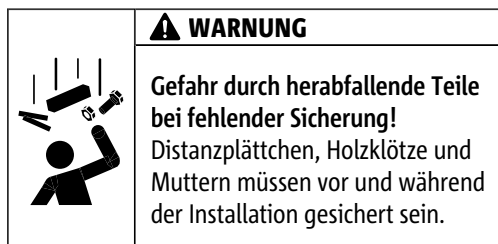
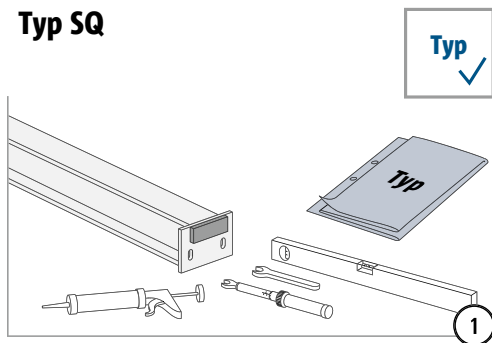
 Check nach dem Ausschalen: Die mitgelieferten Distanzplättchen, Holzklötze und Muttern müssen sicher befestigt sein.

XT/T
Typ SQ

Stahl – Stahlbeton

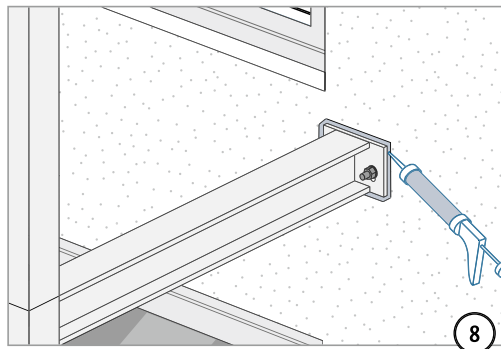
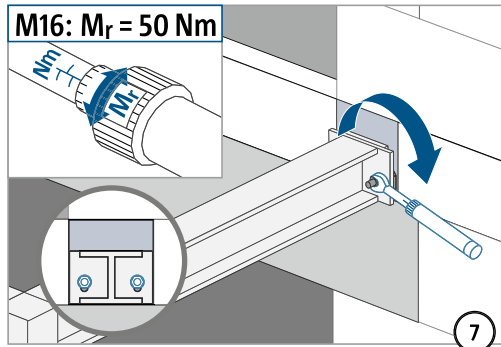
Einbauanleitung – gestützter Stahlträger

Typ SQ



Einbauanleitung – gestützter Stahlträger

Typ	Gewinde	Schlüsselweite
SQ-V1	M16	24 mm
SQ-V2	M16	24 mm
SQ-V3	M16	24 mm



XT/T
Typ SQ

Stahl – Stahlbeton

Schöck Isokorb® T Typ SK mit Stahlschwert

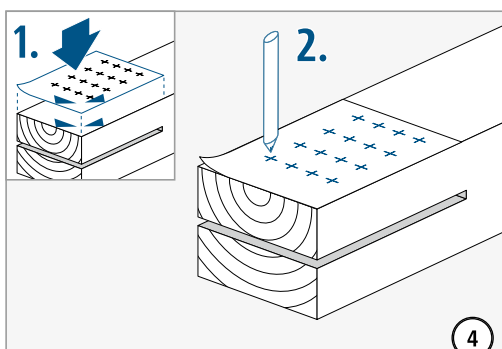
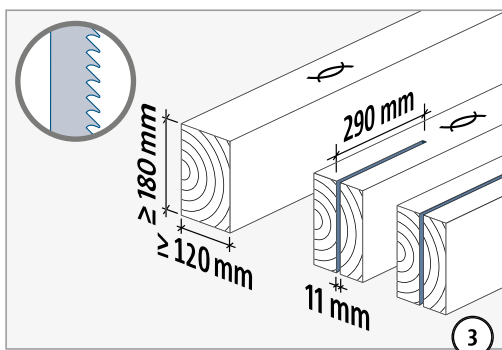
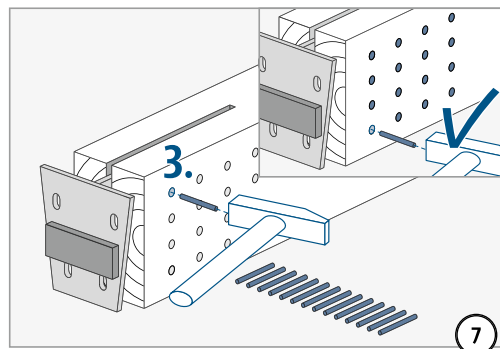
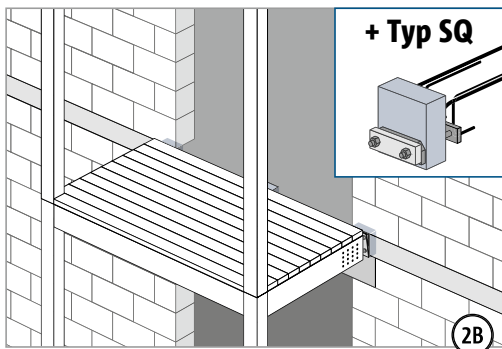
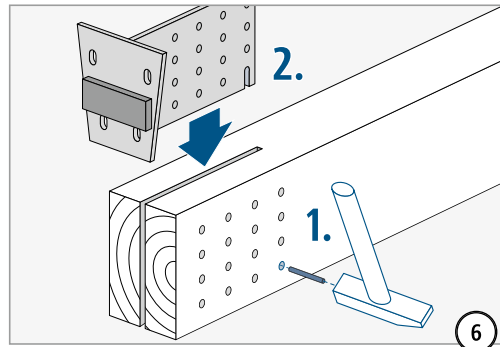
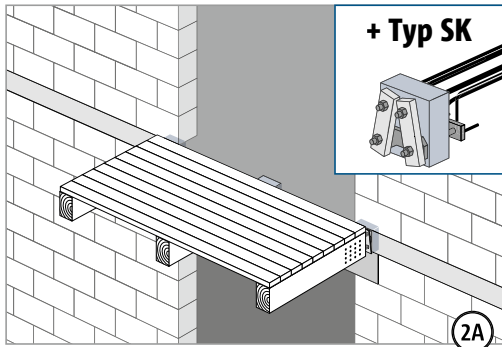
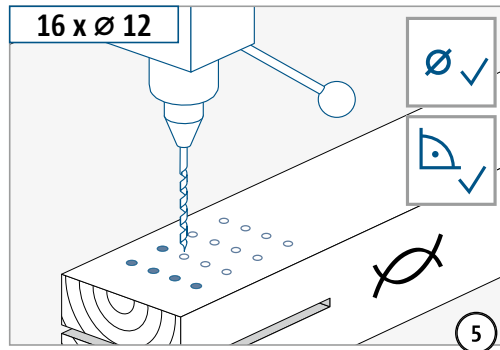
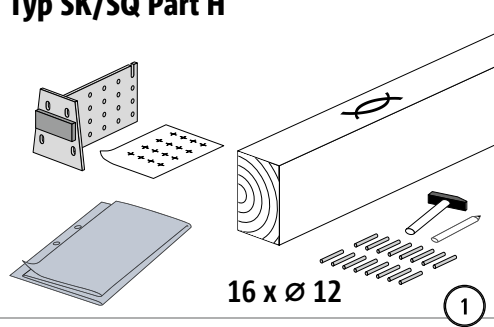


T
Typ SK

Holz – Stahlbeton

Einbauanleitung – Zimmerei

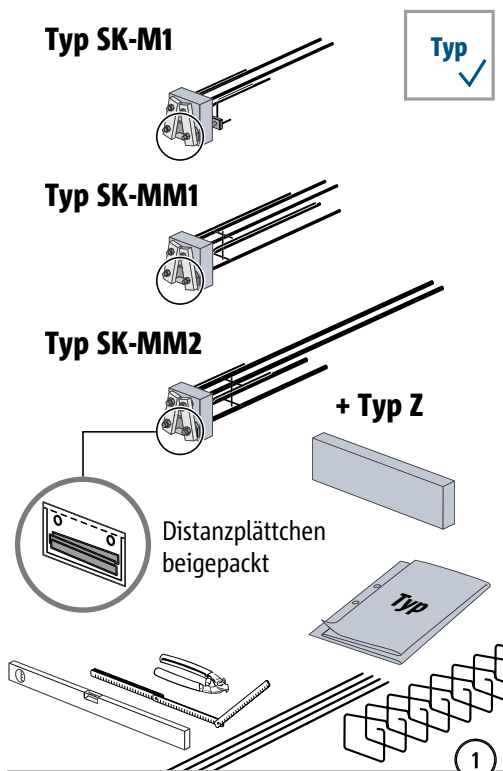
Typ SK/SQ Part H




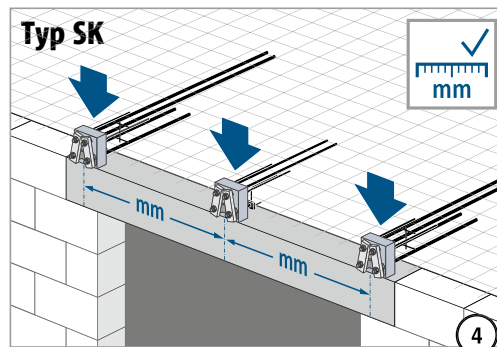
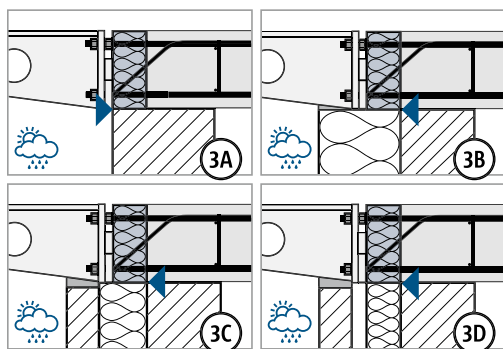
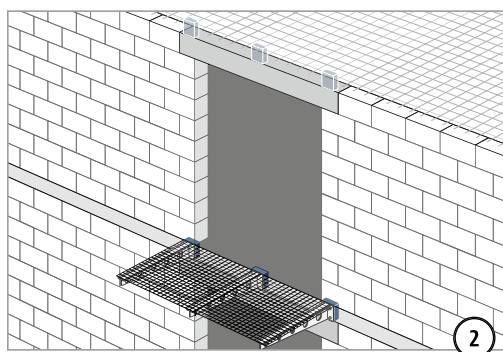
T
Typ SK

Holz – Stahlbeton


Einbauanleitung – Betonbau

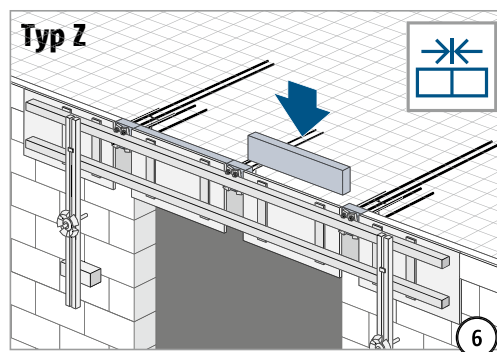
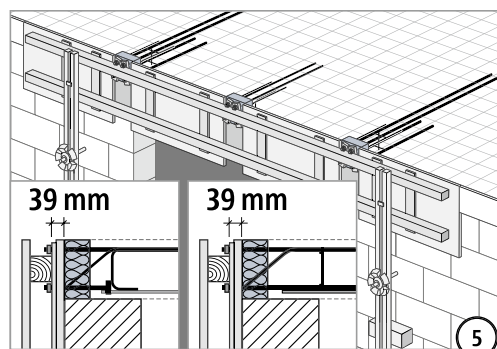


 Abstandhalter NICHT durchtrennen.
 Check: die mitgelieferten Distanzplättchen, Holzklötze und Muttern müssen sicher befestigt sein.



⚠️ WARNUNG
 Gefahr durch herabfallende Teile bei fehlender Sicherung! Der Plastikbeutel mit den Distanzplättchen muss mit Holzklötzen und Muttern gesichert sein. Verwendung der Distanzplättchen nur durch Stahlbauer/Balkonbauer.

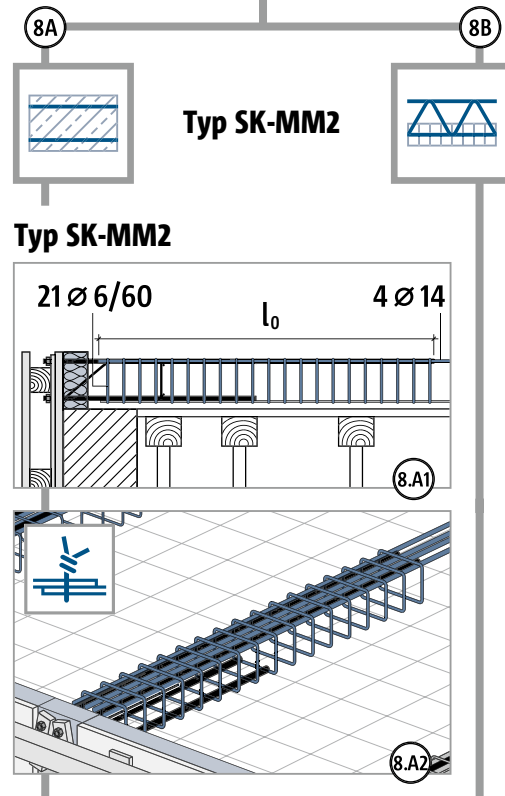
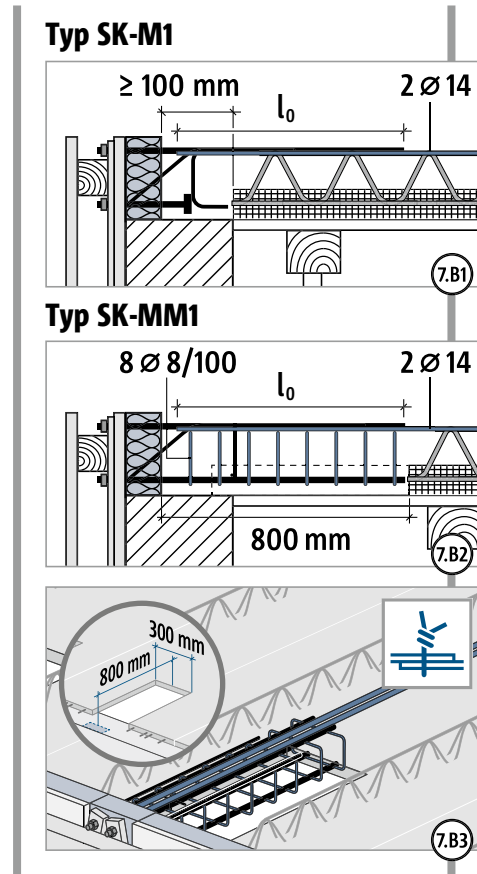
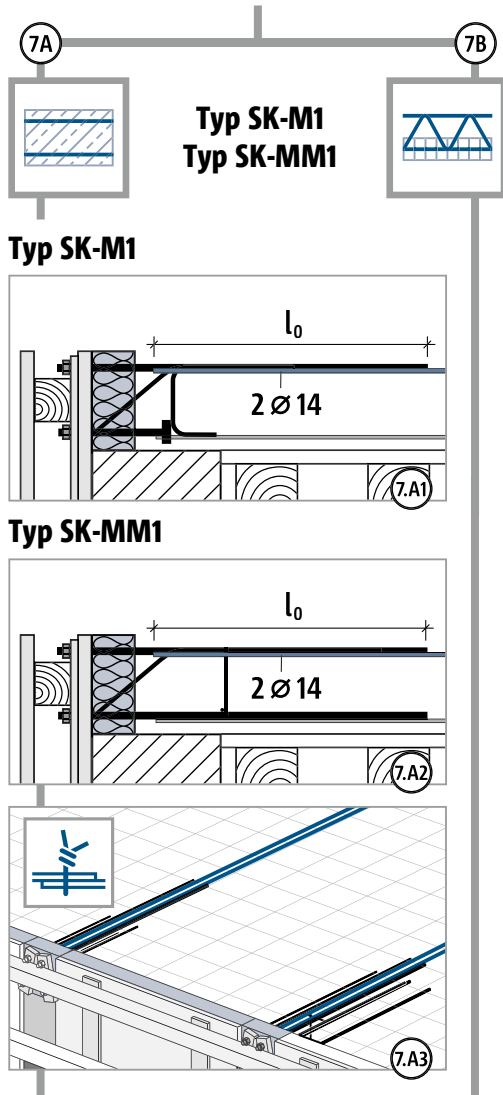




T
Typ SK

Holz – Stahlbeton

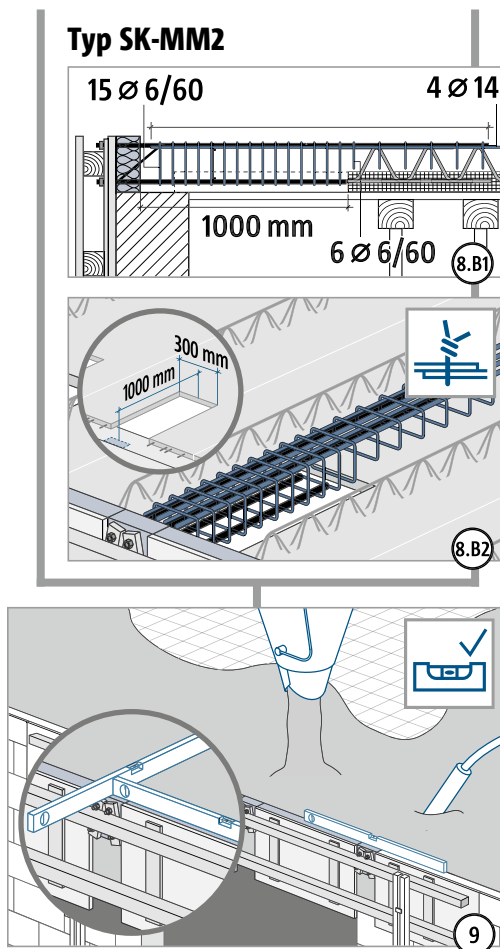
Einbauanleitung – Betonbau



Typ SK

Holz – Stahlbeton

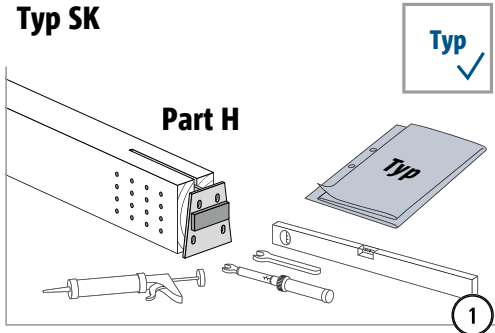
Einbauanleitung – Betonbau



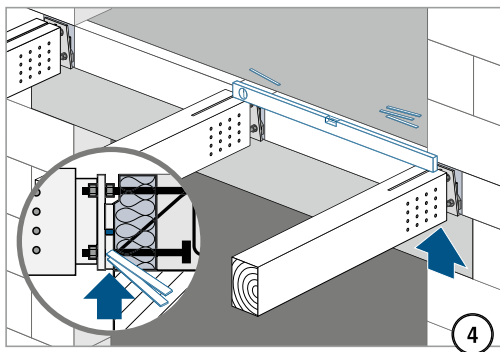
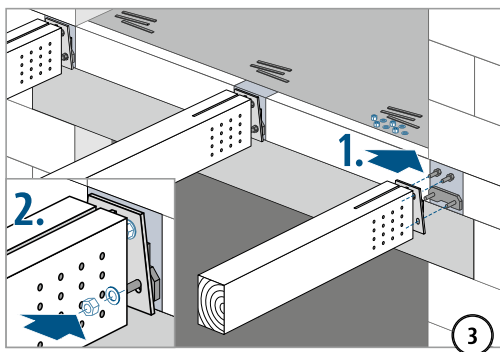
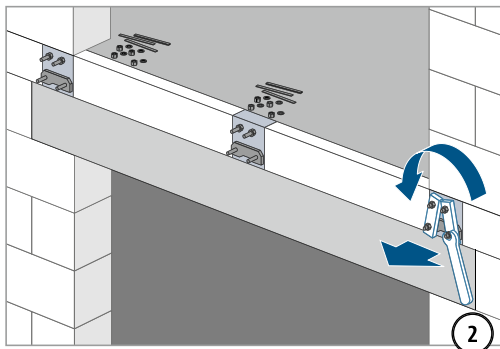
Check nach dem Ausschalen: Die mitgelieferten Distanzplättchen, Holzklötze und Muttern müssen sicher befestigt sein.

Einbauanleitung – frei auskragender Holzbalken

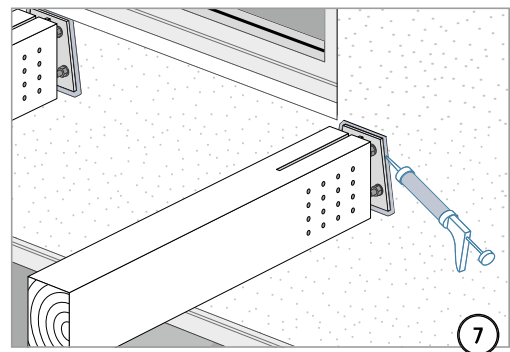
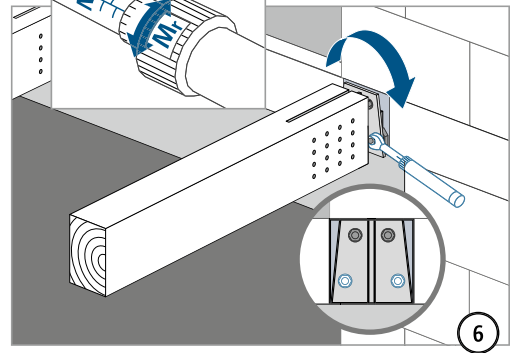
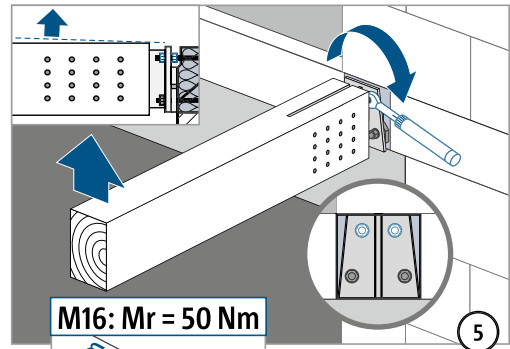
Typ SK



Vor dem Lösen der Muttern: Alle Gewinde auf Leichtgängigkeit prüfen. Falls erforderlich, zuerst säubern und schmieren!



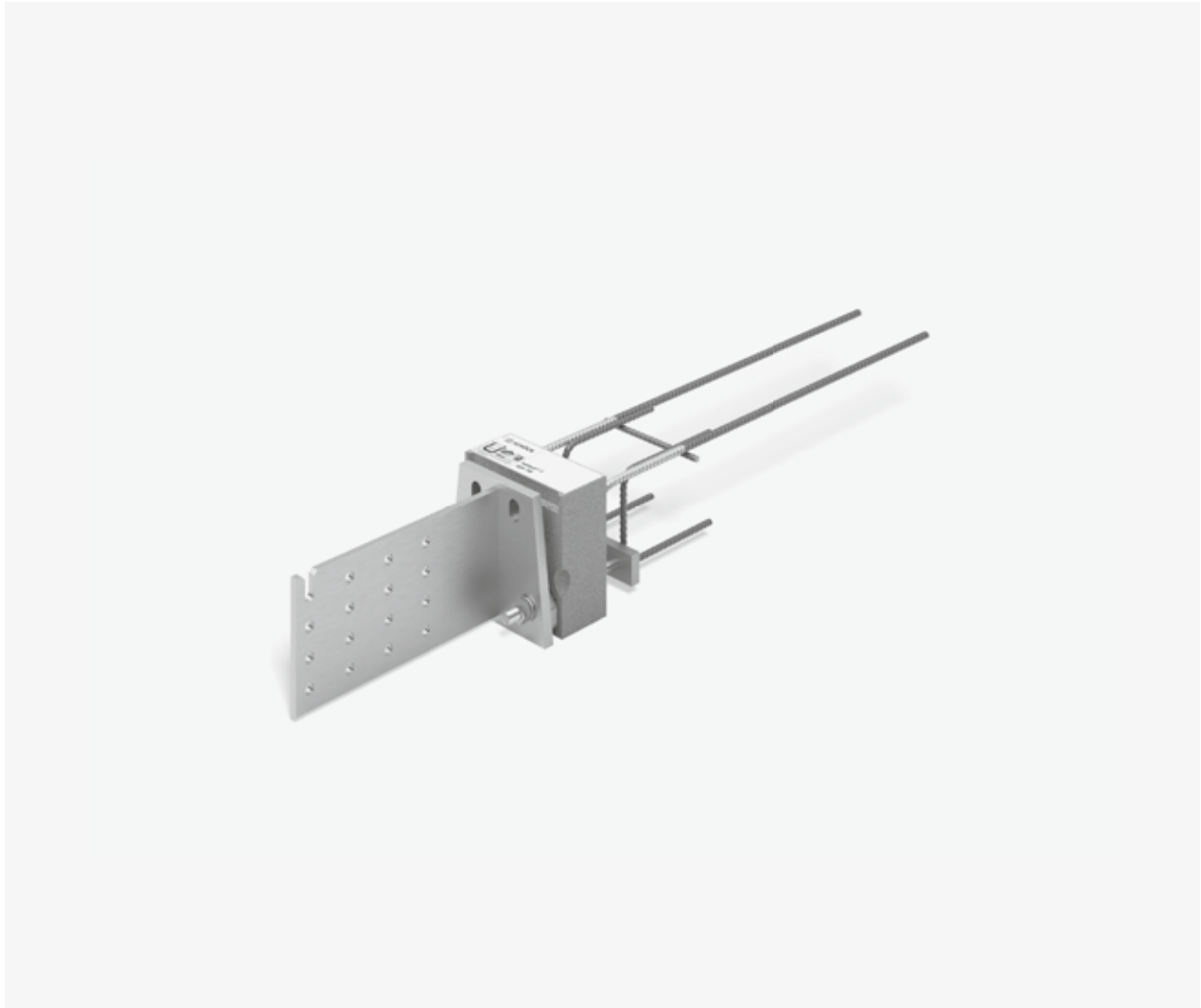
Typ	Gewinde (Zug/Druck)	Schlüsselweite
SK-M1-V1	M16	24 mm
SK-MM1-VV1	M16	24 mm



Typ SK

Holz – Stahlbeton

Schöck Isokorb® T Typ SQ mit Stahlschwert

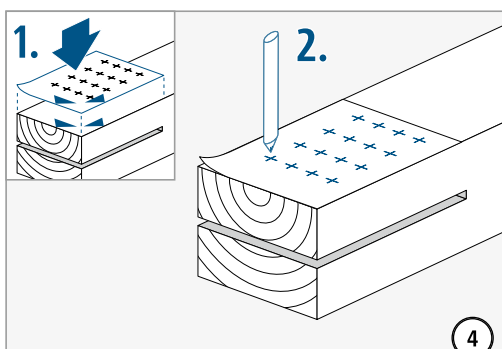
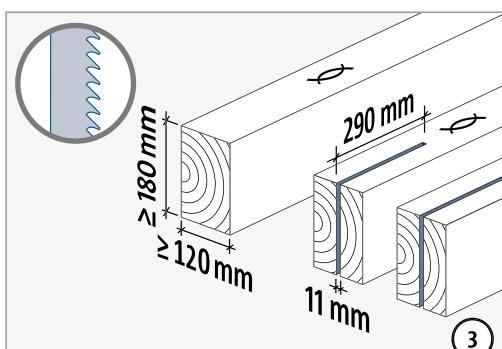
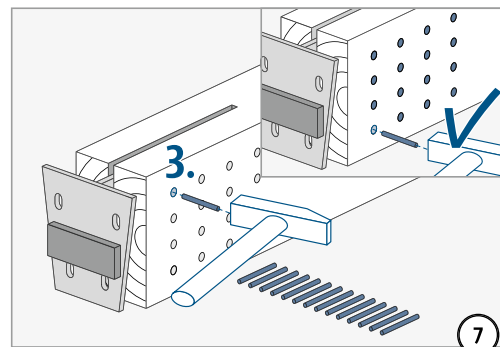
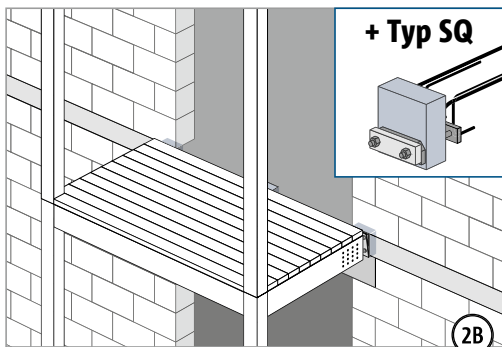
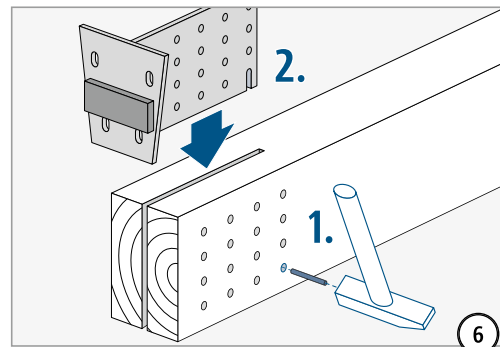
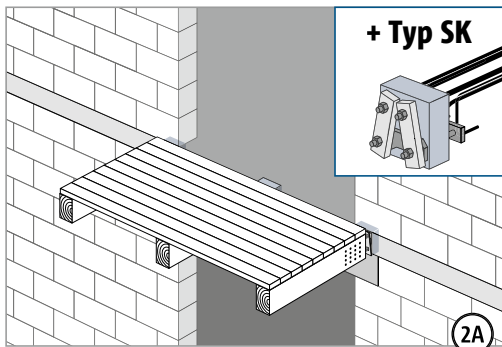
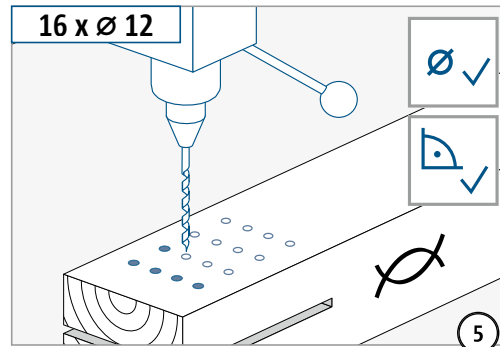
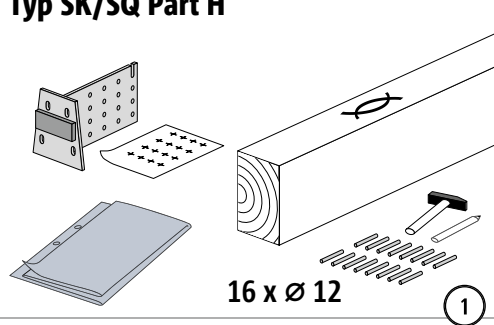


T
Typ SQ

Holz – Stahlbeton

Einbauanleitung – Zimmerei

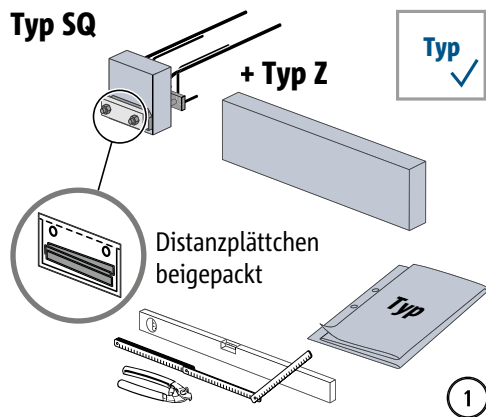
Typ SK/SQ Part H



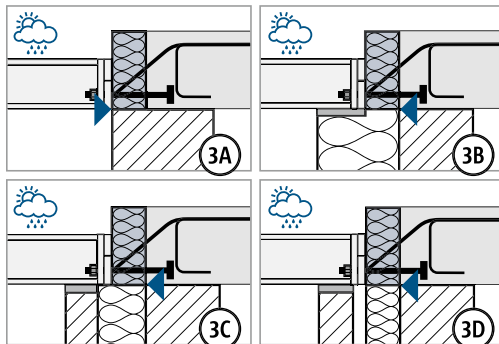
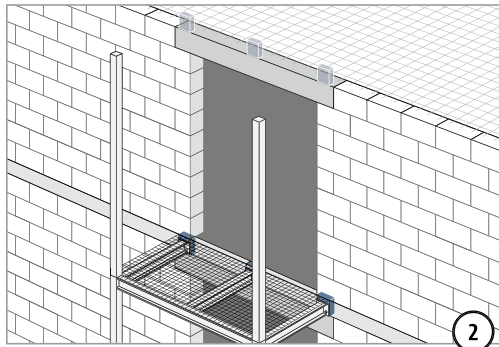
T
Typ SQ

Holz – Stahlbeton

Einbauanleitung – Betonbau

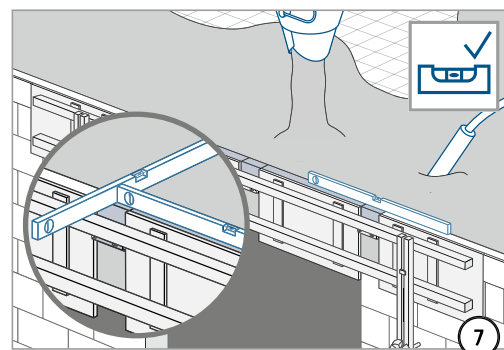
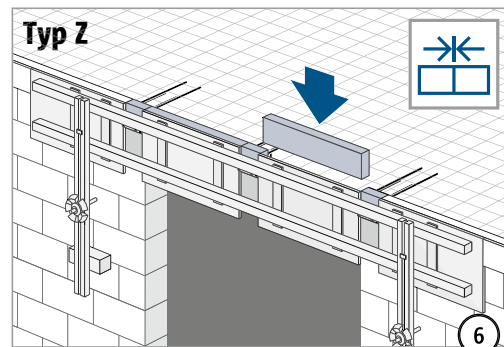
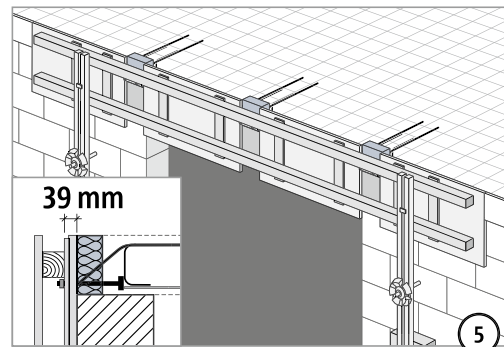
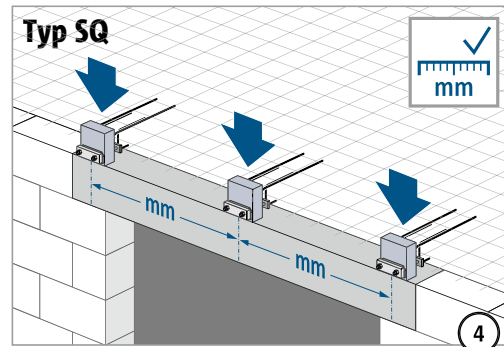


! Check: die mitgelieferten Distanzplättchen, Holzklötze und Muttern müssen sicher befestigt sein.



⚠️ WARNUNG

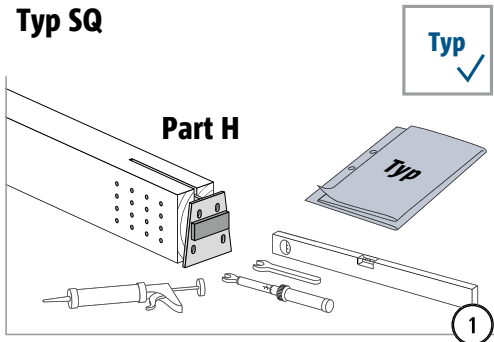
Gefahr durch herabfallende Teile bei fehlender Sicherung! Der Plastikbeutel mit den Distanzplättchen muss mit Holzklötzen und Muttern gesichert sein. Verwendung der Distanzplättchen nur durch Stahlbauer/Balkonbauer.



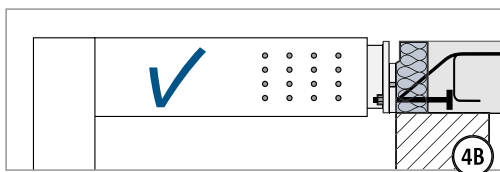
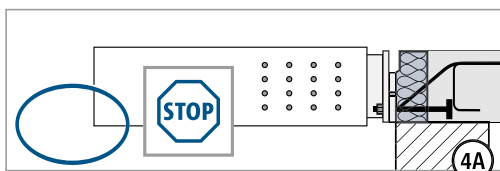
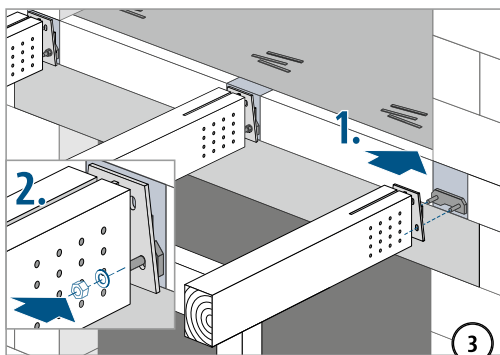
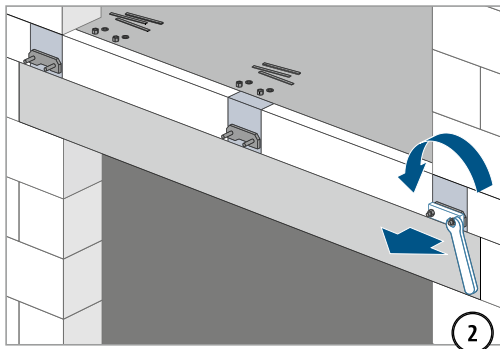
! Check nach dem Ausschalen: Die mitgelieferten Distanzplättchen, Holzklötze und Muttern müssen sicher befestigt sein.

Einbauanleitung – gestützter Holzbalken

Typ SQ

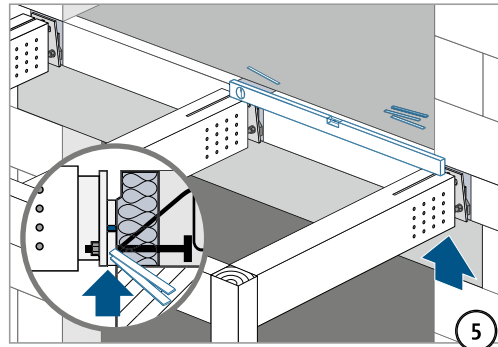


Vor dem Lösen der Muttern: Alle Gewinde auf Leichtgängigkeit prüfen. Falls erforderlich, zuerst säubern und schmieren!

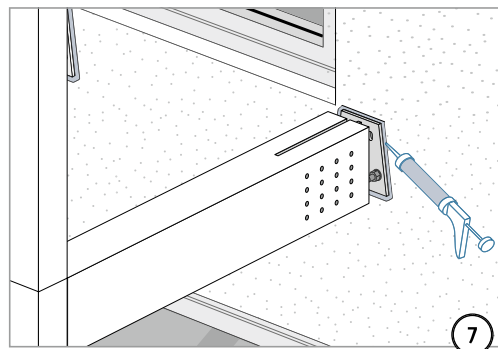
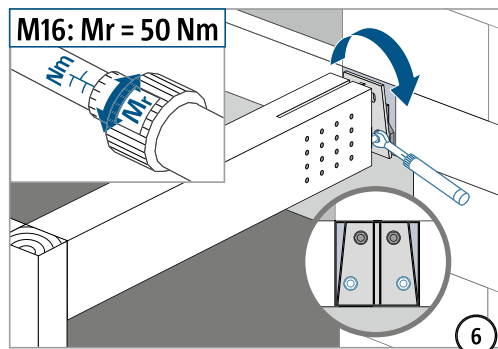


⚠️ WARNUNG

Gefahr durch abstürzendes Bauteil bei fehlender Stützung!
Der Balkon muss immer statisch bemessen gestützt sein. Temporäre Stützen erst nach Einbau der endgültigen Stützung entfernen.



Typ	Gewinde (Druck)	Schlüsselweite
SQ-V1	M16	24 mm



Typ SQ

Holz – Stahlbeton

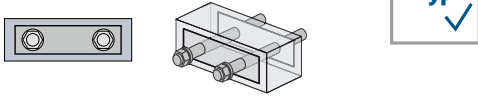
Schöck Isokorb® T Typ S

T
Typ S

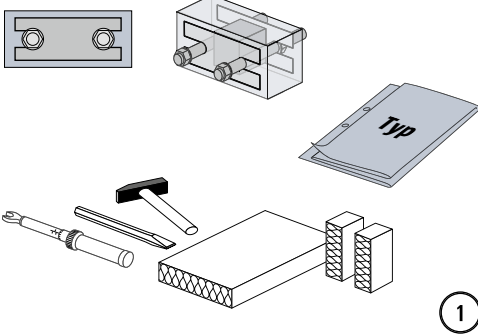
Stahl – Stahl


Einbauanleitung

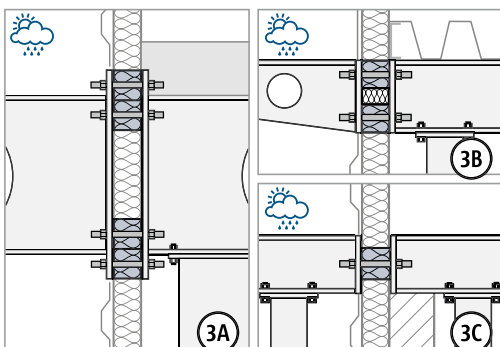
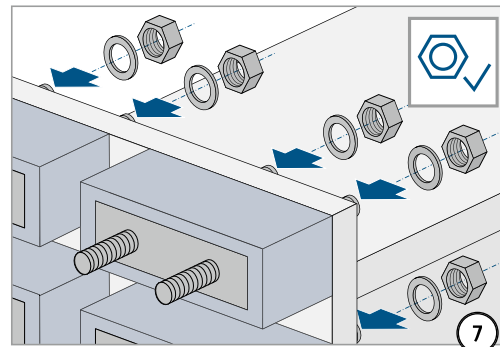
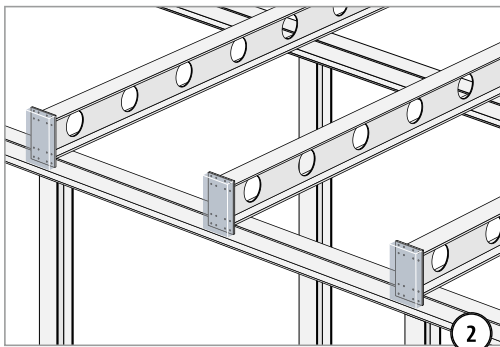
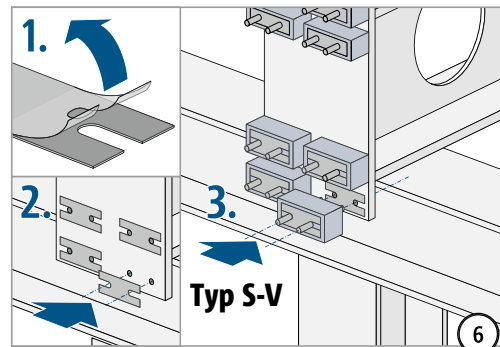
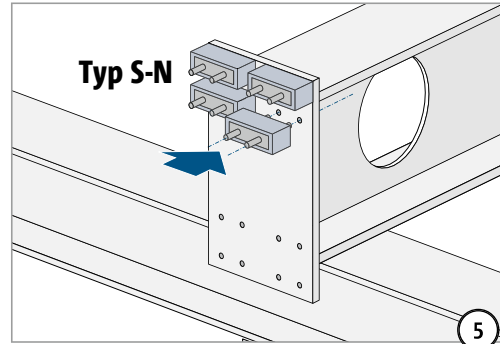
Typ S-N



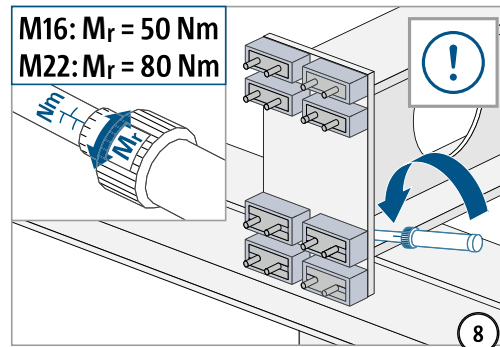
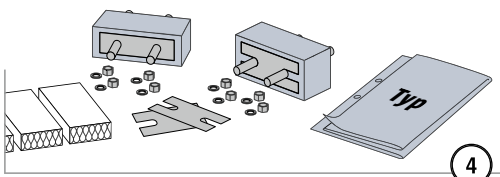
Typ S-V



 Alle Gewinde auf Leichtigkeit prüfen. Falls erforderlich, zuerst säubern und schmieren!



Typ	Gewinde	Schlüsselweite
S-N-D16	M16	24 mm
S-N-D22	M22	32 mm
S-V-D16	M16	24 mm
S-V-D22	M22	32 mm

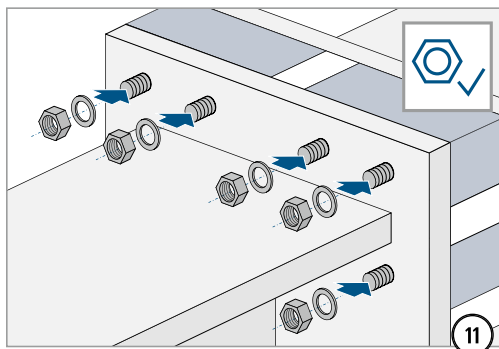
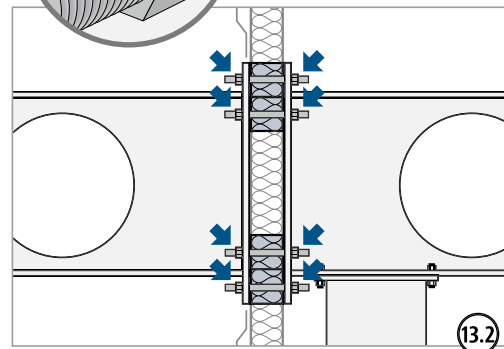
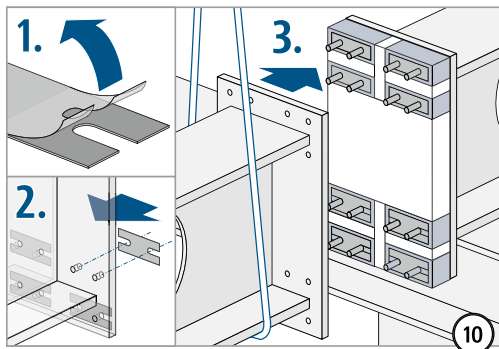
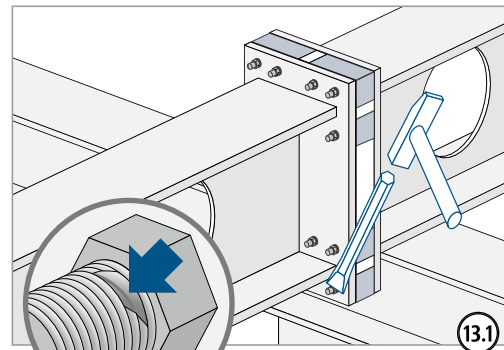
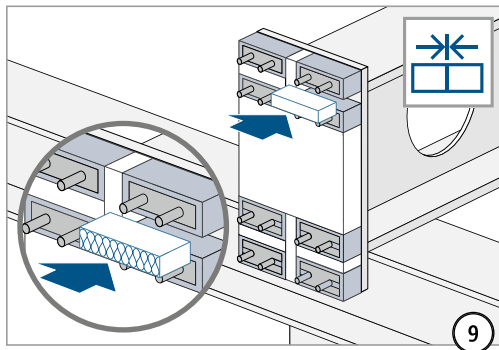


M16: $M_r = 50 \text{ Nm}$
M22: $M_r = 80 \text{ Nm}$

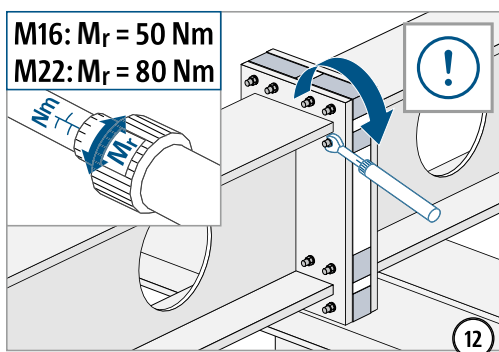
Typ S

Stahl – Stahl

Einbauanleitung



Typ	Gewinde	Schlüsselweite
S-N-D16	M16	24 mm
S-N-D22	M22	32 mm
S-V-D16	M16	24 mm
S-V-D22	M22	32 mm



Impressum

Herausgeber: Schöck Bauteile GmbH
Schöckstraße 1
76534 Baden-Baden
Telefon: 07223 967-0

Copyright:

© 2023, Schöck Bauteile GmbH

Der Inhalt dieser Druckschrift darf auch nicht auszugsweise ohne schriftliche Genehmigung der Schöck Bauteile GmbH an Dritte weitergegeben werden. Alle technischen Angaben, Zeichnungen usw. unterliegen dem Gesetz zum Schutz des Urheberrechts.

Technische Änderungen vorbehalten
Erscheinungsdatum: Juli 2023



Schöck Bauteile GmbH
Schöckstraße 1
76534 Baden-Baden
Telefon: 07223 967-0
schoeck-de@schoeck.com
www.schoeck.com