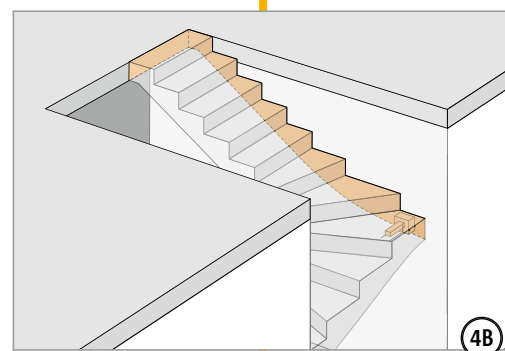
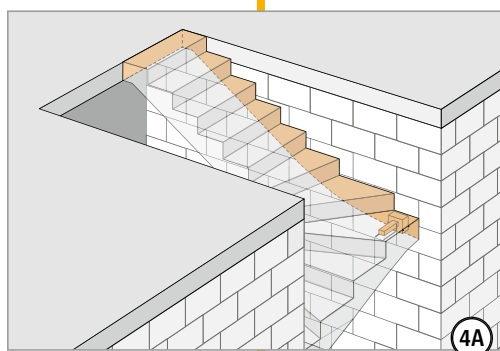
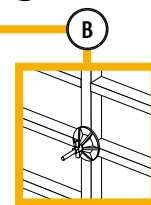
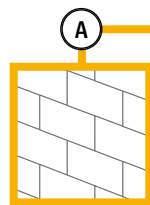
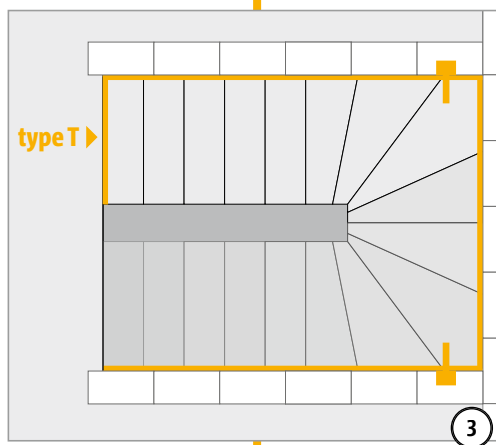
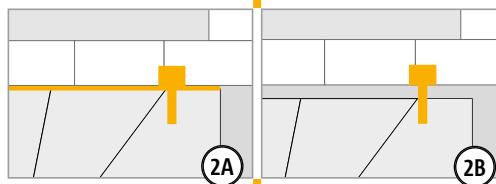
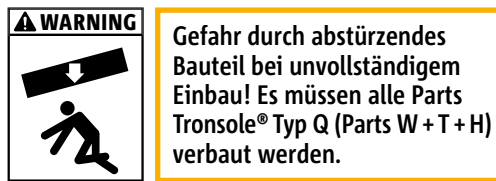
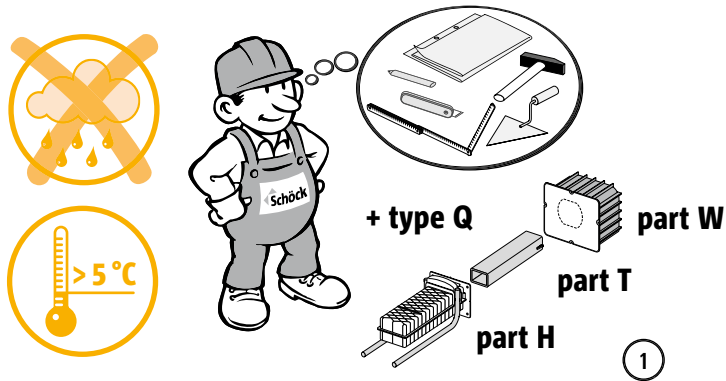
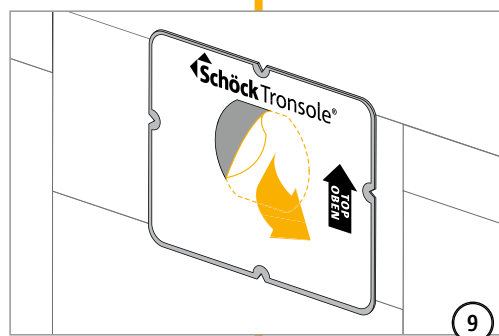
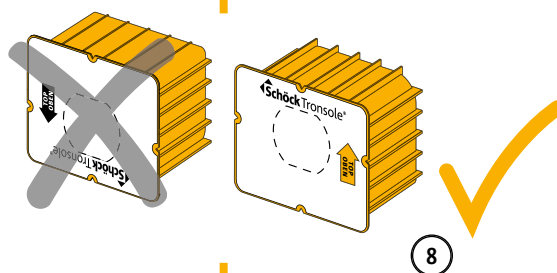
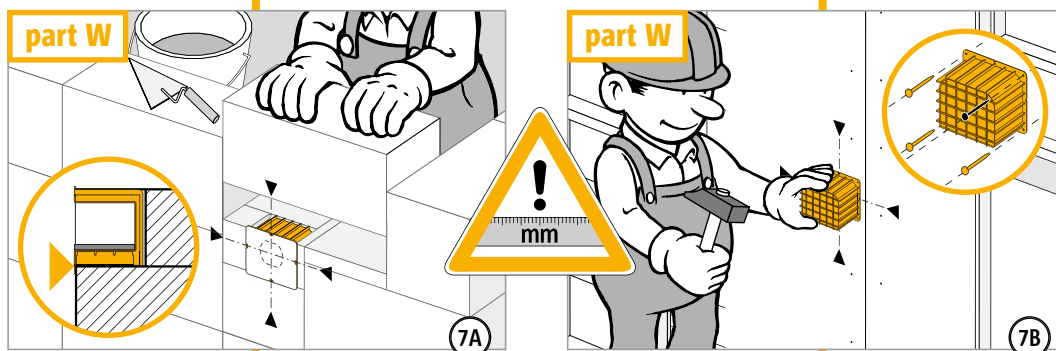
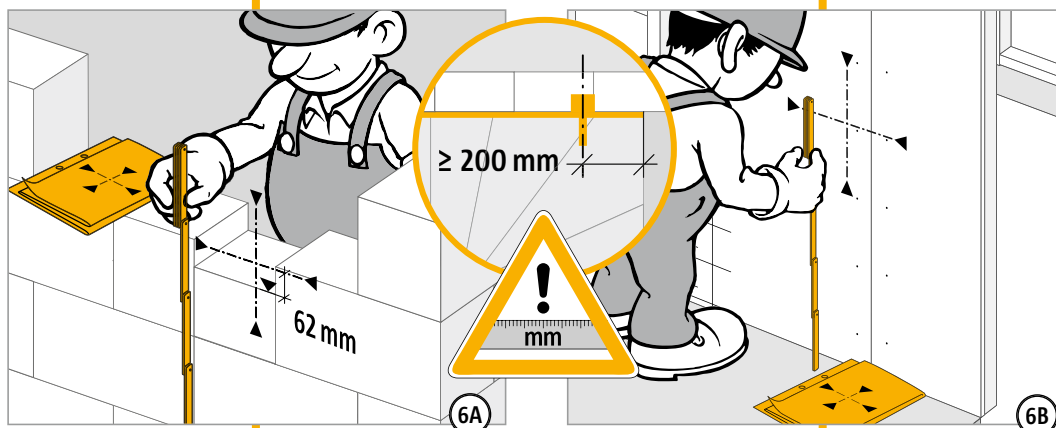
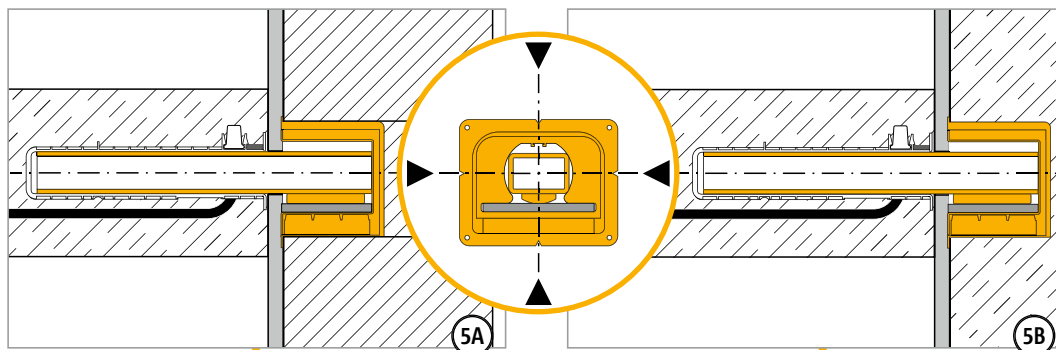


Einbauanleitung Baustelle Ortbeton



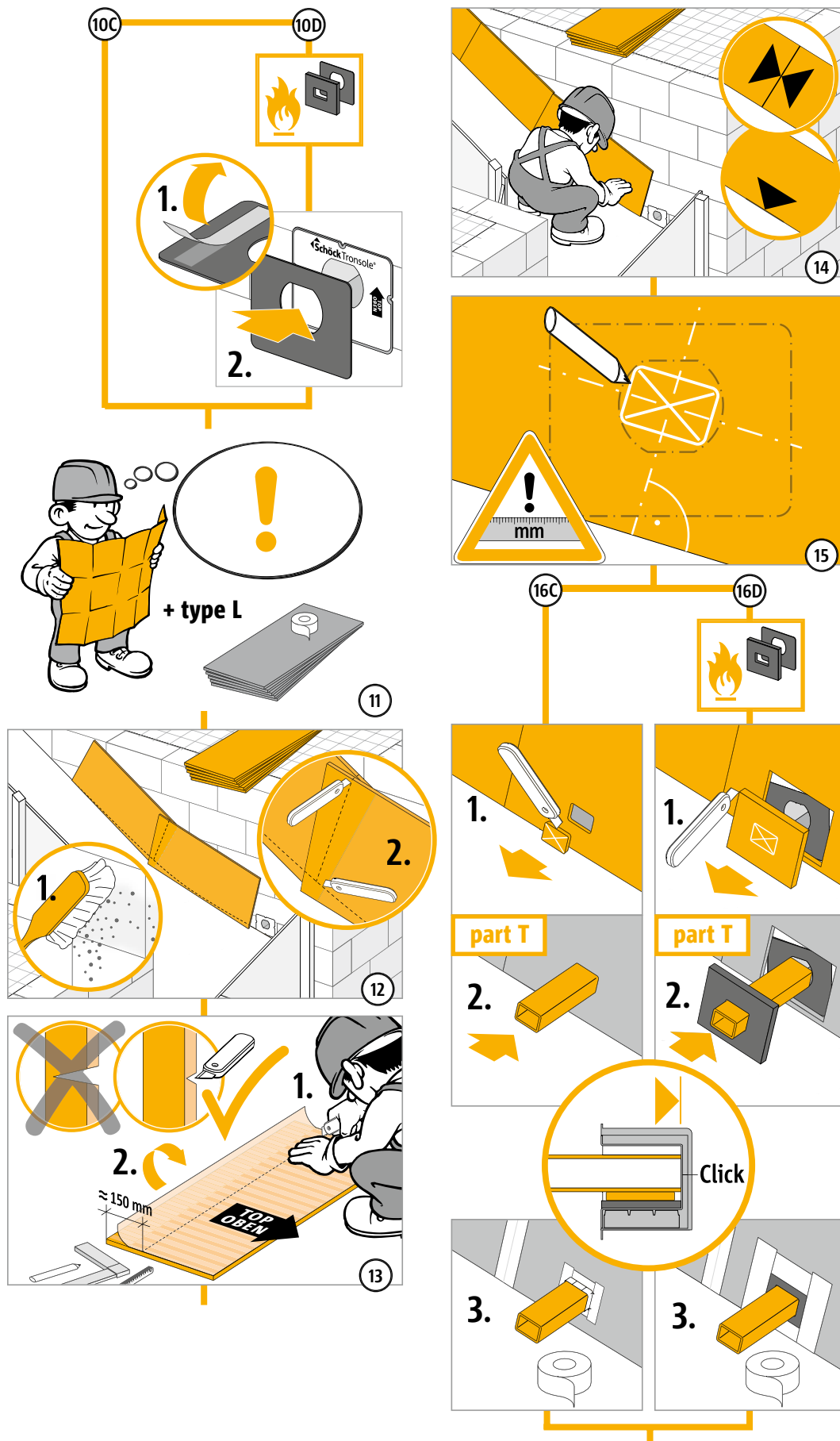
Q

Einbauanleitung Baustelle Ortbeton

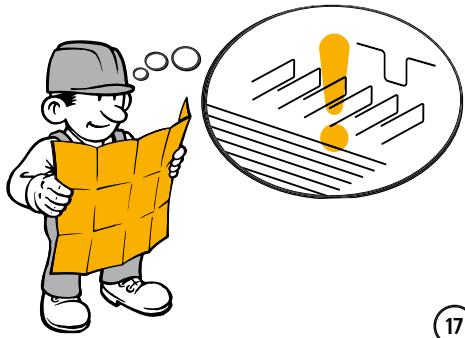


Q

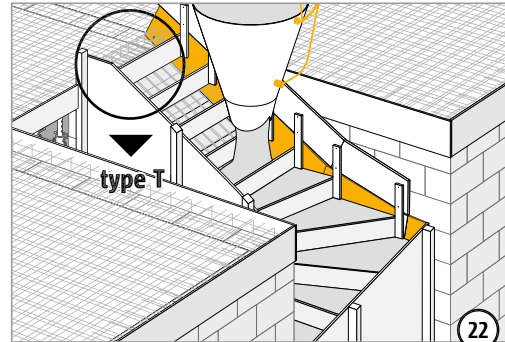
Einbauanleitung Baustelle Ortbeton



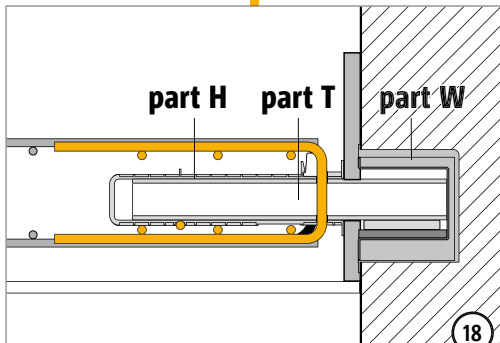
Einbauanleitung Baustelle Ortbeton



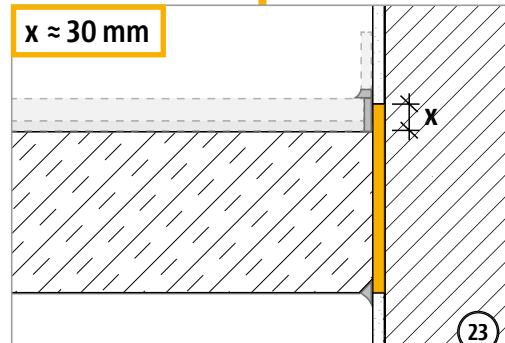
17



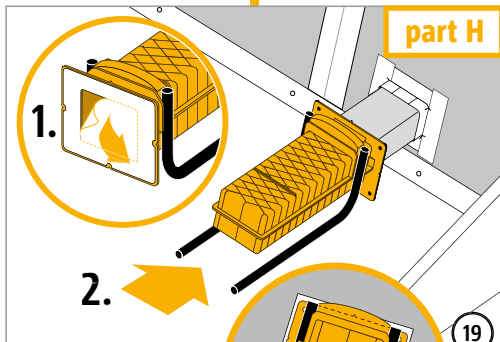
22



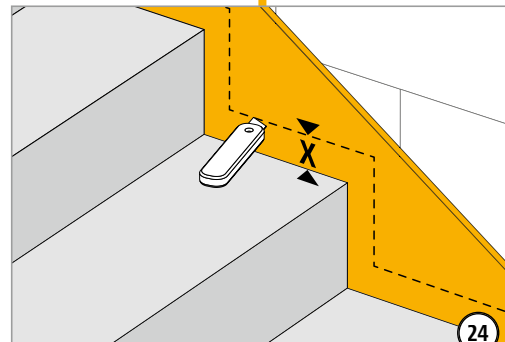
18



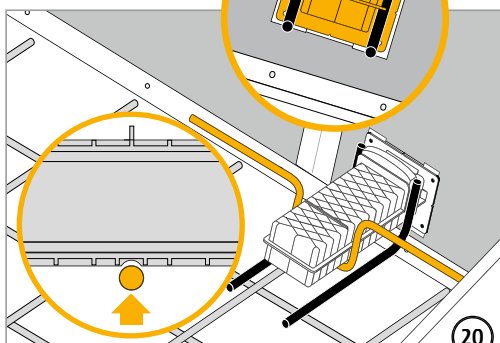
23



19



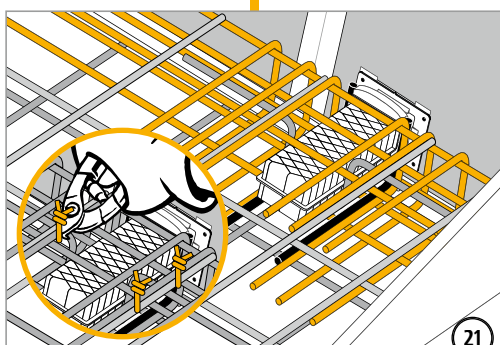
24



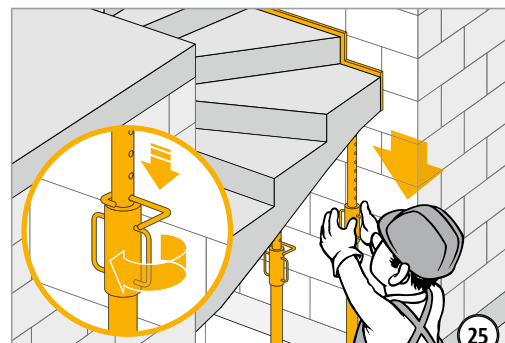
20

⚠ WARNING

Gefahr durch abstürzendes Bauteil bei fehlender Stützung! Baustützen langsam herunterdrehen. Nur lastfreie Stützen entfernen.



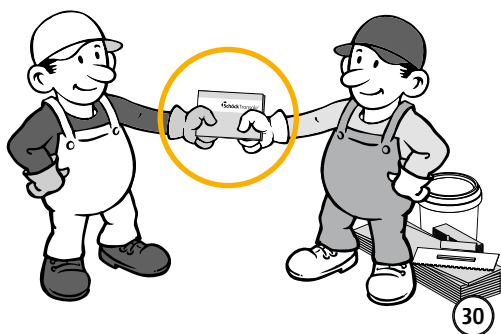
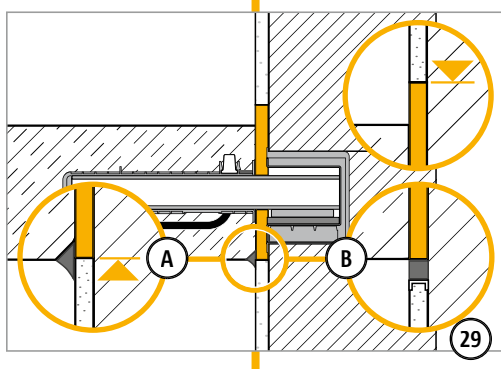
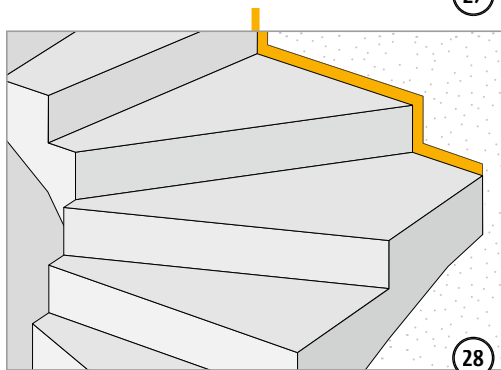
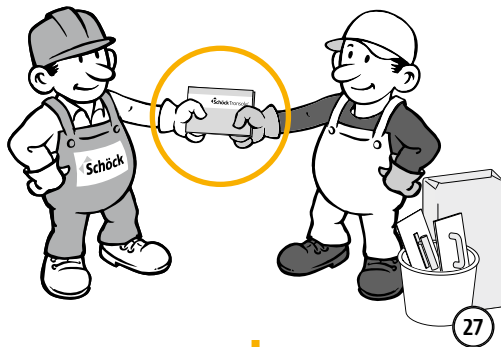
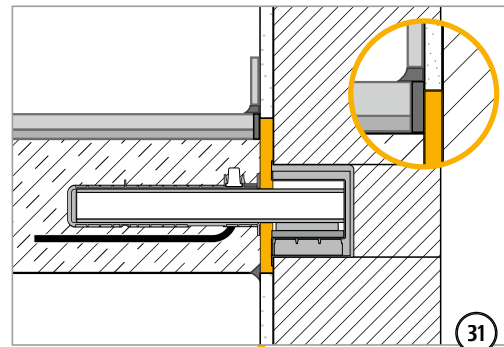
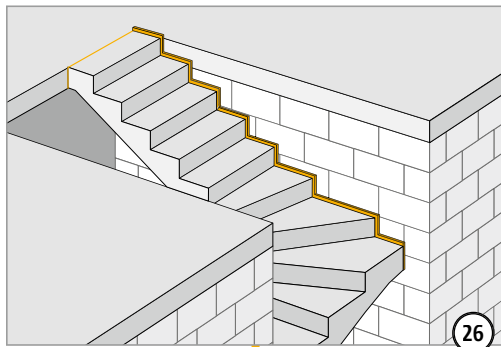
21



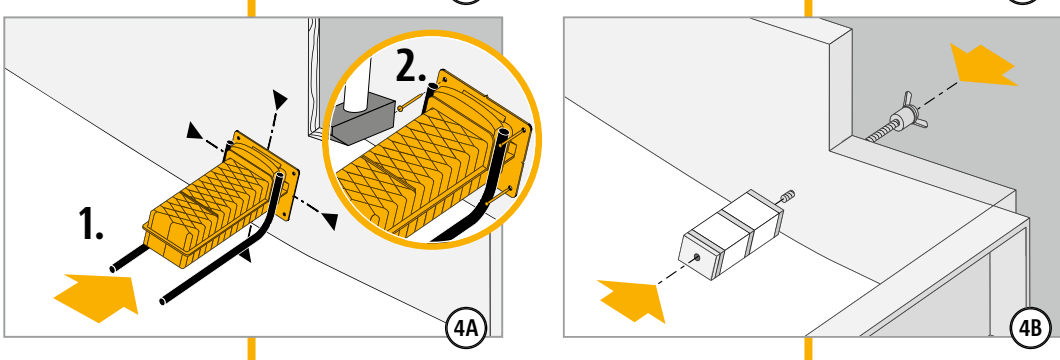
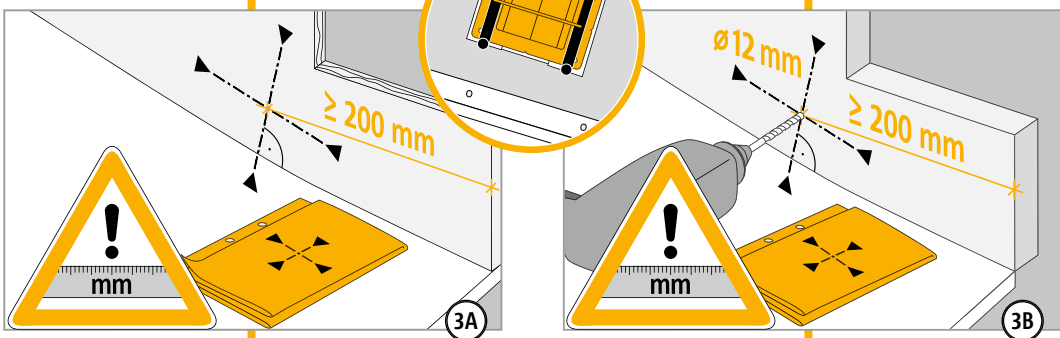
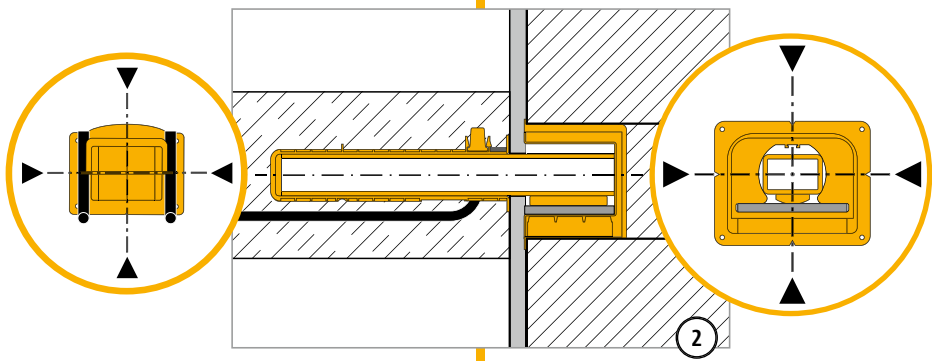
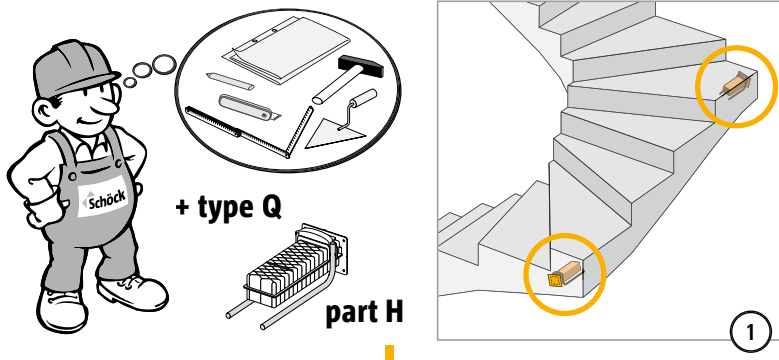
25

Q

Einbauanleitung Baustelle Ortbeton

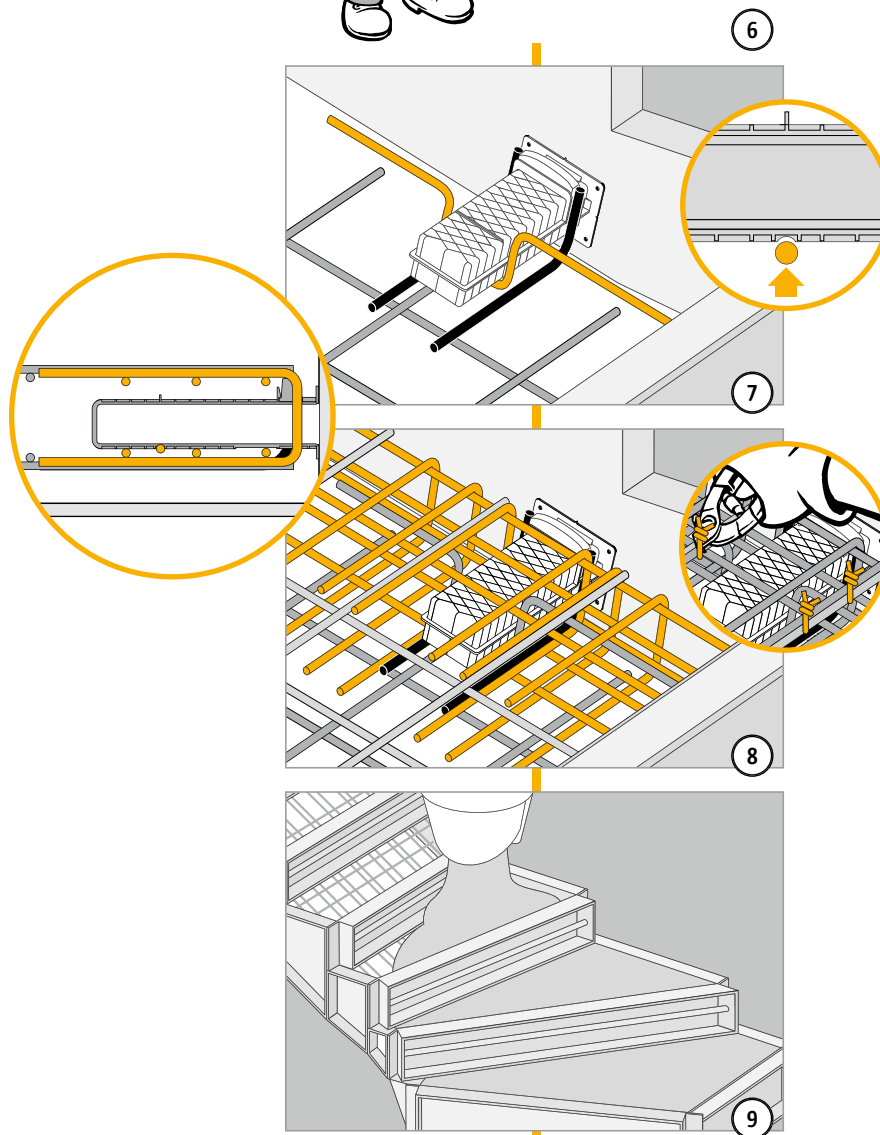
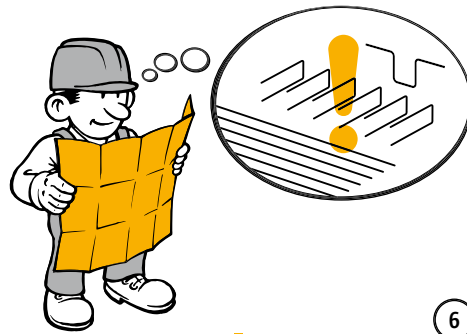
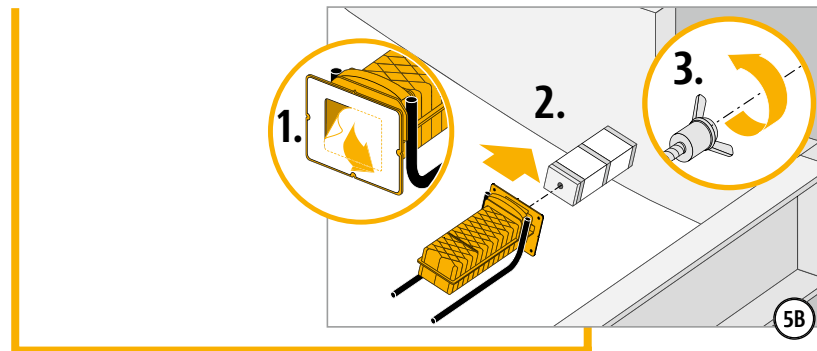


Einbauanleitung Elementwerk

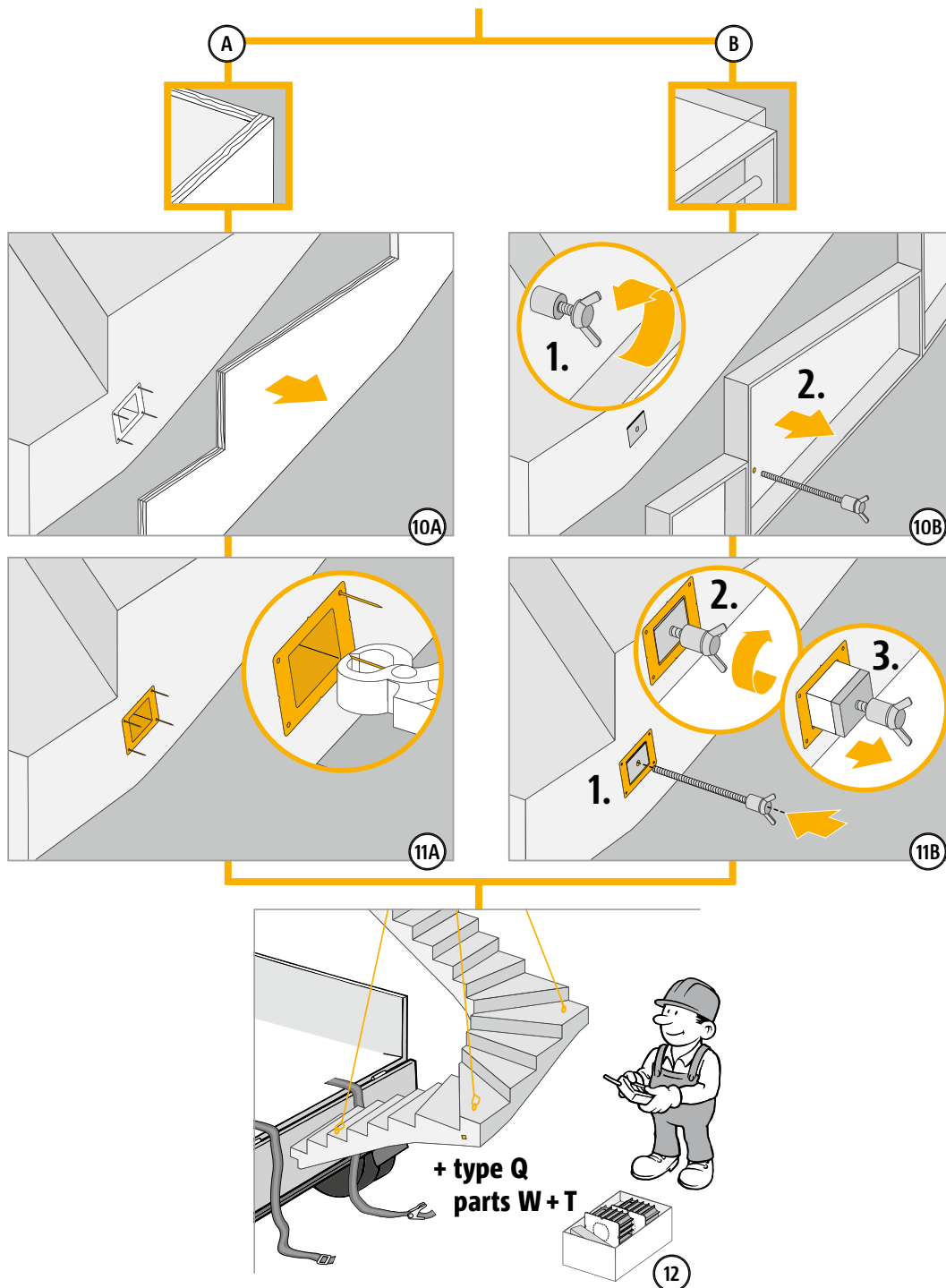


Q

Einbauanleitung Elementwerk

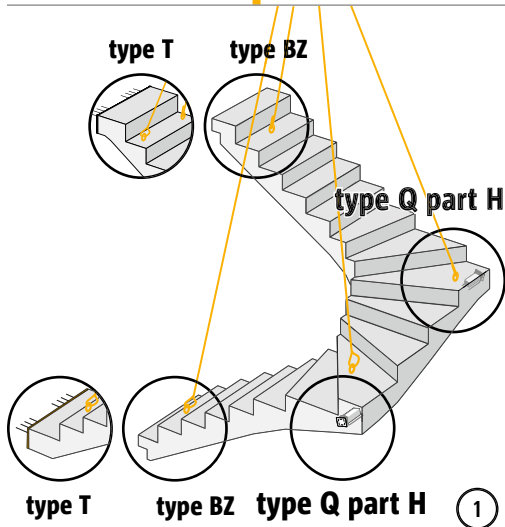
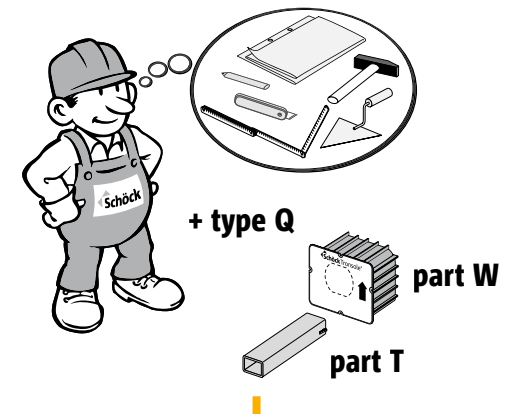


Einbauanleitung Elementwerk

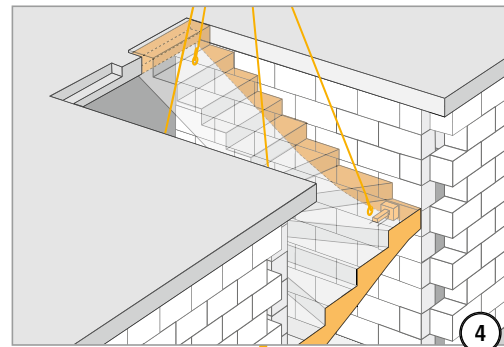
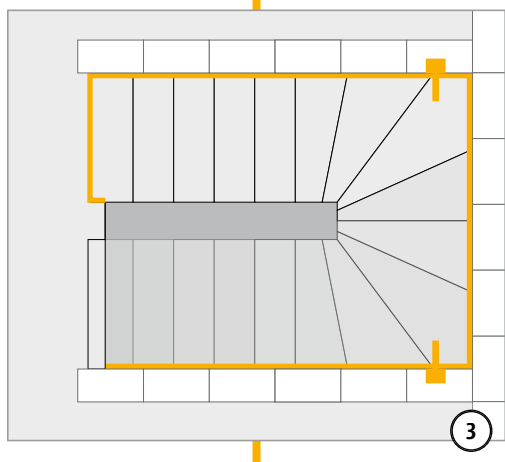
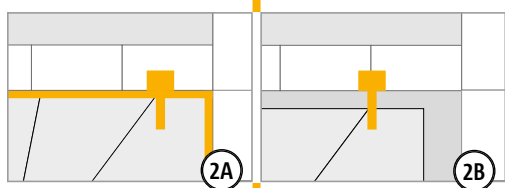
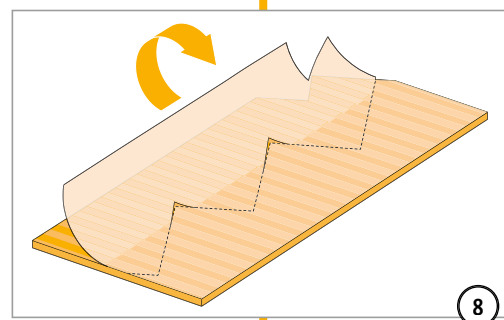
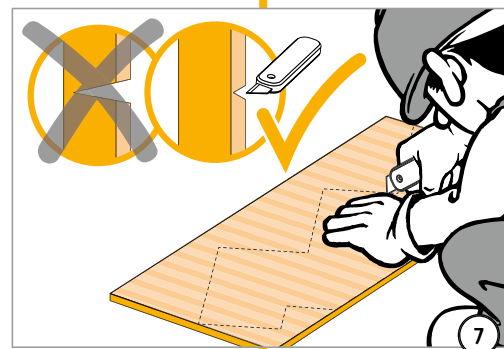
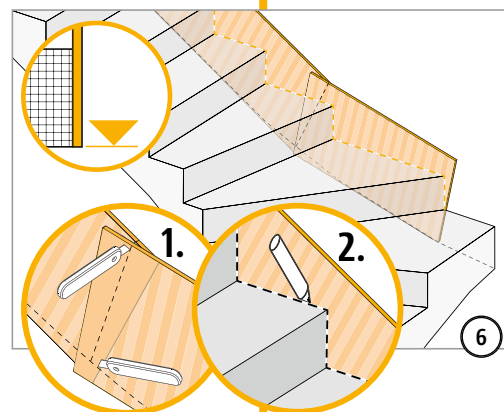


Q

Einbauanleitung Baustelle Element

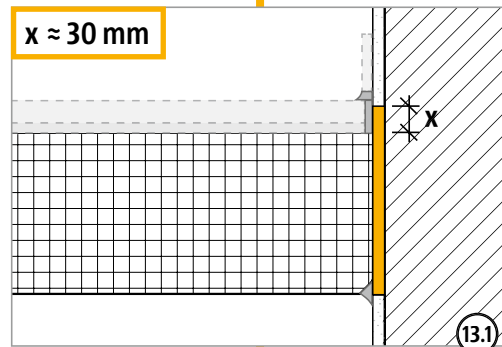
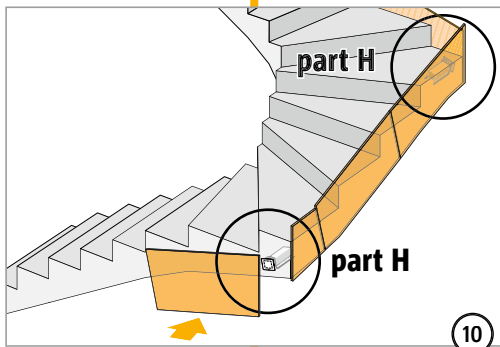
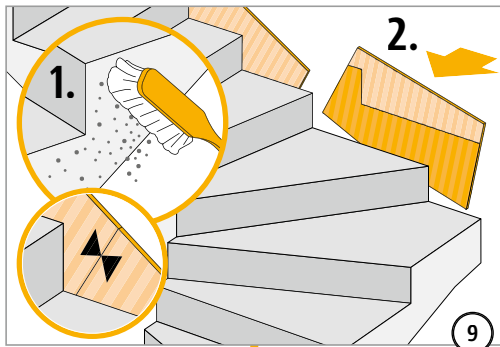


⚠ WARNING
 Gefahr durch abstürzendes Bauteil bei unvollständigem Einbau! Es müssen alle Parts Tronsole® Typ Q (Part W + T) verbaut werden.

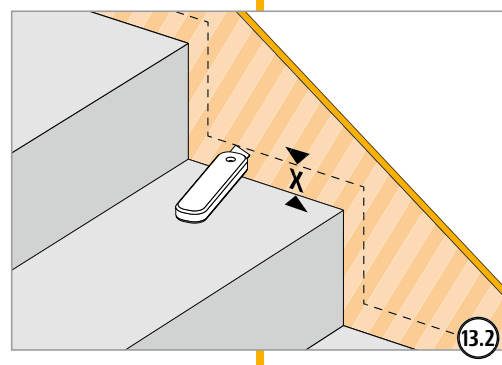
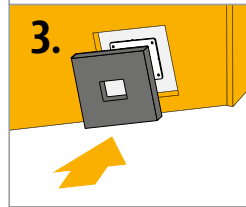
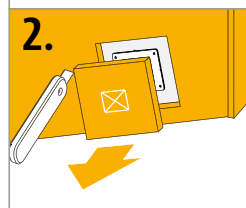
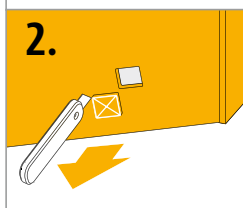
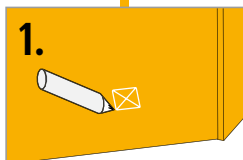
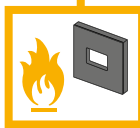
Q

Einbauanleitung Baustelle Element



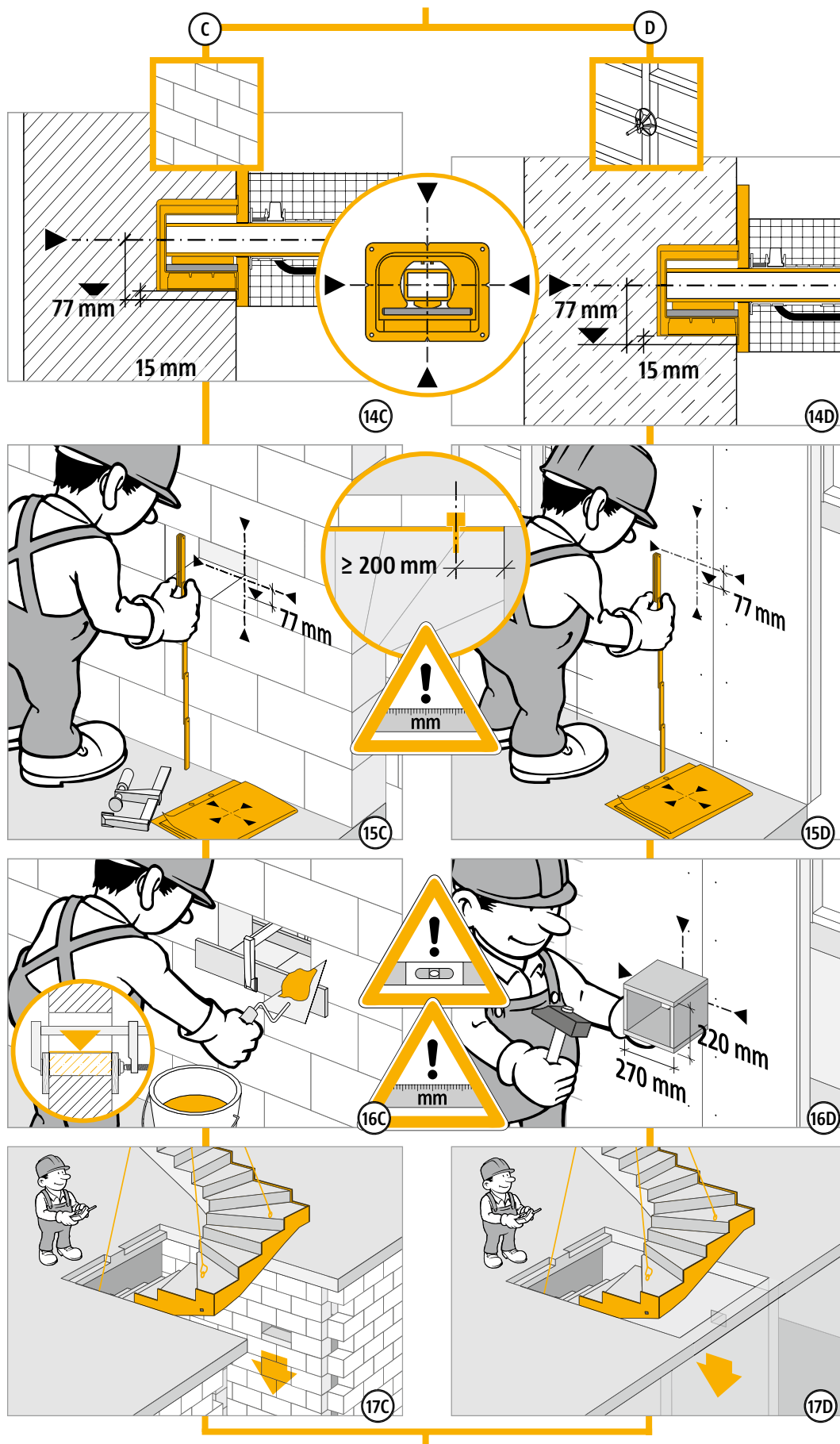
11A

11B



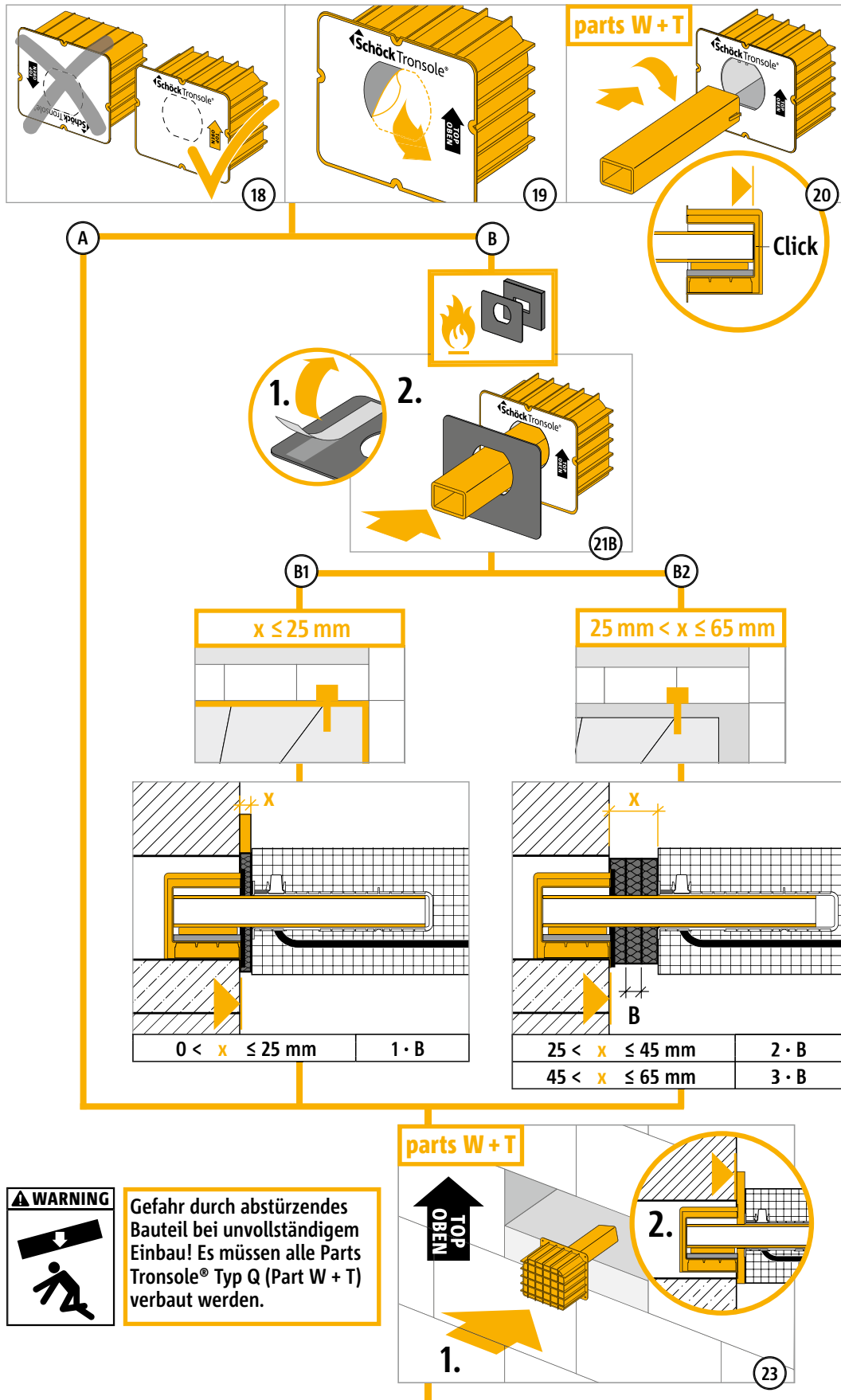
Q

Einbauanleitung Baustelle Element



Q

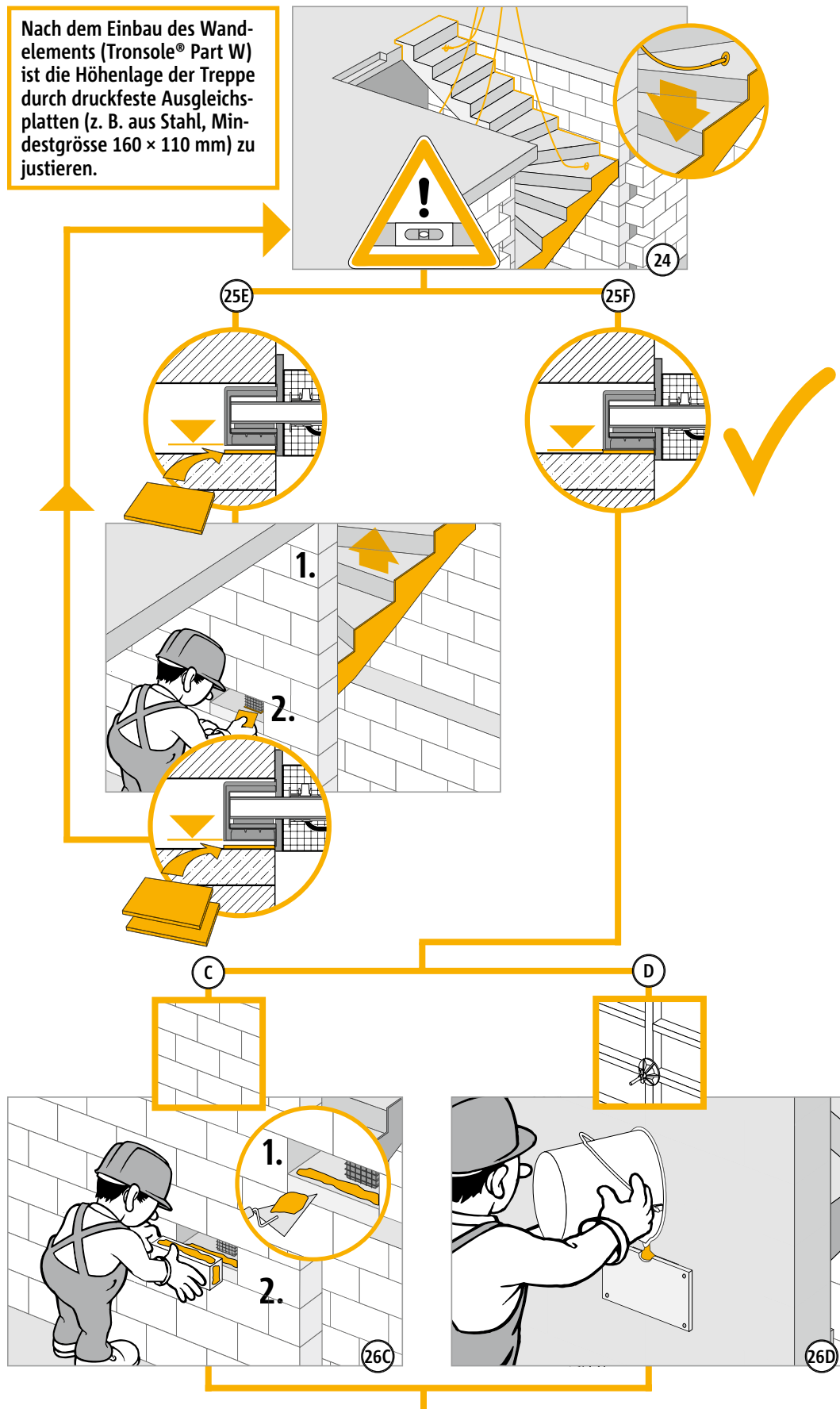
Einbauanleitung Baustelle Element



Q

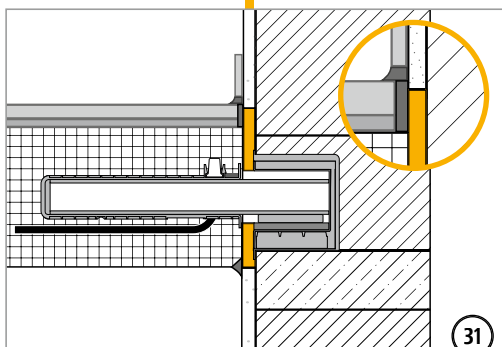
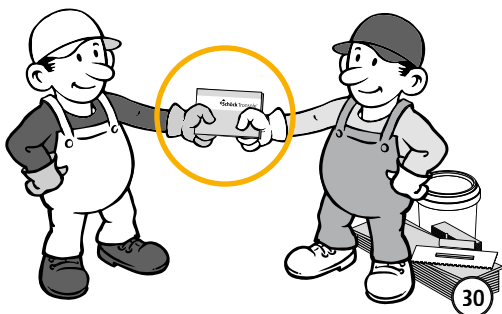
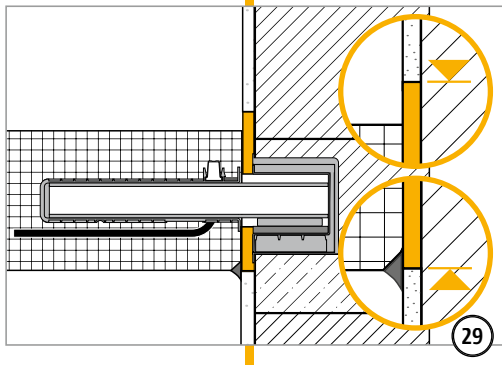
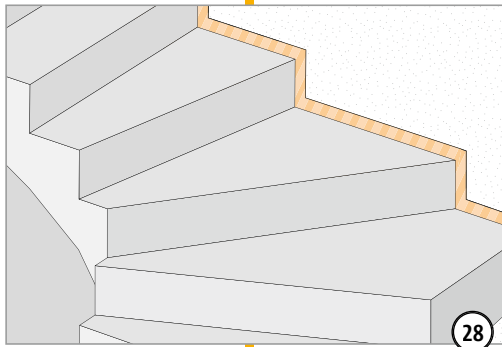
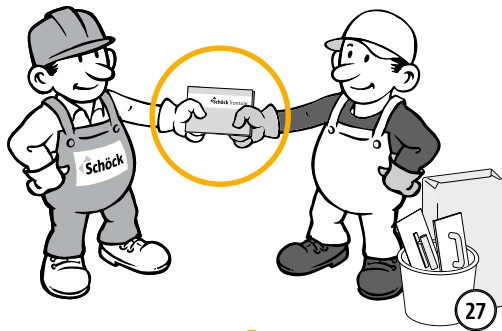
Einbauanleitung Baustelle Element

Nach dem Einbau des Wandelements (Tronsole® Part W) ist die Höhenlage der Treppe durch druckfeste Ausgleichplatten (z. B. aus Stahl, Mindestgröße 160 × 110 mm) zu justieren.



Q

Einbauanleitung Baustelle Element



Q