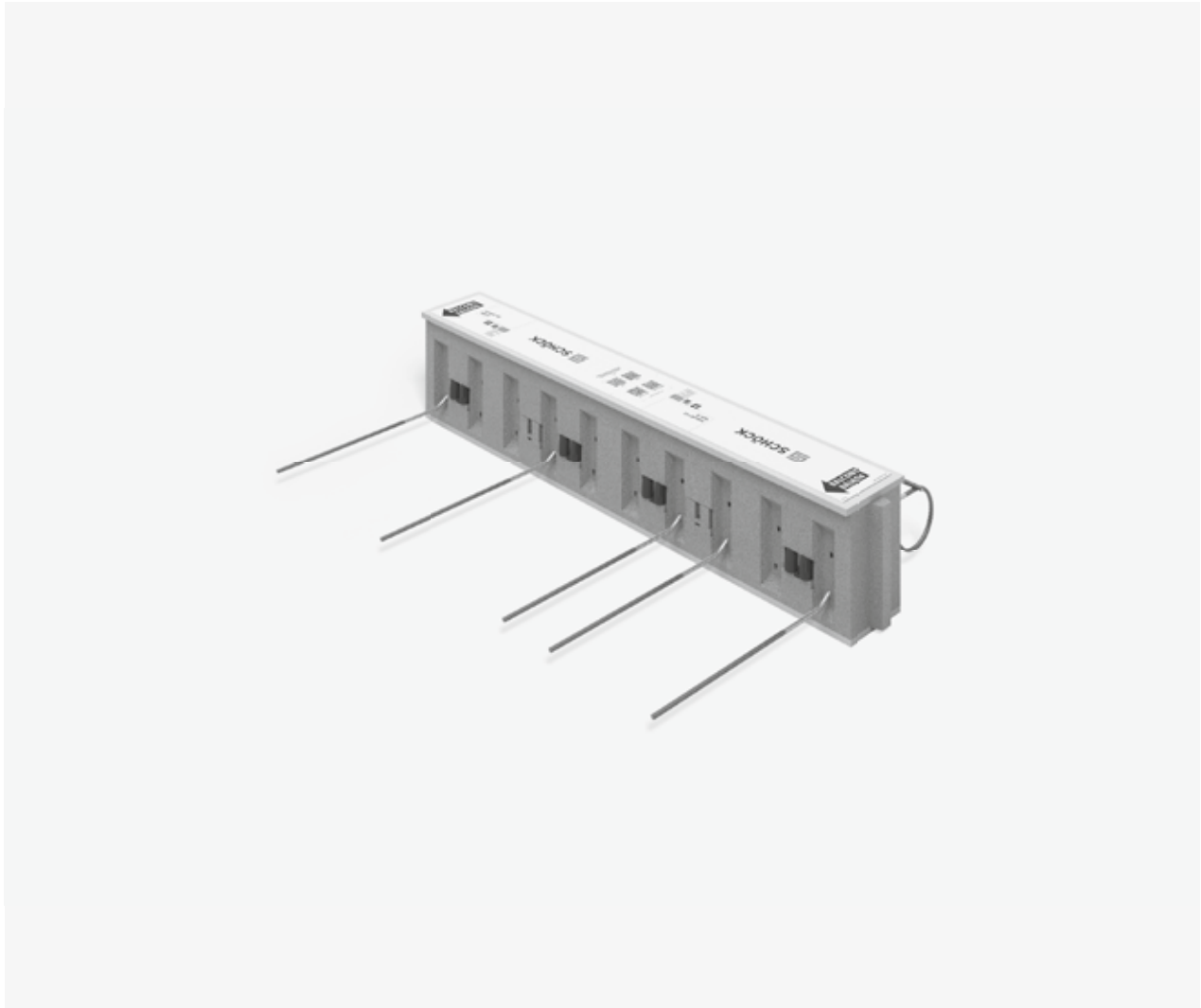


## Schöck Isokorb® XT/T typ QL



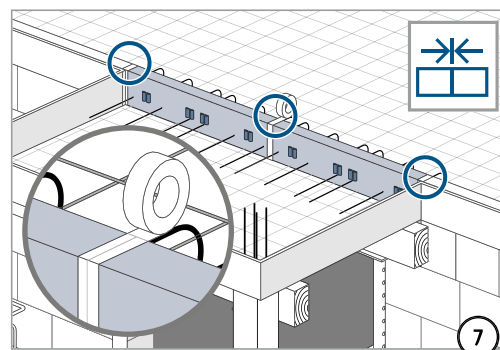
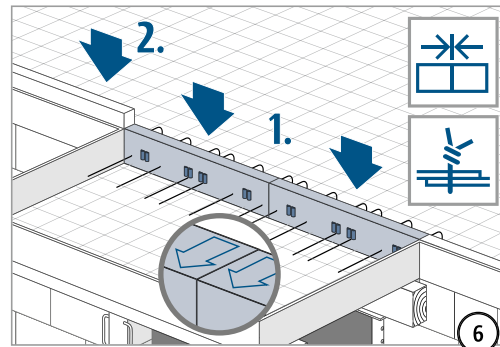
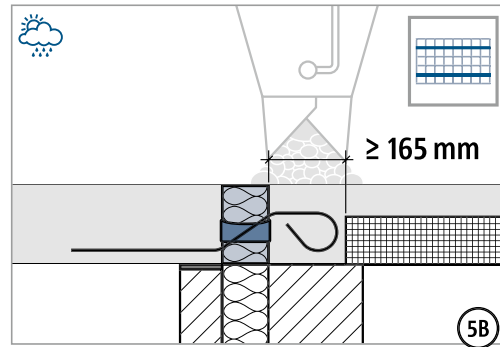
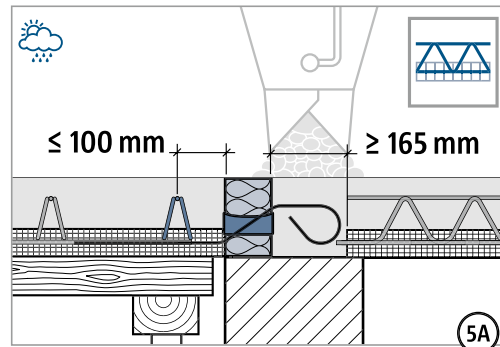
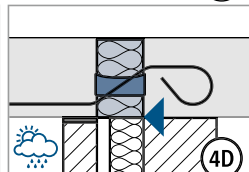
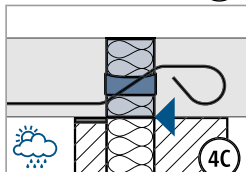
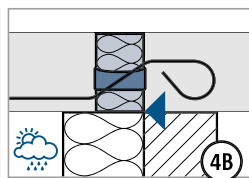
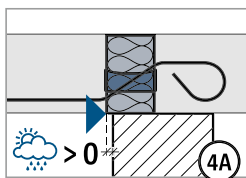
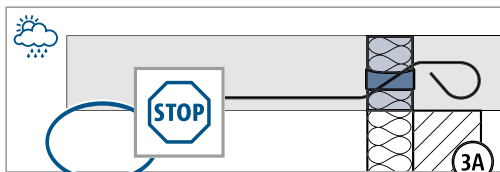
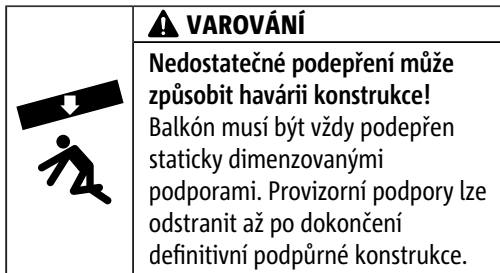
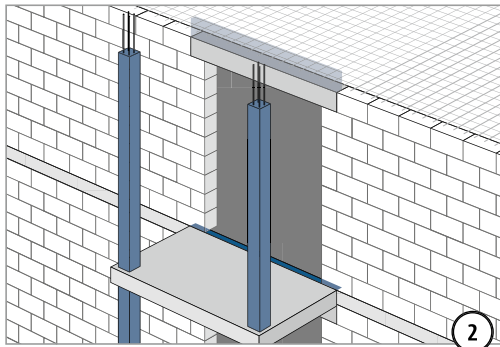
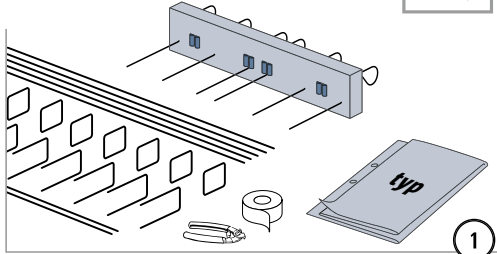
XT/T  
typ QL

Železobeton – železobeton

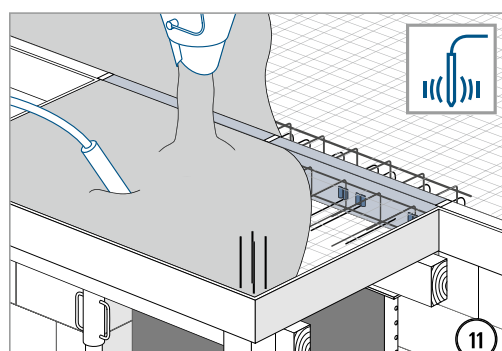
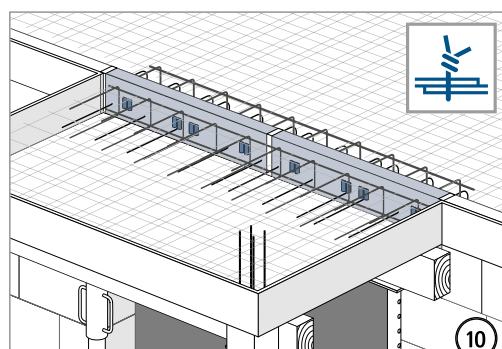
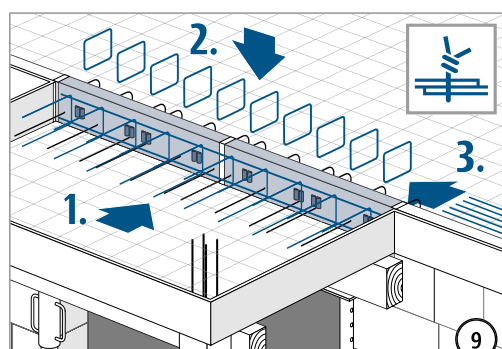
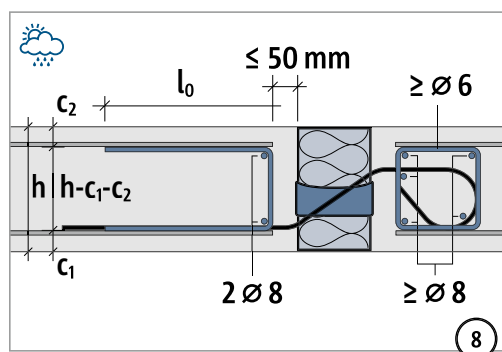
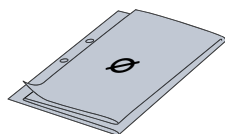
## Montážní návod

**XT typ QL (V1-V4)**  
**T typ QL (V1)**

typ ✓



## Montážní návod

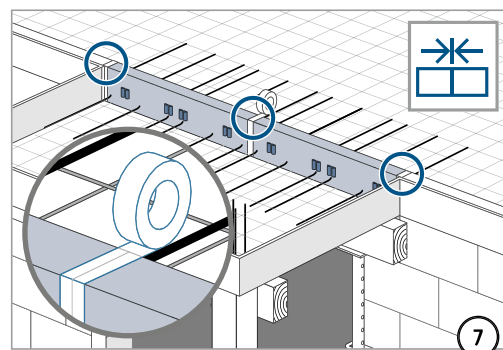
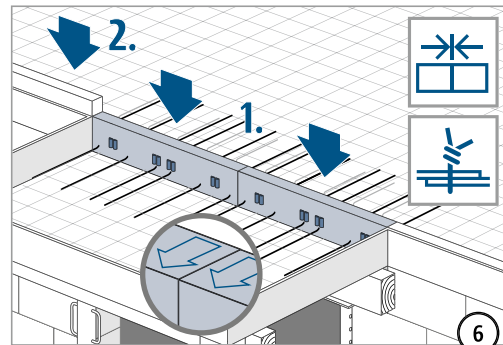
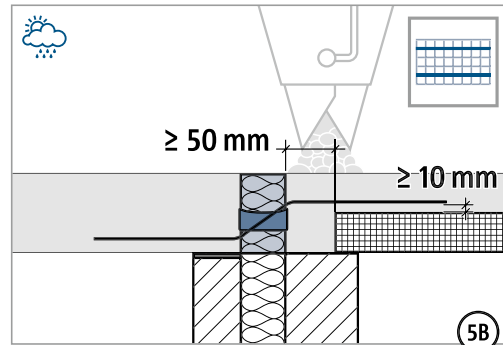
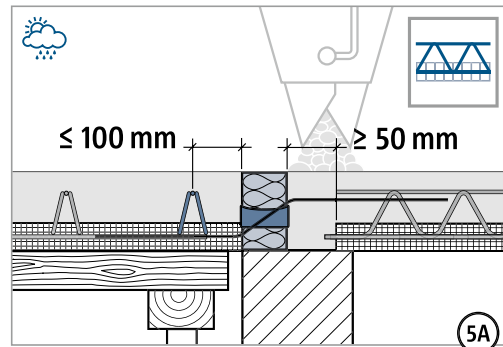
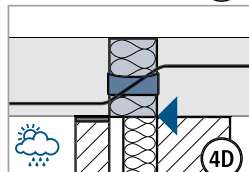
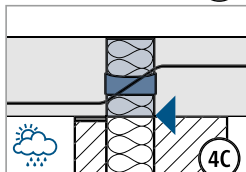
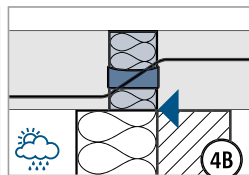
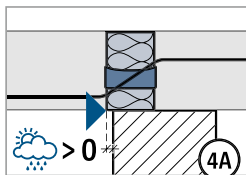
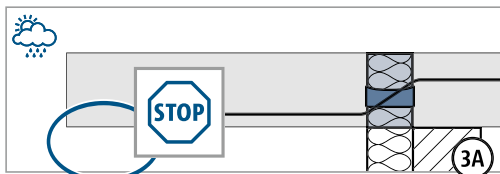
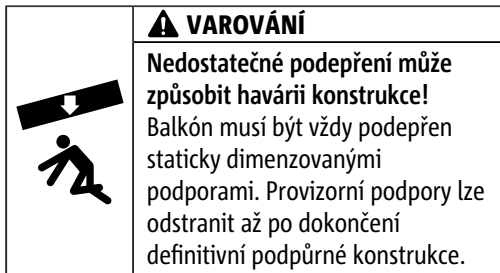
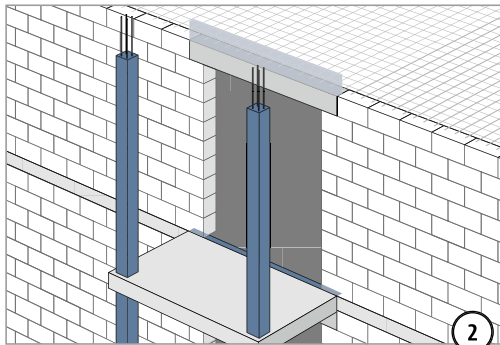
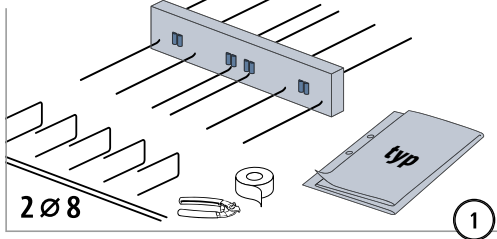
XT/T  
typ QL

železobeton – železobeton

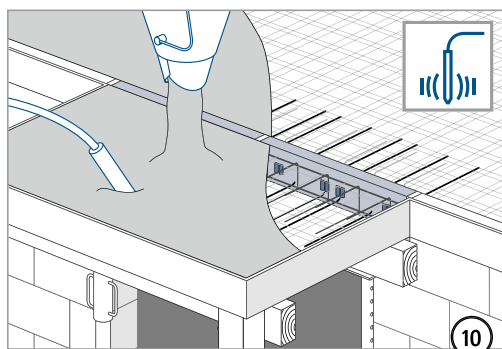
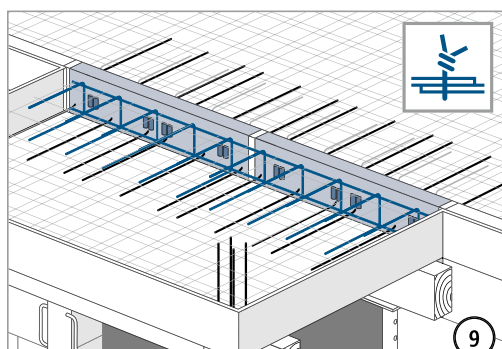
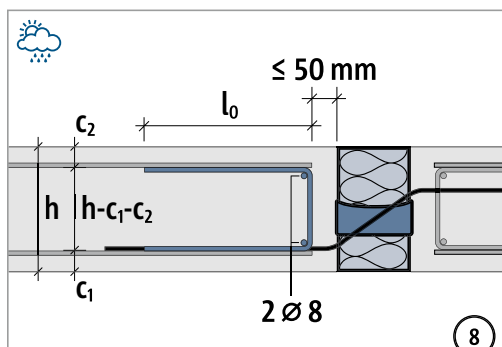
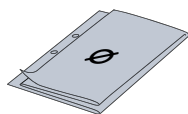
## Montážní návod

XT typ QL (V5–V12)  
T typ QL (V2–V6)

typ ✓



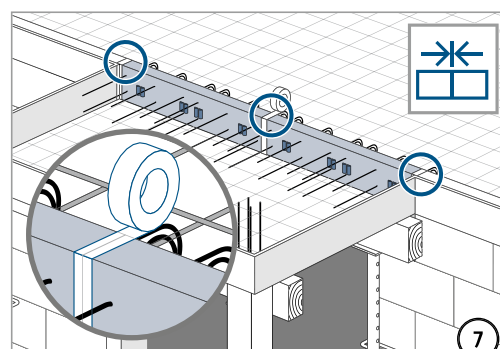
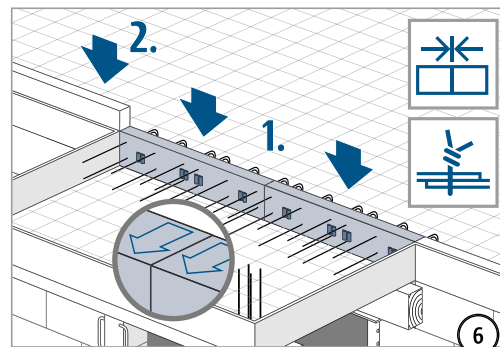
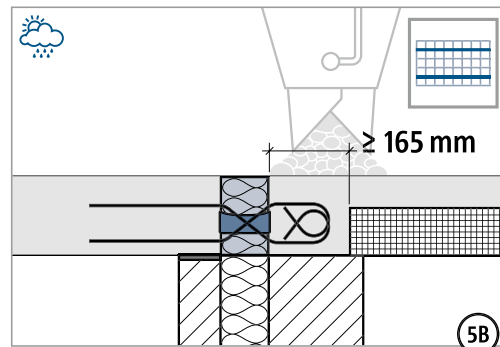
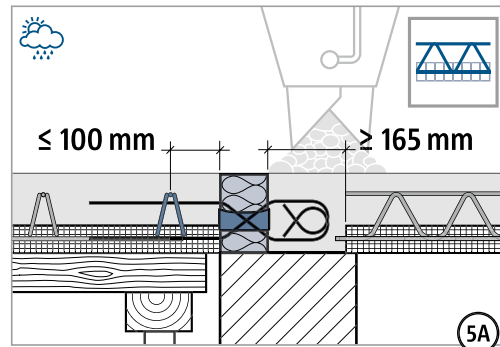
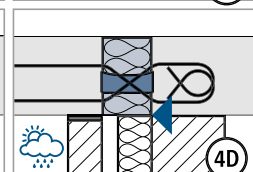
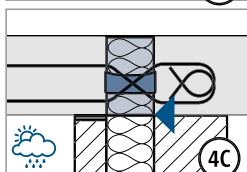
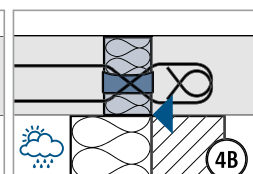
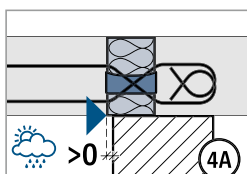
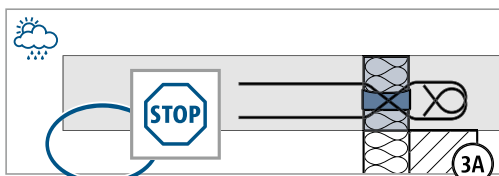
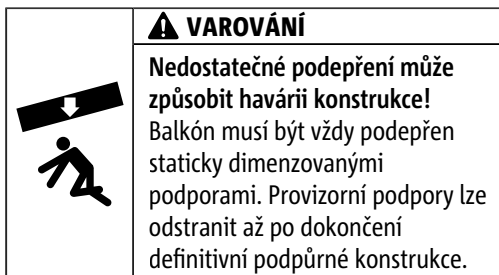
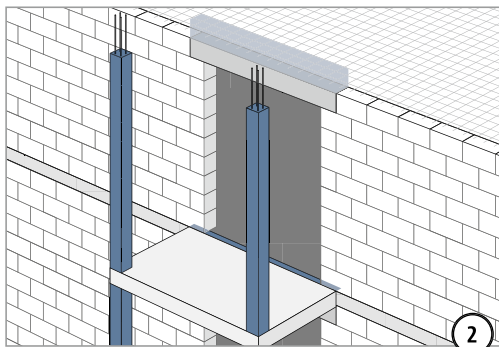
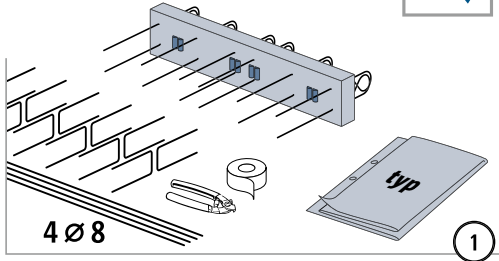
## Montážní návod

XT/T  
typ QL

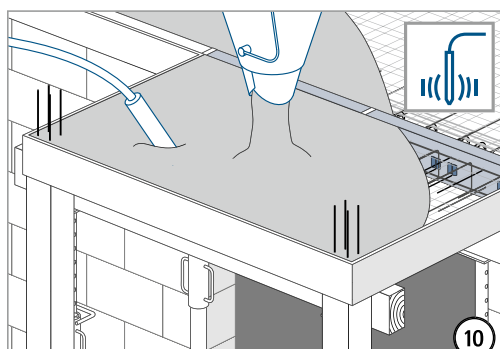
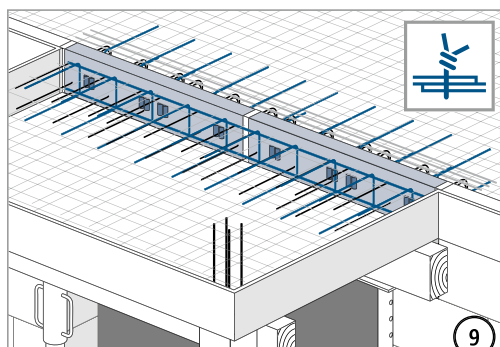
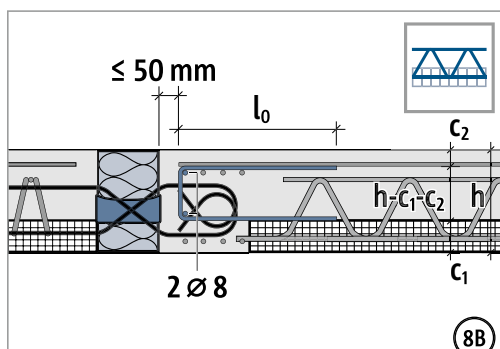
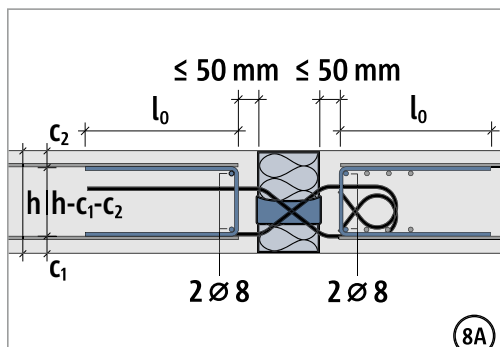
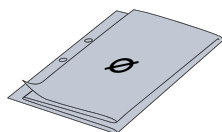
Železobeton – železobeton

## Montážní návod

**XT typ QL-VV (VV1-VV4)  
T typ QL-VV (VV1)**



## Montážní návod

XT/T  
typ QL

železobeton – železobeton

