



Tehničke informacije - prema Eurokodu **Schöck Isokorb® Typ KS/QS, KST**

Rujan 2018

Usluga tehničke podrške i savjetovanja

Područni voditelji

Michael Unterhofer

Tel.: 01 3378 924

GSM: 098 25 67 60

Faks: 01 3378 925

michael.unterhofer@schoeck.at

Upute | Simboli

i Tehničke informacije

- ▶ Ove tehničke informacije o primjeni navedenih proizvoda imat će svoju punu vrijednost samo kao cjelovit dokument te se kao takav treba koristiti. Objavljivanjem pojedinačnih dijelova teksta ili pojedinačnih slika, postoji realna mogućnost da korisnik dobije nepotpune, pa čak i krive informacije. U takvom slučaju odgovornost stoji na korisniku, odnosno izvođaču.
- ▶ Ove tehničke informacije vrijede za Hrvatsku i u skladu su s važećim propisima i normama te zemlje.
- ▶ U slučaju primjene ovih proizvoda u nekoj drugoj zemlji, potrebno je ove tehničke informacije uskladiti s propisima i normama te zemlje.
- ▶ Uvijek upotrijebite trenutno primjenjive tehničke informacije. Aktualna verzija je dostupna na <http://www.schoeck.hr/download>
- ▶ Građevinsko-fizikalne vrijednosti svih proizvoda su raspoređene u dijelu građevinska fizika pod građevno-fizikalne značajke.

i Posebne konstrukcije / Svijanje betonskog čelika

Neke situacije ne mogu riješiti standardni proizvodi obuhvaćeni ovim tehničkim informacijama. I takvi se slučajevi mogu rješavati zasebno, kod našeg tehničkog osoblja (kontakt na stranici 3).

Pažnja: Ukoliko se, kod primjene Schöck Isokorb®-a, betonski čelik neodgovarajuće savija ili presavija, Schöck Bauteile GmbH ne može više jamčiti održavanje i očuvanje odgovarajućih uvjeta ugradnje. U takvom slučaju prestaje važiti naše jamstvo.

i Uputa za skraćivanje navojnih šipki

Navojne šipke smiju se skratiti kod ugradnje, pod uvjetom da nakon montaže čeone ploče, podložnih pločica i matica ostanu još 2 navojna kruga.

Simboli uputa

⚠ Opasnost

Žuti trokut s usključnikom označava opasnost. U slučaju nepažnje prijeto opasnost za zdravlje i život.

i Informacija

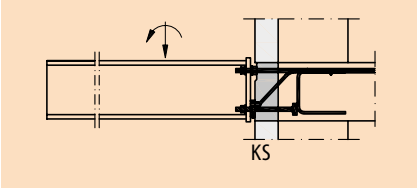
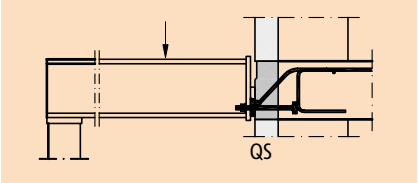
Žuti kvadrat s oznakom "i" ukazuje na važnu informaciju, npr. kod dimenzioniranja.

✓ Lista provjere

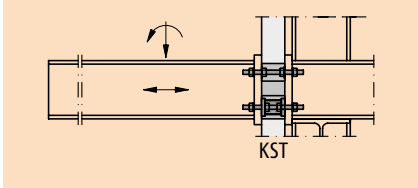
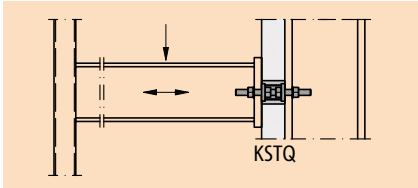
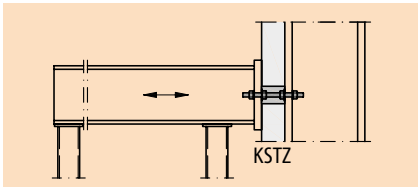
Žuti kvadrat s kvačicom označava listu provjere. Time se upućuje na provjeru bitnih točaka pri proračunu.

	Stranica
Pregled	3
Pregled tipova proizvoda	6
Građevinska fizika	9
Očuvanje topline	11
Zaštita od požara	13
Građevno-fizikalne značajke	17
Čelik/Armirani beton	23
Građevni materijali	24
Schöck Isokorb® tip KS	25
Schöck Isokorb® tip QS	61
Čelik/Čelik	81
Građevni materijali	82
Schöck Isokorb® tip KST	83

Pregled tipova proizvoda Čelik/Armirani beton

Primjena	Način izvedbe	Schöck Isokorb® tip
Slobodno istureni čelični balkoni na armiranobetonskim konstrukcijama		KS Stranica 25
Poduprti čelični balkoni na armiranobetonskim konstrukcijama		QS Stranica 61

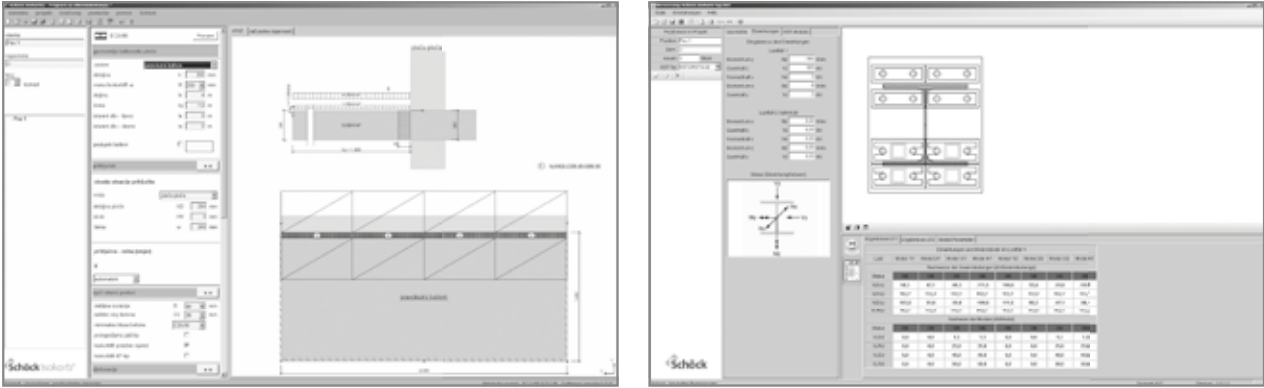
Pregled tipova proizvoda Čelik/Čelik

Primjena	Način izvedbe	Schöck Isokorb® tip
<p>Slobodno isturene čelične konstrukcije</p> 		<p>KST Stranica 83</p>
<p>Poduprte čelične konstrukcije (dva potpornja)</p> 		<p>KSTQ Stranica 83</p>
<p>Poduprte čelične konstrukcije (četiri potpornja)</p> 		<p>KSTZ Stranica 83</p>

Softver za dimenzioniranje

Softver za dimenzioniranje Schöck Isokorb® i softver za dimenzioniranje Schöck Isokorb® tip KST služe brzom dimenzioniranju termički odvojenih konstrukcija.

Softver za dimenzioniranje Schöck Isokorb® može se besplatno preuzeti s interneta, a može se zatražiti i na CD-ROM-u. Softver radi u sustavu MS-Windows s MS-Framework 3.5.



i Softver

- ▶ Za instalaciju softvera potrebna su administratorska prava.
- ▶ Počevši s operativnim sustavom Windows 7, ažuriranje softvera pokreće se pomoću administratorskih prava (desna tipka miša na Schöck-ikonu; odabir: izvršiti s administratorskim pravima).

Građevinska fizika

Čelik/Armirani beton

Čelik/Čelik



Toplinska izolacija



Toplinska izolacija

Tehničke informacije o toplinskoj izolaciji mogu se pronaći na:

www.schoeck.hr/download/gradevinska-fizika

Zaštita od požara



Izvođenje zaštite od požara

Izvođenje zaštite od požara: Schöck Isokorb® u kombinaciji sa čeličnim konstrukcijama

Protupožarnu oblogu za Schöck Isokorb® potrebno je planirati i ugraditi na licu mjesta. Pritom vrijede iste protupožarne mjere koje su nužne za cjelokupnu konstrukciju.

Kod protupožarnih zahtjeva u vezi s čeličnom konstrukcijom moguće su 2 varijante izvedbe:

- ▶ Cjelokupnu se konstrukciju na licu mjesta može obložiti protupožarnim pločama. Debljina protupožarnih ploča ovisi o zahtijevanom razredu vatrootpornosti (vidi tablicu).
Pločama se može obložiti izolacijski materijal ili se čelična konstrukcija treba obložiti i za 30 mm preklopiti s oblogom Schöck Isokorb®.
- ▶ Na čeličnu konstrukciju kao i na izvanjske navojne šipke nanosi se protupožarni premaz. Povrh toga se Schöck Isokorb® na licu mjesta oblaže protupožarnim pločama odgovarajuće debljine.

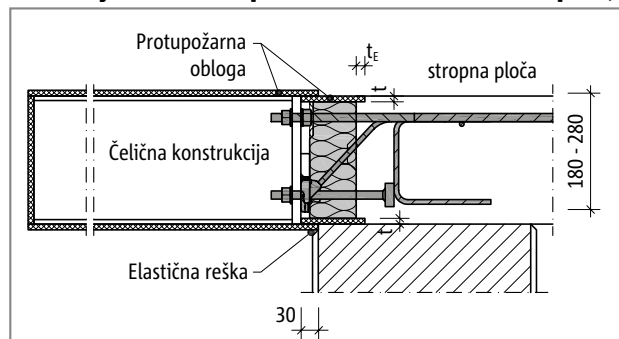
Protupožarni materijal mora udovoljiti sljedećim zahtjevima:

- ▶ Toplinska provodljivost λ_p 0,11 [W/mK]
- ▶ Specifična toplinska provodljivost c_p 950 [J/kgK]
- ▶ Gruba gustoća ρ 450 [kg/m³]

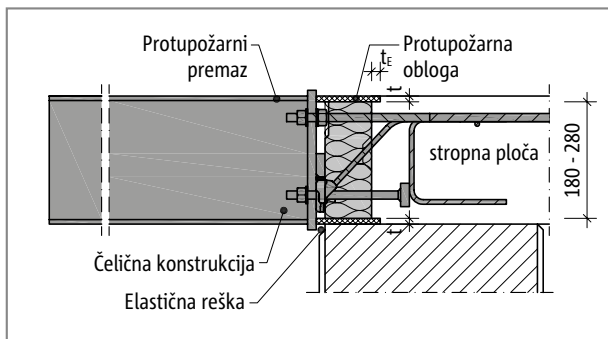
Za postizanje trajanja vatrootpornosti R prema EC3-2-1 nužne su sljedeće debljine ploča t i dubine sidrenja t_E :

Protupožarna obloga [mm]		
Razred vatrootpornosti	Debljina ploče t [mm]	Dubina sidrenja t_E [mm]
R30	15	10
R60	20	15
R90	25	20
R120	30	25

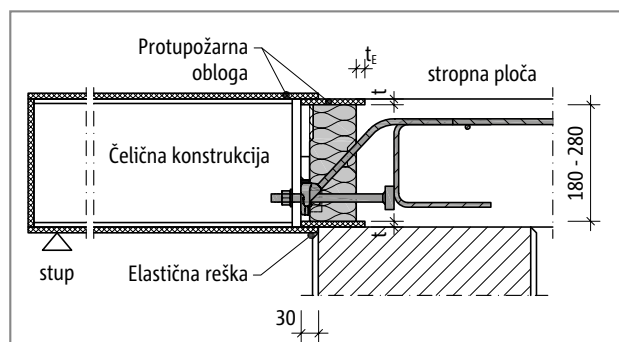
Izvođenje zaštite od požara: Schöck Isokorb® tip KS, QS



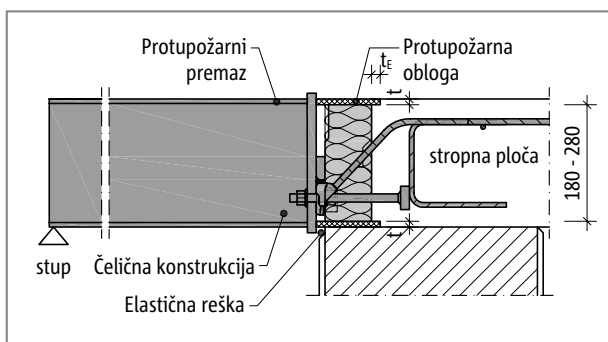
Schöck Isokorb® tip KS: protupožarna obloga tip KS i čelična konstrukcija; presjek



Schöck Isokorb® tip QS: protupožarna obloga tip QS, čelična konstrukcija s protupožarnim premazom; presjek



Schöck Isokorb® tip KS: protupožarna obloga tip KS, čelična konstrukcija s protupožarnim premazom; presjek



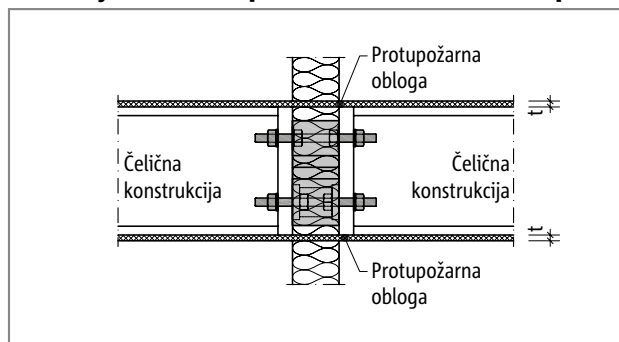
Schöck Isokorb® tip QS: protupožarna obloga tip QS i čelična konstrukcija; presjek

i Zaštita od požara

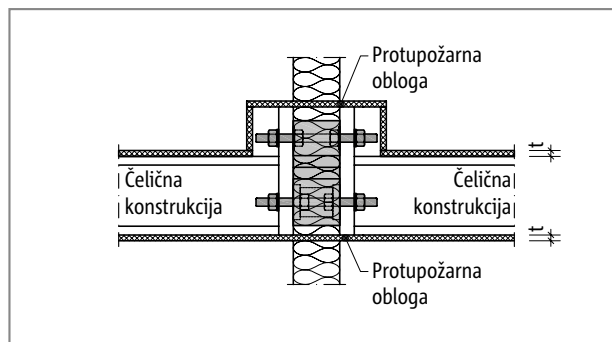
- ▶ Potrebno je odabrati konstrukciju u dogovoru sa stručnjakom ovlaštenim za zaštitu od požara predmetnog investicijskog projekta.

Izvođenje zaštite od požara

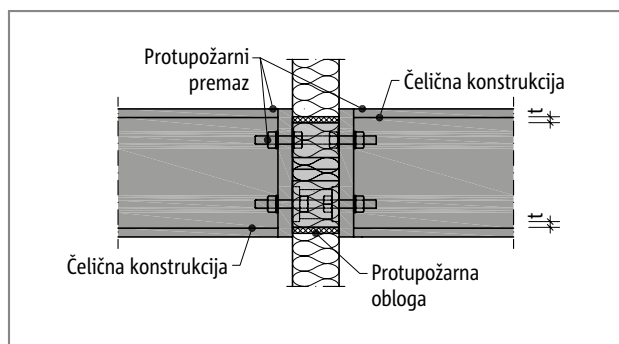
Izvođenje zaštite od požara: Schöck Isokorb® tip KST



Zaštita od požara Schöck Isokorb® tip KST: protupožarna obloga kod čeonih ploča u ravni; presjek



Zaštita od požara Schöck Isokorb® tip KST: protupožarna obloga kod isturenih čeonih ploča; presjek



Zaštita od požara Schöck Isokorb® tip KST: protupožarna obloga tip KST, čelična konstrukcija s protupožarnim premazom; presjek

i Zaštita od požara

- Potrebno je odabrati konstrukciju u dogovoru sa stručnjakom ovlaštenim za zaštitu od požara predmetnog investicijskog projekta.

Građevno-fizikalne značajke



Parametri građevinske fizike

Parametre građevinske fizike možete pronaći pod:

www.schoeck.hr/download/gradevinska-fizika

Građevinska fizika

Čelik/Armirani beton

Čelik/Čelik



Građevni materijali | Antikorozivna zaštita

Građevni materijali Schöck Isokorb®

Betonski čelik	B500B prema DIN 488-1, BSt 500 NR u skladu s općim odobrenjem građevinskog nadzora
Tlačni ležaj u betonu	S 235 JRG2 prema EN 10025-2 za pritisnute ploče
Nehrđajući čelik	materijal br.: 1.4401, 1.4404, 1.4362, 1.4462 i 1.4571, S 460 u skladu s registarskim brojem: Z-30.3-6 Građevinski elementi i spojna sredstva od nehrđajućih čelika odnosno BSt 500 NR
Ploča za prijenos opterećenja	materijal br.: 1.4404, 1.4362 i 1.4571 ili otporniji npr. 1.4462
Regulacijska pločica	materijal br.: 1.4401 S 235, debljine 2 mm i 3 mm
Izolacijski materijal	Neopor® - ovaj izolacijski materijal je polistiren (čvrsta pjena), registrirana marka kompanije BASF, $\lambda = 0,031 \text{ W/(m}\cdot\text{K)}$, klasificiran kao građevni materijal razred B1 (teško zapaljiv)

Daljnji građevinski elementi

Betonski čelik	B500A ili B500B prema BS 4449
Beton	gornji sloj normalni beton; razred čvrstoće betona $\geq \text{C } 25/30$ Građevni čelik na strani balkona minimalno S 235; razred čvrstoće, statički dokaz i antikorozivna zaštita prema zahtjevima statičara

Antikorozivna zaštita

Nehrđajući čelik primijenjen kod proizvoda Schöck Isokorb® tip KS i QS odgovara materijalu br. 1.4362, 1.4401, 1.4404 ili 1.4571. Ovi su čelici u skladu s općim odobrenjem građevinskog nadzora Z-30.3-6 prilog 1 "Građevinski elementi i spojni elementi od nehrđajućih čelika" svrstani u razred otpornosti III/srednje.

Priključak proizvoda Schöck Isokorb® tip KS i QS u kombinaciji s pocinčanom odnosno antikorozivnim sredstvom premazanom čeonom pločom prihvatljiv je s obzirom na otpornost prema dodirnoj koroziji (vidi odobrenje Z-30.3-6, odlomak 2.1.6.4). Kod priključaka sa proizvodom Schöck Isokorb® tip KS odnosno QS, površina manje plemenitog metala (čeaona ploča od čelika) bitno je veća od površine plemenitog čelika (svornjak, podložne pločice i ploča za prijenos opterećenja), tako da je isključena mogućnost da priključak zakaže kao posljedica dodirne korozije.

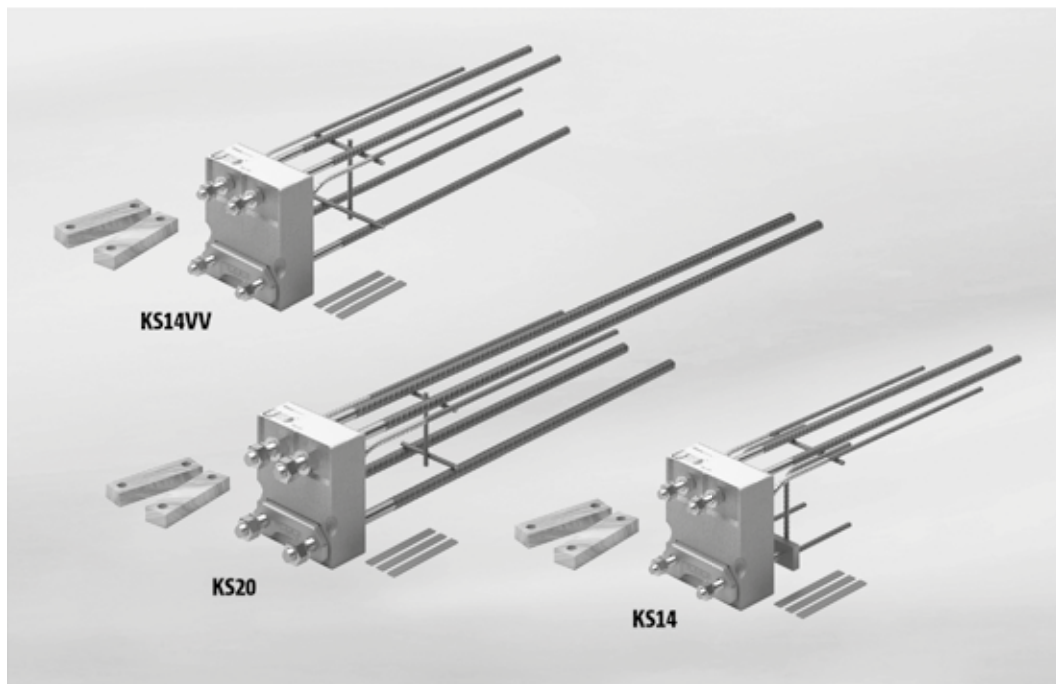
i Uputa za skraćivanje navojnih šipki

Navojne šipke smiju se skratiti kod ugradnje, pod uvjetom da nakon montaže čeaone ploče, podložnih pločica i matica ostanu još 2 navojna kruga.

i Građevno-fizikalne karakteristične vrijednosti

► Građevinsko-fizikalne vrijednosti svih proizvoda su raspoređeni u dijelu građevinska fizika pod građevno-fizikalne značajke.

Schöck Isokorb® tip KS



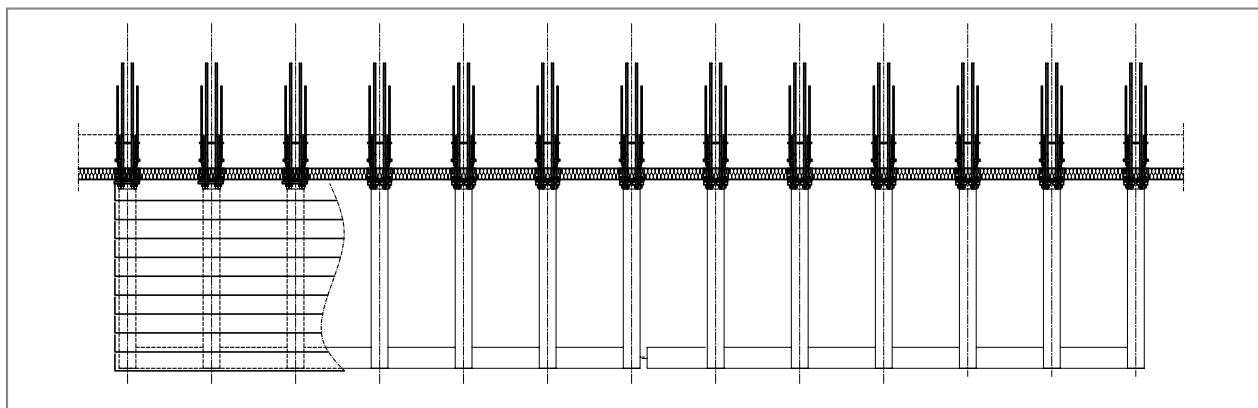
Schöck Isokorb® tip KS

Prikladan za slobodno isturene čelične balkone i nadstrešnice. Prenosi negativne momente i pozitivne poprečne sile. Schöck Isokorb® tip KS20 i tip KS14-VV prenose pozitivne ili negativne momente i poprečne sile.

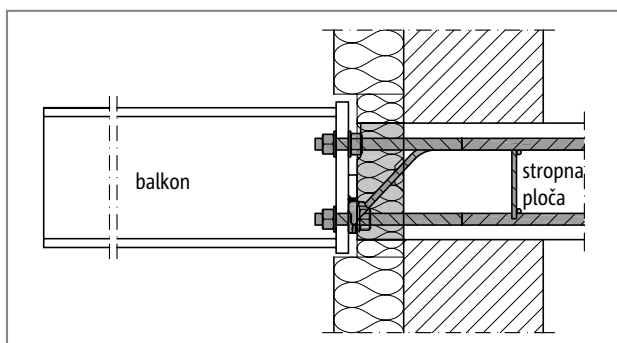
KS

Čelik/Armirani beton

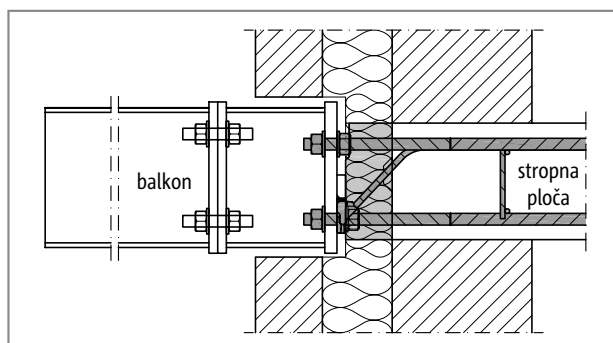
Prikazi situacija | Presjeci ugradnje



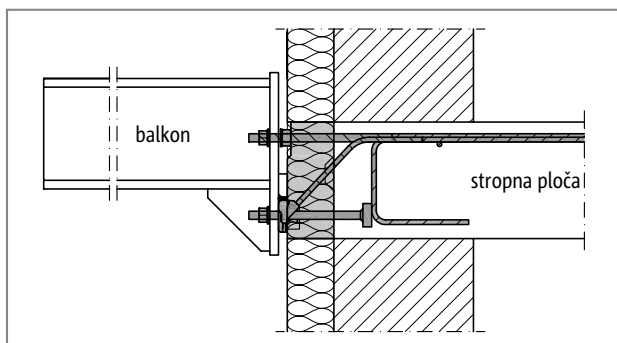
Schöck Isokorb® tip KS: balkon slobodno istureni



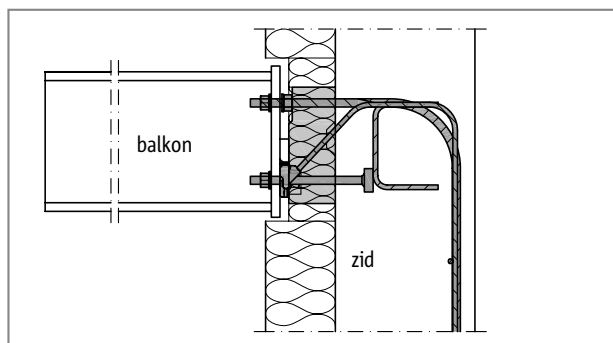
Schöck Isokorb® tip KS: priključak na armiranobetonski strop; izolacijsko tijelo unutar vanjske izolacije



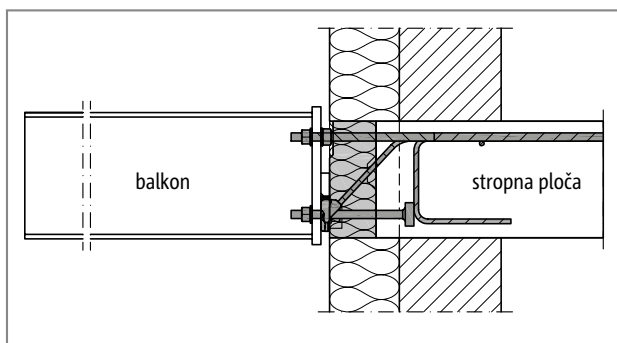
Schöck Isokorb® tip KS: izolacijsko tijelo unutar jezgre izolacije; spojni dio između Isokorb®-a i balkona daje fleksibilnost tijekom gradnje



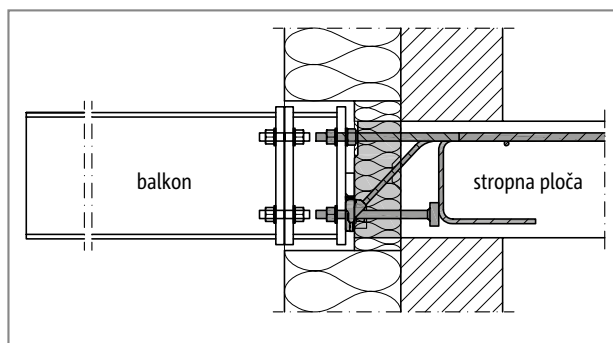
Schöck Isokorb® tip KS: prijelaz bez ikakvih zapreka zbog razlike u visini



Schöck Isokorb® tip KS14: posebna konstrukcija za zidni priključak na temelju stupnja prijenosa poprečne sile -V8 ili -V10 za debljine stijenke od 200 mm i više



Schöck Isokorb® tip KS: izolacijsko tijelo uz pomoć isturenog stropa završava izvana u ravni izolacije stijenke zida, a pritom treba voditi računa o bočnim razmacima od ruba



Schöck Isokorb® tip KS: priključak čeličnog nosača na prilagodnik koji će izjednačiti debljinu vanjske izolacije

KS

Čelik/Armirani beton

Varijante proizvoda | Tipovi | Posebne konstrukcije | Pravilo predznaka

Varijante proizvoda Schöck Isokorb® tip KS

Schöck Isokorb® tip KS može se izvesti u sljedećim varijantama:

- ▶ Stupanj nosivosti:
KS14 ili KS20
- ▶ Stupanj prijenosa poprečne sile:
Promjer šipki za prijenos poprečne sile V8 ili V10 kod KS14, V10 ili V12 kod KS20 (npr.: KS20-V10), za primanje negativne (podizne) poprečne sile postoji KS14 na stupnju prijenosa poprečne sile VV
- ▶ Visina:
Prema odobrenju H = 180 mm do H = 280 mm, stupnjevano u koracima od 10 mm

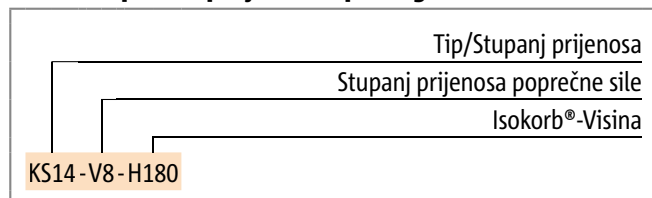
Varijante pomoći pri ugradnji KS

Schöck pomoć pri ugradnji tip KS može se izvesti u sljedećim varijantama:

- ▶ Stupanj nosivosti:
KS14 ili KS20

Pomoć pri ugradnji KS14 H180-220 odnosno KS20 H180-220 postoji samo za građevnu visinu $h = 200$ mm; prikaz vidi na stranici 39. Time se Schöck Isokorb® tip KS može instalirati u izvedbama H180 do H220.

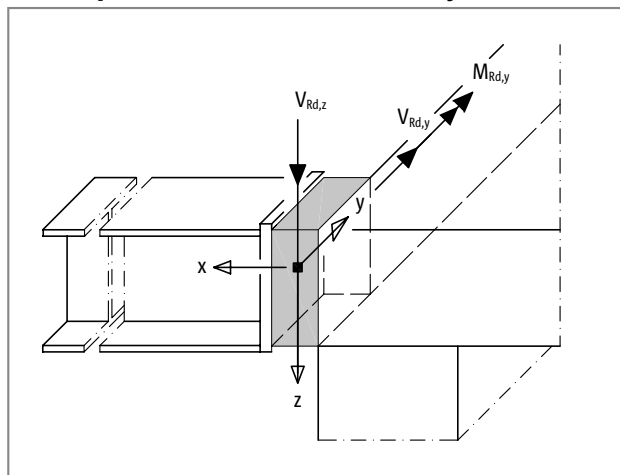
Oznake tipova u projektnim podlogama



i Posebne konstrukcije

Posebni priključci koji se ne mogu riješiti varijantama standardnih proizvoda prikazanim u ovom priručniku, mogu se rješavati zasebno, kod našeg tehničkog osoblja (kontakt na stranici 3).

Pravilo predznaka kod dimenzioniranja

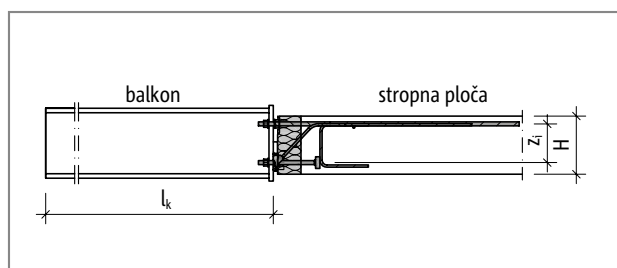


Schöck Isokorb® tip KS: pravilo predznaka za dimenzioniranje

Dimenzioniranje

i Upute za dimenzioniranje

- ▶ Područje primjene Schöck Isokorb®-a obuhvaća međukatne i balkonske konstrukcije s pretežno mirnim, jednakomjerno raspoređenim uporabnim opterećenjem prema EN 1991-1-1 (EC1).
- ▶ Za građevinske elemente koji se priključuju s obje strane Isokorb®-a potrebno je predočiti statički dokaz.
- ▶ Svakoj čeličnoj konstrukciji koju će se priključiti treba odrediti najmanje dva Schöck Isokorb®-a KS-tipa. Njih treba međusobno tako povezati da se ne mogu okretati u svom položaju, jer pojedini Isokorb® ne može računski apsorbirati torziju (dakle nema momenta $M_{Ed,x}$).
- ▶ Kod indirektnog oslanjanja Schöck Isokorb®-a KS-tipa, statičar posebno treba dokazati prijenos opterećenja u armiranobetonskom dijelu.
- ▶ Vrijednosti dimenzioniranja odnose se na stražnji brid čeone ploče.
- ▶ Nominalna dimenzija c_{nom} zaštitnog sloja betona prema EN 1992-1-1 (EC2) iznosi 20 mm u unutarnjem dijelu.
- ▶ Sve varijante Isokorb® KS-tipa mogu prenositi pozitivne poprečne sile. Za negativne (podizne) poprečne sile treba odabrati tipove KS14-VV, KS20-V10 ili KS20-V12.
- ▶ Uzimajući u obzir podizne sile, često su za čelične balkone ili čelične nadstrešnice dovoljna dva Isokorb®-a tipa KS-VV, čak i kada su za ukupno dimenzioniranje potrebni dodatni proizvodi KS-tipa.



Schöck Isokorb® tip KS: statički sustav; vrijednosti dimenzioniranja se odnose na prikazanu duljinu prepusta l_k

Unutarnji krak poluge

Schöck Isokorb® tip		KS14	KS20
Unutarnji krak poluge kod		z_i [mm]	
Isokorb®-visina H [mm]	180	113	108
	200	133	128
	220	153	148
	240	173	168
	260	193	188
	280	213	208

KS

Čelik/Armirani beton

Dimenzioniranje

Dimenzioniranje kod pozitivne poprečne sile i negativnog momenta

Schöck Isokorb® tip		KS14-V8, KS14-VV			KS14-V10		
Računske otpornosti		Klasa čvrstoće betona \geq C25/30					
		$V_{Rd,z}$ [kN/element]					
		10	20	30	30	40	45
		$M_{Rd,y}$ [kNm/element]					
Isokorb®-visina H [mm]	180	-11,0	-9,9	-8,9	-8,9	-7,8	-7,3
	200	-12,9	-11,7	-10,4	-10,4	-9,2	-8,5
	220	-14,9	-13,4	-12,0	-12,0	-10,5	-9,8
	240	-16,8	-15,2	-13,6	-13,6	-11,9	-11,1
	260	-18,7	-16,9	-15,1	-15,1	-13,3	-12,4
	280	-20,7	-18,7	-16,7	-16,7	-14,7	-13,7
	180 - 280	$\pm 2,5$			$\pm 4,0$		

Dimenzioniranje kod negativne poprečne sile i pozitivnog momenta

Schöck Isokorb® tip		KS14-VV	
Računske otpornosti		Razred čvrstoće betona \geq C25/30	
		$M_{Rd,y}$ [kNm/element]	
Isokorb®-visina H [mm]	180	9,0	
	200	10,6	
	220	12,2	
	240	13,8	
	260	15,4	
	280	17,0	
	180 - 280	$V_{Rd,z}$ [kN/element]	
	-12,0		
	$V_{Rd,y}$ [kN/element]		
180 - 280	$\pm 2,5$		

Schöck Isokorb® tip	KS14-V8, KS14-VV	KS14-V10
Isokorb®-dužina [mm]	180	180
Vlačne šipke	2 \varnothing 14	2 \varnothing 14
Šipke za poprečne sile	2 \varnothing 8	2 \varnothing 10
Tlačni ležaj / Tlačni štapovi	2 \varnothing 14	2 \varnothing 14
Navoj	M16	M16

i Upute za dimenzioniranje

Otpornost na moment savijanja $M_{Rd,y}$ ovisi o otpornosti na poprečne sile $V_{Rd,z}$ i $V_{Rd,y}$. Za negativne momente $M_{Rd,y}$ mogu se linearno interpolirati međuvrijednosti ili izračunati kako slijedi: Ekstrapolacija u područje manjih otpornosti na poprečne sile nije dozvoljena.

► Tip KS14:

$$M_{Rd,y} = -[\min(98,2 \cdot z_i \cdot 10^{-3}; (106,5 - \cos 20^\circ \cdot V_{Rd,z}) \cdot z_i \cdot 10^{-3}; (106,5 - \cos 20^\circ / \sin 20^\circ \cdot |V_{Rd,y}|) \cdot z_i \cdot 10^{-3})] \text{ [kNm/element]}$$

► z_i = unutarnji krak poluge [mm], vidi tablicu na str. 29; otpornost na poprečne sile $V_{Rd,z}$, $V_{Rd,y}$ [kN]

► Treba uzeti u obzir maksimalne vrijednosti dimenzioniranja pojedinih stupnjeva prijenosa poprečne sile:

V8, VV: max. $V_{Rd,z}$ = 30,9 kN, max. $V_{Rd,y}$ = $\pm 2,5$ kN

V10: max. $V_{Rd,z}$ = 48,3 kN, max. $V_{Rd,y}$ = $\pm 4,0$ kN

Dimenzioniranje

Dimenzioniranje kod pozitivne poprečne sile i negativnog momenta

Schöck Isokorb® tip		KS20-V10			KS20-V12			
Računske otpornosti		Klasa čvrstoće betona ≥ C25/30						
		V _{Rd,z} [kN/element]						
		25	35	45	45	55	65	
Isokorb®-visina H [mm]		M _{Rd,y} [kNm/element]						
		180	-22,6	-21,6	-20,6	-20,6	-19,6	-18,6
		200	-26,8	-25,6	-24,4	-24,4	-23,2	-22,0
		220	-31,0	-29,6	-28,2	-28,2	-26,8	-25,4
		240	-35,2	-33,6	-32,1	-32,1	-30,4	-28,9
		260	-39,4	-37,6	-35,9	-35,9	-34,1	-32,3
		280	-43,6	-41,6	-39,7	-39,7	-37,7	-35,7
		V _{Rd,y} [kN/element]						
180 - 280	±4,0			±6,5				

Dimenzioniranje kod negativne poprečne sile i pozitivnog momenta

Schöck Isokorb® tip		KS20-V10			KS20-V12		
Računske otpornosti		Razred čvrstoće betona ≥ C25/30					
		M _{Rd,y} [kNm/element]					
Isokorb®-visina H [mm]	180	11,2					
	200	13,3					
	220	15,4					
	240	17,4					
	260	19,5					
	280	21,6					
	V _{Rd,z} [kN/element]						
	180 - 280	-12,0					
V _{Rd,y} [kN/element]							
180 - 280	±4,0			±6,5			

Schöck Isokorb® tip	KS20-V10	KS20-V12
Isokorb®-dužina [mm]	180	180
Vlačne šipke	2 ∅ 20	2 ∅ 20
Šipke za poprečne sile	2 ∅ 10	2 ∅ 12
Tlačne šipke	2 ∅ 20	2 ∅ 20
Navoj	M22	M22

i Upute za dimenzioniranje

Otpornost na moment savijanja $M_{Rd,y}$ ovisi o otpornosti na poprečne sile $V_{Rd,z}$ i $V_{Rd,y}$. Za negativne momente $M_{Rd,y}$ mogu se linearno interpolirati međuvrijednosti ili izračunati kako slijedi: Ekstrapolacija u područje manjih otpornosti na poprečne sile nije dozvoljena.

▶ Tip KS20:

$$M_{Rd,y} = -[\min(210,2 \cdot z_i \cdot 10^{-3}; (232,9 - \cos 20^\circ \cdot V_{Rd,z}) \cdot z_i \cdot 10^{-3}; (232,9 - \cos 20^\circ / \sin 20^\circ \cdot |V_{Rd,y}|) \cdot z_i \cdot 10^{-3})] \text{ [kNm/element]}$$

▶ z_i = unutarnji krak poluge [mm], vidi tablicu na str. 29; otpornost na poprečne sile $V_{Rd,z}$, $V_{Rd,y}$ [kN]

▶ Treba uzeti u obzir maksimalne vrijednosti dimenzioniranja pojedinih stupnjeva prijenosa poprečne sile:

V10: max. $V_{Rd,z}$ = 48,3 kN, max. $V_{Rd,y}$ = ±4,0 kN

V12: max. $V_{Rd,z}$ = 69,6 kN, max. $V_{Rd,y}$ = ±6,5 kN

Deformacija/Nadvišenje

Deformacija

Faktori deformacije navedeni u tablici ($\tan \alpha$ [%]) proizlaze iz same deformacije Schöck Isokorb®-a u graničnom stanju nosivosti zbog djelovanja momenta savijanja Isokorb®-a. Oni služe za procjenu potrebnog nadvišenja. Izračun nadvišenja balkona proizlazi iz deformacije čelične konstrukcije, pri čemu je potrebno uzeti u obzir i deformaciju Schöck Isokorb®-a. Statičar/konstruktor bi nadvišenje balkona u izvedbenim planovima (osnova: izračunata ukupna deformacija iz isturene balkonske ploče + kut zaokreta stropa + Schöck Isokorb®) trebao zaokružiti na način da se zadrži planirani smjer odvodnjavanja (zaokružiti na višu vrijednost: kod odvodnje prema zgradi, zaokružiti na nižu vrijednost: kod odvodnje prema kraju isturene balkonske ploče).

Deformacija ($w_{\bar{u}}$) zbog Schöck Isokorb®-a

$$w_{\bar{u}} = \tan \alpha \cdot l_k \cdot (M_{Ed,GZG} / M_{Rd}) \cdot 10 \text{ [mm]}$$

Faktori za unos:

$\tan \alpha$ = unijeti vrijednost iz tablice

l_k = duljina istaka [m]

$M_{Ed,GZG}$ = mjerodavan moment savijanja [kNm] u graničnom stanju uporabivosti (GZG) za određivanje deformacije $w_{\bar{u}}$ [mm] iz Schöck Isokorb®-a.

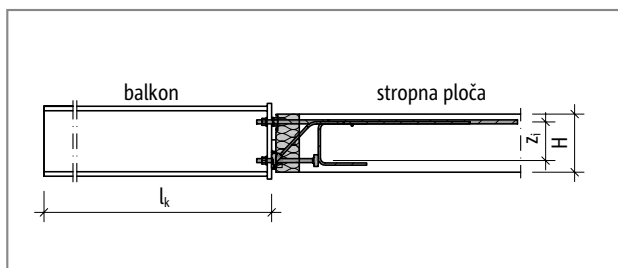
Statičar određuje kombinaciju opterećenja za deformaciju.

(preporuka: kombinacija opterećenja za određivanje nadvišenja $w_{\bar{u}}$: $g + 0,3 \cdot q$;

$M_{Ed,GZG}$ odrediti u graničnom stanju uporabivosti)

M_{Rd} = maksimalni računski moment nosivosti [kNm] Schöck Isokorb®-a

Primjer izračuna vidi na stranici 53



Schöck Isokorb® tip KS: statički sustav; vrijednosti dimenzioniranja se odnose na prikazanu duljinu prepusta l_k

Schöck Isokorb® tip	KS14-V8	KS14-V10	KS14-VV	KS20-V10	KS20-V12	
Faktori deformacije	$\tan \alpha$ [%]					
Isokorb®-visina H [mm]	180	0,8	0,7	1,2	1,5	1,5
	200	0,7	0,6	1,0	1,3	1,2
	220	0,6	0,5	0,9	1,1	1,1
	240	0,5	0,5	0,8	1,0	0,9
	260	0,5	0,4	0,7	0,9	0,9
	280	0,4	0,4	0,6	0,8	0,8

Rotacijska krutost opruge

Rotacijska krutost opruge

Za dokaze kod graničnog stanja uporabivosti treba uzeti u obzir rotacijsku krutost opruge Schöck Isokorb®-a. Ako je analiza vibracija čelične konstrukcije koju se priključuje nužna, treba uzeti u obzir dodatne deformacije koje proizlaze iz Schöck Isokorb®-a.

Schöck Isokorb® tip		KS14-V8	KS14-V10	KS14-VV	KS20-V10	KS20-V12
Rotacijska opruga kod		C [kNm/rad]				
Isokorb®-visina H [mm]	180	1300	1300	800	1500	1500
	200	1700	1700	1200	2000	2000
	220	2300	2300	1500	2800	2800
	240	3100	2700	2000	3400	3600
	260	3500	3800	2500	4300	4000
	280	4800	4200	3200	5300	5000

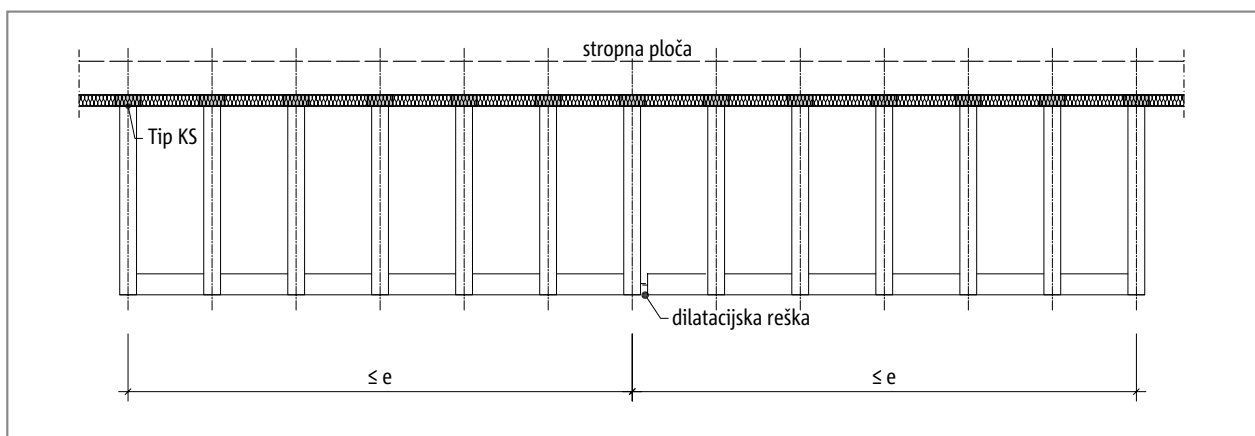
KS

Čelik/Armirani beton

Razmak dilatacijskih reški

Maksimalni razmak dilatacijskih reški

Dilatacijske reške treba rasporediti u vanjskom građevinskom elementu. Mjerodavan za promjenu duljine uslijed deformacije zbog temperature je maksimalni razmak e osi krajnjeg proizvoda Schöck Isokorb® KS-tipa. Pritom vanjski građevinski element može stršiti sa strane preko Schöck Isokorb®-a. Kod fiksnih točaka kao npr. u uglovima vrijedi polovica maksimalne duljine e od fiksne točke. Određivanje dopuštenih razmaka reški treba počivati na armiranobetonskoj balkonskoj ploči čvrsto povezanoj sa čeličnim nosačima. Ako su izvedene konstruktivne mjere za pomičnost između balkonske ploče i pojedinih čeličnih nosača, mjerodavni su još samo razmaci nepomičnih priključaka (vidi detalj).

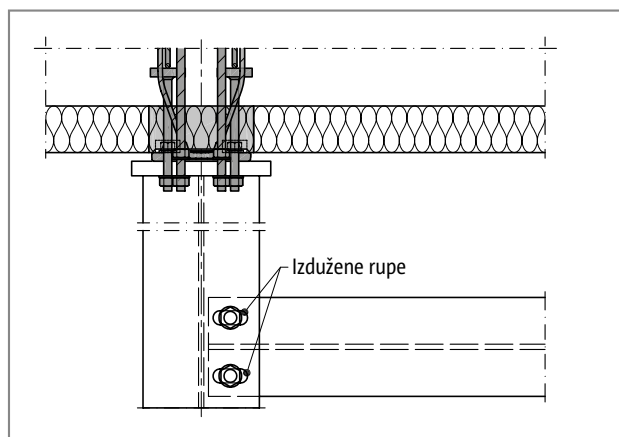


Schöck Isokorb® tip KS: maksimalni razmak dilatacijskih reški e

KS

čelik/Armirani beton

Razmak dilatacijskih reški



Schöck Isokorb® tip KS: detalj dilatacijskih reški koje omogućuju pomičnost kod toplinske dilatacije

Schöck Isokorb® tip		KS14	KS20
Maksimalni razmak dilatacijskih reški kod		e [m]	
Debljina izolacijskog tijela [mm]	80	5,7	3,5

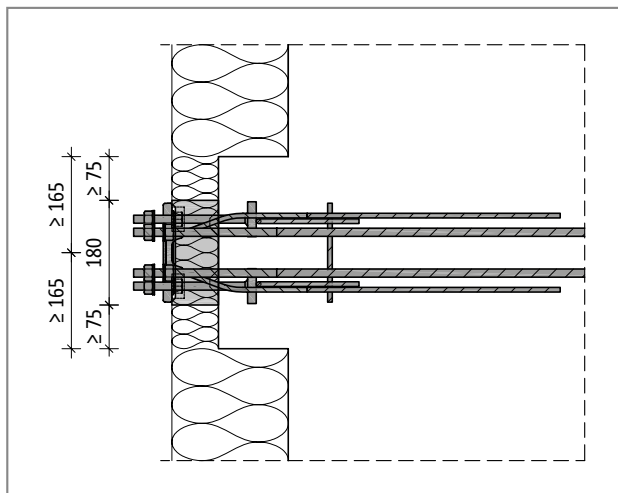
KS

Čelik/Armirani beton

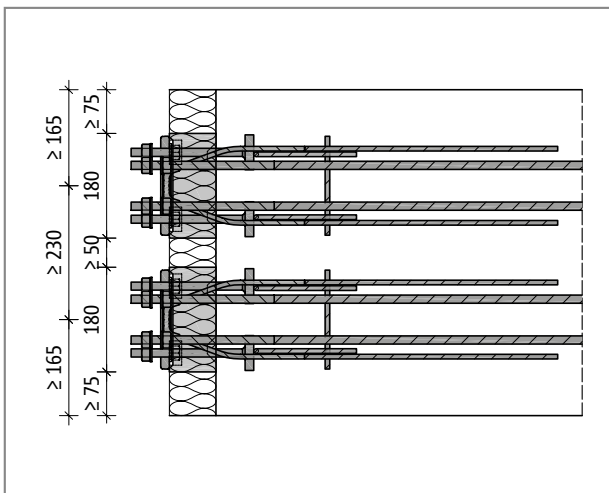
Rubni razmaci

Razmaci od ruba i međuosni razmaci

Schöck Isokorb® tip KS mora se tako postaviti da se poštuju minimalni razmaci od ruba u odnosu na unutarnji armiranobetonski građevinski element i minimalni međuosni razmaci od jednog do drugog Isokorb®-a:



Schöck Isokorb® tip KS: razmaci od ruba



Schöck Isokorb® tip KS: međuosni razmaci, razmaci između elemenata i razmaci od ruba

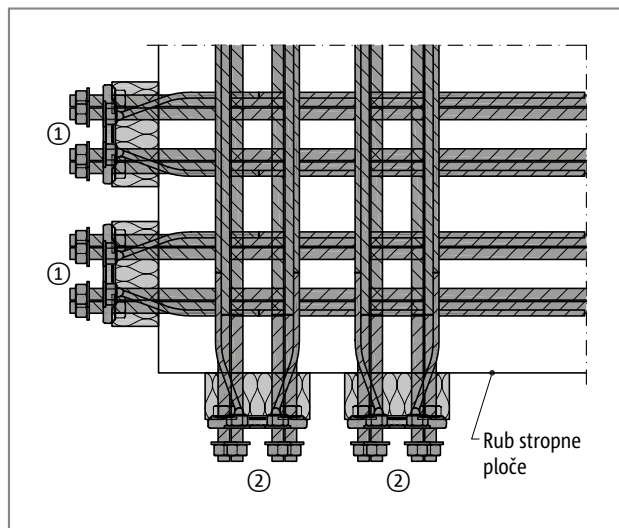
i Razmaci od ruba i međuosni razmaci

- ▶ U situacijama s priključcima koje se ne mogu realizirati s ovdje prikazanim razmacima od ruba i međuosnim razmacima, obratite se tehničkom odjelu (kontakt na str. 3).
- ▶ Razmaci od ruba i međuosni razmaci prikazani su u skladu s općim odobrenjem građevinskog nadzora br. Z-15.7-292.
- ▶ Ako su razmaci od ruba i međuosni razmaci manji od predviđenih, potrebno je smanjiti nosivost tipa KS.
- ▶ Umanjene vrijednosti dimenzioniranja mogu se pronaći na internetskoj stranici Schöck-a ili se mogu dobiti od odjela tehničke podrške.

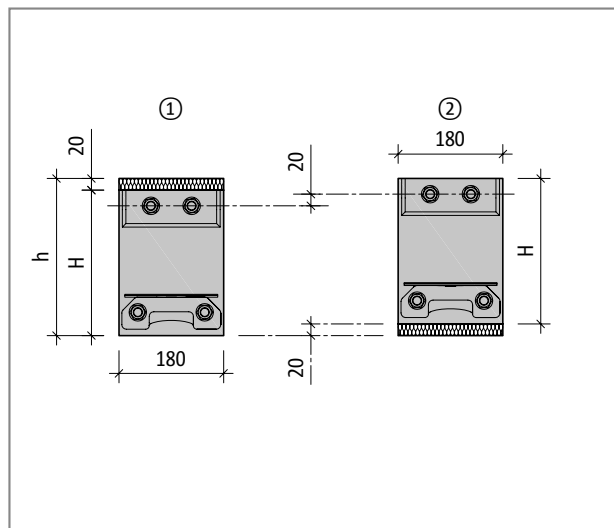
Vanjski ugao

Razlika u visini na vanjskom uglu

Na vanjskom uglu se proizvodi Schöck Isokorb® tip KS raspoređuju okomito jedan prema drugom. Vlačni štap, tlačni štap i štap poprečne sile se križaju. Zato Schöck Isokorb® tip KS treba izdignuto poredati. U tu se svrhu slažu izolacijske trake od 20 mm i to uvijek neposredno ispod odnosno iznad izolacijskog tijela proizvoda Schöck Isokorb® tip KS.



Schöck Isokorb® tip KS: vanjski ugao



Schöck Isokorb® tip KS: izdignuto raspoređivanje

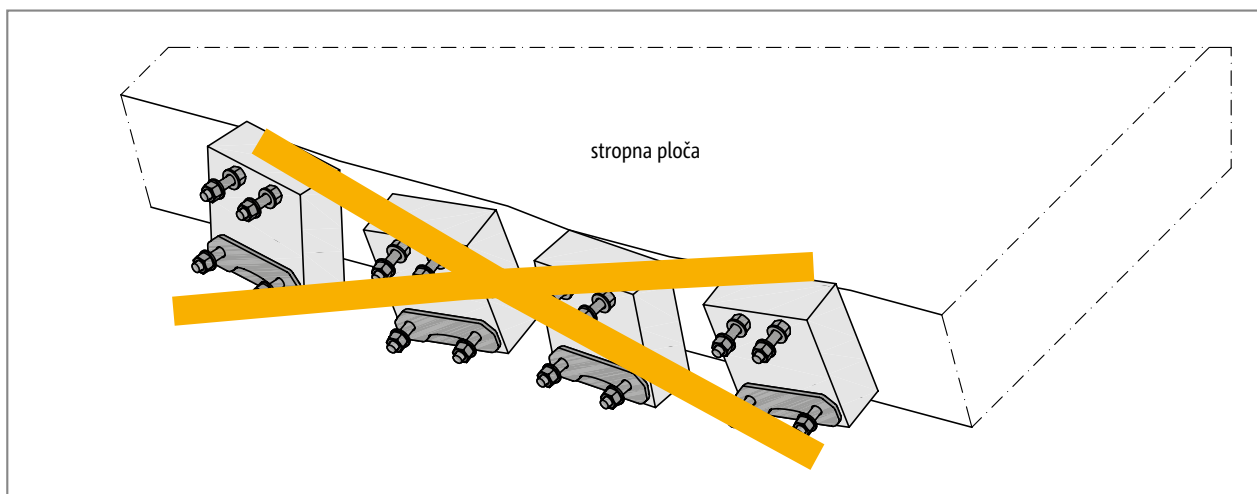
i Vanjski ugao

- ▶ Ugaono rješenje s tipom KS zahtijeva stropnu debljinu od $h \geq 200$ mm!
- ▶ Kod izvođenja ugaonog balkona treba pripaziti na razliku u visini od 20 mm u ugaonom području koja se mora uzeti u obzir i kod čeonih ploča!
- ▶ Treba se pridržavati međuosnih razmaka, razmaka između elemenata i razmaka od ruba proizvoda Schöck Isokorb® tip KS.

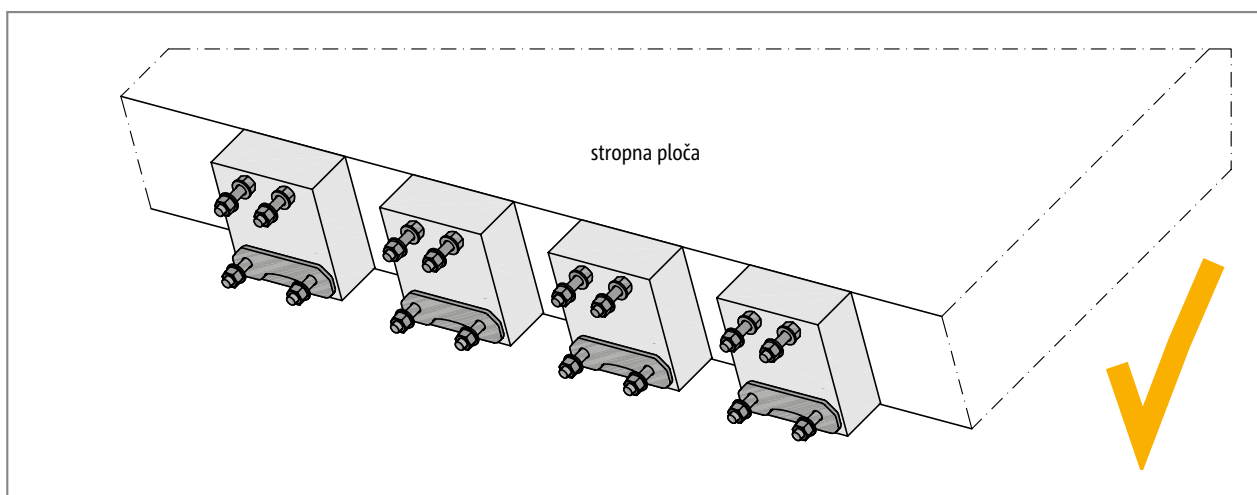
KS

Čelik/Armirani beton

Preciznost ugradnje



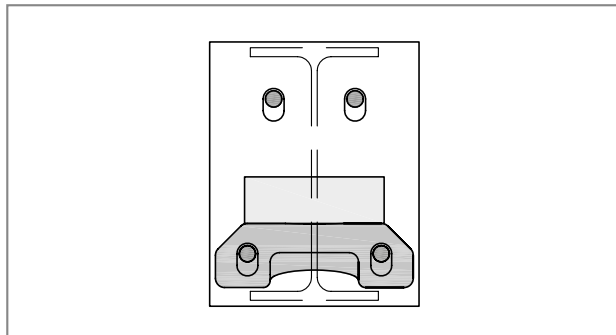
Schöck Isokorb® tip KS: elementi se mogu izvinuti i pomaknuti za vrijeme betoniranja ako nisu dovoljno dobro osigurani



Schöck Isokorb® tip KS: pouzdano osiguranje za vrijeme betoniranja omogućit će postizanje potrebne preciznosti ugradnje

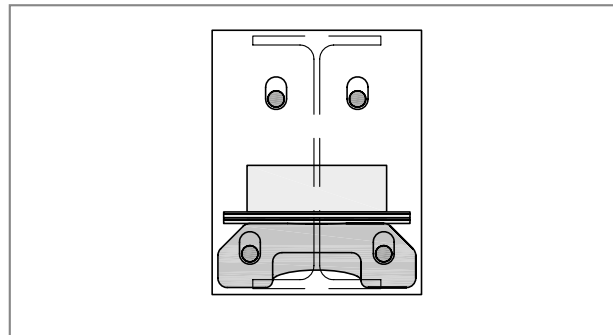
Budući da je Schöck Isokorb® tip KS veza između čeličnog i armiranobetonskog građevinskog elementa, posebno je važno pridržavati se zahtjeva o preciznosti ugradnje tipa KS. S tim u vezi treba uzeti u obzir DIN 18202:2013-04 "Tolerancije u visokogradnji - zgrade"! Polazeći od toga, planovi za grubu gradnju i izvedbeni planovi svakako moraju sadržavati granična odstupanja za nužnu poziciju ugradnje proizvoda Schöck Isokorb® tip KS, koja su prihvatljiva kako za izvođača grube gradnje tako i za izvođača čelične konstrukcije. Ovo treba dogovoriti prije samog planiranja. Istovremeno treba uzeti u obzir da izvođač čelične konstrukcije ne može izjednačiti prevelika odstupanja od mjere, osim uz znatno povećani izdatak.

Namještanje visine čeličnog nosača - najniža pozicija



Schöck Isokorb® tip KS: uporna pločica leži direktno na ploči za prijenos opterećenja

Namještanje visine čeličnog nosača - najviša pozicija



Schöck Isokorb® tip KS: regulacijske pločice na ploči za prijenos opterećenja povisuju poziciju čeličnog nosača za do 10 mm

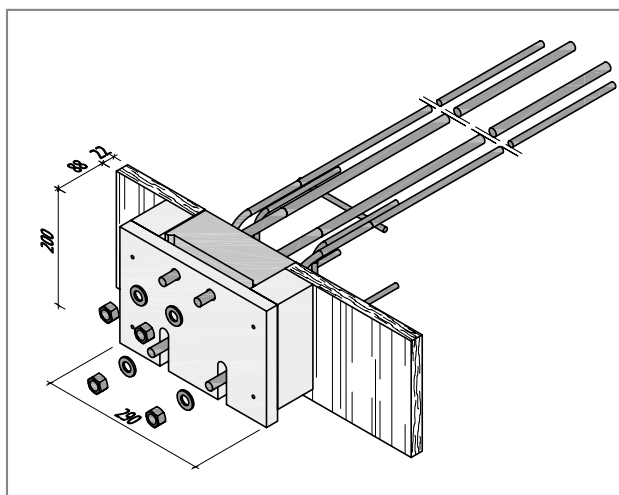
Preciznost ugradnje

i Info o preciznosti ugradnje

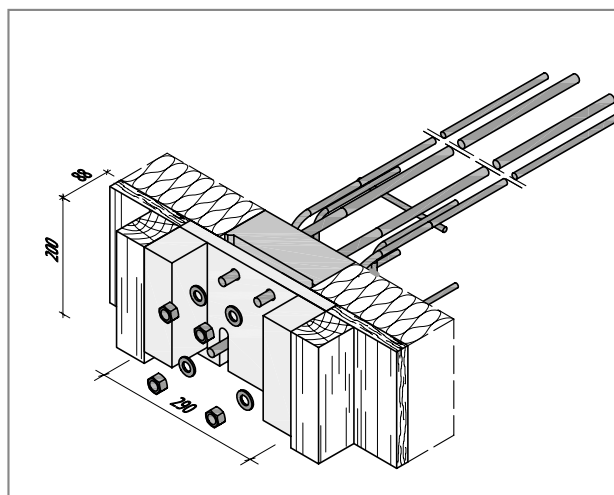
- ▶ Pomoću proizvoda Schöck Isokorb® tip KS mogu se zbog same konstrukcije izjednačiti samo odstupanja od mjere do 10 mm u vertikalnom smjeru.
- ▶ U horizontalnom smjeru moraju se utvrditi kako granična odstupanja za međuosne razmake tipa KS uz rub stropa tako i granična odstupanja od linije. Jednako tako treba utvrditi granične vrijednosti torzija.
- ▶ Za normiranu ugradnju i za osiguranje tipa KS tijekom procesa betoniranja izričito se preporuča primjena šablone napravljene na licu mjesta.
- ▶ Vodstvo gradnje treba pravodobno kontrolirati dogovorenu preciznost ugradnje KS tipova!

Pomagalo za ugradnju (opcionalno)

Za poboljšanje preciznosti ugradnje moguće je od Schöck-a dobiti pomagalo za ugradnju:



Schöck Isokorb® tip KS: prikaz s pomagalom za ugradnju



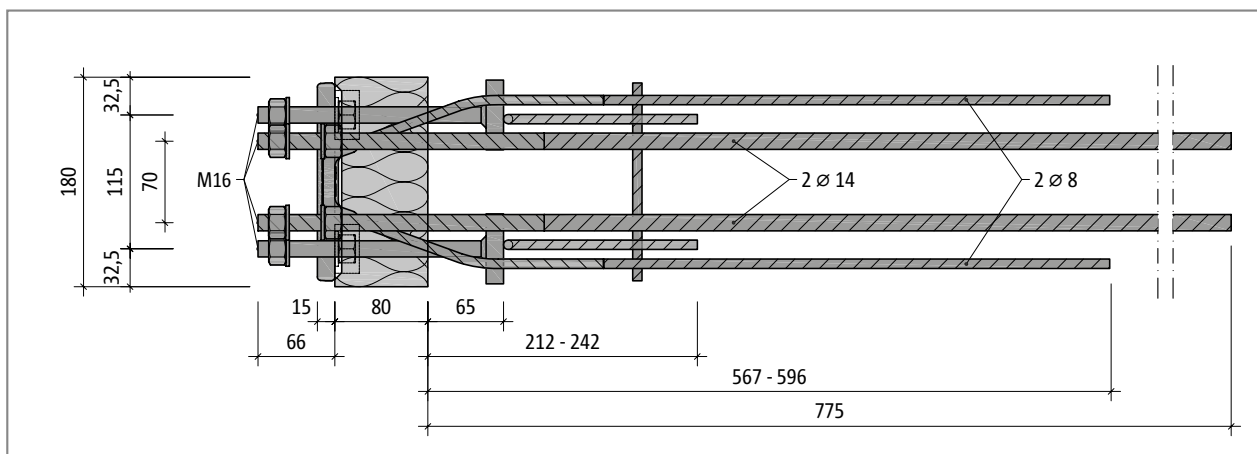
Schöck Isokorb® tip KS: pomagalo za ugradnju obrnuto je ugrađeno kako bi kod monolitnog zida omogućilo cjelovitu izolaciju ruba stropa

Opcionalno pomagalo za ugradnju za Schöck Isokorb® tip KS tvornički je sastavljeno od jedne drvene ploče i dva bridna drva. Ono služi osiguranju Isokorb®-a prije i za vrijeme procesa betoniranja. Kod ugradnje u "pozitivni položaj" (vidi sliku lijevo gore) prilagođena je na standardnu oplatu debljine 22 mm. Za neku drugu debljinu oplata pomagalo za ugradnju se mora doraditi na licu mjesta.

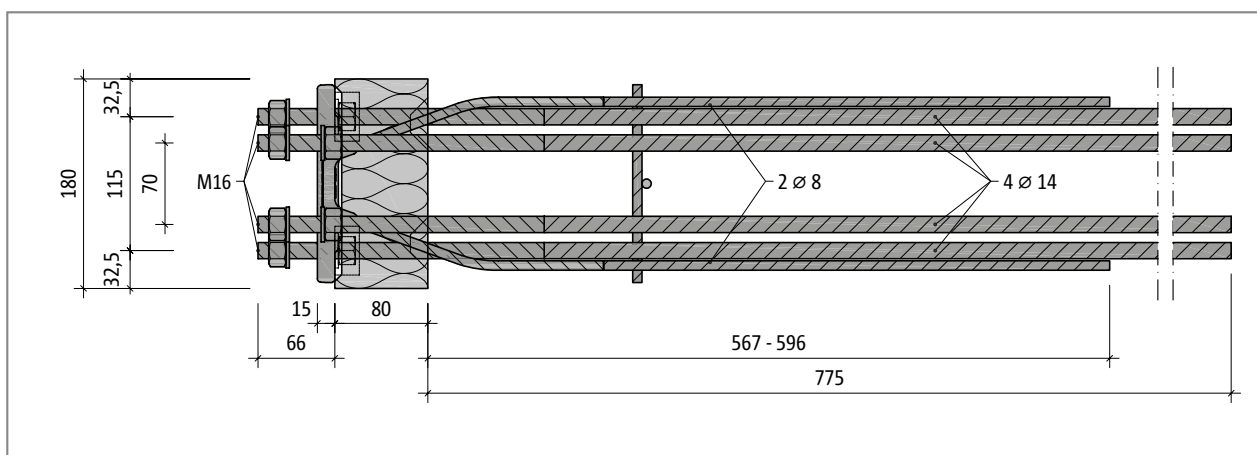
i Upute za pomoć kod ugradnje

- ▶ Pomagalo za ugradnju je dostupno u dvije različite verzije. Postoje pomagala za ugradnju za tip KS14 i tip KS20, uvijek od 200 mm. Na taj se način Isokorb® može montirati u izvedbu H180 do H220.
- ▶ Za pitanja o ugradnji Schöck Isokorb®-a na raspolaganju su područni voditelji. Ako su uvjeti za ugradnju složeni, uz prethodni dogovor pomoći će neposredno na gradilištu (kontakt: www.schoeck.hr/tehnicka_podrska).
- ▶ Schöck pomagalo za ugradnju i oplata mogu se spojiti u šablone koje omogućavaju normiranu ugradnju Isokorb®-a KS-tipa.

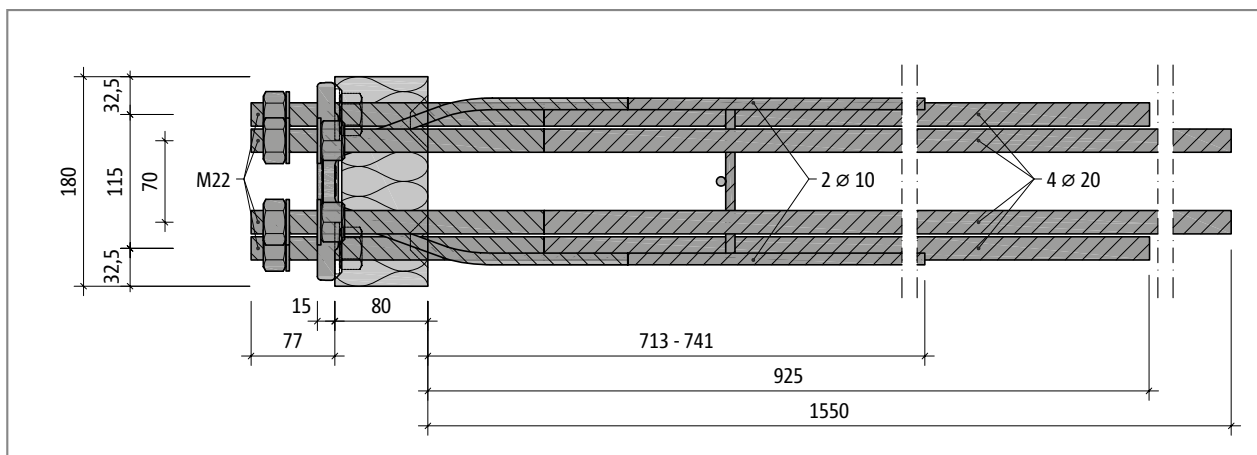
Opis proizvoda



Schöck Isokorb® tip KS14-V8: tloct



Schöck Isokorb® tip KS14-VV: tloct

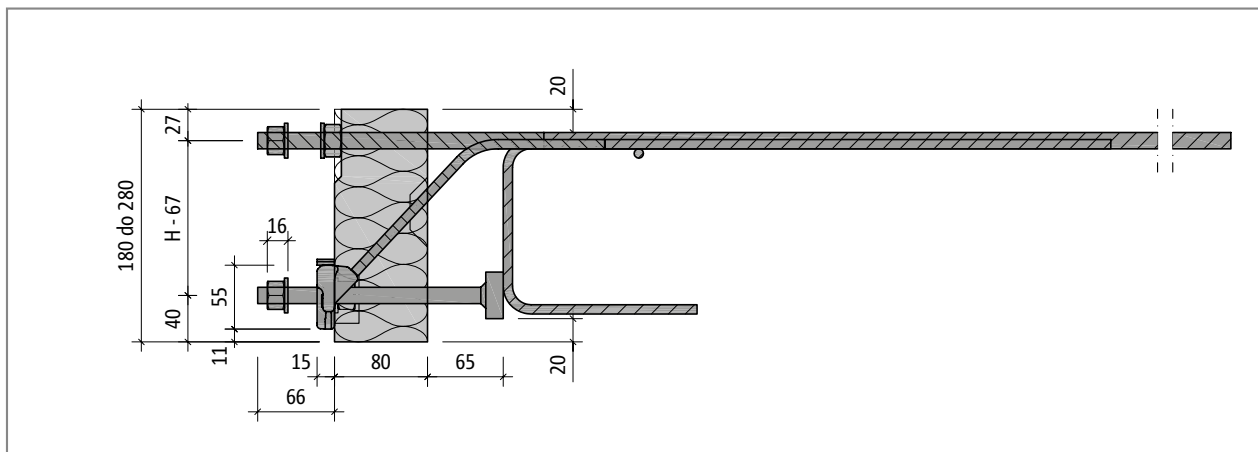


Schöck Isokorb® tip KS20-V10: tloct

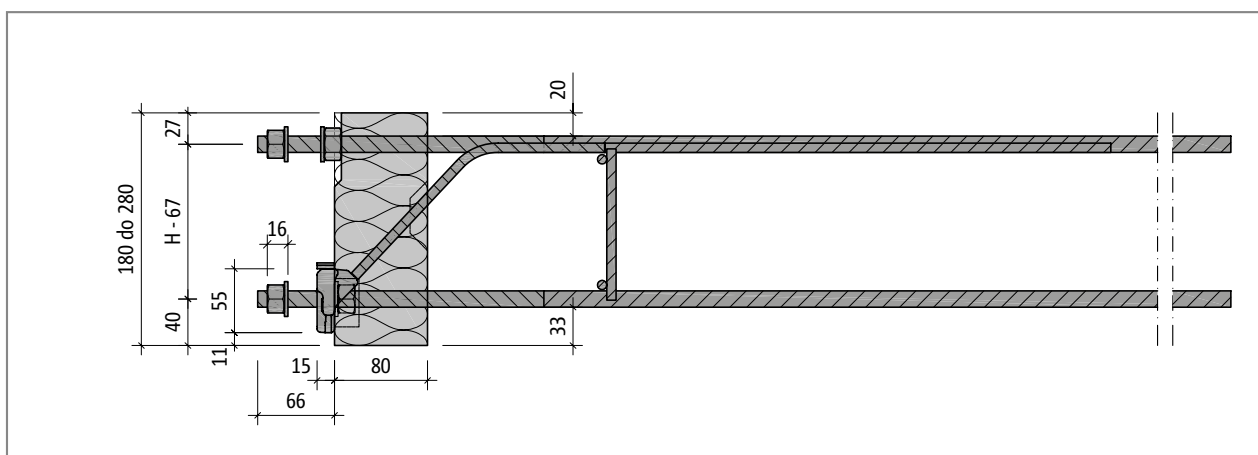
i Informacije o proizvodima

- ▶ Slobodna duljina pritezanja iznosi 30 mm kod tipa KS14 i 35 mm kod tipa KS20.

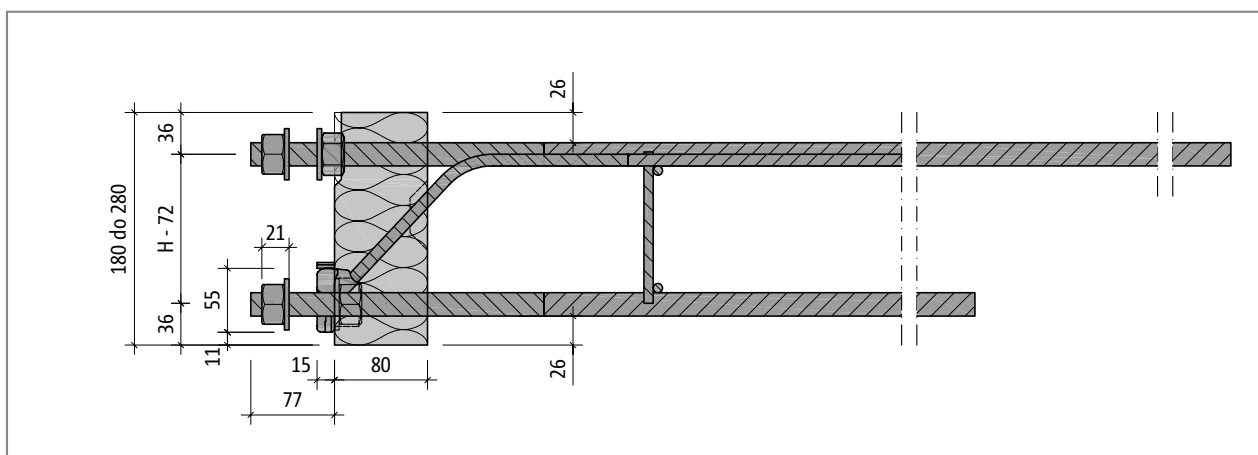
Opis proizvoda



Schöck Isokorb® tip KS14: presjek proizvoda



Schöck Isokorb® tip KS14-VV: presjek proizvoda



Schöck Isokorb® tip KS20: presjek proizvoda

i Informacije o proizvodima

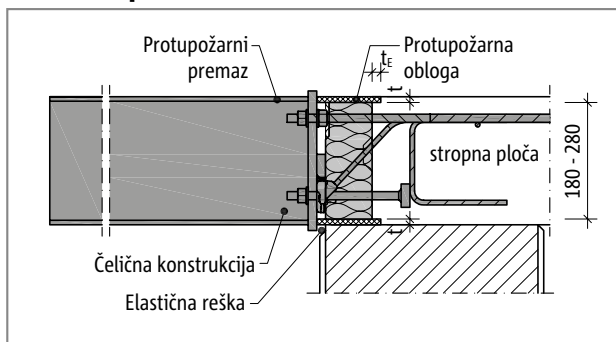
- ▶ Slobodna duljina pritezanja iznosi 30 mm kod tipa KS14 i 35 mm kod tipa KS20.

KS

Čelik/Armirani beton

Izvođenje zaštite od požara

Zaštita od požara



Schöck Isokorb® tip QS: protupožarna obloga tip QS, čelična konstrukcija s protupožarnim premazom; presjek

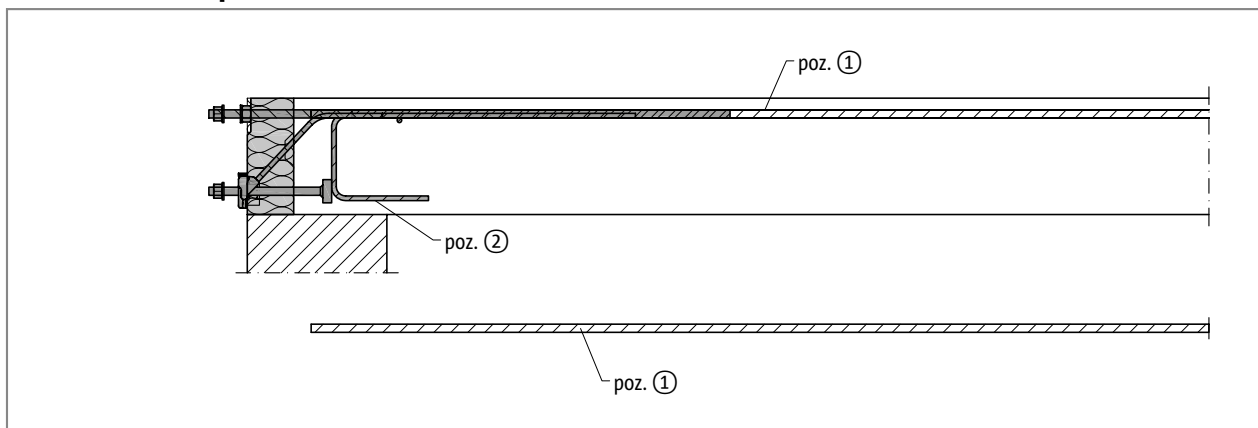
Protupožarnu oblogu za Schöck Isokorb® potrebno je planirati i ugraditi na licu mjesta. Pritom vrijede iste protupožarne mjere koje su nužne za cjelokupnu konstrukciju.
Vidi objašnjenja na stranici 18.

KS

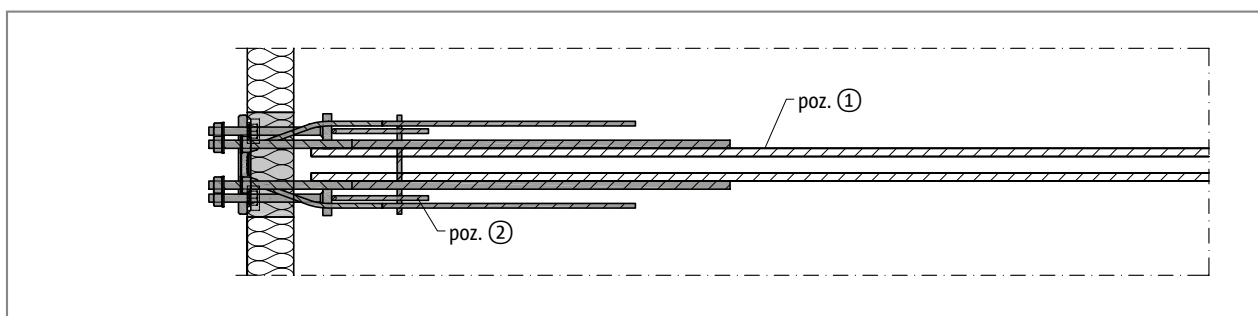
Čelik/Armirani beton

Dodatna armatura - betoniranje na licu mjesta

Schöck Isokorb® tip KS14



Schöck Isokorb® tip KS14: armatura, presjek



Schöck Isokorb® tip KS14: armatura, tlocrt

Schöck Isokorb® tip			KS14
Armatura	Način polaganja	Visina H [mm]	Strop (XC1) razred čvrstoće betona \geq C25/30 balkon čelična konstrukcija
Poz. 1 Preklopna armatura			
Poz. 1	direktno/indirektno	180 - 280	2 \varnothing 14
Poz. 2 rubna i vlačna armatura			
Poz. 2	direktno/ indirektno	180 - 280	sastavni dio elementa

i Info - Dodatna armatura

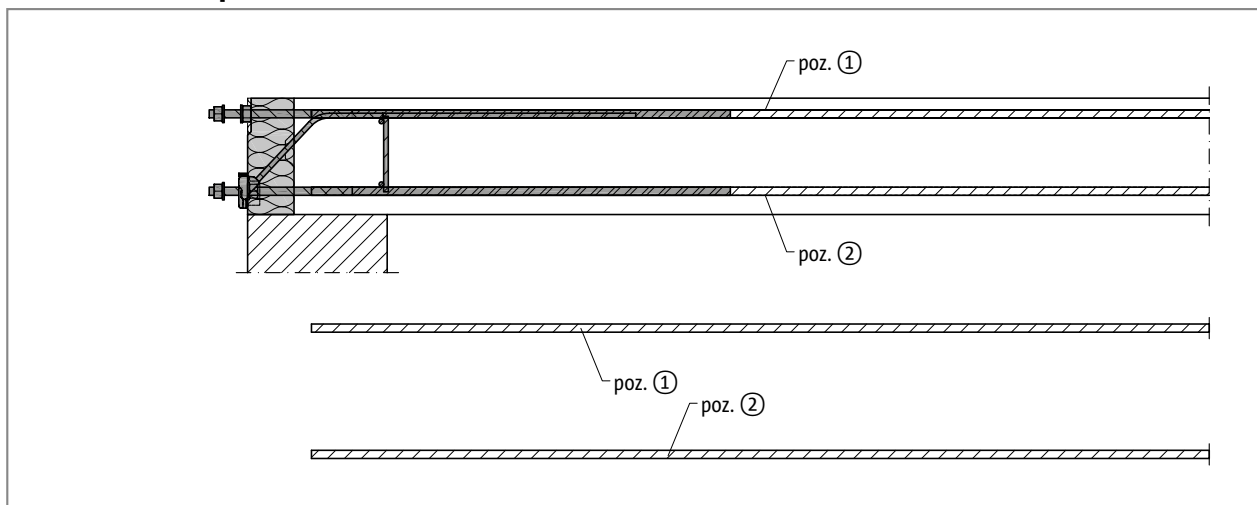
- ▶ Armatura priključnih armiranobetonskih dijelova dovodi se što je moguće bliže do izolacijskog tijela Schöck Isokorb®, uzimajući pritom u obzir zaštitni sloj betona.
- ▶ Preklop prema EN 1992-1-1 (EC2).
- ▶ Tip KS14 zahtijeva konstruktivnu poprečnu armaturu prema EN 1992-1-1 (EC2).

KS

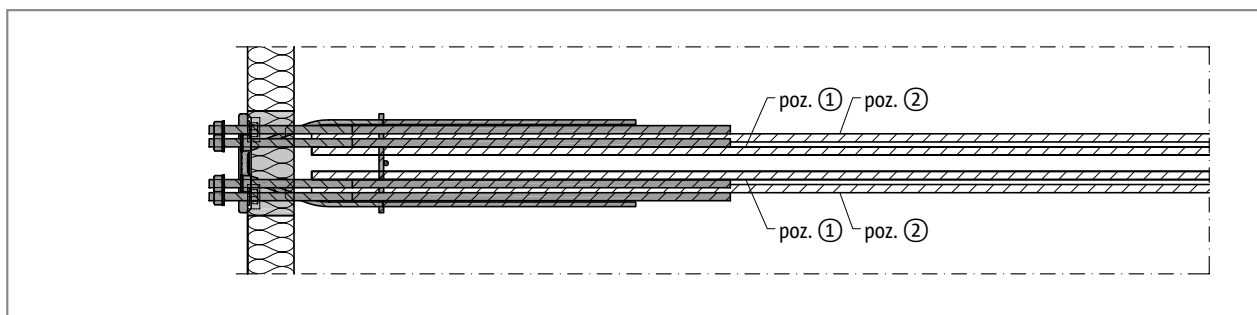
čelik/Armirani beton

Dodatna armatura - betoniranje na licu mjesta

Schöck Isokorb® tip KS14-VV



Schöck Isokorb® tip KS14-VV: armatura, presjek



Schöck Isokorb® tip KS14-VV: armatura, tlocrt

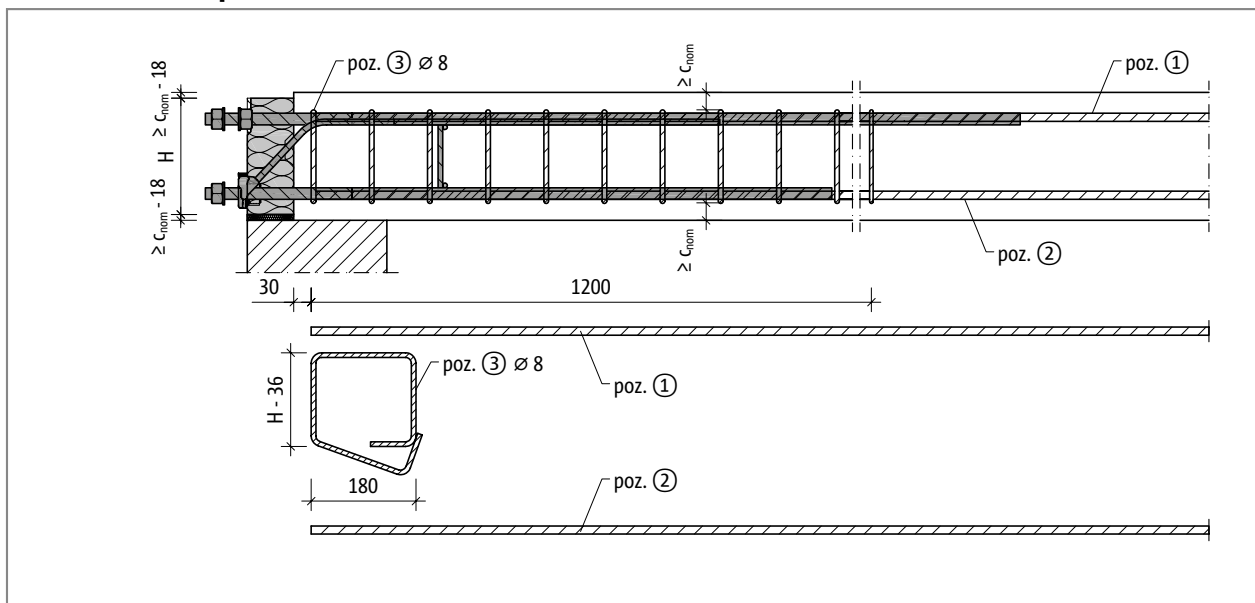
Schöck Isokorb® tip			KS14-VV
Armatura	Način polaganja	Visina H [mm]	Strop (XC1) razred čvrstoće betona \geq C25/30 balkon čelična konstrukcija
Poz. 1 Preklopna armatura			
Poz. 1	direktno/indirektno	180 - 280	2 \varnothing 14
Poz. 2 preklopna armatura			
Poz. 2	direktno/ indirektno	180 - 280	- potrebno u vlačnoj zoni, prema navodu statičara

i Info - Dodatna armatura

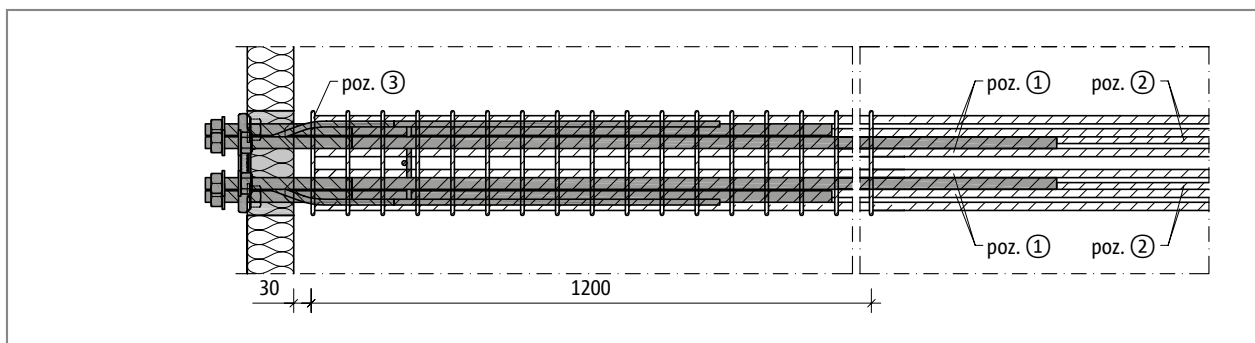
- ▶ Tip KS14-VV: kod planskog djelovanja uslijed podizanja tereta ($+M_{Ed}$) može biti potreban preklop s donjom armaturom Isokorb®-a za pokrivanje linije vlačne sile. Ovu preklopnu armaturu statičar će odrediti u slučaju potrebe.

Dodatna armatura - betoniranje na licu mjesta

Schöck Isokorb® tip KS20



Schöck Isokorb® tip KS20: armatura s vilicom $\varnothing 8$ mm; presjek



Schöck Isokorb® tip KS20: armatura, tlocrt

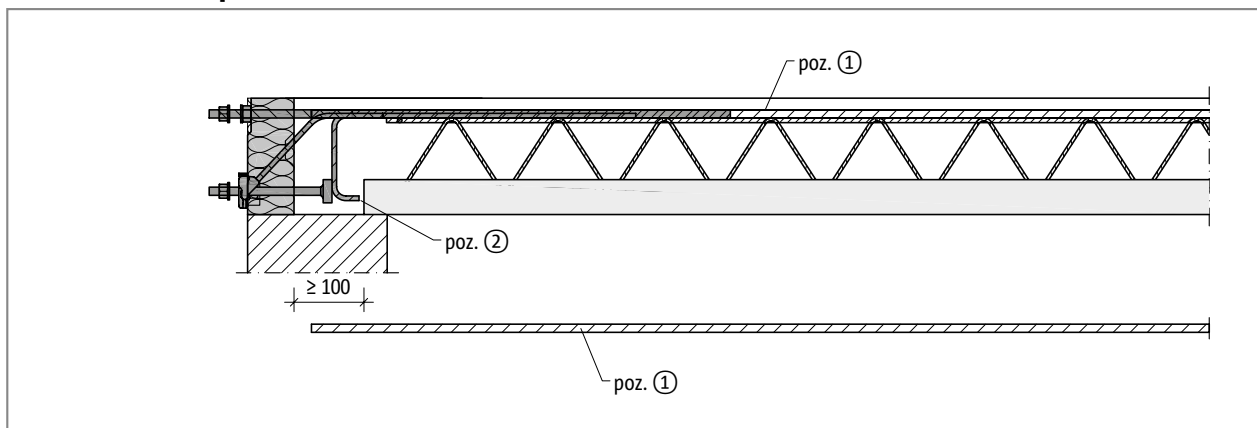
Schöck Isokorb® tip			KS20
Armatura	Način polaganja	Visina H [mm]	Strop (XC1) razred čvrstoće betona $\geq C25/30$ balkon čelična konstrukcija
Poz. 1 Preklopna armatura			
Poz. 1	direktno/indirektno	180 - 280	4 $\varnothing 14$
Poz. 2 preklopna armatura			
Poz. 2	direktno/indirektno	180 - 280	- potrebno u vlačnoj zoni, prema navodu statičara
Poz. 3 Vilica			
Poz. 3	direktno/indirektno	180 - 280	13 $\varnothing 8/100$ mm

i Info - Dodatna armatura

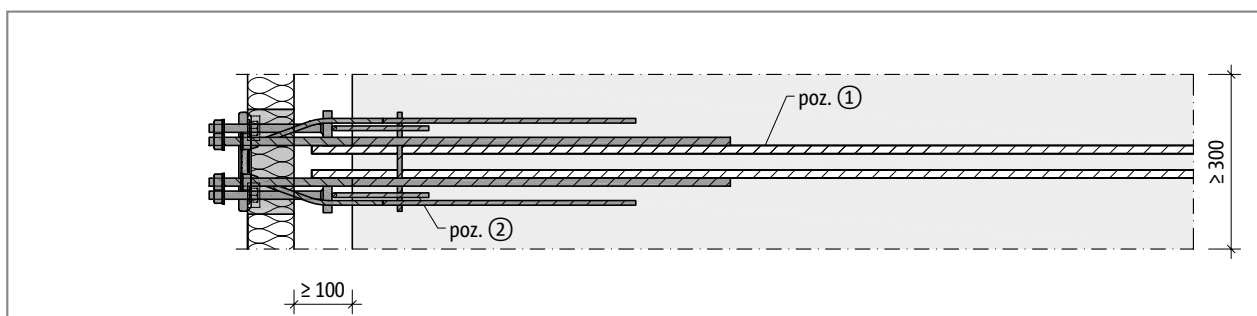
- Tip KS20: kod planskog djelovanja uslijed podizanja tereta ($+M_{Ed}$) može biti potreban preklop s donjom armaturom Isokorb®-a za pokrivanje linije vlačne sile. Ovu preklopnu armaturu statičar će odrediti u slučaju potrebe.
- Tip KS20: vanjska poprečna armatura u obliku vilica. Kod primjene promjera šipke $\varnothing 8$ mm za vilice posebno treba provjeriti dostaje li zaštitni sloj betona c_{nom} . Debljinu ploče treba po potrebi povećati.

Armatura - montažna gradnja

Schöck Isokorb® tip KS14



Schöck Isokorb® tip KS14: armatura kod polumontažne gradnje, presjek



Schöck Isokorb® tip KS14: armatura kod polumontažne gradnje, tlocrt

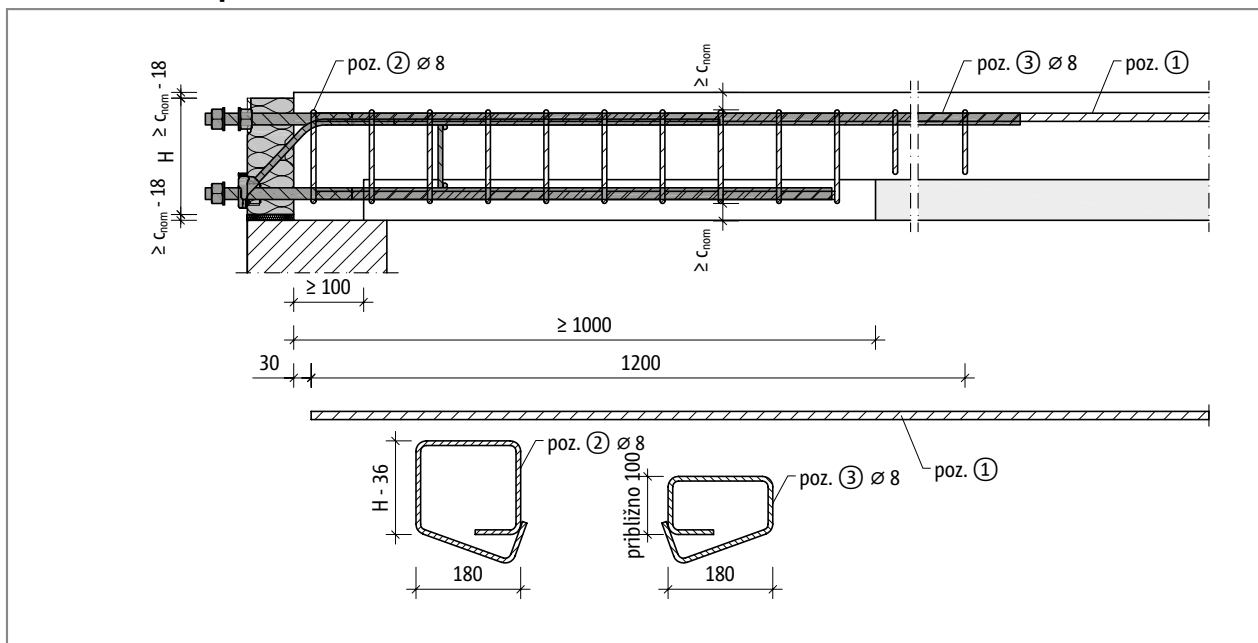
Schöck Isokorb® tip		KS14	
Armatura	Način polaganja	Visina H [mm]	Strop (XC1) razred čvrstoće betona \geq C25/30 balkon čelična konstrukcija
Poz. 1 Preklopna armatura			
Poz. 1	direktno/indirektno	180 - 280	2 \varnothing 14
Poz. 2 rubna i vlačna armatura			
Poz. 2	direktno/ indirektno	180 - 280	sastavni dio elementa, alternativna izvedba s utičnim vilicama 2 \varnothing 8

i Info - Dodatna armatura

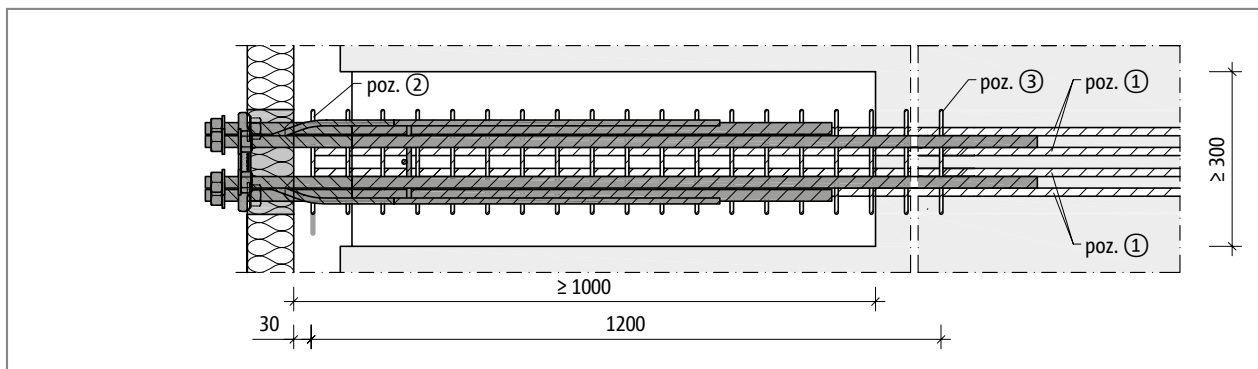
- ▶ Tip KS14 zahtijeva konstruktivnu poprečnu armaturu prema EN 1992-1-1 (EC2).
- ▶ Kod primjene omnia ploča mogu se skratiti donji krakovi tvorničkih vilica i zamijeniti dvama odgovarajućim utičnim vilicama \varnothing 8 mm.

Armatura - montažna gradnja

Schöck Isokorb® tip KS20



Schöck Isokorb® tip KS20: armatura s vilicama $\varnothing 8$ mm kod polumontažne gradnje; presjek



Schöck Isokorb® tip KS20: armatura kod polumontažne gradnje, tlocrt

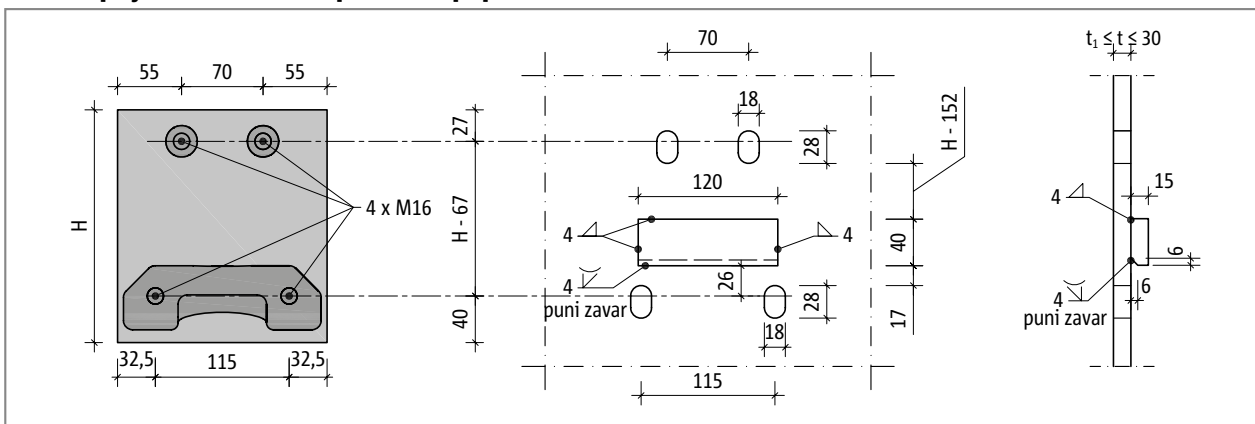
Schöck Isokorb® tip			KS20
Armatura	Način polaganja	Visina H [mm]	Strop (XC1) razred čvrstoće betona $\geq C25/30$ balkon čelična konstrukcija
Poz. 1 Preklopna armatura			
Poz. 1	direktno/indirektno	180 - 280	4 $\varnothing 14$
Poz. 2 Vilica			
Poz. 2	direktno/indirektno	180 - 280	10 $\varnothing 8/100$ mm
Poz. 3 Vilica			
Poz. 3	direktno/indirektno	180 - 280	3 $\varnothing 8/100$ mm

i Info - Dodatna armatura

- Tip KS20: vanjska poprečna armatura u obliku vilica. Kod primjene promjera šipke $\varnothing 8$ mm za vilice posebno treba provjeriti dostaje li zaštitni sloj betona c_{nom} . Debljinu ploče treba po potrebi povećati.
- Kod debelih omnia ploča može se izostaviti udubljenje montažnog dijela ako se Isokorb® tip KS može kompletno ugraditi u gornji sloj betona.

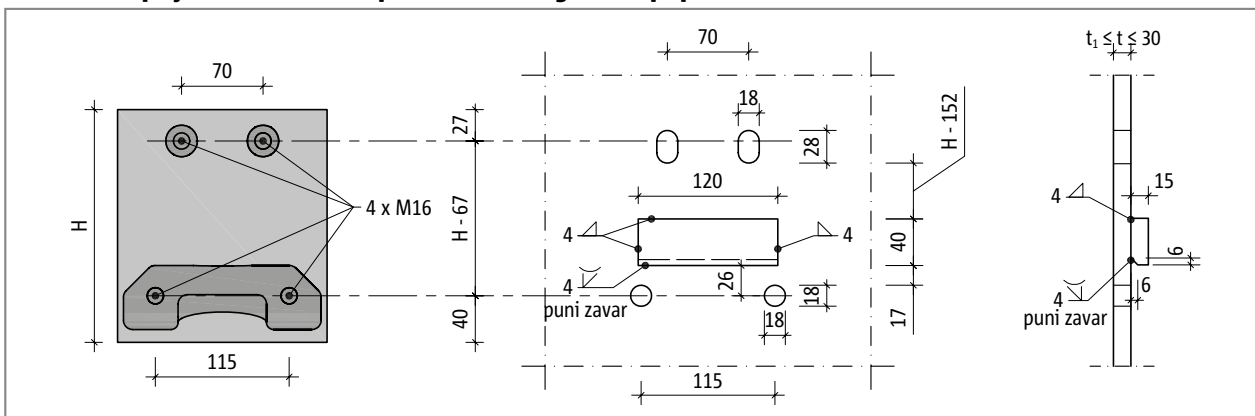
Čeona ploča

KS14 za prijenos momenta i pozitivne poprečne sile



Schöck Isokorb® tip KS14: konstrukcija priključka čeone ploče

KS14-VV za prijenos momenta i pozitivne ili negativne poprečne sile



Schöck Isokorb® tip KS14-VV: konstrukcija priključka čeone ploče; okrugle rupe za prijenos negativne poprečne sile

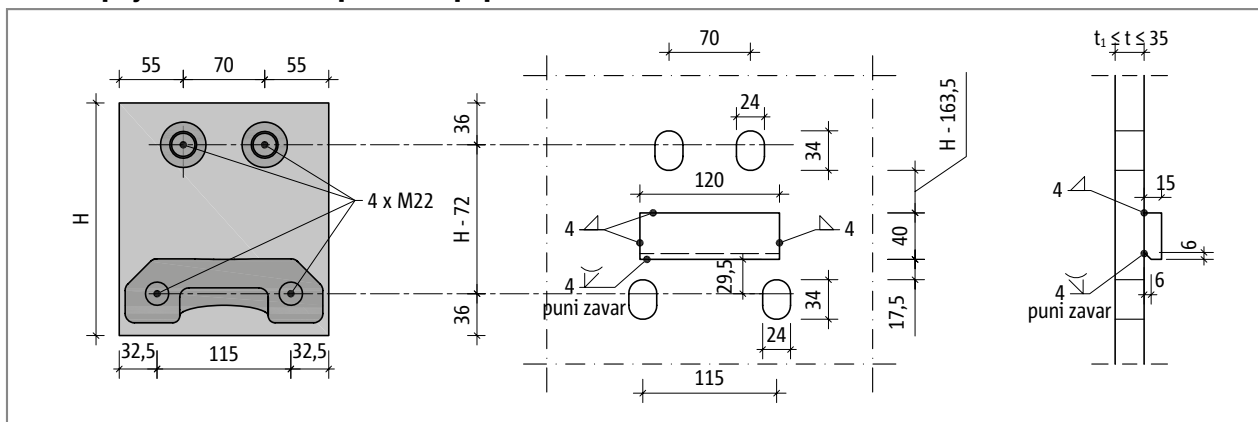
Izbor debljine čeone ploče t ovisi o minimalnoj debljini ploče t_1 koju odredi statičar. Istovremeno debljina čeone ploče t ne smije biti veća od slobodne duljine pritezanja proizvoda Schöck Isokorb® tip KS.

i Čeona ploča

- ▶ Prikazane izdužene rupe omogućavaju podizanje čeone ploče do 10 mm. Ako ova tolerancija nije dovoljna, u konkretnom slučaju treba provjeriti ima li smisla produljiti rupe.
- ▶ Ako su podizni tereti u skladu s planom, na čeonu ploču u donjem dijelu treba staviti okrugle rupe (umjesto izduženih rupa). Zbog okruglih rupa otpada doduše mogućnost namještanja visine.
- ▶ Ako se uz izolacijsku rešku paralelno pojave horizontalne sile $V_{Ed,y} > 0,342 \cdot \min. V_{Ed,z}$, za prosljeđivanje tereta također je nužno na čeonu ploču u donjem dijelu staviti okrugle umjesto izduženih rupa.
- ▶ Vanjska doziranja čeone ploče treba utvrditi statičar.
- ▶ U izvedbeni projekt treba unijeti silu pritezanja matica; vrijedi sljedeća sila pritezanja:
KS14 (navojna šipka M16): $M_r = 50 \text{ Nm}$
- ▶ Prije izrade čeonih ploča, na licu mjesta treba izmjeriti ubetonirane proizvode Schöck Isokorb®.

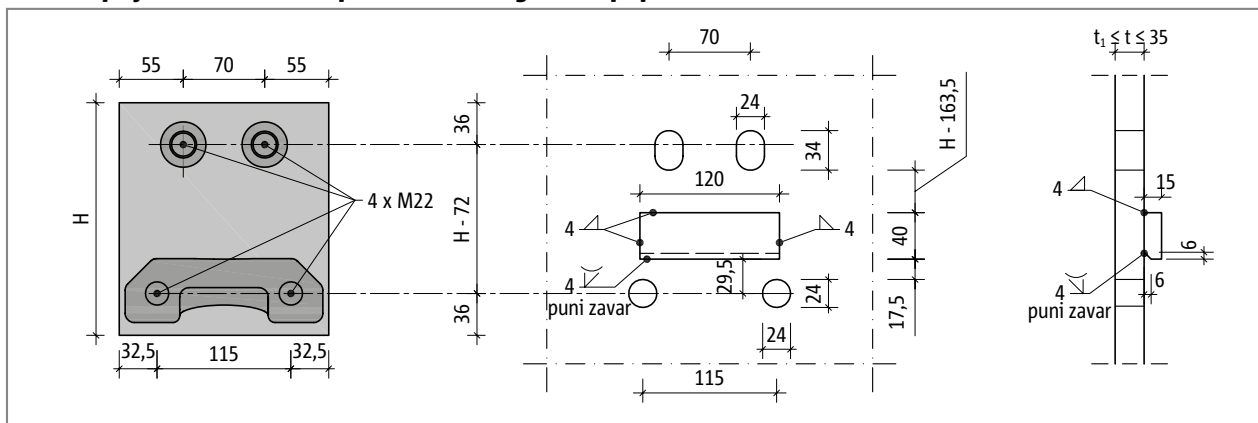
Čeona ploča

KS20 za prijenos momenta i pozitivne poprečne sile



Schöck Isokorb® tip KS20: konstrukcija priključka čeone ploče

KS20 za prijenos momenta i pozitivne ili negativne poprečne sile



Schöck Isokorb® tip KS20: konstrukcija priključka čeone ploče; okrugle rupe za prijenos negativne poprečne sile

Izbor debljine čeone ploče t ovisi o minimalnoj debljini ploče t_1 koju odredi statičar. Istovremeno debljina čeone ploče t ne smije biti veća od slobodne duljine pritezanja proizvoda Schöck Isokorb® tip KS.

i Čeona ploča

- ▶ Prikazane izdužene rupe omogućavaju podizanje čeone ploče do 10 mm. Ako ova tolerancija nije dovoljna, u konkretnom slučaju treba provjeriti ima li smisla produljiti rupe.
- ▶ Ako su podizni tereti u skladu s planom, na čeonu ploču u donjem dijelu treba staviti okrugle rupe (umjesto izduženih rupa). Zbog okruglih rupa otpada doduše mogućnost namještanja visine.
- ▶ Ako se uz izolacijsku rešku paralelno pojave horizontalne sile $V_{Ed,y} > 0,342 \cdot \min. V_{Ed,z}$ za prosljeđivanje tereta također je nužno na čeonu ploču u donjem dijelu staviti okrugle umjesto izduženih rupa.
- ▶ Vanjska doziranja čeone ploče treba utvrditi statičar.
- ▶ U izvedbeni projekt treba unijeti silu pritezanja matica; vrijedi sljedeća sila pritezanja:
KS20 (navojna šipka M22): $M_t = 80 \text{ Nm}$
- ▶ Prije izrade čeonih ploča, na licu mjesta treba izmjeriti ubetonirane proizvode Schöck Isokorb®.

Pomoć pri projektiranju - gradnja čelikom

Slobodna duljina pritezanja

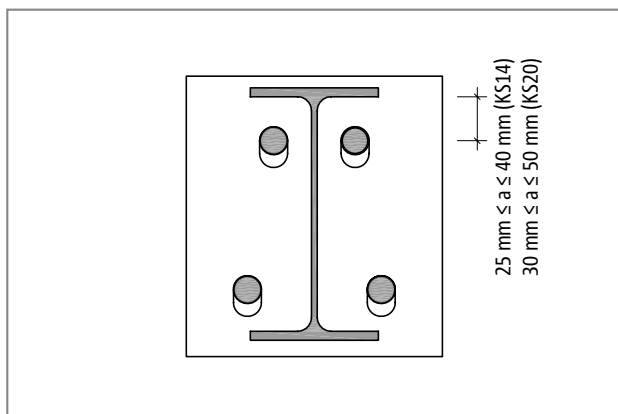
Maksimalna debljina čelone ploče ograničena je slobodnom duljinom pritezanja navojnih šipki na proizvodu Schöck Isokorb® tip KS.

i Info slobodna duljina pritezanja

- ▶ Slobodna duljina pritezanja iznosi 30 mm kod tipa KS14 i 35 mm kod tipa KS20.

Odabir nosača profila

Za dimenzioniranje čeličnih profila za priključke u situacijama prikazanim na slici dolje preporučuju se minimalne veličine navedene u tablici.



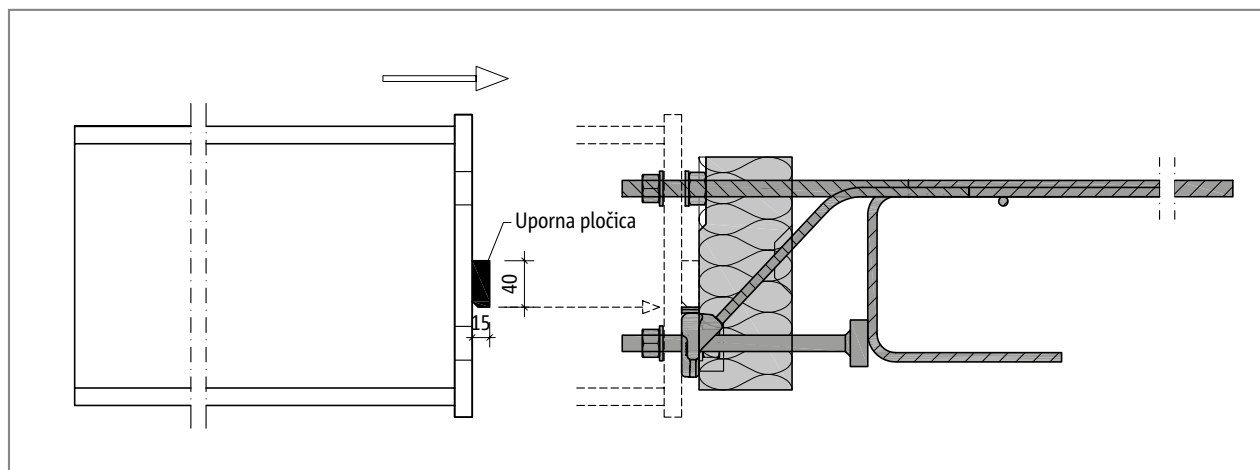
Schöck Isokorb® tip KS20...-H200: priključak čelone ploče na nosač IPE220

Schöck Isokorb® tip		KS14		KS20	
preporučene minimalne veličine nosača kod		a = 25 mm		a = 30 mm	
		IPE	HEA/HEB	IPE	HEA/HEB
Isokorb®- visina H [mm]	180	200	200	200	200
	200	220	220	220	220
	220	240	240	240	260
	240	270	280	270	280
	260	300	300	300	300
	280	300	320	300	320

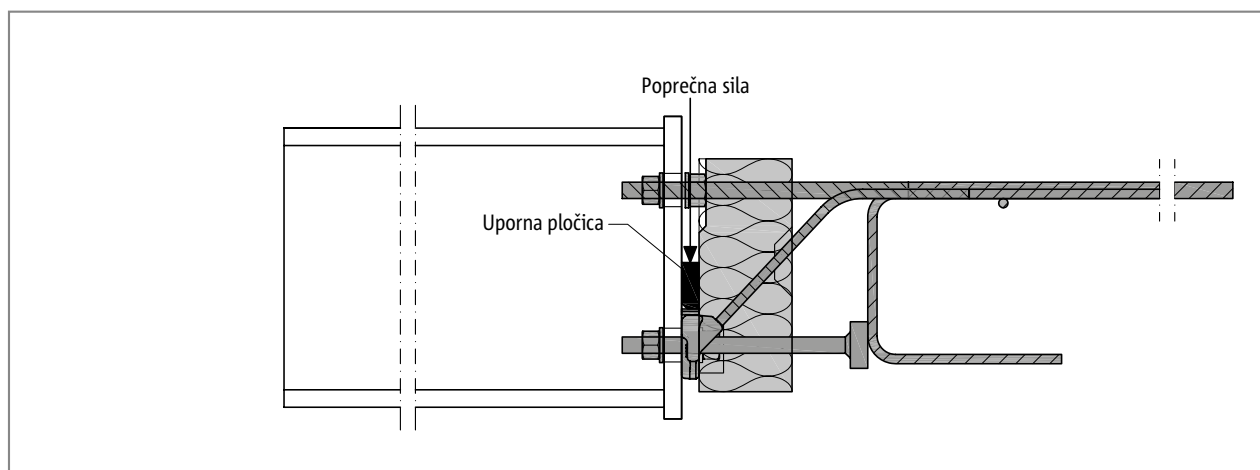
Uporna pločica

Uporna pločica

Za prijenos poprečnih sila od čelone ploče na Isokorb® tip KS dodatna uporna pločica je apsolutno nužna! Isporučene Schöck regulacijske pločice služe podešavanju visine između priključnog elementa i Schöck Isokorb®-a.



Schöck Isokorb® tip KS: montaža čeličnog nosača



Schöck Isokorb® tip KS: dodatna uporna pločica za prijenos poprečne sile

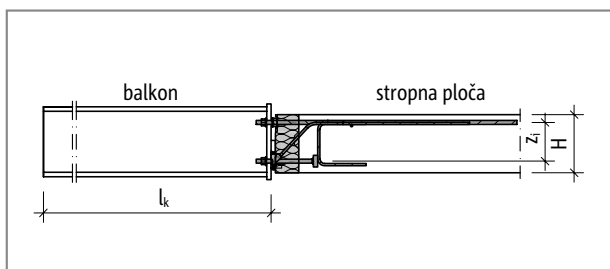
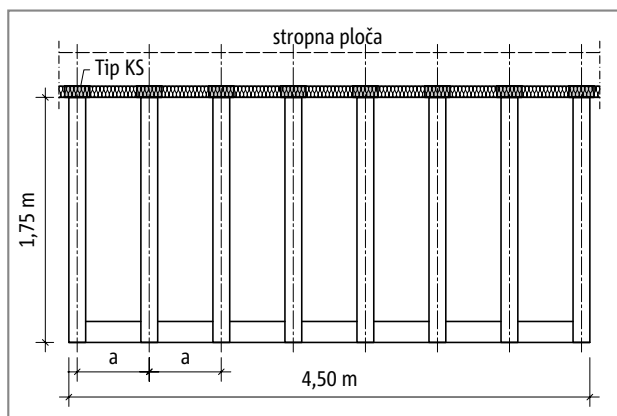
i Uporna pločica

- ▶ Vrsta čelika prema statičkim zahtjevima.
- ▶ Antikorozivnu zaštitu provesti nakon zavarivanja.
- ▶ Gradnja čelikom: obavezno provjeriti odstupanja od mjere grube gradnje!

KS

Čelik/Armirani beton

Primjer dimenzioniranja



Statički sustav i pretpostavljena opterećenja

Geometrija:	duljina istaka	$l_k = 1,75 \text{ m}$
	Širina balkona	$b = 4,50 \text{ m}$
Debljina unutarnjeg armiranobetonskog stropa		$h = 200 \text{ mm}$
Međuosni razmak priključaka odabran za dimenzioniranje		$a = 0,7 \text{ m}$
Pretpostavljena opterećenja:	vlastita težina s laganim oblogom	$g = 0,6 \text{ kN/m}^2$
	Uporabno opterećenje	$q = 4,0 \text{ kN/m}^2$
	Vlastita težina ograda	$F_G = 0,75 \text{ kN/m}$
Horizontalno opterećenje na ogradi u visini rukohvata 1,0 m		$H_G = 0,5 \text{ kN/m}$
Razred izloženosti:	unutra XC 1	
Odabrano:	kvaliteta betona C25/30 za strop	
	Zaštitni sloj betona $c_v = 20 \text{ mm}$ za Isokorb®-vlačne štapove	
Geometrija priključka:	bez razlike u visini, bez horizontalnog serklaža, bez parapeta	
Oslonac stropne ploče:	direktno oslonjen rub ploče	
Oslonac balkona:	uklještenje prepusta s tipom KS	

Dokazi kod graničnog stanja nosivosti (moment naprezanja i poprečna sila)

Opterećenja:

$$M_{Ed} = -[(\gamma_G \cdot g_B + \gamma_Q \cdot q) \cdot l_k^2 / 2 \cdot a + \gamma_G \cdot F_G \cdot a \cdot l_k + \gamma_G \cdot \psi_0 \cdot H_G \cdot 1,0 \cdot a]$$

$$M_{Ed} = -[(1,35 \cdot 0,6 + 1,5 \cdot 4,0) \cdot 1,75^2 / 2 \cdot 0,7 + 1,35 \cdot 0,75 \cdot 0,7 \cdot 1,75 + 1,5 \cdot 0,7 \cdot 0,5 \cdot 1,0 \cdot 0,7]$$

$$= -8,9 \text{ kNm}$$

$$V_{Ed} = -[(\gamma_G \cdot g_B + \gamma_Q \cdot q) \cdot a \cdot l_k + \gamma_G \cdot F_G \cdot a]$$

$$V_{Ed} = +(1,35 \cdot 0,6 + 1,5 \cdot 4,0) \cdot 0,7 \cdot 1,75 + 1,35 \cdot 0,75 \cdot 0,7 = +9,1 \text{ kN}$$

Potrebni broj priključaka: $n = (b/a) + 1 = 7,4 = 8 \text{ komada}$

Međuosni razmak priključaka: $((4,50 - 0,18) / 7) = 0,617 \text{ m}$, pri čemu je širina nosača = širina Schöck Isokorb = 0,18 m

Odabrano:	8 komada Schöck Isokorb®-a tip KS14-V8-H200
	$M_{Rd} = -12,9 \text{ kNm} > M_{Ed} = -8,9 \text{ kNm}$
	$V_{Rd} = +10,0 \text{ kN (vidi stranicu 30)} > V_{Ed} = +9,1 \text{ kN}$

Primjer dimenzioniranja

Dokazi kod graničnog stanja uporabivosti (deformacija/nadvišenje)

Faktor deformacije: $\tan \alpha = 0,7$ (iz tablice, vidi stranicu 32)

Odabrana kombinacija opterećenja: $g + 0,3 \cdot q$

(preporuka za određivanje nadvišenja zbog Schöck Isokorb®-a)

$M_{Ed,GZG}$ odrediti u graničnom stanju uporabivosti

$$M_{Ed,GZG} = -[(g_B + \psi_{2,i} \cdot q) \cdot l_k^2 / 2 \cdot a + F_G \cdot a \cdot l_k + \psi_{2,i} \cdot H_G \cdot 1,0 \cdot a]$$

$$M_{Ed,GZG} = -[(0,6 + 0,3 \cdot 4,0) \cdot 1,75^2 / 2 \cdot 0,7 + 0,75 \cdot 0,7 \cdot 1,75 + 0,3 \cdot 0,5 \cdot 1,0 \cdot 0,7] = -2,95 \text{ kNm}$$

Deformacija:

$$w_{\ddot{u}} = [\tan \alpha \cdot l_k \cdot (M_{Ed,GZG} / M_{Rd})] \cdot 10 \text{ [mm]}$$

$$w_{\ddot{u}} = [0,7 \cdot 1,75 \cdot (-2,95 / -12,9)] \cdot 10 = 3 \text{ mm}$$

Raspored dilatacijskih reški

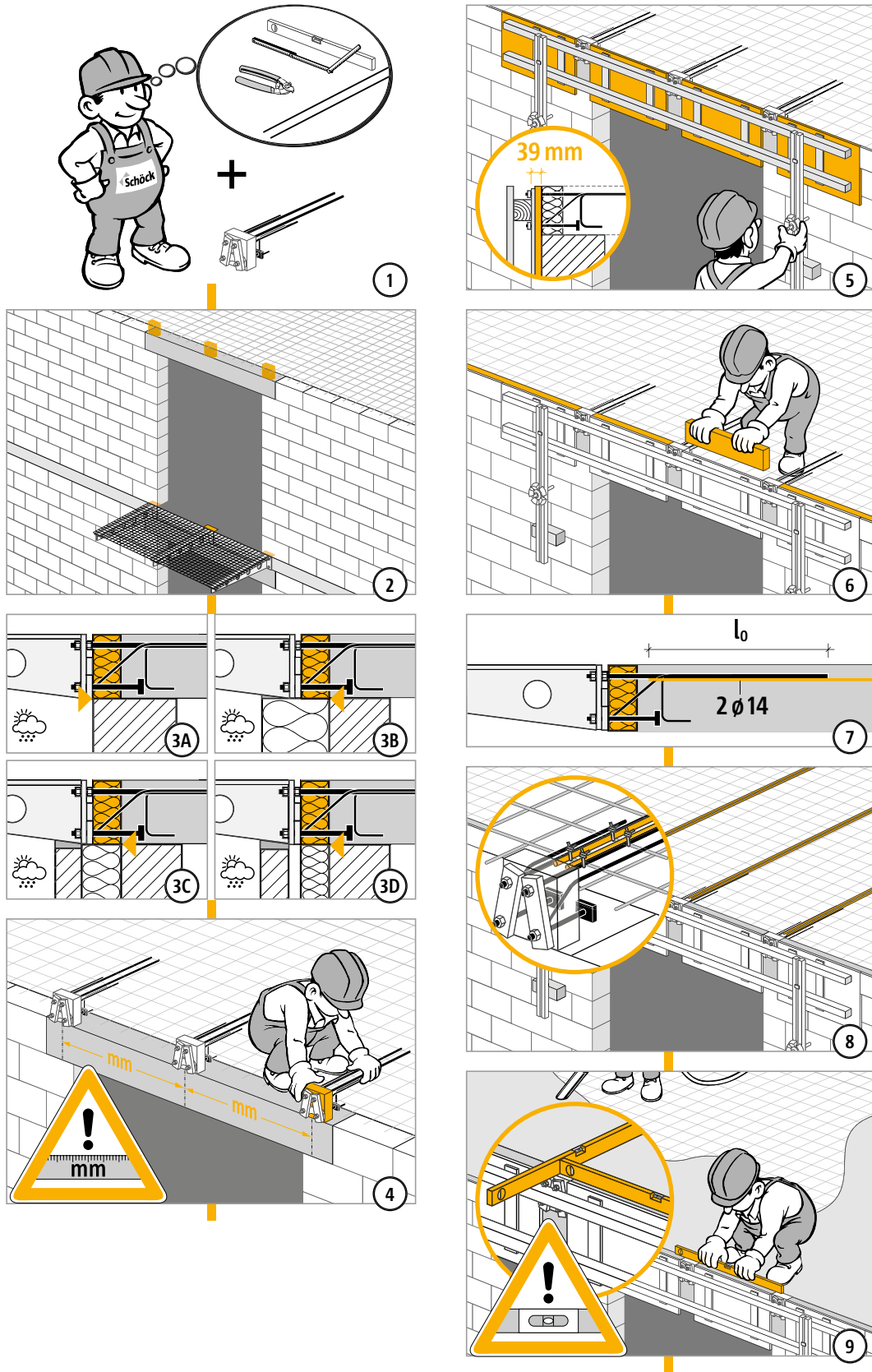
dužina balkona : $4,50 \text{ m} < 5,70 \text{ m}$

=> dilatacijske reške nisu potrebne

KS

Čelik/Armirani beton

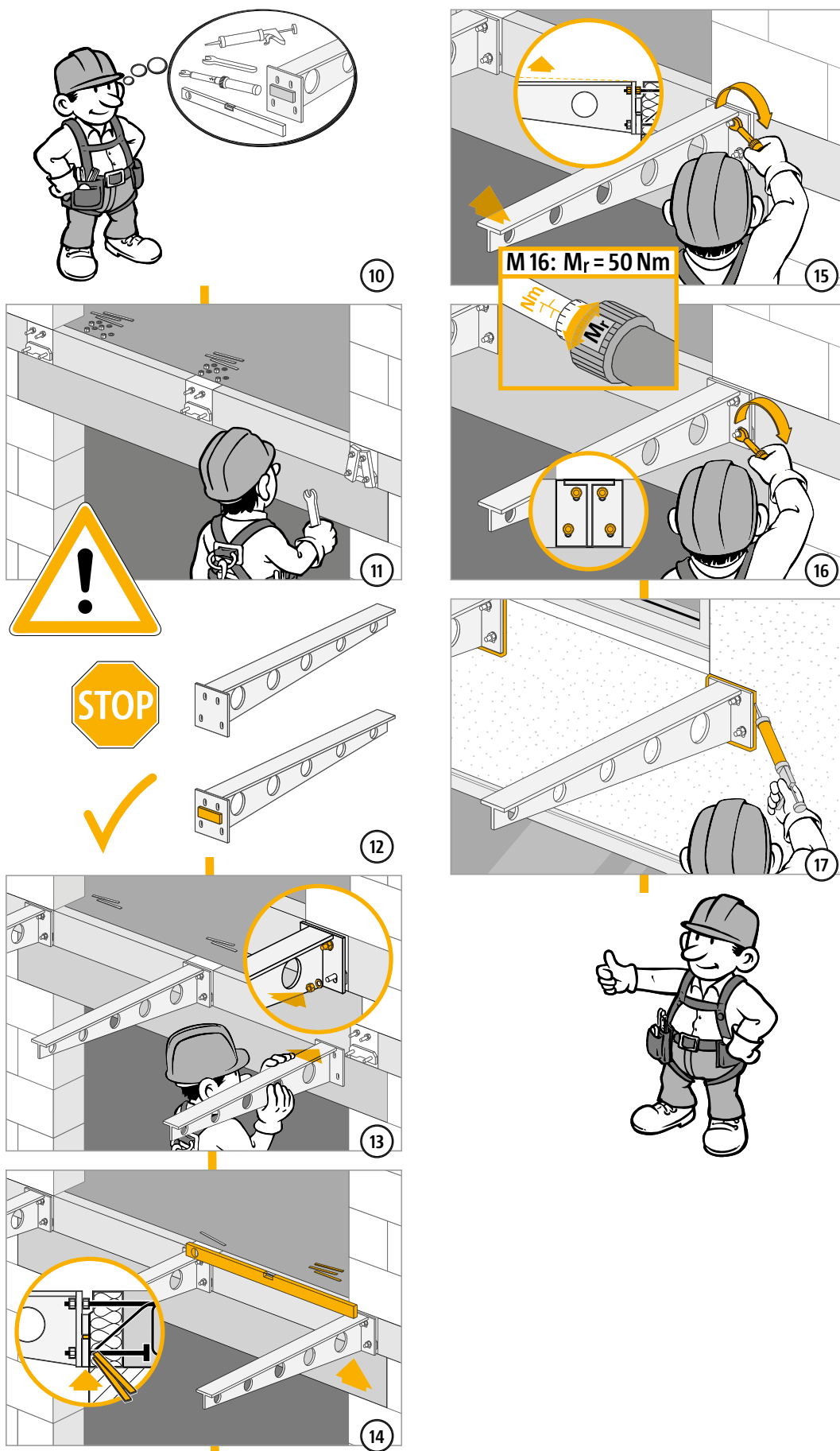
Upute o ugradnji: tip KS14, KSXT14 za izvodača betonske konstrukcije



KS

čelik/Armirani beton

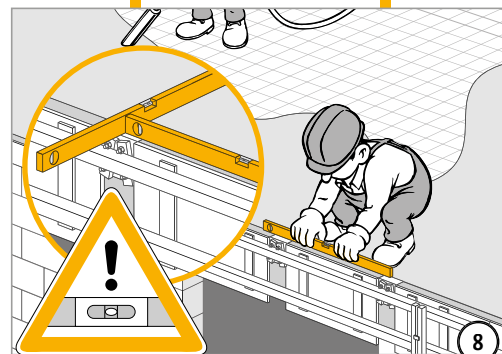
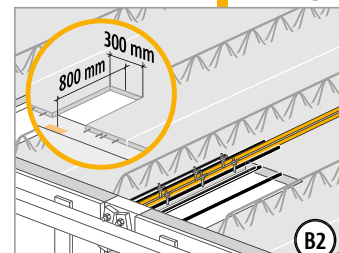
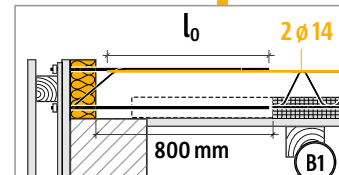
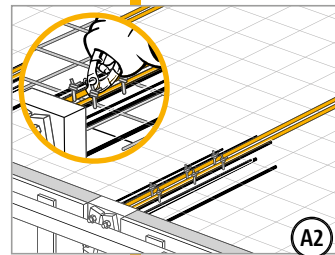
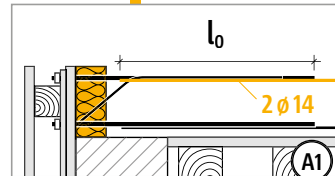
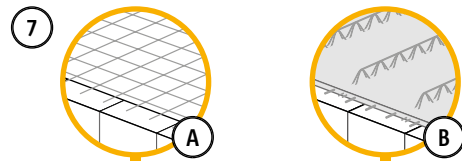
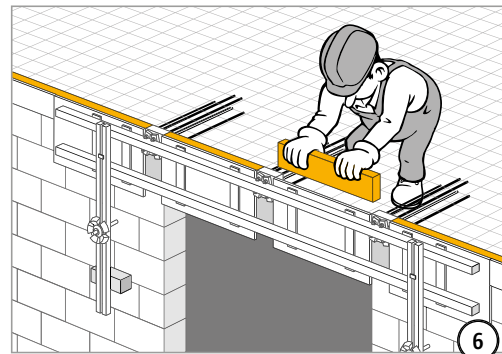
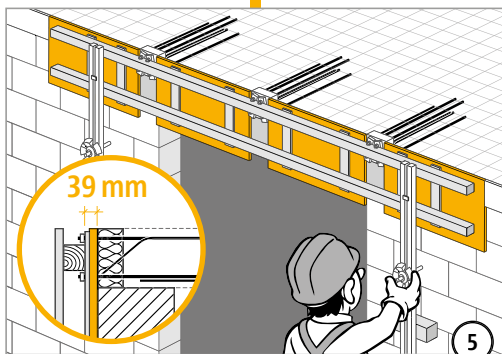
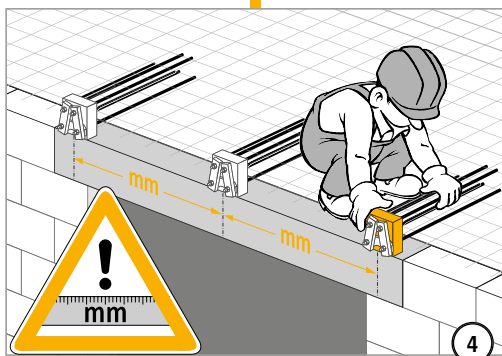
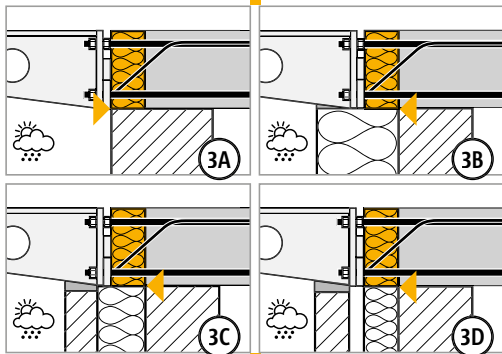
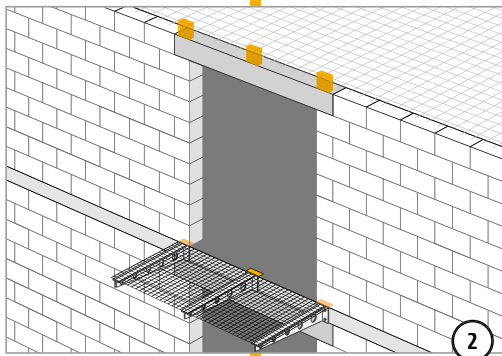
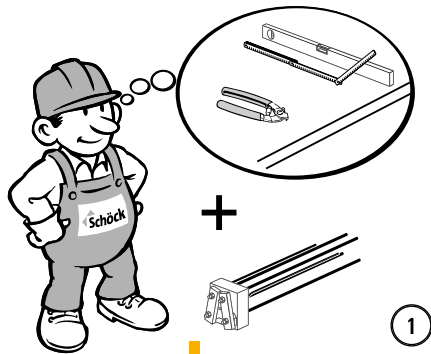
Upute o ugradnji: tip KS14, KSXT14 za izvođača čelične konstrukcije



KS

čelik/Armirani beton

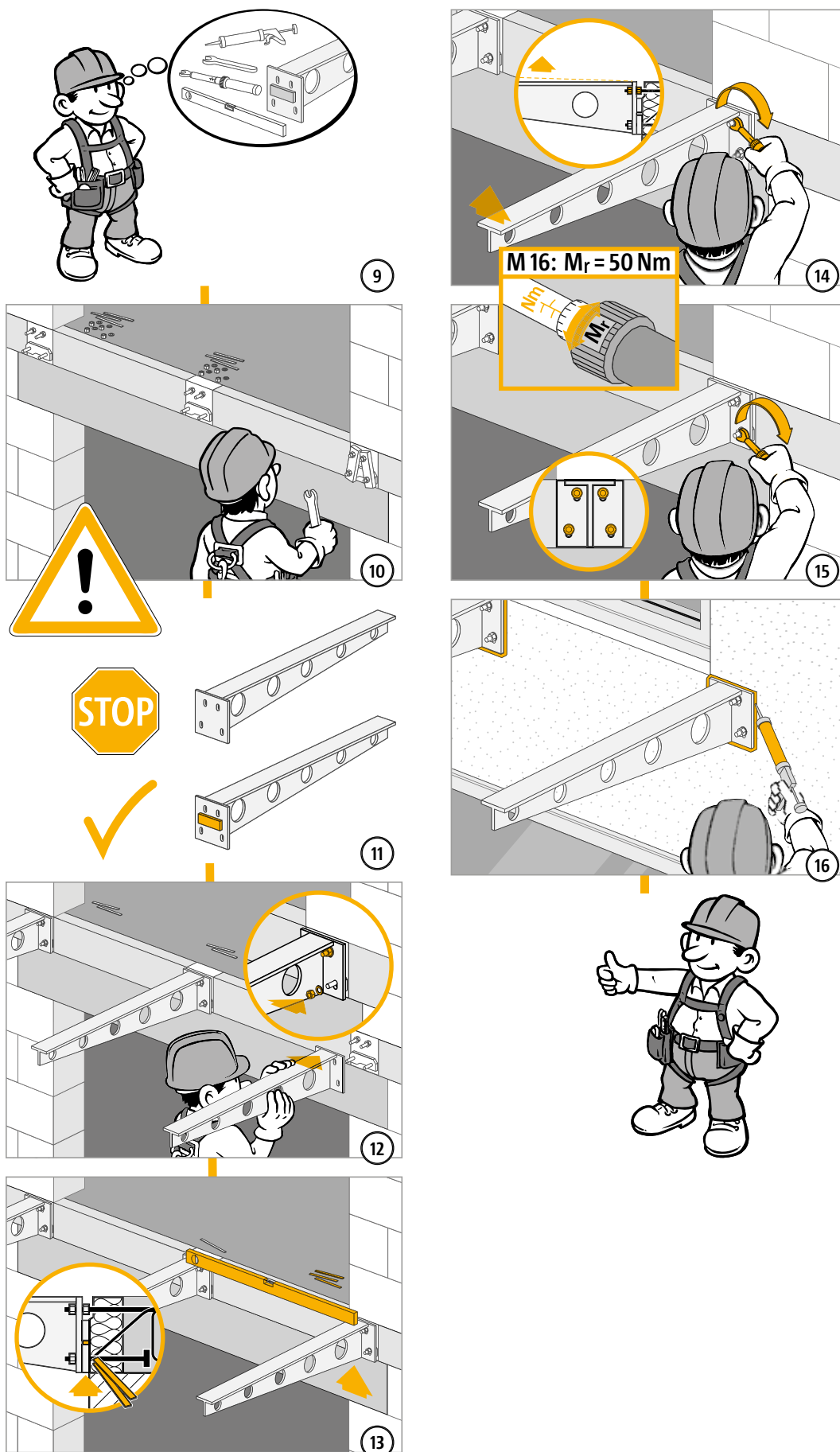
Upute o ugradnji: tip KS14-VV, KSXT14-VV za izvođača betonske konstrukcije



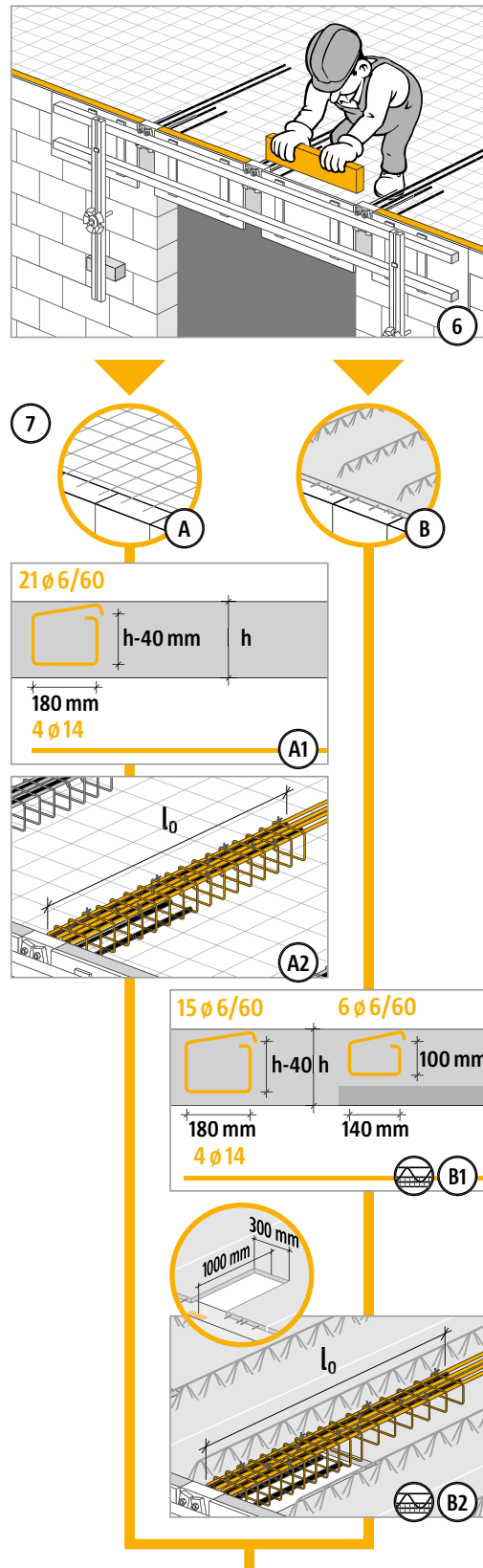
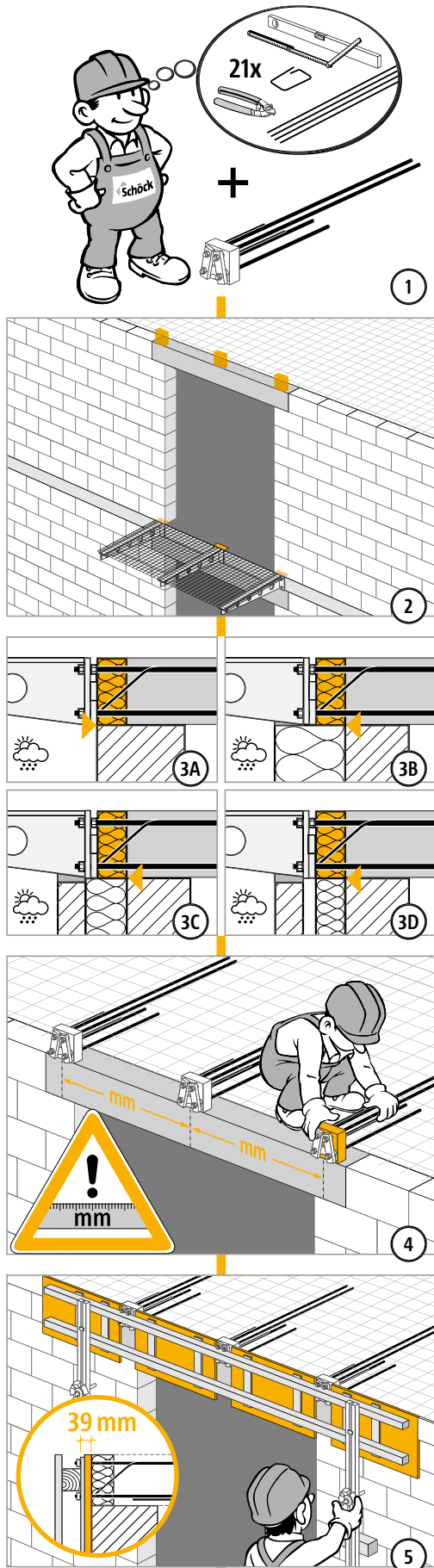
KS

čelik/Armirani beton

Upute o ugradnji: tip KS14-VV, KSXT14-VV za izvođača čelične konstrukcije



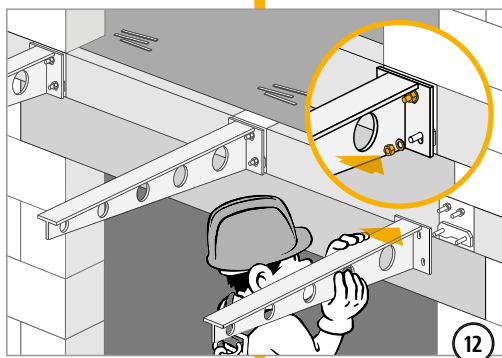
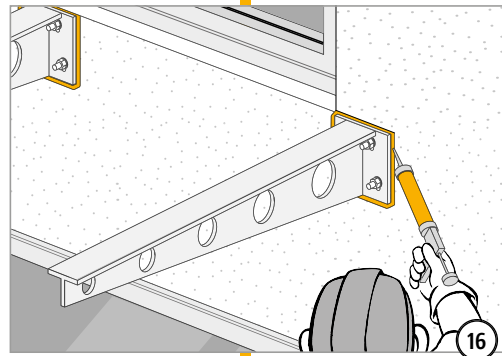
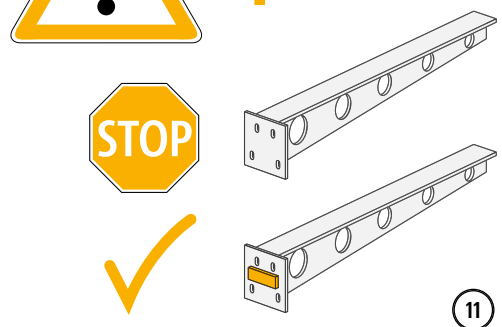
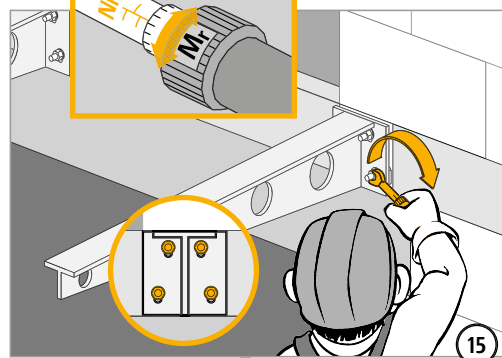
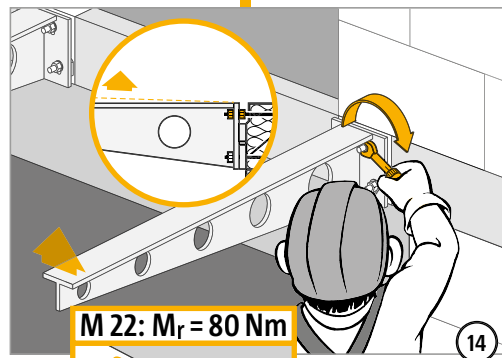
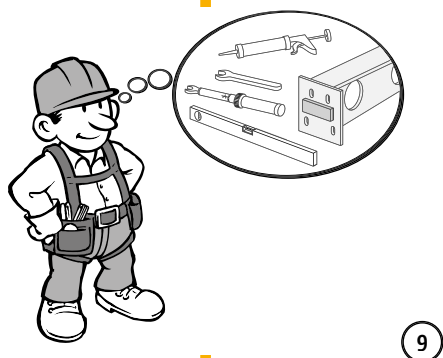
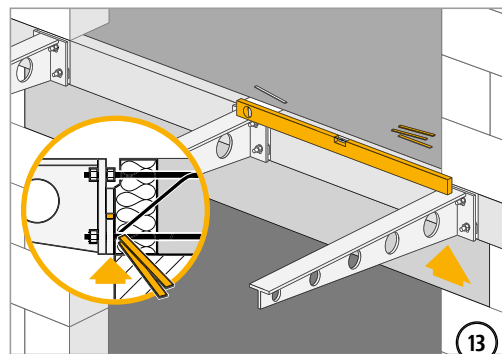
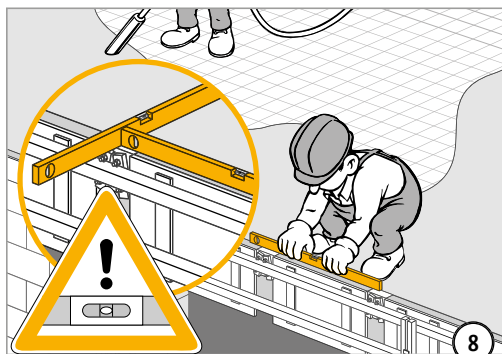
Upute o ugradnji: tip KS20, KSXT20 za izvodača betonske konstrukcije



KS

čelik/Armirani beton

Upute o ugradnji: tip KS20, KSXT20 za izvođača čelične konstrukcije



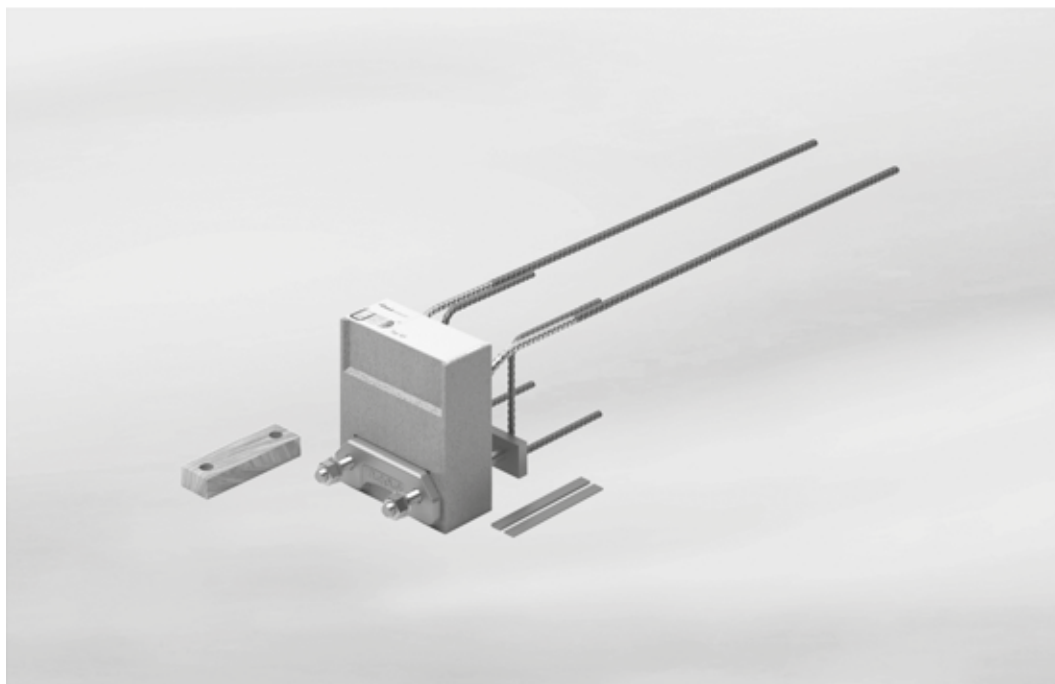
KS

čelik/Armirani beton

✓ Lista provjere

- Jesu li djelovanja sila kod ugradnje Schöck Isokorb® određena na osnovi dimenzioniranja?
- Jesu li razjašnjeni zahtjevi koje ukupna nosiva konstrukcija mora zadovoljiti po pitanju zaštite od požara? Jesu li zahvati previđeni da se poduzmu na licu mjesta unijeti u izvedbene projekte?
- Djeluju li na Schöck Isokorb®-priključak podizne poprečne sile u kombinaciji s pozitivnim priključnim momentima?
- Je li zbog priključka na zid ili razlike u visini umjesto proizvoda Isokorb® tip KS potreban tip KS-WU (vidi stranicu 27) ili neka druga posebna konstrukcija?
- Je li kod izračunavanja deformacije ukupne konstrukcije uzeto u obzir nadvišenje do kojeg dolazi zbog Schöck Isokorb®-a?
- Jesu li temperaturne deformacije pripisane direktno Isokorb®-priključku i je li se pritom vodilo računa o maksimalno dozvoljenim razmacima dilatacijskih reški?
- Je li udovoljeno uvjetima i mjerama čelone ploče?
- Jesu li izvedbeni planovi dovoljno upozorili na apsolutno neophodnu dodatnu upornu pločicu?
- Je li kod primjene proizvoda Isokorb® tip KS20 u montažnim omnia pločama uzeto u obzir udubljenje u gornjem sloju?
- Je li uvijek definirana potrebna priključna armatura za ugradnju na gradilištu?
- Da li je s izvođačima grube gradnje i čeličnih konstrukcija postignut razuman dogovor u pogledu preciznosti ugradnje proizvoda Isokorb® tip KS koju izvođač grube gradnje treba postići?
- Jesu li upute za voditelja gradilišta odnosno izvođača grube gradnje u pogledu zahtijevane preciznosti ugradnje preuzete u planove oplata?
- Jesu li sile pritezanja spojeva navojem naznačene u izvedbenom projektu?

Schöck Isokorb® tip QS



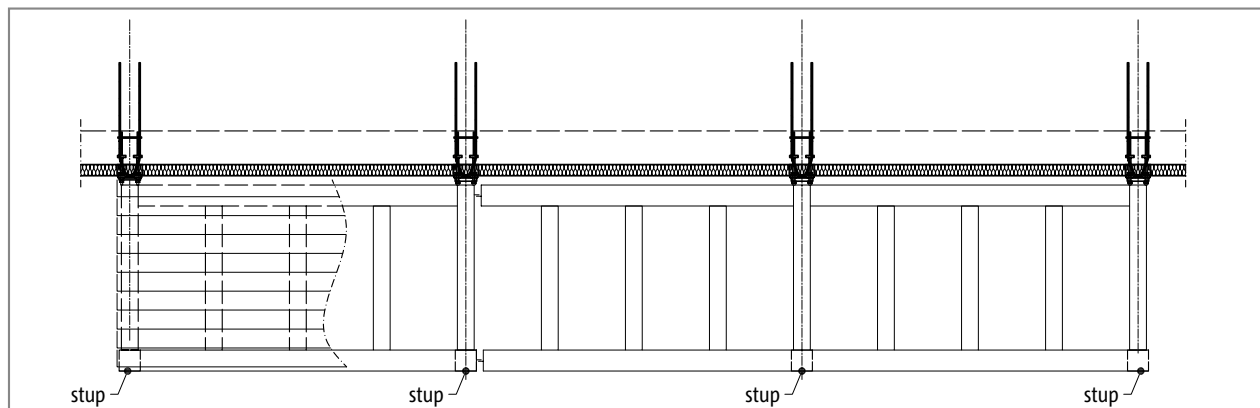
QS

Schöck Isokorb® tip QS

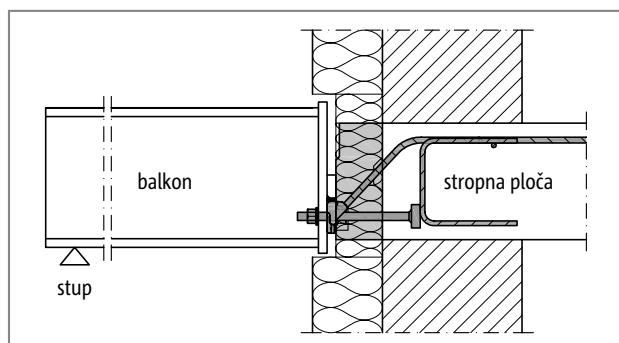
Prikladan za poduprte čelične balkone i nadstrešnice. Prenosi pozitivne poprečne sile.

Čelik/Armirani beton

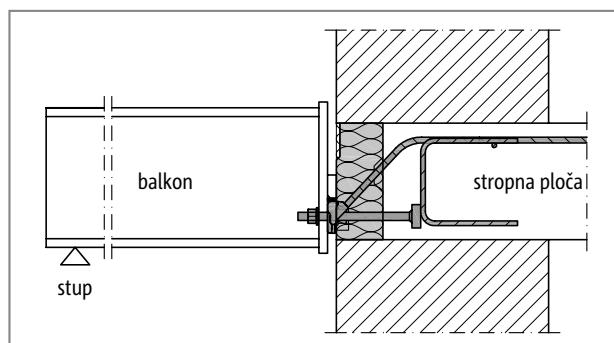
Prikazi situacija | Presjeci ugradnje



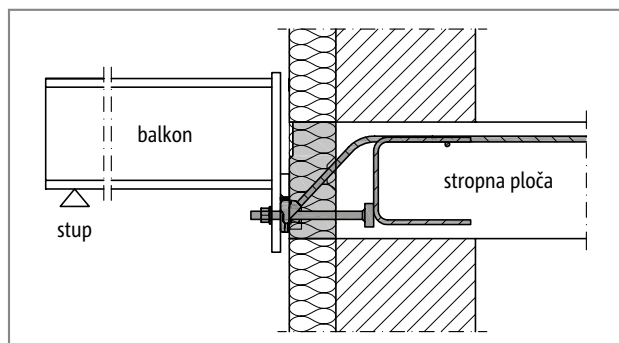
Schöck Isokorb® tip QS: balkon s osloncem



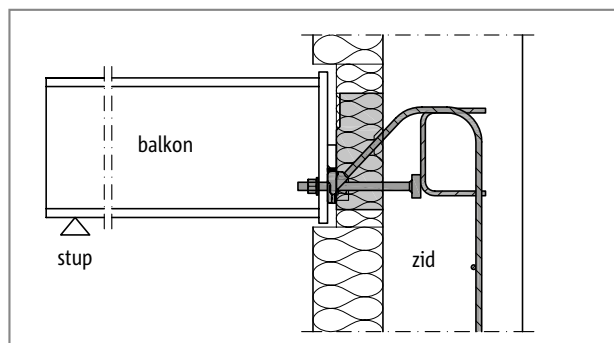
Schöck Isokorb® tip QS: priključak na armiranobetonski strop; izolacijski tijelo unutar vanjske izolacije



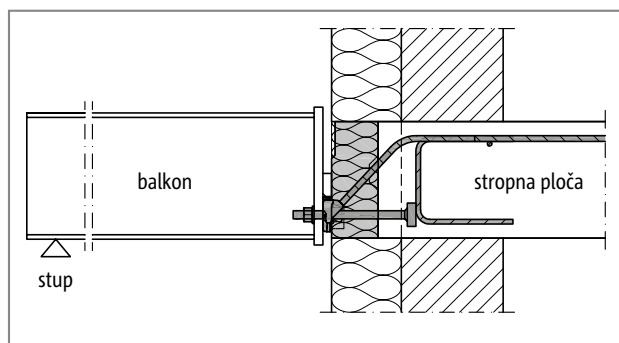
Schöck Isokorb® tip QS: priključak na armiranobetonski strop; monolitna konstrukcija zida



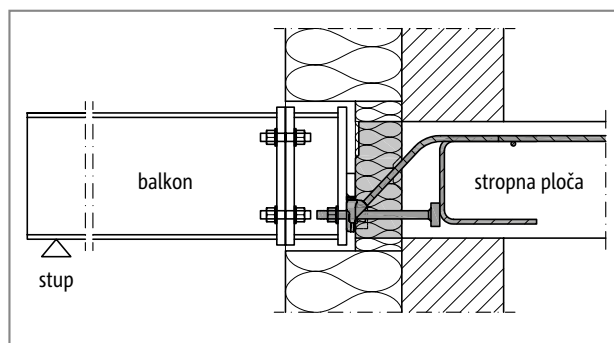
Schöck Isokorb® tip QS: prijelaz bez ikakvih zapreka zbog razlike u visini



Schöck Isokorb® tip QS: posebna konstrukcija; potrebna kod priključka na armiranobetonski zid



Schöck Isokorb® tip QS: izolacijsko tijelo uz pomoć isturenog stropa završava izvana u ravni izolacije stijenke zida, a pritom treba voditi računa o bočnim razmacima od ruba



Schöck Isokorb® tip QS: priključak čeličnog nosača na prilagodnik koji će izjednačiti debljinu vanjske izolacije

QS

Čelik/Armirani beton

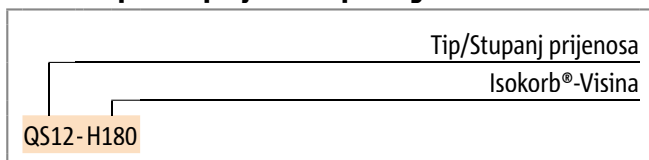
Varijante proizvoda | Tipovi | Posebne konstrukcije | Pravilo predznaka

Varijante proizvoda Schöck Isokorb® tip QS

Schöck Isokorb® tip QS može se izvesti u sljedećim varijantama:

- ▶ Stupanj nosivosti:
QS10 ili QS12
- ▶ Visina:
Prema odobrenju H = 180 mm do H = 280 mm, stupnjevano u koracima od 10 mm

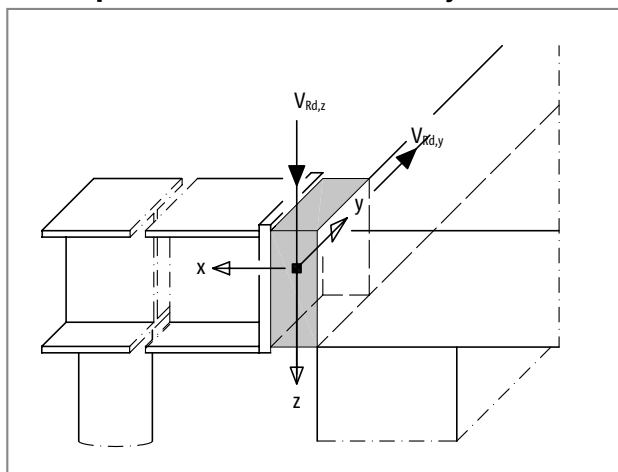
Oznake tipova u projektnim podlogama



i Posebne konstrukcije

Posebni priključci koji se ne mogu riješiti varijantama standardnih proizvoda prikazanim u ovom priručniku, mogu se rješavati zasebno, kod našeg tehničkog osoblja (kontakt na stranici 3).

Pravilo predznaka kod dimenzioniranja



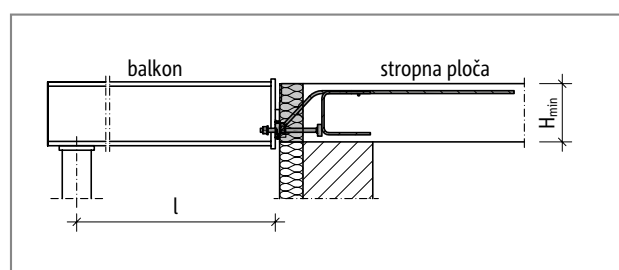
Schöck Isokorb® tip QS: pravilo predznaka za dimenzioniranje

Dimenzioniranje

Dimenzioniranje: Schöck Isokorb® tip QS

Područje primjene proizvoda Schöck Isokorb® tip QS obuhvaća međukatne i balkonske konstrukcije s pretežno mirnim, jednakomjerno raspoređenim uporabnim opterećenjem prema EN 1991-1-1 (EC1). Za građevinske elemente koji se priključuju s obje strane Isokorb®-a potrebno je predočiti statički dokaz. Sve varijante proizvoda Isokorb® tip QS mogu prenositi pozitivne poprečne sile paralelno sa osi z. Za negativne (podizne) poprečne sile postoje rješenja s Isokorb®-om KS-tipa.

Schöck Isokorb® tip		QS10	QS12
Računske otpornosti		Klasa čvrstoće betona \geq C25/30	
		$V_{Rd,z}$ [kN/element]	
Isokorb®-visina H [mm]	180 - 280	48,3	69,6
	$V_{Rd,y}$ [kN/element]		
	180 - 280	$\pm 4,0$	$\pm 6,5$



Schöck Isokorb® tip QS: statički sustav

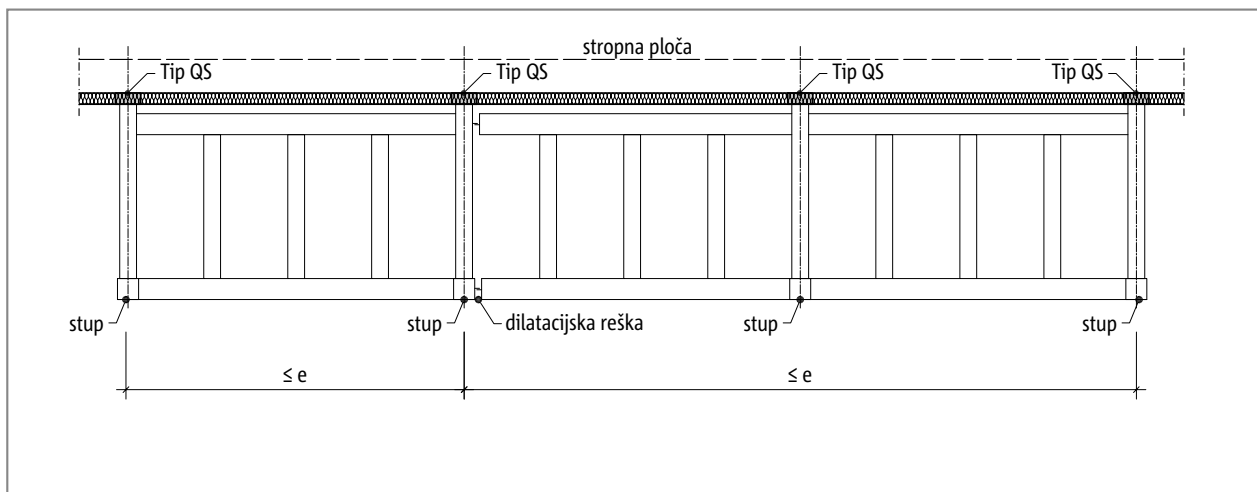
i Upute za dimenzioniranje

- ▶ Vrijednosti dimenzioniranja odnose se na stražnji brid čelone ploče.
- ▶ Kod indirektnog oslanjanja proizvoda Schöck Isokorb® tip QS, statičar posebno treba dokazati prijenos opterećenja u armiranobetonskom dijelu.
- ▶ Nominalna dimenzija c_{nom} zaštitnog sloja betona prema EN 1992-1-1 (EC2) iznosi 20 mm u unutarnjem dijelu.

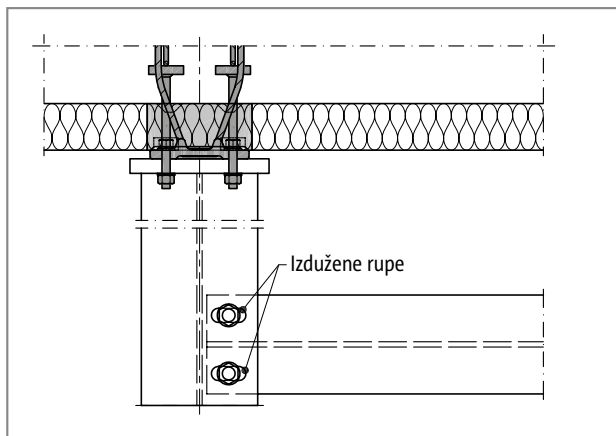
Razmak dilatacijskih reški

Maksimalni razmak dilatacijskih reški

Dilatacijske reške treba rasporediti u vanjskom građevinskom elementu. Mjerodavan za promjenu duljine uslijed deformacije zbog temperature je maksimalni razmak e osi krajnjeg proizvoda Schöck Isokorb® tip QS. Pritom vanjski građevinski element može stršiti sa strane preko Schöck Isokorb®-a. Kod fiksnih točaka kao npr. u uglovima vrijedi polovica maksimalne duljine e od fiksne točke. Određivanje dopuštenih razmaka reški treba počivati na armiranobetonskoj balkonskoj ploči čvrsto povezanoj sa čeličnim nosačima. Ako su izvedene konstruktivne mjere za pomičnost između balkonske ploče i pojedinih čeličnih nosača, mjerodavni su još samo razmaci nepomičnih priključaka (vidi detalj).



Schöck Isokorb® tip QS: maksimalni razmak dilatacijskih reški e



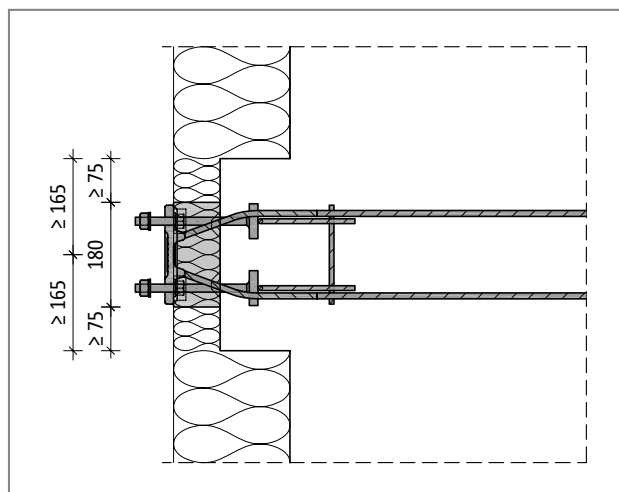
Schöck Isokorb® tip QS: detalj dilatacijskih reški koje omogućuju pomičnost kod toplinske dilatacije

Schöck Isokorb® tip		QS
Maksimalni razmak dilatacijskih reški		e [m]
Debljina izolacijskog tijela [mm]	80	5,7

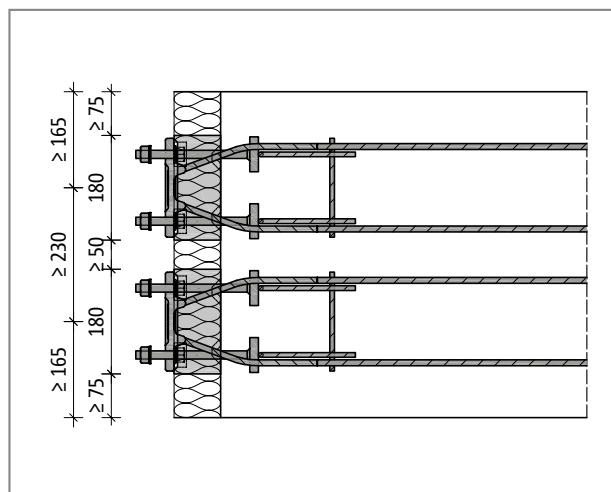
Rubni razmaci

Razmaci od ruba i međuosni razmaci

Schöck Isokorb® tip QS mora se tako postaviti da se poštuju minimalni razmaci od ruba u odnosu na unutarnji armiranobetonski građevinski element i minimalni međuosni razmaci od jednog do drugog Isokorb®-a:



Schöck Isokorb® tip QS: razmaci od ruba



Schöck Isokorb® tip QS: međuosni razmaci, razmaci između elemenata i razmaci od ruba

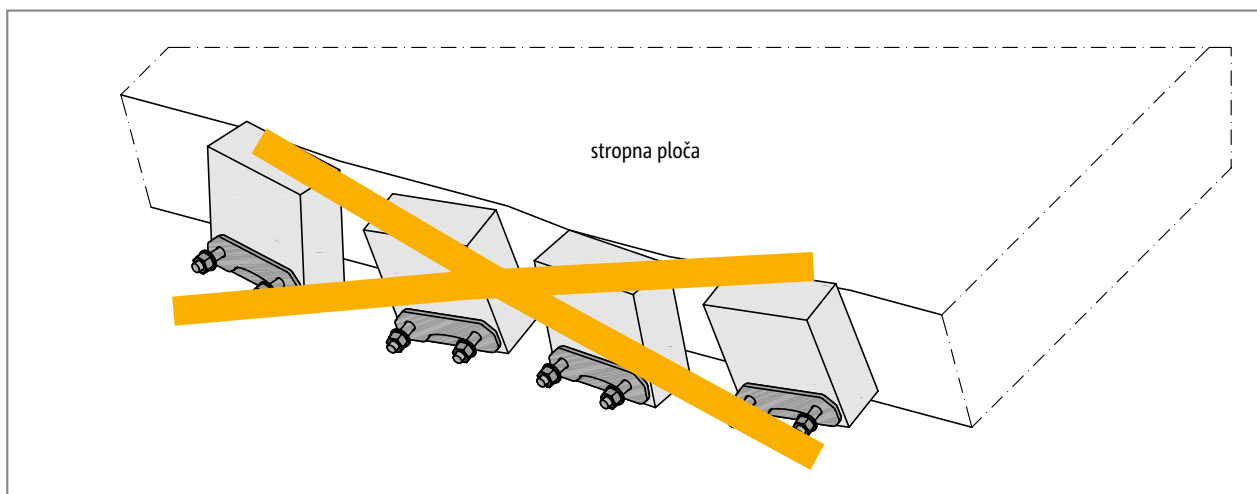
i Razmaci od ruba i međuosni razmaci

- ▶ U situacijama s priključcima koje se ne mogu realizirati s ovdje prikazanim razmacima od ruba i međuosnim razmacima, obratite se tehničkom odjelu (kontakt na str. 3).
- ▶ Razmaci od ruba i međuosni razmaci prikazani su u skladu s općim odobrenjem građevinskog nadzora br. Z-15.7-292.
- ▶ Ako su razmaci od ruba i međuosni razmaci manji od predviđenih, potrebno je smanjiti nosivost tipa QS.
- ▶ Umanjene vrijednosti dimenzioniranja mogu se pronaći na internetskoj stranici Schöck-a ili se mogu dobiti od odjela tehničke podrške.

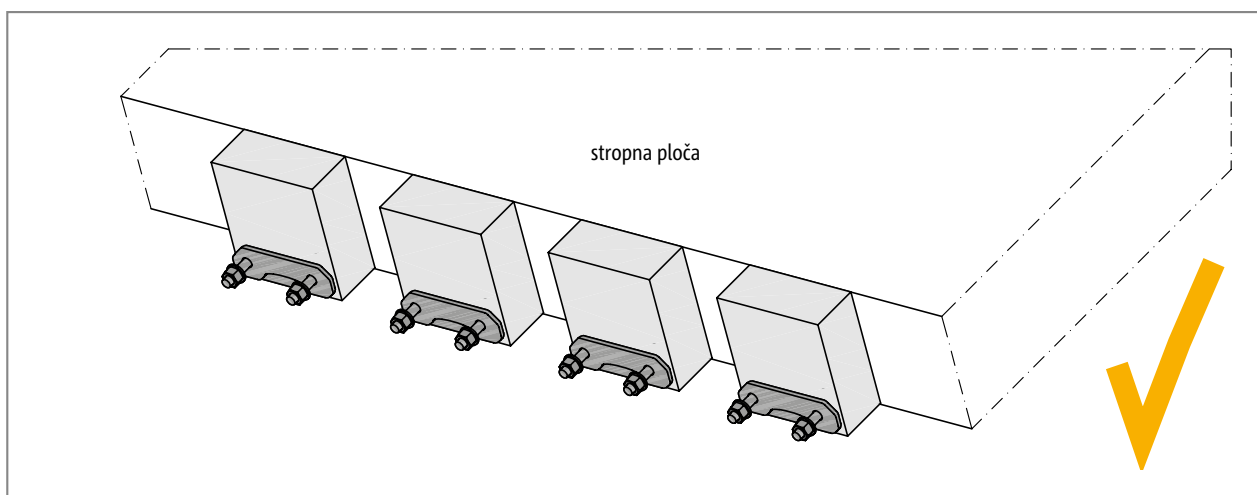
QS

Čelik/Armirani beton

Preciznost ugradnje



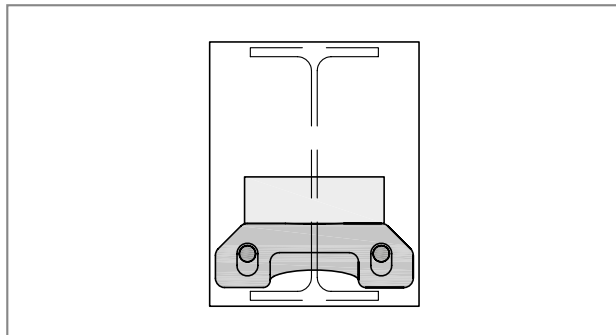
Schöck Isokorb® tip QS: elementi se mogu izvinuti i pomaknuti za vrijeme betoniranja ako nisu dovoljno dobro osigurani



Schöck Isokorb® tip QS: pouzdano osiguranje za vrijeme betoniranja omogućit će postizanje potrebne preciznosti ugradnje

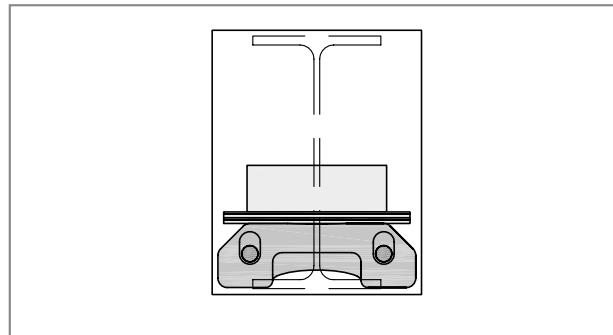
Budući da je Schöck Isokorb® tip QS veza između čeličnog i armiranobetonskog građevinskog elementa, posebno je važno pridržavati se zahtjeva o preciznosti ugradnje tipa QS. S tim u vezi treba uzeti u obzir DIN 18202:2013-04 "Tolerancije u visokogradnji - zgrade"! Polazeći od toga, planovi za grubu gradnju i izvedbeni planovi svakako moraju sadržavati granična odstupanja za nužnu poziciju ugradnje proizvoda Schöck Isokorb® tip QS, koja su prihvatljiva kako za izvođača grube gradnje tako i za izvođača čelične konstrukcije. Ovo treba dogovoriti prije samog planiranja. Istovremeno treba uzeti u obzir da izvođač čelične konstrukcije ne može izjednačiti prevelika odstupanja od mjere, osim uz znatno povećani izdatak.

Namještanje visine čeličnog nosača - najniža pozicija



Schöck Isokorb® tip QS: uporna pločica leži direktno na ploči za prijenos opterećenja

Namještanje visine čeličnog nosača - najviša pozicija



Schöck Isokorb® tip QS: regulacijske pločice na ploči za prijenos opterećenja povisuju poziciju čeličnog nosača za do 10 mm

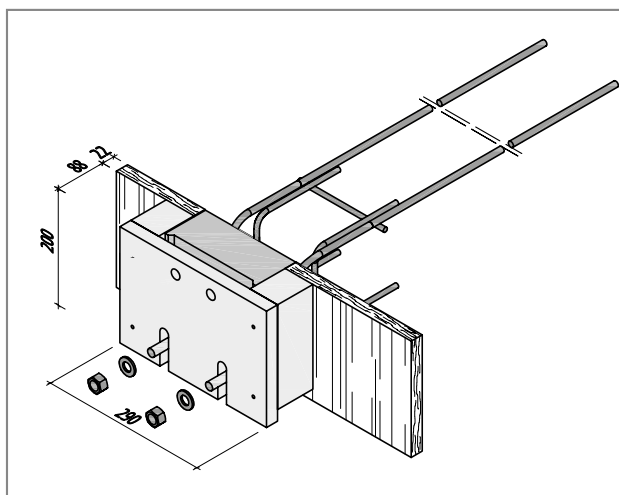
Preciznost ugradnje

i Info o preciznosti ugradnje

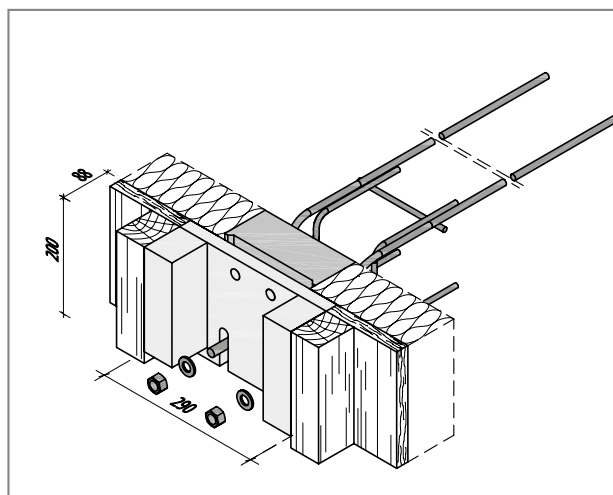
- ▶ Pomoću proizvoda Schöck Isokorb® tip QS mogu se zbog same konstrukcije izjednačiti samo odstupanja od mjere do 10 mm u vertikalnom smjeru.
- ▶ U horizontalnom smjeru moraju se utvrditi kako granična odstupanja za međuosne razmake tipa QS uz rub stropa tako i granična odstupanja od linije. Jednako tako treba utvrditi granične vrijednosti torzija.
- ▶ Za normiranu ugradnju i za osiguranje tipa QS tijekom procesa betoniranja izričito se preporuča primjena šablone napravljene na licu mjesta.
- ▶ Vodstvo gradnje treba pravodobno kontrolirati dogovorenu preciznost ugradnje QS tipova!

Pomagalo za ugradnju (opcionalno)

Za poboljšanje preciznosti ugradnje moguće je od Schöck-a dobiti pomagalo za ugradnju:



Schöck Isokorb® tip QS: prikaz s pomagalom za ugradnju



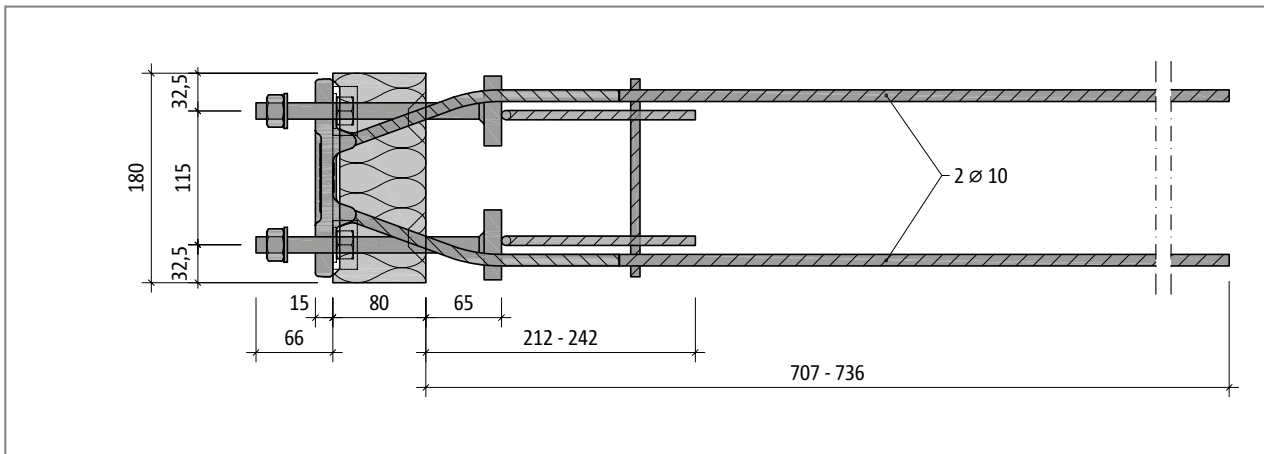
Schöck Isokorb® tip QS: pomagalo za ugradnju obrnuto je ugrađeno kako bi kod monolitnog zida omogućilo cjelovitu izolaciju ruba stropa

Opcionalno pomagalo za ugradnju za Schöck Isokorb® tip QS tvornički je sastavljeno od jedne drvene ploče i dva bridna drva. Ono služi osiguranju Isokorb®-a prije i za vrijeme procesa betoniranja. Kod ugradnje u "pozitivni položaj" (vidi sliku lijevo gore) prilagođena je na standardnu oplatu debljine 22 mm. Za neku drugu debljinu oplata pomagalo za ugradnju se mora doraditi na licu mjesta.

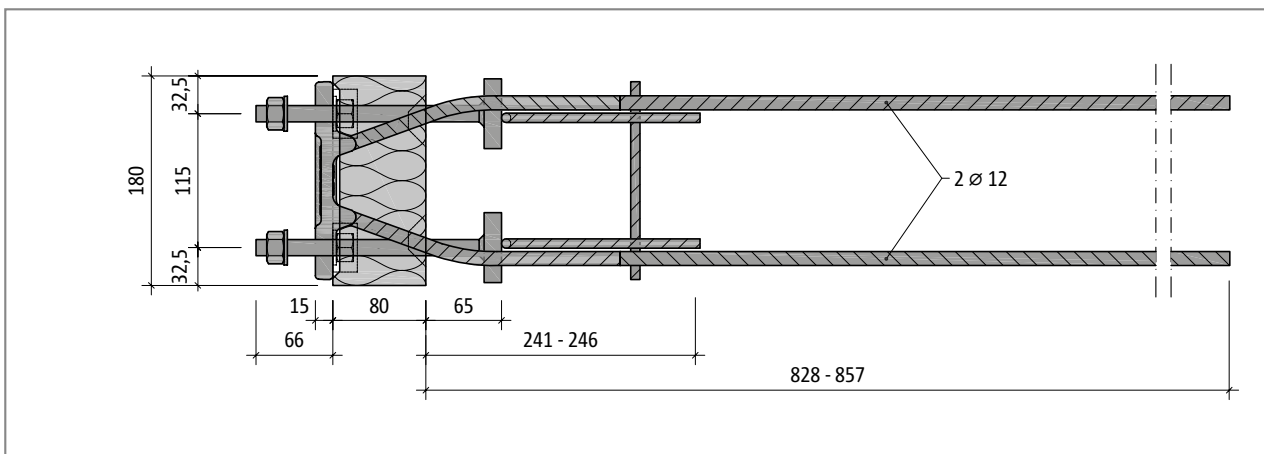
i Upute za pomoć kod ugradnje

- ▶ Za pitanja o ugradnji proizvoda Schöck Isokorb® na raspolaganju su područni voditelji. Ako su uvjeti za ugradnju složeni, uz prethodni dogovor pomoći će neposredno na gradilištu (kontakt: www.schoeck.hr/tehnicka_podrska).
- ▶ Visina pomagala za ugradnju KS14 H180-220 je 200 mm. Pomagalo se može primijeniti na proizvodima Schöck Isokorb® tip QS10 i tip QS12 u izvedbama H180 do H220.
- ▶ Schöck pomagalo za ugradnju i oplata mogu se spojiti u šablone koje omogućavaju normiranu ugradnju Isokorb®-a QS-tipa.

Opis proizvoda



Schöck Isokorb® tip QS10: tloct

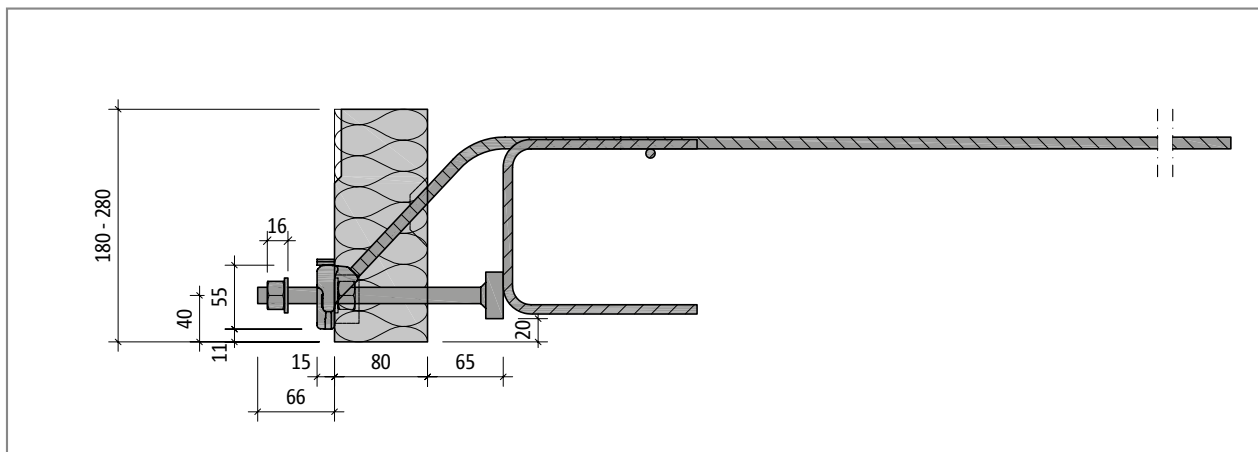


Schöck Isokorb® tip QS12: tloct

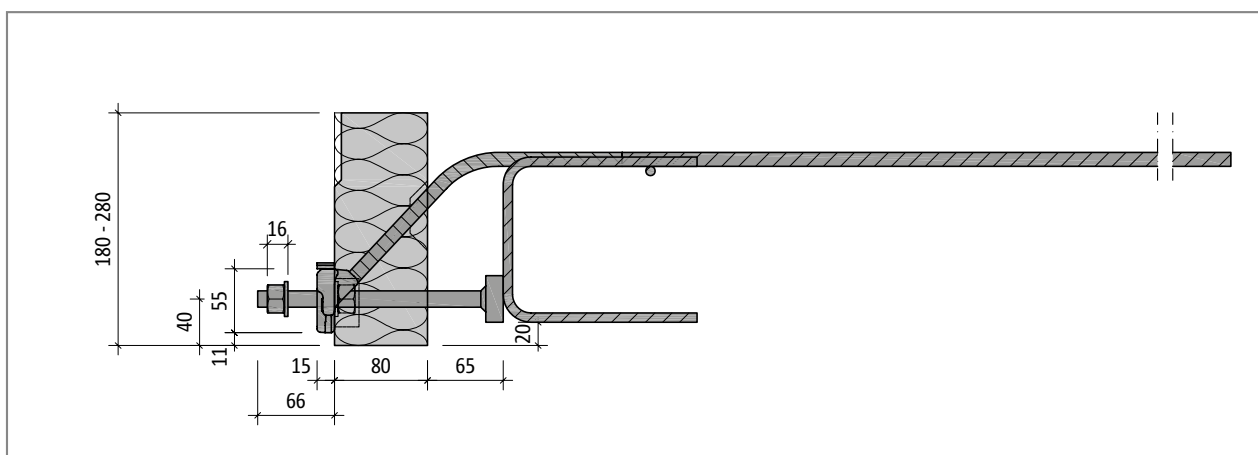
i Informacije o proizvodima

- ▶ Slobodna duljina pritezanja iznosi 30 mm kod tipa QS.

Opis proizvoda | Izvođenje zaštite od požara



Schöck Isokorb® tip QS10: presjek proizvoda

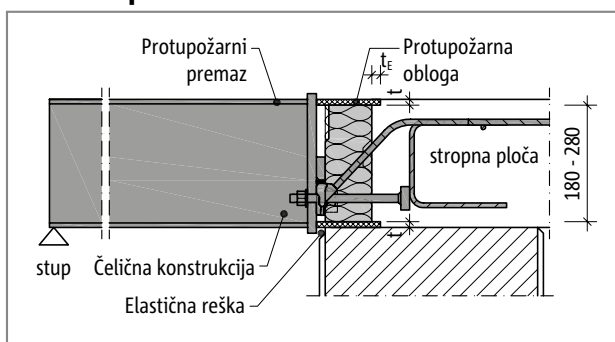


Schöck Isokorb® tip QS12: presjek proizvoda

i Informacije o proizvodima

- ▶ Slobodna duljina pritezanja iznosi 30 mm kod tipa QS.

Zaštita od požara



Schöck Isokorb® tip QS: protupožarna obloga tip QS i čelična konstrukcija; presjek

Protupožarnu oblogu za Schöck Isokorb® potrebno je planirati i ugraditi na licu mjesta. Pritom vrijede iste protupožarne mjere koje su nužne za cjelokupnu konstrukciju.

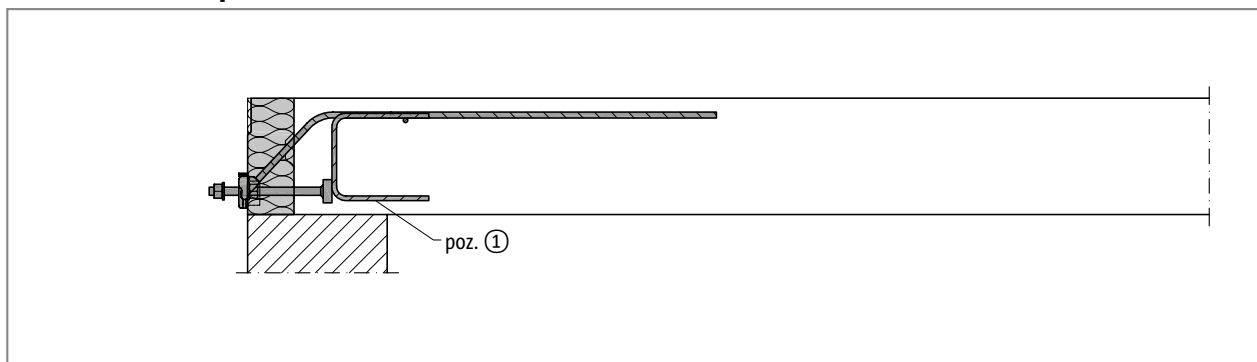
Vidi objašnjenja na stranici 18

QS

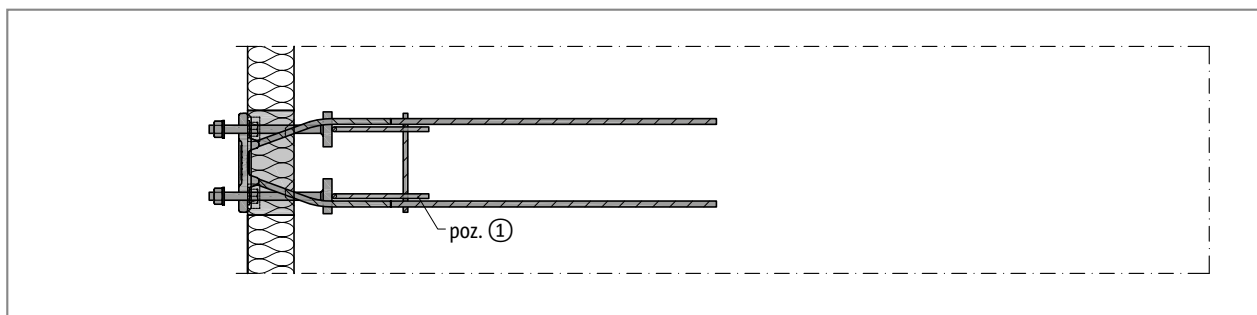
Čelik/Armirani beton

Dodatna armatura - betoniranje na licu mjesta

Schöck Isokorb® tip QS



Schöck Isokorb® tip QS: armatura, presjek



Schöck Isokorb® tip QS: armatura, tlocrt

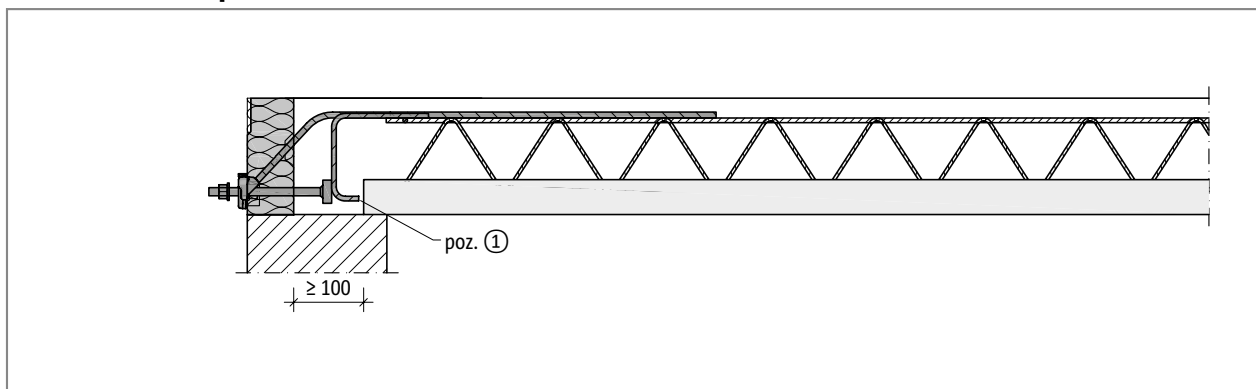
Schöck Isokorb® tip			QS
Armatura	Način polaganja	Visina H [mm]	Strop (XC1) razred čvrstoće betona \geq C25/30 balkon čelična konstrukcija
Poz. 1 rubna i vlačna armatura			
Poz. 1	direktno/indirektno	180 - 280	sastavni dio elementa

i Info - Dodatna armatura

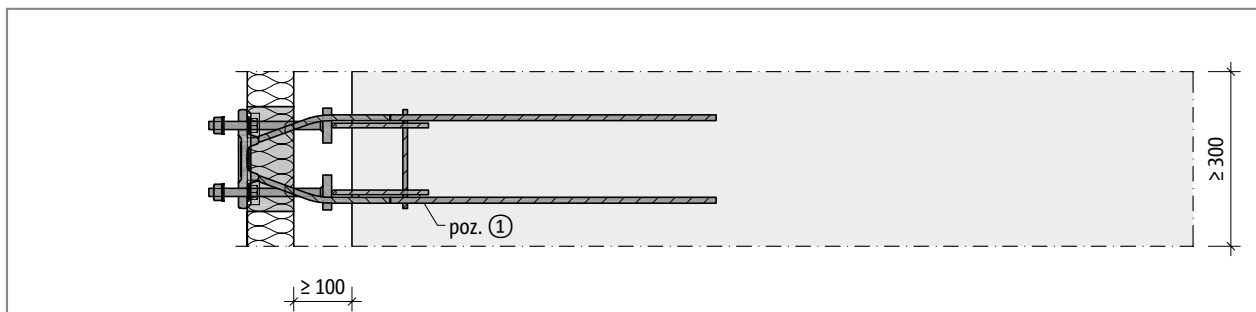
- Šipke za prijenos poprečne sile treba sidriti s njihovim ravnim krakovima u armiranobetonskom dijelu. U tu svrhu treba odrediti duljine usidrenja prema EN 1992-1-1 (EC2).

Armatura - montažna gradnja

Schöck Isokorb® tip QS



Schöck Isokorb® tip QS: armatura kod polumontažne gradnje, presjek



Schöck Isokorb® tip QS: armatura kod polumontažne gradnje, tlocrt

Schöck Isokorb® tip			QS
Armatura	Način polaganja	Visina H [mm]	Strop (XC1) razred čvrstoće betona ≥ C25/30 balkon čelična konstrukcija
Poz. 1 rubna i vlačna armatura			
Poz. 1	direktno/ indirektno	180 - 280	sastavni dio elementa, alternativna izvedba s utičnim vilicama 2 ∅ 8

i Info - Dodatna armatura

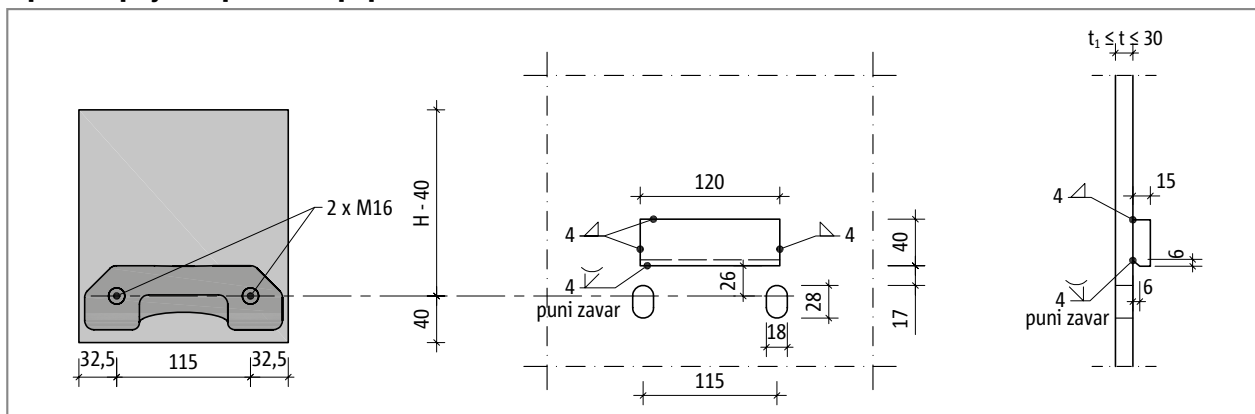
- ▶ Šipke za prijenos poprečne sile treba sidriti s njihovim ravnim krakovima u armiranobetonskom dijelu. U tu svrhu treba odrediti duljine usidrenja prema EN 1992-1-1 (EC2).
- ▶ Kod primjene omnia ploča mogu se skratiti donji krakovi tvorničkih vilica i zamijeniti dvama odgovarajućim utičnim vilicama ∅8 mm.

QS

čelik/Armirani beton

Čeona ploča

Tip QS za prijenos pozitivne poprečne sile



Schöck Isokorb® tip QS: konstrukcija priključka čeone ploče

Izbor debljine čeone ploče t ovisi o minimalnoj debljini ploče t_1 koju odredi statičar. Istovremeno debljina čeone ploče t ne smije biti veća od slobodne duljine pritezanja proizvoda Schöck Isokorb® tip QS. Ona iznosi 30 mm.

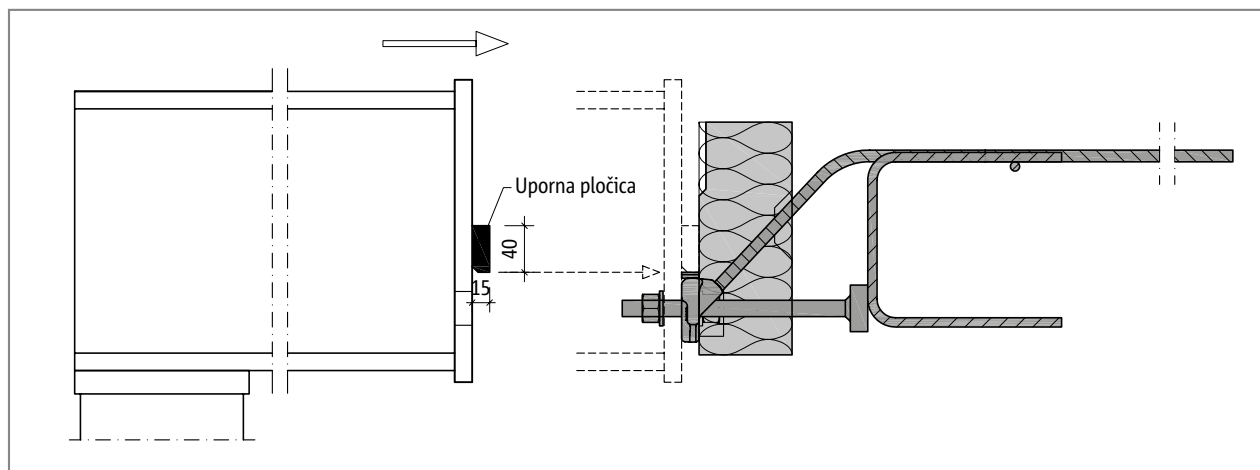
i Čeona ploča

- ▶ Prikazane izdužene rupe omogućavaju podizanje čeone ploče do 10 mm. Ako ova tolerancija nije dovoljna, u konkretnom slučaju treba provjeriti ima li smisla produljiti rupe.
- ▶ Ako se uz izolacijsku rešku paralelno pojave horizontalne sile $V_{Ed,y} > 0,342 \cdot \min. V_{Ed,z}$, za prosljeđivanje tereta također je nužno na čeonu ploču staviti okrugle rupe $\varnothing 18$ mm umjesto izduženih rupa.
- ▶ Vanjska doziranja čeone ploče treba utvrditi statičar.
- ▶ U izvedbeni projekt treba unijeti silu pritezanja matica; vrijedi sljedeća sila pritezanja: QS10, QS12 (navojna šipka M16): $M_r = 50$ Nm
- ▶ Prije izrade čeonih ploča, na licu mjesta treba izmjeriti ubetonirane proizvode Schöck Isokorb®.

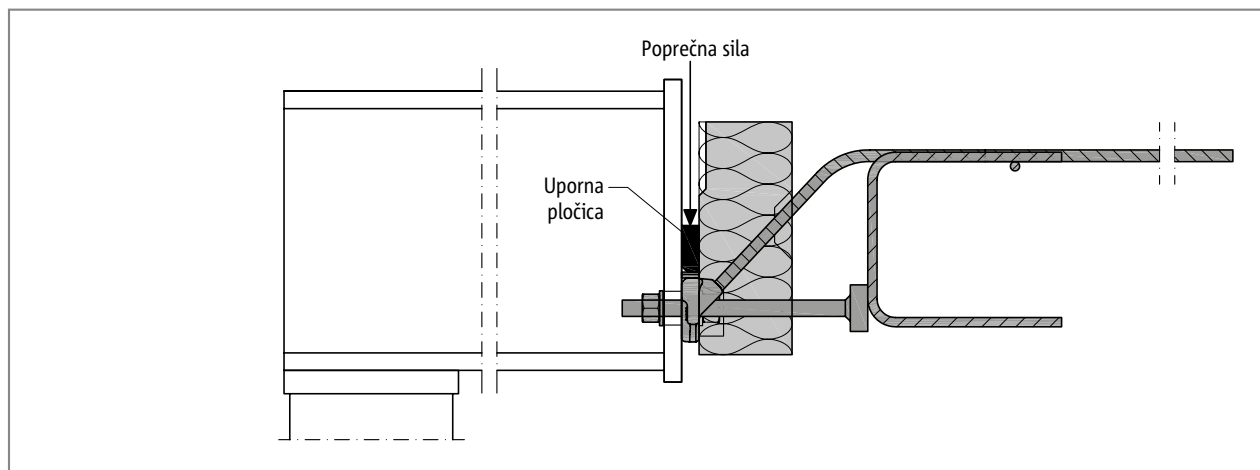
Uporna pločica

Uporna pločica

Za prijenos poprečnih sila od čelone ploče na Isokorb® tip QS dodatna uporna pločica je apsolutno nužna! Isporučene Schöck regulacijske pločice služe podešavanju visine između priključnog elementa i Schöck Isokorb®-a.



Schöck Isokorb® tip QS: montaža čeličnog nosača



Schöck Isokorb® tip QS: dodatna uporna pločica za prijenos poprečne sile

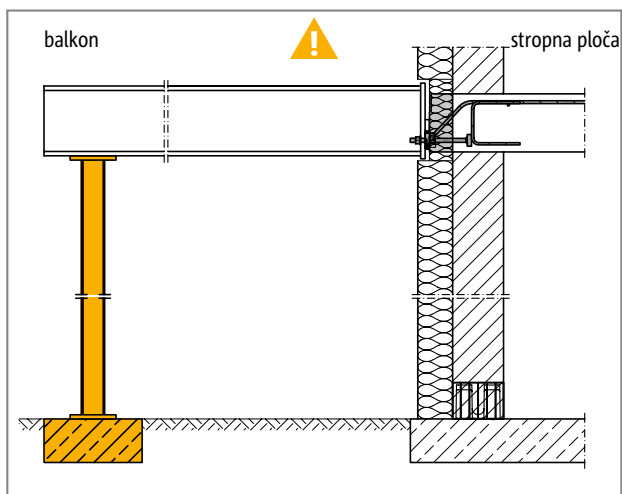
i Uporna pločica

- ▶ Vrsta čelika prema statičkim zahtjevima.
- ▶ Antikorozivnu zaštitu provesti nakon zavarivanja.
- ▶ Gradnja čelikom: obavezno provjeriti odstupanja od mjere grube gradnje!

QS

Čelik/Armirani beton

Polaganje na potpornike



Schöck Isokorb® tip QS: oslonac stalno potreban

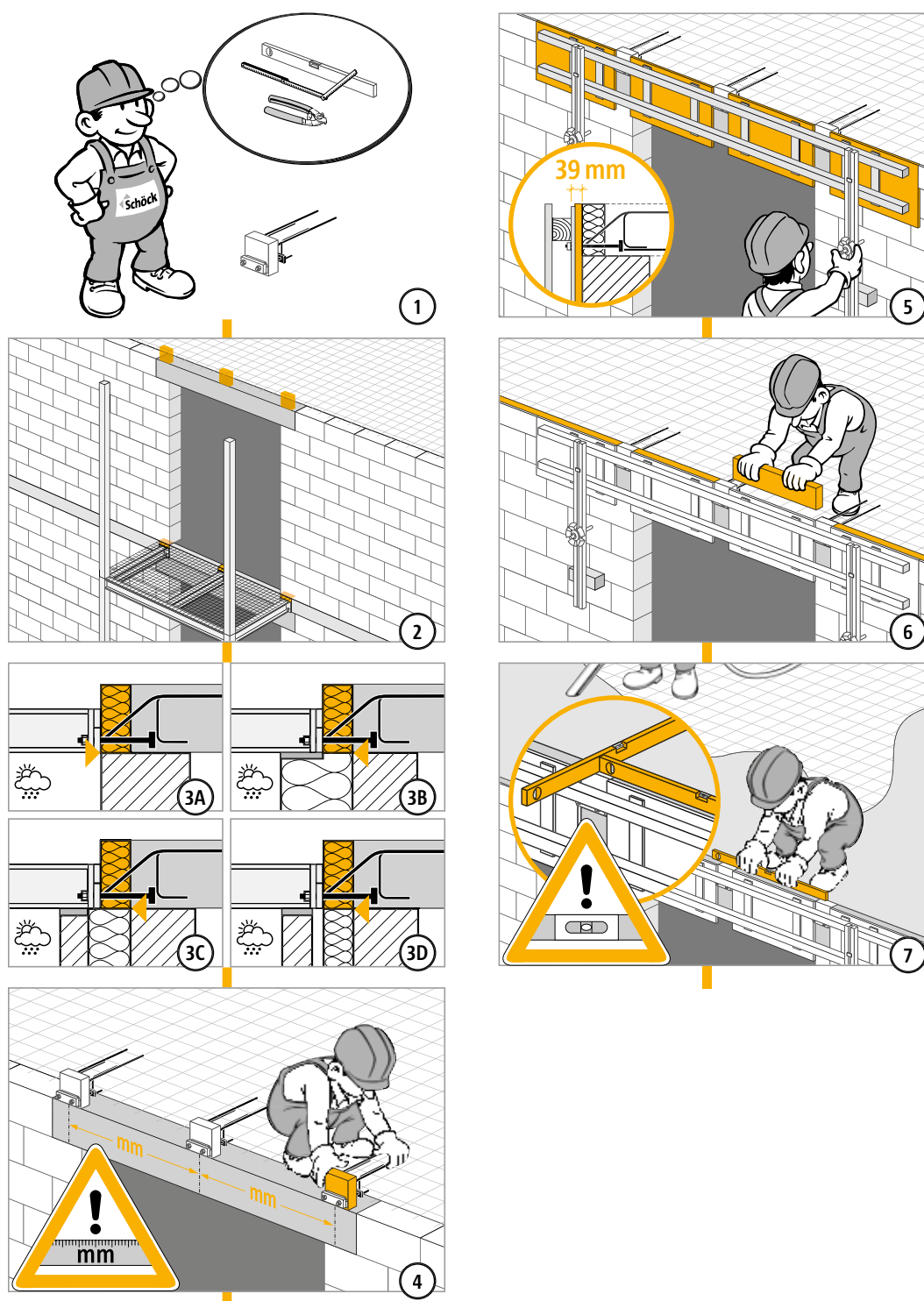
i poduprti balkon

Schöck Isokorb tip QS napravljen je za poduprte balkone. On prenosi isključivo poprečne sile, a ne i momente savijanja.

! Upozorenje - opasnosti izostalih oslonaca

- ▶ Bez oslonca, balkon će se srušiti.
- ▶ U svakoj fazi gradnje, balkon mora biti poduprt sa statički dimenzioniranim osloncima ili potpornjima.
- ▶ U završnoj fazi balkon također mora biti poduprt sa statički dimenzioniranim osloncima ili potpornjima.
- ▶ Uklanjanje privremenih potpornih stupova dopušteno je tek nakon postavljanja konačne potporne konstrukcije.

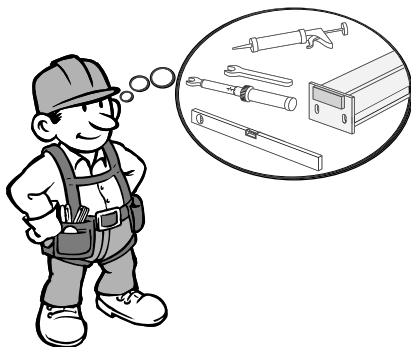
Upute o ugradnji za izvođača grube gradnje



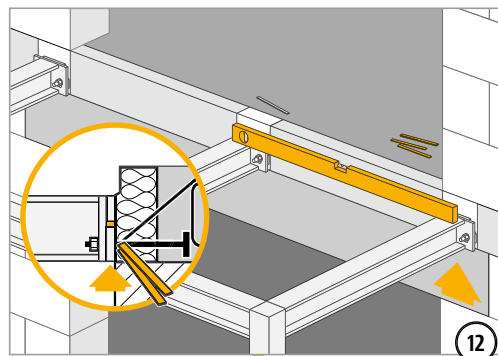
QS

Čelik/Armirani beton

Upute o ugradnji za izvodača čelične konstrukcije



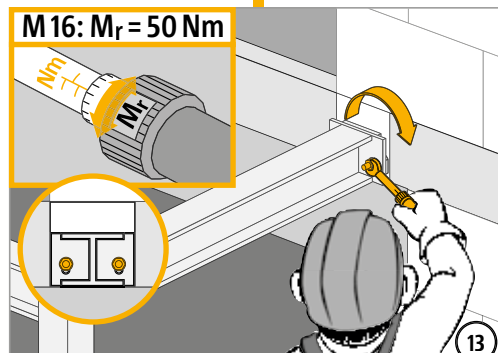
8



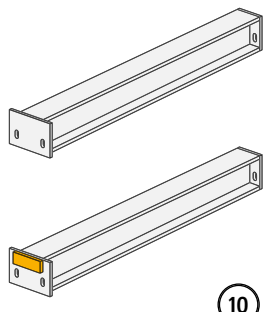
12



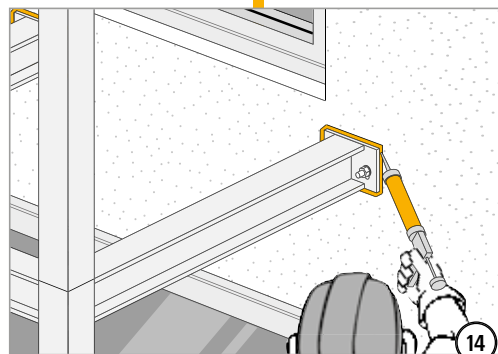
9



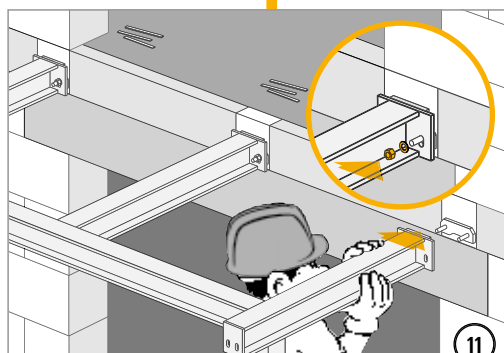
13



10



14



11



QS

čelik/Armirani beton

✓ Lista provjere

- Je li izabran tip Schöck Isokorb®-a koji odgovara statičkom sustavu? Tip QS predstavlja čisti priključak poprečne sile (zglob).
- Jesu li djelovanja sila kod ugradnje Schöck Isokorb® određena na osnovi dimenzioniranja?
- Jesu li razjašnjeni zahtjevi koje ukupna nosiva konstrukcija mora zadovoljiti po pitanju zaštite od požara? Jesu li zahvati previđeni da se poduzmu na licu mjesta unijeti u izvedbene projekte?
- Je li zbog priključka na zid ili razlike u visini umjesto proizvoda Isokorb® tip QS potreban tip QS-WU (vidi stranicu 63) ili neka druga posebna konstrukcija?
- Jesu li temperaturne deformacije pripisane direktno Isokorb®-priključku i je li se pritom vodilo računa o maksimalno dozvoljenim razmacima dilatacijskih reški?
- Je li udovoljeno uvjetima i mjerama čelone ploče?
- Jesu li izvedbeni planovi dovoljno upozorili na apsolutno neophodnu dodatnu upornu pločicu?
- Je li kod primjene proizvoda Isokorb® tip QS u montažnim omnia pločama uzeto u obzir udubljenje u gornjem sloju?
- Da li je s izvođačima grube gradnje i čeličnih konstrukcija postignut razuman dogovor u pogledu preciznosti ugradnje proizvoda Isokorb® tip QS koju izvođač grube gradnje treba postići?
- Jesu li upute za voditelja gradilišta odnosno izvođača grube gradnje u pogledu zahtijevane preciznosti ugradnje preuzete u planove oplata?
- Jesu li sile pritezanja spojeva navojem naznačene u izvedbenom projektu?

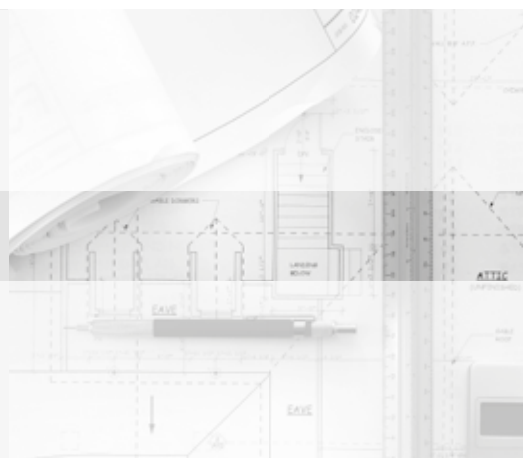
QS

Čelik/Armirani beton

Građevinska fizika

Čelik/Armirani beton

Čelik/Čelik



Građevni materijali

Građevni materijali Schöck Isokorb® tip KST

Nehrđajući čelik	materijal br.: 1.4401, 1.4404, 1.4362 i 1.4571	
Navojne šipke	razred čvrstoće 70	1.4404 (A4L), 1.4362 (-) i 1.4571 (A5)
Pravokutni šuplji profil	S 355	
Pritisnuta ploča (modul KSTQ)	S 275	
Regulacijska ploča (modul KSTZ)	S 235	
Izolacijski materijal	Neopor® - ovaj izolacijski materijal je polistiren, čvrsta pjena, i registrirana marka kompanije BASF, $\lambda = 0,031 \text{ W/(m}\cdot\text{K)}$, klasificirano kao građevni materijal razreda B1 (teško zapaljiv)	

Antikorozivna zaštita

Nehrđajući čelik primijenjen kod proizvoda Schöck Isokorb® tip KST odgovara materijalu br. 1.4401, 1.4404 ili 1.4571. Ovi su čelici u skladu s općim odobrenjem građevinskog nadzora (Z-30.3-6) prilog 1 "Građevinski elementi i spojni elementi od nehrđajućih čelika" svrstani u razred otpornosti III/srednje.

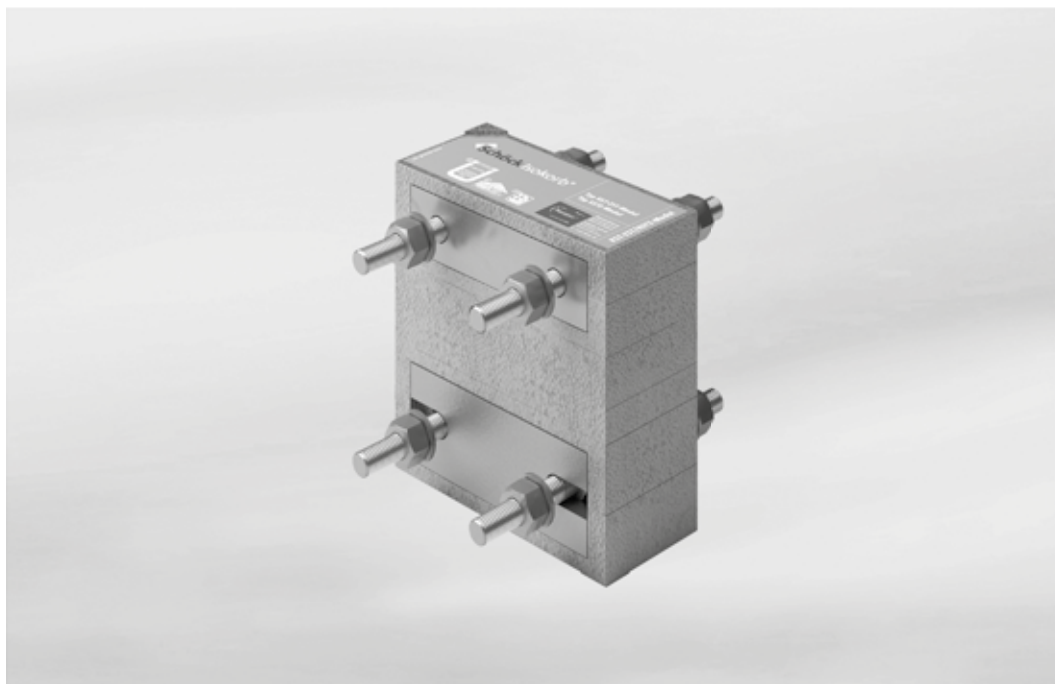
Dodirna korozija

Priključak proizvoda Schöck Isokorb® tip KST u kombinaciji s pocinčanom odnosno antikorozivnim sredstvom premazanom čeonom pločom prihvatljiv je s obzirom na otpornost prema dodirnoj koroziji (vidi odobrenje Z-30.3-6, odlomak 2.1.6.4). Kod priključaka sa proizvodom Schöck Isokorb® tip KST, površina neplemenitih metala (čeona ploča od čelika) bitno je veća od površine plemenitog čelika (svornjak i podložne pločice), tako da je isključena mogućnost da priključak zakaže kao posljedica dodirne korozije.

Pukotinska korozija uslijed napreznja

Kao zaštitu od klorida u okolini (npr. na zatvorenom bazenu,...), potrebno je predvidjeti odgovarajuće sistemsko rješenje (vidi str. 111).

Schöck Isokorb® tip KST



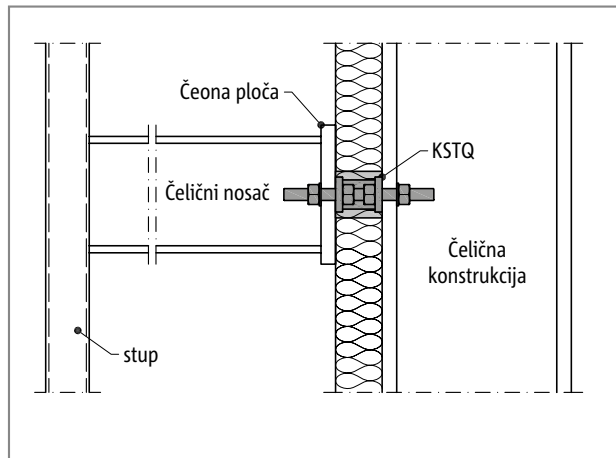
Schöck Isokorb® modul KSTZ i modul KSTQ

Schöck Isokorb® moduli KSTZ i KSTQ prikladni su za čelične priključke.

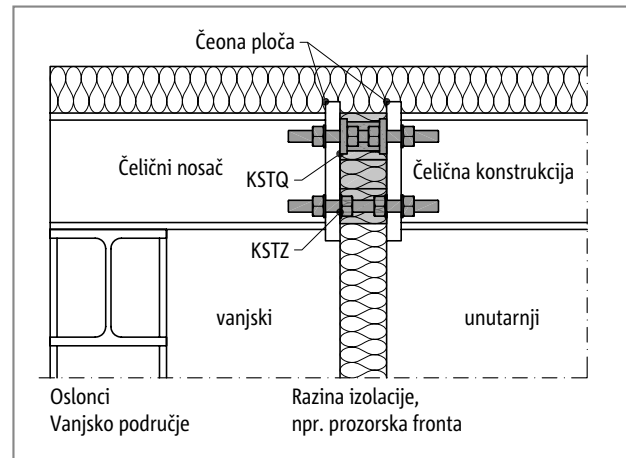
Schöck Isokorb® modul KSTZ prenosi normalne sile, a Schöck Isokorb® modul KSTQ prenosi normalne i poprečne sile.

Ovisno o rasporedu modula, mogu se prenositi momenti, poprečne i normalne sile.

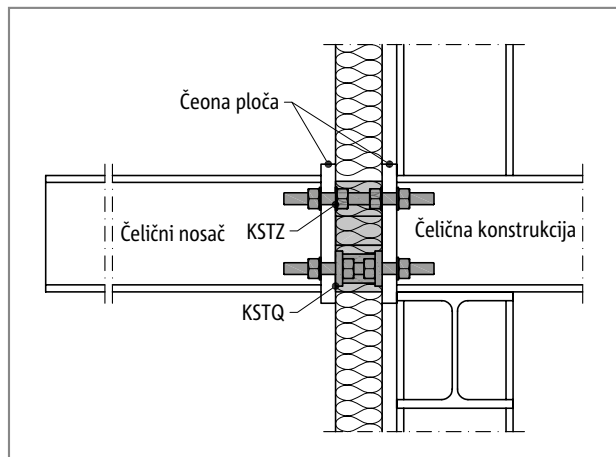
Presjeci ugradnje



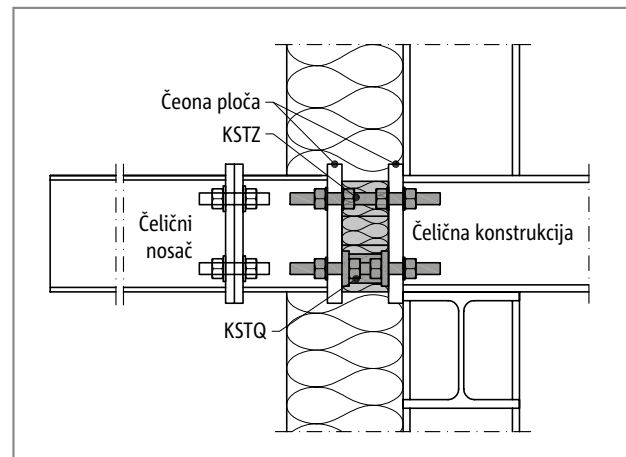
Schöck Isokorb® modul KSTQ: poduprta čelična konstrukcija



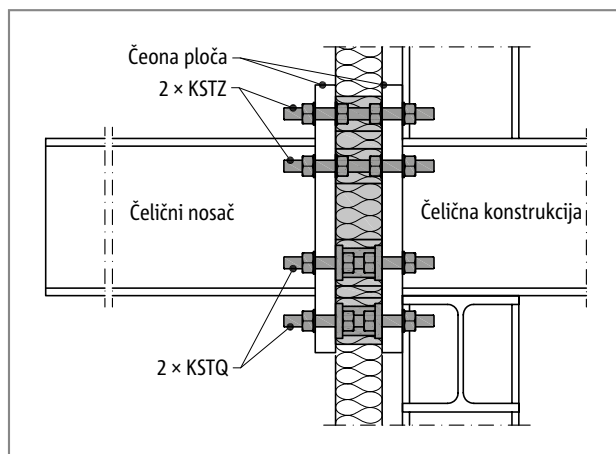
Schöck Isokorb® modul KSTZ i KSTQ: termičko razdvajanje unutar jednog polja



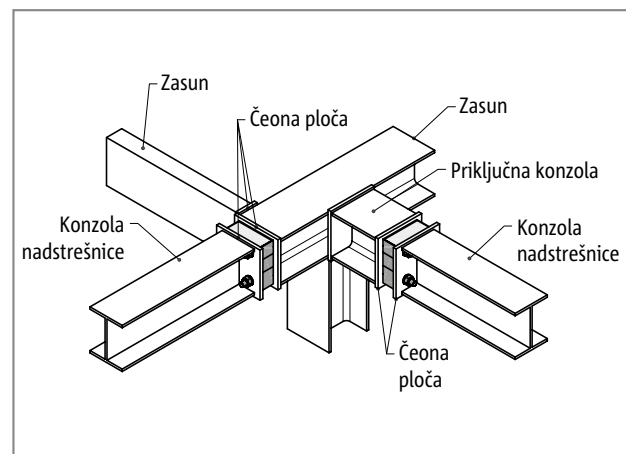
Schöck Isokorb® modul KSTZ i KSTQ: slobodno isturena čelična konstrukcija



Schöck Isokorb® modul KSTZ i KSTQ: slobodno isturena čelična konstrukcija; prilagodnik



Schöck Isokorb® modul KSTZ i KSTQ: slobodno isturena čelična konstrukcija

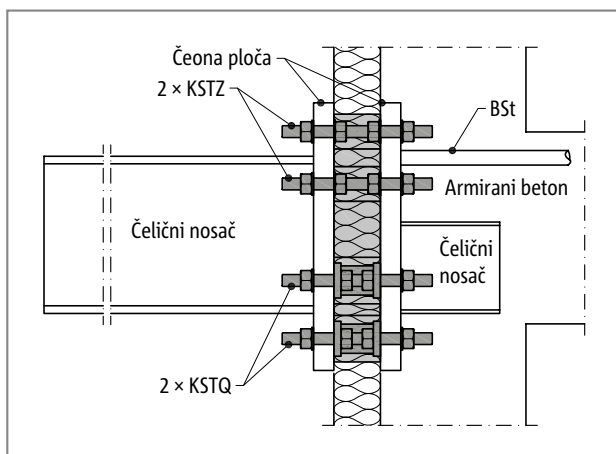


Schöck Isokorb® tip KST: vanjski ugao

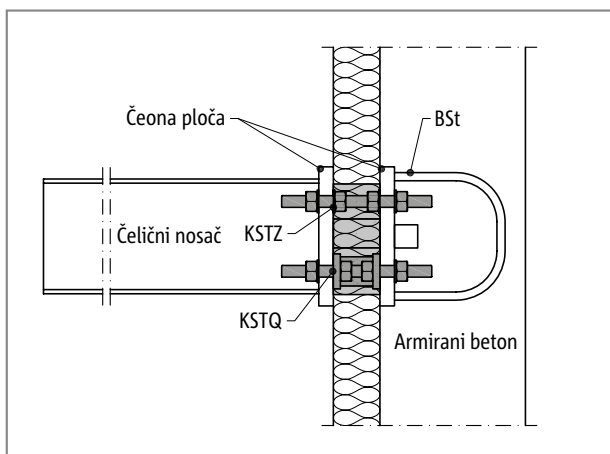
KST

čelik/čelik

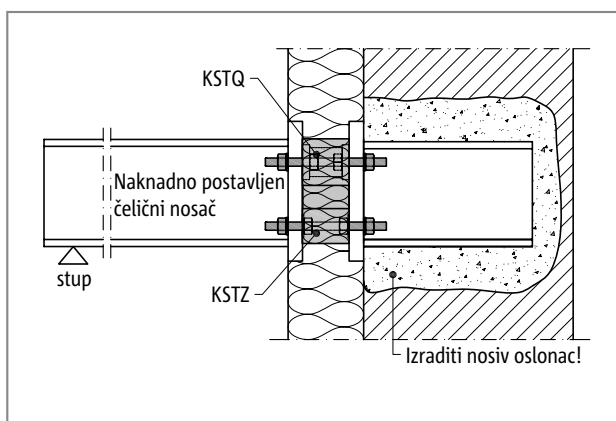
Presjeci ugradnje



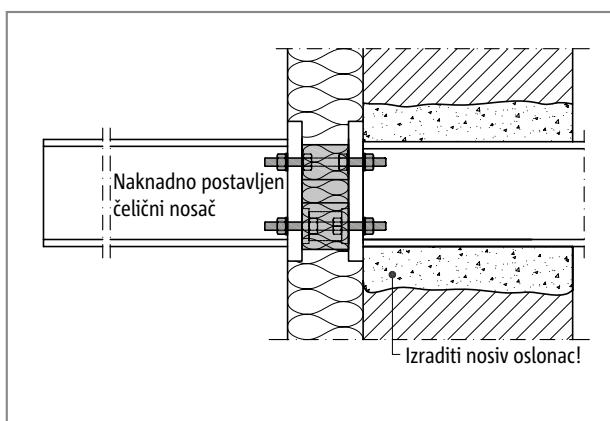
Schöck Isokorb® modul KSTZ i KSTQ: priključak čelična konstrukcija na armiranom betonu



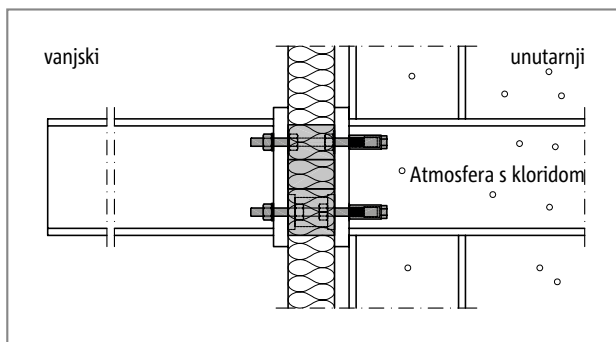
Schöck Isokorb® modul KSTZ i KSTQ: priključak čelična konstrukcija na armiranom betonu



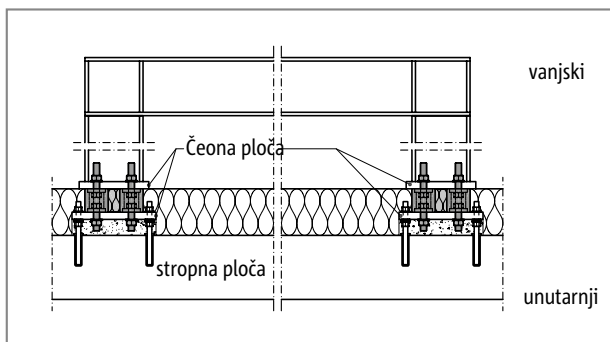
Schöck Isokorb® modul KSTZ i KSTQ: naknadno montirana poduprta čelična konstrukcija; za daljnje primjere saniranja vidi str. 108



Schöck Isokorb® modul KSTZ i KSTQ: naknadno montirana slobodno isturena čelična konstrukcija; za daljnje primjere saniranja vidi str.108



Schöck Isokorb® tip KST sa zatvorenim maticama: slobodno isturena čelična konstrukcija; unutra atmosfera s kloridom



Schöck Isokorb® modul KSTZ i KSTQ: kruti okvirni nosač za sekundarne konstrukcije (treba uzeti u obzir dodatne momente zbog nesavršenosti oblika)

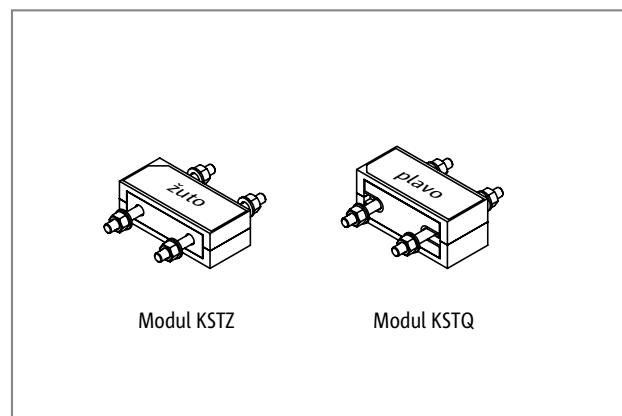
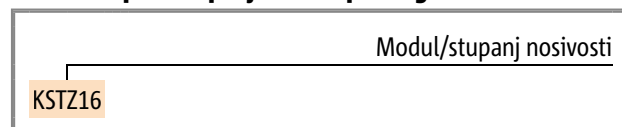
Varijante proizvoda | Tipovi | Posebne konstrukcije

Varijante proizvoda Schöck Isokorb® modul KSTZ i modul KSTQ

Schöck Isokorb® moduli KSTZ i KSTQ mogu se izvesti u sljedećim varijantama:

- ▶ Stupanj nosivosti:
 - modul KSTZ16, modul KSTZ22
 - modul KSTQ16, modul KSTQ22
- ▶ Visina:
 - modul KSTZ H = 60 mm
 - modul KSTQ H = 80 mm
- ▶ Visina s odrezanim izolacijskim tijelima:
 - modul KSTZ H = 40 mm
 - modul KSTQ H = 60 mm
 (izolacijska tijela odrezana do čeličnih ploča; vidi str.104)
- ▶ Kombinacija modula:
 - Moduli se mogu kombinirati prema geometrijskim i statičkim zahtjevima.
 - U tu svrhu molimo da uzmete u obzir broj potrebnih modula kad zatražite ponudu i napravite narudžbu.

Oznake tipova u projektnim podlogama



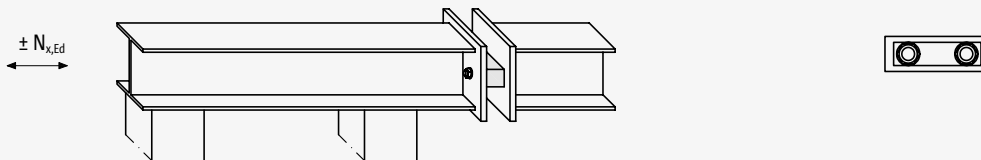
Schöck Isokorb® modul KSTZ i modul KSTQ

i Posebne konstrukcije

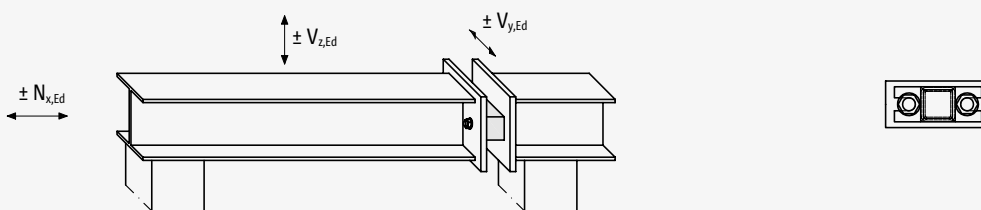
Posebni priključci koji se ne mogu riješiti varijantama standardnih proizvoda prikazanim u ovom priručniku, mogu se rješavati zasebno, kod našeg tehničkog osoblja (kontakt na stranici 3).

Dimenzioniranje: pregled

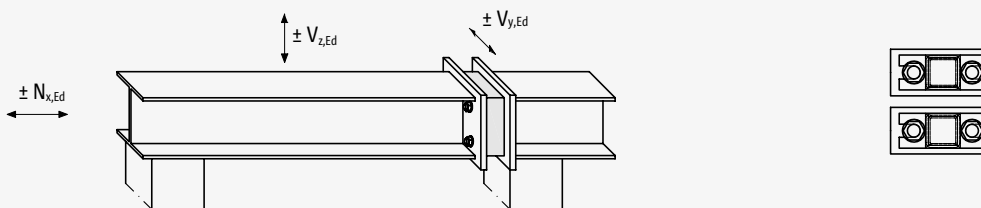
Normalna sila $\pm N_{x,Ed}$; 1 \times KSTZ Stranica 92



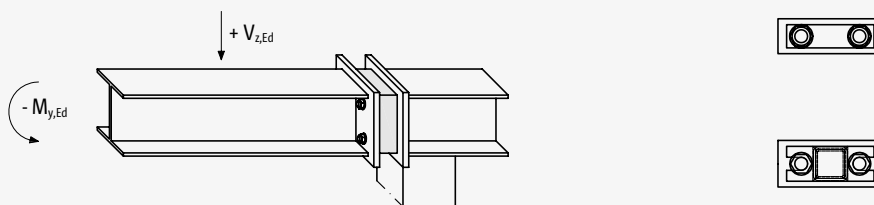
Normalna sila $\pm N_{x,Ed}$, poprečna sila $\pm V_{z,Ed}$, $\pm V_{y,Ed}$; 1 \times KSTQ Stranica 92



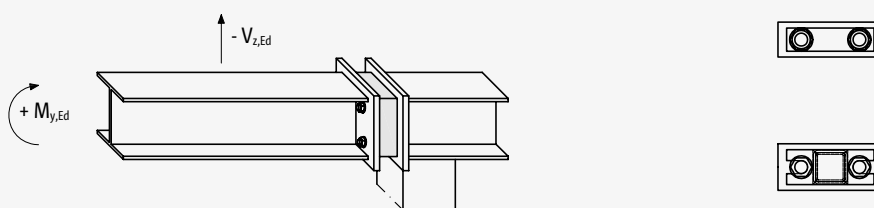
Normalna sila $\pm N_{x,Ed}$, poprečna sila $\pm V_{z,Ed}$, $\pm V_{y,Ed}$; n \times KSTQ Stranica 93



Poprečna sila $+V_{z,Ed}$, moment $-M_{y,Ed}$; 1 \times KSTZ + 1 \times KSTQ Stranica 94



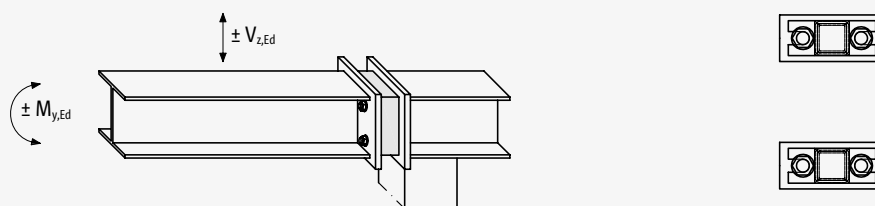
Poprečna sila $-V_{z,Ed}$, moment $+M_{y,Ed}$; 1 \times KSTZ + 1 \times KSTQ Stranica 94



Dimenzioniranje: pregled

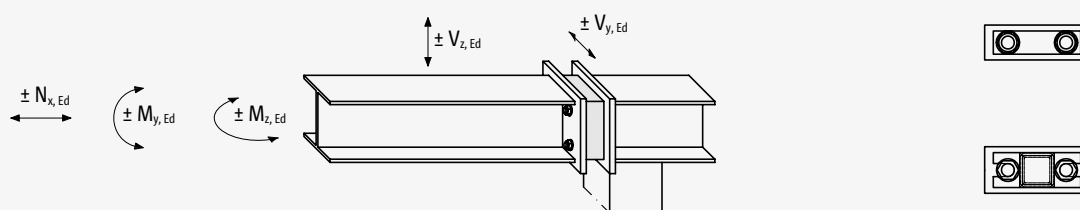
Poprečna sila $\pm V_{z,Ed}$, moment $\pm M_{y,Ed}$; 2 × KSTQ

Stranica 95



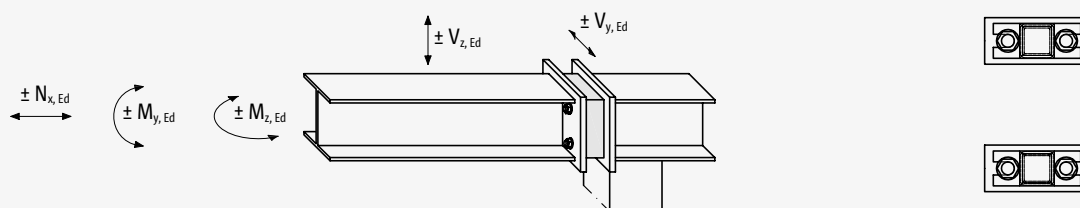
Normalna sila $\pm N_{x,Ed}$, poprečna sila $\pm V_{z,Ed}$, $\pm V_{y,Ed}$, moment $\pm M_{y,Ed}$, $\pm M_{z,Ed}$; 1 × KSTZ + 1 × KSTQ

Stranica 96



Normalna sila $\pm N_{x,Ed}$, poprečna sila $\pm V_{z,Ed}$, $\pm V_{y,Ed}$, moment $\pm M_{y,Ed}$, $\pm M_{z,Ed}$; 2 × KSTQ

Stranica 96



i Dimenzioniranje

- ▶ Softver za brzo i učinkovito dimenzioniranje može se preuzeti na internetskoj stranici www.schoeck.hr/download.
- ▶ Za daljnje informacije obratite se odjelu tehničke podrške (kontakt vidi na str. 3).

KST

Čelik/Čelik

Dimenzioniranje: pregled

Normalna sila $\pm N_{x,Ed}$, poprečna sila $\pm V_{z,Ed}$, $\pm V_{y,Ed}$, moment $\pm M_{y,Ed}$, $\pm M_{z,Ed}$; $n \times KSTZ + n \times KSTQ$ Stranica 98

Normalna sila $\pm N_{x,Ed}$, poprečna sila $\pm V_{z,Ed}$, $\pm V_{y,Ed}$, moment $\pm M_{y,Ed}$, $\pm M_{z,Ed}$; $n \times KSTQ$ Stranica 98

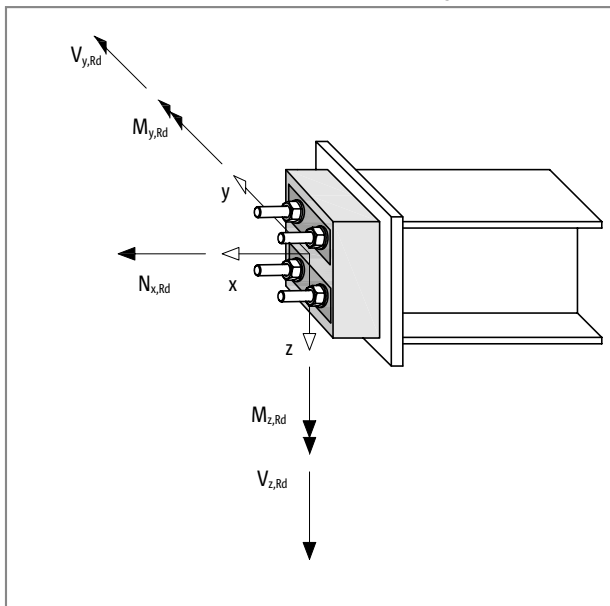
KST

i Dimenzioniranje

- ▶ Softver za brzo i učinkovito dimenzioniranje može se preuzeti na internet-stranici www.schoeck.hr/download.
- ▶ Za daljnje informacije obratite se odjelu tehničke podrške (kontakt vidi na str. 3).

Pravilo predznaka | Upute

Pravilo predznaka kod dimenzioniranja



Schöck Isokorb® tip KST: pravilo predznaka za dimenzioniranje

i Upute za dimenzioniranje

- ▶ Schöck Isokorb® moduli KSTZ i KSTQ predviđeni su samo za primjenu kod pretežno mirnog opterećenja.
- ▶ Dimenzioniranje se vrši prema odobrenju br. Z-14.4-518

Dimenzioniranje poprečne sile

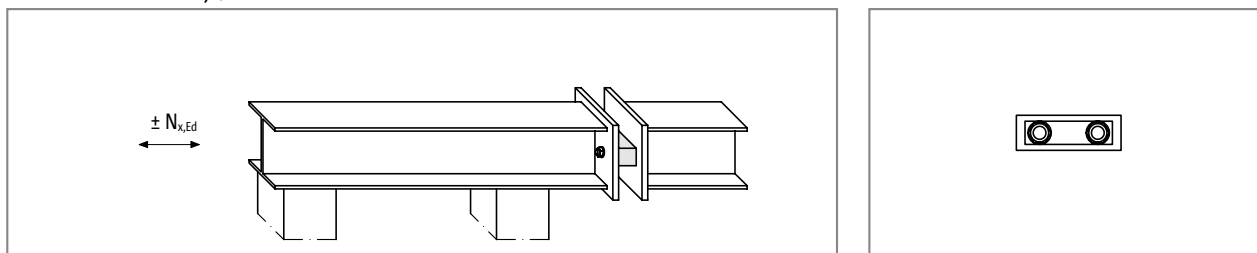
- ▶ Treba razlikovati zone u kojima je Schöck Isokorb® modul KSTQ postavljen:
 - tlak:** obje navojne šipke su tlačno opterećene.
 - Tlak/vlak:** jedna navojna šipka je tlačno opterećena, a druga je vlačno opterećena, npr. iz $M_{z,Ed}$.
 - Vlak:** obje navojne šipke su vlačno opterećene.
- ▶ Međusobno djelovanje u svim zonama:
 - Otpornost na poprečnu silu u z smjeru $V_{z,Rd}$ ovisi o djelovanju poprečne sile u y smjeru $V_{y,Rd}$ i obrnuto.
- ▶ Međusobno djelovanje u tlačno/vlačnoj zoni i u vlačnoj zoni:
 - Otpornost na poprečnu silu ovisi o djelovanju normalne sile $N_{x,Ed}$ ili o normalnoj sili iz djelovanja momenta $N_{x,Ed}(M_{Ed})$.

KST

čelik/čelik

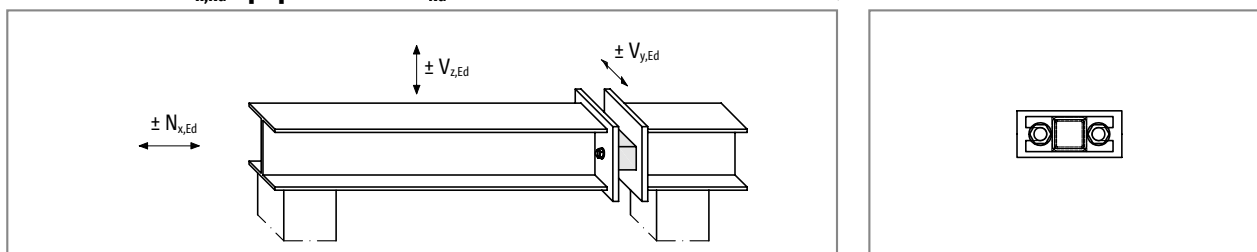
Dimenzioniranje: normalna sila | Dimenzioniranje normalna i poprečna sila

Normalna sila $N_{x,Rd}$ - 1 Schöck Isokorb® modul KSTZ



Schöck Isokorb® modul	1 × KSTZ16	1 × KSTZ22
Vrijednosti dimenzioniranja po	$N_{x,Rd}$ [kN/modul]	
Modul	116,8/-63,4	225,4/-149,6

Normalna sila $N_{x,Rd}$ i poprečna sila V_{Rd} - 1 Schöck Isokorb® modula KSTQ



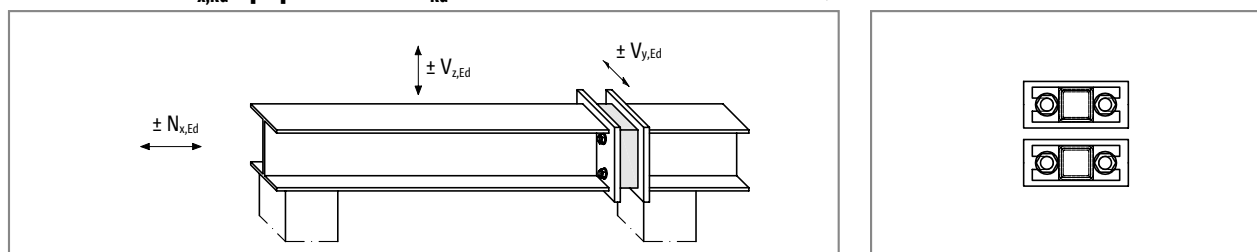
Schöck Isokorb® modul	1 × KSTQ16		1 × KSTQ22			
Vrijednosti dimenzioniranja po	$N_{x,Rd}$ [kN/modul]					
Modul	±116,8		±225,4			
	Poprečna sila tlačna zona					
	$V_{z,Rd}$ [kN/modul]					
Modul	za	$0 \leq V_{y,Ed} \leq 6$	±30	za	$0 \leq V_{y,Ed} \leq 6$	±36
		$6 < V_{y,Ed} \leq 15$	$\pm(30 - V_{y,Ed})$		$6 < V_{y,Ed} \leq 18$	$\pm(36 - V_{y,Ed})$
	$V_{y,Rd}$ [kN/modul]					
	$\pm \min \{15; 30 - V_{z,Ed} \}$		$\pm \min \{18; 36 - V_{z,Ed} \}$			
	Poprečna sila vlačna zona					
	$V_{z,Rd}$ [kN/modul]					
Modul	za	$0 \leq N_{x,Ed} \leq 26,8$	$\pm(30 - V_{y,Ed})$	za	$0 \leq N_{x,Ed} \leq 117,4$	$\pm(36 - V_{y,Ed})$
		$26,8 < N_{x,Ed} \leq 116,8$	$\pm(1/3 (116,8 - N_{x,Ed}) - V_{y,Ed})$		$117,4 < N_{x,Ed} \leq 225,4$	$\pm(1/3 (225,4 - N_{x,Ed}) - V_{y,Ed})$
	$V_{y,Rd}$ [kN/modul]					
	za	$0 \leq N_{x,Ed} \leq 26,8$	$\pm \min \{15; 30 - V_{z,Ed} \}$	za	$0 \leq N_{x,Ed} \leq 117,4$	$\pm \min \{18; 36 - V_{z,Ed} \}$
		$26,8 < N_{x,Ed} \leq 116,8$	$\pm \min \{15; 1/3 (116,8 - N_{x,Ed}) - V_{z,Ed} \}$		$117,4 < N_{x,Ed} \leq 225,4$	$\pm \min \{18; 1/3 (225,4 - N_{x,Ed}) - V_{z,Ed} \}$

i Upute za dimenzioniranje

- ▶ Ovdje navedene vrijednosti važe isključivo za priključak sa samo jednim Schöck Isokorb® modulom KSTQ.
- ▶ Ove vrijednosti dimenzioniranja važe samo za poduprte čelične konstrukcije i za priključak čelone ploče koji je krut s obje strane.

Dimenzioniranje normalna i poprečna sila

Normalna sila $N_{x,Rd}$ i poprečna sila V_{Rd} - n Schöck Isokorb® modul KSTQ



Schöck Isokorb® modul	n × KSTQ16		n × KSTQ22		
Vrijednosti dimenzioniranja po	$N_{x,Rd}$ [kN/modul]				
Modul	±116,8		±225,4		
Poprečna sila tlačna zona					
$V_{z,Rd}$ [kN/modul]					
Modul	$\pm(46 - V_{y,Ed})$		$\pm(50 - V_{y,Ed})$		
	$V_{y,Rd}$ [kN/modul]				
	$\pm \min \{23; 46 - V_{z,Ed} \}$		$\pm \min \{25; 50 - V_{z,Ed} \}$		
Poprečna sila vlačna zona					
$V_{z,Rd}$ [kN/modul]					
za	$0 < N_{x,Ed} \leq 26,8$	$\pm(30 - V_{y,Ed})$	za	$0 < N_{x,Ed} \leq 117,4$	$\pm(36 - V_{y,Ed})$
	$26,8 < N_{x,Ed} \leq 116,8$	$\pm(1/3 (116,8 - N_{x,Ed}) - V_{y,Ed})$		$117,4 < N_{x,Ed} \leq 225,4$	$\pm(1/3 (225,4 - N_{x,Ed}) - V_{y,Ed})$
$V_{y,Rd}$ [kN/modul]					
za	$0 < N_{x,Ed} \leq 26,8$	$\pm \min \{23; 30 - V_{z,Ed} \}$	za	$0 < N_{x,Ed} \leq 117,4$	$\pm \min \{25; 36 - V_{z,Ed} \}$
	$26,8 < N_{x,Ed} \leq 116,8$	$\pm \min \{23; 1/3 (116,8 - N_{x,Ed}) - V_{z,Ed} \}$		$117,4 < N_{x,Ed} \leq 225,4$	$\pm \min \{25; 1/3 (225,4 - N_{x,Ed}) - V_{z,Ed} \}$

i Upute za dimenzioniranje

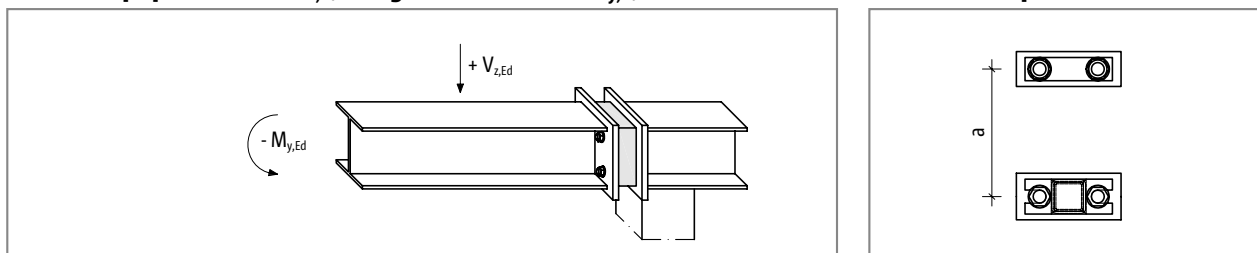
- ▶ Za $N_{x,Ed} = 0$, jedan Schöck Isokorb® modul KSTQ dodjeljuje se vlačnoj zoni u skladu s odobrenjem. Daljnji moduli KSTQ smiju se dodijeliti tlačnoj zoni.
- ▶ Vrijednosti dimenzioniranja navedene u ovoj tablici važe za čisti poduprti priključak. I kod postavljanja više primjeraka Schöck Isokorb® modula KSTQ treba osigurati zglobni priključak.
- ▶ Ove vrijednosti dimenzioniranja važe samo za poduprte čelične konstrukcije i za priključak čelone ploče koji je krut s obje strane.

KST

čelik/čelik

Dimenzioniranje: poprečna sila i moment

Pozitivna poprečna sila $V_{z,Rd}$ i negativni moment $M_{y,Rd}$ - 1 Schöck Isokorb® modul KSTZ plus KSTQ

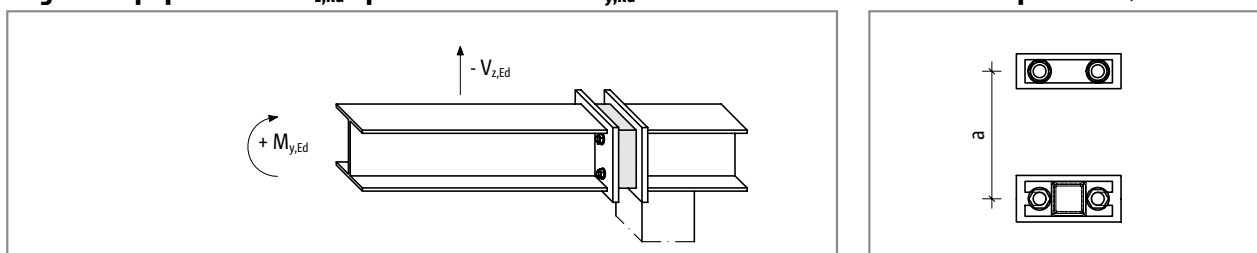


Schöck Isokorb® modul	1 × KSTZ16 + 1 × KSTQ16	1 × KSTZ22 + 1 × KSTQ22
Vrijednosti dimenzioniranja po	$M_{y,Rd}$ [kNm/tip]	
Priključak	$-116,8 \cdot a$	$-225,4 \cdot a$
	$V_{z,Rd}$ [kN/tip]	
Priključak	46	50

i Upute za dimenzioniranje

- ▶ a [m]: krak poluge (razmak između vlačno i tlačno opterećenih navojnih šipki)
- ▶ Minimalni krak poluge $a = 50$ mm (bez izolacijskih međudjelova i nakon skrajanja izolacijskih tijela, vidi str. 102)
- ▶ Ovdje prikazani uvjeti opterećenja (pozitivna poprečna sila i negativni moment) mogu se za isti priključak kombinirati s uvjetima opterećenja prikazanim kasnije (negativna poprečna sila i pozitivni moment).

Negativna poprečna sila $V_{z,Rd}$ i pozitivni moment $M_{y,Rd}$ - 1 Schöck Isokorb® modul KSTZ plus KSTQ



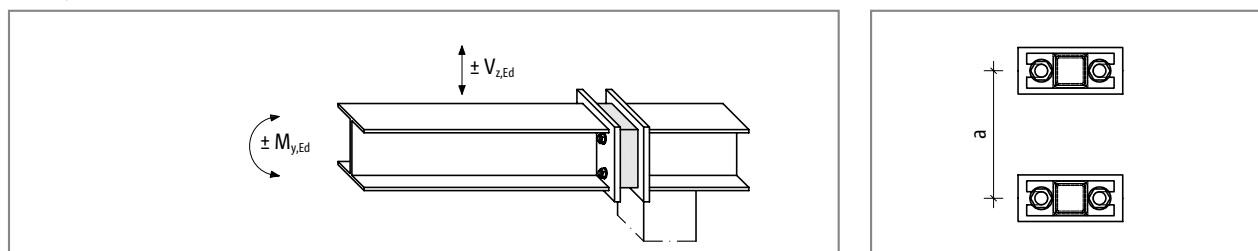
Schöck Isokorb® modul	1 × KSTZ16 + 1 × KSTQ16	1 × KSTZ22 + 1 × KSTQ22						
Vrijednosti dimenzioniranja po	$M_{y,Rd}$ [kNm/tip]							
Priključak	$63,4 \cdot a$	$149,6 \cdot a$						
	$V_{z,Rd}$ [kN/tip]							
Priključak	za	<table border="1"> <tr> <td>$0 < N_{x,Ed} (M_{y,Ed}) \leq 26,8$</td> <td style="text-align: center;">-30</td> </tr> <tr> <td>$26,8 < N_{x,Ed} (M_{y,Ed}) < 63,4$</td> <td style="text-align: center;">$-1/3 (116,8 - N_{x,Ed} (M_{y,Ed}))$</td> </tr> <tr> <td style="text-align: center;">63,4</td> <td style="text-align: center;">-17,8</td> </tr> </table>	$0 < N_{x,Ed} (M_{y,Ed}) \leq 26,8$	-30	$26,8 < N_{x,Ed} (M_{y,Ed}) < 63,4$	$-1/3 (116,8 - N_{x,Ed} (M_{y,Ed}))$	63,4	-17,8
	$0 < N_{x,Ed} (M_{y,Ed}) \leq 26,8$	-30						
	$26,8 < N_{x,Ed} (M_{y,Ed}) < 63,4$	$-1/3 (116,8 - N_{x,Ed} (M_{y,Ed}))$						
63,4	-17,8							
za	<table border="1"> <tr> <td>$0 < N_{x,Ed} (M_{y,Ed}) \leq 117,4$</td> <td style="text-align: center;">-36</td> </tr> <tr> <td>$117,4 < N_{x,Ed} (M_{y,Ed}) < 149,6$</td> <td style="text-align: center;">$-1/3 (225,4 - N_{x,Ed} (M_{y,Ed}))$</td> </tr> <tr> <td style="text-align: center;">149,6</td> <td style="text-align: center;">-25,3</td> </tr> </table>	$0 < N_{x,Ed} (M_{y,Ed}) \leq 117,4$	-36	$117,4 < N_{x,Ed} (M_{y,Ed}) < 149,6$	$-1/3 (225,4 - N_{x,Ed} (M_{y,Ed}))$	149,6	-25,3	
$0 < N_{x,Ed} (M_{y,Ed}) \leq 117,4$	-36							
$117,4 < N_{x,Ed} (M_{y,Ed}) < 149,6$	$-1/3 (225,4 - N_{x,Ed} (M_{y,Ed}))$							
149,6	-25,3							

i Upute za dimenzioniranje

- ▶ $N_{x,Ed} (M_{y,Ed}) = M_{y,Ed} / a$
- ▶ a [m]: krak poluge (razmak između vlačno i tlačno opterećenih navojnih šipki)
- ▶ Minimalni krak poluge $a = 50$ mm (bez izolacijskih međudjelova i nakon skrajanja izolacijskih tijela, vidi str. 102)
- ▶ Ako podizanje tereta postane relevantno za priključak s proizvodom Schöck Isokorb® tip KST, preporuča se da se moduli poredaju obrnuto (gore: KSTQ, dolje: KSTZ).
- ▶ Ovdje prikazani uvjeti opterećenja (negativna poprečna sila i pozitivni moment) mogu se za isti priključak kombinirati s ranije prikazanim uvjetima opterećenja (pozitivna poprečna sila i negativni moment).

Dimenzioniranje: poprečna sila i moment

Pozitivna i negativna poprečna sila $V_{z,Rd}$ i negativni i pozitivni moment $M_{y,Rd}$ - 2 Schöck Isokorb® modula KSTQ



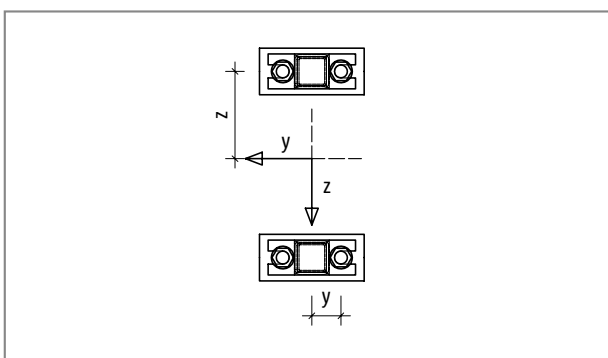
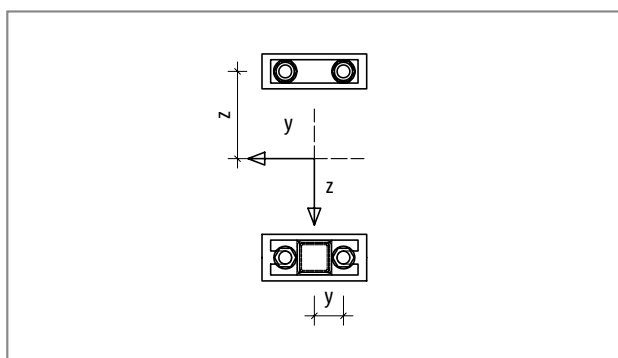
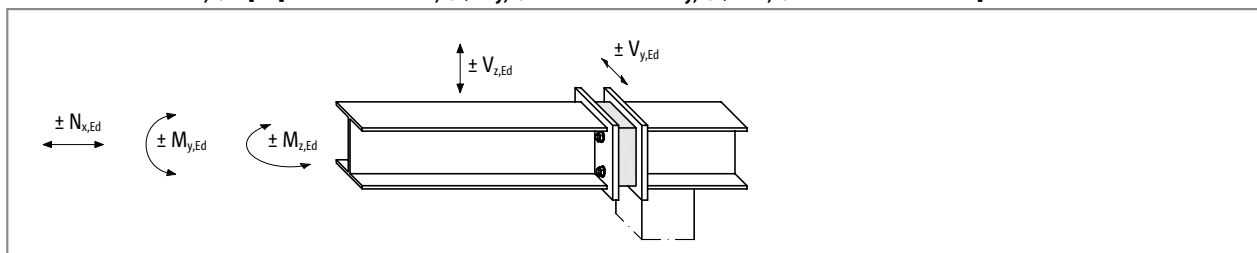
Schöck Isokorb® modul	2 × KSTQ16		2 × KSTQ22			
Vrijednosti dimenzioniranja po	$M_{y,Rd}$ [kNm/priključak]					
Priključak	$\pm 116,8 \cdot a$		$\pm 225,4 \cdot a$			
Poprečna sila tlačna zona						
Modul	$V_{z,Rd}$ [kN/modul]					
	± 46		± 50			
Poprečna sila vlačna zona						
Modul	$V_{z,Rd}$ [kN/modul]					
	za	$0 < N_{x,Ed} (M_{y,Ed}) \leq 26,8$	± 30	za	$0 < N_{x,Ed} (M_{y,Ed}) \leq 117,4$	± 36
		$26,8 < N_{x,Ed} (M_{y,Ed}) < 116,8$	$\pm 1/3 (116,8 - N_{x,Ed} (M_{y,Ed}))$		$117,4 < N_{x,Ed} (M_{z,Ed}) \leq 225,4$	$\pm 1/3 (225,4 - N_{x,Ed} (M_{y,Ed}))$

i Upute za dimenzioniranje

- ▶ $N_{x,Ed} (M_{y,Ed}) = M_{y,Ed} / a$
- ▶ a [m]: krak poluge (razmak između vlačno i tlačno opterećenih navojnih šipki)
- ▶ Minimalni krak poluge $a = 50$ mm (bez izolacijskih međudijelova i nakon skrajanja izolacijskih tijela, vidi str. 102)

Dimenzioniranje: normalna sila, poprečna sila i moment

Normalna sila $N_{x,Rd}$ i poprečna sila $V_{z,Rd}$, $V_{y,Rd}$ i momenti $M_{y,Rd}$, $M_{z,Rd}$ - 1 modul KSTZ plus KSTQ ili 2 × KSTQ



Otpornost na normalnu silu $N_{x,Rd}$ po navojnoj šipci, otpornost na momente savijanja $M_{y,Rd}$, $M_{z,Rd}$ po priključku

Schöck Isokorb® modul	KSTZ16	KSTZ22	KSTQ16	KSTQ22
Vrijednosti dimenzioniranja po	$N_{GS,Rd}$ [kN/navojna šipka]			
Navojna šipka	+58,4/-31,7	+112,7/-74,8	±58,4	±112,7
	$N_{GS,Mz,Rd}$ [kN/navojna šipka]			
Navojna šipka	±29,2	±56,3	±29,2	±56,3

Definicija predznaka
 $+N_{GS,Rd}$: navojna šipka se vlači.
 $-N_{GS,Rd}$: navojna šipka se tlači.

Svaku navojnu šipku opteretiti normalna sila $N_{GS,Ed}$. Ova sila se sastoji od 3 komponente.

Komponente sila

iz normalne sile $N_{x,Ed}$: $N_{1,GS,Ed} = N_{x,Ed} / 4$
 iz momenta $M_{y,Ed}$: $N_{2,GS,Ed} = \pm M_{y,Ed} / (4 \cdot z)$
 iz momenta $M_{z,Ed}$: $N_{3,GS,Ed} = \pm M_{z,Ed} / (4 \cdot y)$

Uvjet 1: $|N_{1,GS,Ed} + N_{2,GS,Ed} + N_{3,GS,Ed}| \leq |N_{GS,Rd}|$ [kN/navojna šipka]
 Mjerodavna je maksimalno ili minimalno opterećena navojna šipka.

Uvjet 2: $|N_{1,GS,Ed} + N_{3,GS,Ed}| \leq |N_{GS,Mz,Rd}|$ [kN/navojna šipka]

Dimenzioniranje: normalna sila, poprečna sila i moment

Otpornost na poprečnu silu po modulu i po priključku

Schöck Isokorb® modul	1 × KSTQ16		1 × KSTQ22			
Vrijednosti dimenzioniranja po	Poprečna sila tlačna zona					
	V _{z,i,Rd} [kN/modul]					
Modul	±(46 - V _{y,i,Ed})		±(50 - V _{y,i,Ed})			
	V _{y,i,Rd} [kN/modul]					
	±min {23; 46 - V _{z,i,Ed} }		±min {25; 50 - V _{z,i,Ed} }			
Poprečna sila vlačna/tlačna zona i vlačna zona						
Modul	V _{z,i,Rd} [kN/modul]					
	za	0 < N _{GS,i,Ed} ≤ 13,4	±(30 - V _{y,i,Ed})	za	0 < N _{GS,i,Ed} ≤ 58,7	±(36 - V _{y,i,Ed})
		13,4 < N _{GS,i,Ed} ≤ 58,4	±2/3 (58,4 - N _{GS,i,Ed}) - V _{y,i,Ed}		58,7 < N _{GS,i,Ed} ≤ 112,7	±2/3 (112,7 - N _{GS,i,Ed}) - V _{y,i,Ed}
	V _{y,i,Rd} [kN/modul]					
	za	0 < N _{GS,i,Ed} ≤ 13,4	±min {23; 30 - V _{z,i,Ed} }	za	0 < N _{GS,i,Ed} ≤ 58,7	±min {25; 36 - V _{z,i,Ed} }
		13,4 < N _{GS,i,Ed} ≤ 58,4	±min {23; 2/3 (58,4 - N _{GS,i,Ed}) - V _{z,i,Ed} }		58,7 < N _{GS,i,Ed} ≤ 112,7	±min {25; 2/3 (112,7 - N _{GS,i,Ed}) - V _{z,i,Ed} }

Utvrđivanje djelovanja normalne sile N_{GS,i,Ed} po navojnoj šipci

$$N_{GS,i,Ed} = N_{x,Ed} / 4 \pm |M_{y,Ed}| / (4 \cdot z) \pm |M_{z,Ed}| / (4 \cdot y)$$

Utvrđivanje otpornosti na poprečnu silu po modulu KSTQ

Otpornost na poprečnu silu po modulu KSTQ ovisi o opterećenju navojnih šipki.

U tu svrhu definiraju se zone:

Tlak: obje navojne šipke su tlačno opterećene.

Tlak/vlak: jedna navojna šipka je tlačno opterećena, a druga je vlačno opterećena.

Vlak: obje navojne šipke su vlačno opterećene.

(U tlačno/vlačnoj zoni i u vlačnoj zoni treba u tablici za dimenzioniranje primijeniti maksimalnu pozitivnu normalnu silu +N_{GS,i,Ed}.)

V_{z,i,Rd}: Otpornost na poprečnu silu u smjeru z pojedinog modula KSTQ, ovisno o +N_{GS,i,Ed} u dotičnom modulu i.

V_{y,i,Rd}: Otpornost na poprečnu silu u smjeru y pojedinog modula KSTQ, ovisno o +N_{GS,i,Ed} u dotičnom modulu i.

V_{z,i,Rd} utvrditi

V_{y,i,Rd} utvrditi

Vertikalna poprečna sila V_{z,Ed} i horizontalna poprečna sila V_{y,Ed} konstantno su raspoređene na pojedine module KSTQ, i to u odnosu.

Uvjet: $V_{z,Ed} / V_{y,Ed} = V_{z,i,Rd} / V_{y,i,Rd} = V_{z,Rd} / V_{y,Rd}$

Kad ovaj uvjet nije ispunjen, smanjit će se V_{z,i,Rd} ili V_{y,i,Rd}, kako bi se zadržao odnos.

Dokaz: $V_{z,Ed} \leq \sum V_{z,i,Rd}$
 $V_{y,Ed} \leq \sum V_{y,i,Rd}$

i Dimenzioniranje

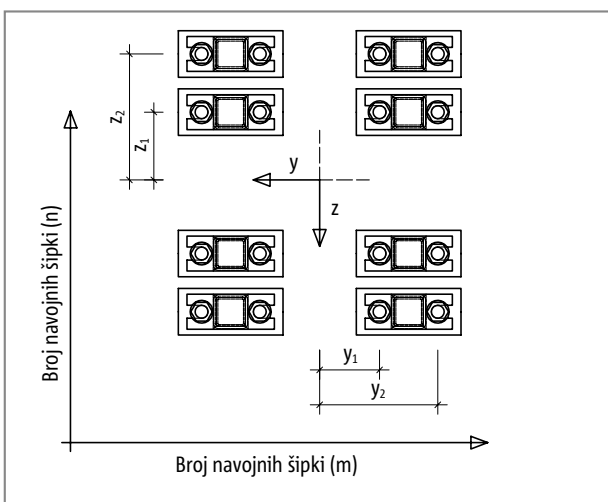
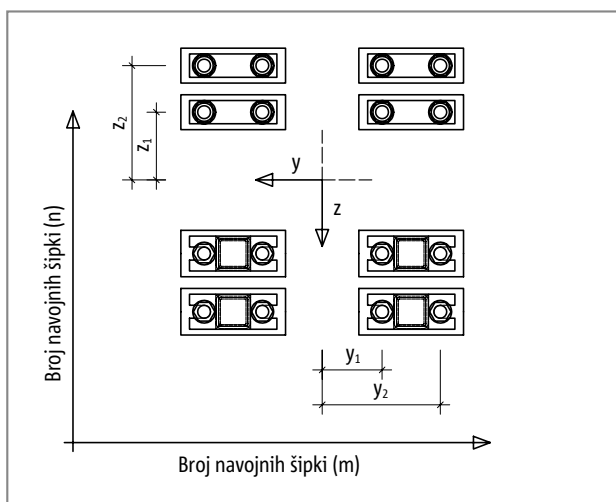
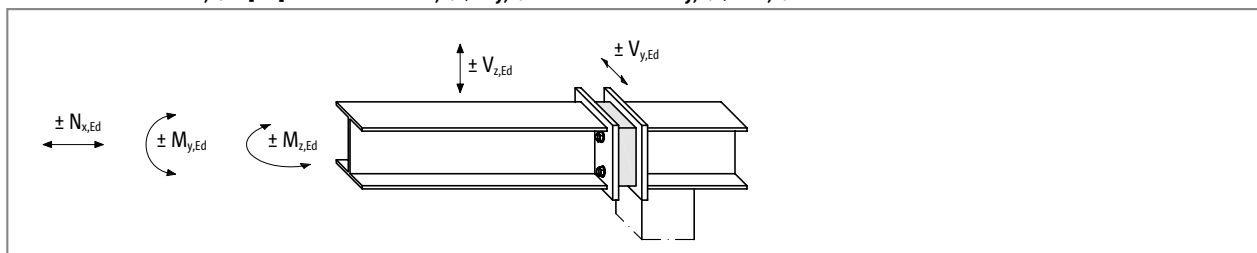
- ▶ Softver za brzo i učinkovito dimenzioniranje može se preuzeti na internetskoj stranici www.schoeck.hr/download.
- ▶ Za daljnje informacije obratite se odjelu tehničke podrške (kontakt vidi na str. 3).

KST

Čelik/Čelik

Dimenzioniranje: normalna sila, poprečna sila i moment

Normalna sila $N_{x,Rd}$ i poprečna sila $V_{z,Rd}$, $V_{y,Rd}$ i momenti $M_{y,Rd}$, $M_{z,Rd}$ - n x KSTZ i n x KSTQ



Otpornost na normalnu silu $N_{x,Rd}$ po navojnoj šipki, otpornost na momente savijanja $M_{y,Rd}$, $M_{z,Rd}$ po priključku

Schöck Isokorb® modul	KSTZ16	KSTZ22	KSTQ16	KSTQ22
Vrijednosti dimenzioniranja po	$N_{GS,Rd}$ [kN/navojna šipka]			
Navojna šipka	+58,4/-31,7	+112,7/-74,8	±58,4	±112,7
	$N_{GS,Mz,Rd}$ [kN/navojna šipka]			
Navojna šipka	±29,2	±56,3	±29,2	±56,3

Definicija predznaka

+ $N_{GS,Rd}$: navojna šipka se vlači.
 - $N_{GS,Rd}$: navojna šipka se tlači.

m: broj navojnih šipki po priključku u smjeru z
 n: broj navojnih šipki po priključku u smjeru y

JSvaku navojnu šipku opteretiti normalna sila $N_{GS,Ed}$. Ova sila se sastoji od 3 komponente.

Komponente sila

iz normalne sile $N_{x,Ed}$: $N_{1,GS,Ed} = N_{x,Ed} / m \cdot n$
 iz momenta $M_{y,Ed}$: $N_{2,GS,Ed} = \pm M_{y,Ed} / (2 \cdot m \cdot z_2 + 2 \cdot m \cdot z_1 / z_2 \cdot z_1)$
 iz momenta $M_{z,Ed}$: $N_{3,GS,Ed} = \pm M_{z,Ed} / (2 \cdot n \cdot y_2 + 2 \cdot n \cdot y_1 / y_2 \cdot y_1)$

Uvjet 1: $|N_{1,GS,Ed} + N_{2,GS,Ed} + N_{3,GS,Ed}| \leq |N_{GS,Rd}|$ [kN/navojna šipka]
 Mjerodavna je maksimalno ili minimalno opterećena navojna šipka.

Uvjet 2: $|N_{1,GS,Ed} + N_{3,GS,Ed}| \leq |N_{GS,Mz,Rd}|$ [kN/navojna šipka]

Dimenzioniranje: normalna sila, poprečna sila i moment

Otpornost na poprečnu silu po modulu i po priključku

Schöck Isokorb® modul	1 × KSTQ16		1 × KSTQ22			
Vrijednosti dimenzioniranja po	Poprečna sila tlačna zona					
	V _{z,i,Rd} [kN/modul]					
Modul	±(46 - V _{y,i,Ed})		±(50 - V _{y,i,Ed})			
	V _{y,i,Rd} [kN/modul]					
	±min {23; 46 - V _{z,i,Ed} }		±min {25; 50 - V _{z,i,Ed} }			
Poprečna sila vlačna/tlačna zona i vlačna zona						
Modul	V _{z,i,Rd} [kN/modul]					
	za	0 < N _{GS,i,Ed} ≤ 13,4	±(30 - V _{y,i,Ed})	za	0 < N _{GS,i,Ed} ≤ 58,7	±(36 - V _{y,i,Ed})
		13,4 < N _{GS,i,Ed} ≤ 58,4	±2/3 (58,4 - N _{GS,i,Ed}) - V _{y,i,Ed}		58,7 < N _{GS,i,Ed} ≤ 112,7	±2/3 (112,7 - N _{GS,i,Ed}) - V _{y,i,Ed}
	V _{y,i,Rd} [kN/modul]					
	za	0 < N _{GS,i,Ed} ≤ 13,4	±min {23; 30 - V _{z,i,Ed} }	za	0 < N _{GS,i,Ed} ≤ 58,7	±min {25; 36 - V _{z,i,Ed} }
		13,4 < N _{GS,i,Ed} ≤ 58,4	±min {23; 2/3 (58,4 - N _{GS,i,Ed}) - V _{z,i,Ed} }		58,7 < N _{GS,i,Ed} ≤ 112,7	±min {25; 2/3 (112,7 - N _{GS,i,Ed}) - V _{z,i,Ed} }

Utvrđivanje djelovanja normalne sile N_{GS,i,Ed} po navojnoj šipci

$$N_{GS,i,Ed} = N_{x,Ed} / (m \cdot n) \pm |M_{y,Ed}| / (2 \cdot m \cdot z_2 + 2 \cdot m \cdot z_i / z_2 \cdot z_i) \pm |M_{z,Ed}| / (2 \cdot n \cdot y_2 + 2 \cdot n \cdot y_i / y_2 \cdot y_i)$$

Utvrđivanje otpornosti na poprečnu silu po modulu KSTQ

Otpornost na poprečnu silu po modulu KSTQ ovisi o opterećenju navojnih šipki.

U tu svrhu definiraju se zone:

Tlak: obje navojne šipke su tlačno opterećene.

Tlak/vlak: jedna navojna šipka je tlačno opterećena, a druga je vlačno opterećena.

Vlak: obje navojne šipke su vlačno opterećene.

(U tlačno/vlačnoj zoni i u vlačnoj zoni treba u tablici za dimenzioniranje primijeniti maksimalnu pozitivnu normalnu silu +N_{GS,i,Ed}.)

V_{z,i,Rd}: Otpornost na poprečnu silu u smjeru z pojedinog modula KSTQ, ovisno o +N_{GS,i,Ed} u dotičnom modulu i.

V_{y,i,Rd}: Otpornost na poprečnu silu u smjeru y pojedinog modula KSTQ, ovisno o +N_{GS,i,Ed} u dotičnom modulu i.

V_{z,i,Rd} utvrditi

V_{y,i,Rd} utvrditi

Vertikalna poprečna sila V_{z,Ed} i horizontalna poprečna sila V_{y,Ed} konstantno su raspoređene na pojedine module KSTQ, i to u odnosu.

Uvjet: $V_{z,Ed} / V_{y,Ed} = V_{z,i,Rd} / V_{y,i,Rd} = V_{z,Rd} / V_{y,Rd}$

Kad ovaj uvjet nije ispunjen, smanjit će se V_{z,i,Rd} ili V_{y,i,Rd}, kako bi se zadržao odnos.

Dokaz: $V_{z,Ed} \leq \sum V_{z,i,Rd}$
 $V_{y,Ed} \leq \sum V_{y,i,Rd}$

i Dimenzioniranje

- ▶ Softver za brzo i učinkovito dimenzioniranje može se preuzeti na internet-stranici www.schoeck.hr/download.
- ▶ Za daljnje informacije obratite se odjelu tehničke podrške (kontakt vidi na str. 3).

Deformacija

Deformacija Schöck Isokorb® modula uslijed djelovanja normalne sile $N_{x,Ed}$

Vlačna zona: $\Delta l_z = | + N_{x,Ed} | \cdot k_z$ [cm]

Tlačna zona: $\Delta l_D = | - N_{x,Ed} | \cdot k_D$ [cm]

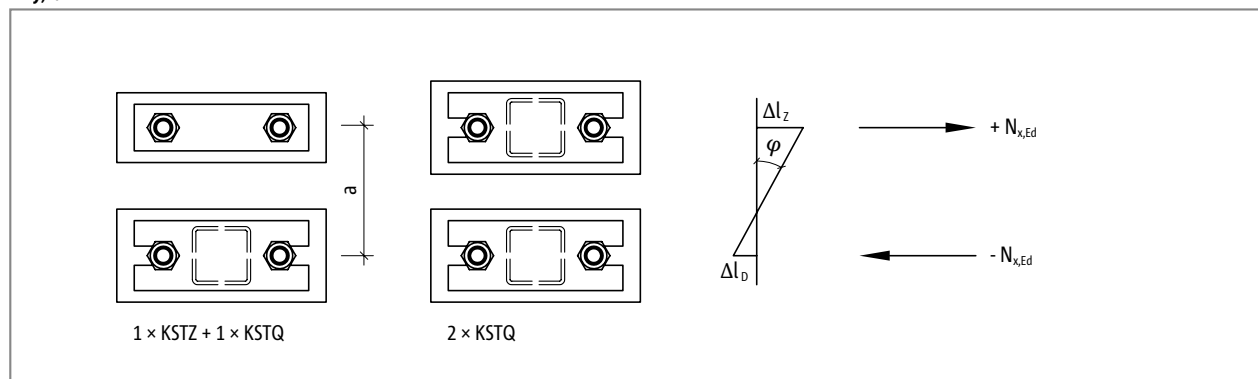
Recipročna konstanta opruge u vlačnoj zoni: k_z

Recipročna konstanta opruge u tlačnoj zoni: k_D

Schöck Isokorb® modul		KSTZ16	KSTZ22	KSTQ16	KSTQ22
Recipročna konstanta opruge		k [cm/kN]			
po	Zona				
Modul	Vlak	$2,27 \cdot 10^{-4}$	$1,37 \cdot 10^{-4}$	$1,69 \cdot 10^{-4}$	$1,15 \cdot 10^{-4}$
Modul	Tlak	$1,33 \cdot 10^{-4}$	$0,69 \cdot 10^{-4}$	$0,40 \cdot 10^{-4}$	$0,29 \cdot 10^{-4}$

Torzija Schöck Isokorb® modula KSTZ plus modula KSTQ i 2 x modula KSTQ uslijed djelovanja momenta

$M_{y,Ed}$



Schöck Isokorb® modul KSTZ i KSTQ i 2 x KSTQ: torzijski kut $\varphi \approx \tan \varphi = (\Delta l_z + \Delta l_D) / a$

Moment $M_{y,Ed}$ prouzročuje torziju Schöck Isokorb®-a. Torzijski kut Schöck Isokorb®-a priključak s 1 modulom KSTZ i KSTQ ili 2 x modula KSTQ može se približno navesti kako slijedi:

$$\varphi = M_{y,Ed} / C \text{ [rad]}$$

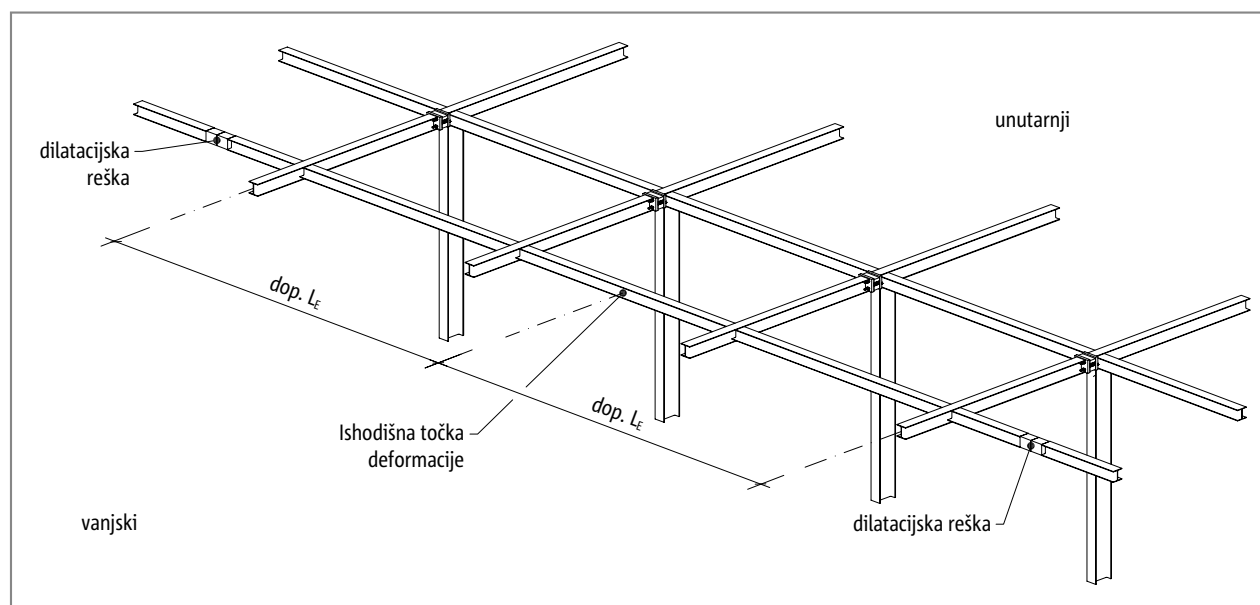
φ	[rad]	torzijski kut
$M_{y,Ed}$	[kN·cm]	karakteristični moment za dokaz uporabivosti
C	[kN·cm/rad]	krutost torzijske opruge
a	[cm]	krak poluge

Pretpostavke

- ▶ Čeona ploča je neizmjereno kruta
- ▶ Djelovanje momenta M_y
- ▶ Deformacija iz poprečne sile može se zanemariti
- ▶ U priključnim građevinskim elementima može doći do dodatnih deformacija.

Schöck Isokorb® modul	1 x KSTZ16 + 1 x KSTQ16	1 x KSTZ22 + 1 x KSTQ22	2 x KSTQ16	2 x KSTQ22
Krutost torzijske opruge po	C [cm/kN]			
Priključak	$3700 \cdot a^2$	$6000 \cdot a^2$	$4700 \cdot a^2$	$6900 \cdot a^2$

Razmak dilatacijskih reški



Schöck Isokorb® tip KST: duljina djelovanja sile vanjske konstrukcije, opterećene uslijed toplinske dilatacije

Promjenjive temperature rezultiraju promjenama duljine čeličnih profila i uklještenjem koje Schöck Isokorb® moduli KSTZ i KSTQ mogu apsorbirati samo do određene mjere. Stoga bi trebalo izbjeći opterećenja Schöck Isokorb® modula uslijed temperaturnih deformacija vanjske čelične konstrukcije, npr. pomoću izduženih rupa u sporednim nosačima.

Ako se temperaturne deformacije ipak direktno pripišu Schöck Isokorb®-u, može se realizirati sljedeća dopuštena duljina djelovanja opterećenja.

Duljina djelovanja opterećenja je duljina od ishodišne točke deformacije do zadnjeg Schöck Isokorb®-a prije raspoređene dilatacijske šipke.

Ishodišna točka deformacije nalazi se ili u osi simetrije ili se treba utvrditi simulacijom uzimajući u obzir krutost konstrukcije.

Ako se u poprečne nosače rasporede dilatacijske reške, ove moraju omogućiti da se temperaturom izazvani pomaci poprečnih nosača odvijaju sigurno, trajno i bez prepreka.

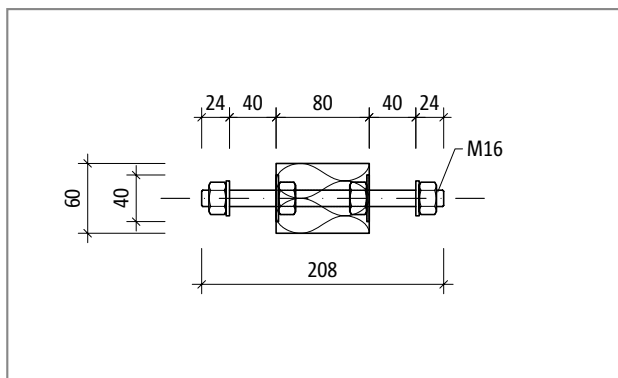
Schöck Isokorb® moduli	KSTZ, KSTQ
dopuštena duljina djelovanja opterećenja kod zazor [mm]	dop. L_E [m]
2	5,24

KST

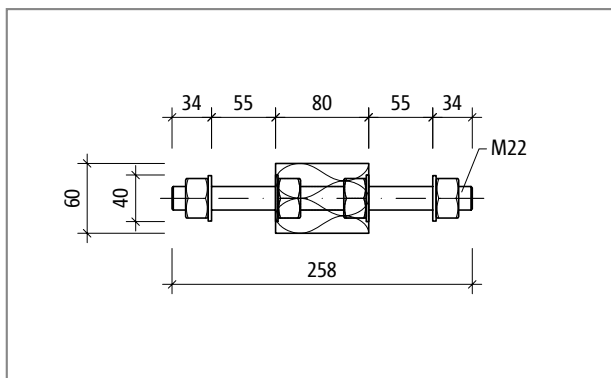
čelik/čelik

Opis proizvoda

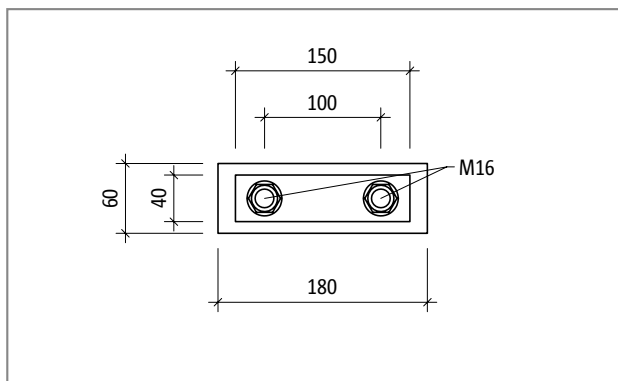
Schöck Isokorb® modul KSTZ



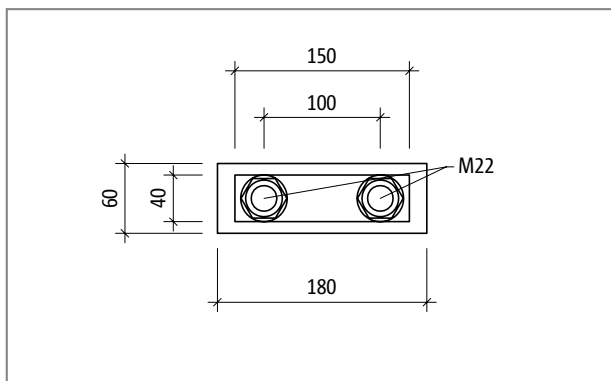
Schöck Isokorb® modul KSTZ16: presjek proizvoda



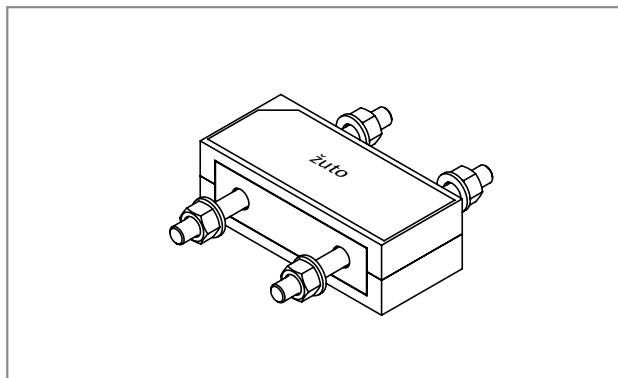
Schöck Isokorb® modul KSTZ22: presjek proizvoda



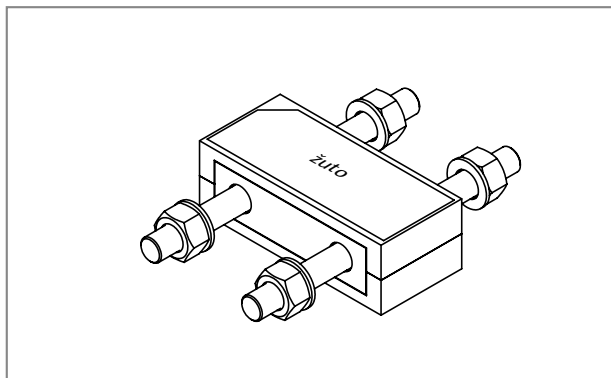
Schöck Isokorb® modul KSTZ16: slika proizvoda



Schöck Isokorb® modul KSTZ22: slika proizvoda



Schöck Isokorb® modul KSTZ16: izometrija; k d boje KSTZ: žuto



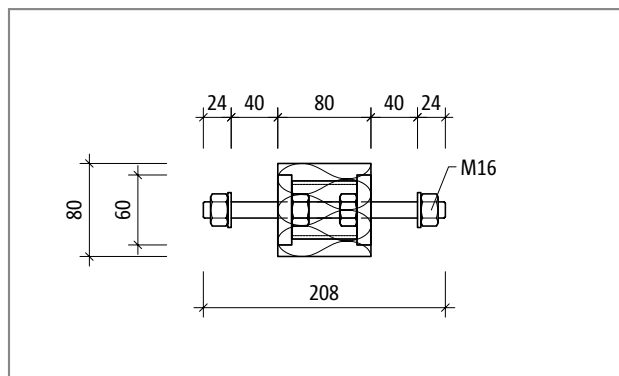
Schöck Isokorb® modul KSTZ22: izometrija; k d boje KSTZ: žuto

i Informacije o proizvodima

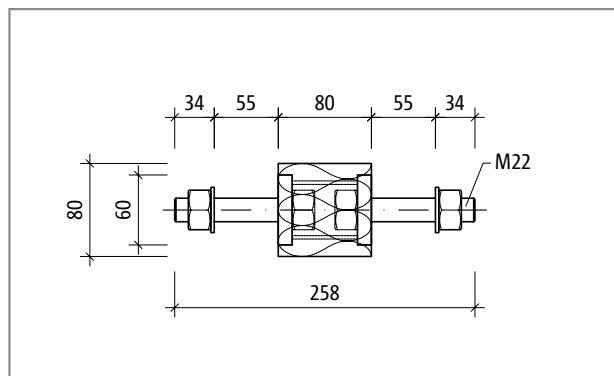
- ▶ Izolacijsko tijelo može se po potrebi odrezati do čeličnih ploča.
 - ▶ Slobodna duljina pritezanja iznosi 40 mm (kod stupnja nosivosti 16) odnosno 55 mm (kod stupnja nosivosti 22).
 - ▶ Moduli i izolacijski međudijelovi mogu se kombinirati prema geometrijskim i statičkim zahtjevima.
- U tu svrhu molimo da uzmete u obzir broj potrebnih modula kao i broj potrebnih izolacijskih međudijelova kad zatražite ponudu i napravite narudžbu.

Opis proizvoda

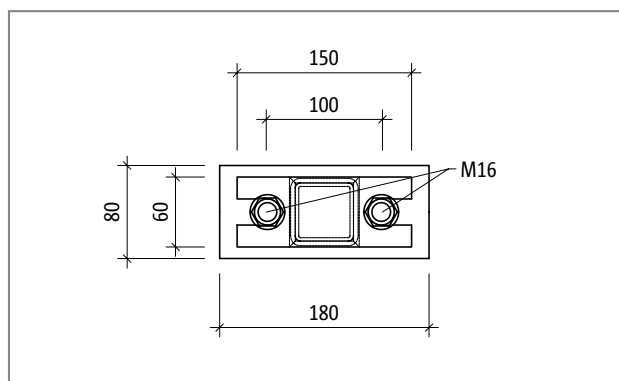
Schöck Isokorb® modul KSTQ



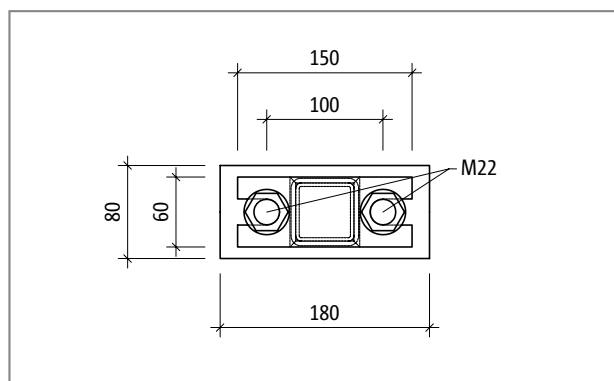
Schöck Isokorb® modul KSTQ16: presjek proizvoda



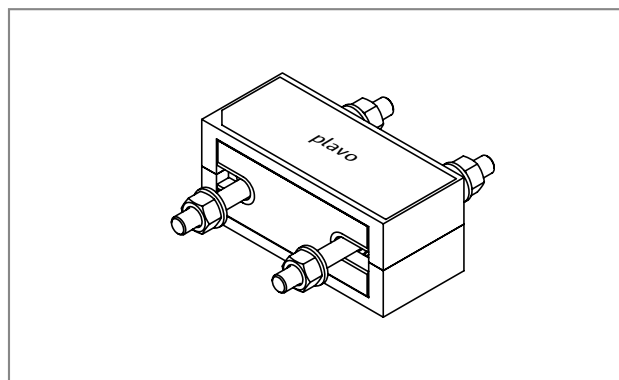
Schöck Isokorb® modul KSTQ22: presjek proizvoda



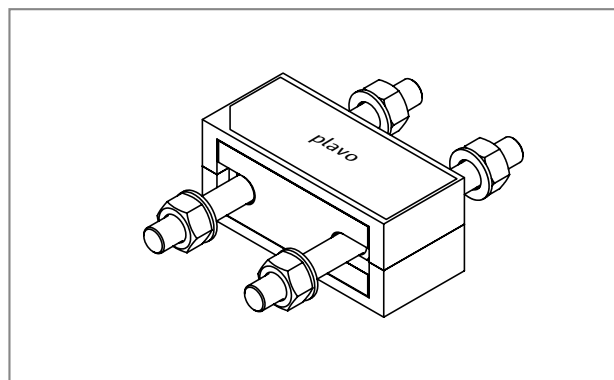
Schöck Isokorb® modul KSTQ16: slika proizvoda



Schöck Isokorb® modul KSTQ22: slika proizvoda



Schöck Isokorb® modul KSTQ16: izometrija; k d boje KSTQ: plavo



Schöck Isokorb® Modul KSTQ22: izometrija; k d boje KSTQ: plavo

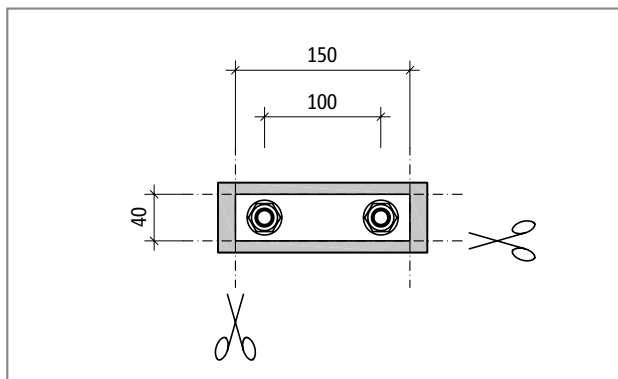
i Informacije o proizvodima

- ▶ Izolacijsko tijelo može se po potrebi odrezati do čeličnih ploča.
 - ▶ Slobodna duljina pritezanja iznosi 40 mm (kod stupnja nosivosti 16) odnosno 55 mm (kod stupnja nosivosti 22).
 - ▶ Moduli i izolacijski međudijelovi mogu se kombinirati prema geometrijskim i statičkim zahtjevima.
- U tu svrhu molimo da uzmete u obzir broj potrebnih modula kao i broj potrebnih izolacijskih međudijelova kad zatražite ponudu i napravite narudžbu.

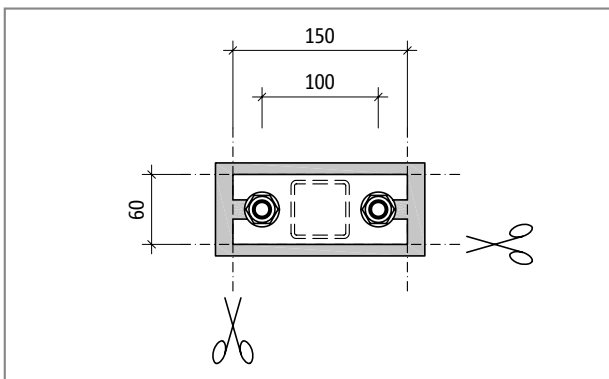
KST

čelik/čelik

Opis proizvoda | Izvođenje zaštite od požara



Schöck Isokorb® modul KSTZ: mjere nakon skraćivanja izolacijskog tijela

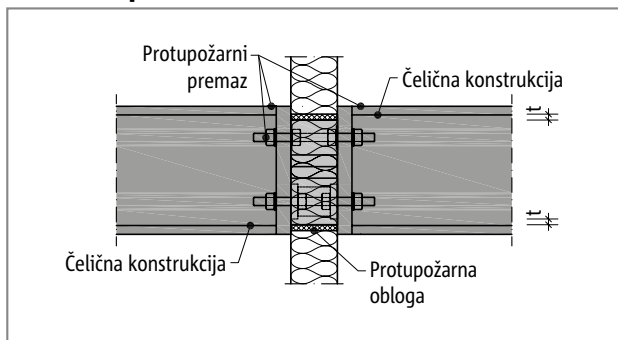


Schöck Isokorb® modul KSTQ: mjere nakon skraćivanja izolacijskog tijela

i Informacije o proizvodima

- ▶ Slobodna duljina pritezanja iznosi 40 mm (kod stupnja nosivosti 16) odnosno 55 mm (kod stupnja nosivosti 22).
- ▶ Izolacijsko tijelo može se po potrebi odrezati do čeličnih ploča.
- ▶ Kad se izolacijska tijela skroje oko čeličnih ploča, najniža visina iznosi 100 mm, što odgovara vertikalnom razmaku navojnih šipki od 50 mm.

Zaštita od požara



Zaštita od požara Schöck Isokorb® tip KST: protupožarna obloga tip KST, čelična konstrukcija s protupožarnim premazom; presjek

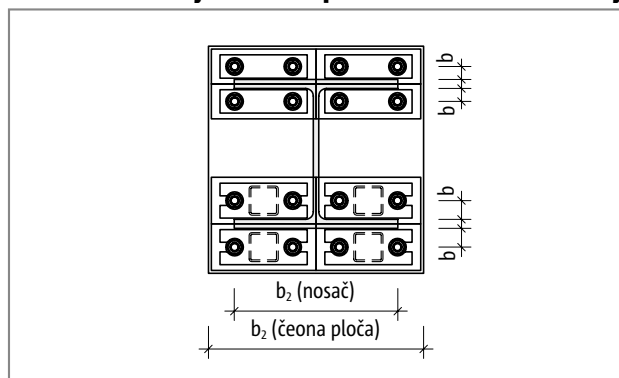
Protupožarnu oblogu za Schöck Isokorb® potrebno je planirati i ugraditi na licu mjesta. Pritom vrijede iste protupožarne mjere koje su nužne za cjelokupnu konstrukciju. Vidi objašnjenja na stranici 18.

Čeona ploča

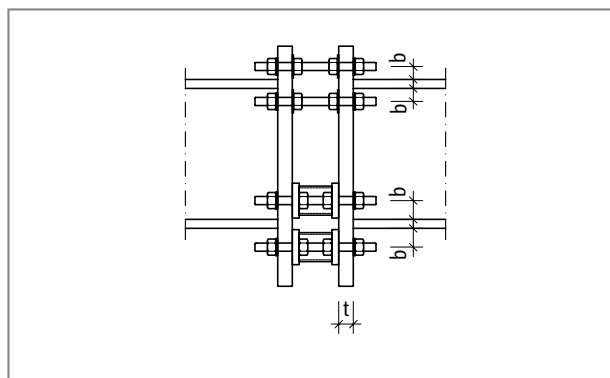
Čeona ploča može se dokazati na sljedeći način:

- ▶ Bez preciznijeg dokazivanja, treba se pridržavati minimalne debljine čeone ploče u skladu s odobrenjem br. Z-14.4-518 prilog 13;
- ▶ Postupak širenja opterećenja i dokaz prepusta za isturenu čeonu ploču (približno);
- ▶ Dokaz rasporeda momenata za poravnatu čeonu ploču (približno);
- ▶ Precizniji dokazi mogući su s programima za čeone ploče, čime se mogu postići i manje debljine čeonih ploča.

Minimalna debljina čeone ploče u skladu s odobrenjem



Čeona ploča tip KST : geometrijske ulazne vrijednosti tablica; slika



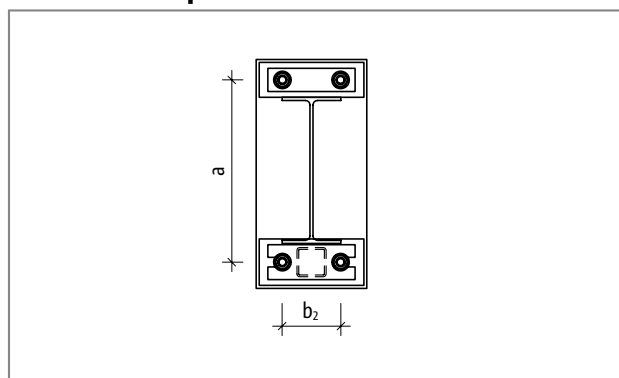
Čeona ploča tip KST : geometrijske ulazne vrijednosti tablica; presjek

Schöck Isokorb® moduli	KSTZ16/KSTQ16	KSTZ22/KSTQ22
Minimalna debljina čeone ploče kod	$b \leq 35 \text{ mm}$ $b_2 \geq 150 \text{ mm}$	$b \leq 50 \text{ mm}$ $b_2 \geq 200 \text{ mm}$
$+N_{x,GS,Ed} / +N_{x,GS,Rd} \leq$	$t_{min} \text{ [mm]}$	
0,45	15	25
0,50	20	25
0,80	20	30
1,00	25	35

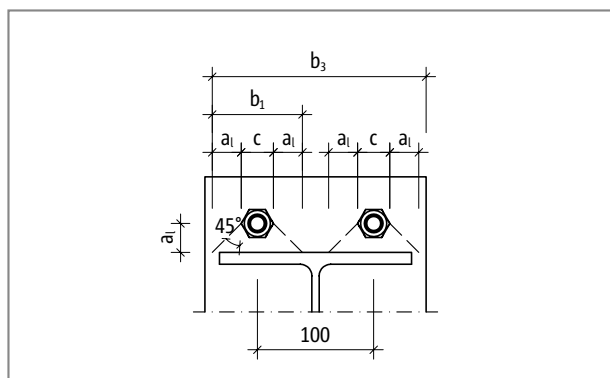
i Tablica

- ▶ $+N_{x,GS,Ed}$: normalna sila u vlačno najopterećenijoj navojnoj šipci
- ▶ b : maksimalni razmak od osi navojne šipke do ruba prirubnice nosača
- ▶ b_2 : širina nosača ili širina čeone ploče; manja vrijednost je mjerodavna.

Isturena čeona ploča



Isturena čeona ploča tip KST: geometrijske ulazne vrijednosti izračun; slika



Čeona ploča

Dokaz maksimalnog momenta u čeonoj ploči

djelovanje normalne sile

po navojnoj šipci:

$$N_{GS,i,Ed} \text{ (vidi npr. str. 97), ili } N_{GS,Ed}(M_{y,Ed}) = 1/2 \cdot M_{y,Ed} / a$$

djelovanje momenta čeone ploče:

$$M_{Ed,STP} = N_{GS,Ed} \cdot a_1 \text{ [kNmm]}$$

Moment otpora čeone ploče: $W = t^2 \cdot b_{ef} / 6 \text{ [mm}^3\text{]}$

$$b_{ef} = \min(b_1; b_2/2; b_3/2)$$

t = debljina čeone ploče

c = promjer podložne pločice; c (KST16) = 30 mm; c (KST22) = 39 mm

a_1 = razmak između prirubnice i sredine navojne šipke

$$b_1 = 2 \cdot a_1 + c \text{ [mm]}$$

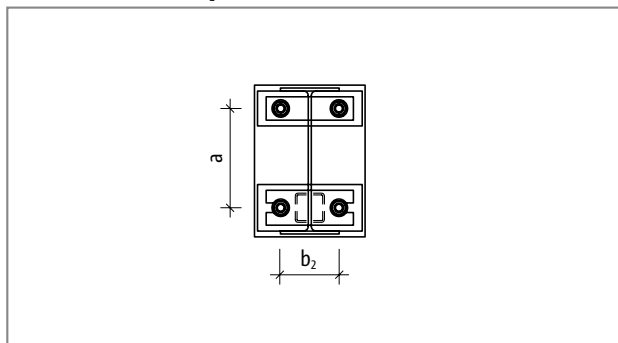
b_2 = širina nosača odnosno širina čeone ploče; manja vrijednost je mjerodavna.

$$b_3 = 2 \cdot a_1 + c + 100 \text{ [mm]}$$

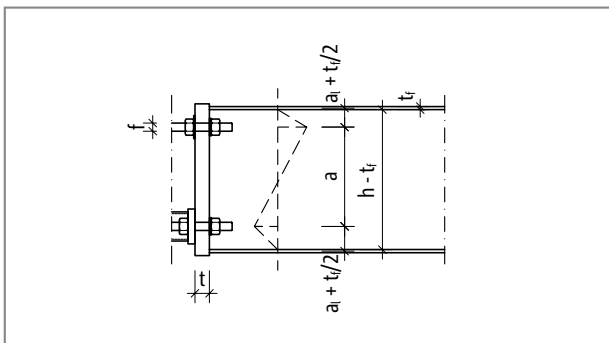
Dokaz:

$$M_{Ed,STP} = N_{GS,Ed} \cdot a_1 \text{ [kNmm]} \leq M_{Rd,STP} = W \cdot f_{y,k} / 1,1 \text{ [kNmm]}$$

Poravnata čeona ploča



Poravnata čeona ploča tip KST : geometrijske ulazne vrijednosti izračun; slika



Poravnata čeona ploča tip KST : geometrijske ulazne vrijednosti izračun; presjek

Dokaz maksimalnog momenta u čeonoj ploči

djelovanje normalne sile po modulu:

$$N_{x,Ed}, \text{ ili } \pm N_{x,Ed} (M_{y,Ed}) = \pm M_{y,Ed} / a$$

djelovanje momenta čeone ploče:

$$M_{Ed,STP} = \pm N_{x,Ed} \cdot (a_1 + t_f / 2) \text{ [kNmm]}$$

Moment otpora čeone ploče: $W_{pl} = t^2 \cdot b_{ef} / 4 \text{ [mm}^3\text{]}$

$$b_{ef} = b_2 - 2 \cdot f$$

t = debljina čeone ploče

f = promjer bušenja; f (KST16) = 18 mm; f (KST22) = 24 mm

a_1 = razmak između prirubnice i sredine navojne šipke

t_f = debljina prirubnice

b_2 = širina nosača odnosno širina čeone ploče; manja vrijednost je mjerodavna.

Dokaz:

$$M_{Ed,STP} = \pm N_{x,Ed} \cdot (a_1 + t_f / 2) \text{ [kNmm]} \leq M_{Rd,STP} = W_{pl} \cdot f_{y,k} / 1,1 \text{ [kNmm]}$$

i Čeona ploča

▶ Statičar će odrediti minimalnu debljinu čeone ploče.

▶ Maksimalna slobodna duljina iznosi:

KSTZ16, KSTQ16 40 mm

KSTZ22, KSTQ22 55 mm

▶ Čeonu ploču treba ukrotiti na način da razmak od jedne navojne šipke do najbližeg ukrućenja nije veći od razmaka do najbliže navojne šipke.

▶ U okolini u kojoj ima klorida nužna je određena minimalna debljina čeone ploče ovisno o stupnju nosivosti.

▶ Čeonu ploču treba izvesti sa zazorom od 2 mm.

Projektiranje izvedbe

i Projektiranje izvedbe

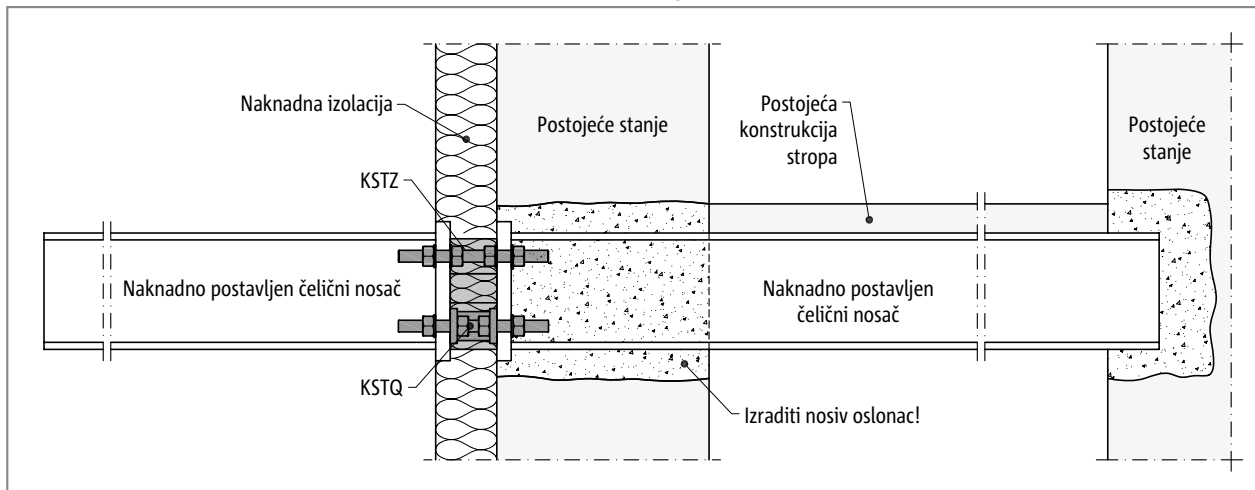
- ▶ U svrhu izbjegavanja grešaka kod ugradnje preporuča se u izvedbeni plan osim oznake tipa odabranog modula unijeti i njegov kod boje:
Modul KSTZ: žuto
Modul KSTQ: plavo
- ▶ U izvedbeni projekt treba unijeti i sile pritezanja matice; vrijede sljedeće sile pritezanja:
KSTZ16, KSTQ16 (navojna šipka M16): $M_r = 50 \text{ Nm}$
KSTZ22, KSTQ22 (navojna šipka M22): $M_r = 80 \text{ Nm}$
- ▶ Nakon pritezanja matice treba nabiti.

Sanacija/naknadna montaža

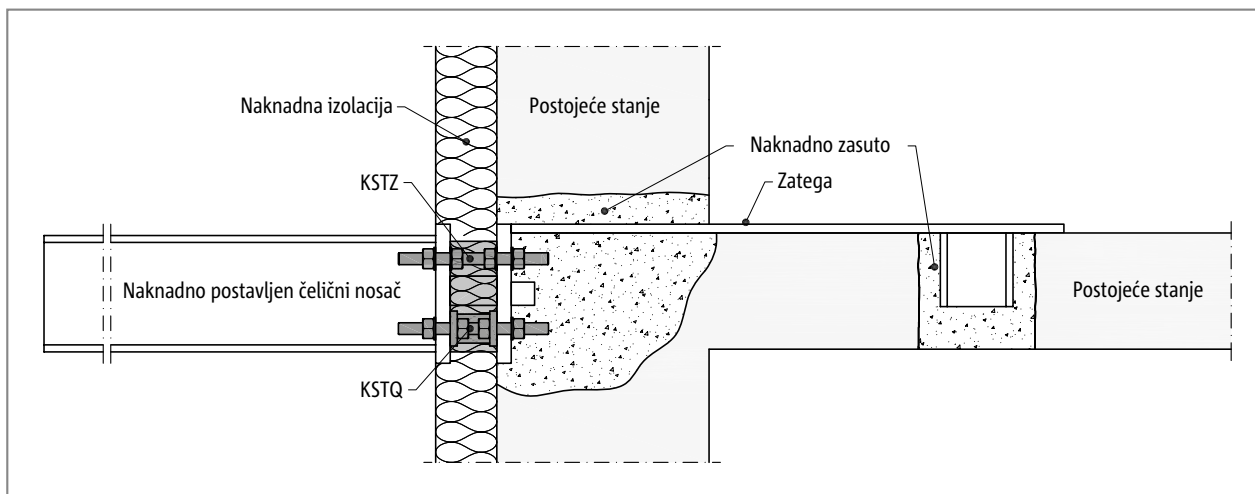
Schöck Isokorb® moduli KSTZ i KSTQ mogu se uklopiti u postojeće zgrade kako tijekom sanacije tako i u naknadnom postavljanju čeličnih i montažnih balkona te onih koji se betoniraju na licu mjesta.

Ovisno o postojećim mogućnostima priključka mogu se realizirati poduprte ili isturene čelične konstrukcije i armiranobetonski balkoni.

Slobodno isturene čelične i armiranobetonske konstrukcije

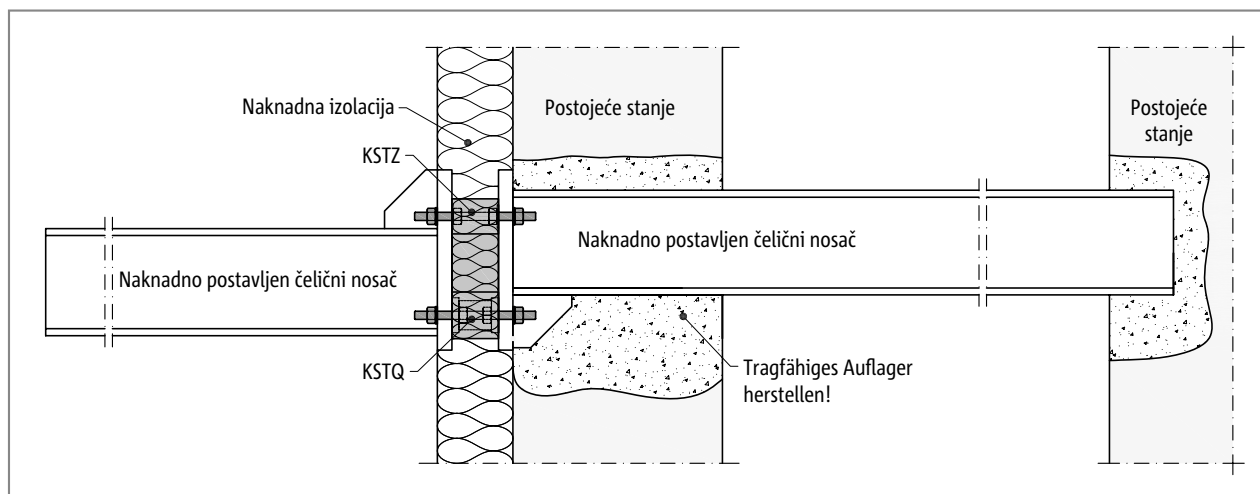


Schöck Isokorb® modul KSTZ i KSTQ: naknadno postavljen slobodno istureni čelični balkon; spojen s naknadno ugrađenim čeličnim nosačem

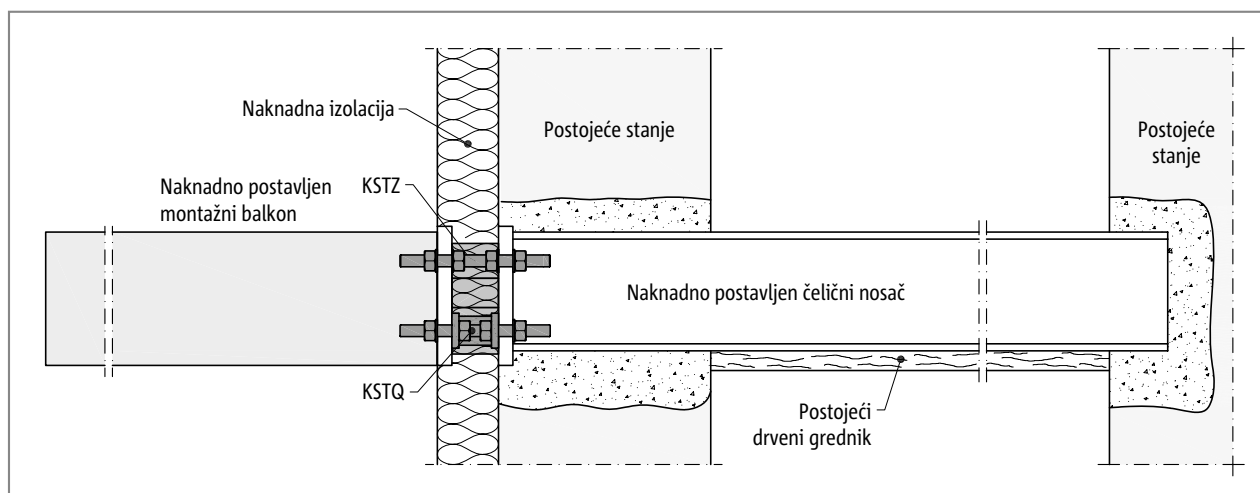


Schöck Isokorb® modul KSTZ i KSTQ: naknadno postavljen slobodno istureni čelični balkon; sa zategom spojen na postojeći armiranobetonski strop

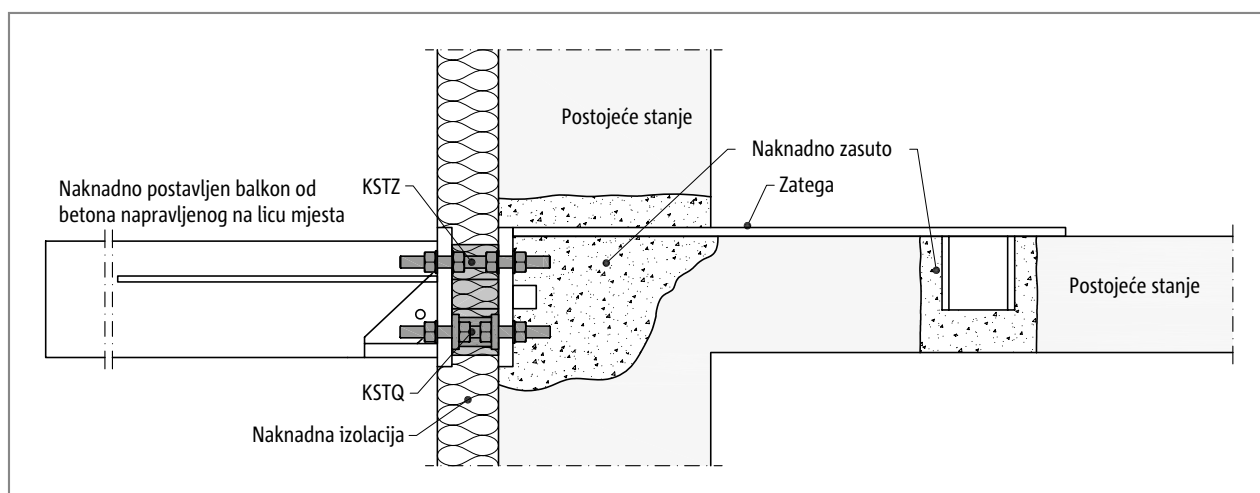
Sanacija/naknadna montaža



Schöck Isokorb® modul KSTZ i KSTQ: naknadno postavljen slobodno istureni čelični balkon; spojen s naknadno ugrađenim čeličnim nosačem sa skokom u visini



Schöck Isokorb® modul KSTZ i KSTQ: naknadno postavljen slobodno istureni montažni balkon; priključen na naknadno ugrađeni čelični nosač; vijcima pričvršćeno s unutarnje strane



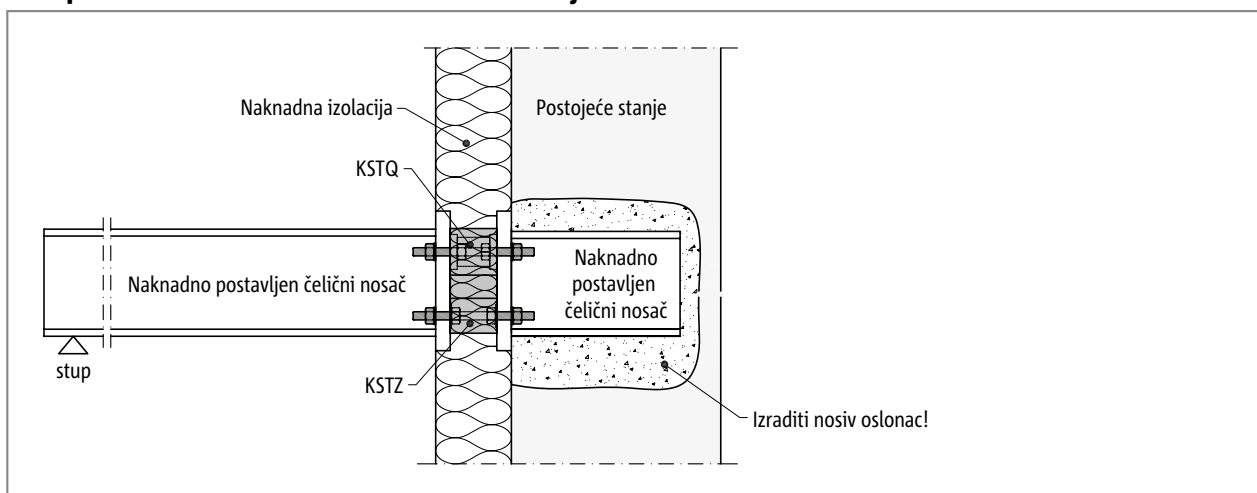
Schöck Isokorb® modul KSTZ i KSTQ: naknadno postavljen slobodno istureni balkon od betona napravljenog na licu mjesta; sa zategom spojen na postojeći armiranobetonski strop

KST

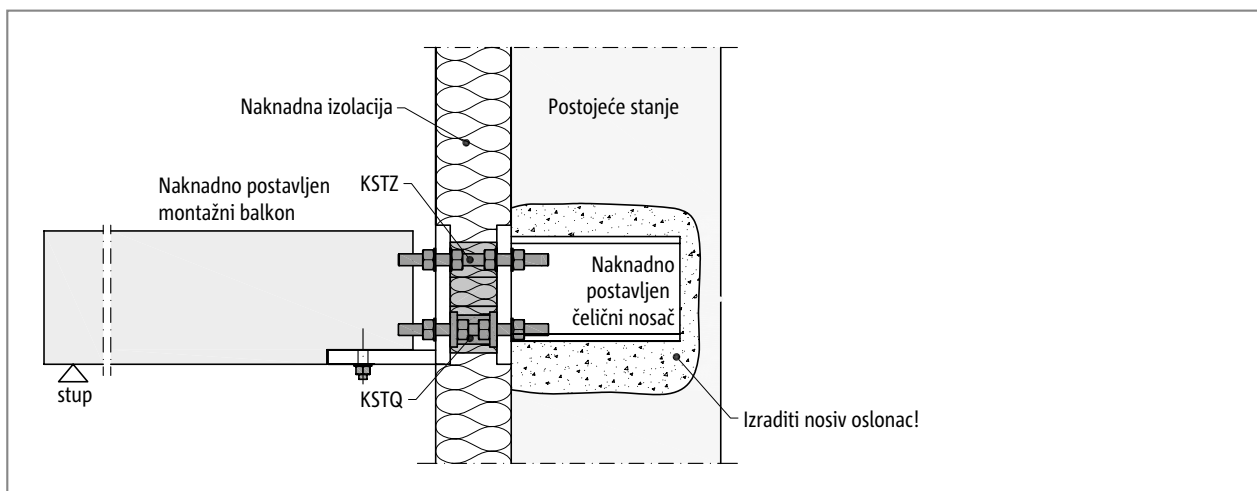
čelik/čelik

Sanacija/naknadna montaža

Poduprte čelične i armiranobetonske konstrukcije

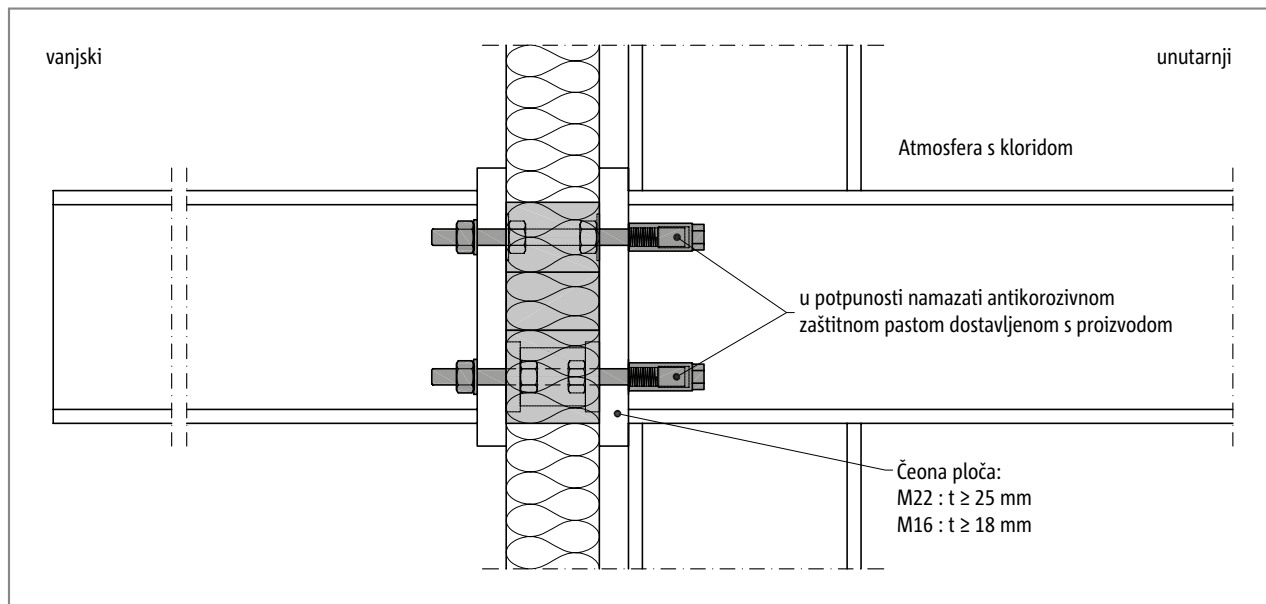


Schöck Isokorb® modul KSTZ i KSTQ: naknadno postavljen poduprti čelični balkon; priključen na naknadno ugrađeni zidni potporanj

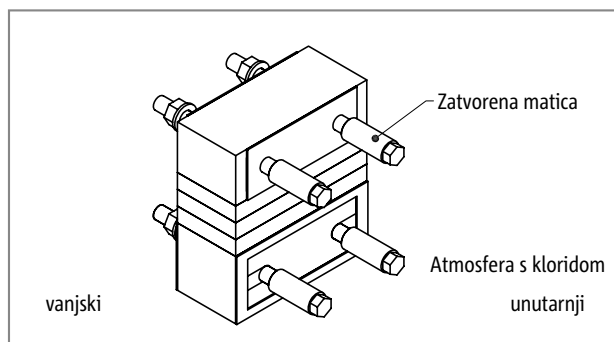


Schöck Isokorb® modul KSTZ i KSTQ: naknadno postavljen poduprti montažni balkon; priključen na naknadno ugrađeni čelični nosač s prihvatnicom

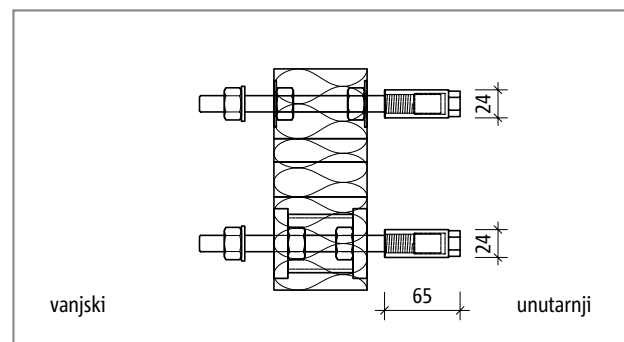
Atmosfera s kloridom



Schöck Isokorb® tip KST sa zatvorenim maticama: slobodno isturena čelična konstrukcija; unutra atmosfera s kloridom



Schöck Isokorb® tip KST sa zatvorenim maticama: izometrija; unutra atmosfera s kloridom



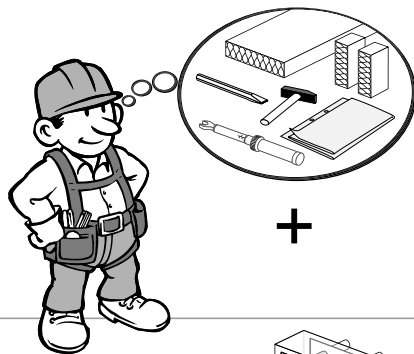
Schöck Isokorb® tip KST sa zatvorenim maticama: presjek proizvoda

Kao zaštita od atmosfere pune klorida, npr. na zatvorenom bazenu, s unutarnje strane zgrade moraju se montirati posebne zatvorene matice na navojne šipke Schöck Isokorb® modula KSTZ i KSTQ. Schöck Isokorb® moduli KSTZ i KSTQ montiraju se u skladu sa statičkim zahtjevima i s unutarnje strane pričvršćuju vijkom sa zatvorenim maticama.

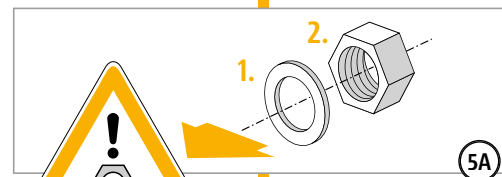
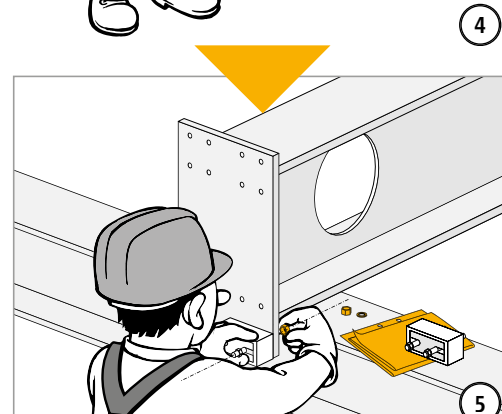
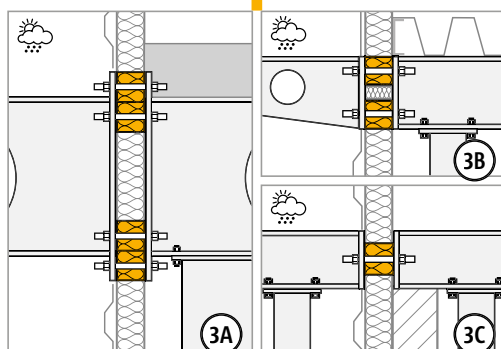
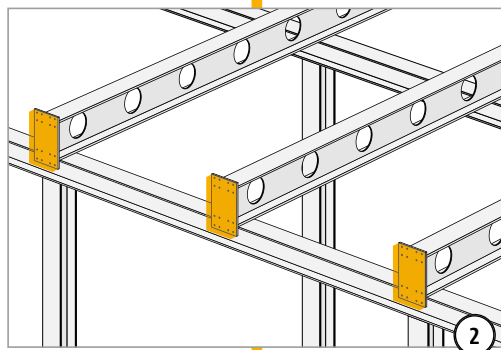
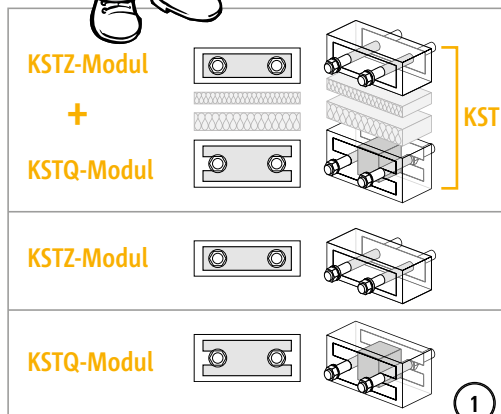
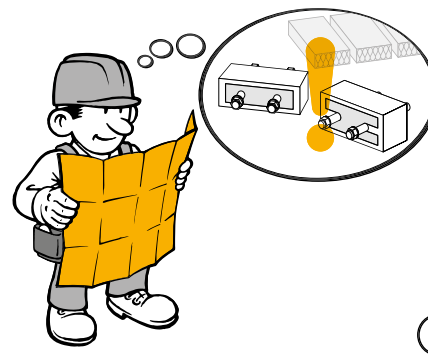
i atmosfera s kloridom

- ▶ Zatvorene matice treba u potpunosti namazati antikorozivnom zaštitnom pastom.
- ▶ Zatvorene matice čvrsto pritegnuti bez planskog prednapinjanja, što odgovara sljedećoj sili pritezanja:
KSTZ16, KSTQ16: približno 50 Nm;
KSTZ22, KSTQ22: približno 80 Nm
- ▶ Statičar će odrediti minimalnu debljinu čelone ploče.
- ▶ U okolini u kojoj ima klorida nužna je određena minimalna debljina čelone ploče ovisno o stupnju nosivosti.

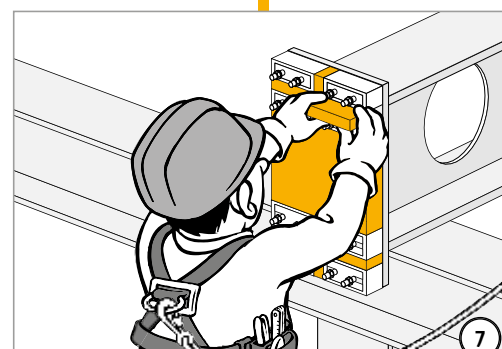
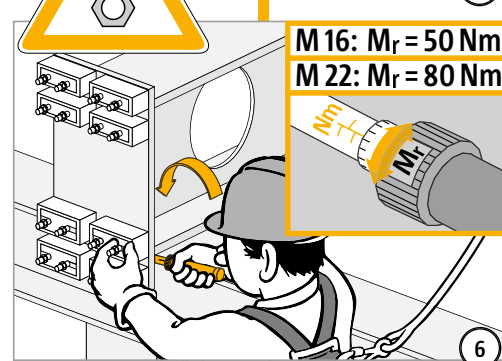
Uputa o ugradnji



+



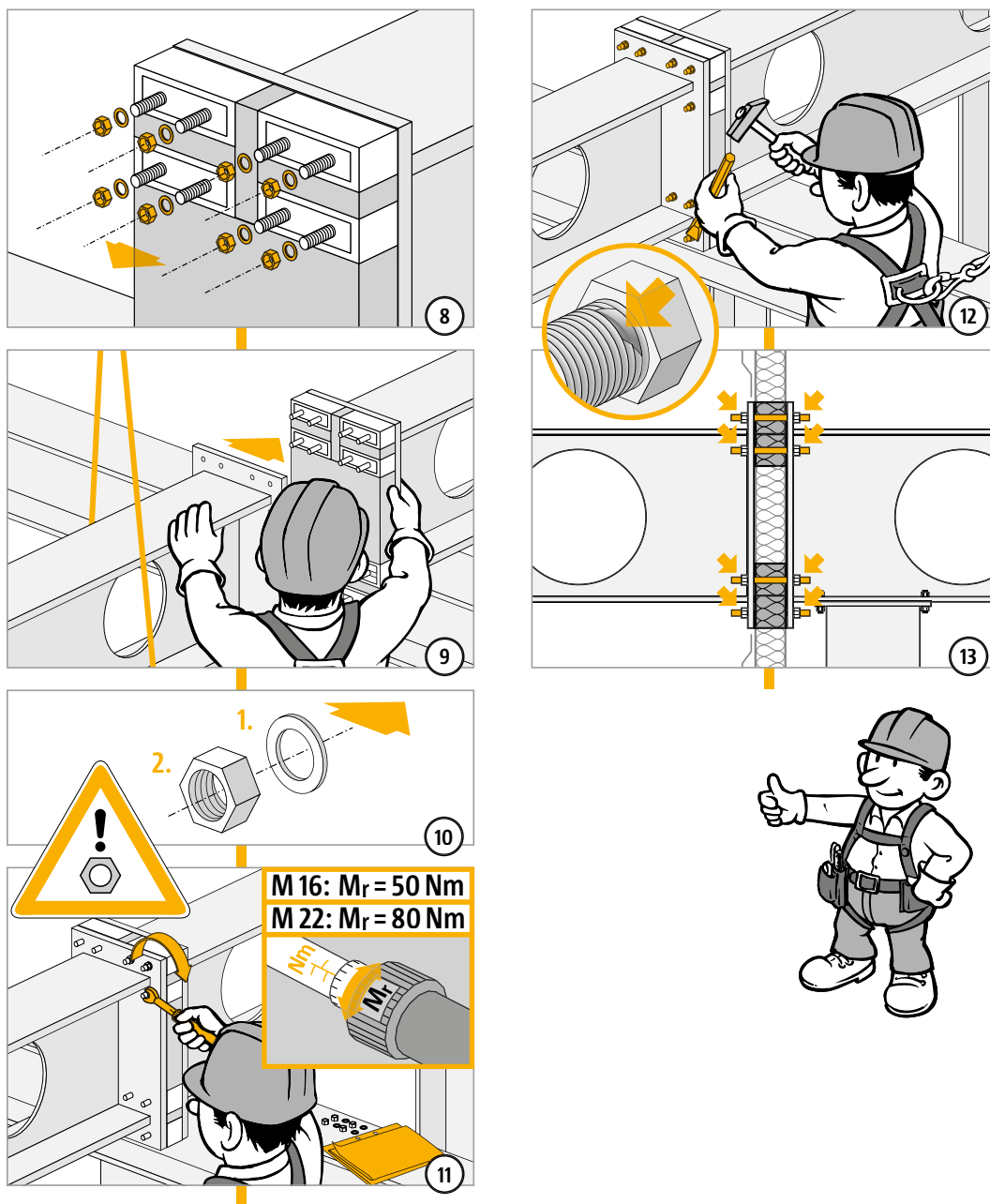
M 16: $M_r = 50 \text{ Nm}$
M 22: $M_r = 80 \text{ Nm}$



KST

čelik/čelik

Uputa o ugradnji



KST

čelik/čelik

Lista provjere

- Jesu li planovi uzeli u obzir Schöck Isokorb® module KSTZ i KSTQ kod pretežno mirnog opterećenja?
- Jesu li djelovanja sila kod ugradnje Schöck Isokorb®-a određena na osnovi dimenzioniranja?
- Je li uzeta u obzir dodatna deformacija zbog Schöck Isokorb®-a ?
- Jesu li temperaturne deformacije pripisane direktno Isokorb®-priključku i je li se pritom vodilo računa o maksimalno dozvoljenim razmacima dilatacijskih reški?
- Jesu li razjašnjeni zahtjevi koje ukupna nosiva konstrukcija mora zadovoljiti po pitanju zaštite od požara? Jesu li zahvati predviđeni da se poduzmu na licu mjesta unijeti u izvedbene projekte?
- Jesu li Schöck Isokorb® moduli KSTZ i KSTQ u okolini u kojoj ima klorida (npr. vanjski zrak u blizini mora, zatvoreni bazen) predviđeni sa zatvorenim maticama?
- Jesu li nazivi Schöck Isokorb® modula KSTZ i KSTQ unijeti u izvedbeni projekt i u građevinski nacrt?
- Jesu li naznačene boje Schöck Isokorb® modula u izvedbenom projektu i u građevinskom nacrtu?
- Jesu li sile pritezanja spojeva navojem naznačene u izvedbenom projektu?

Impresum

Izdajatelj: Schöck Bauteile Ges.m.b.H.
Thaliastraße 85/2/4
1160 Beč
Telefon: +43 1 7865760

Datum izdaje: Rujan 2018

Copyright: © 2018, Schöck Bauteile Ges.m.b.H
Ni jedan dio ove publikacije ne smije se reproducirati ili prenositi mehaničkim, elektronskim ili bilo kojim drugim sredstvima bez pismene dozvole izdavača. Svi tehnički podaci, crteži itd. zaštićeni su zakonom o zaštiti autorskih prava.

Pridržano pravo na tehničke izmjene
Datum izdavanja: Rujan 2018

Partner u Hrvatskoj
Nosivi Građevinski Elementi d.o.o.
Michael Unterhofer
Katančićeva 30
10430 Samobor
Telefon: +385 1 3378 924
Telefax: +385 1 3378 925
Mobil: +385 98 256 760
michael.unterhofer@schoeck.at

Schöck Bauteile Ges.m.b.H
Thaliastraße 85/2/4
1160 Beč
Telefon: +43 1 786 5760
Telefax: +43 1 786 5760-20
office@schoeck.at
www.schoeck.com

09.2018/HR/180651

