

## Schöck Isokorb® T typ SKP s přípojným adaptérem

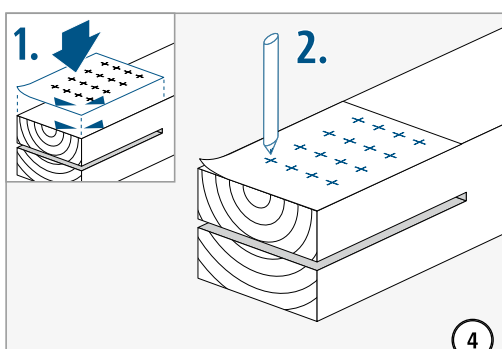
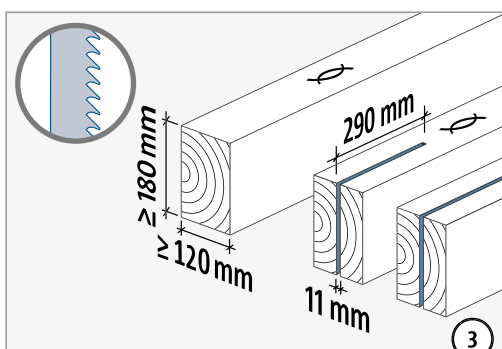
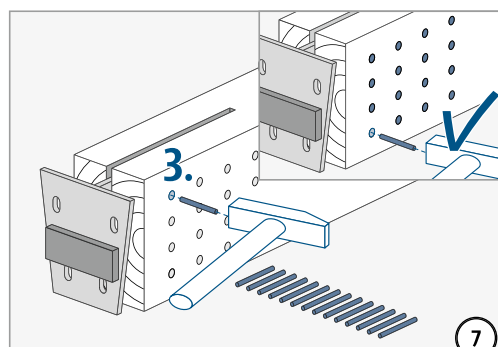
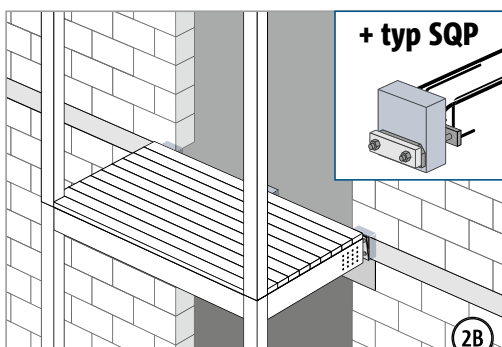
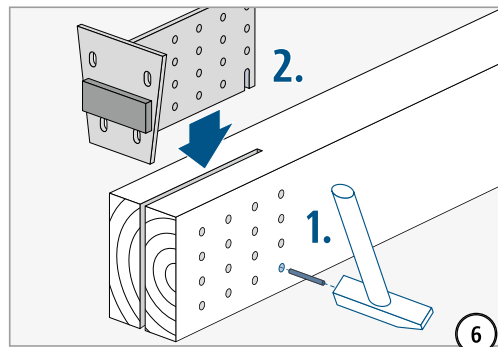
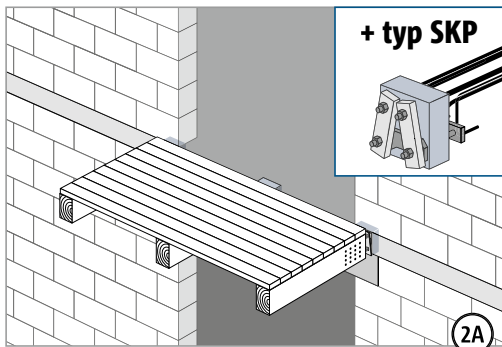
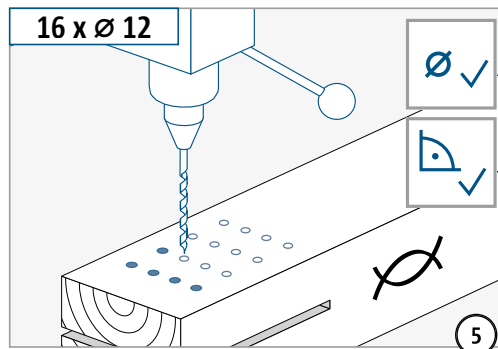
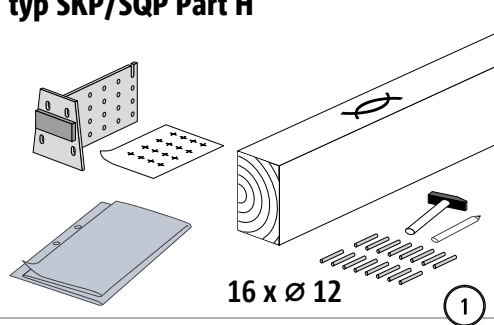


T  
typ SKP

Dřevo – železobeton

## Montážní návod – tesař

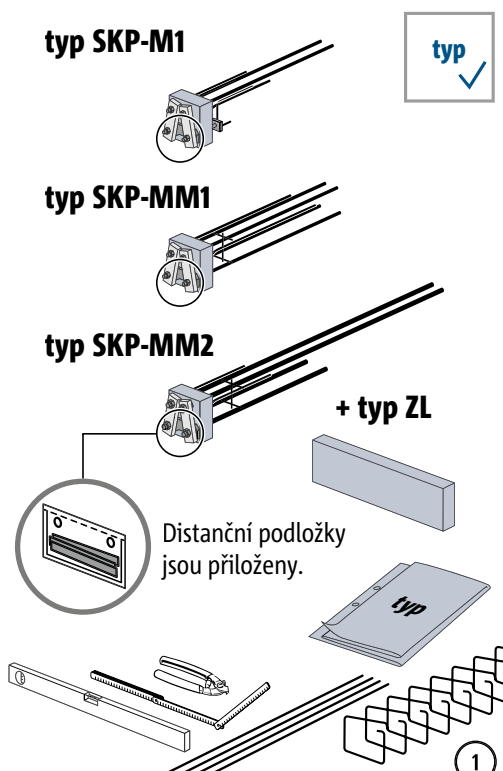
### typ SKP/SQP Part H




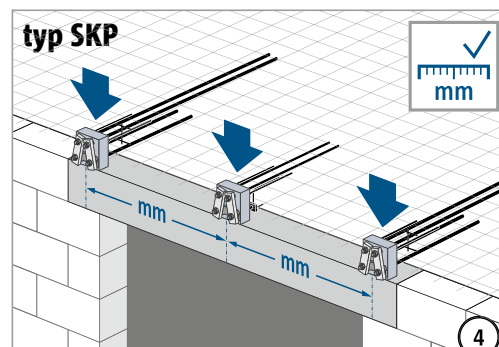
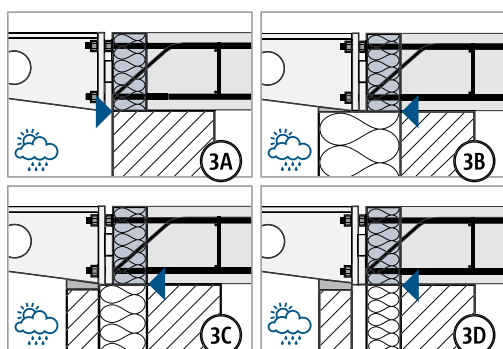
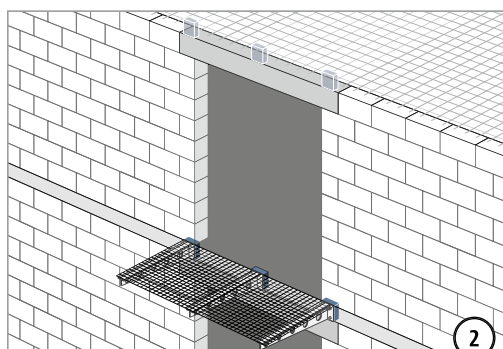
T  
typ SKP

Dřevo – železobeton


## Montážní návod – betonové konstrukce

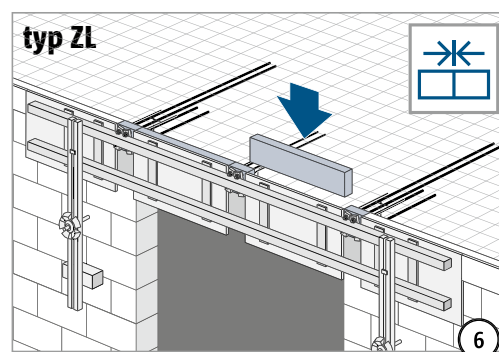
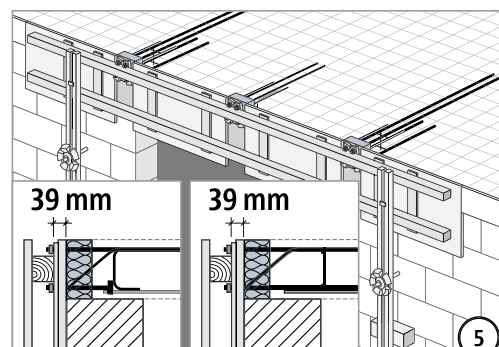


 Distanční podložky se NESMÍ řezat.  
Kontrola: Dodané distanční podložky, dřevěné špalíky a matice musí být pevně upevněny.



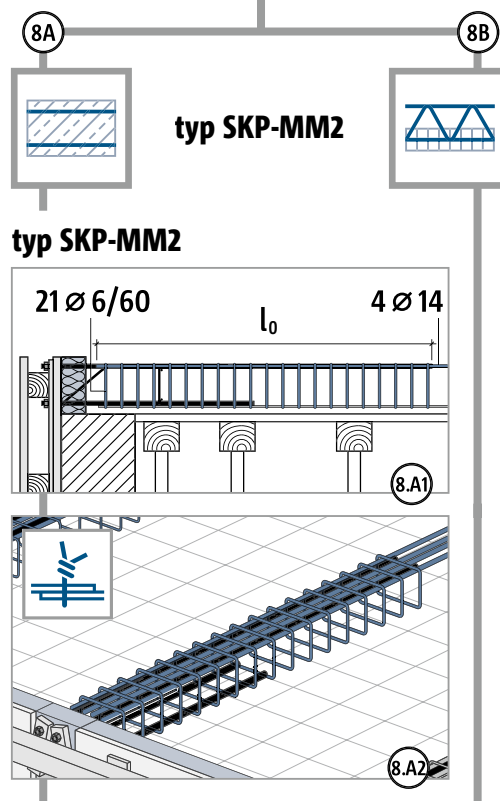
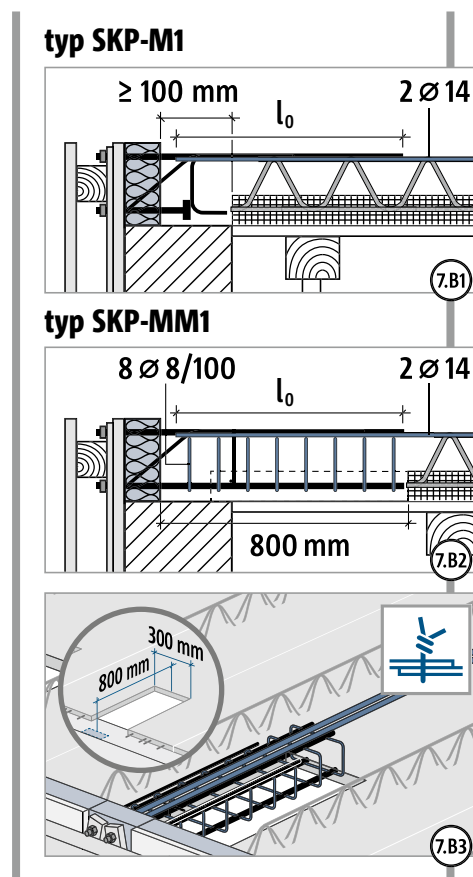
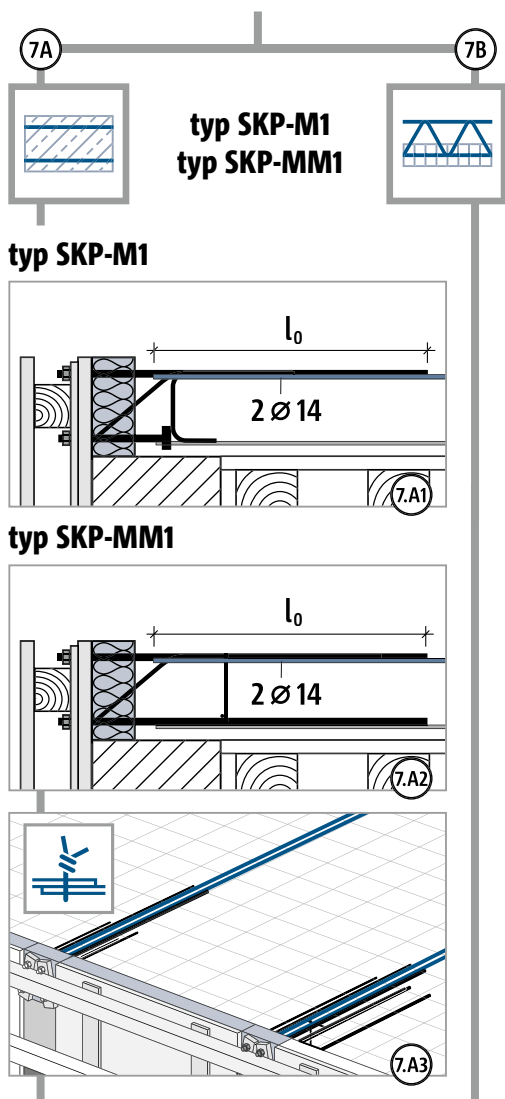
**VAROVÁNÍ**

 Nebezpečí pádu nezajištěných částí! Plastový sáček s distančními podložkami musí být zajištěn dřevěnými špalíky a maticemi. Distanční podložky smí zabudovat pouze dodavatel ocelové konstrukce/balkónu.

T  
typ SKP

Dřevo – železobeton

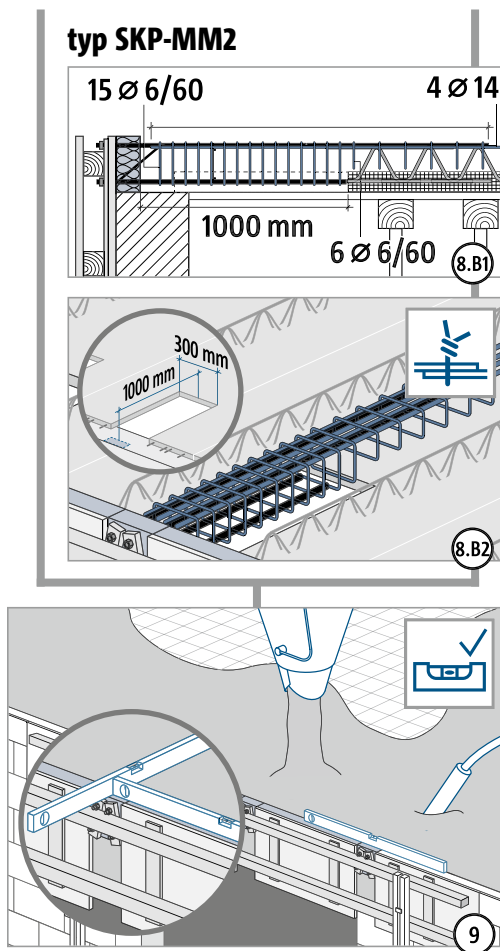
## Montážní návod – betonové konstrukce



T  
typ SKP

Dřevo – železobeton

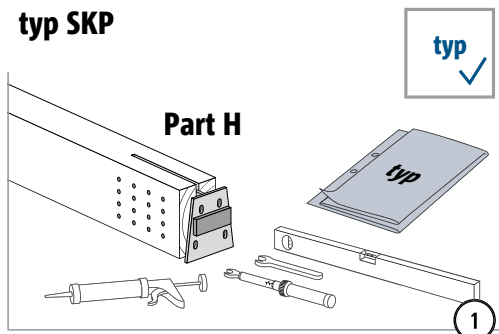
## Montážní návod – betonové konstrukce



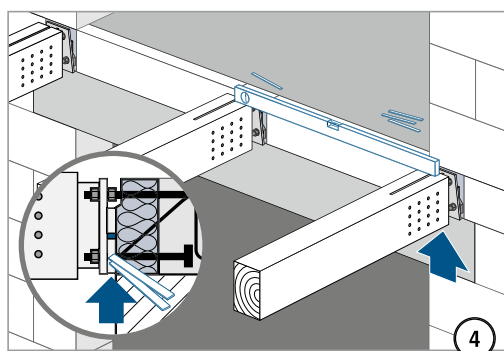
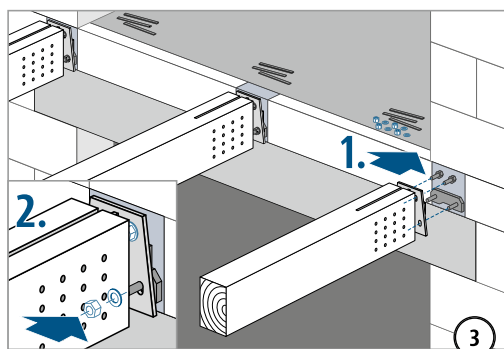
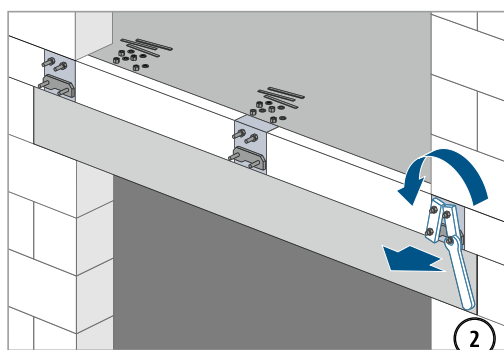
Kontrola po odbednění: Dodané  
distanční podložky, dřevěné špalíky a  
matice musí být pevně upevněny.

## Montážní návod – volně vyložený dřevěný trám

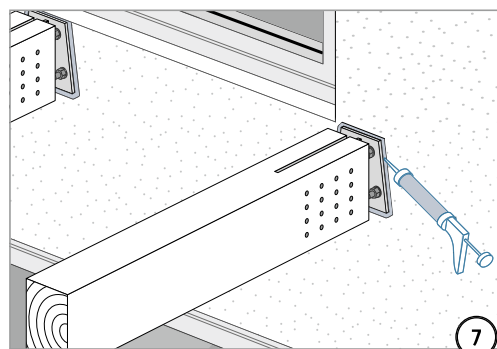
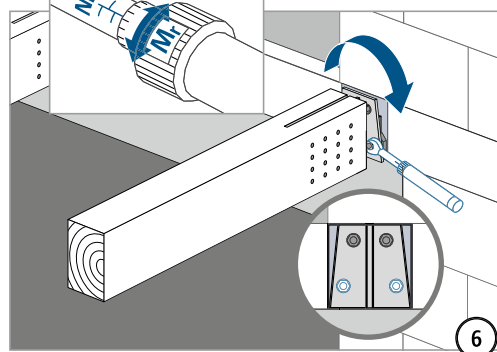
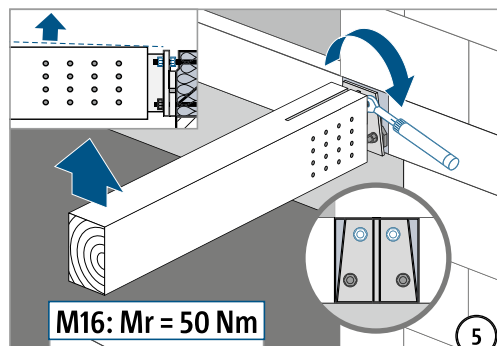
typ SKP



Před povolením matic: Zkontrolujte čistotu všech závitů. V případě potřeby je nejprve očistěte a namažte!



typ	závit (tah/tlak)	velikost klíče
SKP-M1-V1	M16	24 mm
SKP-MM1-VV1	M16	24 mm



T  
typ SKP

Dřevo – železobeton