

PRODUKTER OCH SYSTEM

# Bygga framtiden med innovativa lösningar



Coolhouse, Scheveningen. Bild: Luuk Kramer fotografie

## Dependable by design Sedan 1962

När det gäller modern byggpraxis spelar teman som hållbarhet och säkerhet en viktig roll. Schöck erbjuder framtidsorienterade lösningar i sin portfölj för att möta dessa utmaningar. Dessutom är våra produkter och tjänster resultatet av sex decenniers erfarenhet. Vår uppfinningsförmåga gör att vi gång på gång kan sätta internationella standarder. Milstolparna vi utvecklar gör byggande enklare och effektivare och erbjuder mer designfrihet.

**Att uppfylla kraven är inte tillräckligt för oss: vi överträffar förväntningarna och skapar framtidsorienterade innovationer – och det är vad du önskar av en partner för moderna byggprojekt.**



*Mike Bucher,*  
CEO

# Innehåll

Företagsfilosofi	4
Utmärkt kvalitet	6
Omfattande expertis	8

## Termisk isolering

Schöck Isokorb®	10
Schöck Sconnex®	16
Schöck Isolink®	18

## Isolering av stegljud

Schöck Tronsole®	22
------------------	----

## Armeringsteknik

Schöck Stacon®	24
Schöck Bole®	26
Schöck Combar®	28

## Formteknik

Schöck Signo®	30
Märkbar framgång	32
Pålitlig service	38
Kontakt	39



# Motiverad av ansvar

En av de största utmaningarna för ett framgångsrikt företag är att utveckla innovativa lösningar som bevisar sin effektivitet i praktiken och som dessutom är kostnadseffektiva. Med sin allra första uppfinning lyckades grundaren Eberhard Schöck med att ständigt förbättra byggsektorn. Denna innovationsglädje motiverar oss än i dag.



**Man kan aldrig vila på lagrarna.  
För att vara framgångsrik  
måste man utveckla nya  
saker eller förbättra  
befintliga saker.**



*Eberhard Schöck,  
grundare*

I syfte att utveckla ett mer rationellt förhållningssätt till byggprocessen kom Eberhard Schöck i slutet av 1970-talet på idén att minimera köldbryggor på fribärande byggnadskomponenter – och så började framgångssagan för Isokorb®. Senare följde innovativa lösningar för att minimera stegljud i trapphus, armering för

speciella krav och köldbryggafri fasadförankring.

Detta utgör grunden som gjort att vi har kunnat växa till en ledande leverantör av produkter och tjänster, som gör att vi ger optimalt stöd i de allt mer komplexa frågorna som alla parter i byggprocessen ställs inför.



## Visionära mål i linje med hållbarhet och internationalisering

Genom åren har Schöck byggt upp ett internationellt rykte som en ledande specialist inom byggbranschen. Våra avancerade produkter och system sätter ständigt nya standarder. Vi fokuserar vår verksamhet på hållbara lösningar och på modern teknik för att möjliggöra implementering av dem. Samtidigt har digitalisering från planering till genomförande blivit en avgörande faktor för framgång inom byggsektorn:

Schöck är en pionjär inom effektivt byggande och fortsätter att ständigt utveckla denna omvandlingsprocess. Med vårt fokus på framgång och tillväxt yttrar sig ansvaret för framtiden också i vårt sociala engagemang, till exempel i form av stiftelser. Genom olika nationella och internationella projekt stimulerar vi utbildning och kurser – enligt vår mening en mycket viktig och hållbar investering i framtiden.

EBERHARD  
SCHÖCK   
STIFTUNG



Schöck-Familien-Stiftung  
ZUKUNFT DURCH BILDUNG

### Internationell framgång med kunskap om rötterna.

Tillförlitlighet värderas över hela världen och är också den bästa förutsättningen för att nå visionära mål.

UTMÄRKT KVALITET

## Expertis i teknisk utveckling

Som marknadsledare är en princip avgörande: kvalitet och tillförlitlighet är alltid första prioritet. Därför garanterar vi transparens och kontroll på alla nivåer som grund för våra kunders förtroende och lojalitet.

Experterna på Schöck tillhandahåller utmärkt service och anlitas därför ofta för vidareutvecklingen av interna produkter och system till marknadsmognad. Naturligtvis genomför vi regelbundet tester i våra egna laboratorier. Tester och certifieringar av oberoende institut är dock lika viktiga.

Tack vare nära samarbeten med universitet och forskningsinstitut stödjer vi unga talanger. På Schöck uppdateras alla inblandade alltid med den senaste vetenskapliga utvecklingen för att maximalt kunna utnyttja de tekniska möjligheterna.

### CERTIFIKAT OCH GODKÄNNANDEN

Våra produkter är inte bara ofta högt rankade, de lyckas till och med överträffa de standarder som krävs med stor marginal. Det ger extra säkerhet.



Byggnadstekniskt godkänt av det tyska Institutet för Byggteknik (DIBt)



BBA utfärdar tekniska godkännanden för byggprodukter i Storbritannien



Energieffektiv installation in passivhus



EPD-miljöproduktdeklarationer utgör grunden för att bedöma byggnaders miljövänlighet.



ICC-ES beviljar tekniska godkännanden för byggprodukter i USA



Europeisk teknisk bedömning (ETA) med CE-märkning





## Bygga nya idéer tillsammans

Schöck uppnår utmärkta resultat genom att tillämpa en mycket logisk princip: att arbeta tillsammans med företag som är specialister inom sitt eget område. Vi har bildat partnerskap kring teman som fasadsystem, digitalisering och teknik för betong och glasfiberkomposit, till exempel för avancerad produktion av Combar®. Detta understryker än en gång vårt engagemang för tekniska framsteg som gynnar våra partners och kunder. Synergieffekter resulterar i unika lösningar och ökar möjligheterna. Det är de bästa förutsättningarna för alla som vill forma framtiden.



OMFATTANDE EXPERTIS

# Den optimala lösningen för ett brett spektrum av applikationer

Som partner i moderna byggprocesser är vårt mål att förbättra ekologisk hållbarhet, öka säkerhet och förverkliga enkel applicering och bearbetning av hela vår produktportfölj. Samtidigt ser vi det som vår uppgift att utveckla nya designalternativ som använder tillförlitliga lösningar. Med många års erfarenhet ger vi stöd i alla faser av ett byggprojekt för applikationer relaterade till köldbryggor, stegljud och armeringsteknik.

## Balkonger, loftgångar och markiser



## Vägg och pelare



## Bröstvärn och takkanter



### Schöck Isokorb®

Bärande värmeisolerande element för att förhindra köldbryggor, till exempel på balkonger.

### Schöck Stacon®

Dymling för en tillförlitlig anslutning av armerade betongdelar i expansionsfogar.

### Schöck Signo®

Formelement för den perfekta stommen av betongbyggnads-komponenter som balkonger.

### Schöck Sconnex®

Värmeisoleringsselement för att reducera vertikala köldbryggor i väggar och pelare i armerad betong och murverk.

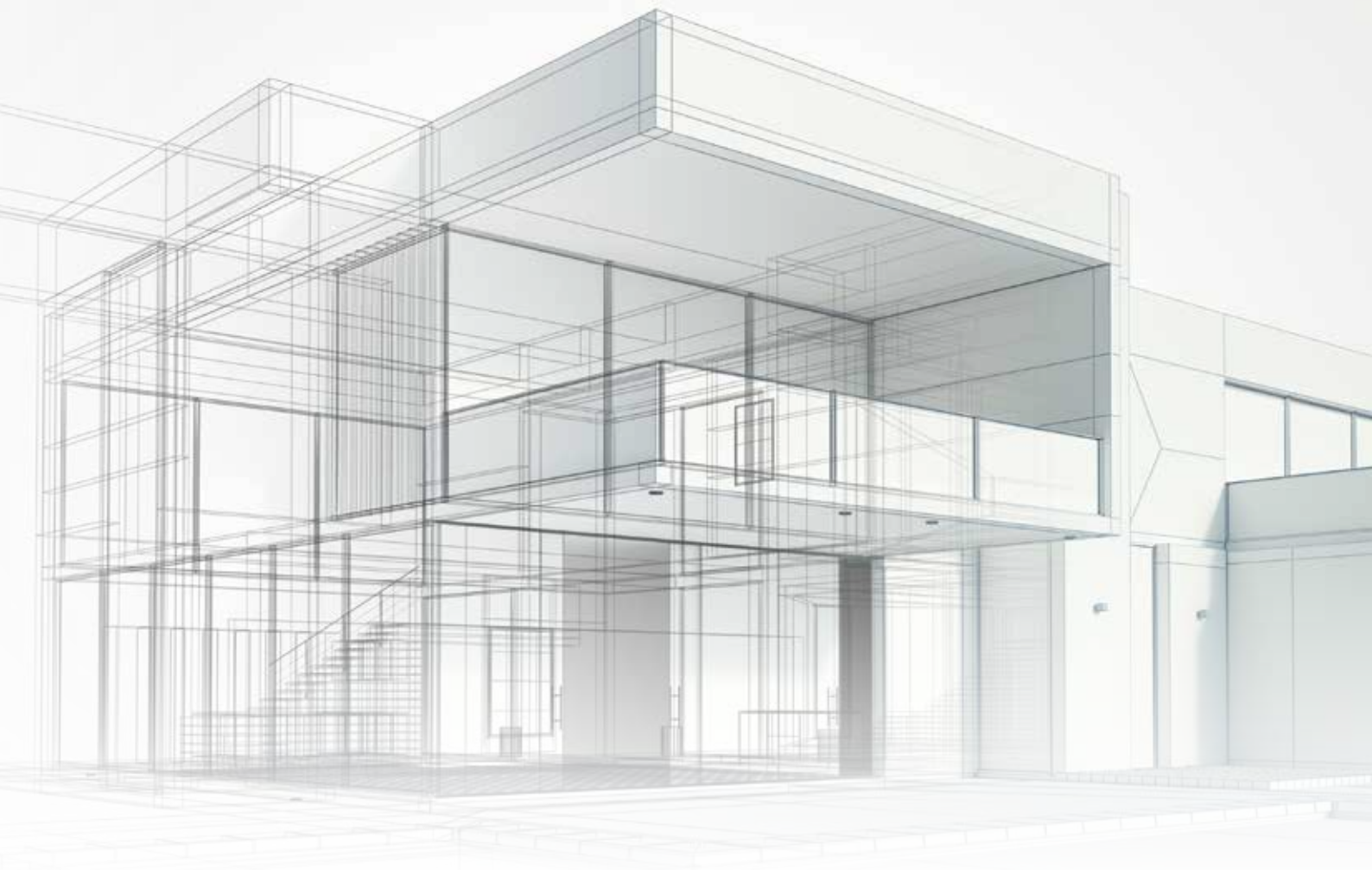
### Schöck Isokorb®

Bärande värmeisolerande element för att förhindra köldbryggor vid bröstningsanslutningar.

### Schöck Stacon®

Dymling för en tillförlitlig anslutning av armerade betongdelar i expansionsfogar.





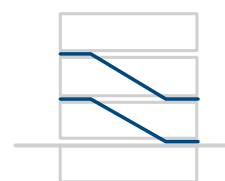
Fasad



Golv



Trappor



### Schöck Isolink®

Väggankare av glasfiberkomposit för infästning av fasader utan köldbrygga.

### Schöck Bole®

Effektiv stansförstärkning för tillförlitlig kraftöverföring för spetsstöd på plattgolv och grundgolv.

### Schöck Stacon®

Dymling för en tillförlitlig anslutning av armerade betongdelar i expansionsfogar.

### Schöck Signo®

Formsättningselement för den perfekta stommen av betongbyggnadsdelar som golvplattor.

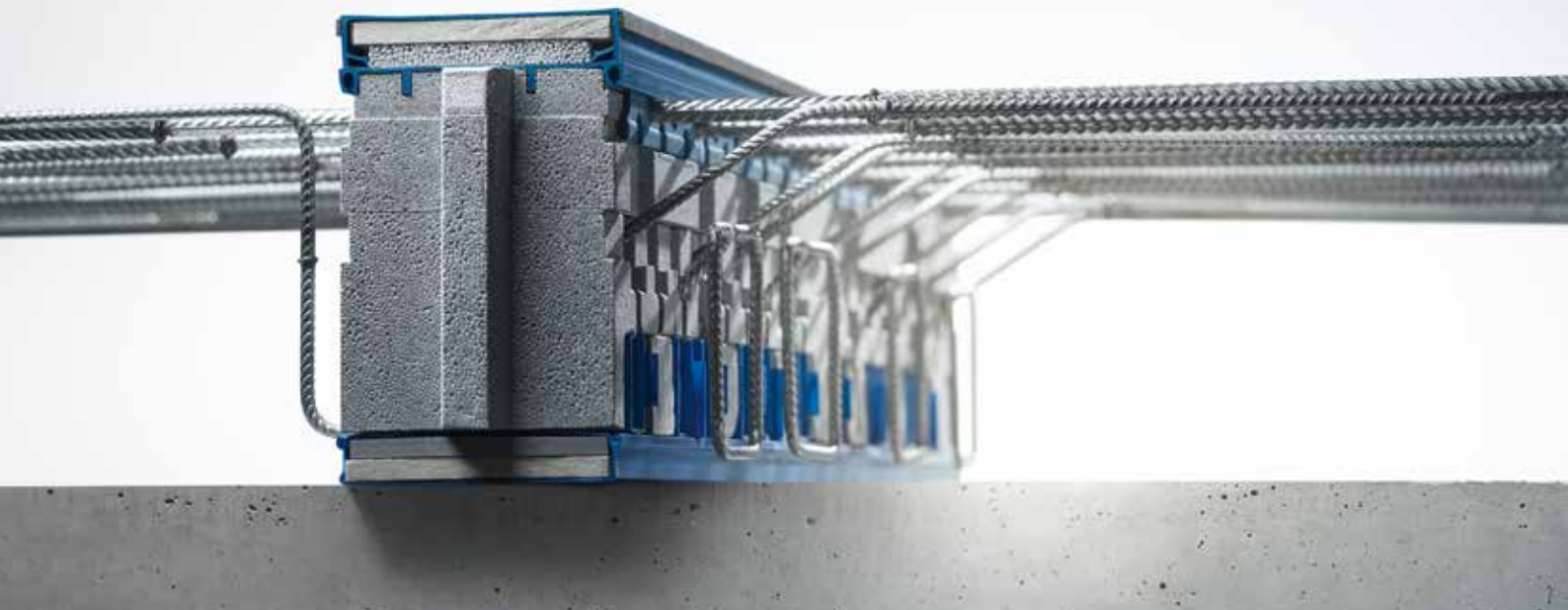
### Schöck Tronsole®

Ljudisoleringsystem för minskning av stegljud för alla anslutningar i trapphuset.

SCHÖCK ISOKORB® BETONG / BETONG

## Ultimat isolering

Det bärande värmeisoleringselementet Schöck Isokorb® XT garanterar värmeisolering av fribärande armerade betongkomponenter och förhindrar köldbryggor i balkonger, bröstvärn, loggier och gångar.



### Fördelarna

#### **Optimal termisk isolering**

Tack vare isoleringsmaterial med en tjocklek på 120 mm.

#### **Byggnadstekniskt godkänt**

Tekniskt godkänt av det tyska Institutet för Byggt teknik (DIBt) och andra certifieringsmyndigheter.

#### **Certifierad för passivhus**

Olika typer av fribärande eller stödda balkonger kan realiserats enligt passivhusstandardens.

#### **Brandsäker utan extra kostnad**

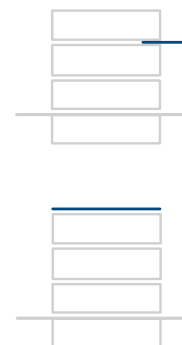
Brandsäker version kan levereras med REI 120 utan extra kostnad, samt en version utan brandbeständiga egenskaper.

#### **Brett utbud av produktvarianter**

Ytterligare produktvarianter tillgängliga med 80 mm tjockt isoleringsmaterial eller med dragstänger i glasfiberkomposit.

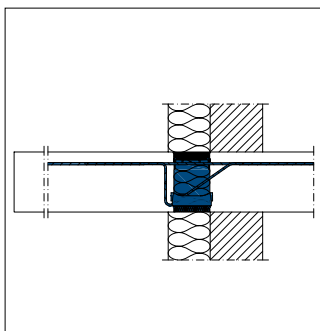


Termisk isolering  
Schöck Isokorb®



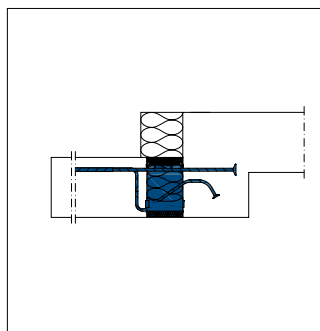
## Byggexempel

Schöck Isokorb® XT typ K



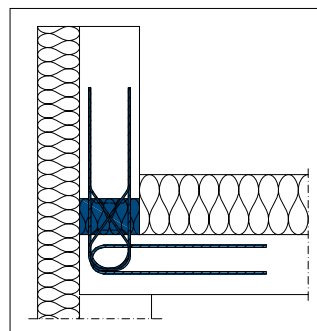
Anslutning till externt fasadisoleringssystem ETICS (external thermal insulation composite system)

Schöck Isokorb® XT typ K-U



Balkong med höjdskillnad och utvändigt isolering

Schöck Isokorb® XT typ A



Anslutning av bröstvärn



SCHÖCK ISOKORB® STÅL / BETONG

## Effektiv mot köldbryggor i stålkonstruktioner

Schöck Isokorb® XT/T typer SK/SQ säkerställer en pålitlig anslutning av stålbalkar och armerade betongdelar när det gäller strukturella och byggnadsfysikaliska egenskaper.



### Fördelarna

#### **Minimal energiförlust**

Minimerar köldbryggor och har en högre bärförmåga.

#### **Mångsidig applikation**

För fribärande eller stödda stålbalkonger, ståltak, fasadkonstruktioner eller solskyddssystem.

#### **Enkel detaljerad design**

Kan anpassas till fasadisolering av allt större tjocklekar.

#### **Byggnadstekniskt godkänt**

Tekniskt godkänt av det tyska Institutet för Byggt teknik (DIBt) och andra certifieringsmyndigheter.

#### **Pålitlig installation på byggarbetsplatsen**

Med installationsverktyget Schöck Isokorb®.

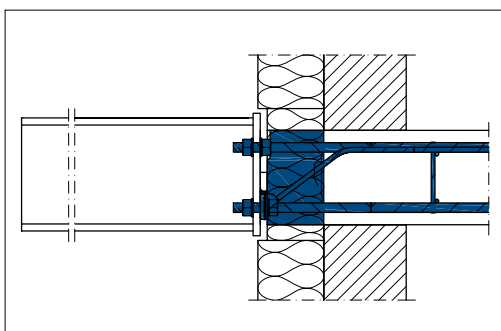
#### **Lösning för träkonstruktioner**

Fribärande eller stödda träkonstruktioner kan realiseras med Schöck Isokorb® i kombination med stålbalkar.



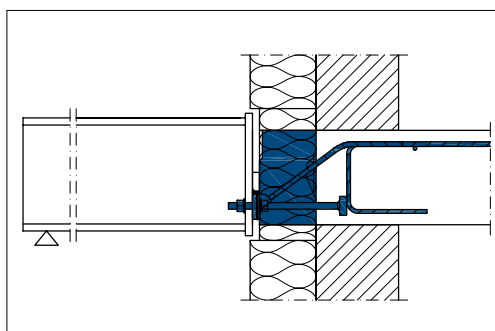
## Byggexempel

### Schöck Isokorb® XT typ SK



Anslutning av fribärande stålkonstruktion till golvsplatta av armerad betong

### Schöck Isokorb® XT typ SQ



Anslutning av stödd stålkonstruktion till golvsplatta av armerad betong

SCHÖCK ISOKORB® STÅL / STÅL

## Effektiv värmeisolering för stålkonstruktioner

Schöck Isokorb® T typ S säkerställer ett tillförlitligt avbrott och minimering av köldbryggor vid anslutningar till stålkonstruktioner, såsom markiser, ramsystem eller balkonger. För nybyggnation och renoveringsprojekt.



### Fördelarna

#### **Hög belastningskapacitet och pålitligt termiskt skydd**

Ingen korrosion tack vare användningen av rostfritt stål.

#### **Mångsidiga applikationer**

I nybyggnation och renovering, och för särskilda applikationer.

#### **Byggnadstekniskt godkänt**

Tekniskt godkänt av det tyska Institutet för Byggteknik (DIBt) och andra certifieringsmyndigheter.

#### **Enkel installation**

Samma som vanliga ändplåtsanslutningar – för alla vanliga stålprofiler.

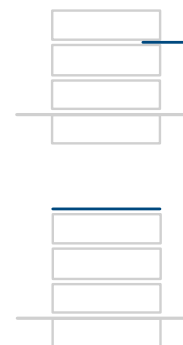
#### **Modulär design**

Separata termiska distanser för individuell höjdjustering på plats.



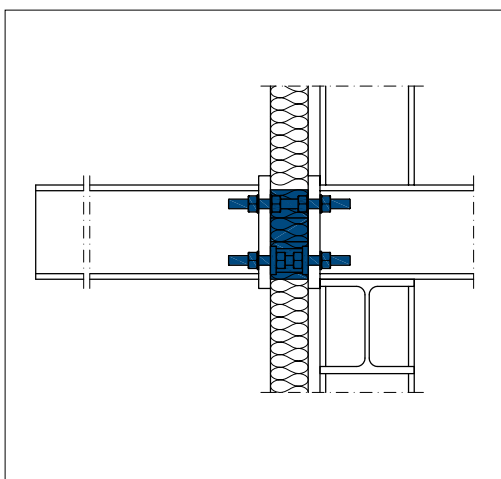


Termisk isolering  
Schöck Isokorb®



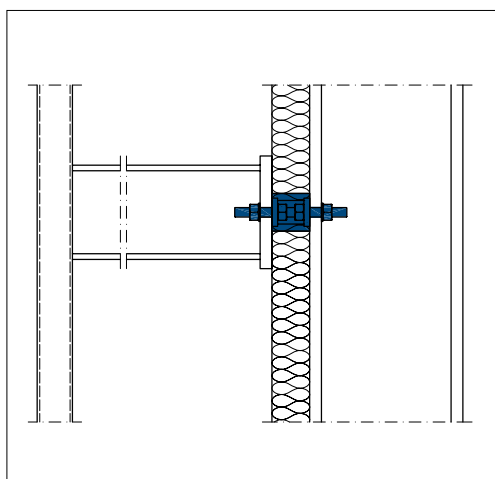
## Byggexempel

Schöck Isokorb® T typ S



Fribärande stålkonstruktion

Schöck Isokorb® T typ S-V



Stödd stålkonstruktion

SCHÖCK SCONNEX®

# Avbrott av den sista stora köldbryggan vid väggar och pelare

Schöck Sconnex® är den innovativa lösningen för att reducera vertikala köldbryggor i armerade betongväggar och pelare samt fundament gjorda av murade väggar.



## Fördelarna

### Bättre energieffektivitet

Tack vare minskningen av köldbryggor.

### Pålitlig energiplanering

Unik lösning för ett helt isolerat byggnadsskal.

### Hälsosamt inomhusklimat

Pålitligt skydd mot byggnadsskador orsakade av kondens och mögel.

### Vackert utseende

Väggar och pelare av armerad betong i snygg exponerad betong eftersom det inte behövs någon flankerande isolering.

### Större designfrihet

Avancerade byggnadsgeometrier kan realiserars enkelt och energieffektivt.

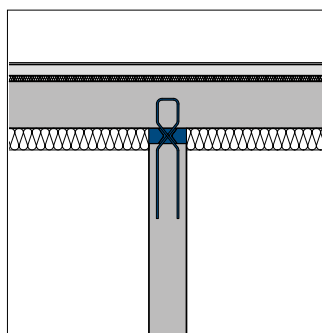
### Hållbarhet och kvalitet

Hållbart byggkoncept tack vare högkvalitativa detaljer.



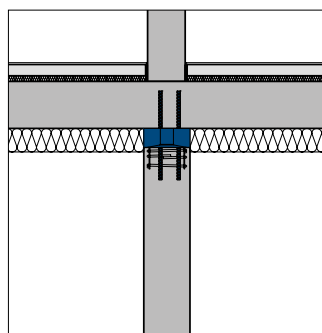
## Byggexempel

Schöck Sconnex® typ W



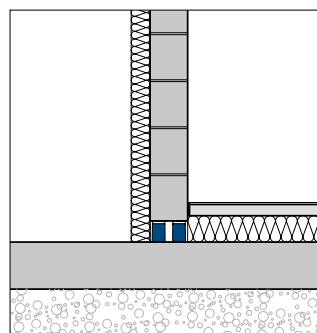
Vägganslutning för termisk separation av armerade betongväggar.

Schöck Sconnex® typ P



Systemlösning för termisk separation av armerade betongväggar.

Schöck Sconnex® typ M



Vattenavvisande värmeisolering för fundament



SCHÖCK ISOLINK® TYP C

# Den köldbryggfria förankringen för betongfasader

Schöck Isolink® typ C används som termiskt separerande fasadankare för kärnisolerade betongfasader. Glasfiberkompositmaterialet håller köldbryggor till ett minimum.



## Fördelarna

### **Optimal värmeisolering**

Certifierad för passivhuset, tillverkad av glasfiberkomposit med utmärkta byggnadsfysiska egenskaper.

### **Högkvalitativ exponerad betong**

Tack vare produktvarianter med djupbegränsare kan fasader realiseras i högkvalitativ exponerad betong.

### **Multifunktionell applikation**

Distans och förankringselement kombinerade i en produktlösning.

### **Mångsidiga applikationer**

Kan användas med alla typer av isoleringsmaterial.

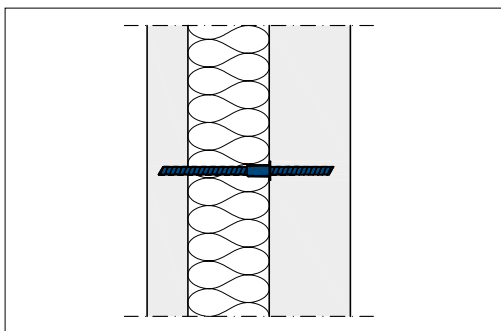
### **Hög säkerhetsnivå**

Godkänd för användning i hela Europa med CE-märkning (europeisk teknisk bedömning).



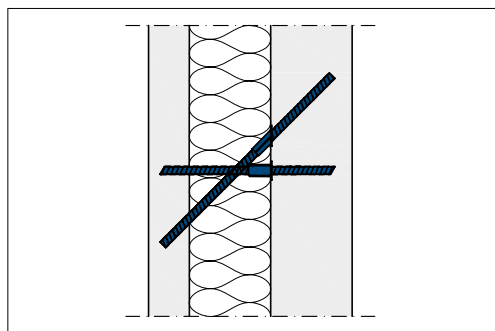
## Byggexempel

### Schöck Isolink® typ C-SH



Schöck Isolink® typ C-SH i en sandwichvägg

### Schöck Isolink® typ C-SD



Schöck Isolink® typ C-SH och C-SD i en sandwichvägg

SCHÖCK ISOLINK® TYP F

## Den energieffektiva anslutningen för ventilerade fasader

Den ventilerade fasaden har blivit en del av det moderna byggandet. Schöck Isolink® typ F av glasfiberkomposit uppfyller de högsta standarderna för energieffektivt byggande när det gäller förankring.



### Fördelarna

#### **Köldbryggfri förankring**

Passivhuskomponent med ca. 200 gånger bättre värmeisolering än väggankare i aluminium och ca 15 gånger bättre än väggankare i rostfritt stål.

#### **Enkel installation**

Besvärlig förankring i betong och murverk med godkänt kompositbruk.

#### **Mycket ekonomiskt**

Ca. 50 % mindre isoleringsmaterial behövs tack vare låg värmeledningsförmåga jämfört med väggankare i aluminium.

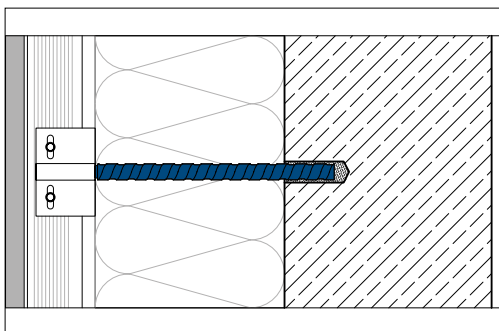
#### **Mångsidig**

Lämplig för förankring av underkonstruktioner av ventilerade fasader och för förankring i betong och murverk - vid nybyggnation och renovering.

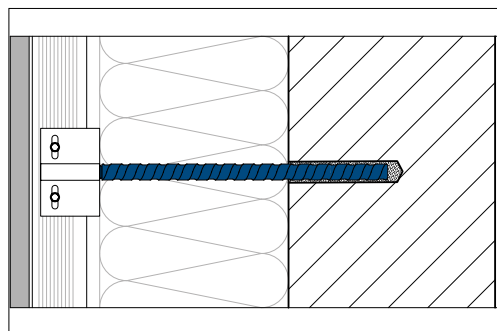


## Byggexempel

### Installationsdjup i betong och murverk



Förankringsdjupet i betong är 40 mm



Isolink® har ett förankringsdjup på 80 mm i en murad underkonstruktion



SCHÖCK TRONSOLE®

## Effektiv stegljudsisolering av trappor

Som ljudisolerande system erbjuder Schöck Tronsole®-varianterna effektiv stegljudsisolering av alla trappanslutningar – med ljudskydd av högsta nivå.



### Fördelarna

#### Ett komplett system

Perfekt samordnade lösningar för varje trappa i armerad betong. Lämplig för spiraltrappor, raka trappor och avsatser.

#### Planeringssäkerhet

Optimala, beprövade produkter med de tyska konstruktionsgodkännandena som behövs, såsom godkännande för Schöck Tronsole® typ Q, typ T och typ P.

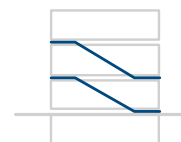
#### Designfrihet

För anslutningen med Schöck Tronsole® behövs inget fäste, vilket gör att luftfogar och smala plattformar i exponerad betong är möjliga.

#### Enkel och säker montering

Tack vare optimerade produkter och den blå linjens säkerhet.

**Stegljudsisolering**  
Schöck Tronsole®



Schöck Tronsole®  
typ P



Schöck Tronsole®  
typ T



Schöck Tronsole®  
typ B med typ D



Schöck Tronsole®  
typ F



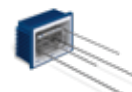
Schöck Tronsole®  
typ Q



Schöck Tronsole®  
typ L



Schöck Tronsole®  
typ Z

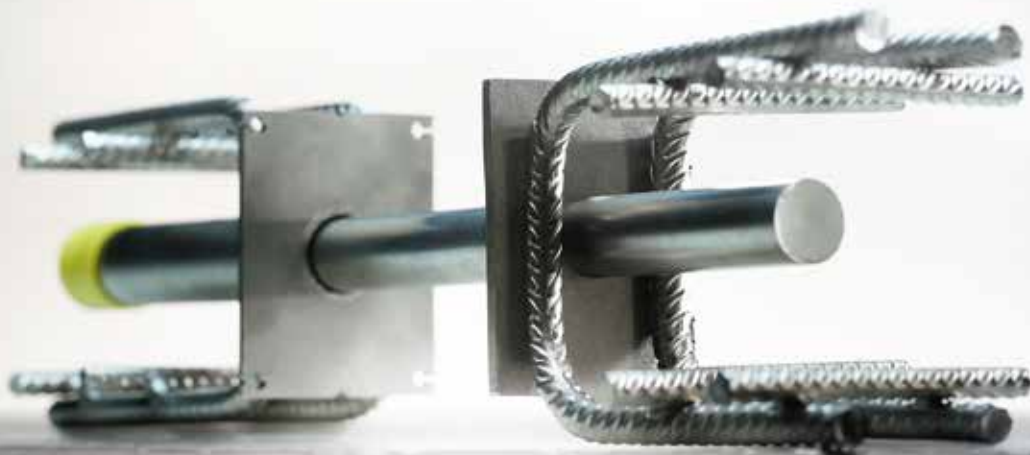


**På den säkra sidan med den blå linjen:**  
Den blå linjen är det synliga kvalitetsmärket för installation utan ljudbryggor och är en förutsättning för ett effektivt skydd mot stegljud. Detta garanterar ytterligare säkerhet vid planering och genomförande av systemet för stegljudsskydd.

SCHÖCK STACON®

## Enkel, pålitlig överföring av tvärkrafter

De färdiga dymlingarna från Schöck Stacon® överför tvärkrafter vid expansionsfogar utan begränsningar. Detta säkerställer enkel planering och placering av formelement, och underlättar samtidigt monteringen av armeringen.



### Fördelarna

#### Hög bärförmåga

Överför höga krafter in i betongdelen via effektiva förankringselement.

#### Klar att använda och underhållsfri

Tillverkad av rostfritt stål och redo för installation vid leverans – för en pålitlig, underhållsfri anslutning.

#### Beprövad brandmotstånd

Dymlingen har brandmotståndsklass R 120.

#### Bekväm planering

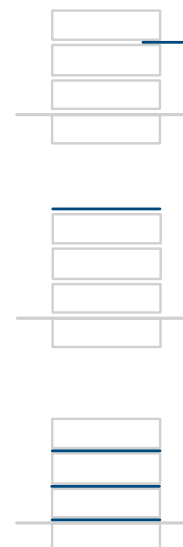
Planering som stöds av programvara för enkel och noggrann mätning av dymlingar.

#### Testad säkerhet

Testad enligt avancerad teknik baserad på den europeiska tekniska bedömningen (ETA)

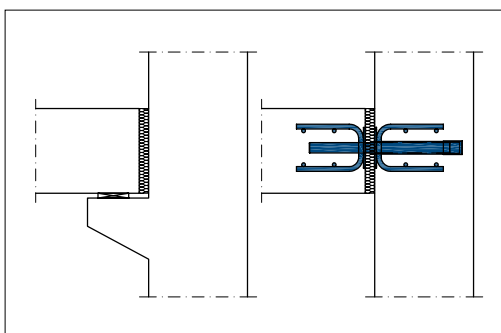


Armeringsteknik  
Schöck Stacon®

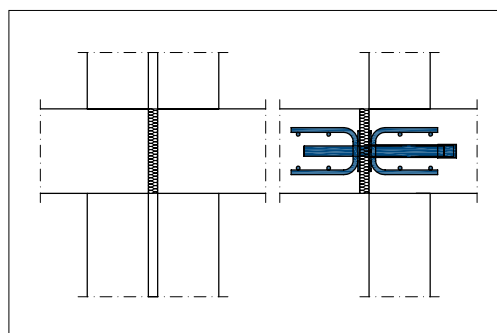


## Byggexempel

### Pålitlig kraftöverföring i expansionsfogar



Expansionsfog med Schöck Stacon® istället för en konsol



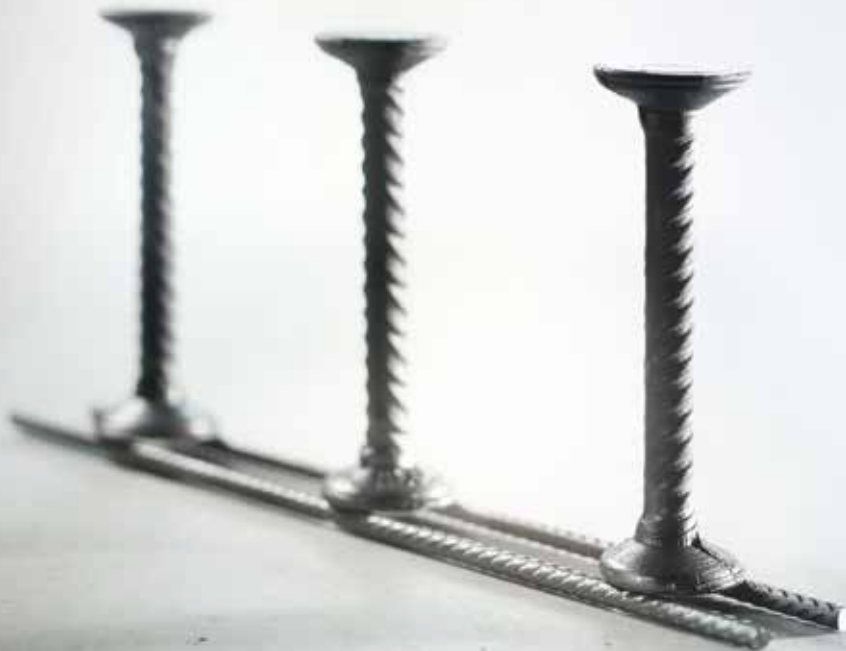
Expansionsfog med Schöck Stacon® istället för ett dubbelt stöd eller en vägg



SCHÖCK BOLE®

## Den effektiva lösningen för stansarmering

Schöck Bole®, det färdiga elementet för armering av plattgolv i punktlager, förhindrar genomstansning tack vare den optimala kraftöverföringen till pelare.



### Fördelarna

#### Hög säkerhetsnivå

Godkänd för användning i hela Europa med CE-märkning (europeisk teknisk bedömning).

#### Enkel installation

Alla varianter av Schöck Bole® säkerställer en enkel och tidsbesparande installation.

#### Färdiga element

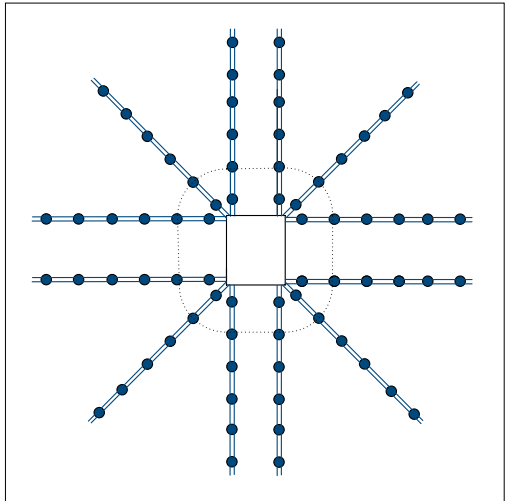
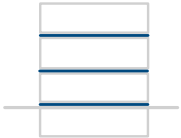
Schöck Bole® är klara för installation vid leverans och säkerställer därmed snabb och pålitlig tillämpning.

#### Kundanpassad lösning

Enkel och snabb bearbetning på byggarbetsplatsen med Bole® typ U och typ O. Typ F utvecklades för effektiv montering i fabriken.



Armeringsteknik  
Schöck Bole®



Användningsexempel för Schöck Bole®, i detta fall med 12  
remсор

SCHÖCK COMBAR®

## Specifik armering för mångsidiga applikationer

Den innovativa glasfiberkompositen har exceptionella egenskaper. Detta gör Schöck Combar® till det överlägsna alternativet till betongstål för speciella tillämpningar.



### Fördelarna

#### Hållbart hög draghållfasthet

Draghållfastheten i Schöck Combar® är 1000 N/mm<sup>2</sup> högre än i armeringsstål – och den har dessutom testats för en livslängd på upp till 100 år i betong.

#### Beständig mot kemikalier

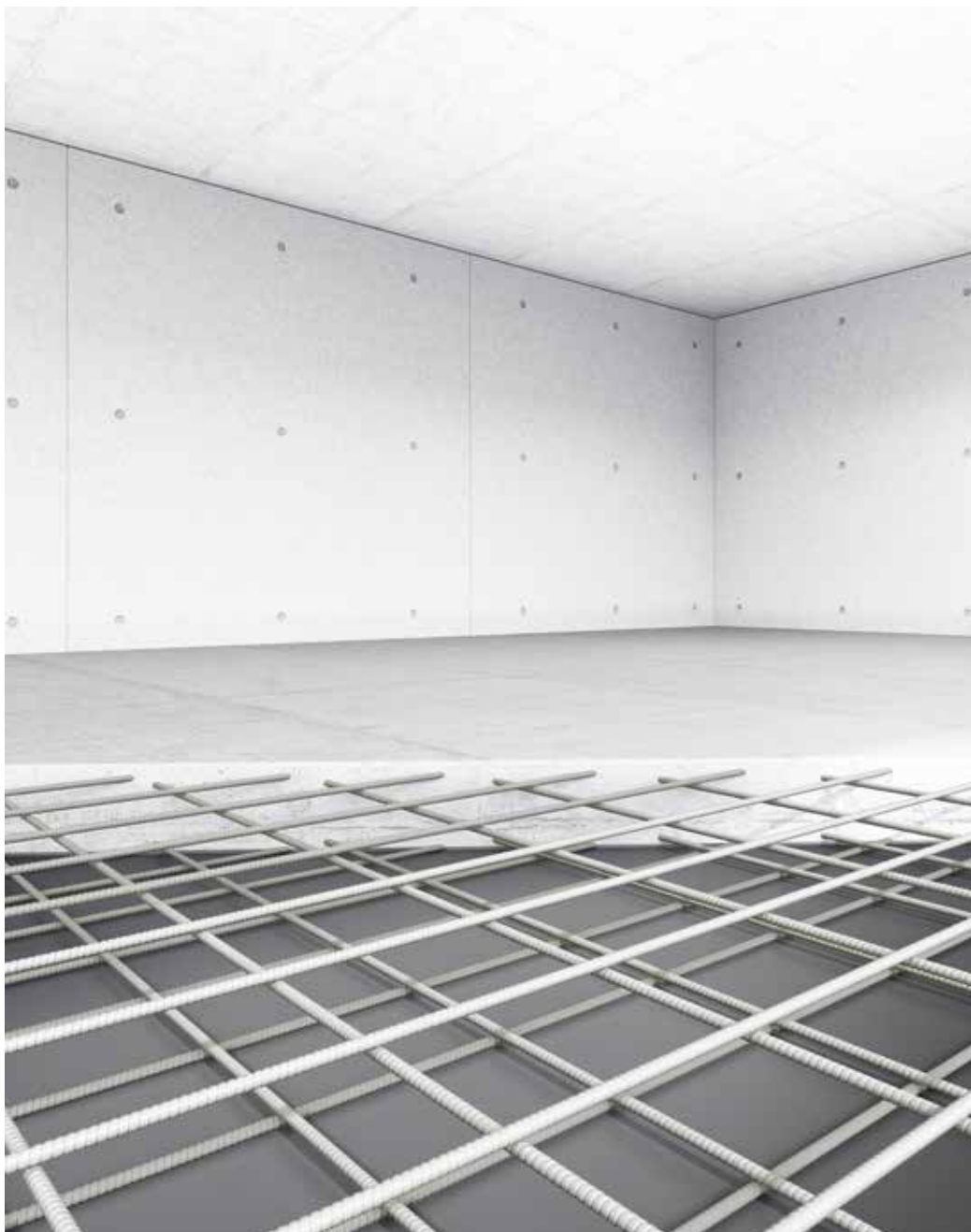
Hållbar alkalibeständig; inte ens förkolning eller vägsalt resulterar i korrosion.

#### Inte ledande eller magnetiserbar

Inga interaktioner med elektriska fält tack vare elektromagnetisk neutralitet.

#### Lätt att bearbeta

Överlägset alternativ till stålarmering i tunnelbygge tack vare enkel bearbetning.



#### **TILLÄMPNINGAR**

Schöck Combar® är idealisk för följande tillämpningar:

- Tunnelbygge
- Industribygge och kraftverk
- Allmänt högbygge
- Laboratorier och forskningscentrum
- Infrastrukturbyggnadsverk
- Fasader och vattenverk



SCHÖCK SIGNO®

## Betongform för den perfekta ramen

Schöck Signo® är ett alternativ till traditionella formar och erbjuder en högkvalitativ finish för golvplattor, väggar och balkonger. Med en innovativ betongsammansättning för ytor med få porer.



### Fördelarna

#### **Få porer och hållbar**

Betongens optimerade sammansättning ger en slät och hållbar yta med få porer.

#### **Effektivt och ekonomiskt**

Eliminerar behovet av att ta bort och kassera traditionella formar – för ett logiskt och ekonomiskt arbetssätt på byggarbetsplatsen.

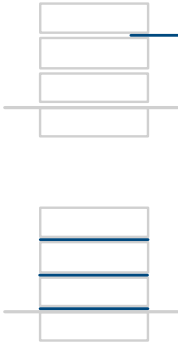
#### **Mångsidigt val**

Produktion på kort sikt, tillgänglig i bredder från 5 till 60 cm.

#### **Levereras färdigtillverkad**

Klar för montering vid leverans, behöver bara kapas till rätt längd.

Formtechnik  
Schöck Signo®



Schöck Signo® kombinerar modern materialteknik och bearbetning i en högkvalitativ produkt som möter redan idag uppfyller morgondagens krav. Den utvecklades i samarbete med G.tecz Engineering GmbH.



*Dr.-Ing. Teichmann,  
G.tecz*

**Proffs från olika sektorer arbetade tillsammans för att utveckla ett modernt formelement som uppfyller de högsta förväntningarna.**



MÄRKBAR FRAMGÅNG

# Övertygande argument från praktiken

Alla nya produkter genomgår en fas av intensiv utveckling innan de kan användas i internationella projekt. Exempler från praktiken ger dock alltid de mest övertygande bevisen.

## **The Biotope, Lille, FR**

Arkitekternas mål var att skapa en byggnad som främjar användarnas hälsa och välbefinnande, har en positiv energibalans och säkerställer ett hälsosamt inomhusklimat.

Två av de åtgärder som vidtogs var att minska köldbryggor på balkonger och att använda dubbla kärnisolerade väggar.

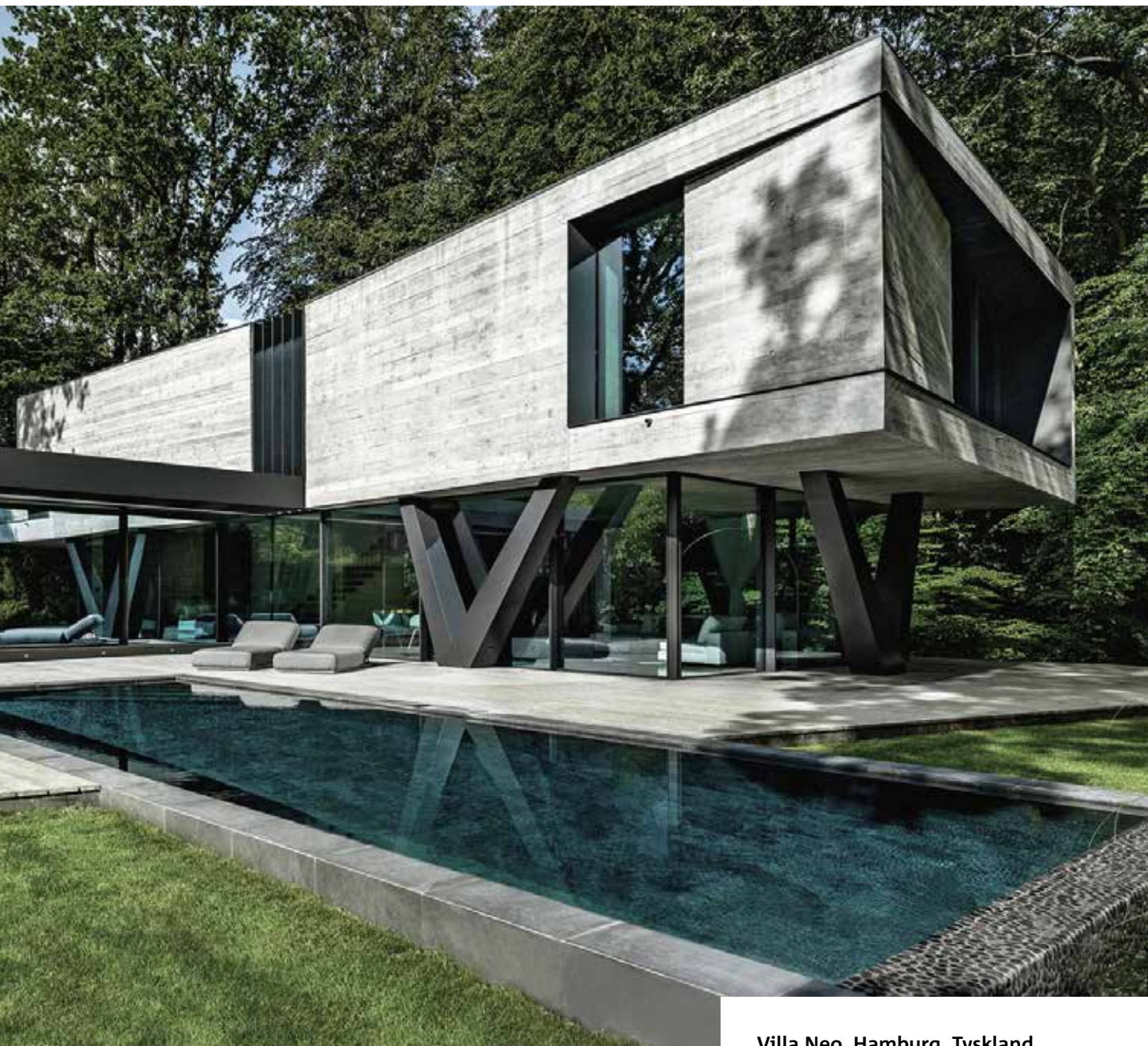
**Produkter: Schöck Rutherma®, Schöck Stacon®, Schöck Isolink®.**











### **Villa Neo, Hamburg, Tyskland**

Denna skulpturala, puristiska moderna byggnad gjord av betong som gjuts på plats ligger mitt på en skogbevuxen tomt i Hamburg. Schöck Isolink® användes för att säkerställa att konstruktionen har en mycket lång livstid och tål påverkan från omgivningen. Detta garanterar den statiska kopplingen mellan exteriör och interiör, eller mellan fasadbetongen och det bärande skalet via den termiska isoleringen.

**Produkt: Schöck Isolink® för betongfasader**

Bilder: Frank Löschke / LIQUID PHOTOGRAPHY







**3 Civic Plaza, Surrey,  
British Columbia, Kanada**

Designteamet för denna tornbyggnad fokuserade på energibesparande åtgärder i byggnadsskalet för att minimera både kostnader och kol<sub>di</sub>ox<sub>id</sub>avtrycket och förbättra komforten för användarna. Problemet med köldbryggor vid balkongerna löstes på 37 våningar i bostadshuset med termiska avbrott från Schöck.

**Produkt: Schöck Isokorb® T**



**Belvedere Hilversum, Hilversum**

René van Zuuk Architects designade en utmärkt arkitektur som uppfyllde uppdragsgivarens önskan att skapa fler och större lägenheter än vad som är möjligt med en traditionell byggnadsarkitektur - baserad på en yta på 450 m<sup>2</sup> vid foten av byggnaden. Schöck Isokorb® användes för att koppla ihop de rymliga och breda överhängande balkongerna.

**Produkt: Schöck Isokorb® T**

Bild: Bas Gijsselhart | BASEPHOTOGRAPHY



**Comandante Ferraz Station,  
King George Island, Antarctica**

Denna futuristiska station på 3200 m<sup>2</sup> i Antarktis erbjuder, förutom en säker arbetsmiljö för teknisk forskning, även ett bekvämt vardagsrum.

Det bärande termiska isoleringselementet Schöck Isokorb® förhindrar värme från att läcka genom stålpelarna från den interna stålkonstruktionen på grund av de låga temperaturerna och den starka vinden.

**Produkt: Schöck Isokorb® T**

Bild: Afaconsult/Estúdio 41



### **Hörnlihütte, Zermatt, Schweiz**

Banbrytande kabinarkitektur med imponerande energieffektiva lösningar: genom att använda Schöck Sconnex® minimeras köldbryggor – med tanke på de byggfysikaliska egenskaperna den optimala lösningen för termisk separering av varma och kalla byggnadsdelar i kabinen.

**Produkt: Schöck Sconnex®**

Bilder: Michel Bonvin





### **immergrün, Berlin, Tyskland**

I Berlin-distriktet Pankow byggdes sex lägenhetskomples. Särskild egenskap: den upphängda, centrala halvspiralltrappan i mitten av atriumet som sträcker sig över hela byggnadens höjd. För detta projekt användes en specialdesignad Schöck Tronsole® typ B som stegljudsisolering för att uppfylla ljudisoleringskraven.

**Produkt: Schöck Tronsole®**

Bild: Moritz Bernouilly



### **The Smithsonian's National Museum of African American History & Culture, Washington DC, Förenta Staterna**

För att uppnå den subtila balansen mellan energieffektivitet och bekväma luftfuktighetsnivåer, och för att skydda de värdefulla artefakterna från kondens inomhus, isolerades punkterna där taket korsar byggnadsskalet med termiska barriärer i konstruktionen.

**Produkt: Schöck Isokorb® T**



PÅLITLIG SERVICE

## Vi arbetar för dig

Alla våra produkter är baserade på omfattande kunskap om alla tekniska detaljer. Men vi erbjuder mycket mer än så: individuell och personlig rådgivning.

Effektivitet är den avgörande faktorn. Vi övertygar våra kunder med expertråd och omfattande service under planerings- och genomförandeprocessen. Vårt erfarna internationella team ger dig expertstöd som är skräddarsytt efter dina individuella behov och tillhandahåller även lösningar för speciella krav eller installationsomständigheter. Tillförlitlighet är vår högsta prioritet. Punktlighet är en del av detta: vi anpassar oss flexibelt efter dina logistiska behov och följer leveransen av din beställning tills den har nått sin avsedda destination.



## KONTAKT

# Internationella kontaktadresser

Försäljningskontor

Partners



### Europa

#### Österrike

Schöck Bauteile Ges.m.b.H.  
Tel.: +43 1 7865760  
office-at@schoeck.com

#### Belgien

Schöck Belgien SRL  
Tel.: +32 9 261 00 70  
info-be@schoeck.com

#### Kroatien

Nosivi Građevinski Elementi d.o.o.  
Tel.: +385 1 33 78 924  
info-hr@schoeck.com

#### Tjeckien

Schöck-Wittek s.r.o.  
Tel.: +420 553 788 308  
wittek@wittek.cz

#### Danmark

HauCon A/S  
Tel.: +45 86 22 93 93  
ta@haucon.dk

#### Estland

Enerest OÜ  
Tel.: +372 5662 9580  
siim@enerest.ee

#### Finland

HauCon Finland Oy  
Tel.: +358 207 430 894  
info-fi@schoeck.com

#### Frankrike

Schöck France SARL  
Tel.: +33 3 88 20 92 28  
contact-fr@schoeck.com

#### Tyskland

Schöck Bauteile GmbH  
Tel.: +49 7223 967-0  
schoeck-de@schoeck.com

#### Ungern

Schöck Hungária Kft.  
Tel.: +36 23 507272  
info-hu@schoeck.com

#### Island

Verkfræðilausnir ehf  
Tel.: +354 833 6310  
info-is@schoeck.com

#### Irland

Contech Accessories Ltd.  
Tel.: +353 59 9151 350  
sales@contech-accessories.ie

#### Italien

Schöck Italia GmbH S.r.l.  
Tel.: +39 0473 055173  
info-it@schoeck.com

#### Lettland

Mindaugas Ūmantas  
Tel.: +370 618 73005  
mindaugas.umantas@schoeck.com

#### Litauen

Mindaugas Ūmantas  
Tel.: +370 618 73005  
mindaugas.umantas@schoeck.com

#### Luxemburg

Schöck België SRL  
Tel.: +32 9 261 00 70  
info-be@schoeck.com

#### Nederländerna

Schöck Nederland b.v.  
Tel.: +31 55 526 88 20  
info-nl@schoeck.com

#### Norge

Schöck Nederland b.v.  
Tel.: +31 55 526 88 20  
info-nl@schoeck.com

#### Polen

Schöck Sp. z o.o.  
Tel.: +48 22 533 19 33  
technika-pl@schoeck.com

#### Portugal

Monteiro & Viana, Lda - SyPro  
Tel.: +351 244 836 484  
geral@sypro.com.pt

#### Ryssland

ООО Шёкк  
Tel.: +7 495 252 2442  
info-ru@schoeck.com

#### Slovakien

Schöck-Wittek s.r.o.  
Tel.: +420 553 788 308  
wittek@wittek.cz

#### Slovenien

Schöck Bauteile Ges.m.b.H.  
Tel.: +386 51 424 815  
info-si@schoeck.com

#### Spanien

Onhaus Global System S.L.  
Tel.: +34 948 123 713  
info@onhaus.es

#### Sverige

Henrik Ohlsson  
Tel.: +46 761 094192  
henrik.ohlsson@schoeck.com

#### Schweiz

Schöck Bauteile AG  
Tel.: +41 62 834 00 10  
info-ch@schoeck.com

#### Storbritannien

Schöck Ltd  
Tel.: +44 1865 290 890  
design-uk@schoeck.com

### Nordamerika

#### Kanada

Schoeck Canada Inc.  
Tel.: +1 855 572 4625  
info-na@schoeck.com

#### Förenta staterna

Schöck USA, Inc.  
Tel.: +1 855 572 4625  
info-na@schoeck.com

### Asien

#### Kina

Tel.: +86 186 1848 3676  
simon.gu@schoeck.com

#### Sydkorea

Schoeck Korea  
Tel.: +82 2 416 1511  
jerry.lee@schoeck.com

### Australien | Oceanien

#### Australien

Laros Group Pty Ltd  
Tel.: +61 261607777  
office@laros.com.au

#### Nya Zeeland

Laros Group Pty Ltd.  
Tel.: +61 261607777  
office@laros.com.au

### Övriga länder

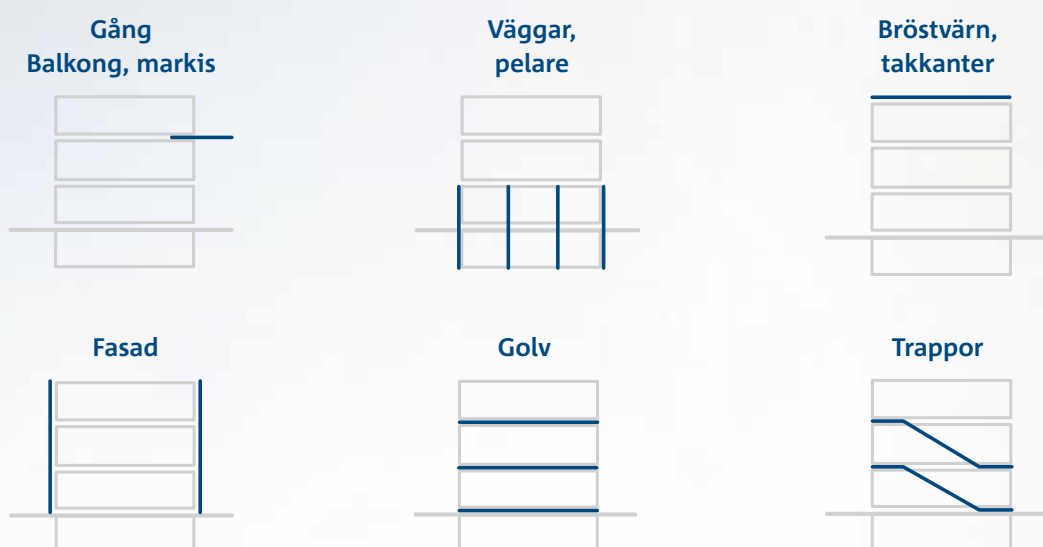
#### Schöck Bauteile GmbH

Tel.: +49 7223 967-144  
export@schoeck.com

OMFATTANDE EXPERTIS

# Den bästa lösning på ett pålitligt sätt

Genom att tillämpa framtidsorienterade produktlösningar och system uppfyller vi de fysiska, statiska och designmässiga kraven för olika tillämpningar i nya och befintliga byggnader. Vår verksamhet fokuserar främst på att minska köldbryggor och stegljud samt på armeringsteknik.



#### Sales and technical advice

Schöck Sweden  
Magasinsgatan 29A  
434 37 Kungsbacka  
Tel.: +46 761 094192  
henrik.ohlsson@schoeck.com  
www.schoeck.com

#### Manufacturer

Schöck Bauteile GmbH  
Schöckstraße 1  
76534 Baden-Baden  
Germany  
www.schoeck.com