

Schöck Isokorb® T type Z



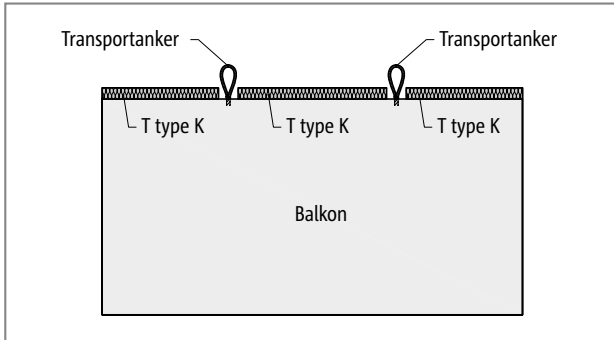
Schöck Isokorb® type Z

Geschikt als isolerend verbindingselement voor verschillende inbouwsituaties en brandweerstandseisen. De Schöck Isokorb® T type Z draagt geen krachten over.

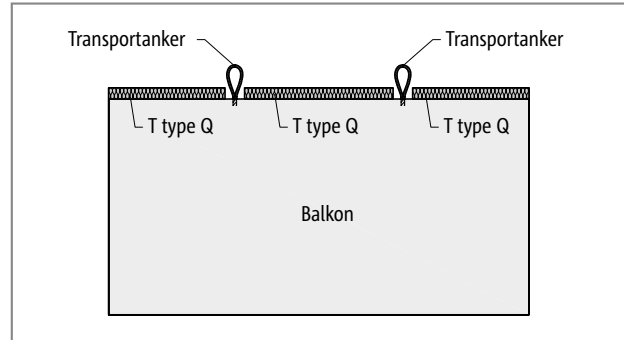
T
type Z

Staal/Staal

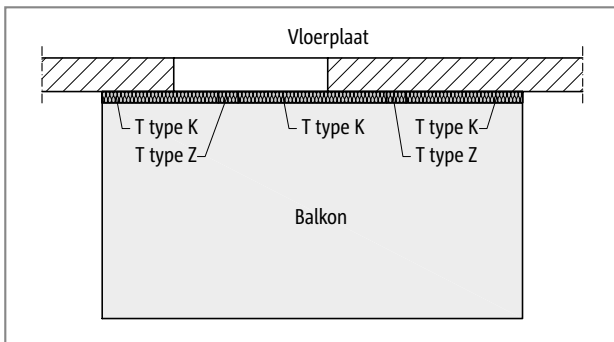
Plaatsing van de elementen | Inbouwvlakken



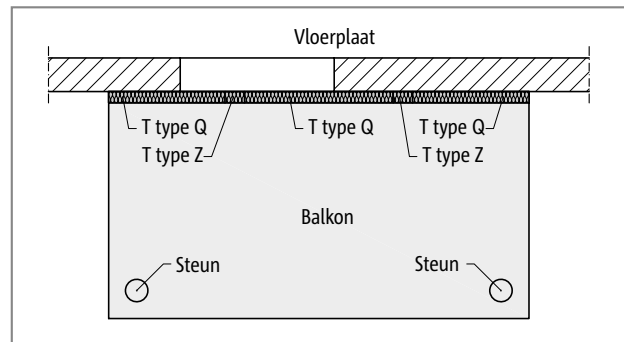
Afb. 258: Schöck Isokorb® T type K: elementbalkon met transportanker; isolerend verbindingslement T type Z kan ter plaatse worden ingebouwd



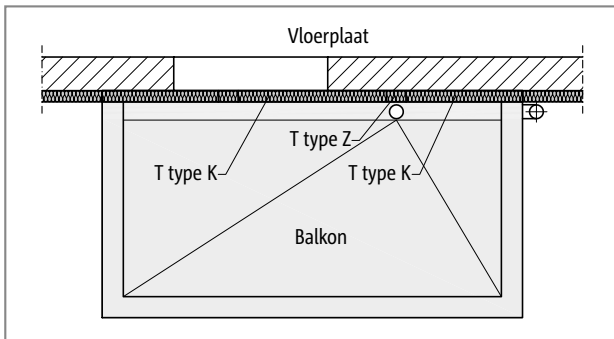
Afb. 259: Schöck Isokorb® T type Q: elementbalkon met transportanker; isolerend verbindingslement T type Z kan ter plaatse worden ingebouwd



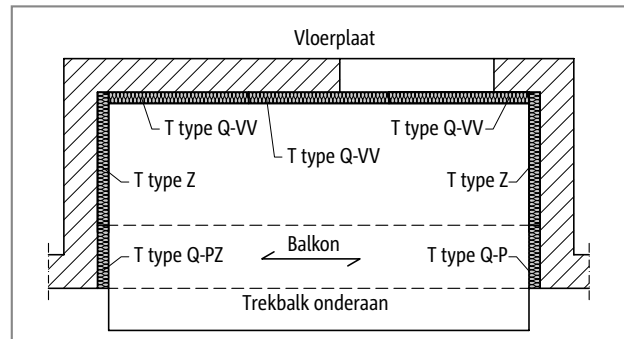
Afb. 260: Schöck Isokorb® T type Z, K: vrij uitkragend balkon



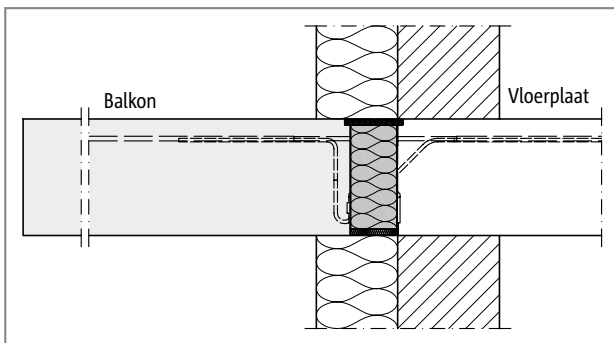
Afb. 261: Schöck Isokorb® T type Z, K: ondersteunend balkon



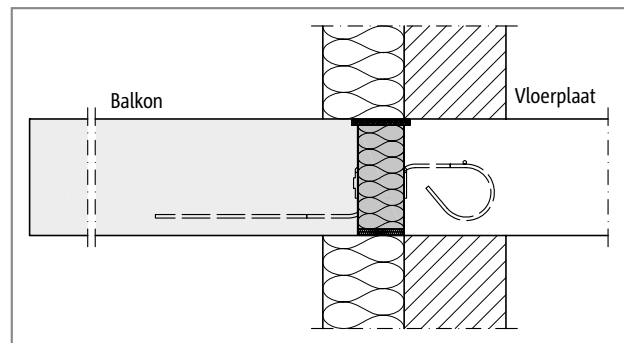
Afb. 262: Schöck Isokorb® T type Z, K: uitsparing voor waterafvoer met Schöck Isokorb® T type Z



Afb. 263: Schöck Isokorb® T type K: aan drie zijden opgelegde loggia met trekbalk



Afb. 264: Schöck Isokorb® T type Z, K: gevelisolatiesysteem



Afb. 265: Schöck Isokorb® T Typ Z, Q: gevelisolatiesysteem

T
type Z

Staal/Staal

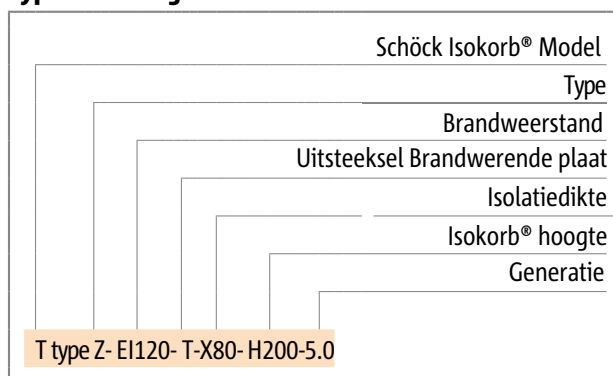
Productvarianten | Types

Varianten Schöck Isokorb® T type Z

De Schöck Isokorb® T type Z kan in de volgende variaties worden uitgevoerd:

- ▶ Brandweerstandsklasse
 - EI0: Standaard, voor betere warmte- en geluidsisolatie
 - EI120: Brandwerende plaat boven en onder, bovenste brandwerende plaat zonder uitsteeksel, met rail en brandwerende strip
 - EI120-T: Brandwerende plaat boven en onder, bovenste brandwerende plaat met uitsteeksel, 10 mm aan beide kanten
- ▶ Uitsteeksel brandwerende plaat:
 - T = Uitsteeksel brandwerende plaat
- ▶ Isolatie dikte:
 - X80 = 80 mm
- ▶ Isokorb® hoogte:
 - H = 160 - 250 mm
- ▶ Generatie:
 - 5.0
- ▶ Isokorb® lengte:
 - L = 100 mm of 1000 mm

Typebenaming in technische documenten



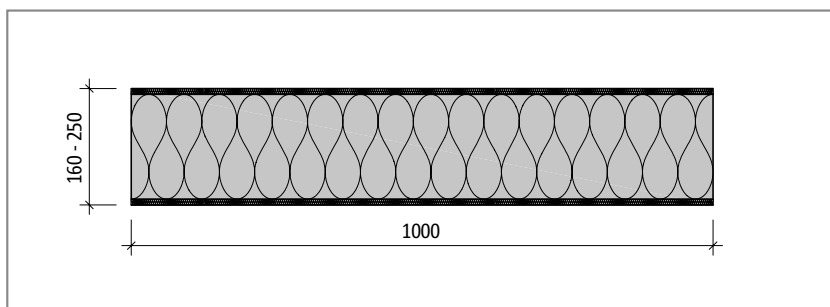
i Brandweerstand

- ▶ De Schöck Isokorb® type Z wordt standaard geleverd zonder brandwerende uitvoering (-EI0). Indien u een brandwerende uitvoering wenst, moet u dit uitdrukkelijk aangeven met (-EI120 resp. -EI120-T).

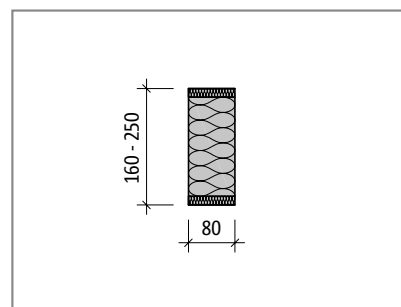
T
type Z

Staal/Staal

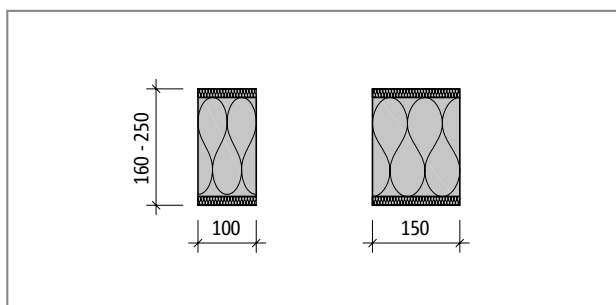
Productbeschrijving | Uitvoering zonder brandweerstand



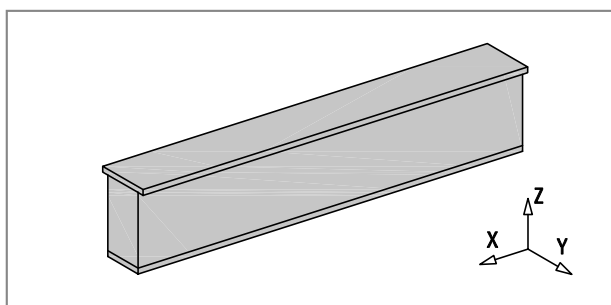
Afb. 266: Schöck Isokorb® T type Z-EI120-L1000: productweergave



Afb. 267: Schöck Isokorb® T type Z-EI120: doorsnede



Afb. 268: Schöck Isokorb® T type Z-EI120-L100, Z-EI120-L150: productweergave



Afb. 269: Schöck Isokorb® T type Z-EI120-T: 3D-model

i Productgegevens

- ▶ De Schöck Isokorb® T type Z wordt geleverd op lengte 1000 mm (lengte 100 mm of 150 mm op aanvraag)
- ▶ De Schöck Isokorb® T type Z-L1000 kan zo nodig op de gewenste lengte worden ingekort.
- ▶ Download meer schetsen en doorsneden op www.schoeck-belgie.be/nl-be/ download

i Adviezen voor berekening

- ▶ Hou rekening met de rand en asafstanden van de aansluitende Schöck Isokorb® types.
- ▶ Bij de berekening van een lijnaansluiting moet u erop letten dat het gebruik van de Schöck Isokorb® T type Z de rekenwaarde van de lijnaansluiting kan verminderen (vb. Schöck Isokorb® type met $L_{\perp} = 1,0$ m en Schöck Isokorb® T type Z met $L_{\perp} = 0,1$ m in regelmatige afwisseling betekent een vermindering met ca. 9% voor de mRd van de lijnaansluiting).

i Brandweerstand

- ▶ Schöck Isokorb® T type Z-EI120 is geschikt voor gebruik met Schöck Isokorb® T type K.
- ▶ Schöck Isokorb® T type Z-EI120-T is geschikt voor gebruik met Schöck Isokorb® T type K-U, K-O, Q, Q-P en D.
- ▶ Schöck Isokorb® T type Z-EI120 kan achteraf worden aangebracht (vb. transportankergaten bij prefabbalkons), gezien brandwerende plaat zonder uitsteeksel.
- ▶ De brandweerstandsklasse van de Schöck Isokorb® T type Z stemt overeen met de hoogste brandweerstandsklasse van de aangesloten, dragende Schöck Isokorb T type (vb. K→REI120).

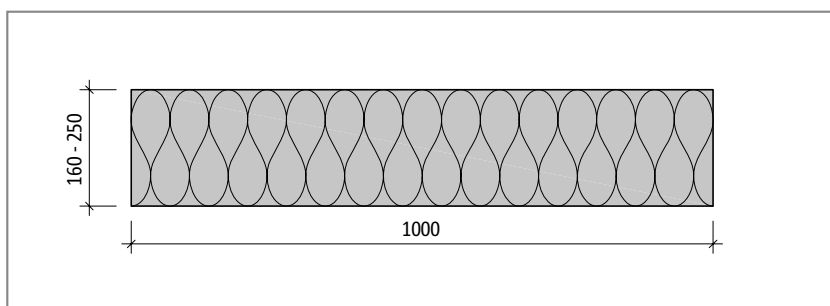


Abb. 270: Schöck Isokorb® T type Z-EI0: productweergave

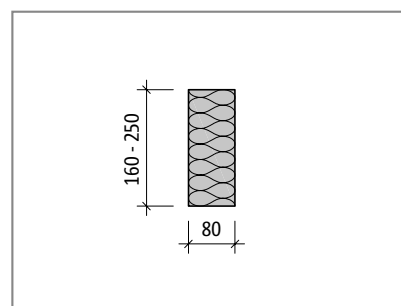


Abb. 271: Schöck Isokorb® T type Z-EI0: doorsnede

i Brandweerstand

- ▶ Wanneer het brandweerstandstype (-EI120) bij de bestelling niet wordt vermeld, wordt standaard de uitvoering zonder brandweerstand (-EI0) geleverd.

✓ Checklist

- Werd bij een lijnaansluiting in combinatie met Schöck Isokorb® met lengte 1 m de vermindering van de rekenwaarde van de lijnaansluiting in aanmerking genomen?
- Zijn de eisen op het gebied van de brandweerstand duidelijk en is de bijbehorende vermelding in de Isokorb®-typebenaming opgenomen in de uitvoeringsplannen?