



## Inbouwhandleiding Schöck Isolink®

### Verwerking in betonnen sandwichwanden

April 2019



**Afdeling techniek**  
**Technische product- en**  
**projectondersteuning**

Telefoon: +31 55 526 88 20  
E-mail: [techniek@schock.nl](mailto:techniek@schock.nl)



**Aanvragen voor downloads en**  
**documentatie**

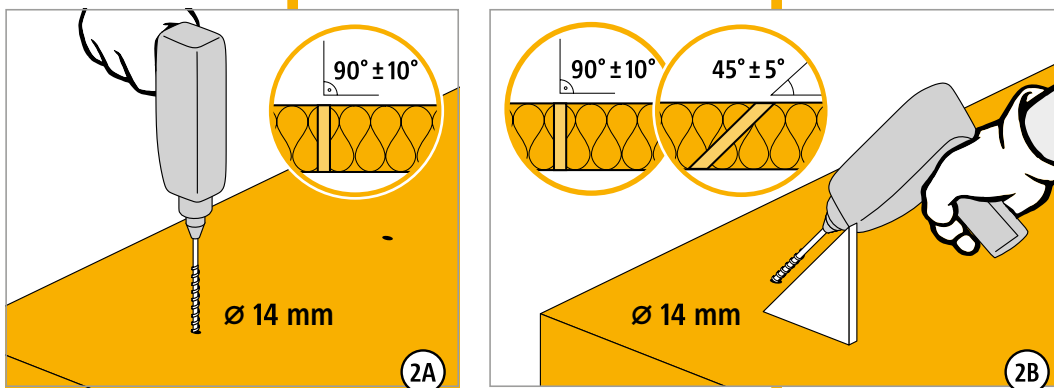
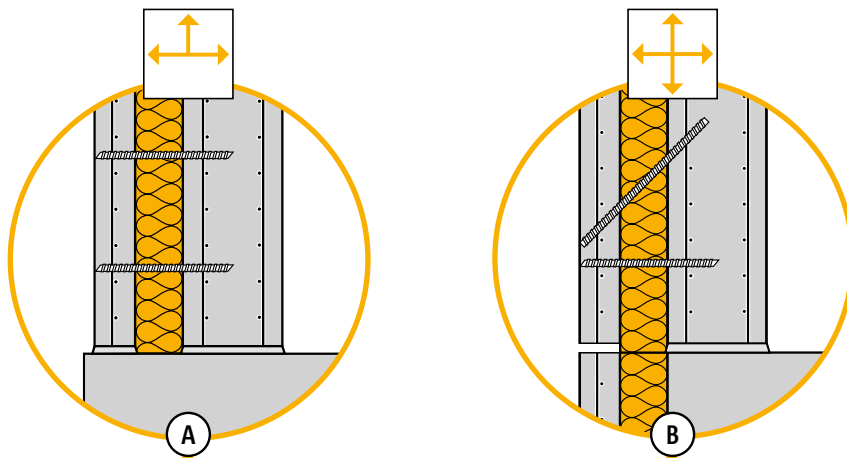
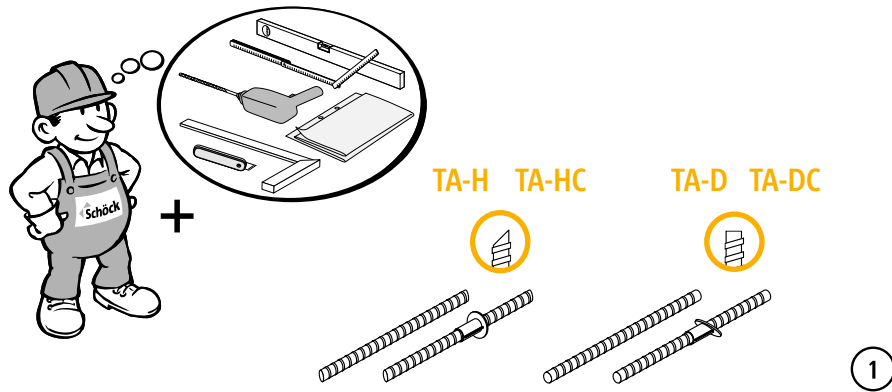
Telefoon: +31 55 526 88 20  
E-mail: [info@schock.nl](mailto:info@schock.nl)  
Internet: [www.schock.nl](http://www.schock.nl)



**Bezoek-, presentatie en**  
**trainingsafspraken**

Telefoon: +31 55 526 88 20  
E-mail: [info@schock.nl](mailto:info@schock.nl)

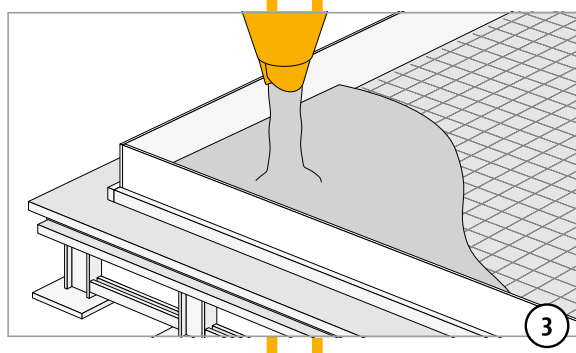
# Inbouwhandleiding – Schöck Isolink® voor betonnen sandwichwanden



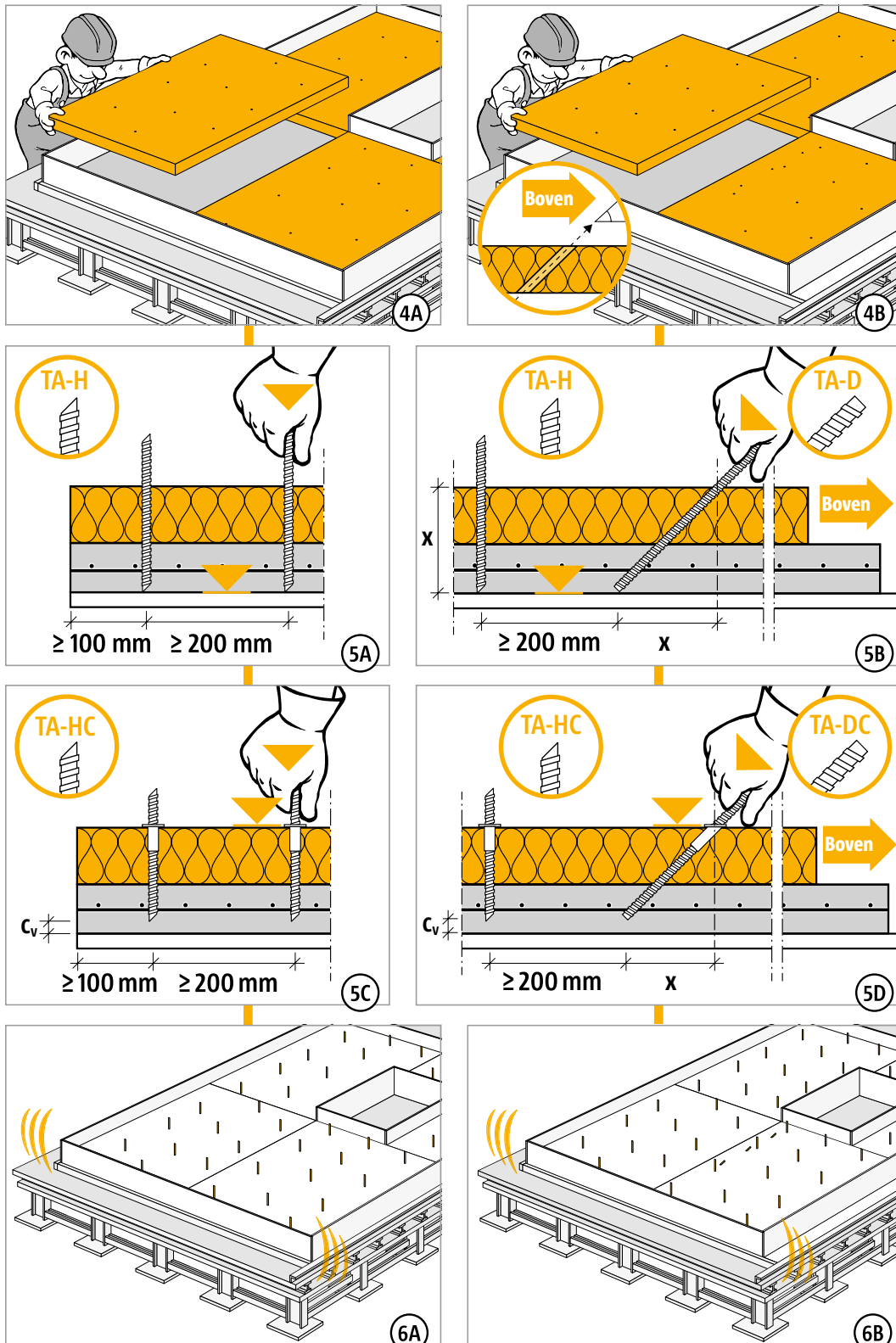
NEN EN 1992-1-1 + NEN EN 1992-1-1/NB + EN 206-1

3 + 4 + 5

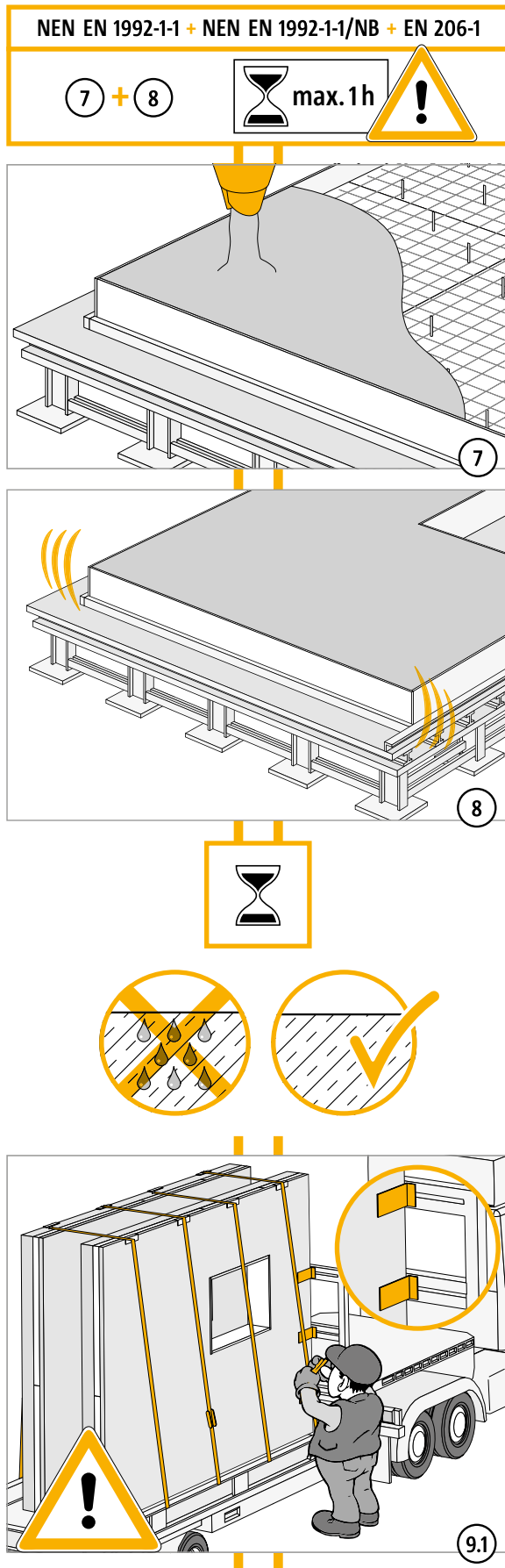
max. 1h



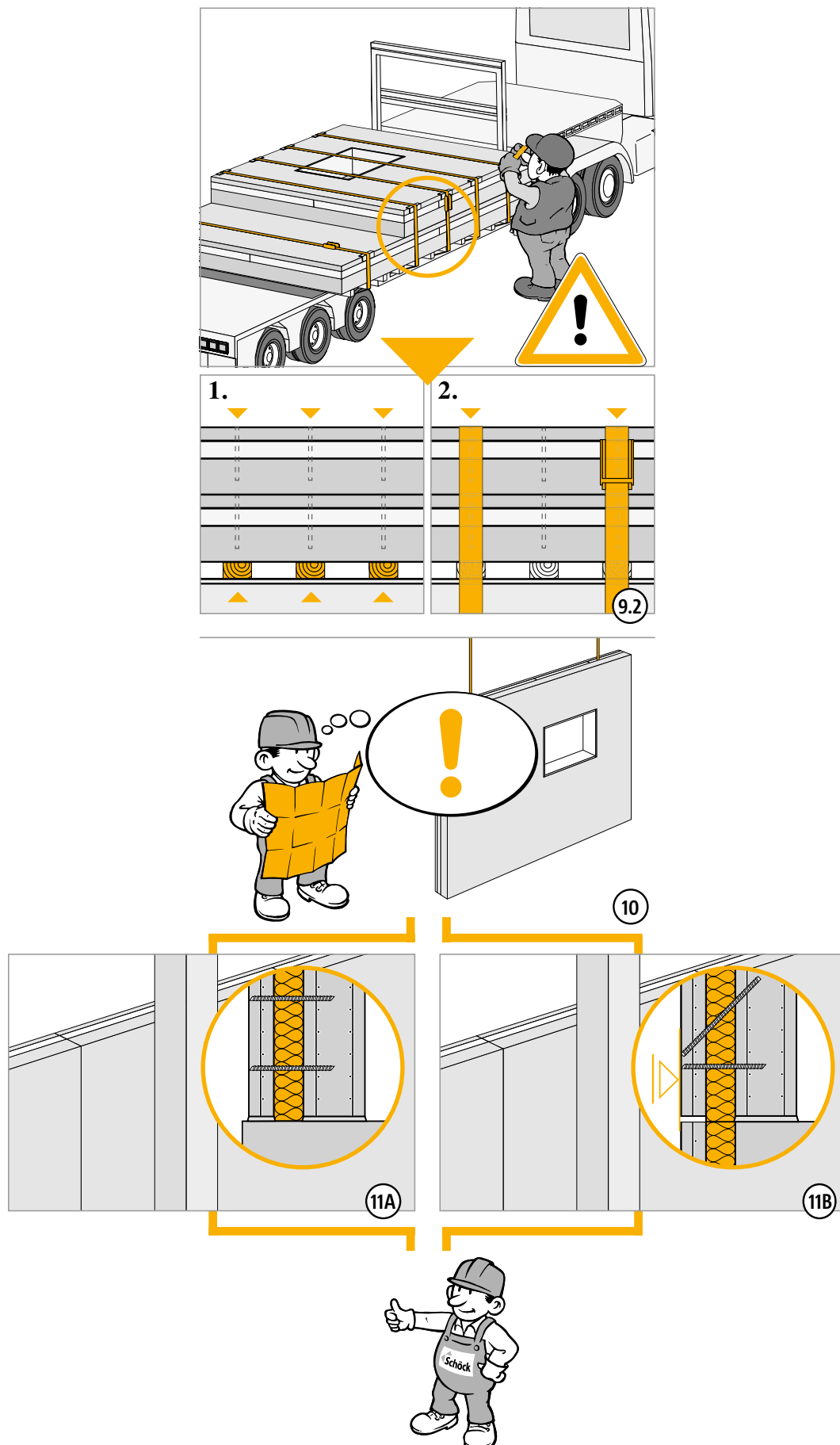
# Inbouwhandleiding – Schöck Isolink® voor betonnen sandwichwanden



# Inbouwhandleiding – Schöck Isolink® voor betonnen sandwichwanden



# Inbouwhandleiding – Schöck Isolink® voor betonnen sandwichwanden



Technische wijzigingen voorbehouden  
**Publicatiedatum: April 2019**

Schöck Nederland b.v.  
Amersfoortseweg 15A  
7313 AB Apeldoorn  
Tel. +31 55 526 88 20  
info@schock.nl  
www.schock.nl

