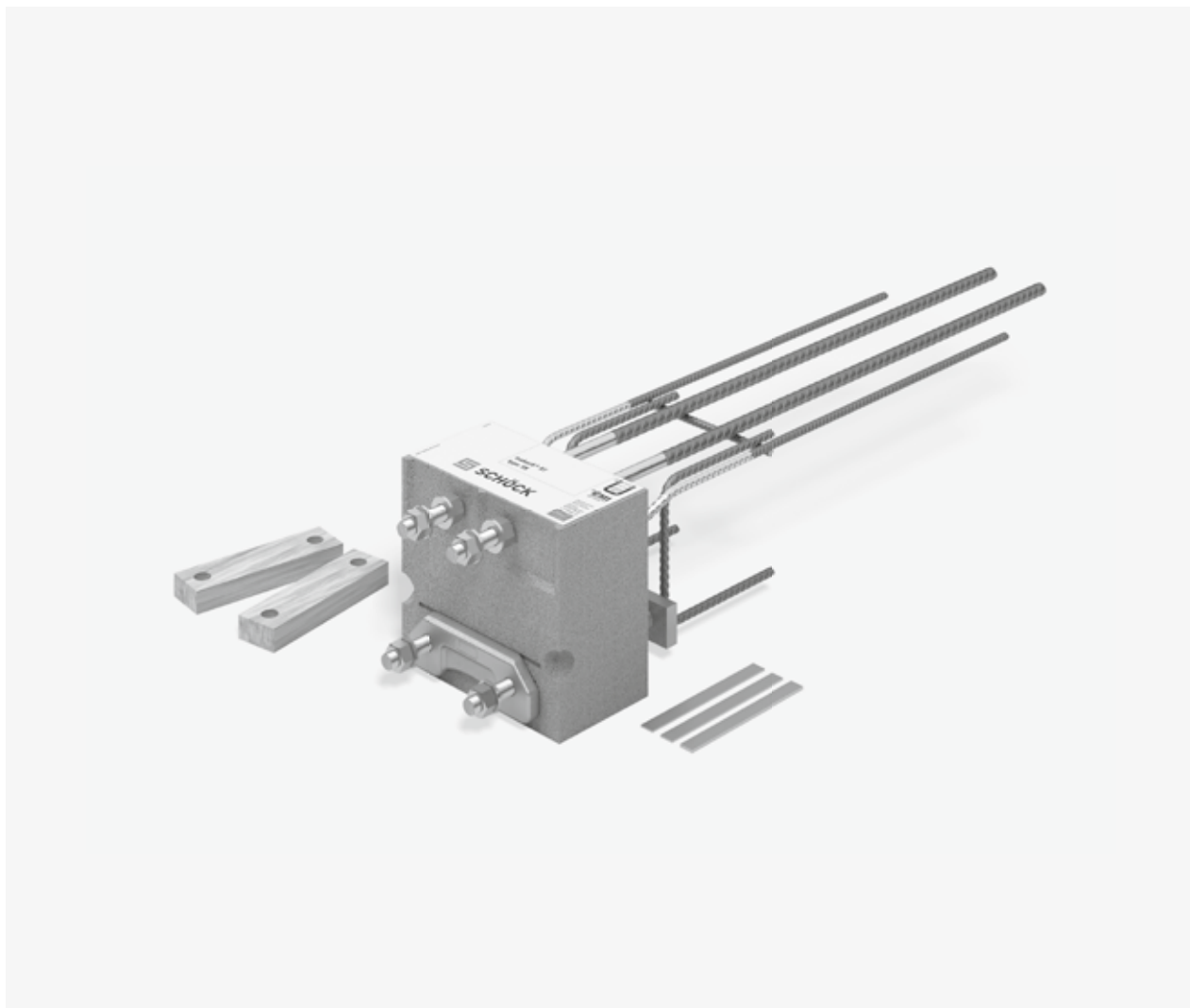


## Schöck Isokorb® XT/T typ SKP

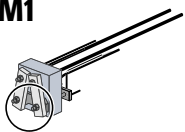


XT/T  
typ SKP

Ocel – železobeton

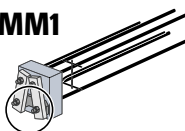
## Montážní návod – betonové konstrukce

typ SKP-M1

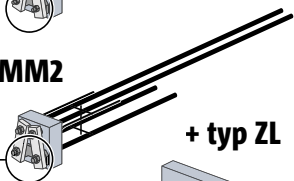


typ ✓

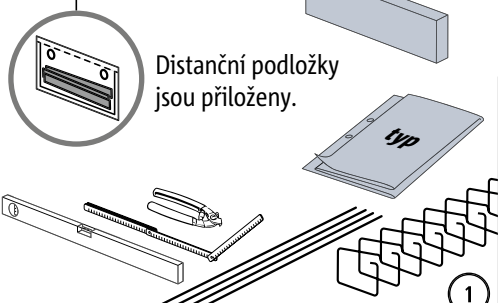
typ SKP-MM1



typ SKP-MM2



+ typ ZL



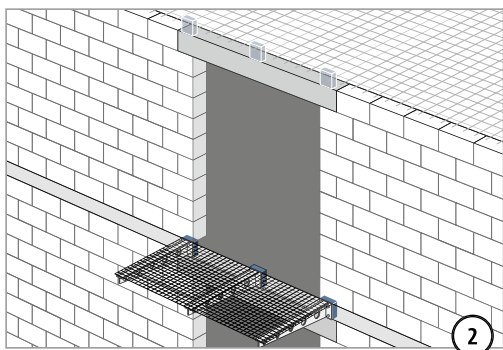
Distanční podložky jsou přiloženy.

1

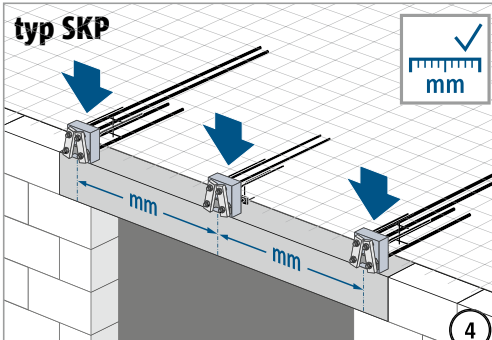
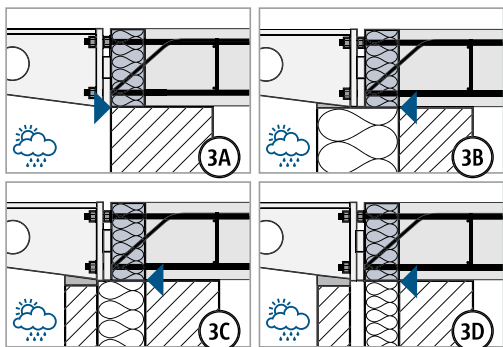


Distanční podložky se NESMÍ řezat.

Kontrola: Dodané distanční podložky, dřevěné špalíky a matice musí být pevně upevněny.



2



typ SKP

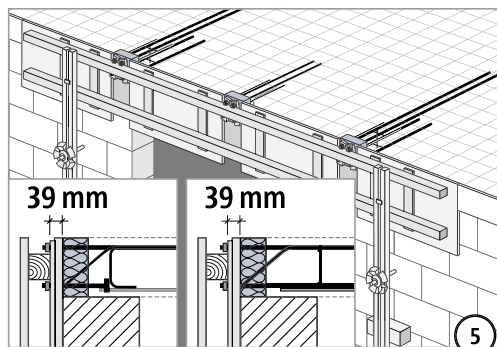


4

### VAROVÁNÍ



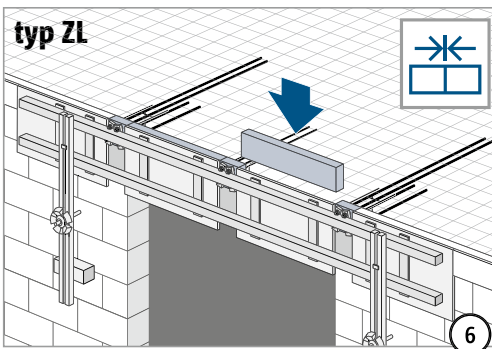
Nebezpečí pádu nezajištěných částí! Plastový sáček s distančními podložkami musí být zajištěn dřevěnými špalíky a maticemi. Distanční podložky smí zabudovat pouze dodavatel ocelové konstrukce/balkónu.



39 mm

39 mm

5

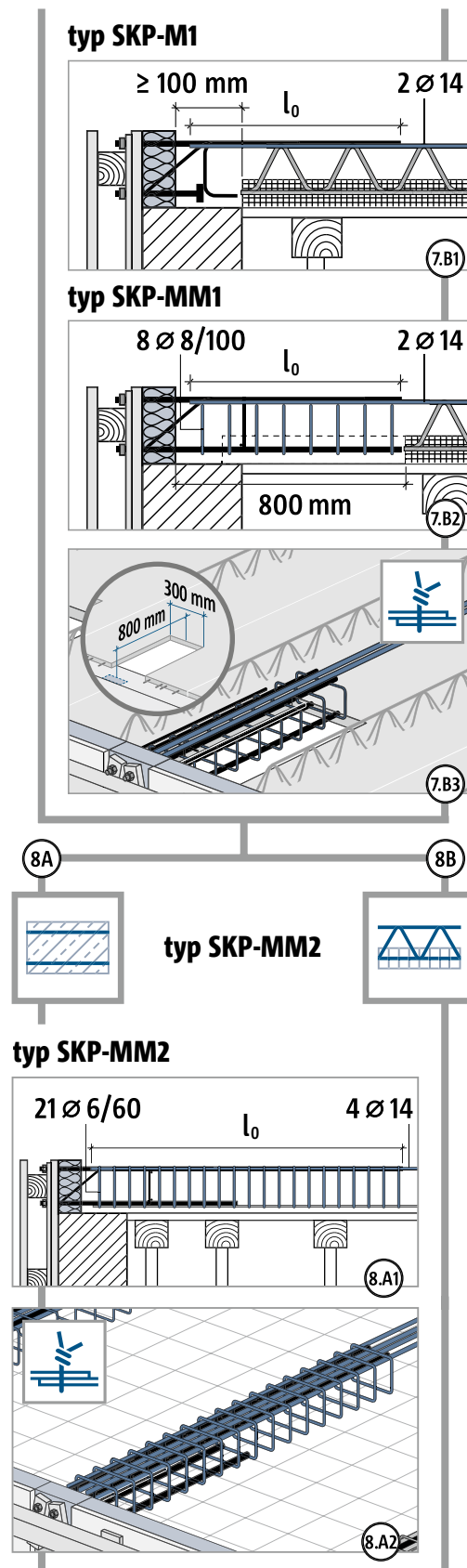
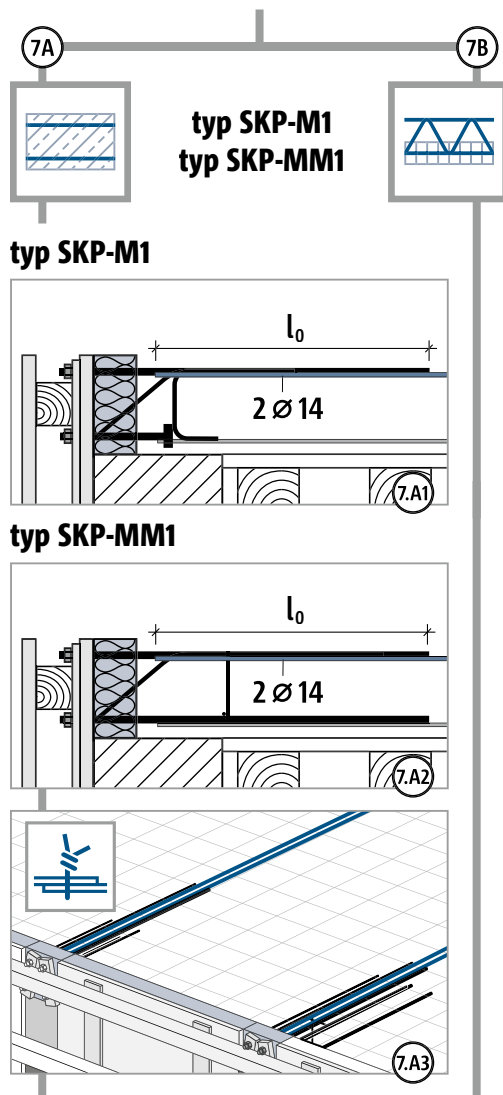


typ ZL



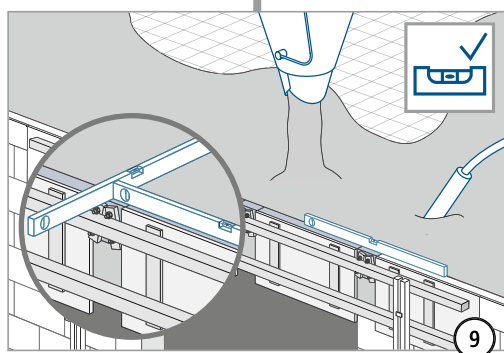
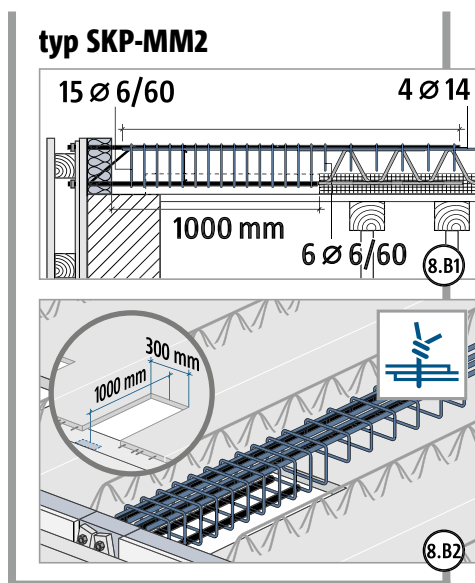
6

## Montážní návod – betonové konstrukce

XT/T  
typ SKP

Ocel – železobeton

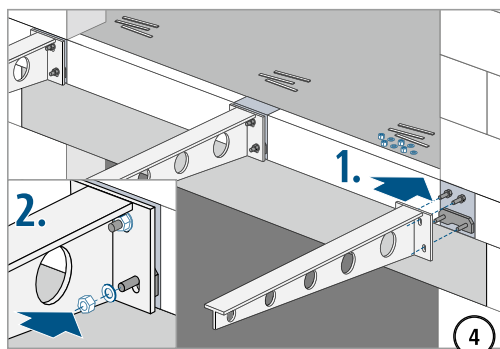
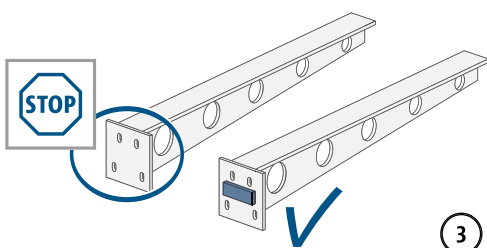
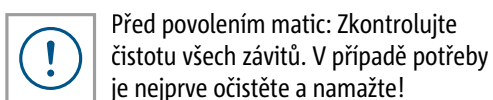
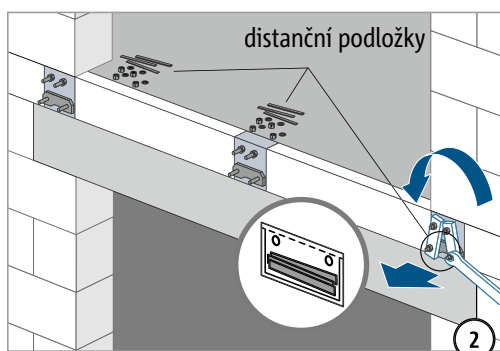
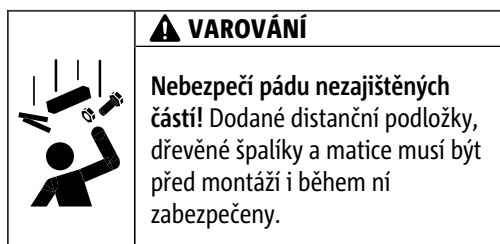
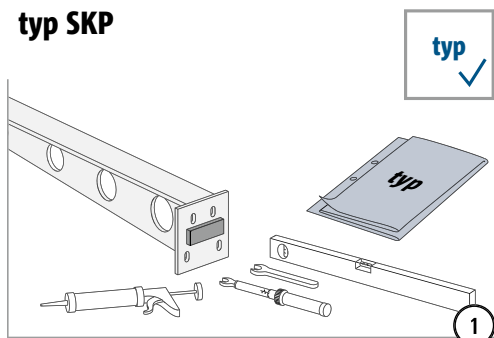
## Montážní návod – betonové konstrukce



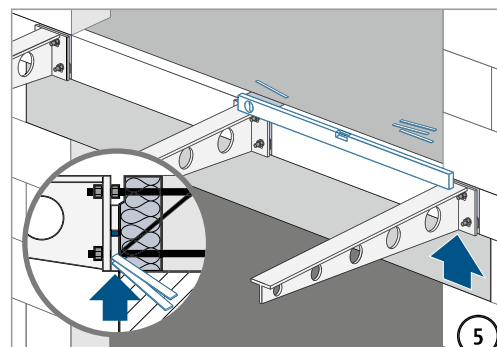
Kontrola po odbednění: Dodané  
distanční podložky, dřevěné špalíky a  
matice musí být pevně upevněny.

## Montážní návod – volně vyložený ocelový nosník

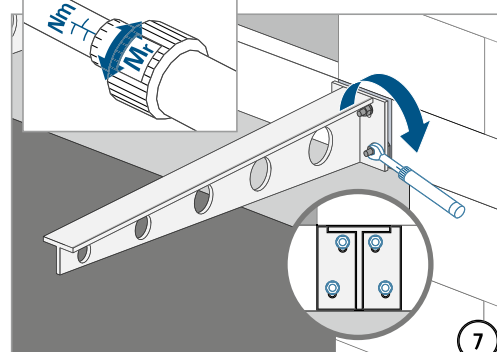
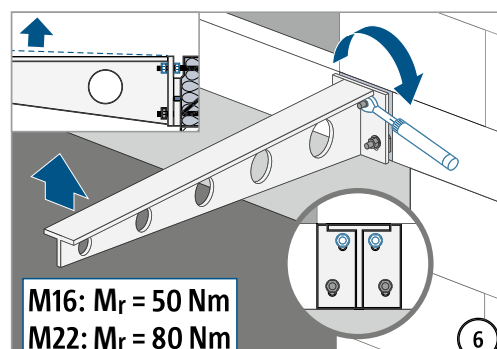
typ SKP



Kontrola před připojením balkónu: Dodané distanční podložky jsou nutné pro výškové vyrovnání mezi opěrkou (dodávka stavby) a opěrnou tlakovou deskou prvku Isokorb®, které zajišťuje přenos sil.



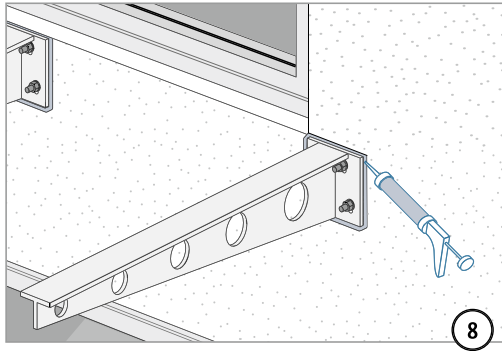
| typ         | závit (tah/tlak) | velikost klíče |
|-------------|------------------|----------------|
| SKP-M1-V1   | M16              | 24 mm          |
| SKP-M1-V2   | M16              | 24 mm          |
| SKP-MM1-VV1 | M16              | 24 mm          |
| SKP-MM2-VV1 | M22              | 32 mm          |
| SKP-MM2-VV2 | M22              | 32 mm          |



XT/T  
typ SKP

Ocel – železobeton

## Montážní návod – volně vyložený ocelový nosník



XT/T  
typ SKP

Ocel – železobeton