

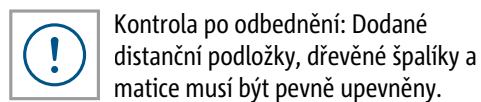
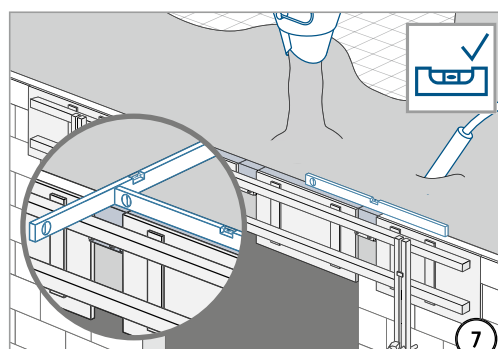
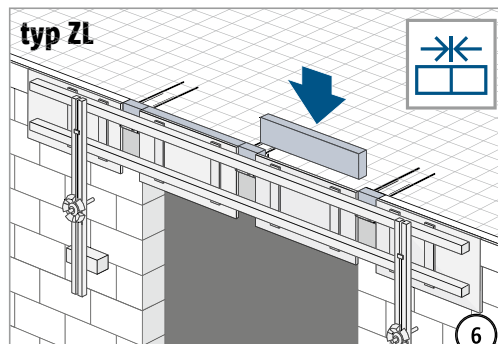
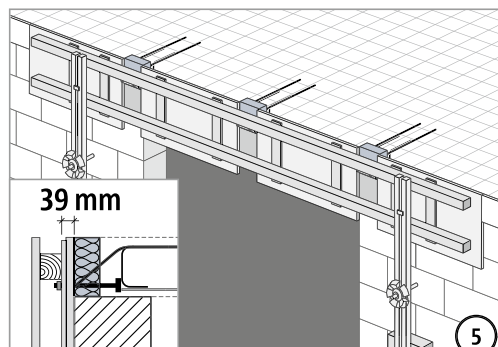
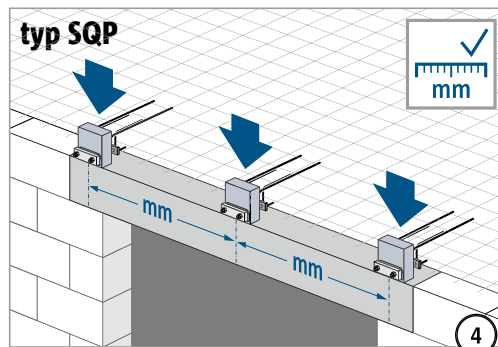
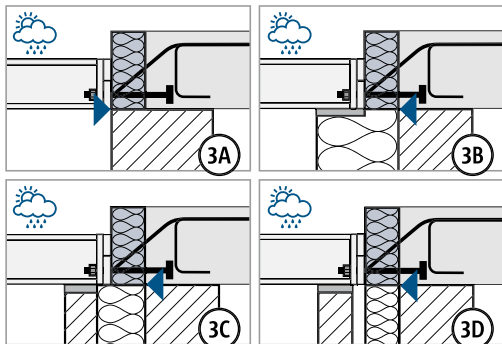
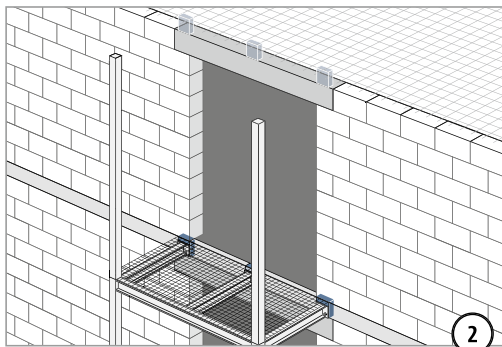
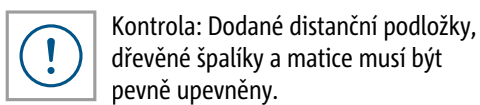
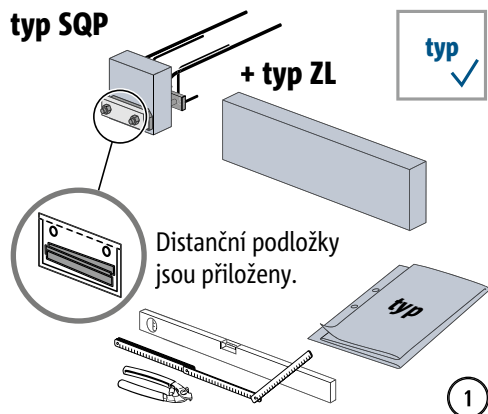
## Schöck Isokorb® XT/T typ SQP



XT/T  
typ SQP

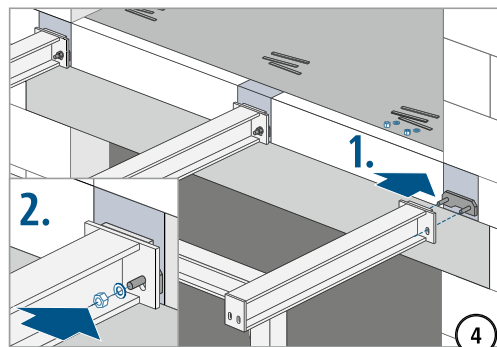
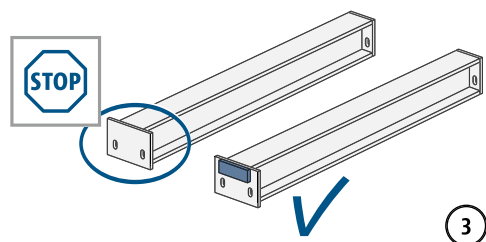
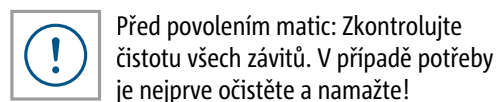
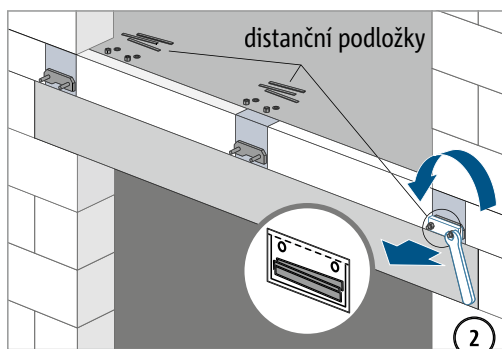
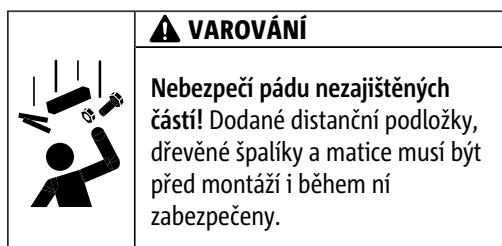
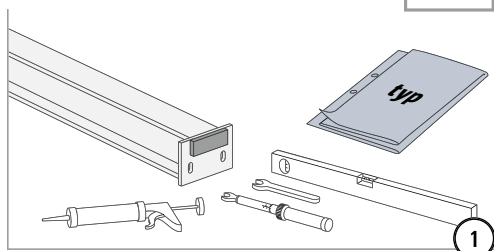
Ocel – železobeton

## Montážní návod – betonové konstrukce



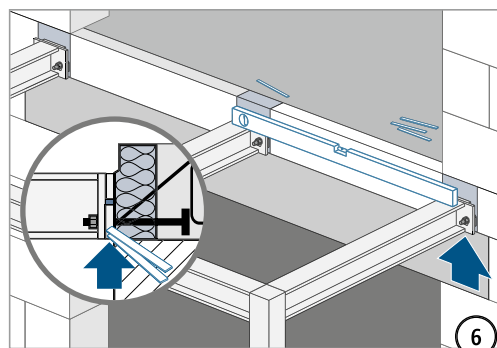
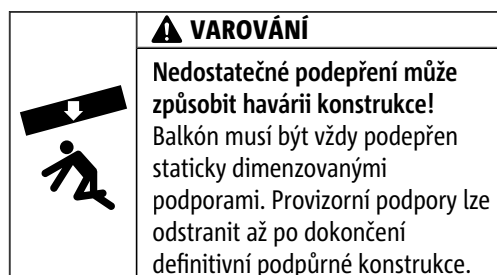
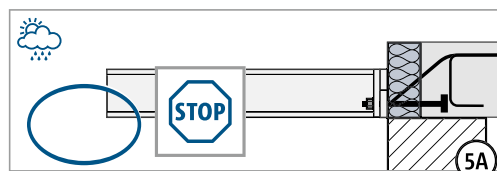
## Montážní návod – podepřený ocelový nosník

typ SQP



Kontrola před připojením balkónu:

Dodané distanční podložky jsou nutné pro výškové vyrovnání mezi opěrkou (dodávka stavby) a opěrnou tlakovou deskou prvku Isokorb®, které zajišťuje přenos sil.

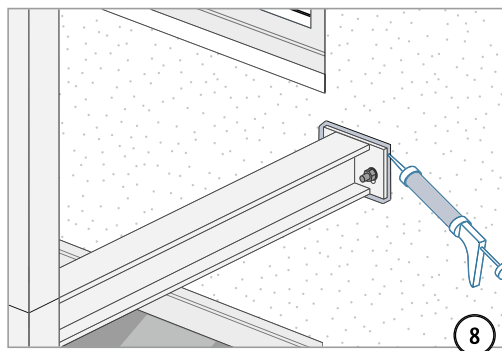
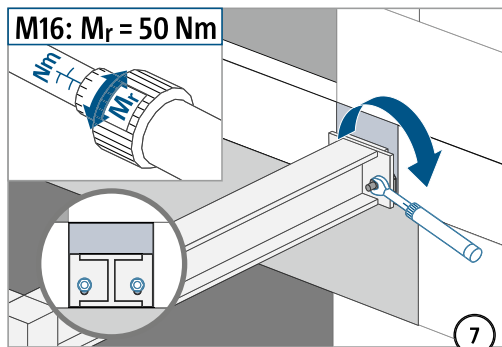


XT/T  
typ SQP

Ocel – železobeton

## Montážní návod – podepřený ocelový nosník

typ	závit	velikost klíče
SQP-V1	M16	24 mm
SQP-V2	M16	24 mm
SQP-V3	M16	24 mm



XT/T  
typ SQP

Ocel – železobeton