

Schöck Isokorb® XT typ SK



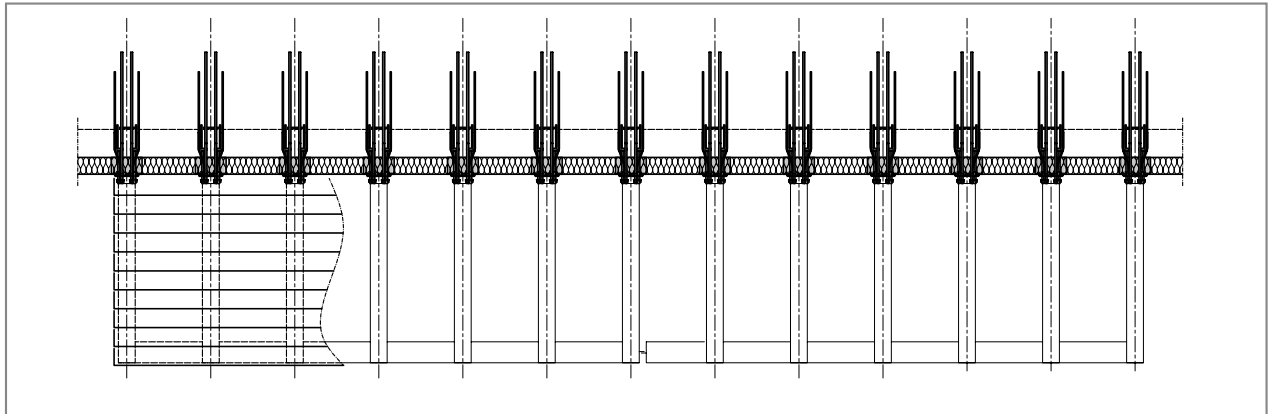
Schöck Isokorb® XT typ SK

Používá se u volně vyložených ocelových balkónů a markýz. Prvek Schöck Isokorb® XT typ SKP-M1 přenáší záporné ohybové momenty a kladné posouvající síly. Prvky XT typ SKP-MM1 a XT typ SKP-MM2 přenáší kladné nebo záporné ohybové momenty a posouvající síly.

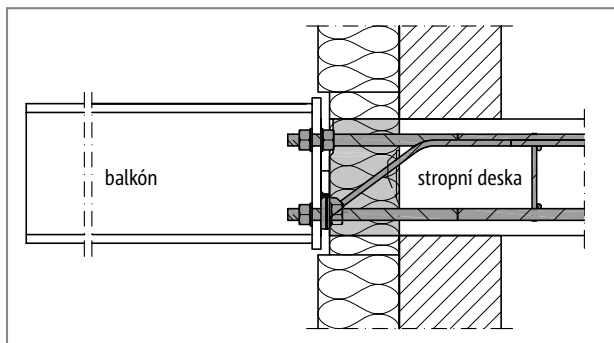
XT
typ SK

Ocel – železobeton

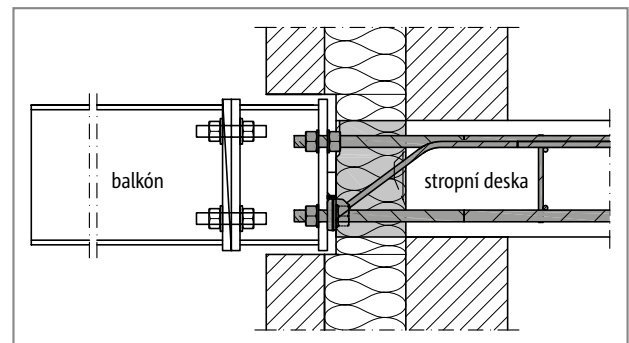
Uspořádání prvků | Řezy



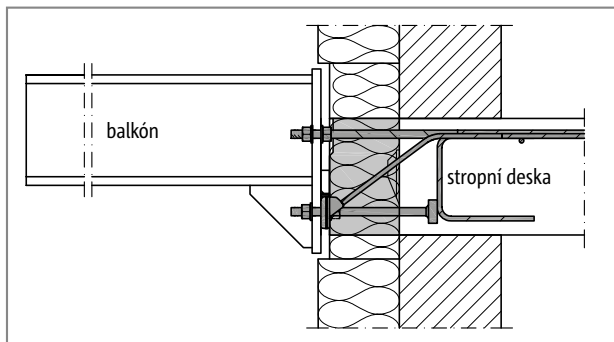
Obr. 16: Schöck Isokorb® XT typ SKP: Volně vyložený balkón



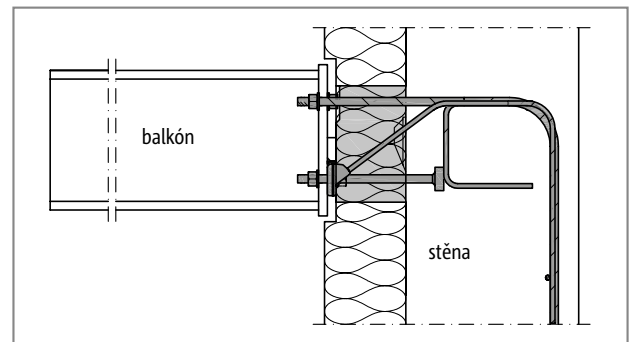
Obr. 17: Schöck Isokorb® XT typ SKP: Napojení na železobetonovou stropní desku; izolant uvnitř vnějšího zateplení



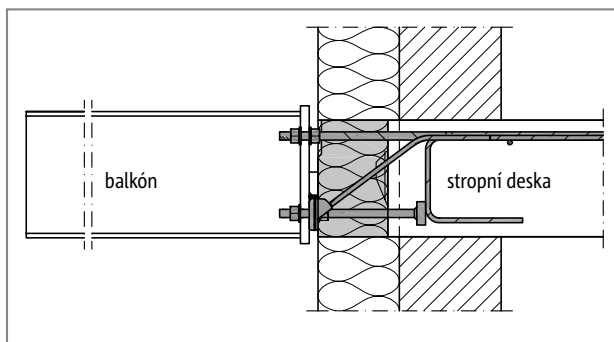
Obr. 18: Schöck Isokorb® XT typ SKP: Izolant uvnitř zateplovací mezivrstvy sendvičového zdiva; spojovací profil mezi prvkem Isokorb® a balkónem (dodávka stavby) umožňuje větší pružnost z hlediska časové posloupnosti prací



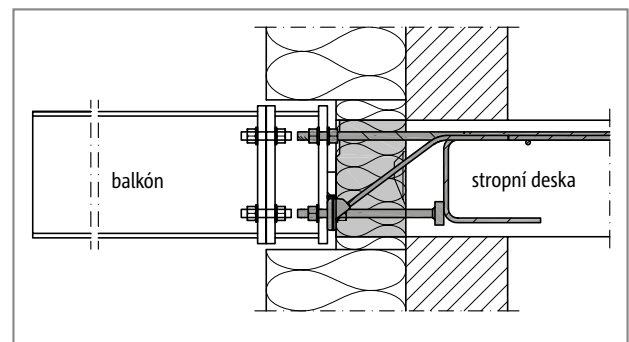
Obr. 19: Schöck Isokorb® XT typ SKP: Bezbariérový přístup díky výškovému odsazení



Obr. 20: Schöck Isokorb® XT typ SKP-WU-M1: Atypická konstrukce pro kotvení do stěny



Obr. 21: Schöck Isokorb® XT typ SKP: Díky zalomení stropní desky lícuje izolant s vnějším povrchem zateplení obvodové stěny; přitom je nutno dodržet minimální vzdálenosti od bočních hran ozubu betonové desky



Obr. 22: Schöck Isokorb® XT typ SKP: Napojení ocelového nosníku pomocí mezikusy pro vyrovnání rozdílných tloušťek tepelné izolace

Označení | Atypická řešení

Varianty prvku Schöck Isokorb® XT typ SK

Prvek Schöck Isokorb® XT typ SKP je k dispozici v následujících variantách:

- ▶ Hlavní třída únosnosti:
Momentová třída únosnosti M1, MM1, MM2
- ▶ Vedlejší třída únosnosti:
U hlavní třídy únosnosti M1: třída únosnosti ve smyku V1, V2
U hlavní třídy únosnosti MM1: třída únosnosti ve smyku VV1
U hlavní třídy únosnosti MM2: třída únosnosti ve smyku VV1, VV2
- ▶ Třída požární odolnosti:
R0
- ▶ Výška prvku Isokorb®:
Dle technického schválení H = 180 mm až H = 280 mm, v kroku po 10 mm
- ▶ Průměr závitů:
D16 = M16 u hlavní třídy únosnosti M1, MM1
D22 = M22 u hlavní třídy únosnosti MM2
- ▶ Generace:
2.0:

Varianty montážní pomůcky XT typ SK

Montážní pomůcka XT typ SKP je k dispozici v následujících variantách:

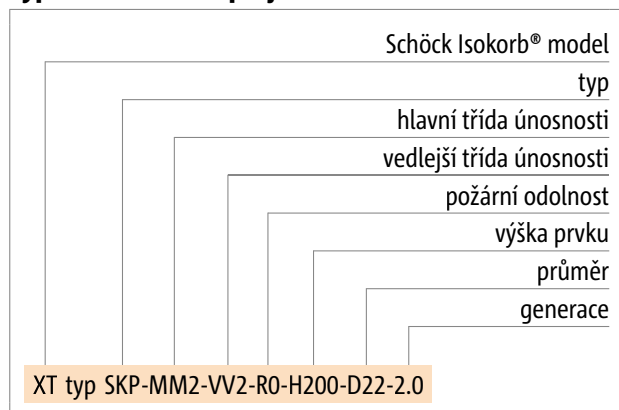
Hlavní třída únosnosti:

Momentová třída únosnosti XT typ SKP-M1, XT typ SKP-MM1

Momentová třída únosnosti XT typ SKP-MM2

Montážní pomůcky XT typ SKP-M1 H180-280 resp. XT typ SKP-MM2 H180-280 jsou k dispozici pouze s výškou h = 260 mm, zobrazení viz strana 19. Lze s nimi osadit prvky Schöck Isokorb® XT typ SKP v provedení H180 až H280. Montážní pomůcku XT typ SKP-M1 H180-280 lze použít také pro momentovou třídu únosnosti MM1.

Typové označení v projektové dokumentaci

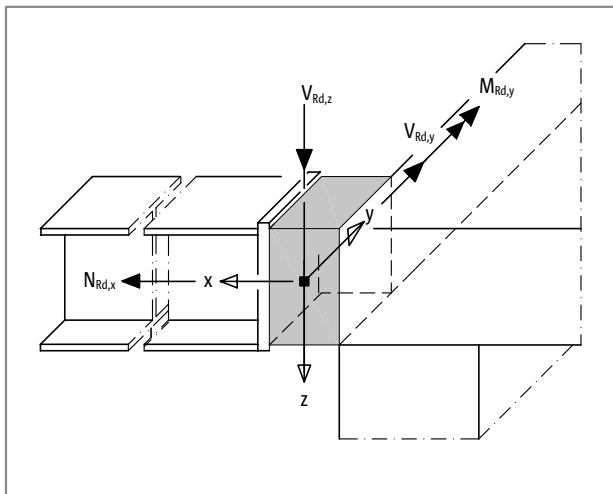


i Atypická řešení

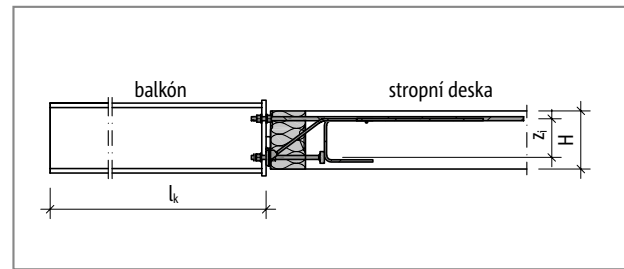
Pokud ve Vašem projektu nelze užít standardních prvků uvedených v těchto Technických informacích, kontaktujte prosím naše technické poradce (kontakt na str. 3).

Znaménková konvence | Dimenzování

Znaménková konvence pro dimenzování



Obr. 23: Schöck Isokorb® XT typ SKP: Znaménková konvence pro dimenzování



Obr. 24: Schöck Isokorb® XT typ SKP: Statický systém; návrhové hodnoty vnitřních sil se vztahují k zobrazené délce vyložení l_k

i Poznámky k dimenzování

- ▶ Prvek Schöck Isokorb® se používá v stropních a balkónových konstrukcích s převážně statickým a rovnoměrně rozděleným užitným zatížením dle EN 1991-1-1 (EC1).
- ▶ U konstrukcí navazujících z obou stran na prvek Isokorb® je nutno provést statické posouzení.
- ▶ Pro každou napojovanou ocelovou konstrukci je nutno navrhnout min. dva prvky Schöck Isokorb® XT typ SKP. Tyto musí být mezi sebou spojeny tak, aby se zamezilo jejich pootočení, jelikož jednotlivý prvek Schöck Isokorb® není početně schopen zachytit torzní namáhání (tedy žádný moment $M_{Ed,x}$).
- ▶ U nepřímého uložení prvku Schöck Isokorb® XT typ SKP je nutno staticky posoudit zejména přenos zatížení v železobetonové části konstrukce.
- ▶ Návrhové hodnoty vnitřních sil se vztahují k zadní hraně čelní kotevní desky.
- ▶ Jmenovité krytí výztuže „ c_{nom} “ dle EN 1992-1-1 (EC2) činí ve vnitřních prostorech 20 mm.
- ▶ Všechny varianty prvku Isokorb® XT typ SKP jsou schopny přenášet kladné posouvající síly. V případě působení záporných (nadzvedávajících) posouvajících sil je nutno zvolit hlavní třídy únosnosti MM1 nebo MM2.
- ▶ K zajištění přenosu nadzvedávajících sil u ocelových balkónů nebo markýz často postačují jen dva prvky Isokorb® XT typ SKP-MM1-VV1, třebaže pro dimenzování celého napojení může být nutný větší počet prvků XT typ SKP.

Rameno vnitřních sil

Schöck Isokorb® XT typ SKP		M1, MM1	MM2
rameno vnitřních sil		z_i [mm]	
výška prvku H [mm]	180	113	108
	200	133	128
	220	153	148
	240	173	168
	260	193	188
	280	213	208

Dimenzování - C25/30

Dimenzování na kladnou posouvající sílu a záporný ohybový moment

Schöck Isokorb® XT typ SKP		M1-V1, MM1-VV1			M1-V2		
vnitřní síly na mezi únosnosti		pevnost betonu \geq C25/30					
		$V_{Rd,z}$ [kN/prvek]					
		≤ 6	16	25	25	32	39
		$M_{Rd,y}$ [kNm/prvek]					
výška prvku H [mm]	180	-12,9	-11,4	-10,1	-10,1	-9,0	-7,9
	200	-15,2	-13,4	-11,8	-11,8	-10,6	-9,3
	220	-17,5	-15,5	-13,6	-13,6	-12,2	-10,7
	240	-19,8	-17,5	-15,4	-15,4	-13,8	-12,1
	260	-22,1	-19,5	-17,2	-17,2	-15,4	-13,5
	280	-24,4	-21,5	-19,0	-19,0	-17,0	-15,0
			$V_{Rd,y}$ [kN/prvek]			$\pm 4,0$	
			$N_{Rd,x}$ [kN/prvek]				
	180 - 280	dimenzování s normálovou silou strana 28					

Dimenzování na zápornou posouvající sílu a kladný ohybový moment

Schöck Isokorb® XT typ SKP		MM1-VV1		
vnitřní síly na mezi únosnosti		pevnost betonu \geq C25/30		
		$M_{Rd,y}$ [kNm/prvek]		
výška prvku H [mm]	180	11,1		
	200	13,1		
	220	15,1		
	240	17,0		
	260	19,0		
	280	21,0		
			$V_{Rd,z}$ [kN/prvek]	
		180 - 280	-12,0	
		$V_{Rd,y}$ [kN/prvek]		
	180 - 280	$\pm 2,5$		
		$N_{Rd,x}$ [kN/prvek]		
	180 - 280	dimenzování s normálovou silou strana 28		

Schöck Isokorb® XT typ SKP	M1-V1, MM1-VV1	M1-V2
délka prvku [mm]	220	220
tažená výztuž	2 \varnothing 14	2 \varnothing 14
smykové pruty	2 \varnothing 8	2 \varnothing 10
tlakové ložisko / tlačaná výztuž	2 \varnothing 14	2 \varnothing 14
závit	M16	M16

i Poznámky k dimenzování

Moment na mezi únosnosti $M_{Rd,y}$ je závislý na posouvajících silách na mezi únosnosti $V_{Rd,z}$ a $V_{Rd,y}$. U negativních momentů $M_{Rd,y}$ lze mezilehlé hodnoty stanovit lineární interpolací. Extrapolace do oblasti menších hodnot posouvajících sil na mezi únosnosti není přípustná.

► Je třeba zohlednit maximální návrhové hodnoty jednotlivých tříd únosnosti ve smyku:

V1, VV1: max. $V_{Rd,z}$ = 25,1 kN

V2: max. $V_{Rd,z}$ = 39,2 kN

► Je třeba zohlednit minimální osové vzdálenosti a vzdálenosti od okraje, viz strana 33 a 34.

Dimenzování - C25/30

Dimenzování na kladnou posouvající sílu a záporný ohybový moment

Schöck Isokorb® XT typ SKP		MM2-VV1			MM2-VV2		
vnitřní síly na mezi únosnosti		pevnost betonu \geq C25/30					
		$V_{Rd,z}$ [kN/prvek]					
		≤ 14	27	39	39	47	56
		$M_{Rd,y}$ [kNm/prvek]					
výška prvku H [mm]	180	-26,6	-24,7	-23,0	-23,0	-21,8	-20,5
	200	-31,5	-29,3	-27,2	-27,2	-25,9	-24,3
	220	-36,5	-33,9	-31,5	-31,5	-29,9	-28,1
	240	-41,4	-38,5	-35,7	-35,7	-33,9	-31,9
	260	-46,3	-43,0	-40,0	-40,0	-38,0	-35,7
	280	-51,2	-47,6	-44,3	-44,3	-42,0	-39,5
			$V_{Rd,y}$ [kN/prvek]				
	180 - 280		$\pm 4,0$		$\pm 6,5$		
			$N_{Rd,x}$ [kN/prvek]				
180 - 280		dimenzování s normálovou silou strana 28					

Dimenzování na zápornou posouvající sílu a kladný ohybový moment

Schöck Isokorb® XT typ SKP		MM2-VV1		MM2-VV2		
vnitřní síly na mezi únosnosti		pevnost betonu \geq C25/30				
		$M_{Rd,y}$ [kNm/prvek]				
			13,4		13,2	
výška prvku H [mm]	180		15,9		15,6	
	220		18,4		18,1	
	240		20,8		20,5	
	260		23,3		23,0	
	280		25,8		25,4	
			$V_{Rd,z}$ [kN/prvek]			
	180 - 280		-12,0			
			$V_{Rd,y}$ [kN/prvek]			
	180 - 280		$\pm 4,0$		$\pm 6,5$	
			$N_{Rd,x}$ [kN/prvek]			
180 - 280		dimenzování s normálovou silou strana 28				

Schöck Isokorb® XT typ SKP	MM2-VV1	MM2-VV2
délka prvku [mm]	220	220
tažená výztuž	2 \varnothing 20	2 \varnothing 20
smykové pruty	2 \varnothing 10	2 \varnothing 12
tlačená výztuž	2 \varnothing 20	2 \varnothing 20
závit	M22	M22

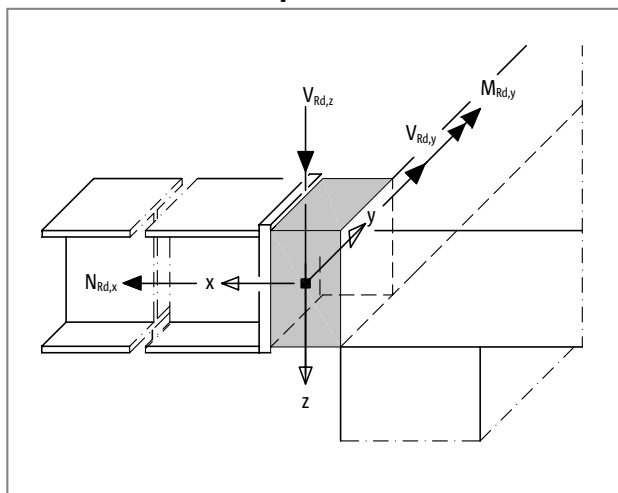
i Poznámky k dimenzování

Moment na mezi únosnosti $M_{Rd,y}$ je závislý na posouvajících silách na mezi únosnosti $V_{Rd,z}$ a $V_{Rd,y}$. U negativních momentů $M_{Rd,y}$ lze mezilehlé hodnoty stanovit lineární interpolací. Extrapolace do oblasti menších hodnot posouvajících sil na mezi únosnosti není přípustná.

- ▶ Je třeba zohlednit maximální návrhové hodnoty jednotlivých tříd únosnosti ve smyku:
 - VV1: max. $V_{Rd,z}$ = 39,2 kN
 - VV2: max. $V_{Rd,z}$ = 56,4 kN
- ▶ Je třeba zohlednit minimální osové vzdálenosti a vzdálenosti od okraje, viz strana 33 a 34.

Dimenzování s normálovou silou

Znaménková konvence pro dimenzování



Obr. 25: Schöck Isokorb® XT typ SKP: Znaménková konvence pro dimenzování

Dimenzování s normálovou silou při kladné posouvající síle a záporném ohybovém momentu

Zohlednění normálové síly na mezi únosnosti $N_{Rd,x}$ při dimenzování prvku Schöck Isokorb® XT typ SKP vyžaduje redukci ohybového momentu na mezi únosnosti $M_{Rd,y}$. $M_{Rd,y}$ se stanoví následujícím způsobem na základě okrajových podmínek.

Definované okrajové podmínky:

Moment	$M_{Ed,y} < 0$
Normálová síla	$ N_{Ed,x} = N_{Ed,x} \leq B$ [kN]
Posouvající síla	$0 < V_{Ed,z} \leq \max. V_{Rd,z}$ [kN], viz poznámky k dimenzování – strana 26 až strana 27.

Pro ohybový moment na mezi únosnosti $M_{Rd,y}$ prvku Schöck Isokorb® XT typ SKP z toho vyplývá:

Je-li $N_{Ed,x} < 0$ (tlak):

$$M_{Rd,y} = -[\min(A \cdot z_i \cdot 10^{-3}; (B - |N_{Ed,x}| / 2 - 1,342 \cdot V_{Ed,z}) \cdot z_i \cdot 10^{-3})] \text{ [kNm/prvek]}$$

Je-li $N_{Ed,x} > 0$ (tah):

$$M_{Rd,y} = -[\min((A - N_{Ed,x} / 2) \cdot z_i \cdot 10^{-3}; (B - 1,342 \cdot V_{Ed,z}) \cdot z_i \cdot 10^{-3})] \text{ [kNm/prvek]}$$

Dimenzování u pevnostní třídy betonu $\geq C25/30$:

XT typ SKP-MM1 a -MM1: $A = 114,5$; $B = 122,5$;

XT typ SKP-MM2: $A = 246,3$; $B = 265,2$;

A: Síla na mezi únosnosti v tažených prutech prvku Isokorb® [kN]

B: Síla na mezi únosnosti v tlakových ložiscích/tlačných prutech prvku Isokorb® [kN]

z_i = rameno vnitřních sil [mm], viz tabulka strana 25

i Dimenzování s normálovou silou

- ▶ $N_{Ed,x} > 0$ (tah) je u prvku XT typ SKP přípustná pouze pro hlavní třídy únosnosti MM1 a MM2.
- ▶ Pro posouvající sílu na mezi únosnosti $V_{Rd,y}$ platí návrhové hodnoty uvedené v tabulkách strana 26 až strana 27.
- ▶ Informace o vlivu normálové síly $N_{Ed,x}$ na ohybový moment na mezi únosnosti $M_{Rd,y}$ při $V_{Ed,z} < 0$ Vám podají naši techničtí poradci.

Přetvoření/nadvýšení

Přetvoření

Hodnoty parametru pootočení udané v tabulce ($\tan \alpha$ [%]) vyplývají jen z přetvoření prvku Schöck Isokorb® v mezním stavu použitelnosti vlivem namáhání prvku Isokorb® ohybovým momentem. Slouží k odhadu nutného nadvýšení. Vypočtené nadvýšení balkónu se skládá z přetvoření ocelové konstrukce plus přetvoření prvku Schöck Isokorb®. Toto nadvýšení, které musí statik/projektant udat v prováděcí dokumentaci (základ: vypočtené celkové přetvoření volně vyložené desky + úhel pootočení stropní konstrukce + Schöck Isokorb®), je třeba zaokrouhlit dle navrženého směru odvodnění (zaokrouhlení nahoru, pokud se uvažuje s odvodněním směrem k budově; zaokrouhlení dolů, pokud se uvažuje s odvodněním směrem od budovy).

Přetvoření ($w_{\ddot{u}}$) z prvku Schöck Isokorb®

$$w_{\ddot{u}} = \tan \alpha \cdot l_k \cdot (M_{Ed,GZG} / M_{Rd}) \cdot 10 \text{ [mm]}$$

Dosazované veličiny:

$\tan \alpha$ = dosadit tabulkovou hodnotu

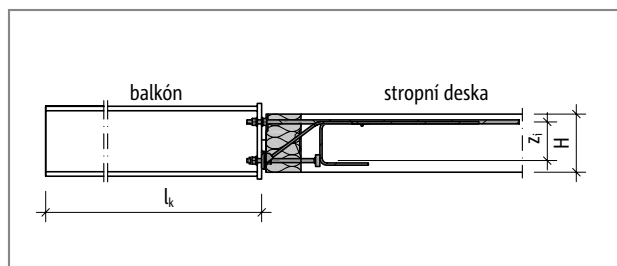
l_k = délka vyložení [m]

$M_{Ed,GZG}$ = ohybový moment na mezi použitelnosti (MSP) v [kNm] směrodatný pro stanovení přetvoření $w_{\ddot{u}}$ [mm] z prvku Schöck Isokorb®.

Kombinaci zatížení, se kterou je u přetvoření třeba uvažovat, určuje statik.

(Doporučení: Kombinace zatížení pro stanovení nadvýšení $w_{\ddot{u}}$: $g + 0,3 \cdot q$; $M_{Ed,GZG}$ stanovit na mezi použitelnosti)

M_{Rd} = mezní návrhový ohybový moment [kNm] prvku Schöck Isokorb®



Obr. 26: Schöck Isokorb® XT typ SKP: Statický systém; návrhové hodnoty vnitřních sil se vztahují k zobrazené délce vyložení l_k

Schöck Isokorb® XT typ SKP		M1	MM1	MM2
parametry pootočení pro		$\tan \alpha$ [%]		
výška prvku H [mm]	180	1,3	2,0	2,6
	200	1,1	1,7	2,2
	220	1,0	1,4	1,9
	240	0,9	1,3	1,7
	260	0,8	1,1	1,5
	280	0,7	1,0	1,4

Ohybová tuhost

Ohybová tuhost

Při posouzení mezního stavu použitelnosti je třeba uvažovat s hodnotami ohybové tuhosti prvku Schöck Isokorb®. Pokud je nutno posoudit chování navazující ocelové konstrukce při chvění, je třeba zohlednit přídatné přetvoření vyplývající z prvku Schöck Isokorb®.

Schöck Isokorb® XT typ SKP		M1	MM1	MM2
ohybová tuhost		C [kNm/rad]		
výška prvku H [mm]	180	900	610	920
	200	1250	850	1300
	220	1650	1120	1730
	240	2110	1430	2230
	260	2620	1780	2800
	280	3190	2170	3430

XT
typ SK

Ocel – železobeton

Ohybová štíhlost

Ohybová štíhlost a vzdálenosti nosníků

Aby byla zabezpečena použitelnost, doporučujeme omezení ohybové štíhlosti dodržением následujících maximálních délek vyložení max l_k [m]:

Schöck Isokorb® XT typ SKP		M1								
max. délka vyložení pro		vzdálenost nosníků a [m]								
		0,80	0,90	1,00	1,10	1,20	1,30	1,40	1,50	
výška prvku H [mm]		$l_{k,max}$ [m]								
		180	1,84	1,77	1,71	1,66	1,62	1,57	1,54	1,50
		200	2,04	1,97	1,90	1,85	1,80	1,75	1,71	1,67
		220	2,24	2,16	2,09	2,02	1,97	1,92	1,87	1,83
		240	2,44	2,35	2,27	2,20	2,14	2,09	2,04	1,99
		260	2,63	2,53	2,45	2,38	2,31	2,25	2,20	2,15
280	2,78	2,67	2,59	2,51	2,44	2,38	2,32	2,27		

Schöck Isokorb® XT typ SKP		MM1								
max. délka vyložení pro		vzdálenost nosníků a [m]								
		0,80	0,90	1,00	1,10	1,20	1,30	1,40	1,50	
výška prvku H [mm]		$l_{k,max}$ [m]								
		180	1,64	1,58	1,52	1,48	1,44	1,40	1,37	1,33
		200	1,82	1,75	1,69	1,64	1,60	1,56	1,52	1,49
		220	2,00	1,92	1,86	1,80	1,75	1,71	1,67	1,63
		240	2,17	2,09	2,02	1,96	1,90	1,86	1,81	1,77
		260	2,34	2,25	2,18	2,11	2,05	2,00	1,95	1,91
280	2,48	2,39	2,31	2,24	2,18	2,12	2,07	2,03		

Schöck Isokorb® XT typ SKP		MM2								
max. délka vyložení pro		vzdálenost nosníků a [m]								
		0,80	0,90	1,00	1,10	1,20	1,30	1,40	1,50	
výška prvku H [mm]		$l_{k,max}$ [m]								
		180	1,88	1,82	1,76	1,70	1,66	1,61	1,58	1,54
		200	2,10	2,02	1,96	1,90	1,85	1,80	1,76	1,72
		220	2,31	2,22	2,15	2,09	2,03	1,98	1,93	1,89
		240	2,52	2,43	2,35	2,28	2,22	2,16	2,11	2,06
		260	2,73	2,62	2,54	2,46	2,39	2,33	2,28	2,23
280	2,87	2,77	2,68	2,60	2,53	2,47	2,41	2,36		

Maximální délka vyložení

Hodnoty v tabulce byly stanoveny za následujících podmínek:

- ▶ pochůzný balkón
- ▶ nosník s profilem IPE
- ▶ Výška nosníku je závislá na výšce prvku Schöck Isokorb®, viz doporučení v tabulce strana 44
- ▶ vlastní tíha balkónu $g = 2,0 \text{ kN/m}^2$ v sobě zahrnuje vlastní tíhu ocelových nosníků, podlahy, podkladní konstrukce, jakož i zábradlí
- ▶ užité zatížení $q = 4,0 \text{ kN/m}^2$ se součinitelem $\psi_{2,i} = 0,3$ pro kvazi-stálou kombinaci
- ▶ vlastní frekvence $f_e \approx 7,5 \text{ Hz}$

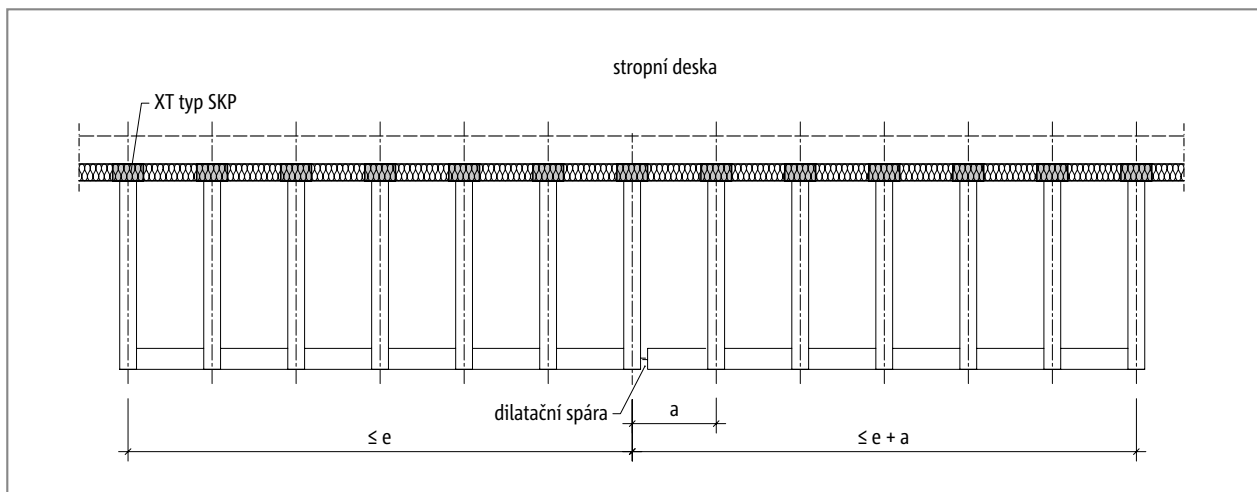
i Maximální délka vyložení

- ▶ Tato maximální délka vyložení pro zajištění použitelnosti je orientační hodnota. Může být při použití prvků Schöck Isokorb® typ XT typ SKP omezena únosností.

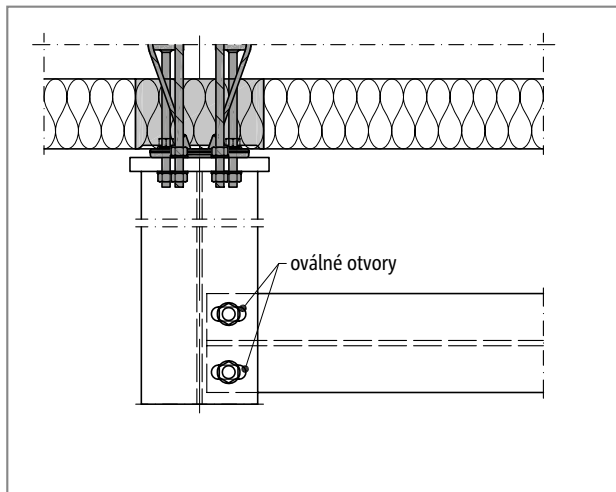
Vzdálenost dilatačních spár

Maximální vzdálenost dilatačních spár

V předsazených stavebních konstrukcích je nutno navrhnut dilatační spáry. Rozhodující pro změnu délky vlivem teplotních změn je maximální vzdálenost „e“ od osy prvku Isokorb® XT typ SKP na vnějších okrajích. Předsazená konstrukce přitom smí po stranách přesahovat přes prvek Schöck Isokorb®. U pevných bodů, jako jsou např. rohy balkonů, nesmí vzdálenost mezi pevným bodem a dilatační spárou přesáhnout $e/2$. Základem pro určení maximální vzdálenosti dilatačních spár je železobetonová balkónová deska pevně spojená s ocelovými nosníky. Pokud byla provedena konstrukční opatření k zajištění možnosti posunu mezi balkónovou deskou a jednotlivými ocelovými nosníky, jsou směrodatné pouze vzdálenosti neposuvně provedených spojů (viz detail).



Obr. 27: Schöck Isokorb® XT typ SKP: Maximální vzdálenost dilatačních spár „e“



Obr. 28: Schöck Isokorb® XT typ SKP: Detail dilatační spáry umožňující posun při termickém prodloužení nebo zkrácení

Schöck Isokorb® XT typ SKP	M1, MM1	MM2
maximální vzdálenost dilatačních spár	e [m]	
tloušťka izolantu [mm]	120	8,6
		5,3

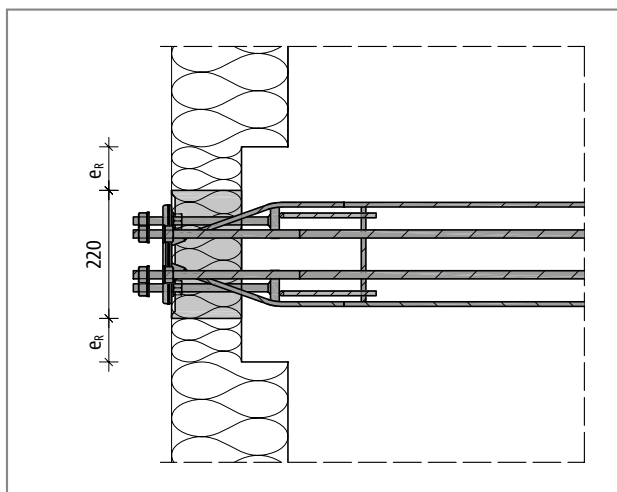
i Dilatační spáry

- ▶ Pokud provedení detailu dilatační spáry trvale umožňuje posuny přechínajícího konce příčného nosného profilu (o délce „a“) důsledkem teplotních změn, smí se maximální vzdálenost dilatačních spár zvýšit na $e + a$.

Vzdálenosti od okraje

Vzdálenosti od okraje

Prvek Schöck Isokorb® XT typ SKP musí být umístěn tak, aby byly dodrženy minimální vzdálenosti od okraje vnitřní železobetonové konstrukce:



Obr. 29: Schöck Isokorb® XT typ SKP: Vzdálenosti od okraje

Posouvající síla na mezi únosnosti $V_{Rd,z}$ v závislosti na vzdálenosti od okraje

Schöck Isokorb® XT typ SKP		M1-V1	M1-V2	MM1-VV1	MM2-VV1	MM2-VV2
vnitřní síly na mezi únosnosti		pevnost betonu \geq C25/30				
výška prvku H [mm]	vzdálenost od okraje e_R [mm]	$V_{Rd,z}$ [kN/prvek]				
180 - 190	$30 \leq e_R < 67$	14,4	20,7	14,4	21,8	29,3
200 - 210	$30 \leq e_R < 76$					
220 - 230	$30 \leq e_R < 86$					
240 - 280	$30 \leq e_R < 95$					
180 - 190	$e_R \geq 67$	redukce není nutná				
200 - 210	$e_R \geq 76$					
220 - 230	$e_R \geq 86$					
240 - 280	$e_R \geq 95$					

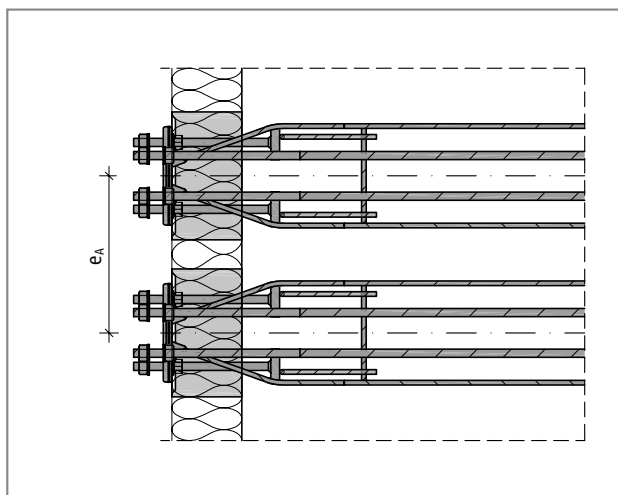
i Vzdálenosti od okraje

- ▶ Vzdálenosti od okraje $e_R < 30$ mm nejsou přípustné!

Osová vzdálenosti

Osová vzdálenosti

Prvek Schöck Isokorb® XT typ SKP musí být umístěn tak, aby byly dodrženy minimální osová vzdálenosti mezi jednotlivými prvky Isokorb®:



Obr. 30: Schöck Isokorb® XT typ SKP: Osová vzdálenost

Vnitřní síly na mezi únosnosti v závislosti na osově vzdálenosti

Schöck Isokorb®		XT typ SKP
vnitřní síly na mezi únosnosti		pevnost betonu \geq C25/30
výška prvku H [mm]	osová vzdálenost e_A [mm]	$V_{Rd,z}$ [kN/prvek], $M_{Rd,y}$ [kNm/prvek]
180 - 190	$e_A \geq 260$	redukce není nutná
200 - 210	$e_A \geq 275$	
220 - 230	$e_A \geq 290$	
240 - 280	$e_A \geq 310$	

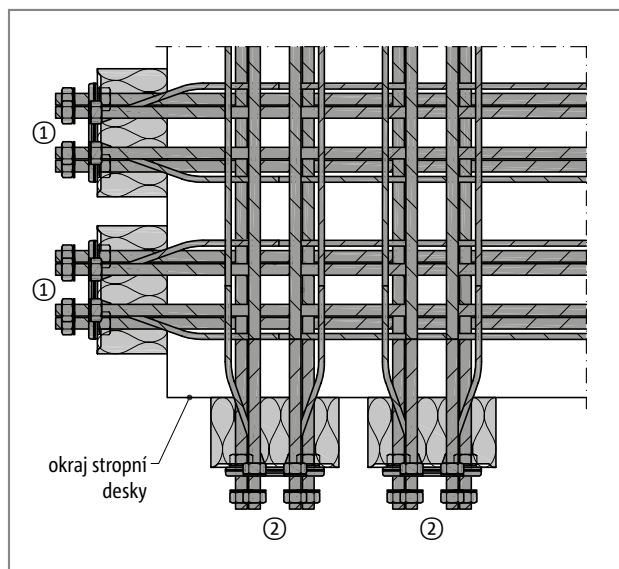
i Osová vzdálenosti

- ▶ Při nedodržení uvedených minimálních osových vzdáleností e_A je nutno uvažovat s nižší únosností prvku Schöck Isokorb® XT typ SKP. Tyto redukované návrhové hodnoty únosnosti Vám poskytne naše technické poradenství. Kontakt je uveden na straně 3.

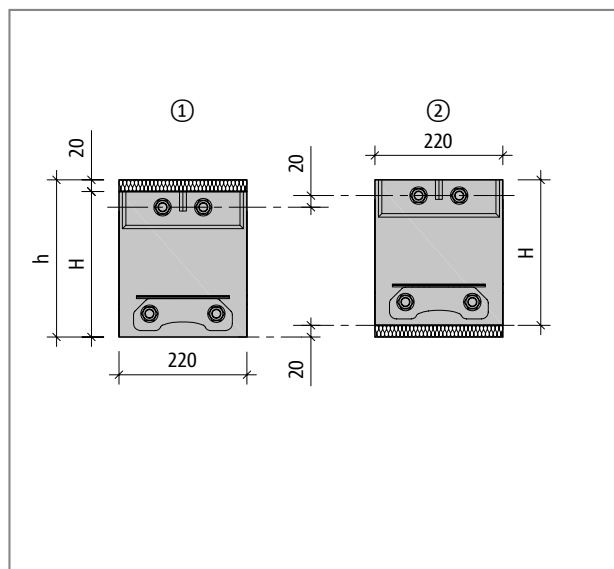
Vnější roh

Výškové odsazení u vnějšího rohu

U vnějšího rohu jsou prvky Schöck Isokorb® XT typ SKP umístěny kolmo na sebe. Tažená, tlačaná a smyková výztuž se navzájem kříží, proto se prvky Schöck Isokorb® XT typ SKP musí osadit v rozdílných výškách. K tomuto účelu se užívá proužky z tepelně-izolačního materiálu tloušťky 20 mm (dodávka stavby) sloužících jako výškové dorovnání, které jsou umístěny přímo nad resp. pod izolantem prvku Schöck Isokorb® XT typ SKP.



Obr. 31: Schöck Isokorb® XT typ SKP: Vnější roh



Obr. 32: Schöck Isokorb® XT typ SKP: Poloha prvků s výškovým odsazením

i Vnější roh

- ▶ U rohového řešení s prvky XT typu SKP činí nutná minimální tloušťka stropní desky $h \geq 200$ mm!
- ▶ Při provádění nárožního balkónu je dvoucentimetrové výškové dorovnání nutné také u čelních kotevních desek (dodávka stavby) připojovaných ocelových nosníků!
- ▶ Je nutno dodržet minimální osové vzdálenosti, vzdálenosti mezi jednotlivými prvky a vzdálenosti od okraje (železobetonové desky) předepsané pro Schöck Isokorb® XT typ SKP.

Napojovací stavební výztuž | Napojovací stavební výztuž – monolitické konstrukce

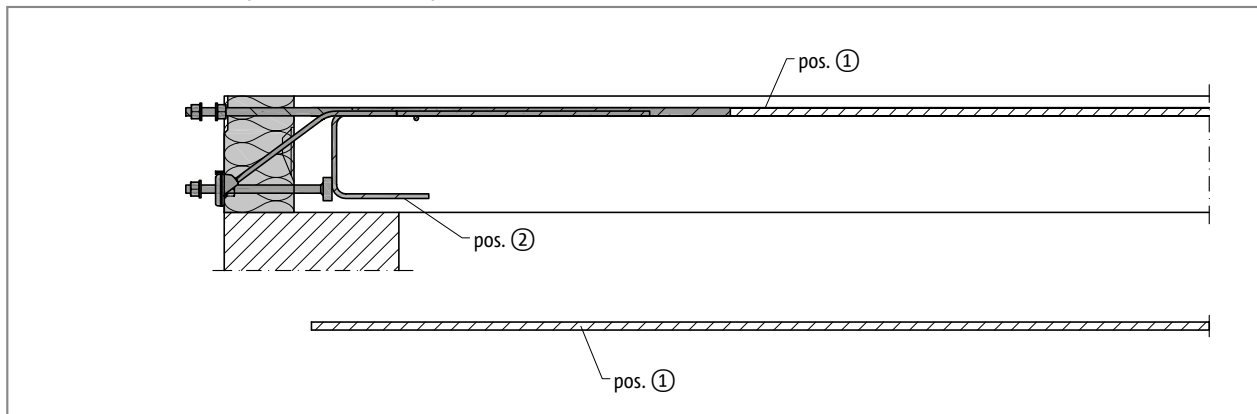
Napojovací stavební výztuž

Následující údaje k napojovací stavební výztuži platí pro prvky Schöck Isokorb® XT typ SKP a T typ SKP. Schöck Isokorb® T typ SK viz strana 63

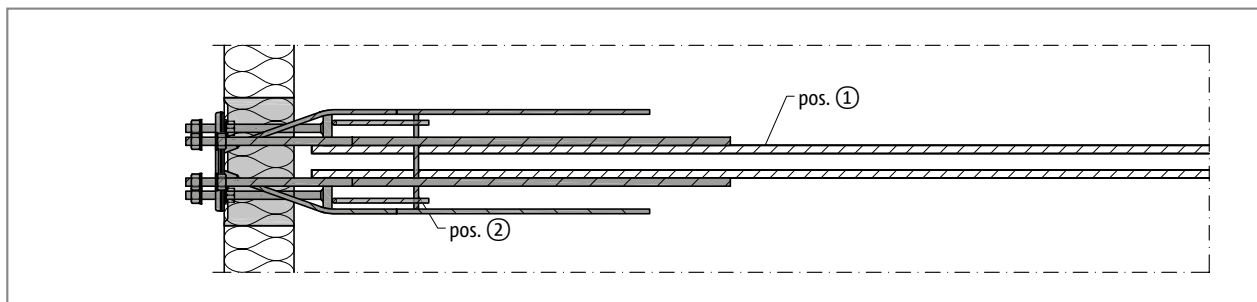
i Pevnostní třída betonu

- ▶ XT typ SKP: stropní deska (XC1) s pevnostní třídou betonu $\geq C25/30$
- ▶ T typ SKP: stropní deska (XC1) s pevnostní třídou betonu $\geq C25/30$

Schöck Isokorb® XT typ SKP-M1 a T typ SKP-M1



Obr. 33: Schöck Isokorb® XT typ SKP-M1: Napojovací stavební výztuž, řez



Obr. 34: Schöck Isokorb® XT typ SKP-M1: Napojovací stavební výztuž, půdorys

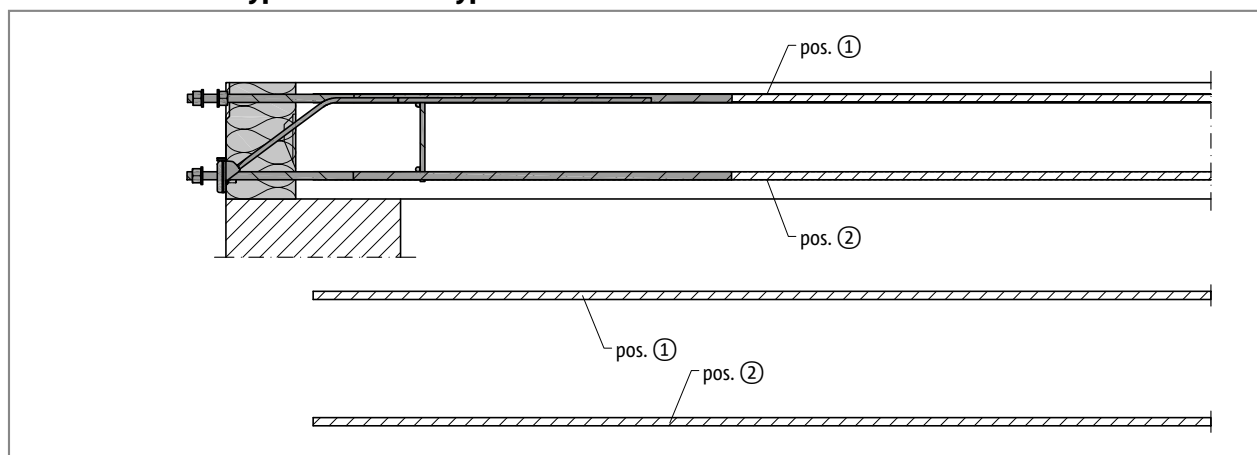
Schöck Isokorb® XT typ SKP, T typ SKP			M1
napojovací stavební výztuž	typ uložení	výška H [mm]	stropní deska (XC1) pevnostní třída betonu $\geq C25/30$ ocelová balkónová konstrukce
pos. 1 napojovací stavební výztuž stykovaná přesahem			
pos. 1	přímé/nepřímé	180 - 280	2 \varnothing 14
pos. 2 lemovací a příčně tažená výztuž (výztuž věnce)			
pos. 2	přímé/nepřímé	180 - 280	je součástí produktu

i Informace k napojovací stavební výztuži

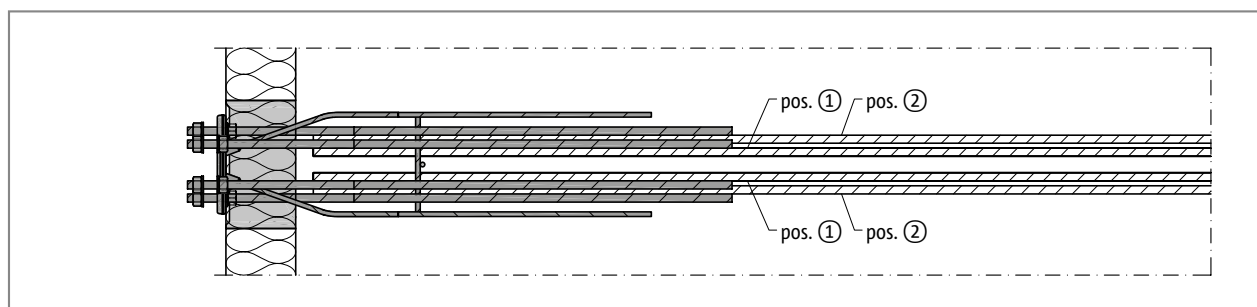
- ▶ Výztuž navazujících železobetonových konstrukcí je nutno zavést co nejbližší k izolantu prvku Schöck Isokorb® (se zřetelem na potřebné krytí výztuže).
- ▶ Přesahy výztuže dle EN 1992-1-1 (EC2).
- ▶ U prvků XT typ SKP-M1 resp. T typ SKP-M1 je nutná konstrukční příčná výztuž dle EN 1992-1-1.

Napojovací stavební výztuž – monolitické konstrukce

Schöck Isokorb® XT typ SKP-MM1 a T typ SKP-MM1



Obr. 35: Schöck Isokorb® XT typ SKP-MM1-VV1: Napojovací stavební výztuž, řez



Obr. 36: Schöck Isokorb® XT typ SKP-MM1-VV1: Napojovací stavební výztuž, půdorys

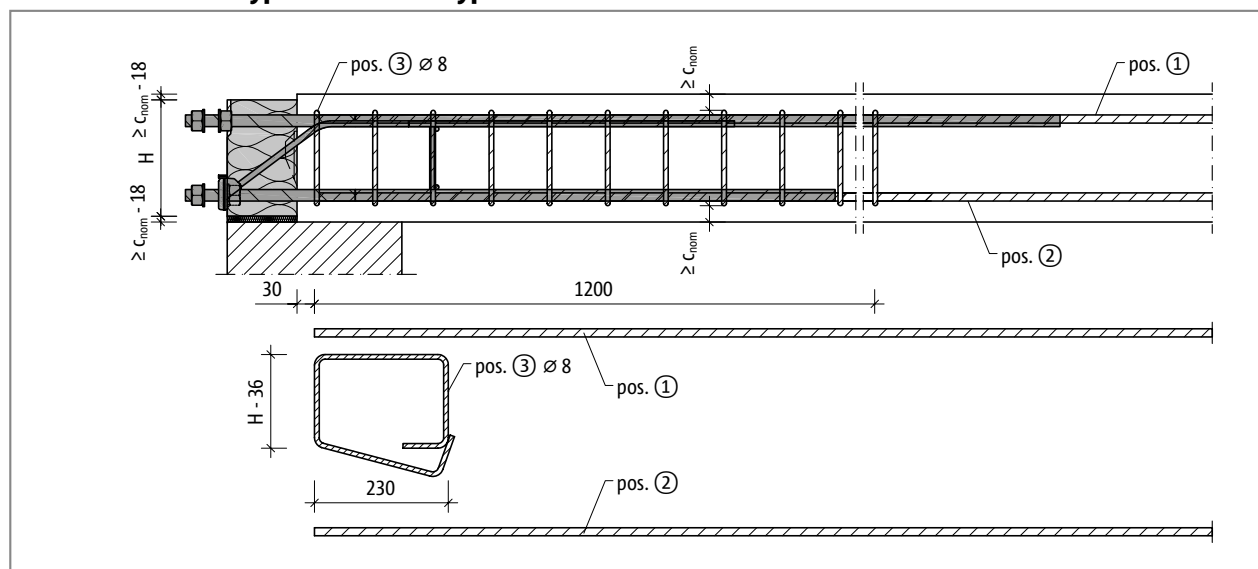
Schöck Isokorb® XT typ SKP, T typ SKP			MM1
napojovací stavební výztuž	typ uložení	výška H [mm]	stropní deska (XC1) pevnostní třída betonu \geq C25/30 ocelová balkónová konstrukce
pos. 1 napojovací stavební výztuž stykovaná přesahem			
pos. 1	přímé/nepřímé	180 - 280	2 \varnothing 14
pos. 2 napojovací stavební výztuž stykovaná přesahem			
pos. 2	přímé/nepřímé	180 - 280	nutná v tažené oblasti; dle pokynů statika

i Informace k napojovací stavební výztuži

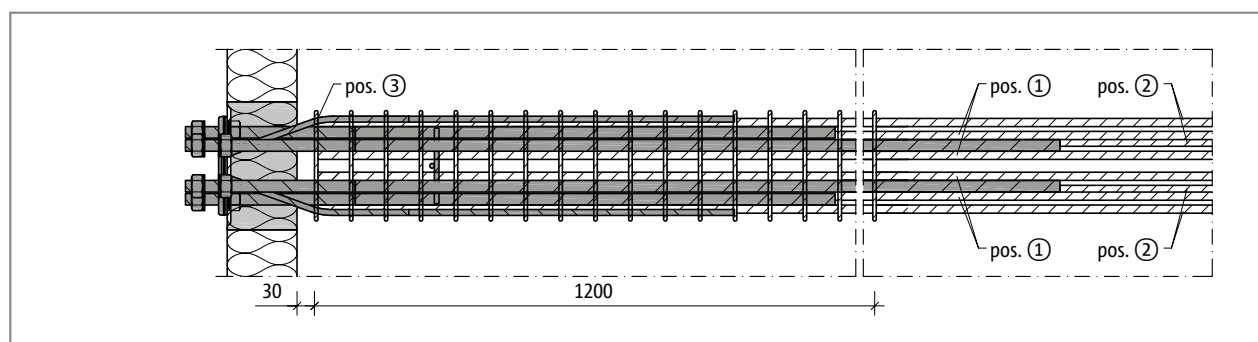
- ▶ XT typ SKP-MM1 a T typ SKP-MM1: Pokud se uvažuje se zatížením působícím zespoda ($+M_{Ed}$), může být pro pokrytí působící tahové síly nutný přesah se spodní výztuží prvku Schöck Isokorb®. Tuto případně nutnou přídatnou stavební výztuž musí určit statik.

Napojovací stavební výztuž – monolitické konstrukce

Schöck Isokorb® XT typ SKP-MM2 a T typ SKP-MM2



Obr. 37: Schöck Isokorb® XT typ SKP-MM2: Napojovací stavební výztuž s třmínky $\varnothing 8$ mm, řez



Obr. 38: Schöck Isokorb® XT typ SKP-MM2: Napojovací stavební výztuž, půdorys

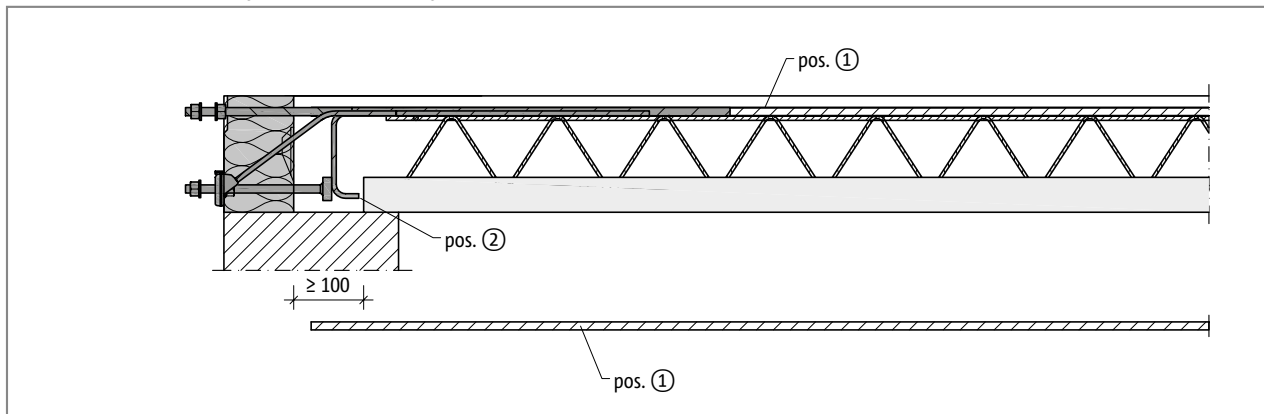
Schöck Isokorb® XT typ SKP, T typ SKP			MM2
napojovací stavební výztuž	typ uložení	výška H [mm]	stropní deska (XC1) pevnostní třída betonu $\geq C25/30$ ocelová balkónová konstrukce
pos. 1 napojovací stavební výztuž stykovaná přesahem			
pos. 1	přímé/nepřímé	180 - 280	4 $\varnothing 14$
pos. 2 napojovací stavební výztuž stykovaná přesahem			
pos. 2	přímé/nepřímé	180 - 280	nutná v tažené oblasti; dle pokynů statika
pos. 3 třmínky			
pos. 3	přímé/nepřímé	180 - 280	13 $\varnothing 8/100$ mm

i Informace k napojovací stavební výztuži

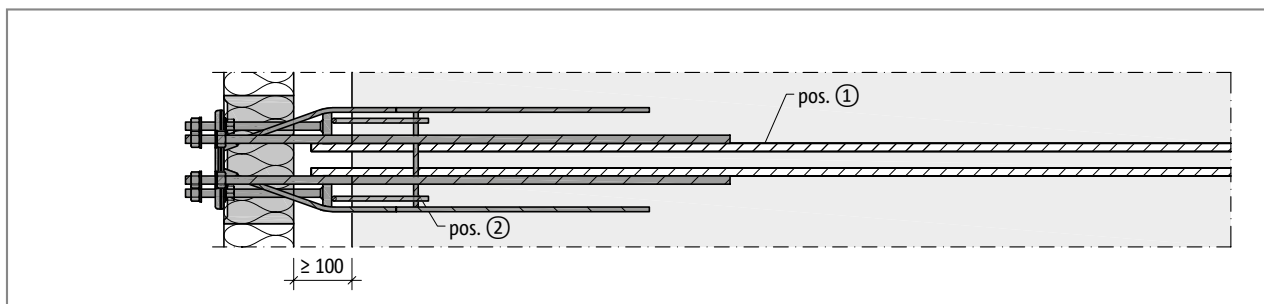
- ▶ XT typ SKP-MM2 a T typ SKP-MM2: Pokud se uvažuje se zatížením působícím zespona (+ M_{Ed}), může být pro pokrytí působící tahové síly nutný přesah se spodní výztuží prvku Schöck Isokorb®. Tuto případně nutnou přídatnou stavební výztuž musí určit statik.
- ▶ XT typ SKP-MM2 a T typ SKP-MM2: přečnivající smyková výztuž ve formě třmínků. Při použití třmínků o průměru 8 mm je nutno ověřit, zda je krytí výztuže „ c_{nom} “ dostatečné. Eventuálně je pak třeba zvětšit tloušťku desky.

Napojovací stavební výztuž – prefabrikované konstrukce

Schöck Isokorb® XT typ SKP-M1 a T typ SKP-M1



Obr. 39: Schöck Isokorb® XT typ SKP-M1: Napojovací stavební výztuž u poloprefabrikovaných stropních desek, řez



Obr. 40: Schöck Isokorb® XT typ SKP-M1: Napojovací stavební výztuž u poloprefabrikovaných stropních desek, půdorys

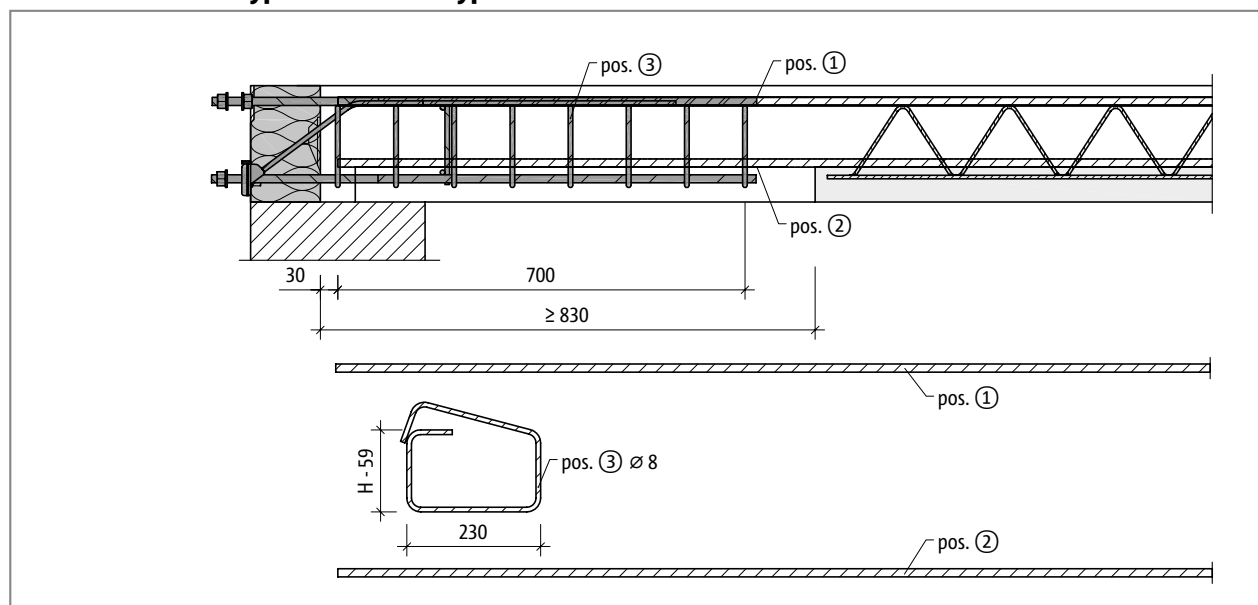
Schöck Isokorb® XT typ SKP, T typ SKP			M1
napojovací stavební výztuž	typ uložení	výška H [mm]	stropní deska (XC1) pevnostní třída betonu \geq C25/30 ocelová balkónová konstrukce
pos. 1 napojovací stavební výztuž stykovaná přesahem			
pos. 1	přímé/nepřímé	180 - 280	2 \varnothing 14
pos. 2 lemovací a příčně tažená výztuž (výztuž věnce)			
pos. 2	přímé/nepřímé	180 - 280	je součástí produktu, alternativní provedení s otevřenými třmínky 2 \varnothing 8 (dodávka stavby)

i Informace k napojovací stavební výztuži

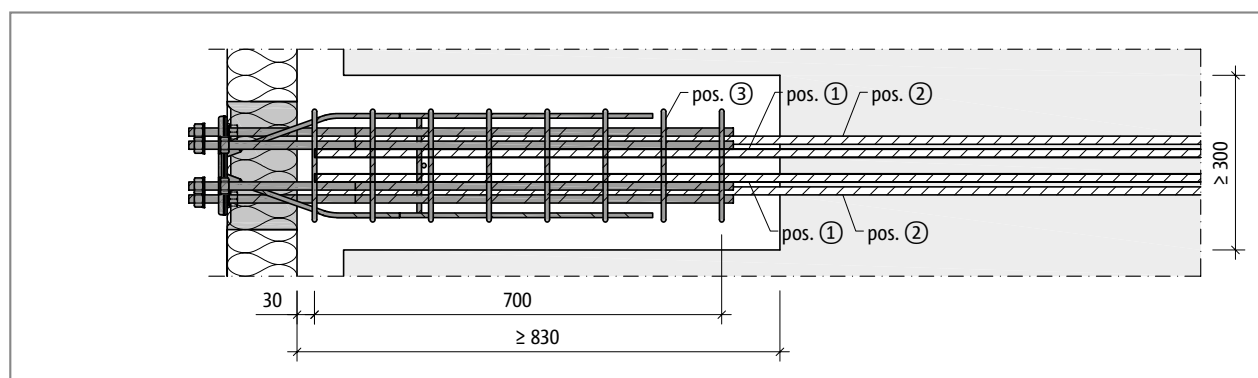
- ▶ U prvků XT typ SKP-M1 resp. T typ SKP-M1 je nutná konstrukční příčná výztuž dle EN 1992-1-1.
- ▶ U stropů z filigránových desek lze na stavbě zkrátit spodní ramena třmínků, jež jsou součástí produktu, a nahradit je dvěma vhodnými otevřenými třmínky \varnothing 8 mm.

Napojovací stavební výtuž – prefabrikované konstrukce

Schöck Isokorb® XT typ SKP-MM1 a T typ SKP-MM1



Obr. 41: Schöck Isokorb® XT typ SKP-MM1-VV1: Napojovací stavební výtuž u poloprefabrikovaných stropních desek, řez



Obr. 42: Schöck Isokorb® XT typ SKP-MM1-VV1: Napojovací stavební výtuž u poloprefabrikovaných stropních desek, půdorys

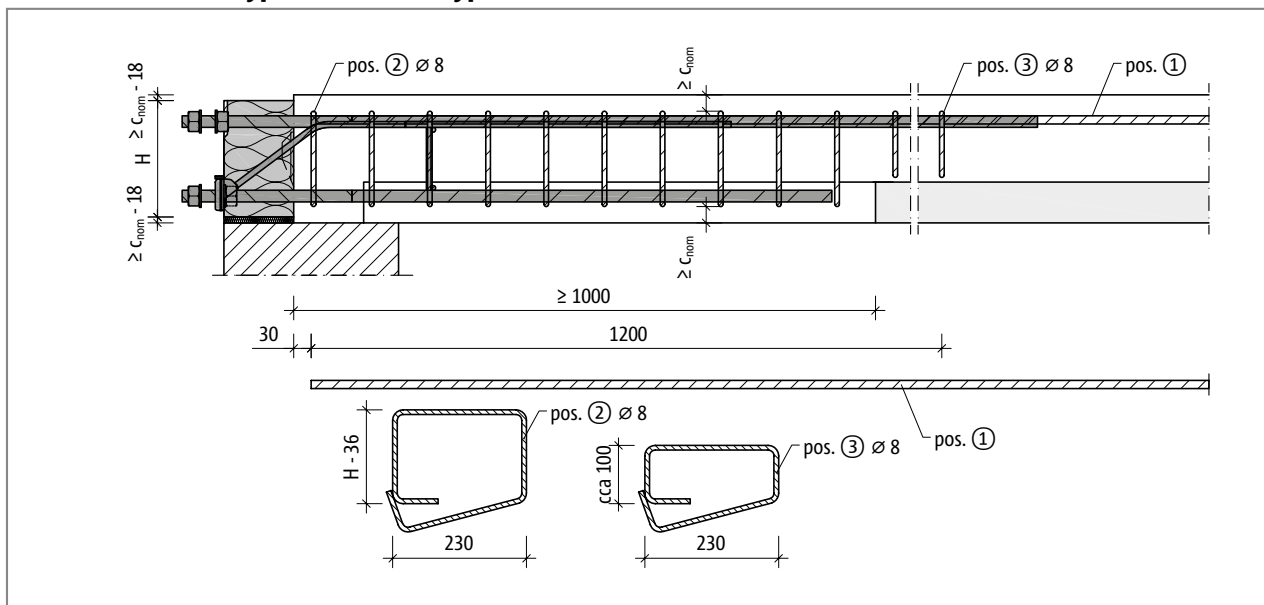
Schöck Isokorb® XT typ SKP, T typ SKP			MM1
napojovací stavební výtuž	typ uložení	výška H [mm]	stropní deska (XC1) pevnostní třída betonu \geq C25/30 ocelová balkónová konstrukce
pos. 1 napojovací stavební výtuž stykovaná přesahem			
pos. 1	přímé/nepřímé	180 - 280	2 \varnothing 14
pos. 2 napojovací stavební výtuž stykovaná přesahem			
pos. 2	přímé/nepřímé	180 - 280	nutná v tažené oblasti; dle pokynů statika
pos. 3 třmínky			
pos. 3	přímé/nepřímé	180 - 280	8 \varnothing 8/100 mm

i Informace k napojovací stavební výtuži

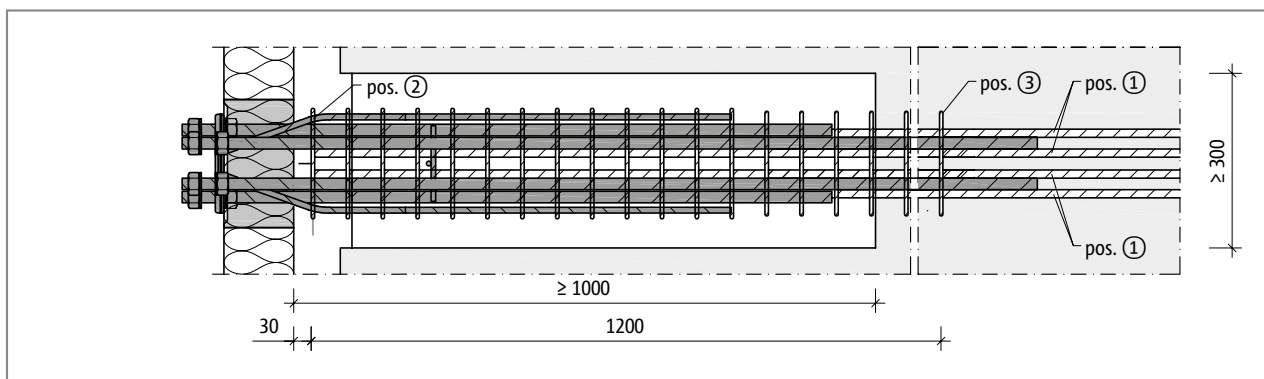
- XT typ SKP-MM1 a T typ SKP-MM1: Pokud se uvažuje se zatížením působícím zespoda (+M_{Ed}), může být pro pokrytí působící tahové síly nutný přesah se spodní výtuží prvku Schöck Isokorb®. Tuto případně nutnou přídatnou stavební výtuž musí určit statik.
- XT typ SKP-MM1 a T typ SKP-MM1: Tažené pruty prvku Schöck Isokorb® smí být uloženy v 1. vrstvě horní výtuže desky. Nemusí se nacházet uvnitř třmínků – pos. 3.

Napojovací stavební výztuž – prefabrikované konstrukce

Schöck Isokorb® XT typ SKP-MM2 a T typ SKP-MM2



Obr. 43: Schöck Isokorb® XT typ SKP-MM2: Napojovací stavební výztuž s tříminky $\varnothing 8$ mm u poloprefabrikovaných konstrukcí, řez



Obr. 44: Schöck Isokorb® XT typ SKP-MM2: Napojovací stavební výztuž u poloprefabrikovaných konstrukcí, půdorys

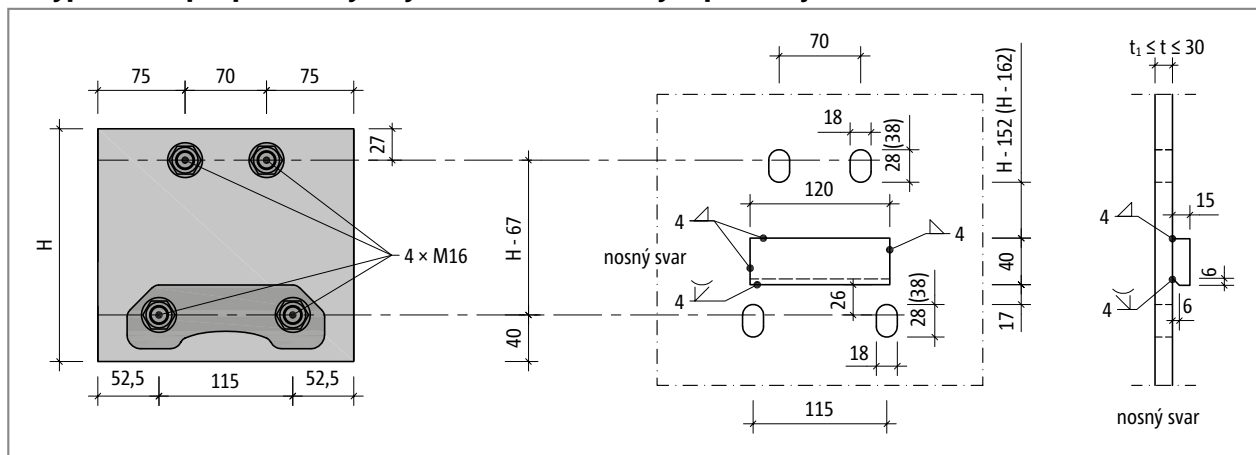
Schöck Isokorb® XT typ SKP, T typ SKP			MM2
napojovací stavební výztuž	typ uložení	výška H [mm]	stropní deska (XC1) pevnostní třída betonu $\geq C25/30$ ocelová balkónová konstrukce
pos. 1 napojovací stavební výztuž stykovaná přesahem			
pos. 1	přímé/nepřímé	180 - 280	4 $\varnothing 14$
pos. 2 tříminky			
pos. 2	přímé/nepřímé	180 - 280	10 $\varnothing 8/100$ mm
pos. 3 tříminky			
pos. 3	přímé/nepřímé	180 - 280	3 $\varnothing 8/100$ mm

i Informace k napojovací stavební výztuži

- ▶ XT typ SKP-MM2 a T typ SKP-MM2: přečnávající smyková výztuž ve formě tříminků. Při použití tříminků o průměru 8 mm je nutno ověřit, zda je krytí výztuže „ c_{nom} “ dostatečné. Eventuálně je pak třeba zvětšit tloušťku desky.
- ▶ U filigránových desk velkých tlouštěk mohou kapsy v prefabrikátu zcela odpadnout, pokud lze prvek Schöck Isokorb® zabudovat pouze v horní betonové vrstvě prováděné na stavbě.

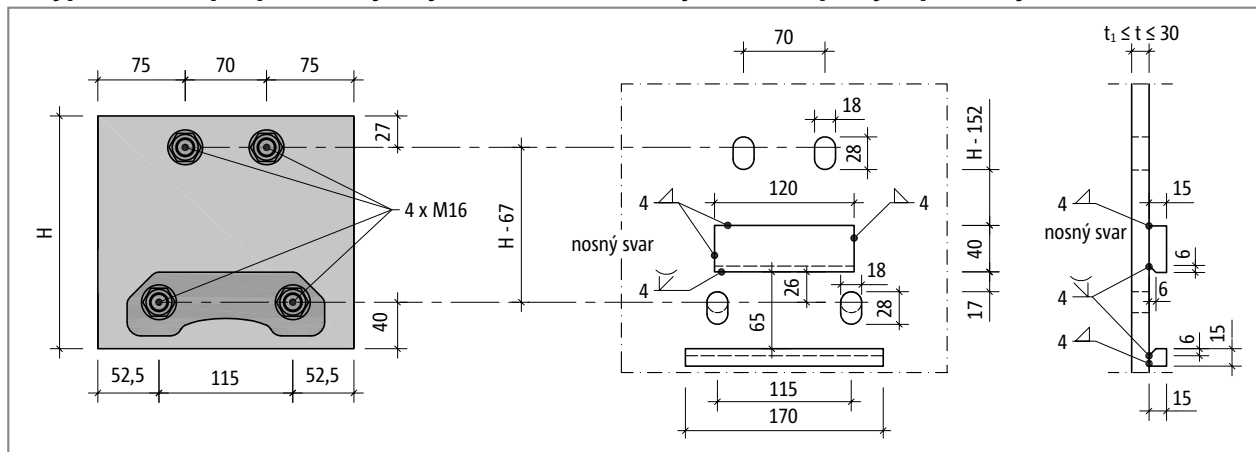
Čelní kotevní deska

XT typ SKP-M1 pro přenos ohybových momentů a kladných posouvajících sil



Obr. 45: Schöck Isokorb® XT typ SKP-M1: Konstrukce napojení pomocí čelní kotevní desky

XT typ SKP-MM1 pro přenos ohybových momentů a kladných nebo záporných posouvajících sil



Obr. 46: Schöck Isokorb® XT typ SKP-MM1-VV1: Konstrukce napojení pomocí čelní kotevní desky; kruhové otvory pro přenos záporných posouvajících sil

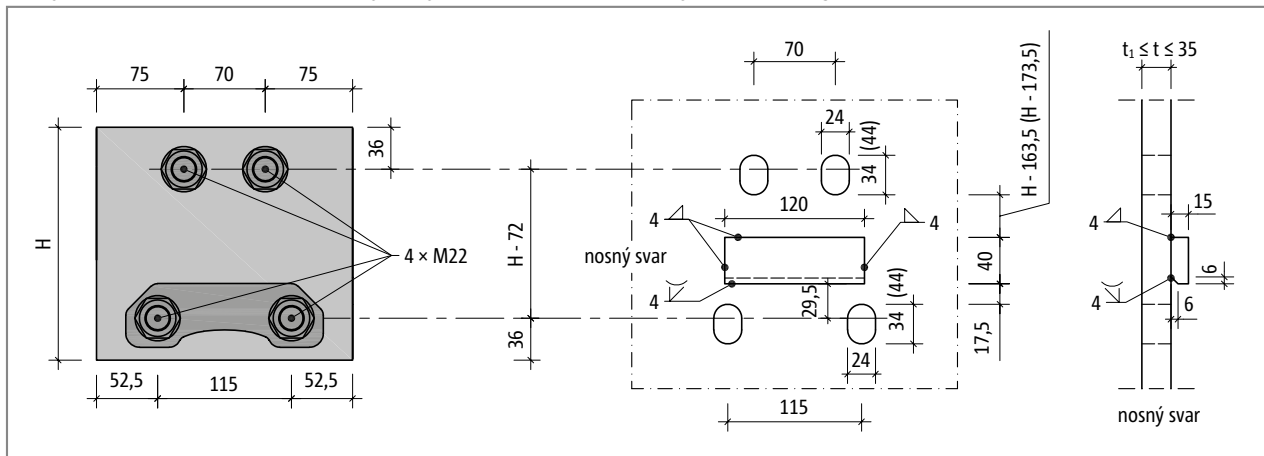
Volba tloušťky čelní kotevní desky „t“ se řídí minimální tloušťkou desky „t₁“ stanovenou statikem. Zároveň nesmí být tloušťka čelní kotevní desky „t“ větší než volná délka šroubu prvku Schöck Isokorb® XT typ SKP.

i Čelní kotevní deska

- ▶ Zobrazené oválné otvory umožňují nadzvednutí čelní kotevní desky až o 10 mm. Rozměry v závorce umožňují zvětšení tolerance na 20 mm.
- ▶ Je nutno zkontrolovat vzdálenosti oválných otvorů od příruby.
- ▶ Pokud se předpokládá výskyt nadzvedávajícího zatížení, je třeba zvolit jednu z těchto variant provedení:
Bez výškové rektifikace: Čelní kotevní deska se ve spodní části opatří kruhovými otvory (namísto oválných).
S výškovou rektifikací: Navíc se použije další (druhá) opěrka čelní kotevní desky v kombinaci s oválnými otvory.
- ▶ Pokud ve směru rovnoběžném s rovinou tepelné izolace působí vodorovné síly $V_{Ed,y} > 0,488 \cdot \min. V_{Ed,z}$, je nutno pro zajištění přenosu zatížení opatřit čelní kotevní desku ve spodní části kruhovými otvory namísto oválných.
- ▶ Vnější rozměry čelní kotevní desky musí stanovit statik.
- ▶ V prováděcí dokumentaci je třeba udát utahovací moment matic; platí následující utahovací moment:
XT typ SKP-M1. XT typ SKP-MM1 (šroub M16): $M_t = 50 \text{ Nm}$
- ▶ Před zhotovením čelních kotevních desek je na stavbě nutno přeměřit zabetonované prvky Schöck Isokorb®.

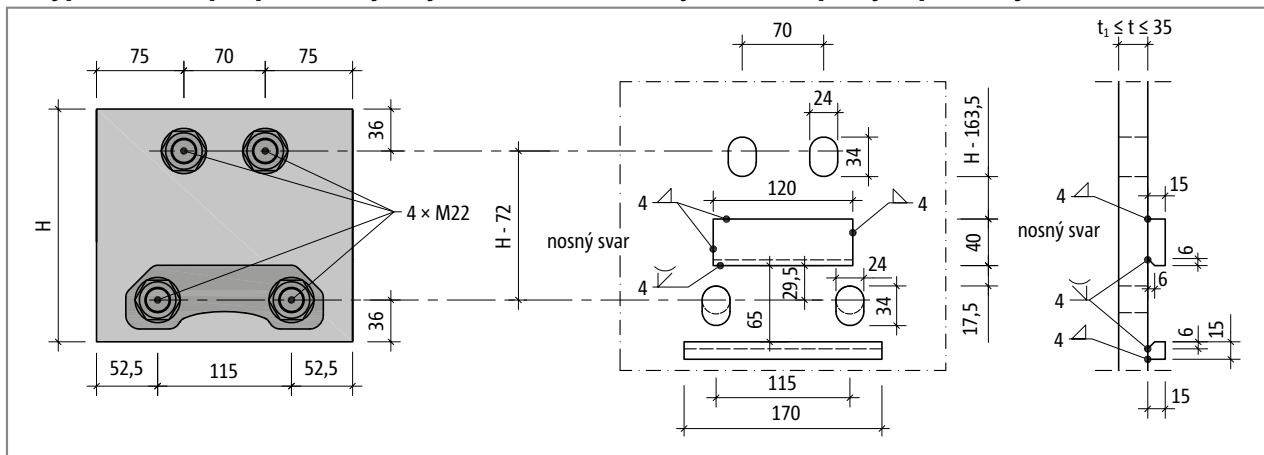
Čelní kotevní deska

XT typ SKP-MM2 pro přenos ohybových momentů a kladných posouvajících sil



Obr. 47: Schöck Isokorb® XT typ SKP-MM2: Konstrukce napojení pomocí čelní kotevní desky

XT typ SKP-MM2 pro přenos ohybových momentů a kladných nebo záporných posouvajících sil



Obr. 48: Schöck Isokorb® XT typ SKP-MM2: Konstrukce napojení pomocí čelní kotevní desky; kruhové otvory pro přenos záporných posouvajících sil

Volba tloušťky čelní kotevní desky „t“ se řídí minimální tloušťkou desky „t₁“ stanovenou statikem. Zároveň nesmí být tloušťka čelní kotevní desky „t“ větší než volná délka šroubu prvku Schöck Isokorb® XT typ SKP.

i Čelní kotevní deska

- ▶ Zobrazené oválné otvory umožňují nadzvednutí čelní kotevní desky až o 10 mm. Rozměry v závorce umožňují zvětšení tolerance na 20 mm.
- ▶ Je nutno zkontrolovat vzdálenosti oválných otvorů od příruby.
- ▶ Pokud se předpokládá výskyt nadzvedávajícího zatížení, je třeba zvolit jednu z těchto variant provedení:
Bez výškové rektifikace: Čelní kotevní deska se ve spodní části opatří kruhovými otvory (namísto oválných).
S výškovou rektifikací: Navíc se použije další (druhá) opěrka čelní kotevní desky v kombinaci s oválnými otvory.
- ▶ Pokud ve směru rovnoběžném s rovinou tepelné izolace působí vodorovné síly $V_{Ed,y} > 0,488 \cdot \min. V_{Ed,z}$, je nutno pro zajištění přenosu zatížení opatřit čelní kotevní desku ve spodní části kruhovými otvory namísto oválných.
- ▶ Vnější rozměry čelní kotevní desky musí stanovit statik.
- ▶ V prováděcí dokumentaci je třeba udat utahovací moment matic; platí následující utahovací moment:
XT typ SKP-MM2 (šroub M22): $M_t = 80 \text{ Nm}$
- ▶ Před zhotovením čelních kotevních desek je na stavbě nutno přeměřit zabetonované prvky Schöck Isokorb®.
- ▶ Schöck Isokorb® XT typ SKP-MM2 výšky H180: Výšková rektifikace je možná v maximálním rozsahu 10 mm. Rozhodující je vzdálenost horních oválných otvorů od opěrky čelní kotevní desky.

Pomocné údaje pro zpracování projektu – ocelová konstrukce

Volná délka šroubu

Maximální tloušťka čelní kotevní desky je omezena volnou délkou šroubů prvku Schöck Isokorb® XT typ SKP a Schöck Isokorb® T typ SKP.

i Informace k volné délce šroubu

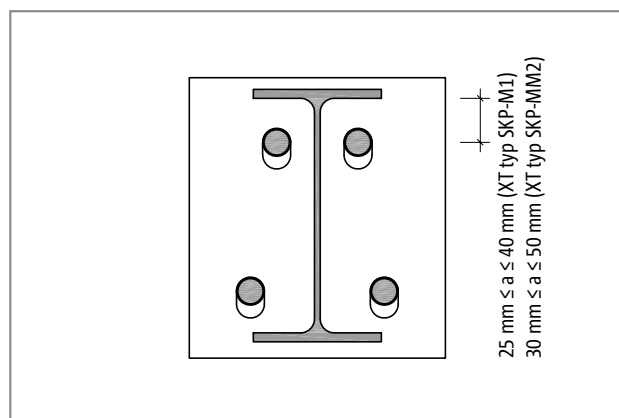
- ▶ XT typ SKP a T typ SKP: Volná délka šroubu činí 30 mm u hlavních tříd únosnosti M1, MM1 a 35 mm u MM2.

Volba ocelových profilů

V následující tabulce jsou uvedeny doporučené minimální výšky ocelových nosníků pro zobrazený typ přípoje.

Následující údaje k volbě profilových nosníků platí pro prvky Schöck Isokorb® XT typ SKP a T typ SKP.

Schöck Isokorb® T typ SK viz strana 63



Obr. 49: Schöck Isokorb® XT typ SKP-MM2: Spojení čelní kotevní desky s profilem IPE220 a prvkem Isokorb® výšky H200

Schöck Isokorb® XT typ SKP, T typ SKP		M1, MM1		MM2	
doporučené minimální výšky profilů		a = 25 mm		a = 30 mm	
		IPE	HEA/HEB	IPE	HEA/HEB
výška prvku Isokorb® H [mm]	180	200	200	200	200
	200	220	220	220	220
	220	240	240	240	260
	240	270	280	270	280
	260	300	300	300	300
	280	300	320	300	320

i Doporučená minimální výška profilů

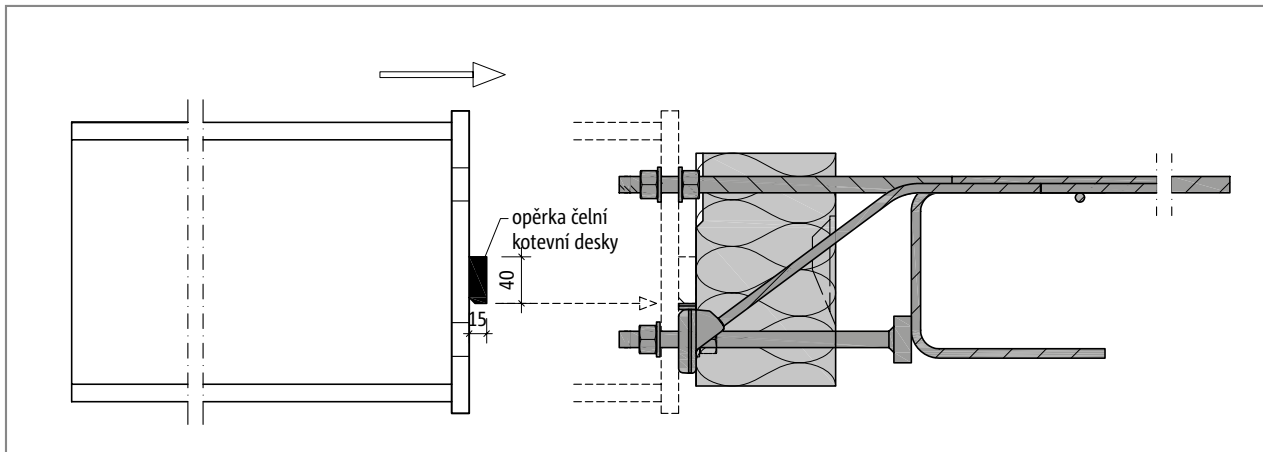
- ▶ Uvedené jmenovité výšky ocelových profilů umožňují napojení čelní kotevní desky mezi přírubami.
- ▶ Oválné otvory v čelní kotevní desce umožňují toleranci pro výškovou rektifikaci ocelového profilu, viz strany 42, 43.
- ▶ Pro výškovou rektifikaci je s doporučenou minimální výškou profilů možná tolerance až 20 mm. Je třeba zohlednit omezení tolerancí pro určité kombinace minimálních výšek profilů s prvky Schöck Isokorb®.
- ▶ Schöck Isokorb® XT typ SKP-M1, -MM1 a Schöck Isokorb® T typ SKP-M1, -MM1, s výškou H180, H200, H220: S doporučenými minimálními výškami profilů HEA/HEB je možná tolerance 10 mm. Za touto hranicí vyžaduje zvětšení oválných otvorů vyšší nosníky.
- ▶ Schöck Isokorb® XT typ SKP-MM2 a Schöck Isokorb® T typ SKP-MM2 s výškou H180: Výšková rektifikace je možná v maximálním rozsahu 10 mm. Rozhodující je vzdálenost horních oválných otvorů od opěrky čelní kotevní desky.
- ▶ Schöck Isokorb® XT typ SKP-MM2 a Schöck Isokorb® T typ SKP-MM2 s výškou H200: S doporučenými minimálními výškami profilů HEA/HEB je možná tolerance 10 mm. Za touto hranicí vyžaduje zvětšení oválných otvorů vyšší nosníky.

Opěrka čelní kotevní desky

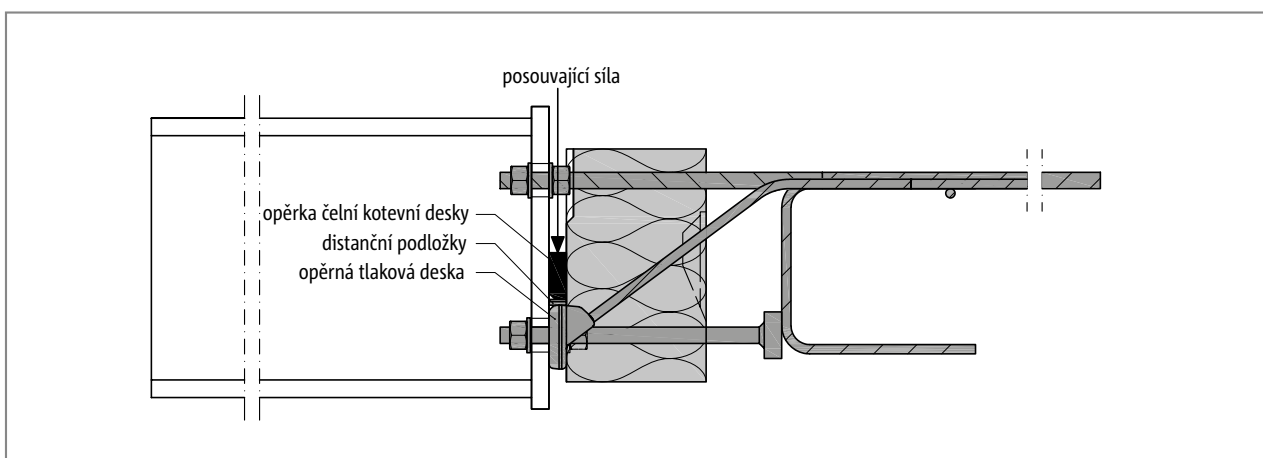
Opěrka čelní kotevní desky

Pro zajištění přenosu posouvajících sil mezi čelní kotevní deskou (dodávka stavby) připojované ocelové konstrukce a prvkem Schöck Isokorb® XT typ SKP a T typ SKP je opěrka (rovněž dodávka stavby) nezbytně nutná! Součástí dodávky společnosti Schöck jsou distanční podložky sloužící k výškovému vyrovnání a zajištění přenosu sil mezi opěrkou a prvkem Schöck Isokorb®. Následující údaje k opěrce (dodávka stavby) platí pro prvky Schöck Isokorb® XT typ SKP a T typ SKP. Schöck Isokorb® T typ SK viz strana 63

Opěrka čelní kotevní desky pro přenos kladných posouvajících sil



Obr. 50: Schöck Isokorb® XT typ SKP: Montáž ocelového nosníku



Obr. 51: Schöck Isokorb® XT typ SKP: Opěrka (dodávka stavby) pro zajištění přenosu posouvajících sil

i Opěrka čelní kotevní desky

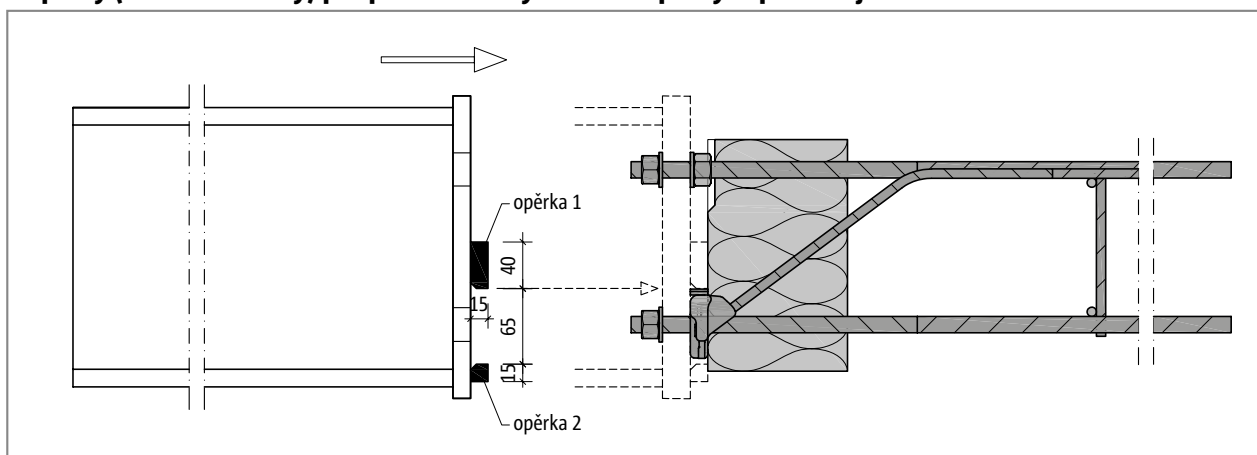
- ▶ Druh oceli dle statických požadavků
- ▶ Ochrana proti korozi se provede po svaření.
- ▶ Ocelová konstrukce: Před výrobou je nezbytně nutné zkontrolovat rozměrové odchylky hrubé stavby!

i Distanční podložky

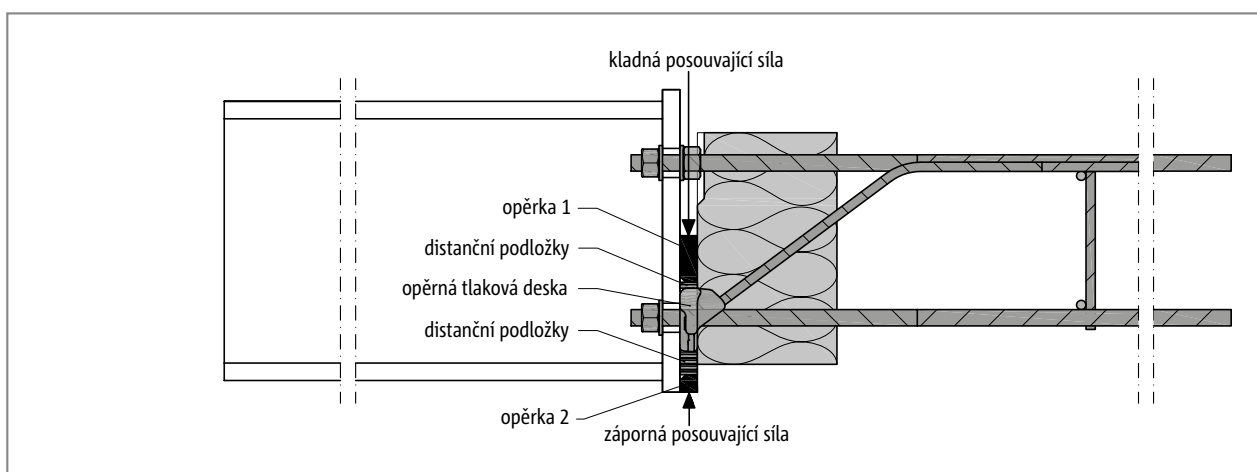
- ▶ Rozměry a materiály – viz strana 16
- ▶ Při zabudování je třeba dbát na hladkost a rovinnost povrchu.
- ▶ Rozsah dodávky: tloušťky 2 • 2 mm + 1 • 3 mm na 1 prvek Schöck Isokorb®

Opěrka čelní kotevní desky

2 opěrky (dodávka stavby) pro přenos kladných nebo záporných posouvajících sil



Obr. 52: Schöck Isokorb® XT typ SKP: Montáž ocelového nosníku



Obr. 53: Schöck Isokorb® XT typ SKP: Opěrka (dodávka stavby) pro zajištění přenosu posouvajících sil

i Opěrka čelní kotevní desky

- ▶ Druh oceli dle statických požadavků
- ▶ Ochrana proti korozi se provede po svaření.
- ▶ Ocelová konstrukce: Před výrobou je nezbytně nutné zkontrolovat rozměrové odchylky hrubé stavby!

i Distanční podložky

- ▶ Rozměry a materiály – viz strana 16
- ▶ Při zabudování je třeba dbát na hladkost a rovinnost povrchu.
- ▶ Rozsah dodávky: tloušťky 2 • 2 mm + 1 • 3 mm na 1 prvek Schöck Isokorb®

✓ Kontrola správného postupu návrhu

- Byly v místě napojení prvku Schöck Isokorb® stanoveny návrhové hodnoty vnitřních sil?
- Byly vyjasněny požadavky na požární odolnost celé nosné konstrukce? Jsou opatření zajišťovaná stavbou uvedena v prováděcí dokumentaci?
- Působí v přípoji prvku Schöck Isokorb® nadzvedávající síly v kombinaci s kladnými ohybovými momenty?
- Je kvůli navázání na stěnu nebo výškovému odsazení nutno užít místo prvku Isokorb® typ SKP prvku typu SKP-WU (viz strana 23) a nebo je nutný jiný atypický tvar?
- Bylo do výpočtu celkového přetvoření konstrukce zahrnuto převýšení z prvku Schöck Isokorb®?
- Je přípoj prvkem Schöck Isokorb® přímo vystaven účinkům teplotních deformací a jsou přitom dodrženy maximální vzdálenosti dilatačních spar?
- Byly dodrženy požadavky na rozměry a provedení čelní kotevní desky, kterou zajišťuje stavba?
- Je v prováděcích výkresech náležitě poukázáno na nutnost opěrky čelní kotevní desky, kterou zajišťuje stavba?
- Bylo při použití prvků Schöck Isokorb® typ SKP-MM1 nebo typ SKP-MM2 v kombinaci s filigránovými deskami uvažováno s nutnými kapsami na straně stropu?
- Byla správně navržena napojovací stavební výztuž?
- Bylo docíleno uspokojivé dohody mezi dodavatelem hrubé stavby a dodavatelem ocelové konstrukce, co se týče opatření ze strany hrubé stavby, jež jsou nutná pro požadovanou přesnost montáže prvků Schöck Isokorb® typ SKP?
- Jsou ve výkresech bednění uvedeny pokyny pro stavbyvedoucího resp. dodavatele hrubé stavby týkající se požadované montážní přesnosti?
- Jsou v prováděcí dokumentaci uvedeny utahovací momenty šroubových spojů?