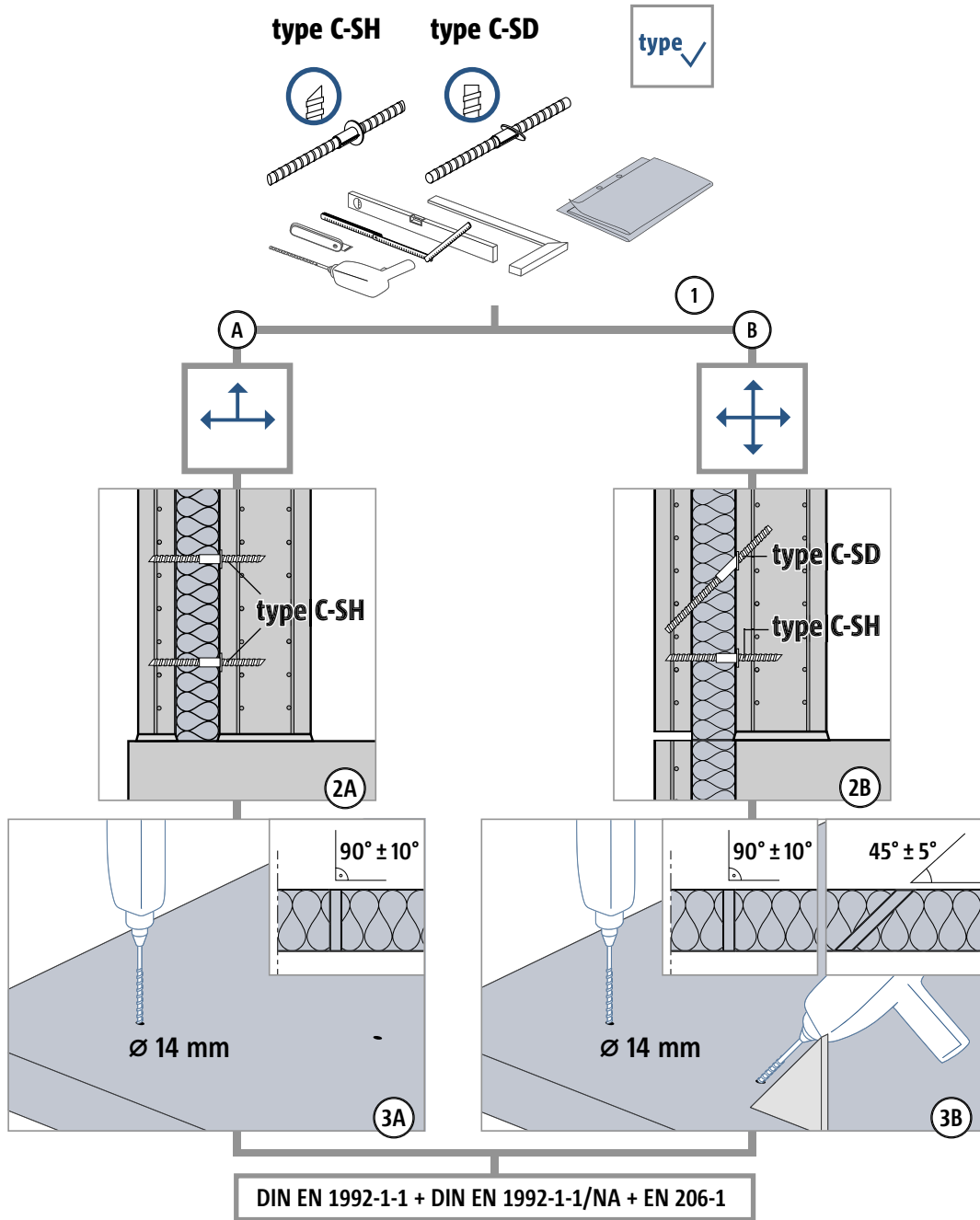
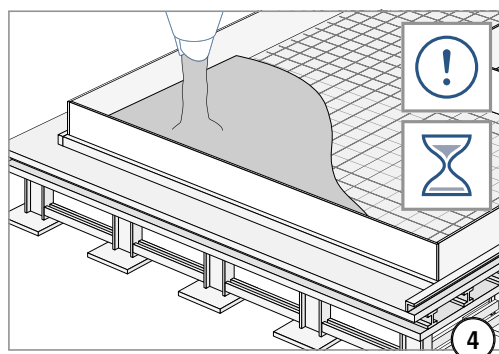


Recommandations de mise en œuvre - Schöck Isolink® pour panneaux sandwichs

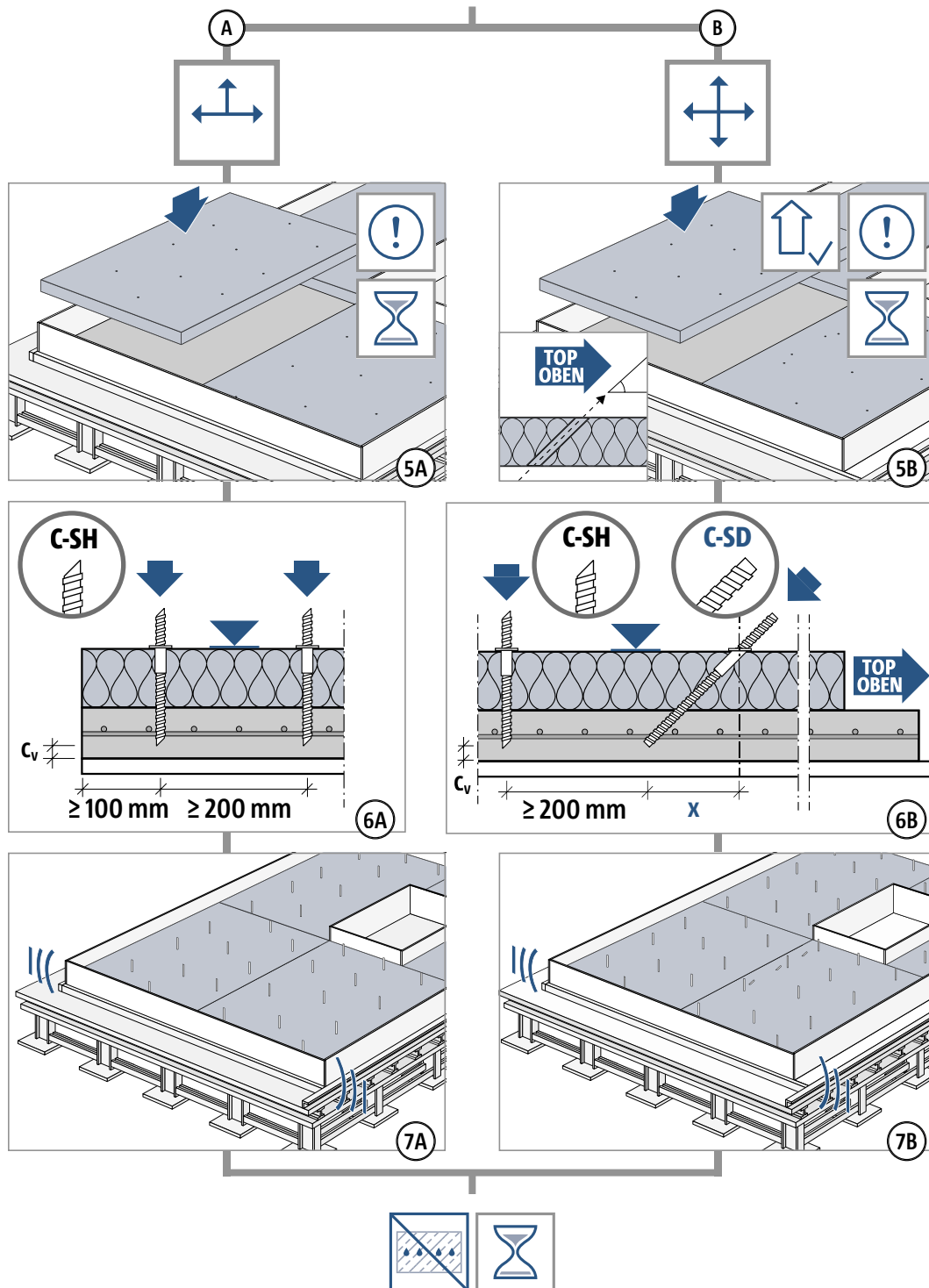
C-SH
C-SD



④ + ⑤ + ⑥ = max. 60 min



Recommandations de mise en œuvre - Schöck Isolink® pour panneaux sandwichs

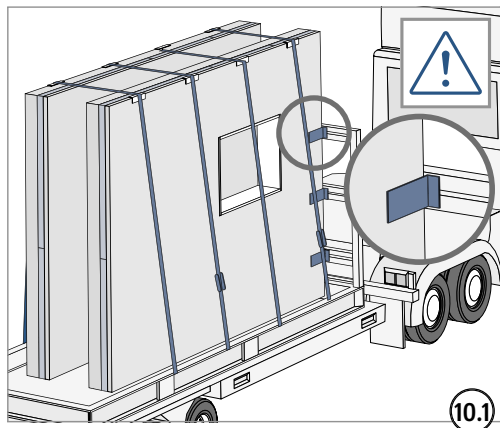
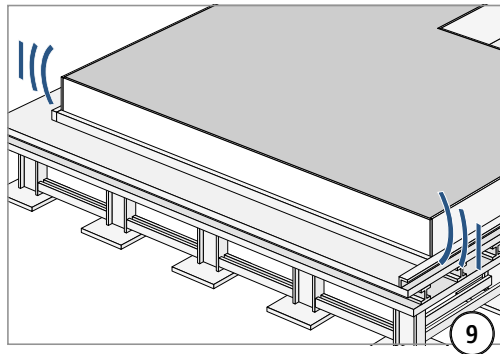
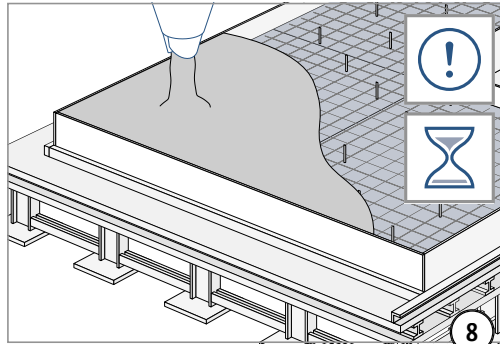


C-SH
C-SD

Recommandations de mise en œuvre - Schöck Isolink® pour panneaux sandwichs

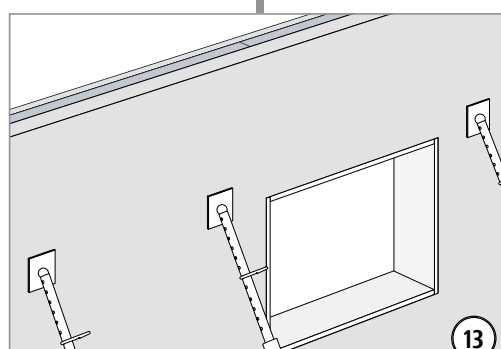
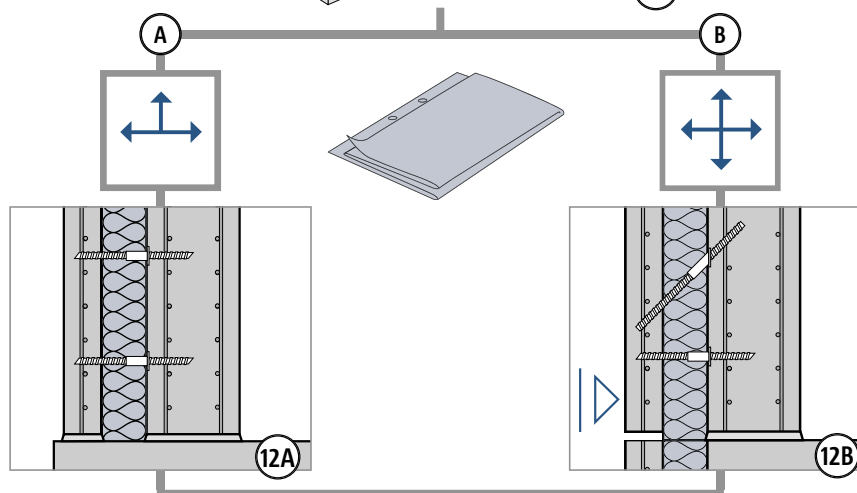
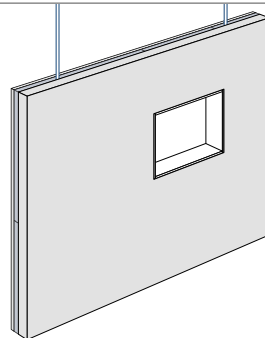
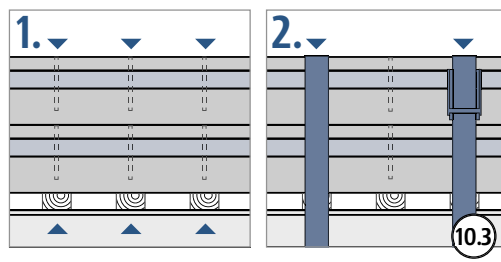
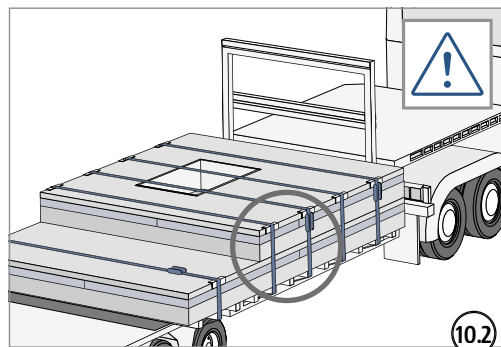
DIN EN 1992-1-1 + DIN EN 1992-1-1/NA + EN 206-1

8 + 9 = max. 60 min



C-SH
C-SD

Recommandations de mise en œuvre - Schöck Isolink® pour panneaux sandwichs

C-SH
C-SD