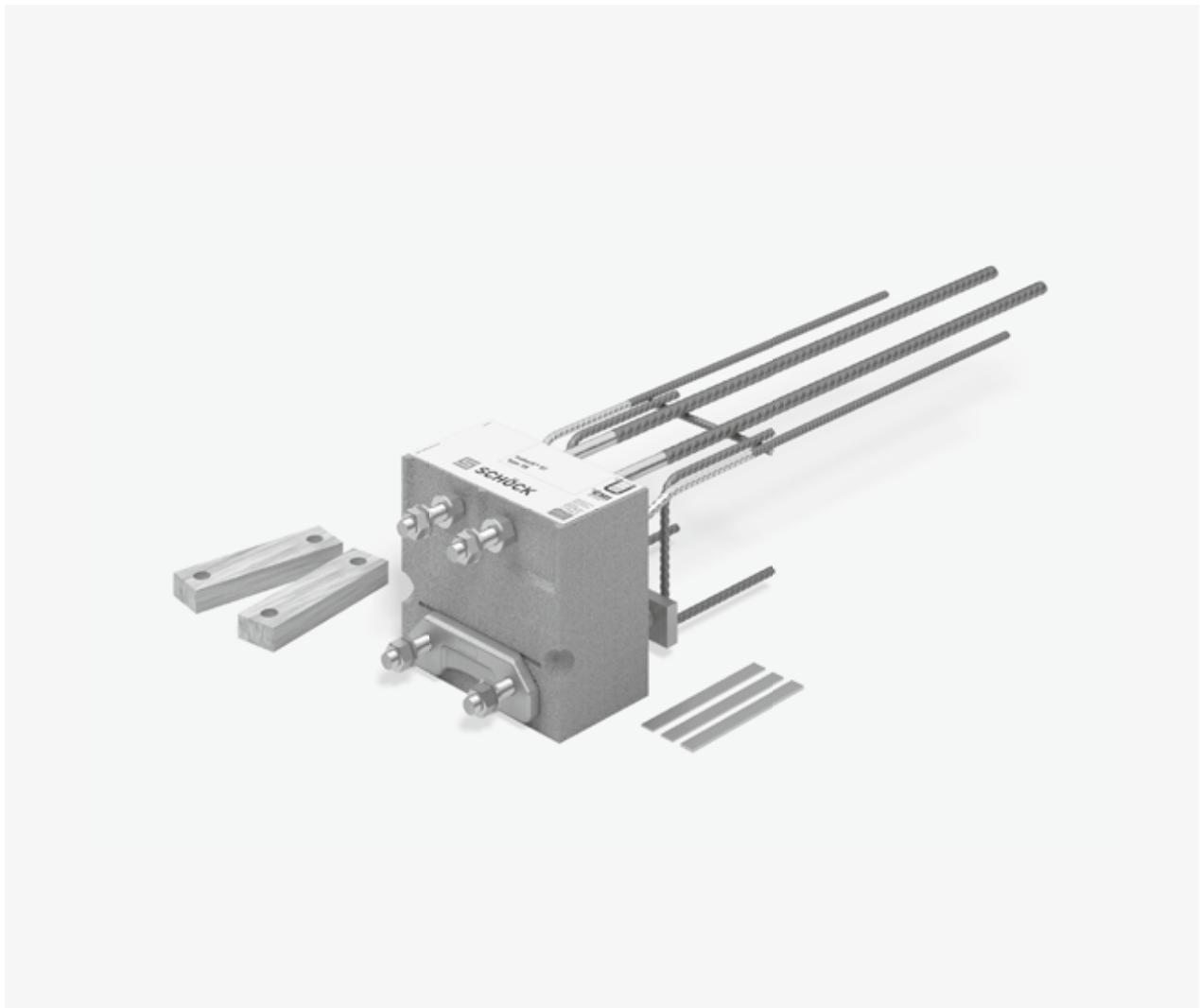


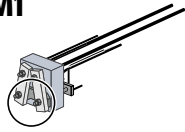
Schöck Isokorb® XT/T Typ SK

XT/T
Typ SK

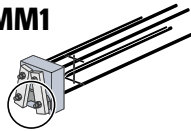
Stahl – Stahlbeton

Einbauanleitung – Betonbau

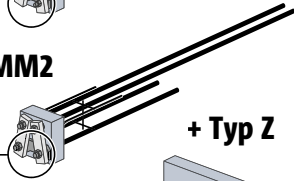
Typ SK-M1



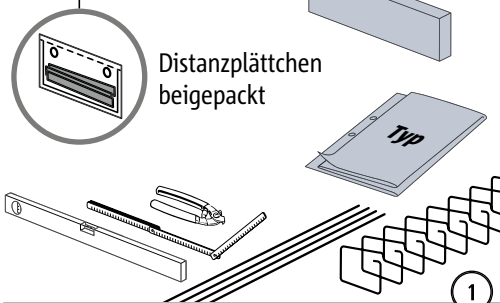
Typ SK-MM1



Typ SK-MM2



+ Typ Z



Distanzplättchen beige
beigepackt

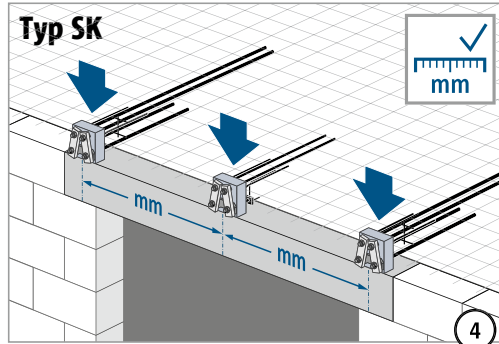
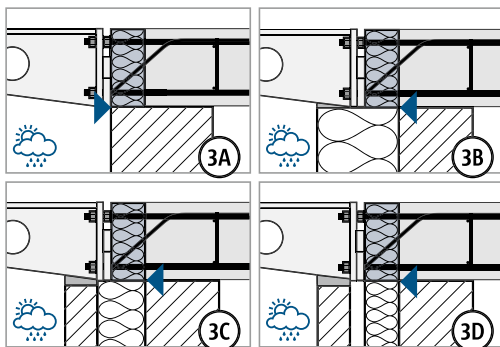
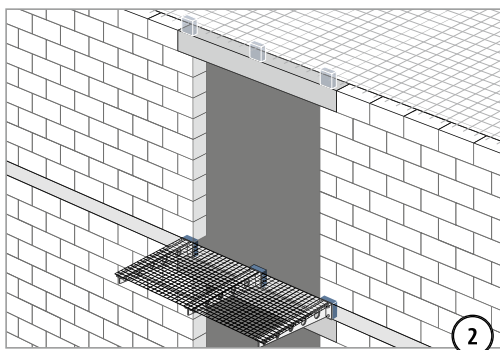
XT/T
Typ SK

Stahl – Stahlbeton



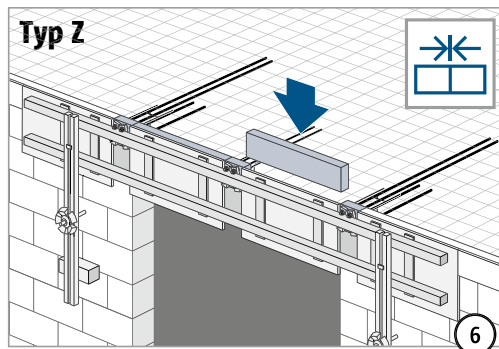
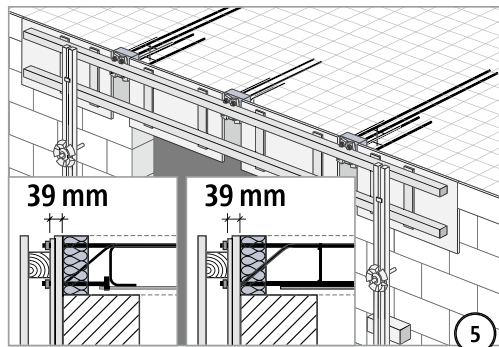
Abstandhalter NICHT durchtrennen.

Check: die mitgelieferten Distanzplättchen, Holzklötze und Muttern müssen sicher befestigt sein.

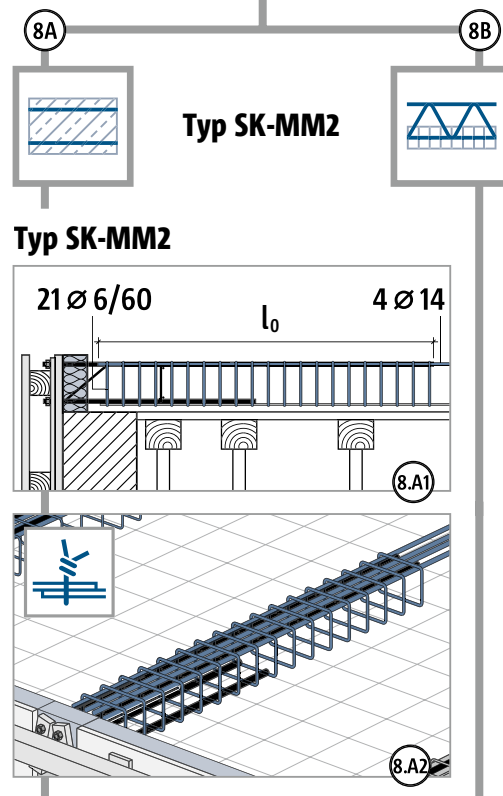
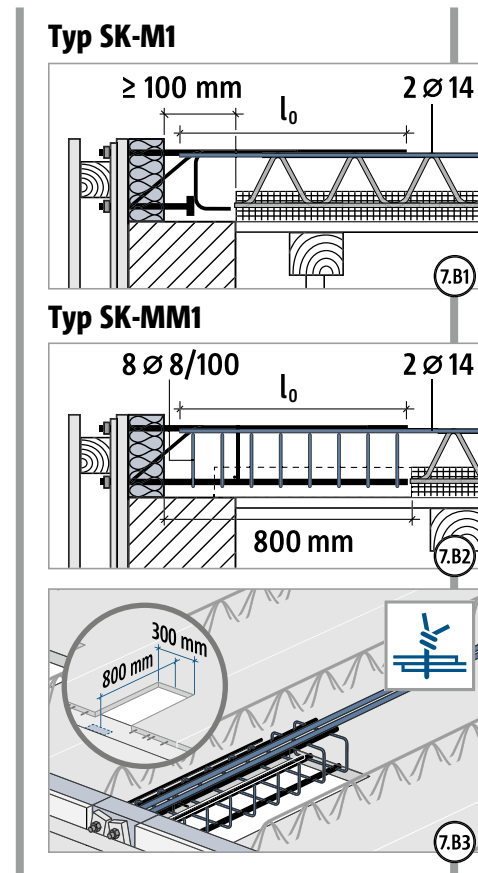
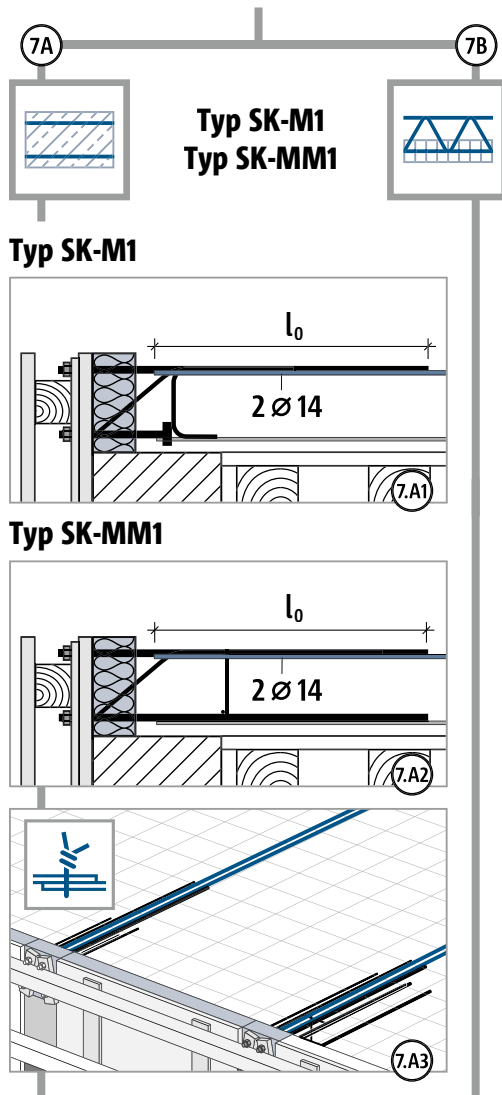


⚠️ WARNUNG

Gefahr durch herabfallende Teile bei fehlender Sicherung! Der Plastikbeutel mit den Distanzplättchen muss mit Holzklötzen und Muttern gesichert sein. Verwendung der Distanzplättchen nur durch Stahlbauer/Balkonbauer.



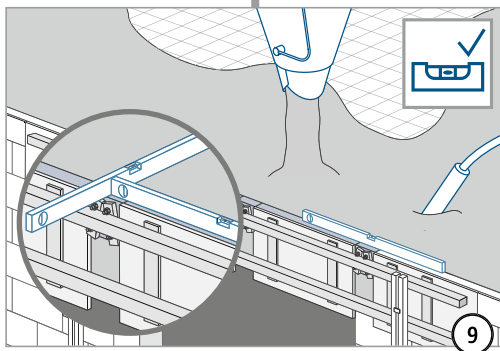
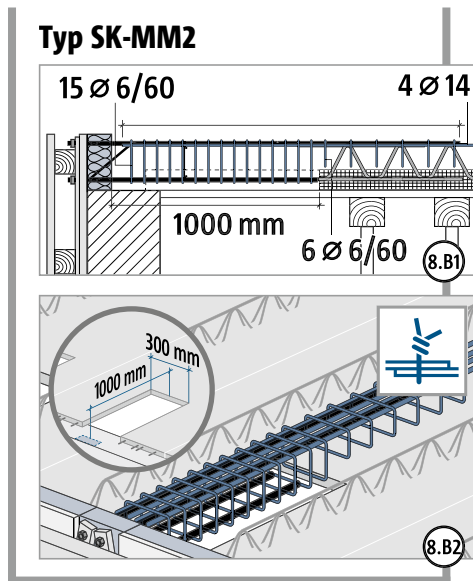
Einbauanleitung – Betonbau



XT/T
Typ SK

Stahl – Stahlbeton

Einbauanleitung – Betonbau

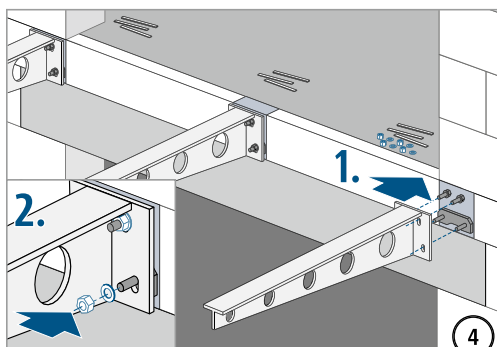
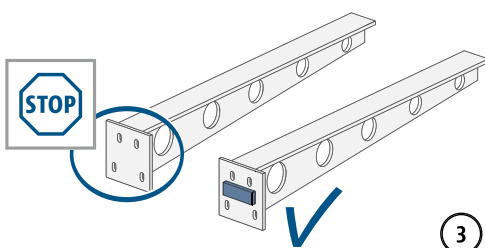
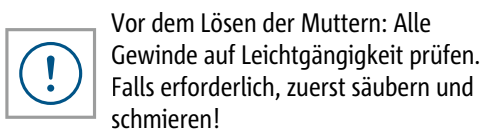
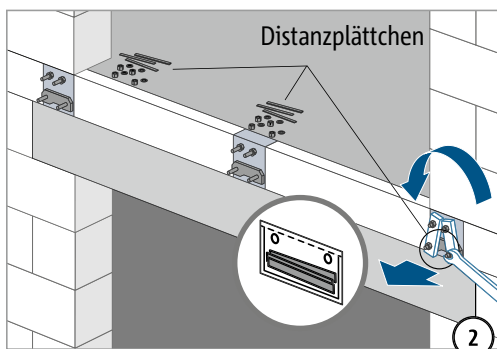
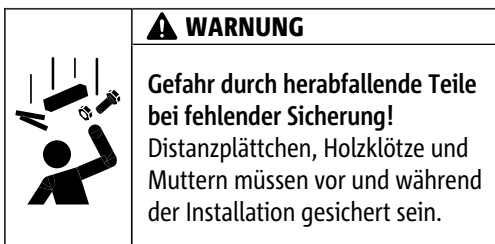
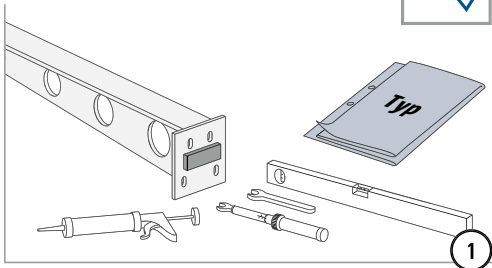


Check nach dem Ausschalen: Die mitgelieferten Distanzplättchen, Holzklötze und Muttern müssen sicher befestigt sein.

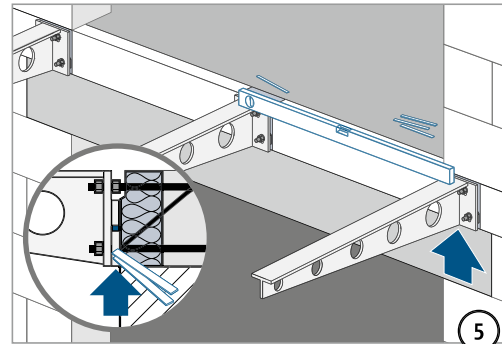
Einbauanleitung – frei auskragender Stahlträger

Typ SK

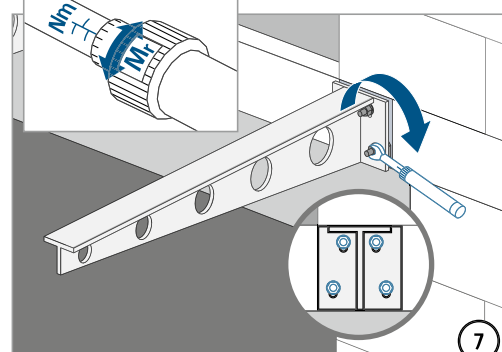
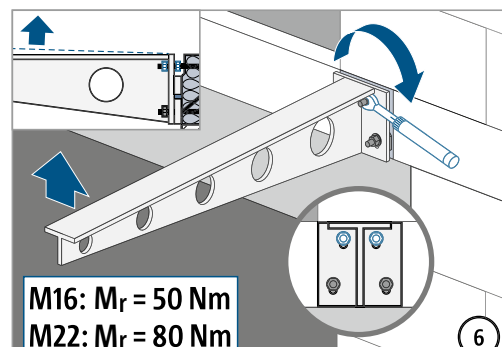
Typ ✓



Check vor Balkonanschluss: Die mitgelieferten Distanzplättchen sind für den kraftschlüssigen Höhenausgleich von der bauseitigen Knagge zur Stahlplatte des Isokorb® unerlässlich.



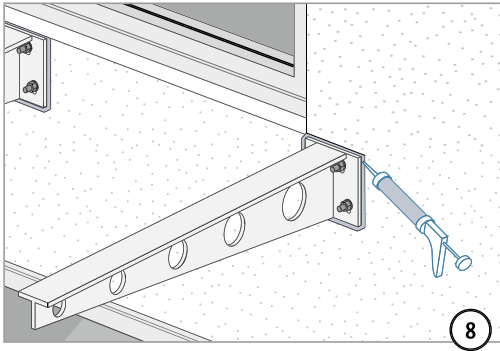
Typ	Gewinde (Zug/Druck)	Schlüsselweite
SK-M1-V1	M16	24 mm
SK-M1-V2	M16	24 mm
SK-MM1-VV1	M16	24 mm
SK-MM2-VV1	M22	32 mm
SK-MM2-VV2	M22	32 mm



XT/T
Typ SK

Stahl – Stahlbeton

Einbauanleitung – frei auskragender Stahlträger



XT/T
Typ SK

Stahl – Stahlbeton