

## Schöck Isokorb® T tip SK



### Schöck Isokorb® T tip SK

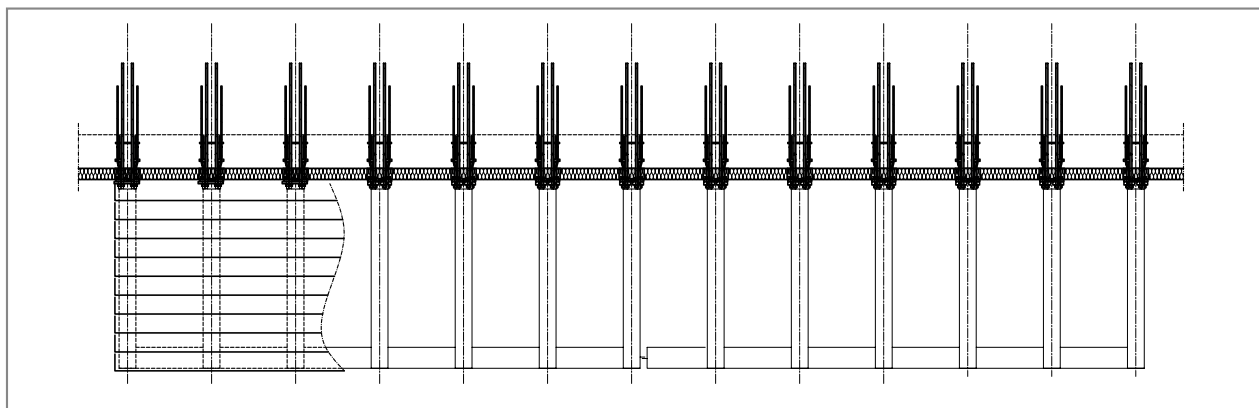
Primeren je za konzolne jeklene balkone in nadstreške. Schöck Isokorb® T tip SKP-M1 prenaša negativne momente in pozitivne prečne sile. T tip SKP-MM1 in T tip SKP-MM2 prenašata pozitivne ali negativne momente in prečne sile.

T  
tip SK

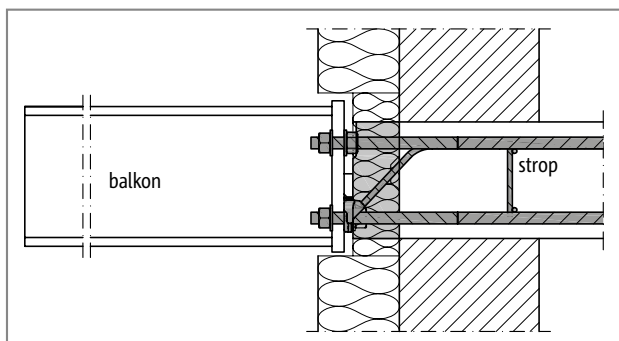
Jeklo – železobetón



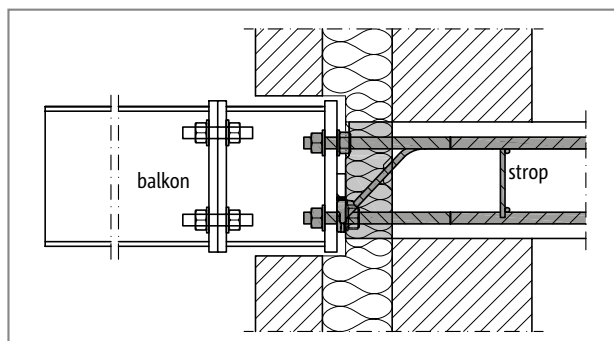
## Razvrstitev elementov | Prerezi pri vgrajevanju



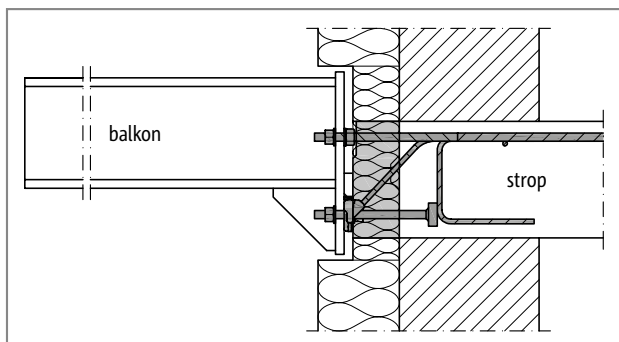
Sl. 75: Schöck Isokorb® T tip SKP: nepodprt konzolni balkon



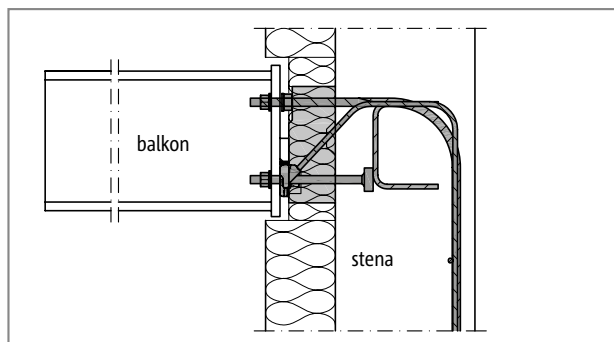
Sl. 76: Schöck Isokorb® T tip SKP: priključek na železobetonski strop; izolacijski element v zunanji izolaciji



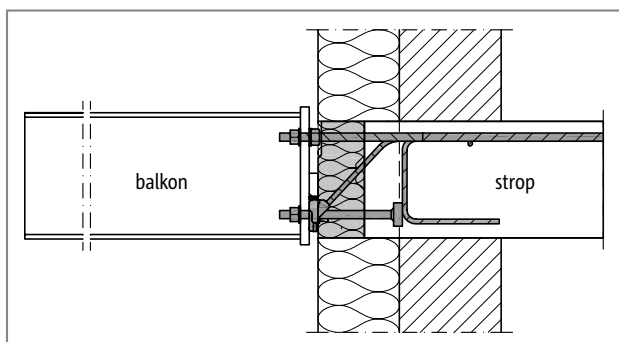
Sl. 77: Schöck Isokorb® T tip SKP: izolacijski element v notranji izolaciji; povezovalni element na objektu med Isokorb® in balkonom nudi fleksibilnost pri gradnji



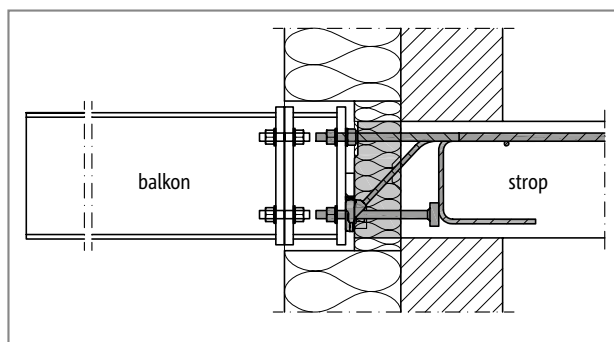
Sl. 78: Schöck Isokorb® T tip SKP: neoviran prehod pri zamiku po višini



Sl. 79: Schöck Isokorb® T tip SKP-WU-M1: konstrukcija stenskega priključka na osnovi razredov nosilnosti prečnih sil V8 ali V10 za debeline sten nad 200 mm



Sl. 80: Schöck Isokorb® T tip SKP: izolacijski element zaključuje steno s pomočjo zunanega stropnega napušča poravnano z izolacijo stene; pri tem je potrebno upoštevati razdalje do stranskih robov



Sl. 81: Schöck Isokorb® T tip SKP: priključek jeklenega nosilca na adapter, ki zapolni debelino zunanje izolacije

## Različice proizvodov | Tipske oznake | Posebne konstrukcije

### Različice Schöck Isokorb® T tipa SK

Izvedba Schöck Isokorb® T tipa SKP se lahko spreminja na naslednji način:

- ▶ Glavni nosilnostni razred:  
Nosilnostni razred momentov M1, MM1, MM2
- ▶ Stranski nosilnostni razred:  
Pri glavnem nosilnostnem razredu M1: nosilnostni razred prečnih sil V1, V2  
Pri glavnem nosilnostnem razredu MM1: nosilnostni razred prečnih sil VV1  
Pri glavnem nosilnostnem razredu MM2: nosilnostni razred prečnih sil VV1, VV2
- ▶ Razred požarne odpornosti:  
R0
- ▶ Višina Isokorb®:  
Po tehničnem soglasju od H = 180 mm do H = 280 mm, razdeljena v stopnje po 10 mm
- ▶ Premeri navojev:  
D16 = M16 pri glavnih nosilnostnih razredih M1, MM1  
D22 = M22 pri glavnem nosilnostnem razredu MM2
- ▶ Generacija:  
1.0

### Različice pripomočka za vgrajevanje T tipa SK

Izvedba pripomočka za vgrajevanje Schöck T tipa SKP se lahko spreminja na naslednji način:

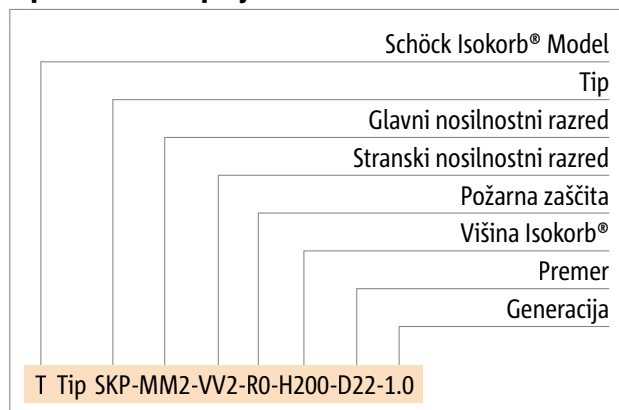
Glavni nosilnostni razred:

Nosilnostni razred momentov T tip SKP-M1, T tip SKP-MM1

Nosilnostni razred momentov T tip SKP-MM2

Pripomočki za vgrajevanje T tipa SKP-M1 H180-280 oziroma T tipa SKP-MM2 H180-280 so vsakokrat samo v gradbeni višini h = 260 mm (za prikaz glejte stran 19). S tem se lahko Schöck Isokorb® T tip SKP namešča v izvedbah H180 do H280. Pripomoček za vgrajevanje T tipa SKP-M1 H180-280 se lahko uporablja tudi za nosilnostni razred momentov MM1.

### Tipске oznake v projektnih dokumentih

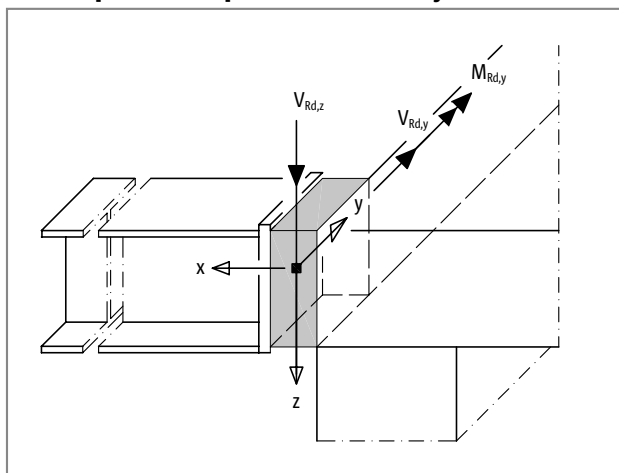


### **i** Posebne konstrukcije

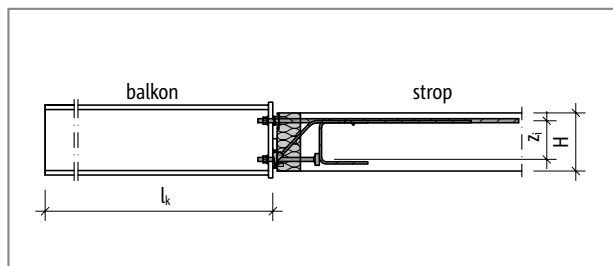
V situacijah, ko priključkov ni mogoče izvesti s standardnimi različicami proizvodov, ki so predstavljeni v teh informacijah, lahko zahtevate dodatne informacije pri našem tehničnem svetovalcu (glejte stik na strani 3).

## Pravilo predznaka | Dimenzioniranje

### Pravilo predznaka pri dimenzioniranju



Sl. 1: Schöck Isokorb® T tip SKP: pravilo predznaka pri dimenzioniranju



Sl. 2: Schöck Isokorb® T tip SKP: statični sistem; dimenzionirne vrednosti se nanašajo na predstavljeno konzolno dolžino  $l_k$

### **i** Navodila za dimenzioniranje

- Področje uporabe Schöck Isokorb® zajema stropne in balkonske konstrukcije s pretežno mirujočimi, enakomerno porazdeljenimi prometnimi obtežbami po EN 1991-1-1 (EC1).
- Za gradbene elemente, priključene na obeh straneh Isokorb®, je potrebno predložiti statični izračun.
- Na vsako priključeno jekleno konstrukcijo je treba namestiti najmanj dva Schöck Isokorb® T tipa SKP. Le-ta je treba med seboj povezati tako, da sta v svojem položaju zavarovana pred zasukom, ker posamezen Isokorb® računsko ne more prenašati torzije (torej momenta  $M_{Ed,x}$ ).
- Pri posrednem ležajenju Schöck Isokorb® T tip SKP mora statik predvsem izračunati prenašanje obremenitev v železobetonskem elementu.
- Dimenzionirne vrednosti se nanašajo na zadnji rob čelne plošče.
- Nazivna debelina  $c_{nom}$  pokrivnega betona po EN 1992-1-1 (EC2) v notranjosti znaša 20 mm.
- Vse različice Schöck Isokorb® T tipa SKP lahko prenašajo pozitivne prečne sile. Za negativne (dvigajoče) prečne sile je treba izbrati glavna nosilnostna razreda MM1 ali MM2.
- Za upoštevanje dvigajočih sil pri jeklenih balkonih ali nadstreških pogosto zadostujeta dva Isokorb® T tip SKP-MM1-VV1. To velja tudi v primerih, kadar so za celotno dimenzioniranje potrebni dodatni T tipi SKP.

### Notranja ročica

Schöck Isokorb® T tip SKP		M1, MM1	MM2
Notranja ročica pri		$z_i$ [mm]	
Višina Isokorb® H [mm]	180	113	108
	200	133	128
	220	153	148
	240	173	168
	260	193	188
	280	213	208

## Dimenzioniranje

### Dimenzioniranje pri pozitivni prečni sili in negativnemu momentu

Schöck Isokorb® T tip SKP		M1-V1, MM1-VV1			M1-V2			
Projektne vrednosti pri		Trdnost betona $\geq$ C25/30						
		$V_{Rd,z}$ [kN/element]						
		10	20	30	30	40	45	
		$M_{Rd,y}$ [kNm/element]						
Višina Isokorb® H [mm]	180	-11,0	-9,9	-8,9	-8,9	-7,8	-7,3	
	200	-12,9	-11,7	-10,4	-10,4	-9,2	-8,5	
	220	-14,9	-13,4	-12,0	-12,0	-10,5	-9,8	
	240	-16,8	-15,2	-13,6	-13,6	-11,9	-11,1	
	260	-18,7	-16,9	-15,1	-15,1	-13,3	-12,4	
	280	-20,7	-18,7	-16,7	-16,7	-14,7	-13,7	
			$V_{Rd,y}$ [kN/element]			$\pm 4,0$		
			$N_{Rd,x}$ [kN/element]					
180 - 280		Dimenzioniranje z normalno silo, str. 70						

### Dimenzioniranje pri negativni prečni sili in pozitivnem momentu

Schöck Isokorb® T tip SKP		MM1	
Projektne vrednosti pri		Trdnost betona $\geq$ C25/30	
		$M_{Rd,y}$ [kNm/element]	
Višina Isokorb® H [mm]	180	9,8	
	200	11,5	
	220	13,2	
	240	14,9	
	260	16,7	
	280	18,4	
			$V_{Rd,z}$ [kN/element]
	180 - 280	-12,0	
		$V_{Rd,y}$ [kN/element]	
180 - 280	$\pm 2,5$		
		$N_{Rd,x}$ [kN/element]	
180 - 280		Dimenzioniranje z normalno silo, str. 70	

Schöck Isokorb® T tip SKP	M1-V1, MM1-VV1	M1-V2
Dolžina Isokorb® [mm]	180	180
Natezne palice	2 $\varnothing$ 14	2 $\varnothing$ 14
Prečne palice	2 $\varnothing$ 8	2 $\varnothing$ 10
Tlačni ležaji/tlačne palice	2 $\varnothing$ 14	2 $\varnothing$ 14
Navoji	M16	M16

#### **i** Navodila za dimenzioniranje

Prenosljivi moment  $M_{Rd,y}$  je odvisen od prenosljivih prečnih sil  $V_{Rd,z}$  in  $V_{Rd,y}$ . Pri negativnih momentih  $M_{Rd,y}$  se lahko vmesne vrednosti linearno interpolirajo. Ekstrapolacija pri manjših prenosljivih prečnih silah ni dovoljena.

- ▶ Upoštevati je potrebno maksimalne dimenzionirne vrednosti pri posameznih razredih nosilnosti prečnih sil:

V1, VV1: max.  $V_{Rd,z} = 30,9$  kN

V2: max.  $V_{Rd,z} = 48,3$  kN

- ▶ Upoštevati je treba razdalje od robov in medosne razdalje, glejte strani 74 in 75.

## Dimenzioniranje

### Dimenzioniranje pri pozitivni prečni sili in negativnemu momentu

Schöck Isokorb® T tip SKP		MM2-VV1			MM2-VV2		
Projektne vrednosti pri		Trdnost betona $\geq$ C25/30					
		$V_{Rd,z}$ [kN/element]					
		25	35	45	45	55	65
		$M_{Rd,y}$ [kNm/element]					
Višina Isokorb® H [mm]	180	-22,6	-21,6	-20,6	-20,6	-19,6	-18,6
	200	-26,8	-25,6	-24,4	-24,4	-23,2	-22,0
	220	-31,0	-29,6	-28,2	-28,2	-26,8	-25,4
	240	-35,2	-33,6	-32,1	-32,1	-30,4	-28,9
	260	-39,4	-37,6	-35,9	-35,9	-34,1	-32,3
	280	-43,6	-41,6	-39,7	-39,7	-37,7	-35,7
	180 - 280	$\pm 4,0$			$\pm 6,5$		
	180 - 280	$N_{Rd,x}$ [kN/element]					
180 - 280	Dimenzioniranje z normalno silo, str. 70						

### Dimenzioniranje pri negativni prečni sili in pozitivnem momentu

Schöck Isokorb® T tip SKP		MM2-VV1		MM2-VV2	
Projektne vrednosti pri		Trdnost betona $\geq$ C25/30			
		$M_{Rd,y}$ [kNm/element]			
Višina Isokorb® H [mm]	180	11,7		11,0	
	200	13,8		13,0	
	220	16,0		15,0	
	240	18,1		17,0	
	260	20,3		19,1	
	280	22,5		21,1	
	180 - 280	$V_{Rd,z}$ [kN/element]			
	180 - 280	-12,0			
	180 - 280	$\pm 4,0$		$\pm 6,5$	
	180 - 280	$N_{Rd,x}$ [kN/element]			
180 - 280	Dimenzioniranje z normalno silo, str. 70				

Schöck Isokorb® T tip SKP	MM2-VV1	MM2-VV2
Dolžina Isokorb® [mm]	180	180
Natezne palice	2 $\varnothing$ 20	2 $\varnothing$ 20
Prečne palice	2 $\varnothing$ 10	2 $\varnothing$ 12
Tlačne palice	2 $\varnothing$ 20	2 $\varnothing$ 20
Navoji	M22	M22

#### **i** Navodila za dimenzioniranje

Prenosljivi moment  $M_{Rd,y}$  je odvisen od prenosljivih prečnih sil  $V_{Rd,z}$  in  $V_{Rd,y}$ . Pri negativnih momentih  $M_{Rd,y}$  se lahko vmesne vrednosti linearno interpolirajo. Ekstrapolacija pri manjših prenosljivih prečnih silah ni dovoljena.

- ▶ Upoštevati je potrebno maksimalne dimenzijske vrednosti pri posameznih razredih nosilnosti prečnih sil:

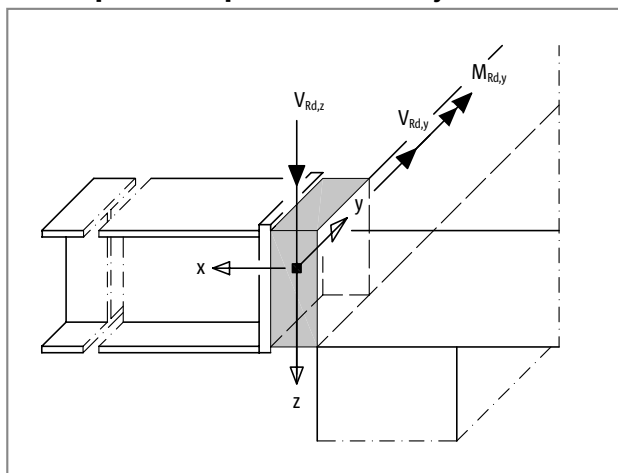
VV1: max.  $V_{Rd,z}$  = 48,3 kN

VV2: max.  $V_{Rd,z}$  = 69,6 kN

- ▶ Upoštevati je treba razdalje od robov in medosne razdalje, glejte strani 74 in 75.

## Dimenzioniranje z normalno silo

### Pravilo predznaka pri dimenzioniranju



Sl. 3: Schöck Isokorb® T tip SKP: pravilo predznaka pri dimenzioniranju

### Dimenzioniranje z normalno silo pri pozitivni prečni sili in negativnem momentu

Upoštevanje prenosljive normalne sile  $N_{Rd,x}$  pri dimenzioniranju Schöck Isokorb® T tipa SKP zahteva zmanjšanje prenosljivega momenta  $M_{Rd,y}$ . Posledično se  $M_{Rd,y}$  računa na osnovi robnih pogojev.

Postavljeni robni pogoji:

Moment	$M_{Ed,y} < 0$
Normalna sila	$ N_{Rd,x}  =  N_{Ed,x}  \leq B$ [kN]
Prečna sila	$0 < V_{Ed,z} \leq \max. V_{Rd,z}$ [kN], glejte navodila za dimenzioniranje od strani 68 do strani 69.

Od tod sledi za prenosljivi moment  $M_{Rd,y}$  Schöck Isokorb® T tip SKP:

Pri  $N_{Ed,x} < 0$  (tlak):

$$M_{Rd,y} = -[\min(A \cdot z_i \cdot 10^{-3}; (B - |N_{Ed,x}| / 2 - 0,94 \cdot V_{Ed,z}) \cdot z_i \cdot 10^{-3})] \text{ [kNm/element]}$$

Pri  $N_{Ed,x} > 0$  (nateg):

$$M_{Rd,y} = -[\min((A - N_{Ed,x} / 2) \cdot z_i \cdot 10^{-3}; (B - 0,94 \cdot V_{Ed,z}) \cdot z_i \cdot 10^{-3})] \text{ [kNm/element]}$$

Dimenzioniranje pri trdnosti betona  $\geq C25/30$ :

T tip SKP-MM1, -MM2:	A = 97,5;	B = 106,5
T tip SKP-MM2:	A = 209,9;	B = 233,1

A: prenosljiva sila v nateznih palicah Isokorb® [kN]

B: prenosljiva sila v tlačnih ležajih/tlačnih palicah Isokorb® [kN]

$z_i$  = notranja ročica [mm], glejte tabelo na strani 67

### **i** Dimenzioniranje z normalno silo

- ▶  $N_{Ed,x} > 0$  (nateg) je pri T tipu SKP dovoljena samo za glavna nosilnostna razreda MM1 in MM2.
- ▶ Za prenosljivo prečno silo  $V_{Rd,y}$  veljajo dimenzionirne vrednosti iz tabel od strani 68 do strani 69.
- ▶ O vplivu normalne sile  $N_{Ed,x}$  na prenosljivi moment  $M_{Rd,y}$  pri  $V_{Ed,z} < 0$  se lahko pozanimате pri tehničnem svetovalcu.



## Deformacije/nadvišanje

### Deformacija

V tabeli navedeni deformacijski faktorji ( $\tan \alpha$  [%]) izhajajo samo iz deformacije Schöck Isokorb® na meji nosilnosti zaradi obremenitve Isokorb® z momentom. Služijo za oceno potrebnega nadvišanja. Računsko nadvišanje balkona se dobi iz deformacije jeklene konstrukcije plus deformacije Schöck Isokorb®. Nadvišanje balkona, ki ga mora navesti statik/projektant v izvedbenih načrtih (podlaga: izračunana skupna deformacija iz prispevkov konzolne plošče + kota zasuka stropa + Schöck Isokorb®), je treba zaokrožiti tako, da je upoštevana projektna smer odtekanja vode (zaokroževanje navzgor: pri odtekanju proti fasadi zgradbe, zaokroževanje navzdol: pri odtekanju proti koncu konzolne plošče).

**Deformacija ( $w_{\bar{u}}$ ) zaradi Schöck Isokorb®**

$$w_{\bar{u}} = \tan \alpha \cdot l_k \cdot (M_{Ed,GZG} / M_{Rd}) \cdot 10 \text{ [mm]}$$

**Uporabljeni faktorji:**

$\tan \alpha$  = uporabite vrednost iz tabele

$l_k$  = konzolna dolžina [m]

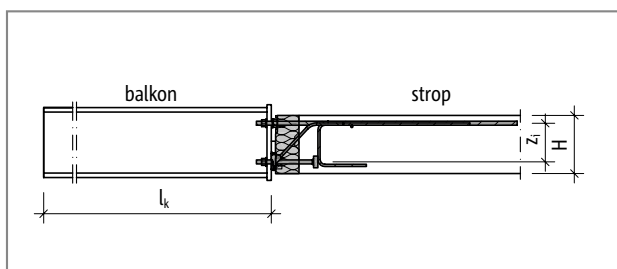
$M_{Ed,GZG}$  = odločilen upogibni moment [kNm] na meji uporabnosti (GZG) za izračun deformacije  $w_{\bar{u}}$  [mm] zaradi Schöck Isokorb®.

Kombinacijo obremenitev, ki se privzame za deformacijo, določi statik.

(Priporočilo: kombinacijo obremenitev za izračun nadvišanja  $w_{\bar{u}}$ :  $g + 0,3 \cdot q$ ;

$M_{Ed,GZG}$  izračunajte na meji uporabnosti)

$M_{Rd}$  = maksimalni dimenzionirni moment [kNm] Schöck Isokorb®



Sl. 4: Schöck Isokorb® T tip SKP: statični sistem; dimenzionirne vrednosti se nanašajo na predstavljeno konzolno dolžino  $l_k$

Schöck Isokorb® T tip SKP		M1-V1	M1-V2	MM1-VV1	MM2-VV1	MM2-VV2
Deformacijski faktorji pri		$\tan \alpha$ [%]				
Višina Isokorb® H [mm]	180	0,8	0,7	1,2	1,5	1,5
	200	0,7	0,6	1,0	1,3	1,2
	220	0,6	0,5	0,9	1,1	1,1
	240	0,5	0,5	0,8	1,0	0,9
	260	0,5	0,4	0,7	0,9	0,9
	280	0,4	0,4	0,6	0,8	0,8

## Torzijska togost

### Torzijska togost

Za izračune na meji uporabnosti je potrebno upoštevati torzijsko togost Schöck Isokorb®. Če je potrebna preiskava nihajnih lastnosti priključene jeklene konstrukcije, je nujno potrebno upoštevati tudi dodatne deformacije, ki izhajajo iz Schöck Isokorb®.

Schöck Isokorb® T tip SKP		M1-V1	M1-V2	MM1-VV1	MM2-VV1	MM2-VV2
Torzijska vzmet pri		C [kNm/rad]				
Višina Isokorb® H [mm]	180	1300	1300	800	1500	1500
	200	1700	1700	1200	2000	2000
	220	2300	2300	1500	2800	2800
	240	3100	2700	2000	3400	3600
	260	3500	3800	2500	4300	4000
	280	4800	4200	3200	5300	5000

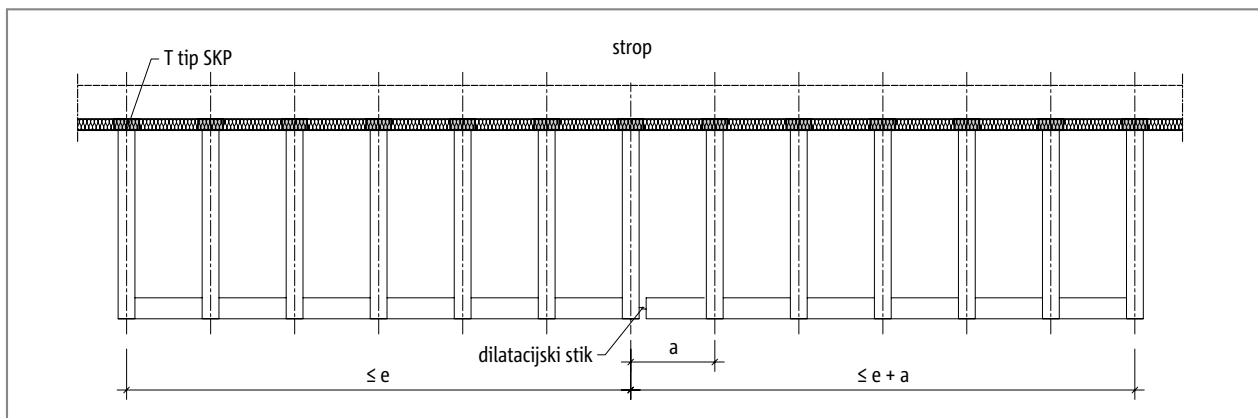
T  
tip SK

Jeklo – železobetón

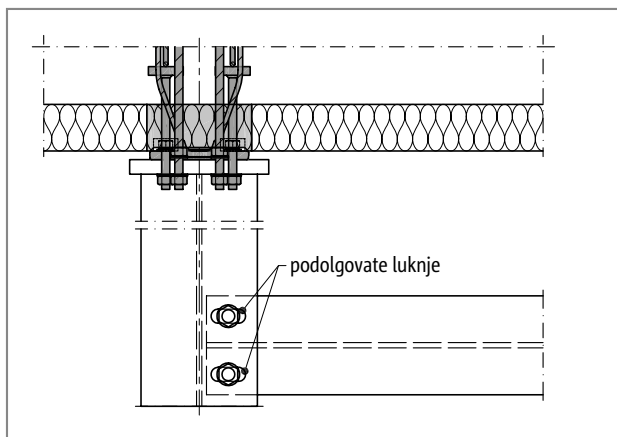
## Razdalja med dilatacijskimi stiki

### Maksimalna razdalja med dilatacijskimi stiki

Na zunanjem gradbenem elementu je potrebno razporediti dilatacijske stike. Za spremembo dolžine zaradi temperaturne deformacije je merodajna maksimalna razdalja  $e$  do osi najzunanjšega Schöck Isokorb® T tip SKP. Pri tem lahko zunanji gradbeni element ob straneh presega Schöck Isokorb®. Na fiksni točki, kot so na primer vogali, velja polovična maksimalna razdalja  $e$  od fiksne točke. Računanje dovoljenih razdalj med stiki temelji na železobetonski balkonski plošči, ki je trdno povezana z jeklenimi nosilci. Če so izvedeni konstrukcijski ukrepi za medsebojno premičnost balkonske plošče in posameznih jeklenih nosilcev, so merodajne samo razdalje med nepremično grajenimi priključki (glejte detajl).



Sl. 5: Schöck Isokorb® T tip SKP: maksimalna razdalja med dilatacijskimi stiki  $e$



Sl. 6: Schöck Isokorb® T tip SKP: detajl dilatacijskega stika, ki omogoča premičnost pri temperaturnem raztezanju

Schöck Isokorb® T tip SKP	M1, MM1	MM2
Maksimalna razdalja med dilatacijskimi stiki	$e$ [m]	
Debelina izolacijskega telesa [mm]	80	5,7
		3,5

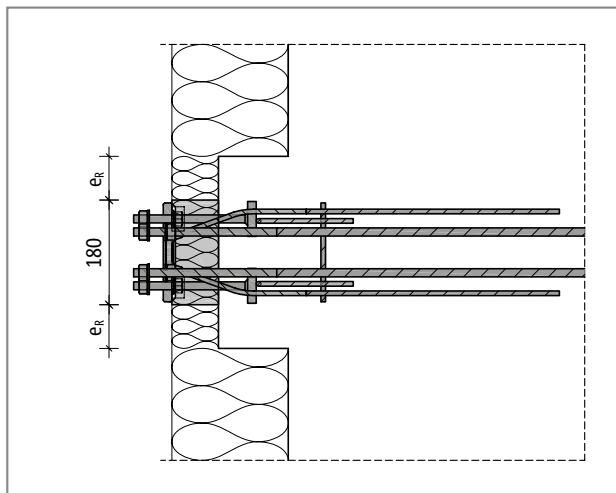
### i Dilatacijski stiki

- ▶ Kadar detajl dilatacijskega stika trajno dovoljuje temperaturno pogojene pomike previsa dolžine  $a$  in prečnega nosilca, se lahko razdalja med dilatacijskimi stiki poveča na največ  $e + a$ .

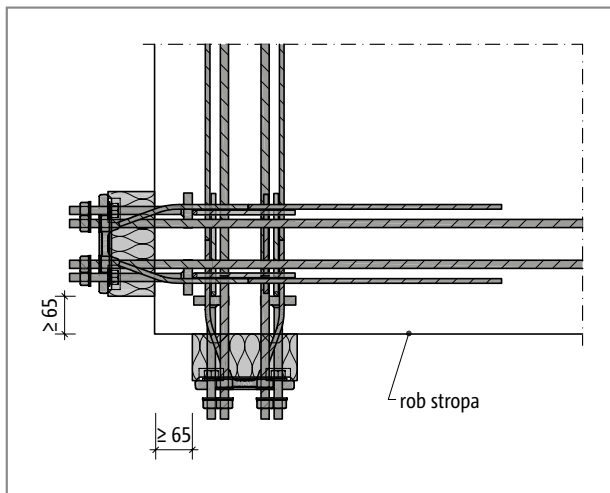
## Razdalje od robov

### Razdalje od robov

Schöck Isokorb® T tip SKP je treba namestiti tako, da so upoštevane najmanjše razdalje od robov glede na notranji železobetonski gradbeni element:



Sl. 7: Schöck Isokorb® T tip SKP: razdalje od robov



Sl. 8: Schöck Isokorb® T tip SKP: razdalje od robov na zunanjem vogalu pri medsebojno pravokotno nameščenih Isokorb®

### Prenosljiva prečna sila $V_{Rd,z}$ v odvisnosti od razdalje od robov

Schöck Isokorb® T tip SKP		M1-V1	M1-V2	MM1-VV1	MM2-VV1	MM2-VV2
Projektne vrednosti pri		Trdnost betona $\geq C25/30$				
Višina Isokorb® H [mm]	Razdalja od robov $e_R$ [mm]	$V_{Rd,z}$ [kN/element]				
180 - 190	$30 \leq e_R < 74$	14,2	20,4	14,2	21,3	28,5
200 - 210	$30 \leq e_R < 81$					
220 - 230	$30 \leq e_R < 88$					
240 - 280	$30 \leq e_R < 95$					
180 - 190	$e_R \geq 74$	zmanjšanje ni potrebno				
200 - 210	$e_R \geq 81$					
220 - 230	$e_R \geq 88$					
240 - 280	$e_R \geq 95$					

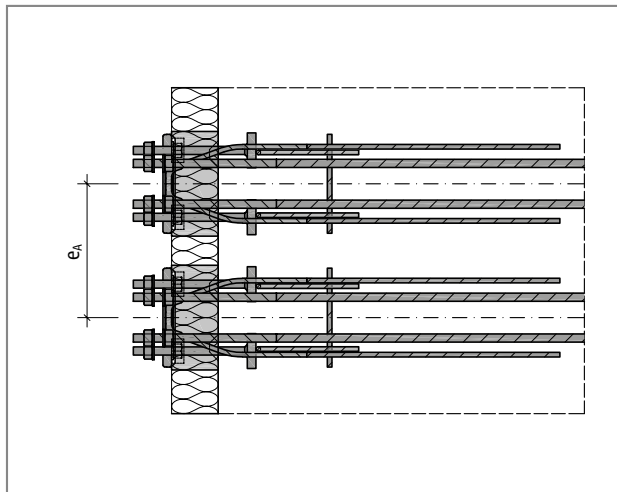
### **i** Razdalje od robov

- ▶ Razdalje od robov  $e_R < 30$  mm niso dovoljene!
- ▶ Kadar sta na zunanjem vogalu pravokotno med seboj nameščena dva Schöck Isokorb® T tipa SKP, so potrebne razdalje od robov  $e_R \geq 65$  mm.

## Medosne razdalje

### Medosne razdalje

Schöck Isokorb® T tip SKP je treba namestiti tako, da so upoštevane najmanjše medosne razdalje od Isokorb® do Isokorb®:



Sl. 9: Schöck Isokorb® T tip SKP: medosna razdalja

### Dimenzionirne notranje vrednosti v odvisnosti od medosne razdalje

Schöck Isokorb®		T tip SKP
Projektne vrednosti pri		Trdnost betona $\geq$ C25/30
Višina Isokorb® H [mm]	Medosna razdalja $e_A$ [mm]	$V_{Rd,z}$ [kN/element], $M_{Rd,y}$ [kNm/element]
180 - 190	$e_A \geq 230$	zmanjšanje ni potrebno
200 - 210	$e_A \geq 245$	
220 - 230	$e_A \geq 255$	
240 - 280	$e_A \geq 270$	

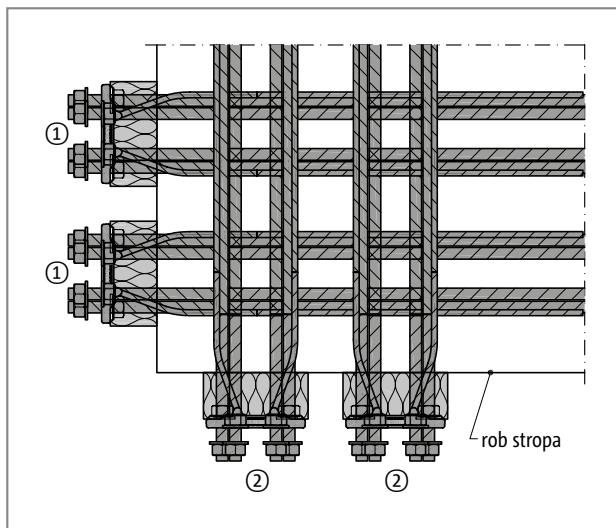
#### **i** Medosne razdalje

- ▶ Nosilnost Schöck Isokorb® T tipa SKP je treba pri nedoseganju prikazanih minimalnih vrednosti medosne razdalje  $e_A$  zmanjšati.
- ▶ O zmanjšanih dimenzionirnih vrednostih se lahko pozanimате pri tehničnem svetovalcu. Za stik glejte stran 3.

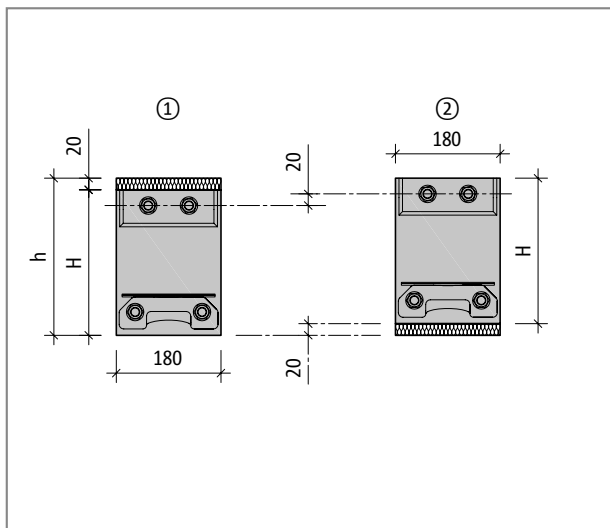
## Zunanji vogal

### Zamik po višini pri zunanjem vogalu

Na zunanjem vogalu so Schöck Isokorb® T tipi SKP nameščeni pravokotno med seboj. Natezne, tlačne in prečne palice se križajo. Posledično je treba Schöck Isokorb® T tip SKP namestiti z zamikom po višini. Nadalje je treba na objektu vsakokrat namestiti izolacijski trak 20 mm neposredno pod oziroma neposredno nad izolacijskim elementom Schöck Isokorb®.



Sl. 10: Schöck Isokorb® T tip SKP: zunanji vogal



Sl. 11: Schöck Isokorb® T tip SKP: razporeditev z zamikom po višini

### **i** Zunanji vogal

- ▶ Rešitev vogala s T tipom SKP zahteva debelino stropa  $h \geq 200$  mm!
- ▶ Pri izvedbi vogalnega balkona je potrebno paziti na to, da se razlika višin 20 mm na vogalu upošteva tudi pri čelnih ploščah na objektu!
- ▶ Upoštevati je potrebno medosne razdalje, razdalje med elementi Schöck Isokorb® T tip SKP in njihove razdalje od robov.

## Armatura na objektu

### Armatura na objektu

Podatki o armaturi na objektu veljajo za Schöck Isokorb® XT tip SKP in T tip SKP. Schöck Isokorb® XT tip SK (glejte stran 21)

### Armatura na objektu – vgradnja z betoniranjem

- ▶ Schöck Isokorb® XT tip SKP-M1 in T tip SKP-M1:      glejte stran 36
- ▶ Schöck Isokorb® XT tip SKP-MM1 in T tip SKP-MM1:   glejte stran 37
- ▶ Schöck Isokorb® XT tip SKP-MM2 in T tip SKP-MM2:   glejte stran 38

### Armatura na objektu - gradnja z montažnimi elementi

- ▶ Schöck Isokorb® XT tip SKP-M1 in T tip SKP-M1:      glejte stran 39
- ▶ Schöck Isokorb® XT tip SKP-MM1 in T tip SKP-MM1:   glejte stran 40
- ▶ Schöck Isokorb® XT tip SKP-MM2 in T tip SKP-MM2:   glejte stran 41

### **i** Trdnostni razred betona

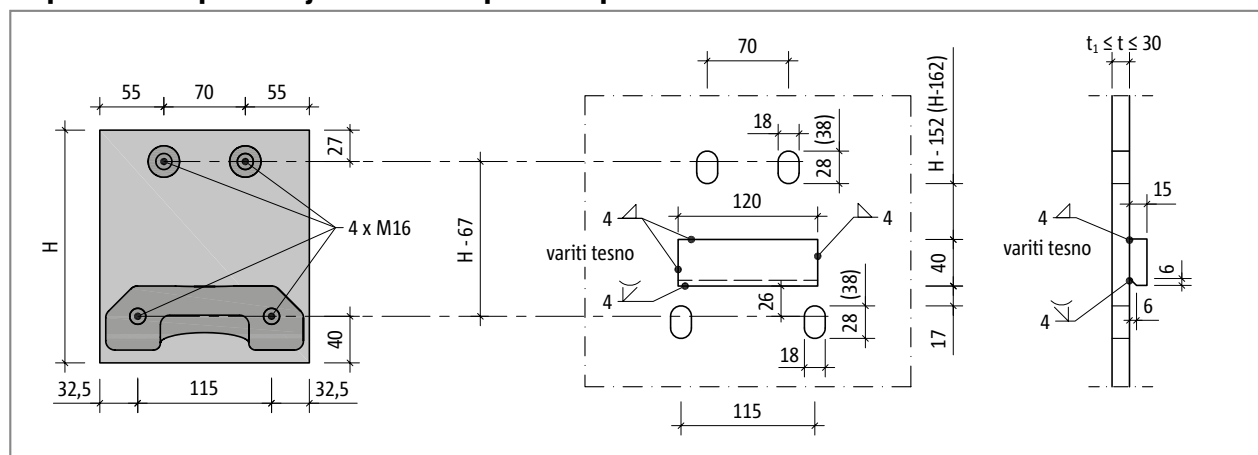
- ▶ XT tip SKP: strop (XC1) s trdnostnim razredom betona  $\geq$  C25/30
- ▶ T tip SKP: strop (XC1) s trdnostnim razredom betona  $\geq$  C25/30

T  
tip SK

Jeklo – železobetonski

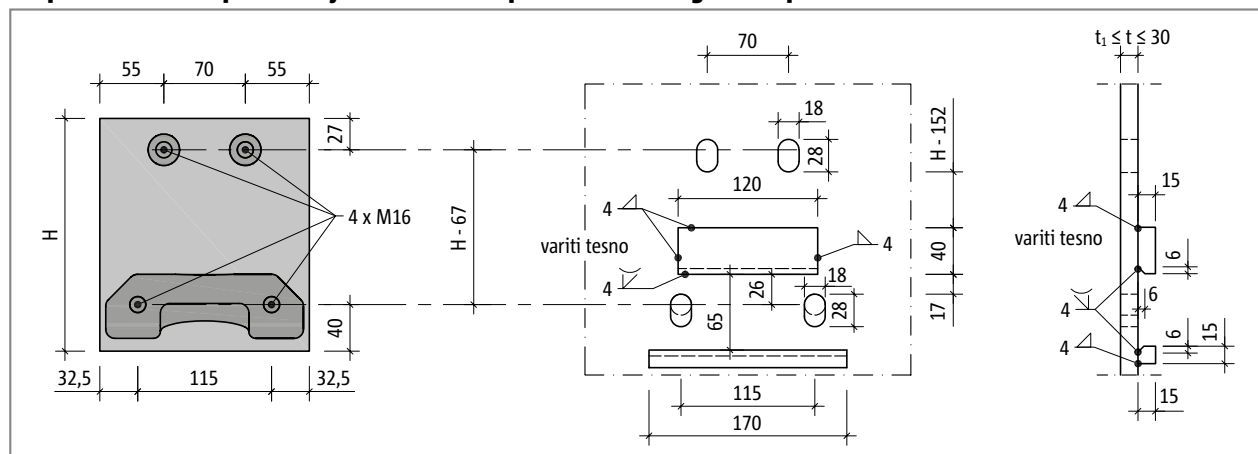
## Čelna plošča

### T tip SKP-M1 za prenašanje momenta in pozitivne prečne sile



Sl. 93: Schöck Isokorb® T tip SKP-M1: konstrukcija priključka čelne plošče

### T tip SKP-MM1 za prenašanje momenta in pozitivne ali negativne prečne sile



Sl. 94: Schöck Isokorb® T tip SKP-MM1: konstrukcija priključka čelne plošče; okrogle luknje spodaj, alternativno podolgovate luknje in še ena podporna konzolica za prenašanje negativne prečne sile

Izbira debeline čelne plošče  $t$  se ravna po minimalni debelini plošče  $t_1$ , ki jo določi statik. Debelina čelne plošče  $t$  ne sme biti večja od proste vpenjalne dolžine Schöck Isokorb® T tip SKP.

#### **i** Čelna plošča

- ▶ Prikazane podolgovate luknje dovoljujejo dvig čelne plošče za do 10 mm. V oklepajih navedene mere omogočajo povečanje tolerance na 20 mm.
- ▶ Preveriti je treba razmak med podolgovatimi luknjami ob prirobnicah.
- ▶ Če po projektu nastopa dvigajoča se obremenitev, je treba izbirati med dvema možnima izvedbama: brez nastavljanja po višini: izdelajte čelno ploščo v spodnjem delu z okroglimi luknjami (namesto podolgovatih); z nastavljanjem po višini: uporabite dodatno drugo podporno konzolico v kombinaciji s podolgovatimi luknjami.
- ▶ Če vzporedno s stikom v izolaciji nastopajo vodoravne sile  $V_{Ed,y} > 0,342 \cdot \min. V_{Ed,z}$ , je potrebno za prenašanje obremenitev v spodnjem delu čelne plošče prav tako izdelati okrogle luknje namesto podolgovatih.
- ▶ Zunanje dimenzije čelne plošče mora določiti statik.
- ▶ V izvedbeni načrt je potrebno vnesti pritezni moment matic, pri čemer velja naslednji pritezni moment: T tip SKP-M1, T tip SKP-MM1 (navojna palica M16):  $M_r = 50 \text{ Nm}$
- ▶ Pred izdelavo čelnih plošč je potrebno na licu mesta pomeriti zabetonirane Schöck Isokorb®.





## Pomoč pri projektiranju - gradnja jeklenih konstrukcij | Podporna konzolice na objektu

### Prosta vpenjalna dolžina

Maksimalna debelina čelne plošče je omejena s prosto vpenjalno dolžino navojnih palic na Schöck Isokorb® XT tipu SKP in Schöck Isokorb® T tipu SKP.

### **i** Informacije o prosti vpenjalni dolžini

► Podatke in navodila v zvezi s prosto vpenjalno dolžino si oglejte na strani 44.

### Izbira profilnih nosilcev

Naslednji podatki za izbiro profilnih nosilcev veljajo za Schöck Isokorb® XT tip SKP in T tip SKP.

Dimenzioniranje jeklenih nosilcev in navodila za priporočeno najmanjšo velikost nosilcev si oglejte na strani 44.

### Podporna konzolice na objektu

Podporna konzolice na objektu je nujno potrebna za prenašanje prečnih sil s čelne plošče na objektu na Isokorb® XT tip SKP in Isokorb® T tip SKP! Distančne ploščice, ki jih dobavlja Schöck, služijo za pravilno oblikovno prileganje podporne konzolice in Schöck Isokorb® po višini.

Podatki o podporni konzolici na objektu veljajo za Schöck Isokorb® XT tip SKP in T tip SKP.

Podatke in navodila v zvezi s podporno konzolico na objektu si oglejte na strani 45.

### **i** Kontrolni seznam

► Kontrolni seznam si oglejte na strani 47.