


TECHNISCHE INFORMATION – FEBRUAR 2024

# Isokorb® für Stahl- und Holzkonstruktionen

 Tragende Wärmedämmelemente für die effektive Reduktion von Wärmebrücken an auskragenden Stahl- und Holzkonstruktionen.



## Planungs- und Beratungsservice

Die Ingenieurinnen und Ingenieure der Anwendungstechnik von Schöck beraten Sie gerne bei statischen, konstruktiven und bauphysikalischen Fragestellungen und erarbeiten für Sie Lösungsvorschläge mit Berechnungen und Detailzeichnungen. Schicken Sie hierfür bitte Ihre Planungsunterlagen (Grundrisse, Schnitte, statische Angaben) mit der Bauvorhabenadresse an:

### **Schöck Bauteile GmbH**

Schöckstraße 1  
76534 Baden-Baden

### **Anwendungstechnik**

#### **Telefon-Hotline und technische Projektbearbeitung**

Telefon: 07223 967-567

Telefax: 07223 967-251

E-Mail: [awt-technik-de@schoeck.com](mailto:awt-technik-de@schoeck.com)

### **Anforderung und Download von Planungshilfen**

Telefon: 07223 967-435

E-Mail: [schoeck-de@schoeck.com](mailto:schoeck-de@schoeck.com)

Internet: [www.schoeck.com](http://www.schoeck.com)

### **Seminarangebot und Vor-Ort-Beratung**

Telefon: 07223 967-435

Internet: [www.schoeck.com](http://www.schoeck.com)

## Hinweise | Symbole

### **i** Technische Information

- Diese Technischen Informationen zu den jeweiligen Produktanwendungen haben nur in ihrer Gesamtheit Gültigkeit und dürfen daher nur vollständig vervielfältigt werden. Bei lediglich auszugsweiser Veröffentlichung von Texten und Bildern besteht die Gefahr der Vermittlung unzureichender oder sogar verfälschter Informationen. Die Weitergabe liegt daher in der alleinigen Verantwortung des Nutzers bzw. Bearbeiters!
- Diese Technische Information ist ausschließlich für Deutschland gültig und berücksichtigt die länderspezifischen Normen und produktspezifischen Zulassungen.
- Findet der Einbau in einem anderen Land statt, so ist die für das jeweilige Land gültige Technische Information anzuwenden.
- Es ist die jeweils aktuelle Technische Information anzuwenden. Eine aktuelle Version finden Sie unter:  
[www.schoeck.com/download-technische-informationen/de](http://www.schoeck.com/download-technische-informationen/de)

### **i** Einbauanleitung

Aktuelle Einbauanleitungen finden Sie online unter:  
[www.schoeck.com/download-einbauanleitungen/de](http://www.schoeck.com/download-einbauanleitungen/de)

### **i** Sonderkonstruktionen

Manche Anschlusssituationen sind mit den in dieser Technischen Information dargestellten Standard-Produktvarianten nicht realisierbar. In diesem Fall können bei der Anwendungstechnik (Kontakt siehe Seite 3) Sonderkonstruktionen angefragt werden. Dies gilt z. B. auch bei zusätzlichen Anforderungen infolge Fertigteilbauweise (Einschränkung durch fertigungstechnische Randbedingungen oder durch Transportbreite), die eventuell mit Schraubmuffenstäben erfüllt werden können.

### **i** Biegen von Betonstählen

Bei der Produktion des Schöck Isokorb® im Werk wird durch Überwachung sichergestellt, dass die Bedingungen der bauaufsichtlichen Zulassung und der DIN EN 1992-1-1 (EC2) und DIN EN 1992-1-1/NA bezüglich Biegen von Betonstählen eingehalten werden.

Achtung: Werden original Schöck Isokorb® Betonstähle bauseitig gebogen oder hin- und zurückgebogen, liegt die Einhaltung und Überwachung der betreffenden Bedingungen (bauaufsichtliche Zulassung, DIN EN 1992-1-1 (EC2) und DIN EN 1992-1-1/NA) außerhalb des Einflusses der Schöck Bauteile GmbH. Daher erlischt in solchen Fällen unsere Gewährleistung.

### **i** Hinweis zum Kürzen von Gewindestangen

Die Gewindestangen dürfen bauseits gekürzt werden, unter der Voraussetzung, dass nach Montage der bauseitigen Stirnplatte, der Unterlegscheiben und der Muttern noch mindestens 2 Gewindegänge stehen bleiben.

## Hinweissymbole

### **⚠** Gefahrenhinweis

Das Dreieck mit Ausrufezeichen kennzeichnet einen Gefahrenhinweis. Bei Nichtbeachtung droht Gefahr für Leib und Leben!

### **i** Info

Das Quadrat mit i kennzeichnet eine wichtige Information, die z. B. bei der Bemessung zu beachten ist.

### **☑** Checkliste

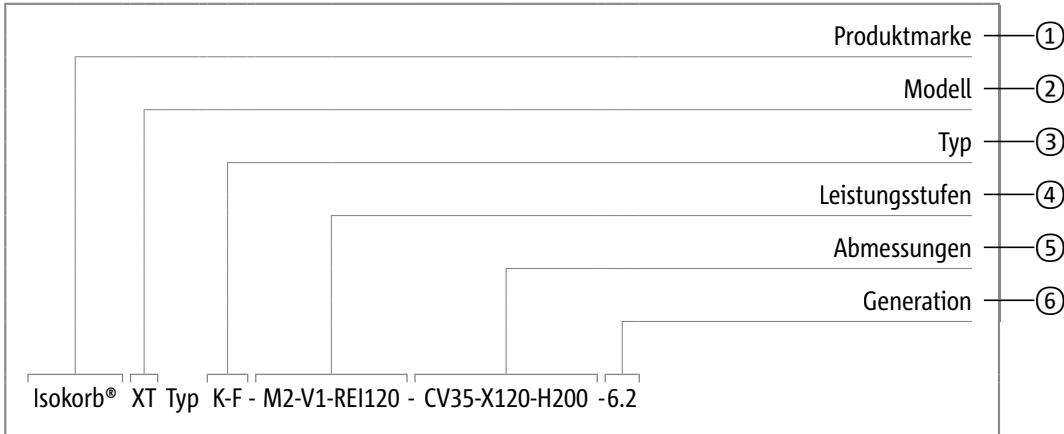
Das Quadrat mit Haken kennzeichnet die Checkliste. Hier werden die wesentlichen Punkte der Bemessung kurz zusammengefasst.

## Inhaltsverzeichnis

	<b>Seite</b>
<b>Übersicht</b>	<b>4</b>
Erläuterung zur Benennung der Schöck Isokorb® Typen	6
Typenübersicht	8
<b>Brandschutz</b>	<b>11</b>
<b>Stahl – Stahlbeton</b>	<b>21</b>
Baustoffe, Einbaugenauigkeit	22
Schöck Isokorb® XT Typ SK	27
Schöck Isokorb® XT Typ SQ	65
Schöck Isokorb® T Typ SK	83
Schöck Isokorb® T Typ SQ	119
<b>Holz – Stahlbeton</b>	<b>137</b>
Schöck Isokorb® T Typ SK mit Stahlschwert	139
Schöck Isokorb® T Typ SQ mit Stahlschwert	159
<b>Stahl – Stahl</b>	<b>175</b>
Schöck Isokorb® T Typ S	177

## Erläuterung zur Benennung der Schöck Isokorb® Typen

Die Benennungssystematik für die Produktgruppe Schöck Isokorb® hat sich geändert. Für die leichtere Umstellung sind auf dieser Seite Informationen zu den Namensbestandteilen zusammengestellt.



Jeder Schöck Isokorb® enthält nur die Namensbestandteile, die für das jeweilige Produkt relevant sind.

### ① Produktmarke

Schöck Isokorb®

### ② Modell

Die Modellbezeichnung ist fester Namensbestandteil eines jeden Isokorb®. Sie steht für die Kerneigenschaft des Produkts. Das entsprechende Kürzel wird immer vor dem Wort Typ angeordnet.

Modell	Kerneigenschaften der Produkte	Anschluss	Bauteile
XT	Für eXtra Thermische Trennung	Stahlbeton – Stahlbeton, Stahl – Stahlbeton, Holz – Stahlbeton	Balkon, Laubengang, Vordach, Decke, Attika, Brüstung, Konsole, Balken, Wand
CXT	Mit Combar® für eXtra Thermische Trennung	Stahlbeton – Stahlbeton	Balkon, Laubengang, Vordach
T	Für Thermische Trennung	Stahlbeton – Stahlbeton, Stahl – Stahlbeton, Holz – Stahlbeton, Stahl – Stahl	Balkon, Laubengang, Vordach, Decke, Attika, Brüstung, Konsole, Balken, Wand
RT	Zur Rekonstruktion von Bauteilen mit Thermischer Trennung	Stahlbeton – Stahlbeton, Stahl – Stahlbeton, Holz – Stahlbeton	Balkon, Laubengang, Vordach, Balken

### ③ Typ

Der Typ ist eine Kombination aus den folgenden Namensbestandteilen:

- Grundtyp
- Statische oder geometrische Anschlussvariante
- Ausführungsvariante

Grundtyp					
K	Balkon, Vordach – frei kragend	D	Decke – durchlaufend (indirekt gelagert)	W	Wandscheibe
Q	Balkon, Vordach – gestützt (Querkraft)	A	Attika, Brüstung	SK	Stahlbalkon – frei kragend
C	Eckbalkon	F	Attika, Brüstung – vorgesetzt	SQ	Stahlbalkon – gestützt (Querkraft)
H	Balkon mit Horizontallasten	O	Konsole	S	Stahlkonstruktion
Z	Balkon mit Zwischendämmung	B	Balken, Unterzug		

## Erläuterung zur Benennung der Schöck Isokorb® Typen

Statische Anschlussvariante	
Z	Zwängungsfrei
P	Punktuell
V	Querkraft
N	Normalkraft

Geometrische Anschlussvariante	
L	Anordnung links vom Standpunkt
R	Anordnung rechts vom Standpunkt
U	Balkon mit Höhenversatz nach unten oder Wandanschluss
O	Balkon mit Höhenversatz nach oben oder Wandanschluss

Ausführungsvariante	
F	Filigranplatten
ID	Bauzeitenflexible Balkonmontage im Neubau

### ④ Leistungsstufen

Zu den Leistungsstufen gehören Tragstufen und Brandschutz. Die unterschiedlichen Tragstufen eines Isokorb® Typs sind durchnummeriert, beginnend mit 1 für die kleinste Tragstufe. Unterschiedliche Isokorb® Typen mit gleicher Tragstufe haben nicht die gleiche Tragfähigkeit. Die Tragstufe muss immer über Bemessungstabellen oder Bemessungsprogramme ermittelt werden.

Die Tragstufe hat die folgenden Namensbestandteile:

- Haupttragstufe: Kombination aus Schnittgröße und Nummer
- Nebentragstufe: Kombination aus Schnittgröße und Nummer

Schnittgröße der Haupttragstufe	
M	Moment
MM	Moment mit positiver oder negativer Kraft
V	Querkraft
VV	Querkraft mit positiver oder negativer Kraft
N	Normalkraft
NN	Normalkraft mit positiver oder negativer Kraft

Schnittgröße der Nebentragstufe	
V	Querkraft
VV	Querkraft mit positiver oder negativer Kraft
N	Normalkraft
NN	Normalkraft mit positiver oder negativer Kraft

Der Brandschutz hat als Namensbestandteil die Feuerwiderstandsklasse.

Feuerwiderstandsklasse	
REI	R – Tragfähigkeit, E – Raumabschluss, I – Hitzeabschirmung unter Brandeinwirkung

### ⑤ Abmessungen

Zu den Abmessungen gehören die folgenden Namensbestandteile:

- Betondeckung CV
- Einbindelänge LR, -höhe HR
- Dämmkörperdicke X
- Isokorb® Höhe H, Länge L, Breite B (Dämmkörper)
- Durchmesser Gewinde D

### ⑥ Generation

Jede Typenbezeichnung endet mit einer Generationsnummer. Wenn Schöck ein Produkt weiterentwickelt und sich dadurch die Eigenschaften des Produktes verändern, erhöht sich die Generationsnummer. Bei großen Produktänderungen erhöht sich die Ziffer vor dem Punkt, bei kleinen Produktänderungen die Ziffer nach dem Punkt. Beispiele:

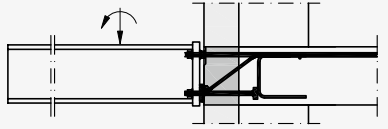
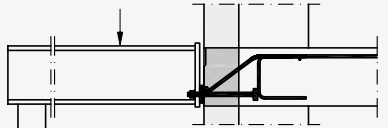
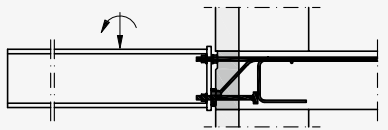
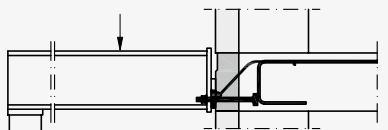
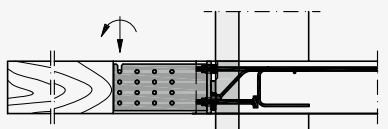
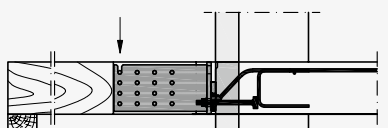
- Große Produktänderung: Generation 6.0 wird zu 7.0
- Kleine Produktänderung: Generation 7.0 wird zu 7.1

### i Generationsnummer in Tabellen

In Tabellen mit Produktbezug ist in der Kopfzeile der Schöck Isokorb® Typ stets zusammen mit der Generationsnummer genannt. Zum Beispiel:

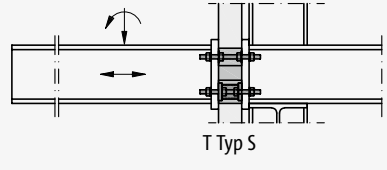
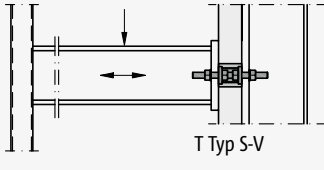
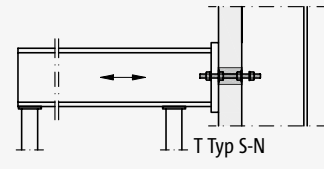
- Schöck Isokorb® XT Typ K 6.2

## Typenübersicht Stahl – Stahlbeton | Typenübersicht Holz – Stahlbeton

Anwendung		Schöck Isokorb® Typ
Frei auskragende Stahlbalkone an Stahlbetonkonstruktionen	 <p data-bbox="347 595 432 622">XT Typ SK</p>	<p data-bbox="1031 461 1126 488">XT Typ SK</p> <p data-bbox="1318 461 1407 488">Seite 27</p>
Gestützte Stahlbalkone an Stahlbetonkonstruktionen	 <p data-bbox="347 878 432 904">XT Typ SQ</p>	<p data-bbox="1031 743 1126 770">XT Typ SQ</p> <p data-bbox="1318 743 1407 770">Seite 65</p>
Frei auskragende Stahlbalkone an Stahlbetonkonstruktionen	 <p data-bbox="347 1160 432 1187">T Typ SK</p>	<p data-bbox="1031 1025 1126 1052">T Typ SK</p> <p data-bbox="1318 1025 1407 1052">Seite 83</p>
Gestützte Stahlbalkone an Stahlbetonkonstruktionen	 <p data-bbox="347 1442 432 1469">T Typ SQ</p>	<p data-bbox="1031 1308 1126 1335">T Typ SQ</p> <p data-bbox="1318 1308 1407 1335">Seite 119</p>
Frei auskragende Holzbalkone an Stahlbetonkonstruktionen	 <p data-bbox="325 1724 528 1751">T Typ SK mit Stahlschwert</p>	<p data-bbox="1031 1590 1126 1617">T Typ SK</p> <p data-bbox="1318 1590 1407 1617">Seite 139</p> <p data-bbox="1031 1742 1318 1769">Zubehör: Stahlschwert Part H</p>
Gestützte Holzbalkone an Stahlbetonkonstruktionen	 <p data-bbox="325 2007 528 2033">T Typ SQ mit Stahlschwert</p>	<p data-bbox="1031 1872 1126 1899">T Typ SQ</p> <p data-bbox="1318 1872 1407 1899">Seite 159</p> <p data-bbox="1031 2024 1318 2051">Zubehör: Stahlschwert Part H</p>



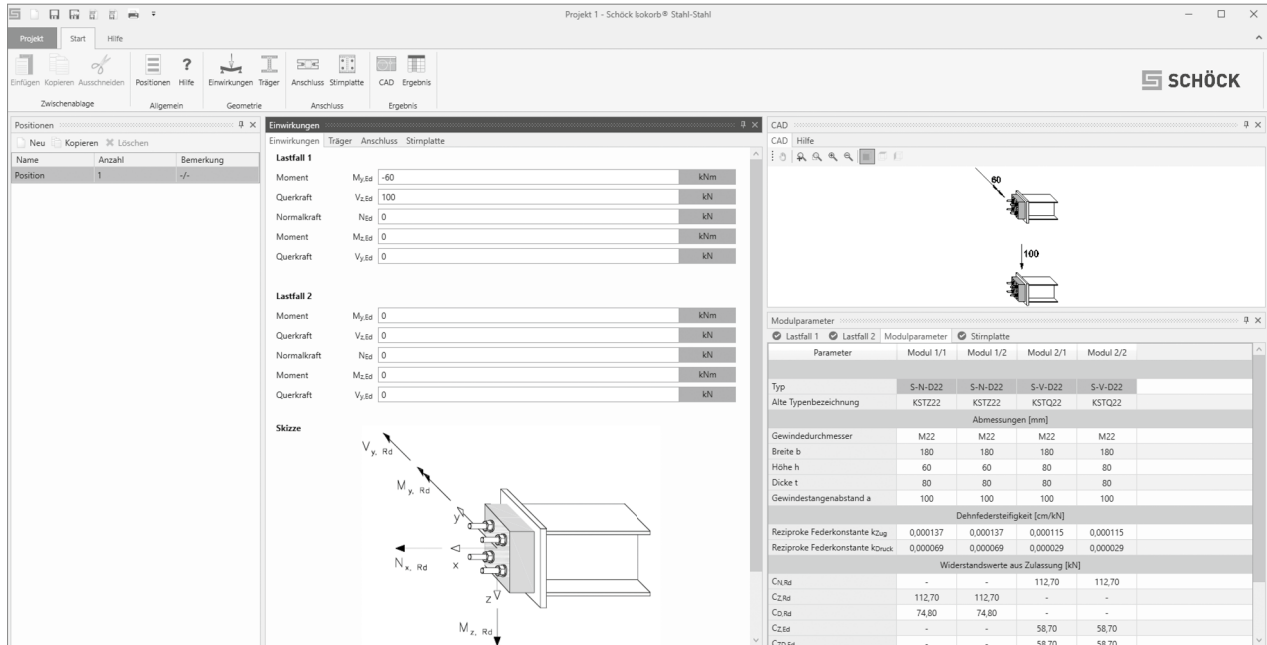
# Typenübersicht Stahl – Stahl

Anwendung		Schöck Isokorb® Typ
Frei auskragende Stahlkonstruktionen	 <p>T Typ S</p>	<p>T Typ S</p> <p>Seite 177</p>
Gestützte Stahlkonstruktionen (zwei Stützen)	 <p>T Typ S-V</p>	<p>T Typ S-V</p> <p>Seite 177</p>
Gestützte Stahlkonstruktionen (vier Stützen)	 <p>T Typ S-N</p>	<p>T Typ S-N</p> <p>Seite 177</p>

## Bemessungssoftware

Die Bemessungssoftware Schöck Isokorb® XT Typ SK, T Typ SK und die Bemessungssoftware Schöck Isokorb® T Typ S dienen der schnellen Bemessung thermisch getrennter Konstruktionen.

Die Schöck Isokorb® Bemessungssoftware ist kostenlos per Download verfügbar. Sie läuft unter MS-Windows mit MS-Framework 4.6.1



### Installation

- Für die Installation der Software sind mindestens Windows 7 sowie Administratorrechte erforderlich, Windows 10 wird empfohlen.
- Ab Windows 7 ist bei einem Update die Software mit Administratorrechten zu starten (rechte Maustaste auf Schöck Icon; Auswahl: mit Administratorrechten ausführen).

### Software Schöck Isokorb® Stahl-Stahlbeton

- Mit Berechnung der Eigenfrequenz von thermisch getrennten Stahlträgern für den Nachweis der Gebrauchstauglichkeit von Balkonen

# Brandschutz

## **i** Info

Technische Informationen zu Wärmeschutz und Trittschallschutz finden Sie online unter:  
[www.schoeck.com/download-bauphysik/de](http://www.schoeck.com/download-bauphysik/de)

## Brandschutzanforderungen

### Bauordnungen und Technische Baubestimmungen

Die Regelung des Brandschutzes für Gebäude liegt in Deutschland in der Hoheit der Länder. Jedes Bundesland hat u. a. in seiner Landesbauordnung die Brandschutzanforderungen an Bauteile geregelt. So wird geregelt, welche Anforderungen an die Bauteile (z. B. Decken, Wände, Balkone) in Abhängigkeit von der Gebäudeklasse gelten. Hierbei werden die Begriffe feuerhemmend, hochfeuerhemmend und feuerbeständig benutzt. Orientierung für die Landesbauordnung ist oft die Musterbauordnung (MBO). Ergänzt werden die Bestimmungen zum Brandschutz durch die Verwaltungsvorschrift Technische Baubestimmungen (VV TB) der Länder.

### Klassifizierung von Bauteilen

Die Klassifizierung von Bauteilen ist in der deutschen Brandschutznorm DIN 4102-2 (F-Klassifizierung) oder der europäischen Norm DIN EN 13501-2 (R-Klassifizierung) festgelegt. Beide Normen stehen gleichberechtigt nebeneinander, unterscheiden sich aber in verschiedenen Bereichen.

DIN 4102-2 klassifiziert die Bauteile nach ihrer Feuerwiderstandsdauer F in Minuten z. B. 30 min (F 30). Je nach Bauteil wird raumabschließend oder nicht raumabschließend geprüft, dies wird aus der Klassifizierung des Bauteils z. B. F 30 nicht ersichtlich. In der DIN EN 13501-2 wurde ein Klassifizierungssystem gewählt, bei dem aus der Klassifizierung ersichtlich wird, ob raumabschließend oder nicht raumabschließend geprüft wurde. Die Klassifizierung beinhaltet die Widerstandsdauer in Minuten hinsichtlich folgender Aspekte:

- R – Tragfähigkeit,
- E – Raumabschluss,
- I – Hitzeabschirmung unter Brandeinwirkung.

Beispiel: Ein Bauteil mit REI 120 trägt 120 min, dichtet 120 min ab und schirmt die Hitze 120 min gegenüber dem darüber oder nebenliegenden Raum ab.

Die Muster-Verwaltungsvorschrift Technische Baubestimmungen (MVV TB) regelt, welche Klassifizierungen der Bauteile den Anforderungen (feuerhemmend, hochfeuerhemmend und feuerbeständig) entsprechen. Die folgende Tabelle ist eine Zusammenfassung der für die Balkonkonstruktion wichtigsten Punkte aus MVV TB 2020/1 Anhang 4 Tabelle 4.2.4 und Tabelle 4.3.1.

Tragende Stahlbetonbauteile			
Bauaufsichtliche Anforderungen	Klassen nach DIN 4102-2 mit oder ohne Raumabschluss	Klassen nach DIN EN 13501-2 ohne Raumabschluss	Klassen nach DIN EN 13501-2 mit Raumabschluss
Feuerhemmend	F 30-B	R 30	REI 30
Hochfeuerhemmend	F 60-AB	R 60	REI 60
Feuerbeständig	F 90-AB	R 90	REI 90
Feuerwiderstandsfähigkeit 120 min	keine Angabe	R 120	REI 120

## Balkone | Laubengänge

### Baurechtliche Anforderungen an Balkone

Nach den Bauordnungen der Länder (LBO) und deren bauaufsichtlich eingeführten Technischen Baubestimmungen (VV TB) werden keine Anforderungen an Balkone gestellt, wenn sie kein Teil des Brandriegels sind.

Sind Balkone Teil des Rettungswegs, sollten die Anforderungen mit dem Brandschutzsachverständigen abgestimmt werden.

Anforderung an Balkone		
Funktion des Balkons	Feuerwiderstandsklasse	Norm/Empfehlung
Ohne Zusatzfunktion	R 0	MBO/LBO
Zweiter Rettungsweg	R 30 empfohlen	Absprache mit dem Sachverständigen für Brandschutz
Im Brandriegel	REI 30 von unten	Praxismerkblatt Brandschutzmaßnahmen (Fachverband VDPM)
Loggia	Analog zu den Anforderungen der Decke	Technische Mitteilung 09 / 002 VPI Dez 2014
Bei Hochhäusern	REI 120	MHHR
In einer Fassade mit Brandschutzanforderung	REI 120	VstättVO

### Baurechtliche Anforderungen an Laubengänge

Nach § 31 (Decken) und § 36 (Notwendige Flure) MBO werden an Laubengänge (offene Gänge) keine konkreten Anforderungen an den Brandschutz gestellt, sofern sie nicht als notwendige Flure dienen. In den meisten Fällen sind Laubengänge aber Teil des ersten Rettungswegs und müssen daher abhängig von der Gebäudeklasse feuerhemmend, hochfeuerhemmend oder feuerbeständig ausgeführt werden. Dann ist es notwendig den Anschluss der Laubengänge raumabschließend auszuführen. Die Anforderungen einzelner LBOs können von der MBO abweichen.

Die MVV TB übersetzt in Anhang 4 die baurechtlichen Begriffe in normative Anforderungen:

Gebäudeklasse	Anforderung an Laubengänge, die als notwendige Flure dienen		
	Musterbauordnung § 31	MVV TB Anhang 4 Tabelle 4.3.1 (DIN EN 13501-2)	MVV TB Anhang 4 Tabelle 4.2.4 (DIN 4102-2)
2	tragend und raumabschließend feuerhemmend	REI 30	F 30-B (raumabschließend)
3	tragend und raumabschließend feuerhemmend	REI 30	F 30-AB (raumabschließend)
4	tragend und raumabschließend hochfeuerhemmend	REI 60	F 60-AB (raumabschließend)
5	tragend und raumabschließend feuerbeständig	REI 90	F 90-AB (raumabschließend)

## Brandriegel

### Anordnung und Funktion von Brandriegeln

Brandriegel sind bauaufsichtlich zugelassene Elemente, welche die Dämmebene eines WDVS vollständig unterbrechen. Sie werden in schwerentflammbaren WDVS mit dem brennbaren Dämmstoff EPS angeordnet, um im Brandfall eine geschossübergreifende Brandweiterleitung in der Dämmebene – zumindest auf zwei Geschosse – zu begrenzen. Eingebaut in der Dämmebene halten sie außerdem die Putzschicht fest und geschlossen, auch wenn das EPS dahinter durch die Brandwärme bereits geschmolzen ist. Damit sich die EPS-Schmelze nicht entzünden kann, müssen Brandriegel unter Brandbeanspruchung ausreichend lange formbeständig und tragfähig sein. Daraus ergeben sich verschiedene Kriterien wie die Nichtbrennbarkeit des Materials, minimale Rohdichte und Schmelzpunkt.

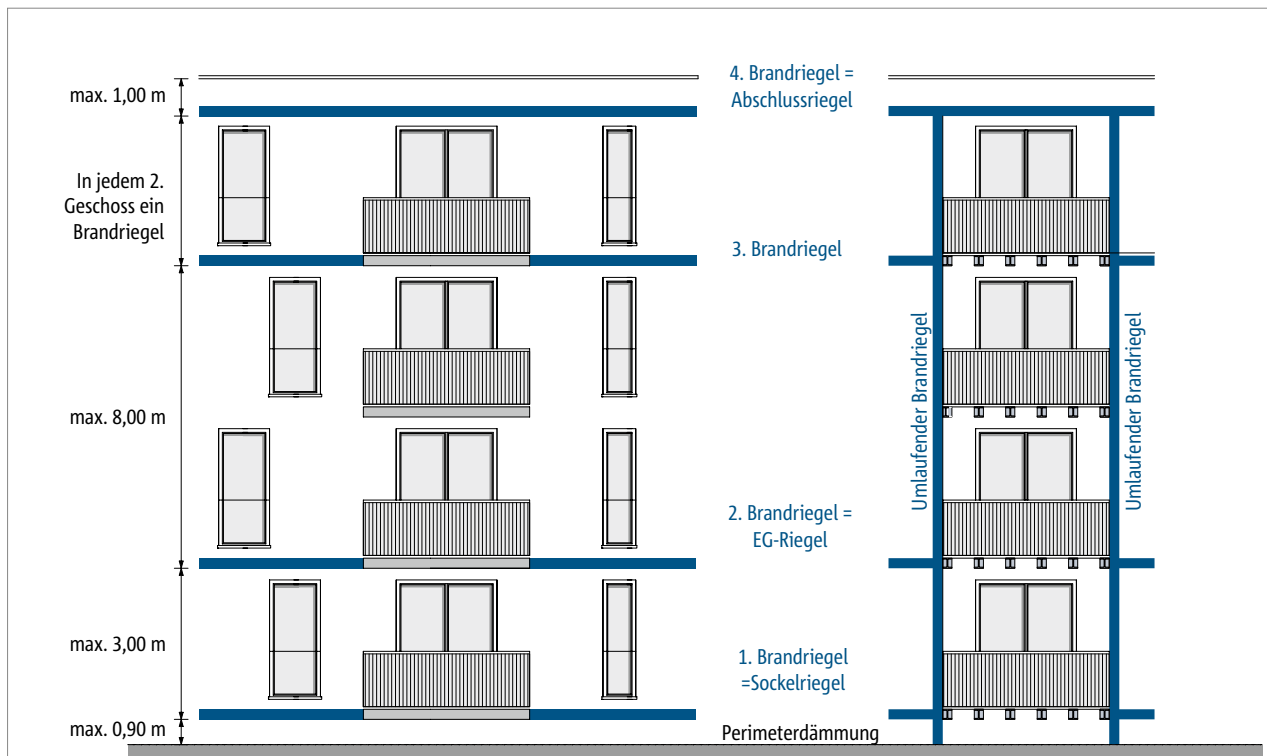


Abb. 1: Mögliche Anordnung von Brandriegeln im WDVS

Bauliche Unterbrechungen des WDVS können in die Ausbildung von Brandriegeln einbezogen werden, bzw. diese teilweise oder ganz ersetzen. Solche Konstruktionen können z. B. auskragende Stahlbetonplatten von Balkonen, Loggien oder Laubengängen sein. In bestimmten Fällen können sie die Funktion einer Brandsperre übernehmen, sodass auf die Ausführung von Brandriegeln in diesem Bereich verzichtet werden kann.

Eine Hilfestellung zur sicheren Anordnung, Dimensionierung und zur Beschaffenheit bieten das Praxismerkblatt „Brandschutzmaßnahmen“ und das Kompendium „WDVS und Brandschutz“ des Verbands für Dämmsysteme, Putz und Mörtel e.V. (VDPM).

## Brandriegel

### Horizontale Brandriegel und Balkone

Ein Schöck Isokorb® mit Feuerwiderstandsklasse REI 120 kann den Brandriegel linear unterbrechen, da der Stahlbetonbalkon die Aufgabe einer Brandsperre übernimmt.

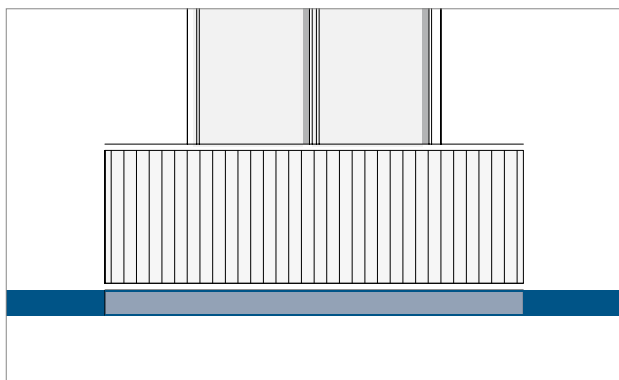


Abb. 2: Schöck Isokorb®: Als Ersatz für den Brandriegel

### Vertikale Brandriegel

Ein notwendiger Brandriegel kann auch um Fassadenbereiche herum geführt werden.

Diese Ausführung empfiehlt sich bei Stahlbalkonen oder anderen punktuellen Anschlüssen, die ohne Brandschutzplatten ausgeliefert werden, da der Brandriegel ungestört im WDVS verläuft und nicht jeder einzelne Anschluss mit Brandschutzplatten eingehaust werden muss. Ebenso gilt dies für lineare Anschlüsse ohne Brandschutz.

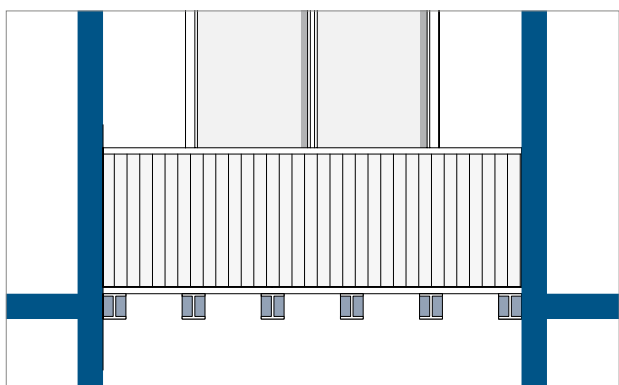


Abb. 3: Schöck Isokorb® Variante R0: Brandriegel vertikal angeordnet

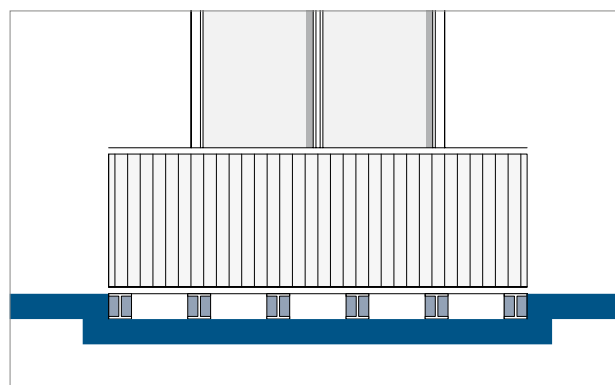


Abb. 4: Schöck Isokorb® Variante R0: Brandriegel unterhalb angeordnet

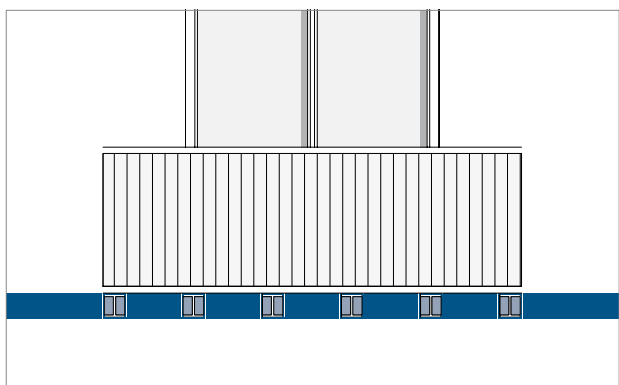


Abb. 5: Schöck Isokorb® mit bauseitigen Brandschutzplatten im Brandriegel

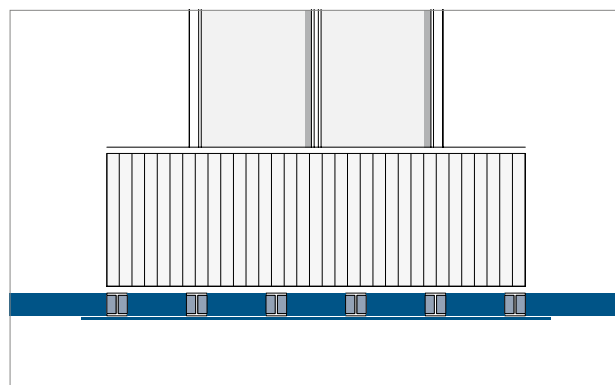


Abb. 6: Schöck Isokorb® Variante R0 im Brandriegel mit zusätzlicher Brandschutzplatte

## Schöck Isokorb® und Brandriegel

### Schöck Isokorb® mit Feuerwiderstandsklasse R 0 im Brandriegel

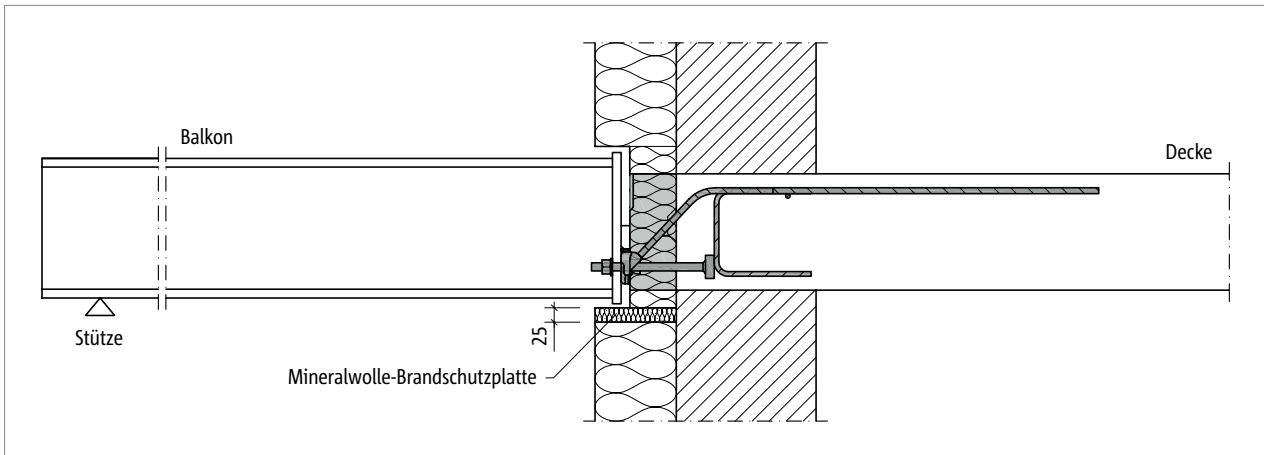


Abb. 7: Schöck Isokorb® T Typ SQ im Brandriegel mit unterseitiger Mineralwolle-Brandschutzplatte; Schnitt

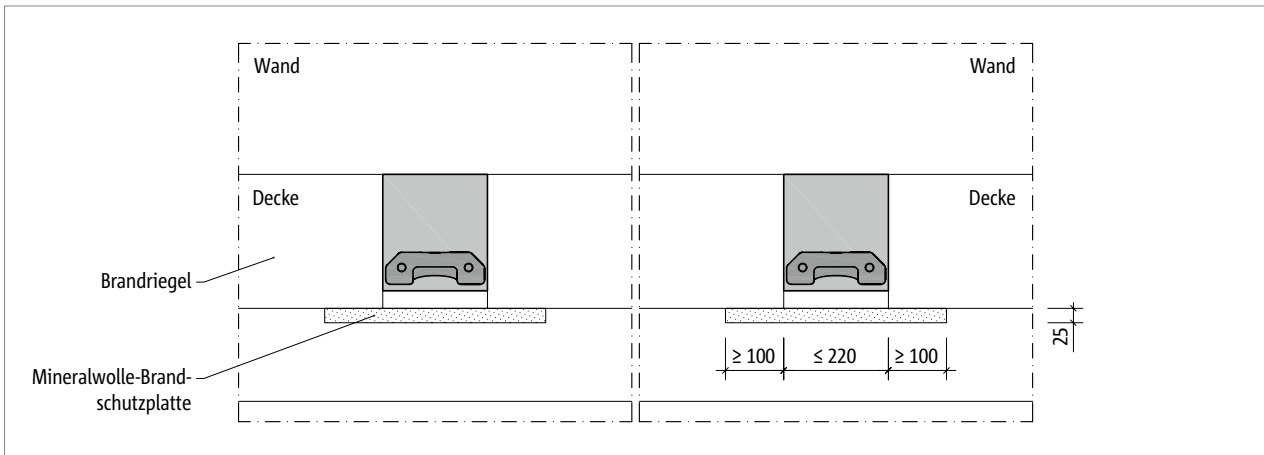


Abb. 8: Schöck Isokorb® T Typ SQ im Brandriegel mit unterseitiger Mineralwolle-Brandschutzplatte; Ansicht

Wird der Brandriegel, wie in diesem Fall, durch den Schöck Isokorb® wiederholt unterbrochen, sind Ersatzmaßnahmen erforderlich:

Damit die Linie des Brandriegels nichtbrennbar geschlossen ist, muss unterseitig eine 25 mm dicke Mineralwolle-Brandschutzplatte (nichtbrennbar, Schmelzpunkt  $\geq 1000$  °C, Rohdichte  $\geq 130$  kg/m<sup>3</sup>, z. B. Conlit® Steelprotect) mit einer Dicke von  $\geq 25$  mm montiert werden. Die Brandschutzplatte ist mit einem mineralischen Kleber jeweils links und rechts an der Unterseite des Brandriegels vollflächig auf einer Breite von mindestens 100 mm zu befestigen. Das WDVS inklusive der Brandriegel und Brandschutzplatten wird entsprechend den Anforderungen des verbauten schwerentflammaren WDVS verputzt (Gutachten IBB Hauswaldt BB-21-29-1, Mai 2021).



## Bauseitige Brandschutzausführung

### Brandschutzausführung Schöck Isokorb® in Verbindung mit Stahlkonstruktionen

Der Schöck Isokorb® für den Anschluss von Stahlkonstruktionen an Stahlbetonkonstruktionen oder an Stahlkonstruktionen wird grundsätzlich ohne Brandschutz ausgeliefert, da Brandschutzplatten, die bereits am Produkt montiert sind, die Verstellmöglichkeiten behindern.

- Die Brandschutzverkleidung des Schöck Isokorb® ist bauseitig zu planen und einzubauen. Hierbei gelten die gleichen bauseitigen Brandschutzmaßnahmen, die für die Gesamttragkonstruktion erforderlich sind.

Bei Brandschutzanforderungen an die Stahlkonstruktion sind 2 Ausführungsvarianten möglich:

- Die gesamte Konstruktion kann bauseits mit Brandschutzplatten verkleidet werden. Die Dicke der Brandschutzplatten ist abhängig von der erforderlichen Feuerwiderstandsklasse (siehe Tabelle).  
Die Plattenbekleidung ist entweder durch die Dämmebene zu führen, oder die Bekleidung der Stahlkonstruktion ist um 30 mm mit der Bekleidung des Schöck Isokorb® zu überlappen.
- Die Stahlkonstruktion einschließlich der außenliegenden Gewindestangen wird mit einer Brandschutzbeschichtung bestrichen. Zusätzlich dazu wird der Schöck Isokorb® bauseits mit Brandschutzplatten der entsprechenden Dicke verkleidet.

Materialkennwerte von Brandschutzbekleidungen		
Eigenschaft	Wert (Putzbeleidung)	Wert (Plattenbekleidung)
Wärmeleitfähigkeit $\lambda_p$	0,12 [W/(m·K)]	0,20 [W/(m·K)]
Spezifische Wärmeleitfähigkeit $c_p$	1100 [J/kg·K]	1700 [J/kg·K]
Rohdichte $\rho$	550 [kg/m <sup>3</sup> ]	945 [kg/m <sup>3</sup> ]

Zum Erreichen der Feuerwiderstandsdauer R nach DIN EN 1993-1-2 sind folgende Plattendicken t und folgende Einbindetiefen  $t_e$  erforderlich:

Bauseitige Brandschutzbekleidung [mm]		
Feuerwiderstandsklasse	Plattendicke t [mm]	Einbindetiefe $t_e$ [mm]
R 30	15	10
R 60	20	15
R 90	25	20
R 120	30	25

### **i** Brandschutz

- Die gewählte Konstruktion ist mit dem Brandsachverständigen des Bauvorhabens abzusprechen.

## Bauseitige Brandschutzausführung

### Bauseitige Brandschutzausführung Schöck Isokorb® XT Typ SK, SQ

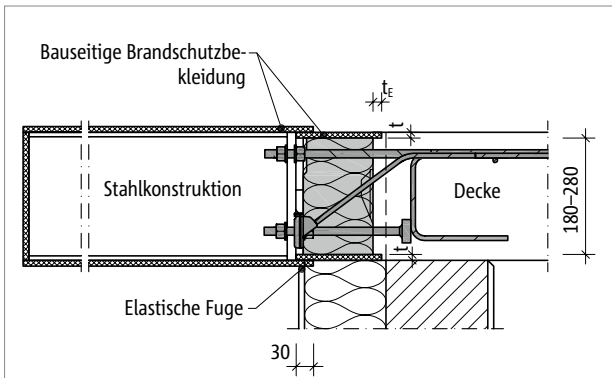


Abb. 9: Schöck Isokorb® XT Typ SK: Bauseitige Brandschutzbekleidung für den Isokorb® und die Stahlkonstruktion; Schnitt

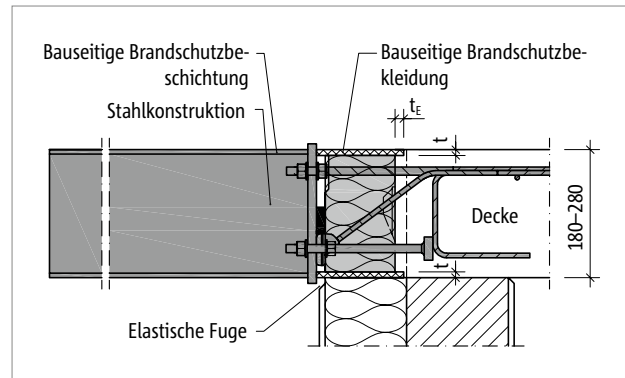


Abb. 10: Schöck Isokorb® XT Typ SK: Bauseitige Brandschutzbekleidung für den Isokorb®, brandschutzbeschichtete Stahlkonstruktion; Schnitt

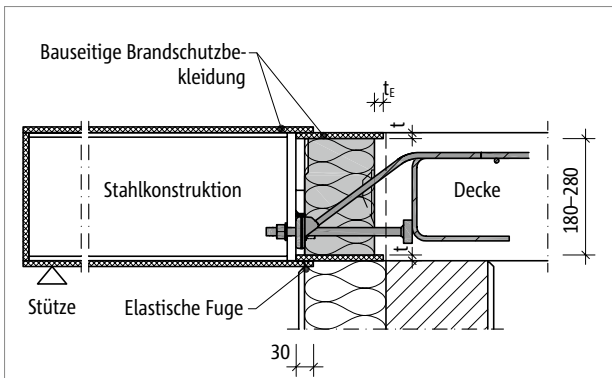


Abb. 11: Schöck Isokorb® XT Typ SQ: Bauseitige Brandschutzbekleidung für den Isokorb® und die Stahlkonstruktion; Schnitt

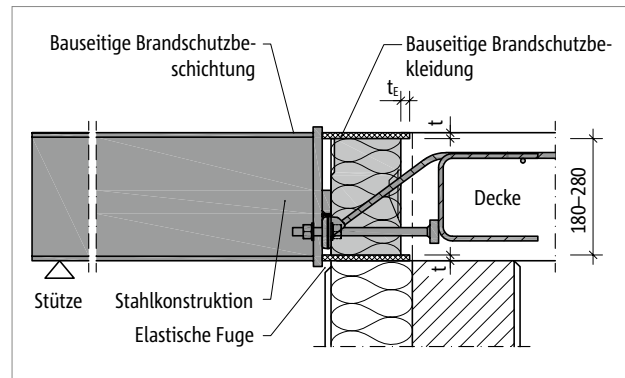


Abb. 12: Schöck Isokorb® XT Typ SQ: Bauseitige Brandschutzbekleidung für den Isokorb®, brandschutzbeschichtete Stahlkonstruktion; Schnitt

### Brandschutz

- Die gewählte Konstruktion ist mit dem Brandsachverständigen des Bauvorhabens abzusprechen.

## Bauseitige Brandschutzausführung

### Bauseitige Brandschutzausführung Schöck Isokorb® T Typ S

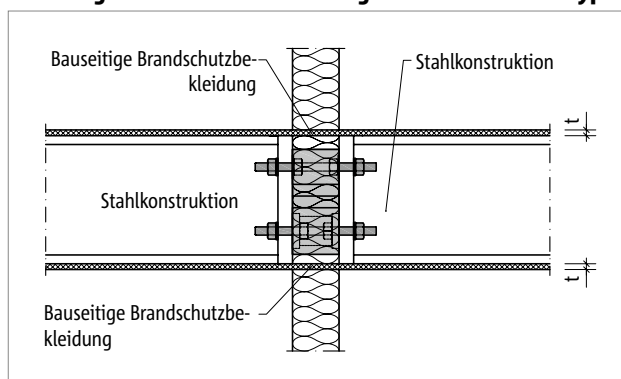


Abb. 13: Brandschutz Schöck Isokorb® T Typ S: Bauseitige Brandschutzbeklei- dung bei bündigen Stirnplatten; Schnitt

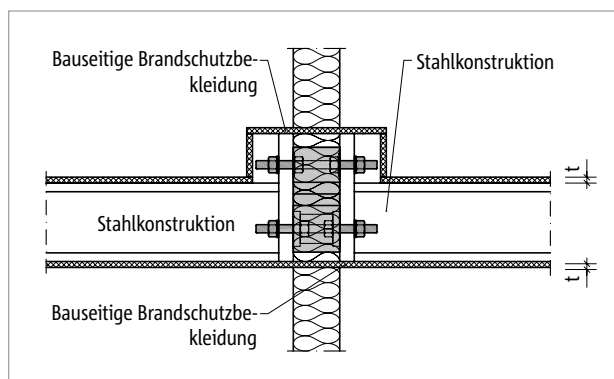


Abb. 14: Brandschutz Schöck Isokorb® T Typ S: Bauseitige Brandschutzbeklei- dung bei überstehenden Stirnplatten; Schnitt

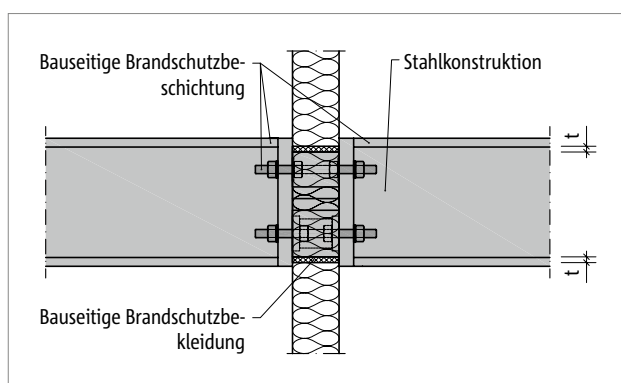


Abb. 15: Brandschutz Schöck Isokorb® T Typ S: Bauseitige Brandschutzbeklei- dung T Typ S, brandschutzbeschichtete Stahlkonstruktion; Schnitt

### **i** Brandschutz

- Die gewählte Konstruktion ist mit dem Brandsachverständigen des Bauvorhabens abzusprechen.



# Stahl – Stahlbeton

## Zulassung | Baustoffe | Korrosionsschutz

### Zulassung Schöck Isokorb® XT Typ SK, SQ und T Typ SK, SQ

Schöck Isokorb® Allgemeine bauaufsichtliche Zulassung / Allgemeine Bauartgenehmigung Z-15.7-292

### Baustoffe Schöck Isokorb®

Betonstahl	B500B nach DIN 488-1, BSt 500 NR nach allgemeiner bauaufsichtlicher Zulassung
Drucklager im Beton	S 235 JRG2 nach DIN EN 10025-2 für die Druckplatten
Nichtrostender Stahl	Werkstoff-Nr.: 1.4401, 1.4404, 1.4362, 1.4462 und 1.4571, nach Zulassung-Nr.: Z-30.3-6 Bauteile und Verbindungsmittel aus nichtrostenden Stählen bzw. BSt 500 NR glatter Stabstahl S690 für die Zug- und Druckstäbe
Lastaufnahmeplatte	Werkstoff-Nr.: 1.4404, 1.4362 und 1.4571 oder höherwertig z. B. 1.4462
Distanzplättchen	Werkstoff-Nr.: 1.4401 S 235, Dicke 2 mm und 3 mm, Länge 180 mm, Breite 15 mm
Dämmstoff	Neopor® – Polystyrol-Hartschaum (EPS) nach DIN EN 13163, Klasse E nach DIN EN 13501-1, eingetragene Marke der BASF, $\lambda = 0,032 \text{ W}/(\text{m}\cdot\text{K})$ Die Ausführung des Dämmmaterials in Steinwolle ist auf Anfrage erhältlich.

### Anschließende Bauteile

Betonstahl	B500A oder B500B nach DIN 488-1, bzw. DIN EN 1992-1-1 (EC2) und DIN EN 1992-1-1/NA
Beton	deckenseitig Normalbeton; Betonfestigkeitsklasse $\geq \text{C}20/25$ Schöck Isokorb® XT Typ SK, XT Typ SQ: Die Bemessung C25/30 ist in dieser Technischen Information dargestellt. Die Bemessung C20/25 kann bei der Anwendungstechnik (Kontakt siehe Seite 3) angefragt werden.
Baustahl	balkenseitig mindestens S 235; Festigkeitsklasse, statischer Nachweis und Korrosionsschutz laut Tragwerksplaner

### Korrosionsschutz

Der beim Schöck Isokorb® XT Typ SK, SQ und T Typ SK, SQ verwendete nichtrostende Stahl entspricht der Werkstoff-Nummer 1.4362, 1.4401, 1.4404 oder 1.4571. Diese Stähle sind laut der allgemeinen bauaufsichtlichen Zulassung Z-30.3-6 Anlage 1 „Bauteile und Verbindungselemente aus nichtrostenden Stählen“ in die Widerstandsklasse III/mittel eingestuft.

Der Anschluss des Schöck Isokorb® XT Typ SK, SQ und T Typ SK, SQ in Verbindung mit einer verzinkten bzw. mit Korrosionsschutzanstrich versehenen Stirnplatte ist hinsichtlich Kontakt-Korrosionsbeständigkeit unbedenklich (siehe Zulassung Z-30.3-6, Abschnitt 2.1.6.5). Bei Anschlüssen mit Schöck Isokorb® ist die Fläche des unedleren Metalls (Stirnplatte aus Stahl) wesentlich größer als die des Edelstahls (Bolzen, Unterlegscheiben und Lastaufnahmeplatte), so dass ein Versagen des Anschlusses infolge Kontaktkorrosion ausgeschlossen ist.

### **i** Hinweis zum Kürzen von Gewindestangen

Die Gewindestangen dürfen bauseits gekürzt werden, unter der Voraussetzung, dass nach Montage der bauseitigen Stirnplatte, der Unterlegscheiben und der Muttern noch mindestens 2 Gewindegänge stehen bleiben.

## Einbaugenaugkeit

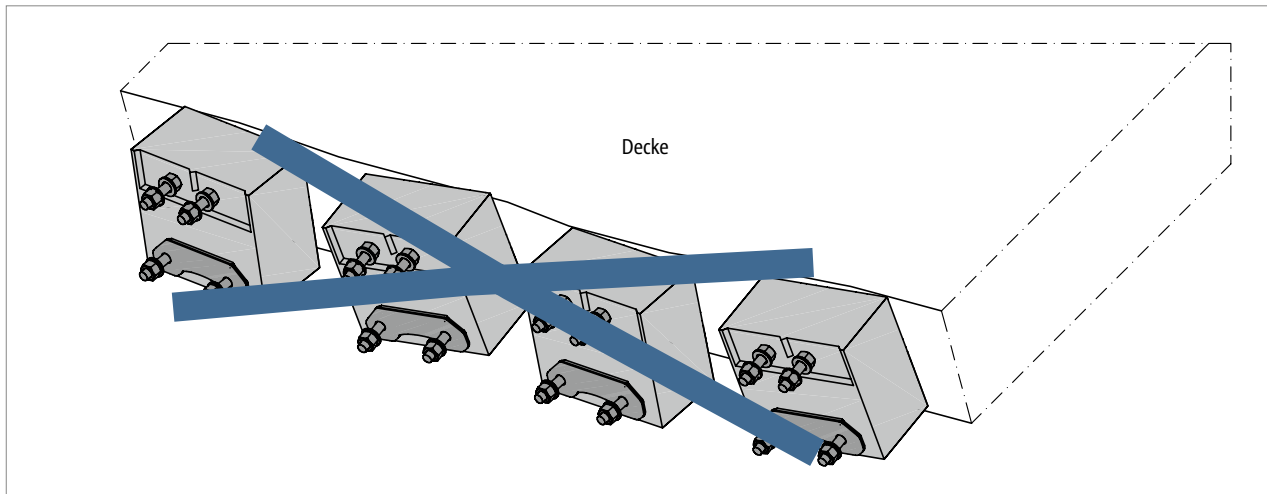


Abb. 16: Schöck Isokorb®: Verdrehte und verschobene Elemente durch mangelhafte Lagesicherung während des Betonierens

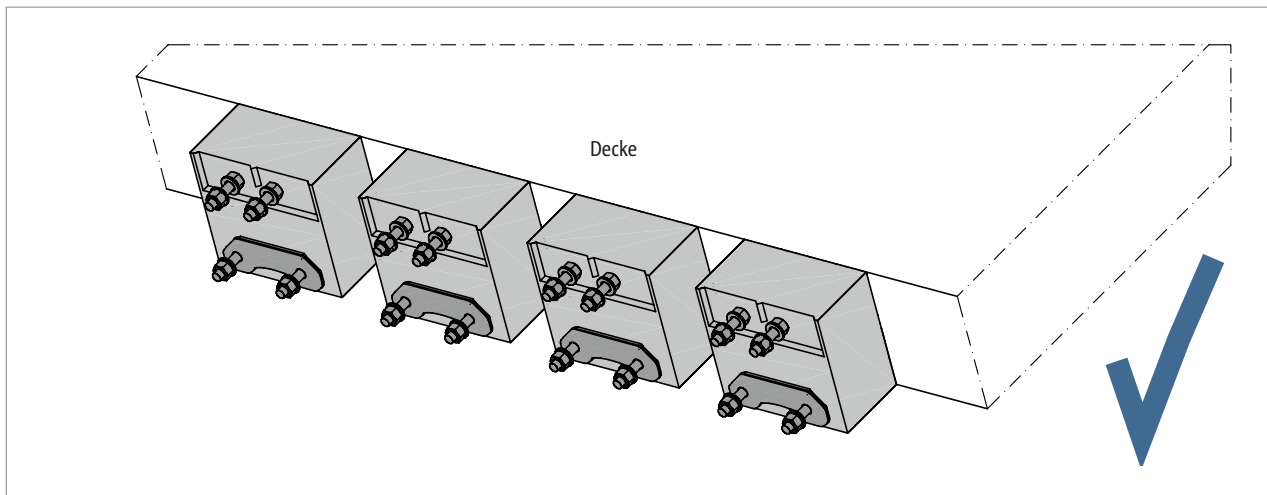


Abb. 17: Schöck Isokorb®: Zuverlässige Lagesicherung während des Betonierens ermöglicht das Erreichen der erforderlichen Einbaugenaugkeit

Wenn der Schöck Isokorb® die Verbindung zwischen einem Stahlbauteil und einem Stahlbetonbauteil herstellt, ist die Frage nach der erforderlichen Einbaugenaugkeit besonders wichtig. In diesem Zusammenhang ist DIN 18202:2013-04 „Toleranzen im Hochbau - Bauwerke“ zu beachten! Daraus abgeleitet sind unbedingt Grenzwerte zur erforderlichen Einbaulage des Schöck Isokorb® in Rohbau-Ausführungspläne aufzunehmen, die sowohl beim Rohbauer als auch beim Stahlbauer Akzeptanz finden. Dies ist im Vorfeld der Planung abzusprechen. Gleichzeitig ist zu bedenken, dass der Stahlbauer zu große Maßabweichungen nicht oder nur mit erheblichem Mehraufwand ausgleichen kann.

### Höhenjustierung des Stahlträgers – tiefste Lage

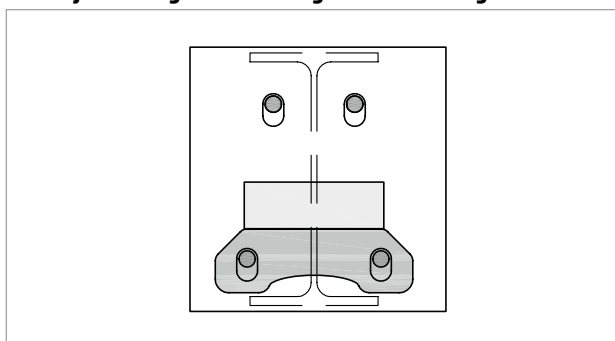


Abb. 18: Schöck Isokorb®: Anschluss Stahl – Stahlbeton; die bauseitige Knagge liegt direkt auf der Lastaufnahmeplatte auf

### Höhenjustierung des Stahlträgers – höchste Lage

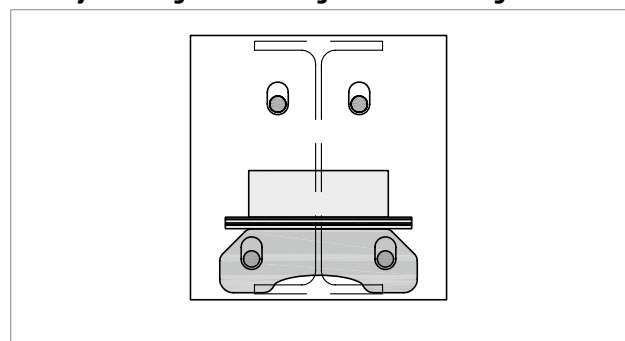


Abb. 19: Schöck Isokorb®: Anschluss Stahl – Stahlbeton; Distanzplättchen auf der Lastaufnahmeplatte erhöhen die Lage des Stahlträgers um bis zu 20 mm

## Einbaugenauigkeit

### **i** Info Einbaugenauigkeit

- Konstruktionsbedingt lassen sich durch den Schöck Isokorb® für den Anschluss Stahl – Stahlbeton nur Maßabweichungen in vertikaler Richtung ausgleichen.
- In horizontaler Richtung müssen sowohl Grenzabweichungen für die Achsabstände des Schöck Isokorb® entlang des Deckenrands als auch Grenzabweichungen von der Flucht festgelegt werden. Ebenso sind Grenzwerte für Verdrehungen festzulegen.
- Zum maßhaltigen Einbau und zur Lagesicherung des Schöck Isokorb® während des Betoniervorgangs wird dringend die Verwendung einer bauseitig erstellten Schablone empfohlen.
- Die vereinbarte Einbaugenauigkeit des Schöck Isokorb® für den Anschluss Stahl – Stahlbeton ist durch die Bauleitung rechtzeitig zu kontrollieren!
- Die Einbauhilfe Isokorb® XT Typ SK Part M H180–280 ist zusätzlich für den Schöck Isokorb® XT Typ SQ anwendbar.
- Die Einbauhilfe Isokorb® T Typ SK Part M H180–280 ist zusätzlich für den Schöck Isokorb® T Typ SQ anwendbar.



## Einbaugenaugkeit

### Einbauhilfe (optional)

Zur Verbesserung der Einbaugenaugkeit ist von Schöck eine Einbauhilfe optional erhältlich:

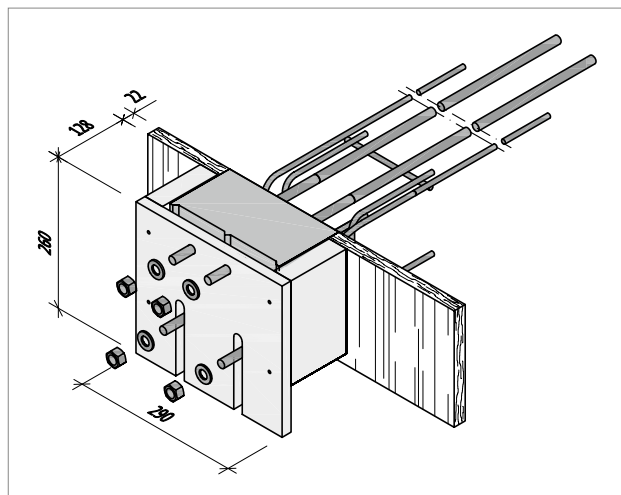


Abb. 20: Schöck Isokorb® XT Typ SK: Darstellung mit Einbauhilfe

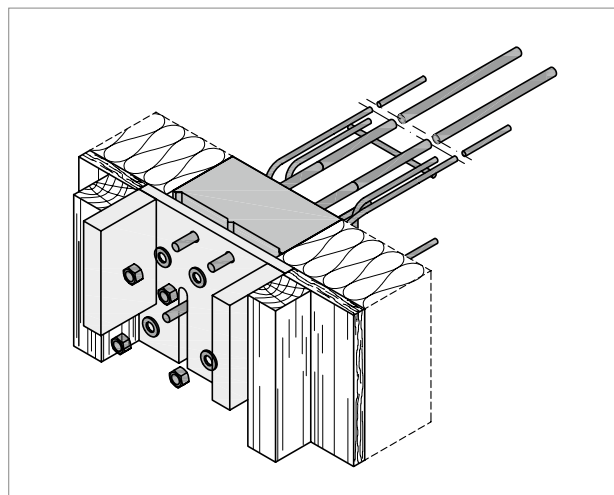


Abb. 21: Schöck Isokorb® XT Typ SK: Einbauhilfe umgekehrt eingebaut, um bei monolithischer Wand die lückenlose Deckenranddämmung zu ermöglichen

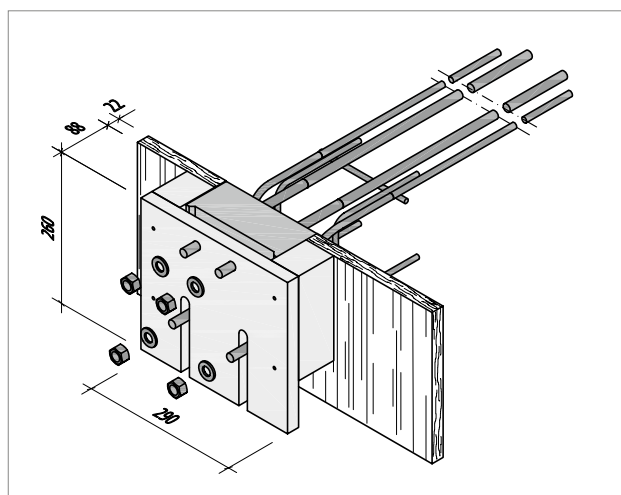


Abb. 22: Schöck Isokorb® T Typ SK: Darstellung mit Einbauhilfe

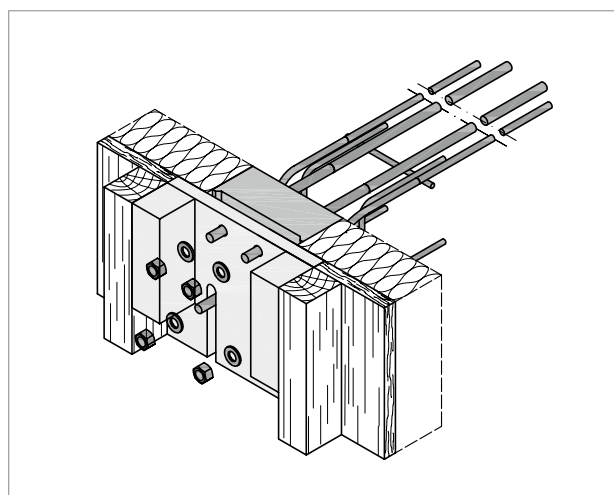


Abb. 23: Schöck Isokorb® T Typ SK: Einbauhilfe umgekehrt eingebaut, um bei monolithischer Wand die lückenlose Deckenranddämmung zu ermöglichen

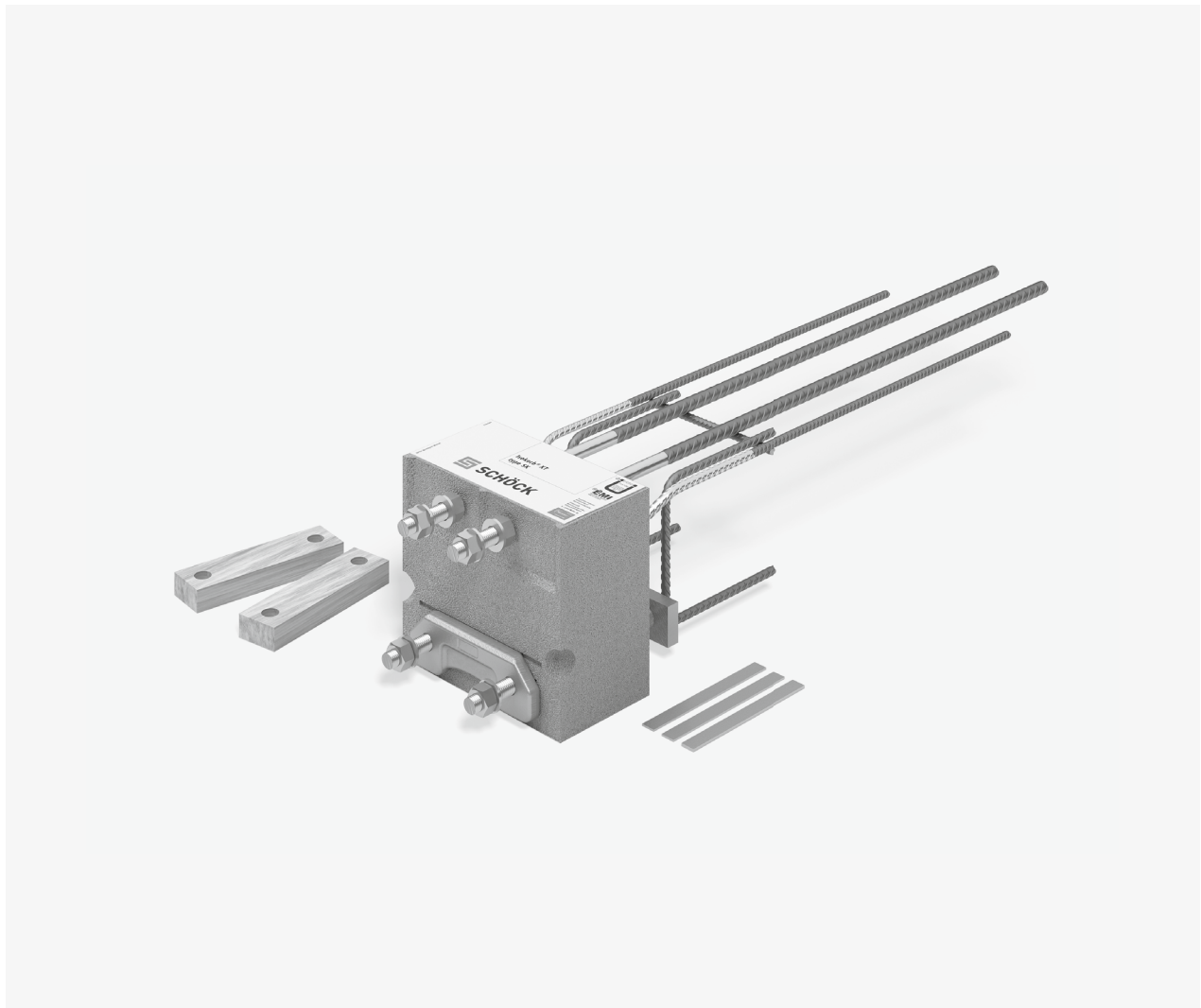
Die optionale Einbauhilfe zum Schöck Isokorb® für den Anschluss Stahl – Stahlbeton ist werkmäßig aus einer Holzplatte und zwei Kanthölzern zusammengebaut. Sie dient zur Lagesicherung des Schöck Isokorb® vor und während des Betoniervorgangs. Beim Einbau in „Positivlage“ ist sie auf eine 22 mm dicke Standardschalung abgestimmt, siehe Abbildung. Für eine abweichende Dicke der Schalung muss die Einbauhilfe bauseitig nachgearbeitet werden.

## Einbaugenauigkeit

### **i** Hinweise zur Einbauhilfe

- Die Schöck Einbauhilfe gibt es in vier Versionen, jeweils passend für den Schöck Isokorb® XT Typ SK-M1/MM1 und Typ SK-MM2 beziehungsweise Schöck Isokorb® T Typ SK-M1/MM1 und Typ SK-MM2.
- Die Höhe der Schöck Einbauhilfe ist 260 mm, passend zu Isokorb® in H180–H280.
- Die Einbauhilfe Isokorb® XT Typ SK Part M H180–280 ist zusätzlich für den Schöck Isokorb® XT Typ SQ anwendbar.
- Die Einbauhilfe Isokorb® T Typ SK Part M H180–280 ist zusätzlich für den Schöck Isokorb® T Typ SQ anwendbar.
- Die Schöck Einbaumeister beantworten Fragen zum Einbau, oder kommen auf die Baustelle.  
(Kontakt: [www.schoeck.com/kontakt/de](http://www.schoeck.com/kontakt/de)).
- Die Schöck Einbauhilfe und die bauseitige Schalung lassen sich zu Schablonen zusammenfügen, die den maßhaltigen Einbau des Schöck Isokorb® ermöglichen.

## Schöck Isokorb® XT Typ SK



XT  
Typ SK

Stahl – Stahlbeton

### Schöck Isokorb® XT Typ SK

Tragendes Wärmedämmelement für frei auskragende Stahlkonstruktionen mit Anschluss an Stahlbetondecken. Das Element überträgt negative Momente und positive Querkraften. Ein Element mit der Tragstufe MM überträgt zusätzlich positive Momente und negative Querkraften.

#### **i** Info

Der Schöck Isokorb® XT Typ SK-MM2 mit Betondeckung CV28 ersetzt den Vorgängertypen XT Typ SK-MM2 mit Betondeckung CV26.



## Elementanordnung | Einbauschnitte

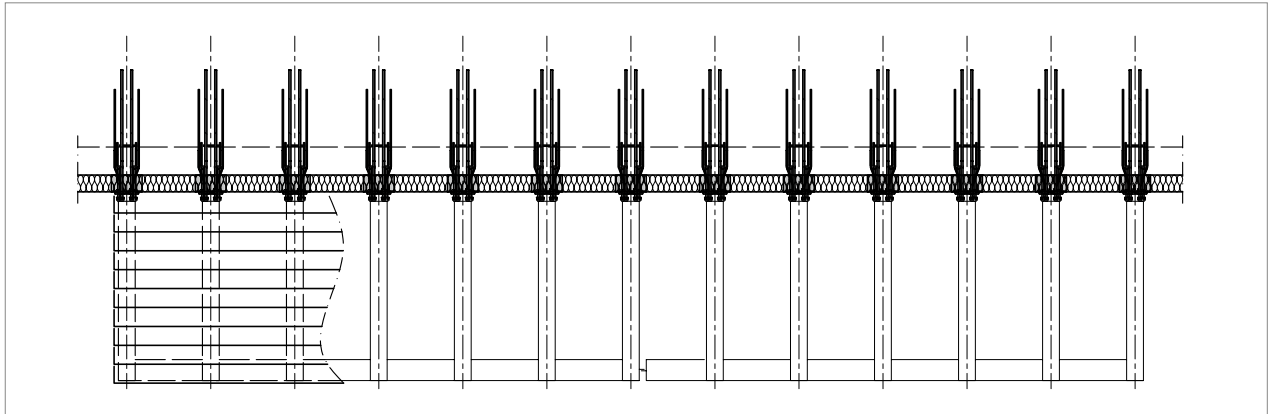


Abb. 24: Schöck Isokorb® XT Typ SK: Balkon frei auskragend

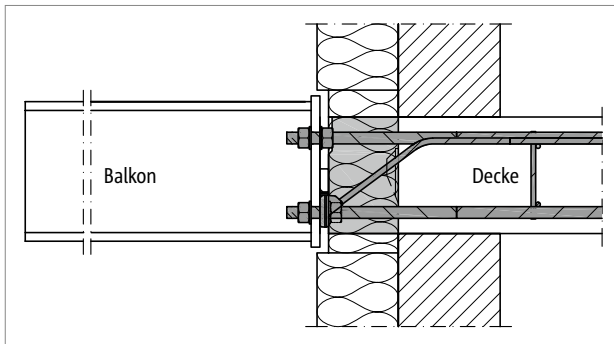


Abb. 25: Schöck Isokorb® XT Typ SK: Anschluss an die Stahlbetondecke; Dämmkörper innerhalb der Außendämmung

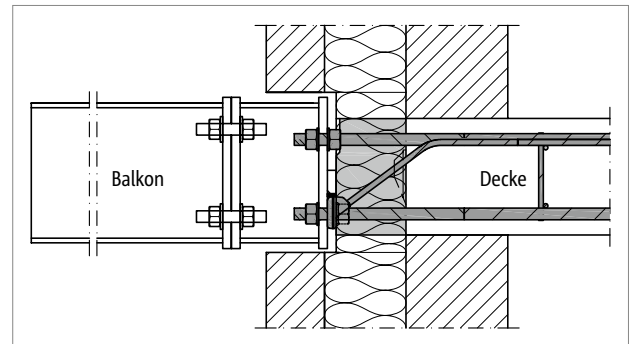


Abb. 26: Schöck Isokorb® XT Typ SK: Dämmkörper innerhalb der Kerndämmung; bauseitiges Verbindungsstück zwischen dem Isokorb® und dem Balkon schafft Flexibilität im Bauablauf

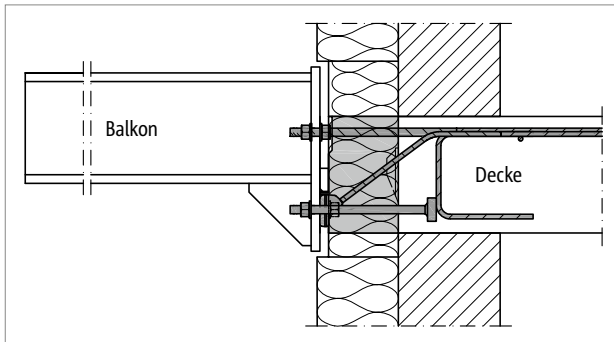


Abb. 27: Schöck Isokorb® XT Typ SK: Barrierefreier Übergang durch Höhenversatz

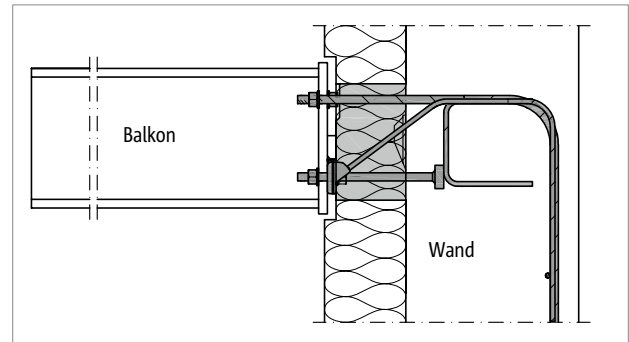


Abb. 28: Schöck Isokorb® XT Typ SK-WU-M1: Sonderkonstruktion für Wandanschluss auf Basis der Haupttragstufe M1 für Wandstärken ab 200 mm

### **Hinweis**

- Umlaufend ist die Abdichtung des Anschlusses zu berücksichtigen, zu planen und auszuführen.

## Einbauschnitte

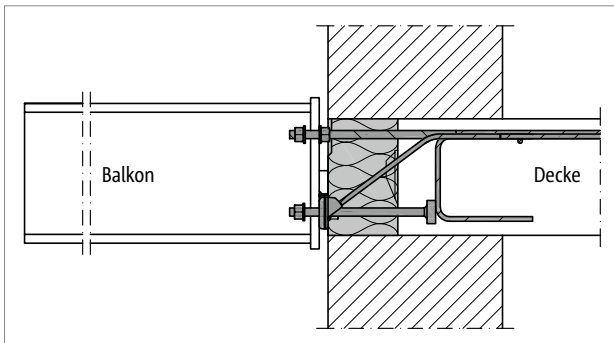


Abb. 29: Schöck Isokorb® XT Typ SK: Anschluss an die Stahlbetondecke; monolithische Konstruktion der Wand

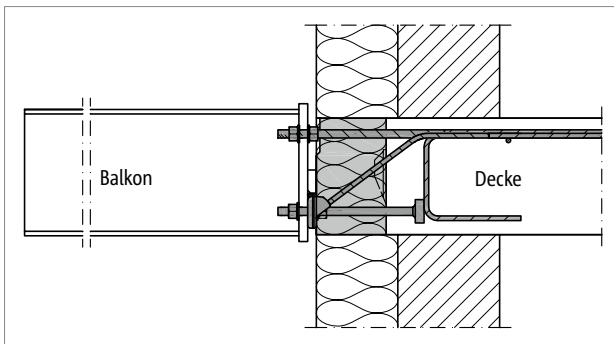


Abb. 30: Schöck Isokorb® XT Typ SK: Dämmkörper schließt mit Hilfe des Deckenvorsprungs außen bündig mit der Dämmung der Wand ab, dabei sind die seitlichen Randabstände zu beachten

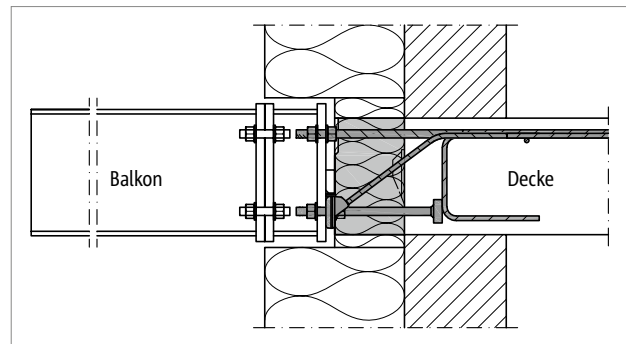


Abb. 31: Schöck Isokorb® XT Typ SK: Anschluss des Stahlträgers an einen Adapter, der die Dicke der Außendämmung ausgleicht

### **Hinweis**

- Umlaufend ist die Abdichtung des Anschlusses zu berücksichtigen, zu planen und auszuführen.

## Sonderkonstruktionen

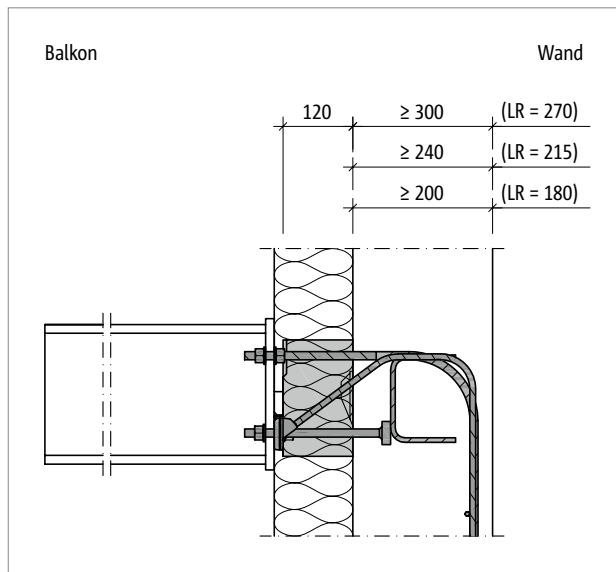


Abb. 32: Schöck Isokorb® XT Typ SK-WU-M1: Sonderkonstruktion für Wandanschluss

### **i** Sonderkonstruktionen

Anschlussituationen, die mit den in dieser Technischen Information dargestellten Standard-Produktvarianten nicht realisierbar sind, können bei der Anwendungstechnik (Kontakt siehe Seite 3) angefragt werden.

- Die dargestellten geometrischen Abmessungen können mit Sonderkonstruktionen ausgeführt werden. Ansprechpartner ist die Anwendungstechnik.
- Die Einbindelänge LR ist für die Sonderkonstruktionen in der Typenbezeichnung mitzuführen:  
XT Typ SK-WU-M1-V1-R0-LR270-X120-CV20-H200-L220-D16-2.0

## Produktvarianten | Typenbezeichnung

### Varianten Schöck Isokorb® XT Typ SK

Die Ausführung des Schöck Isokorb® XT Typ SK kann wie folgt variiert werden:

- Haupttragstufe:  
Momententragstufe M1, MM1, MM2
- Nebentragstufe:  
Bei Haupttragstufe M1: Querkrafttragstufe V1, V2  
Bei Haupttragstufe MM1: Querkrafttragstufe VV1  
Bei Haupttragstufe MM2: Querkrafttragstufe VV1, VV2
- Feuerwiderstandsklasse:  
R 0
- Dämmkörperdicke:  
X120 = 120 mm
- Betondeckung (Einfluss auf das Lochbild der Stirnplatte beachten, siehe Seite 110):  
CV20 = 20 mm bei Haupttragstufe M1, MM1  
CV28 = 28 mm bei Haupttragstufe MM2
- Isokorb® Höhe:  
Laut Zulassung H = 180 mm bis H = 280 mm, abgestuft in 10-mm-Schritten
- Isokorb® Länge:  
L220 = 220 mm
- Gewindedurchmesser:  
D16 = M16 bei Haupttragstufe M1, MM1  
D22 = M22 bei Haupttragstufe MM2
- Generation:  
2.0

### Varianten Einbauhilfe Isokorb® XT Typ SK Part M

Die Ausführung der Schöck Einbauhilfe Isokorb® XT Typ SK Part M kann wie folgt variiert werden:

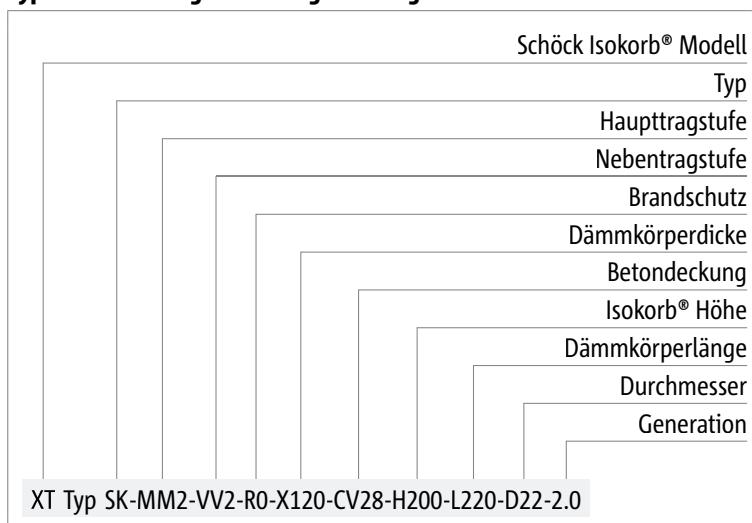
Haupttragstufe:

Momententragstufe XT Typ SK-M1, XT Typ SK-MM1

Momententragstufe XT Typ SK-MM2

Die Einbauhilfen Isokorb® XT Typ SK-M1/MM1 Part M H180–280 beziehungsweise Isokorb® XT Typ SK-MM2 Part M H180–280 gibt es jeweils nur in der Bauhöhe h = 260 mm, Darstellung siehe Seite 25. Damit kann der Schöck Isokorb® XT Typ SK in den Ausführungen H180 bis H280 installiert werden.

### Typenbezeichnung in Planungsunterlagen





## Vorzeichenregel | Bemessung

### Vorzeichenregel für die Bemessung

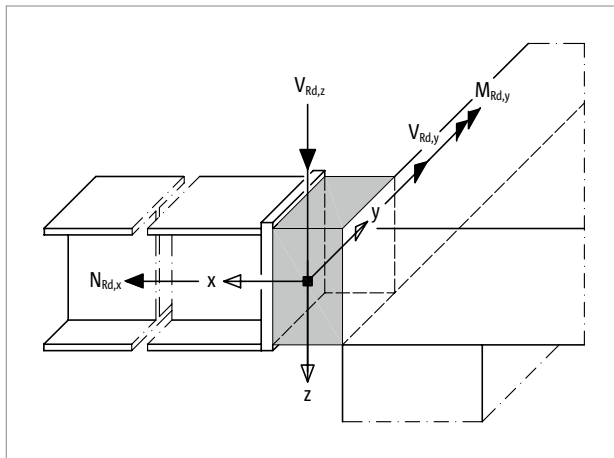


Abb. 33: Schöck Isokorb® XT Typ SK: Vorzeichenregel für die Bemessung

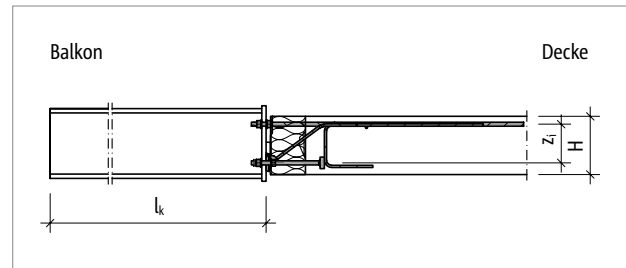


Abb. 34: Schöck Isokorb® XT Typ SK: Statisches System; Bemessungswerte beziehen sich auf die dargestellte Kraglänge  $l_k$

### **i** Hinweise zur Bemessung

- Der Anwendungsbereich des Schöck Isokorb® erstreckt sich auf Decken- und Balkonkonstruktionen mit vorwiegend ruhenden, gleichmäßig verteilten Verkehrslasten nach DIN EN 1991-1-1/NA, Tabelle 6.1DE.
- Für die beiderseits des Isokorb® anschließenden Bauteile ist ein statischer Nachweis vorzulegen.
- Je anzuschließender Stahlkonstruktion sind mindestens zwei Schöck Isokorb® XT Typ SK anzuordnen. Diese sind so untereinander zu verbinden, dass sie gegen Verdrehen in ihrer Lage gesichert sind, da der einzelne Isokorb® rechnerisch keine Torsion (also kein Moment  $M_{Ed,x}$ ) aufnehmen kann.
- Bei der indirekten Lagerung des Schöck Isokorb® XT Typ SK ist insbesondere die Lastweiterleitung im Stahlbetonteil durch den Tragwerksplaner nachzuweisen.
- Die Bemessungswerte werden auf die Hinterkante der Stirnplatte bezogen.
- Das Nennmaß  $c_{nom}$  der Betondeckung nach DIN EN 1992-1-1 (EC2), 4.4.1 und DIN EN 1992-1-1/NA beträgt im Innenbereich 20 mm.
- Für die Berücksichtigung der abhebenden Kräfte reichen bei Stahlbalkonen oder -vordächern oft zwei Schöck Isokorb® XT Typ SK-MM1-VV1 aus, selbst wenn für die Gesamtbemessung weitere XT Typ SK erforderlich sind.
- Das aufnehmbare Moment  $M_{Rd,y}$  hängt von den aufnehmbaren Querkraften  $V_{Rd,z}$  und  $V_{Rd,y}$  ab. Für negative Momente  $M_{Rd,y}$  können Zwischenwerte linear interpoliert werden. Eine Extrapolation in den Bereich kleinerer aufnehmbarer Querkraften ist nicht zulässig.
- Die maximalen Bemessungswerte der einzelnen Querkrafttragstufen sind zu beachten:
 

MM1, M1:	V1, VV1:	max. $V_{Rd,z} = 25,1$ kN
M1:	V2:	max. $V_{Rd,z} = 39,2$ kN
MM2:	VV1:	max. $V_{Rd,z} = 39,2$ kN
MM2:	VV2:	max. $V_{Rd,z} = 56,4$ kN
- Rand- und Achsabstände sind zu beachten, siehe Seiten 41 und 42.

### Innerer Hebelarm

Schöck Isokorb® XT Typ SK 2.0	M1, MM1	MM2
Innerer Hebelarm bei	$z_i$ [mm]	
Isokorb® Höhe H [mm]	180	113
	200	133
	220	153
	240	173
	260	193
	280	213
		104
		124
		144
		164
		184
		204

## Bemessung C25/30

### Bemessung bei positiver Querkraft und negativem Moment

Schöck Isokorb® XT Typ SK 2.0		M1-V1, MM1-VV1			M1-V2		
Bemessungswerte bei		Betonfestigkeitsklasse $\geq$ C25/30					
		$V_{Rd,z}$ [kN/Element]					
		10	15	25	25	30	39
		$M_{Rd,y}$ [kNm/Element]					
Isokorb® Höhe H [mm]	180	-12,9	-12,2	-10,7	-10,7	-10,0	-8,6
	200	-15,2	-14,4	-12,6	-12,6	-11,7	-10,2
	220	-17,5	-16,5	-14,5	-14,5	-13,5	-11,7
	240	-19,8	-18,7	-16,4	-16,4	-15,3	-13,2
	260	-22,1	-20,9	-18,3	-18,3	-17,0	-14,7
	280	-24,4	-23,0	-20,2	-20,2	-18,8	-16,3
	$V_{Rd,y}$ [kN/Element]						
	180–280	$\pm 2,5$			$\pm 4,0$		
$N_{Rd,x}$ [kN/Element]							
180–280	Bemessung mit Normalkraft siehe Seite 36						

### Bemessung bei negativer Querkraft und positivem Moment

Schöck Isokorb® XT Typ SK 2.0		MM1-VV1	
Bemessungswerte bei		Betonfestigkeitsklasse $\geq$ C25/30	
		$M_{Rd,y}$ [kNm/Element]	
Isokorb® Höhe H [mm]	180	11,1	
	200	13,1	
	220	15,1	
	240	17,0	
	260	19,0	
	280	21,0	
		$V_{Rd,z}$ [kN/Element]	
		180–280	-12,0
		$V_{Rd,y}$ [kN/Element]	
		180–280	$\pm 2,5$
		$N_{Rd,x}$ [kN/Element]	
		180–280	Bemessung mit Normalkraft siehe Seite 36

Schöck Isokorb® XT Typ SK 2.0		M1-V1, MM1-VV1		M1-V2	
Bestückung bei		Isokorb® Länge [mm]			
		220		220	
Zugstäbe		2 $\varnothing$ 14		2 $\varnothing$ 14	
Querkraftstäbe		2 $\varnothing$ 8		2 $\varnothing$ 10	
Drucklager / Druckstäbe		2 $\varnothing$ 14		2 $\varnothing$ 14	
Gewinde		M16		M16	

### **i** Hinweise zur Bemessung

- Statisches System und Hinweise zur Bemessung siehe Seite 33

## Bemessung C25/30

### Bemessung bei positiver Querkraft und negativem Moment

Schöck Isokorb® XT Typ SK 2.0		MM2-VV1			MM2-VV2			
Bemessungswerte bei		Betonfestigkeitsklasse $\geq$ C25/30						
		$V_{Rd,z}$ [kN/Element]						
		20	25	39	39	47	56	
Isokorb® Höhe H [mm]		$M_{Rd,y}$ [kNm/Element]						
		180	-25,6	-24,9	-23,0	-23,0	-21,8	-20,6
		200	-30,5	-29,7	-27,4	-27,4	-26,0	-24,6
		220	-35,4	-34,5	-31,8	-31,8	-30,3	-28,5
		240	-40,3	-39,3	-36,2	-36,2	-34,5	-32,5
		260	-45,3	-44,0	-40,6	-40,6	-38,7	-36,4
		280	-50,2	-48,8	-45,0	-45,0	-42,9	-40,4
		$V_{Rd,y}$ [kN/Element]						
		180–280	$\pm 4,0$			$\pm 6,5$		
		$N_{Rd,x}$ [kN/Element]						
180–280	Bemessung mit Normalkraft siehe Seite 36							

### Bemessung bei negativer Querkraft und positivem Moment

Schöck Isokorb® XT Typ SK 2.0		MM2-VV1			MM2-VV2		
Bemessungswerte bei		Betonfestigkeitsklasse $\geq$ C25/30					
		$M_{Rd,y}$ [kNm/Element]					
Isokorb® Höhe H [mm]	180	12,9			12,7		
	200	15,4			15,1		
	220	17,8			17,6		
	240	20,3			20,0		
	260	22,8			22,5		
	280	25,3			24,9		
	$V_{Rd,z}$ [kN/Element]						
180–280	-12,0						
$V_{Rd,y}$ [kN/Element]							
180–280	$\pm 4,0$			$\pm 6,5$			
$N_{Rd,x}$ [kN/Element]							
180–280	Bemessung mit Normalkraft siehe Seite 36						

Schöck Isokorb® XT Typ SK 2.0		MM2-VV1			MM2-VV2		
Bestückung bei		Isokorb® Länge [mm]					
		220			220		
Zugstäbe		2 $\varnothing$ 20			2 $\varnothing$ 20		
Querkraftstäbe		2 $\varnothing$ 10			2 $\varnothing$ 12		
Druckstäbe		2 $\varnothing$ 20			2 $\varnothing$ 20		
Gewinde		M22			M22		

### **i** Hinweise zur Bemessung

- Statisches System und Hinweise zur Bemessung siehe Seite 33

## Bemessung mit Normalkraft

### Vorzeichenregel für die Bemessung

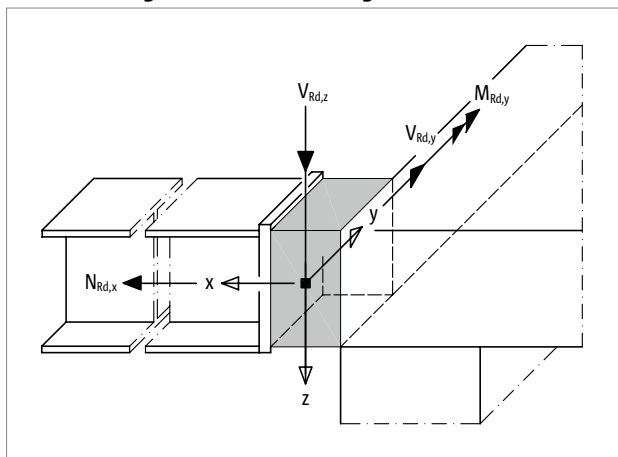


Abb. 35: Schöck Isokorb® XT Typ SK: Vorzeichenregel für die Bemessung

### Bemessung mit Normalkraft bei positiver Querkraft und negativem Moment

Die Berücksichtigung einer aufnehmbaren Normalkraft  $N_{Rd,x}$  bei der Bemessung des Schöck Isokorb® XT Typ SK erfordert eine Abminderung des aufnehmbaren Moments  $M_{Rd,y}$ .  $M_{Rd,y}$  wird nachfolgend auf der Grundlage von Randbedingungen ermittelt. Festgelegte Randbedingungen:

Moment	$M_{Ed,y} < 0$
Normalkraft	$ N_{Rd,x}  =  N_{Ed,x}  \leq B$ [kN]
Querkraft	$0 < V_{Ed,z} \leq \max. V_{Rd,z}$ [kN], siehe Hinweise zur Bemessung Seite 34 bis Seite 35.

Daraus folgt für das aufnehmbare Moment  $M_{Rd,y}$  des Schöck Isokorb® XT Typ SK:

Bei  $N_{Ed,x} < 0$  (Druck):

$$M_{Rd,y} = -[\min(A \cdot z_i \cdot 10^{-3}; (B - |N_{Ed,x}| / 2 - 1,342 \cdot V_{Ed,z}) \cdot z_i \cdot 10^{-3})] \text{ [kNm/Element]}$$

Bei  $N_{Ed,x} > 0$  (Zug):

$$M_{Rd,y} = -[\min((A - N_{Ed,x} / 2) \cdot z_i \cdot 10^{-3}; (B - 1,342 \cdot V_{Ed,z}) \cdot z_i \cdot 10^{-3})] \text{ [kNm/Element]}$$

Bemessung bei Betonfestigkeitsklasse  $\geq C25/30$ :

XT Typ SK-MM1 und -MM1:  $A = 114,5$ ;  $B = 128,7$ ;

XT Typ SK-MM2:  $A = 246,0$ ;  $B = 273,3$ ;

A: Aufnehmbare Kraft in den Zugstäben des Isokorb® [kN]

B: Aufnehmbare Kraft in den Drucklagern/Druckstäben des Isokorb® [kN]

$z_i$  = Innerer Hebelarm [mm], siehe Tabelle S. 33

### 1 Bemessung mit Normalkraft

- $N_{Ed,x} > 0$  (Zug) ist bei XT Typ SK nur für die Haupttragstufen MM1 und MM2 zulässig.
- Für die aufnehmbare Querkraft  $V_{Rd,y}$  gelten die Bemessungswerte gemäß der Tabellen Seite 34 bis Seite 35.
- Der Einfluss der Normalkraft  $N_{Ed,x}$  auf das aufnehmbare Moment  $M_{Rd,y}$  bei  $V_{Ed,z} < 0$  kann bei der Anwendungstechnik erfragt werden.

## Verformung/Überhöhung

### Verformung

Die in der Tabelle angegebenen Verformungsfaktoren ( $\tan \alpha$  [%]) resultieren allein aus der Verformung des Schöck Isokorb® im Grenzzustand der Tragfähigkeit infolge einer Momentenbeanspruchung des Isokorb®. Sie dienen zur Abschätzung der erforderlichen Überhöhung. Die rechnerische Überhöhung des Balkons ergibt sich aus der Verformung der Stahlkonstruktion zuzüglich der Verformung aus dem Schöck Isokorb®. Die vom Tragwerksplaner/Konstrukteur in den Ausführungsplänen zu nennende Überhöhung des Balkons (Basis: errechnete Gesamtverformung aus Kragplatte + Deckendrehwinkel + Schöck Isokorb®) sollte so gerundet werden, dass die planmäßige Entwässerungsrichtung eingehalten wird (aufrunden: bei Entwässerung zur Gebäudefassade, abrunden: bei Entwässerung zum Kragplattenende).

### Verformung ( $w_{\ddot{u}}$ ) infolge des Schöck Isokorb®

$$w_{\ddot{u}} = \tan \alpha \cdot l_k \cdot (M_{Ed,GZG} / M_{Rd}) \cdot 10 \text{ [mm]}$$

#### Einzusetzende Faktoren:

$\tan \alpha$  = Tabellenwert einsetzen

$l_k$  = Auskragungslänge [m]

$M_{Ed,GZG}$  = Maßgebendes Biegemoment [kNm] im Grenzzustand der Gebrauchstauglichkeit (GZG) für die Ermittlung der Verformung  $w_{\ddot{u}}$  [mm] aus dem Schöck Isokorb®. Die für die Verformung anzusetzende Lastkombination wird vom Tragwerksplaner festgelegt.

(Empfehlung: Lastkombination für die Ermittlung der Überhöhung  $w_{\ddot{u}}$ :  $g + 0,3 \cdot q$ ;  $M_{Ed,GZG}$  im Grenzzustand der Gebrauchstauglichkeit ermitteln)

$M_{Rd}$  = Maximales Bemessungsmoment [kNm] des Schöck Isokorb®

10 = Umrechnungsfaktor für Einheiten

Berechnungsbeispiel siehe Seite 61

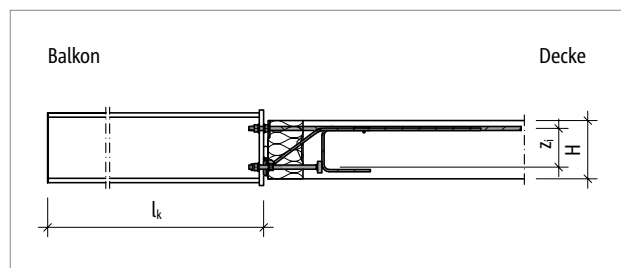


Abb. 36: Schöck Isokorb® XT Typ SK: Statisches System; Bemessungswerte beziehen sich auf die dargestellte Kraglänge  $l_k$

Schöck Isokorb® XT Typ SK 2.0	M1	MM1	MM2	
Verformungsfaktoren bei	$\tan \alpha$ [%]			
Isokorb® Höhe H [mm]	180	1,3	1,8	2,4
	200	1,1	1,5	2,0
	220	0,9	1,3	1,7
	240	0,8	1,1	1,5
	260	0,7	1,0	1,3
	280	0,7	0,9	1,2

## Drehfedersteifigkeit

### Drehfedersteifigkeit

Für die Nachweise im Grenzzustand der Gebrauchstauglichkeit ist die Drehfedersteifigkeit des Schöck Isokorb® zu berücksichtigen. Sofern eine Untersuchung des Schwingungsverhaltens der anzuschließenden Stahlkonstruktion erforderlich ist, sind die aus dem Schöck Isokorb® resultierenden zusätzlichen Verformungen zu berücksichtigen.

Schöck Isokorb® XT Typ SK 2.0		M1-V1	M1-V2	MM1-VV1	MM2-VV1	MM2-VV2
Drehfedersteifigkeit bei		C [kNm/rad]				
Isokorb® Höhe H [mm]	180	900	700	600	1000	900
	200	1300	1100	900	1400	1300
	220	1700	1400	1200	1900	1800
	240	2200	1800	1500	2500	2300
	260	2700	2300	1900	3200	2900
	280	3300	2800	2300	3900	3600

XT  
Typ SK

Stahl – Stahlbeton

## Schwingung

### Biegeschlankheit und Trägerabstände

Zur Sicherstellung der Gebrauchstauglichkeit empfehlen wir die Begrenzung der Biegeschlankheit auf folgende maximale Auskrümmungslängen  $l_k$  [m]:

Schöck Isokorb® XT Typ SK 2.0		M1							
Maximale Auskrümmungslänge bei		Trägerabstand a [m]							
		0,80	0,90	1,00	1,10	1,20	1,30	1,40	1,50
		$l_{k,max}$ [m]							
Isokorb® Höhe H [mm]	180	1,84	1,77	1,71	1,66	1,62	1,57	1,54	1,50
	200	2,04	1,97	1,90	1,85	1,80	1,75	1,71	1,67
	220	2,24	2,16	2,09	2,02	1,97	1,92	1,87	1,83
	240	2,44	2,35	2,27	2,20	2,14	2,09	2,04	1,99
	260	2,63	2,53	2,45	2,38	2,31	2,25	2,20	2,15
	280	2,78	2,67	2,59	2,51	2,44	2,38	2,32	2,27

Schöck Isokorb® XT Typ SK 2.0		MM1							
Maximale Auskrümmungslänge bei		Trägerabstand a [m]							
		0,80	0,90	1,00	1,10	1,20	1,30	1,40	1,50
		$l_{k,max}$ [m]							
Isokorb® Höhe H [mm]	180	1,64	1,58	1,52	1,48	1,44	1,40	1,37	1,33
	200	1,82	1,75	1,69	1,64	1,60	1,56	1,52	1,49
	220	2,00	1,92	1,86	1,80	1,75	1,71	1,67	1,63
	240	2,17	2,09	2,02	1,96	1,90	1,86	1,81	1,77
	260	2,34	2,25	2,18	2,11	2,05	2,00	1,95	1,91
	280	2,48	2,39	2,31	2,24	2,18	2,12	2,07	2,03

Schöck Isokorb® XT Typ SK 2.0		MM2							
Maximale Auskrümmungslänge bei		Trägerabstand a [m]							
		0,80	0,90	1,00	1,10	1,20	1,30	1,40	1,50
		$l_{k,max}$ [m]							
Isokorb® Höhe H [mm]	180	1,81	1,75	1,69	1,64	1,60	1,55	1,52	1,48
	200	2,05	1,97	1,91	1,86	1,81	1,76	1,72	1,68
	220	2,26	2,18	2,11	2,05	1,99	1,94	1,89	1,85
	240	2,47	2,38	2,30	2,23	2,17	2,12	2,07	2,02
	260	2,68	2,57	2,49	2,42	2,35	2,29	2,24	2,19
	280	2,84	2,74	2,65	2,57	2,50	2,44	2,39	2,33

### Maximale Auskrümmungslänge

Die Tabellenwerte beruhen auf den folgenden Annahmen:

- Begehbarer Balkon
- Träger mit IPE-Profil
- Trägerhöhe passend zur Höhe des Schöck Isokorb® gemäß Empfehlung, siehe Tabelle Seite 58
- Balkoneigengewicht  $g = 2,0 \text{ kN/m}^2$  beinhaltet das Eigengewicht der Stahlträger, des Bodenbelags, der Unterkonstruktion, sowie eines Geländers
- Nutzlast  $q = 4,0 \text{ kN/m}^2$  mit dem Beiwert  $\psi_{2,i} = 0,3$  für die quasi-ständige Kombination
- Eigenfrequenz  $f_e \approx 7,5 \text{ Hz}$

### Maximale Auskrümmungslänge

- Die maximale Auskrümmungslänge zur Sicherstellung der Gebrauchstauglichkeit ist ein Richtwert. Sie kann beim Einsatz des Schöck Isokorb® XT Typ SK durch die Tragfähigkeit begrenzt werden.

## Dehnfugenabstand

### Maximaler Dehnfugenabstand

Im außenliegenden Bauteil sind Dehnfugen anzuordnen. Maßgebend für die Längenänderung aus der Temperaturverformung ist der maximale Abstand  $e$  der Achse des äußersten Schöck Isokorb® XT Typ SK. Hierbei kann das Außenbauteil über den Schöck Isokorb® seitlich überstehen. Bei Fixpunkten wie z. B. Ecken gilt die halbe maximale Länge  $e$  vom Fixpunkt aus. Der Ermittlung der zulässigen Fugenabstände ist eine mit den Stahlträgern fest verbundene Balkonplatte aus Stahlbeton zugrunde gelegt. Sind konstruktive Maßnahmen zur Verschieblichkeit zwischen der Balkonplatte und den einzelnen Stahlträgern ausgeführt, so sind nur die Abstände der unverschieblich ausgebildeten Anschlüsse maßgebend, siehe Detail.

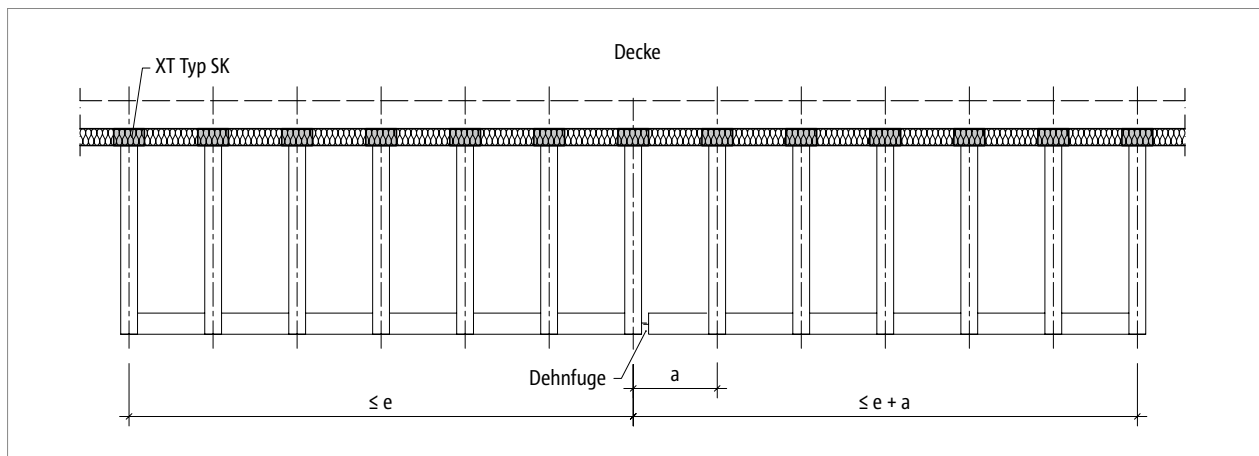


Abb. 37: Schöck Isokorb® XT Typ SK: Maximaler Dehnfugenabstand  $e$

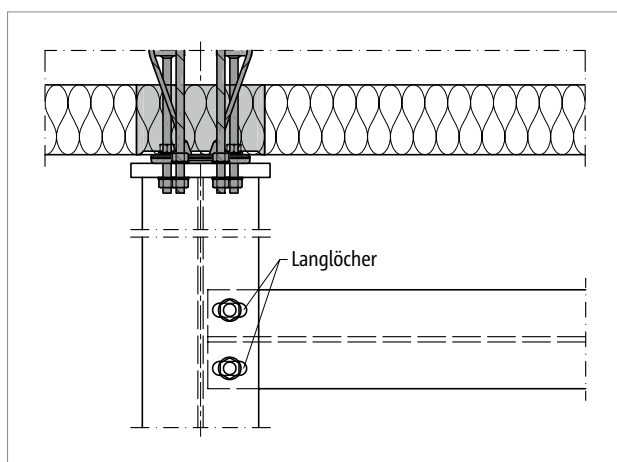


Abb. 38: Schöck Isokorb® XT Typ SK: Dehnfugendetail zur Ermöglichung der Verschieblichkeit bei Temperaturdehnung

Schöck Isokorb® XT Typ SK 2.0		M1, MM1	MM2
Maximaler Dehnfugenabstand bei		$e$ [m]	
Dämmkörperdicke [mm]	120	8,6	5,3

### **i** Dehnfugen

- Wenn das Dehnfugendetail temperaturbedingte Verschiebungen des Querträgerüberstands der Länge  $a$  dauerhaft zulässt, darf der Dehnfugenabstand auf maximal  $e + a$  erweitert werden.



## Randabstände

### Randabstände

Der Schöck Isokorb® XT Typ SK muss so positioniert werden, dass Mindestrandabstände in Bezug zum inneren Stahlbetonbauteil eingehalten werden:

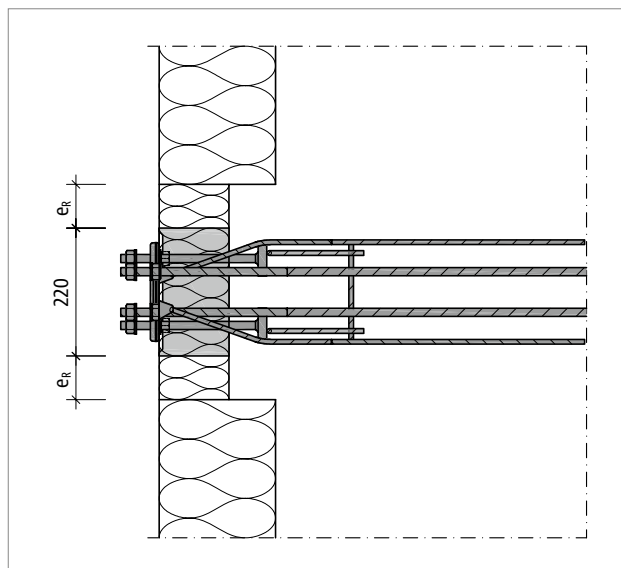


Abb. 39: Schöck Isokorb® XT Typ SK: Randabstände

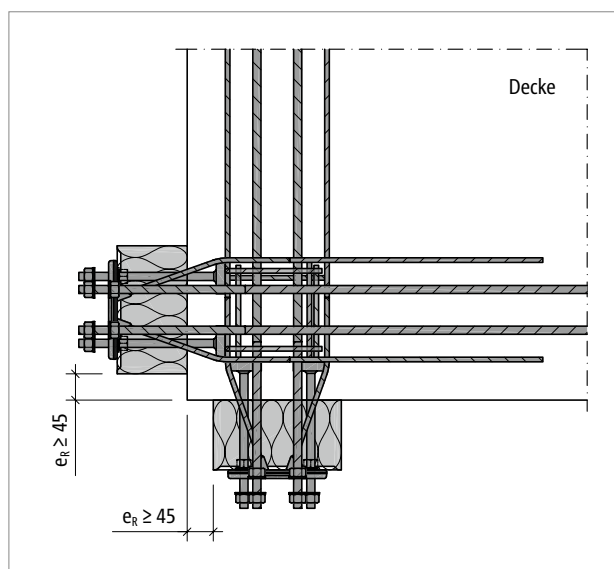


Abb. 40: Schöck Isokorb® XT Typ SK: Randabstände an der Außenecke bei senkrecht zueinander angeordneten Isokorb®

### Aufnehmbare Querkraft $V_{Rd,z}$ in Abhängigkeit des Randabstands

Schöck Isokorb® XT Typ SK 2.0		M1-V1	M1-V2	MM1-VV1	MM2-VV1	MM2-VV2
Bemessungswerte bei		Betonfestigkeitsklasse $\geq C25/30$				
Isokorb® Höhe H [mm]	Randabstand $e_R$ [mm]	$V_{Rd,z}$ [kN/Element]				
180–190	$30 \leq e_R < 67$	14,3	20,7	14,3	21,8	29,3
200–210	$30 \leq e_R < 76$					
220–230	$30 \leq e_R < 86$					
240–280	$30 \leq e_R < 95$					
180–190	$e_R \geq 67$	keine Abminderung erforderlich				
200–210	$e_R \geq 76$					
220–230	$e_R \geq 86$					
240–280	$e_R \geq 95$					

### **i** Randabstände

- Randabstände  $e_R < 30$  mm sind nicht zulässig!
- Wenn zwei Schöck Isokorb® XT Typ SK senkrecht zueinander an einer Außenecke angeordnet werden, sind Randabstände  $e_R \geq 45$  mm erforderlich.

## Achsabstände

### Achsabstände

Der Schöck Isokorb® XT Typ SK muss so positioniert werden, dass Mindestachsabstände von Isokorb® zu Isokorb® eingehalten werden:

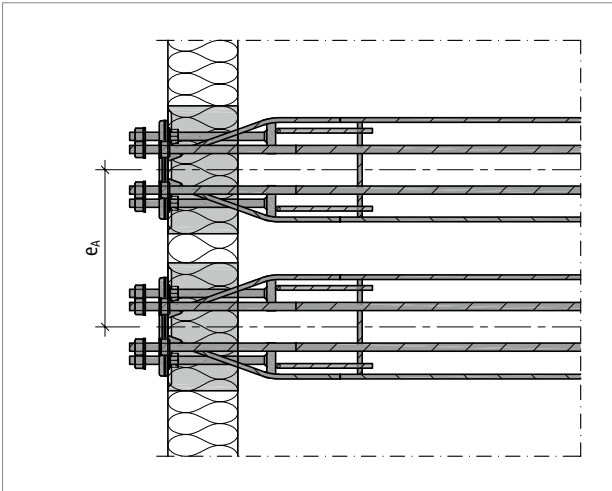


Abb. 41: Schöck Isokorb® XT Typ SK: Achsabstand

### Bemessungsschnittgrößen in Abhängigkeit des Achsabstands

Schöck Isokorb® XT Typ SK 2.0		M1, MM1, MM2
Bemessungswerte bei		Betonfestigkeitsklasse $\geq C25/30$
Isokorb® Höhe H [mm]	Achsabstand $e_A$ [mm]	$V_{Rd,z}$ [kN/Element], $M_{Rd,y}$ [kNm/Element]
180–190	$e_A \geq 260$	keine Abminderung erforderlich
200–210	$e_A \geq 275$	
220–230	$e_A \geq 290$	
240–280	$e_A \geq 310$	

### **i** Achsabstände

- Die Tragfähigkeit des Schöck Isokorb® XT Typ SK ist bei Unterschreitung der dargestellten Mindestwerte für den Achsabstand  $e_A$  abzumindern. Die abgeminderten Bemessungswerte können bei der Anwendungstechnik abgerufen werden. Kontakt siehe Seite 3.

## Außenecke

### Höhenversatz bei Außenecke

An einer Außenecke werden Schöck Isokorb® XT Typ SK senkrecht zueinander angeordnet. Die Zug-, Druck- und Querkraftstäbe überschneiden sich. Deshalb sind die Schöck Isokorb® XT Typ SK höhenversetzt anzuordnen. Dazu werden bauseitig 20 mm Dämmstreifen jeweils direkt unter beziehungsweise direkt über dem Dämmkörper des Schöck Isokorb® angeordnet.

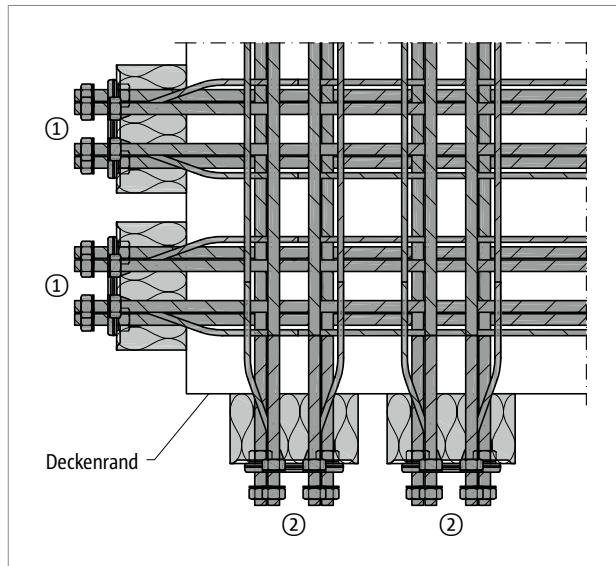


Abb. 42: Schöck Isokorb® XT Typ SK: Außenecke

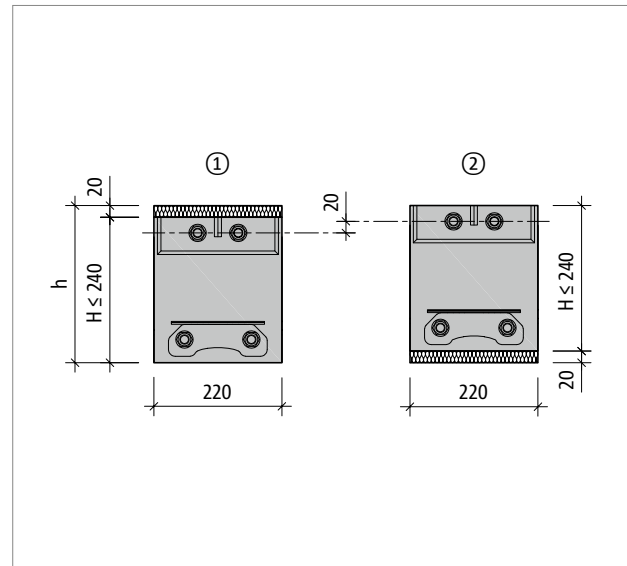


Abb. 43: Schöck Isokorb® XT Typ SK: Anordnung mit Höhenversatz

### ■ Außenecke

- Die Ecklösung mit XT Typ SK erfordert eine Deckendicke von  $h \geq 200$  mm und eine Schöck Isokorb® Höhe von  $H \leq 240$  mm!
- Bei der Ausführung eines Eckbalkons ist darauf zu achten, dass die 20 mm Höhendifferenz im Eckbereich auch bei den bauseitigen Stirnplatten zu berücksichtigen sind!
- Die Achs-, Element- und Randabstände des Schöck Isokorb® XT Typ SK sind einzuhalten.

## Produktbeschreibung

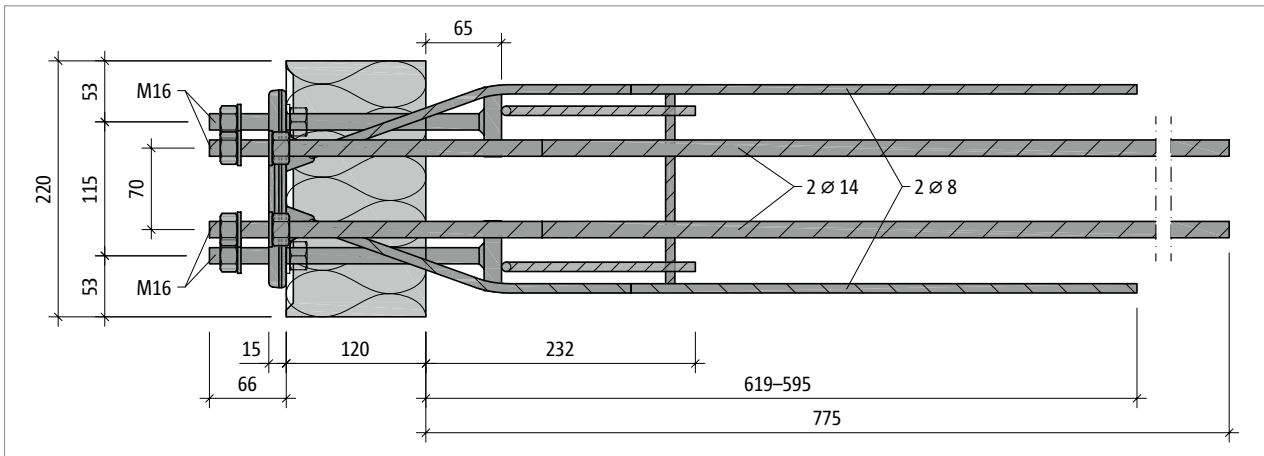


Abb. 44: Schöck Isokorb® XT Typ SK-M1-V1: Grundriss

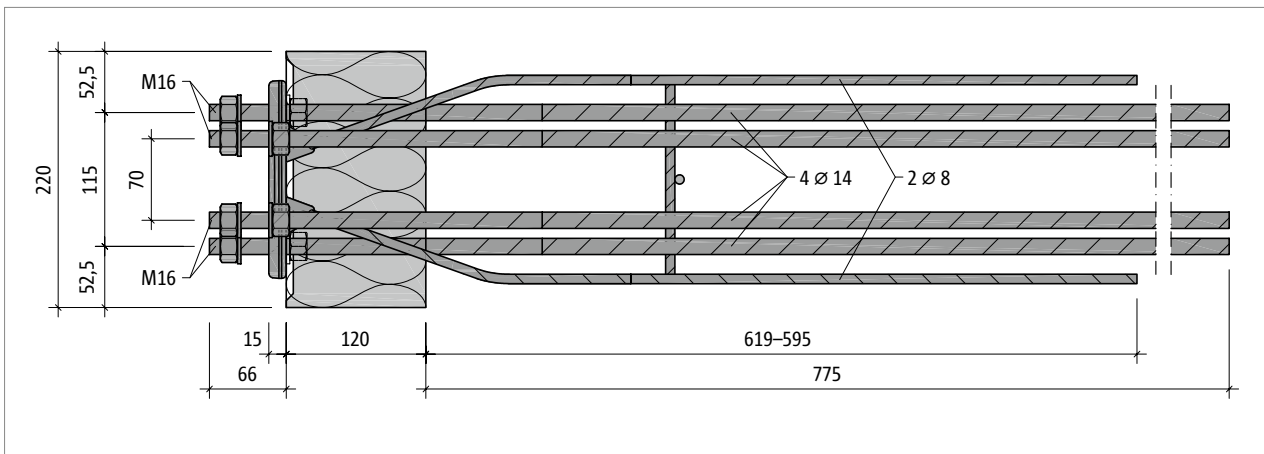


Abb. 45: Schöck Isokorb® XT Typ SK-MM1-VV1: Grundriss

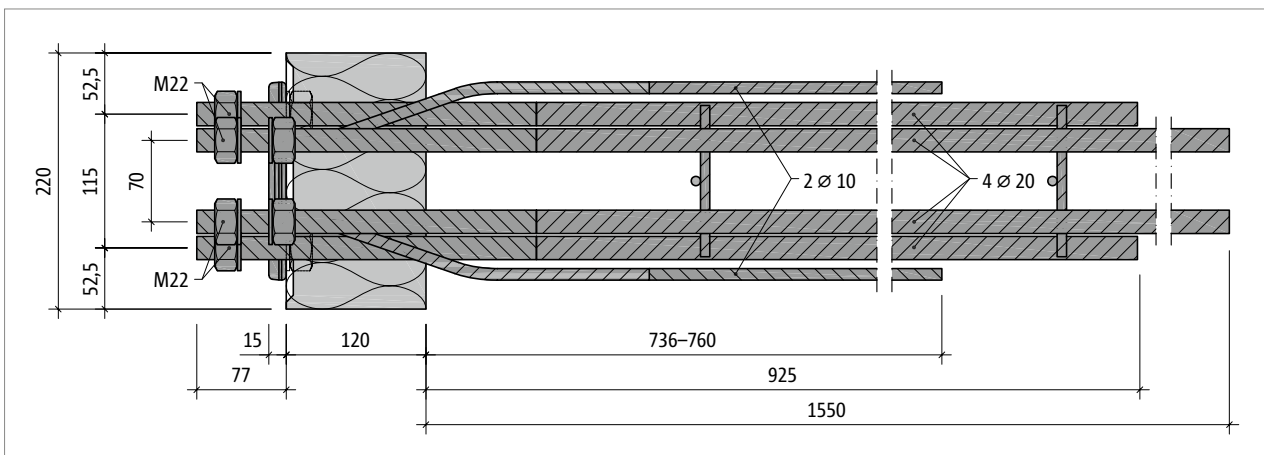


Abb. 46: Schöck Isokorb® XT Typ SK-MM2-VV1: Grundriss

### Produktinformationen

- Download weiterer Grundrisse und Schnitte unter <https://cad.schoeck.de>
- XT Typ SK: Die freie Klemmlänge beträgt 30 mm bei den Haupttragstufen M1, MM1 und 35 mm bei MM2.

## Produktbeschreibung

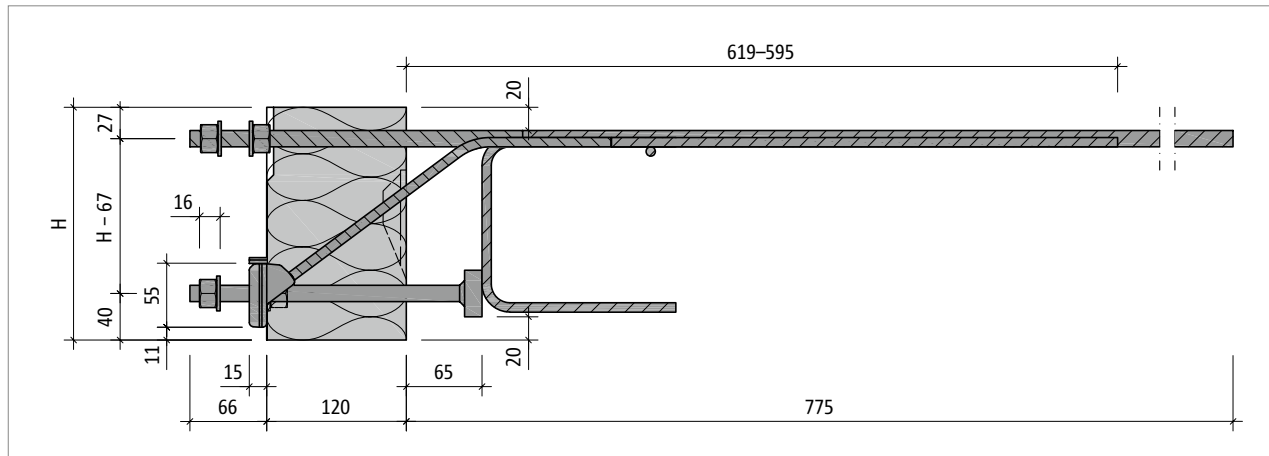


Abb. 47: Schöck Isokorb® XT Typ SK-M1: Produktschnitt

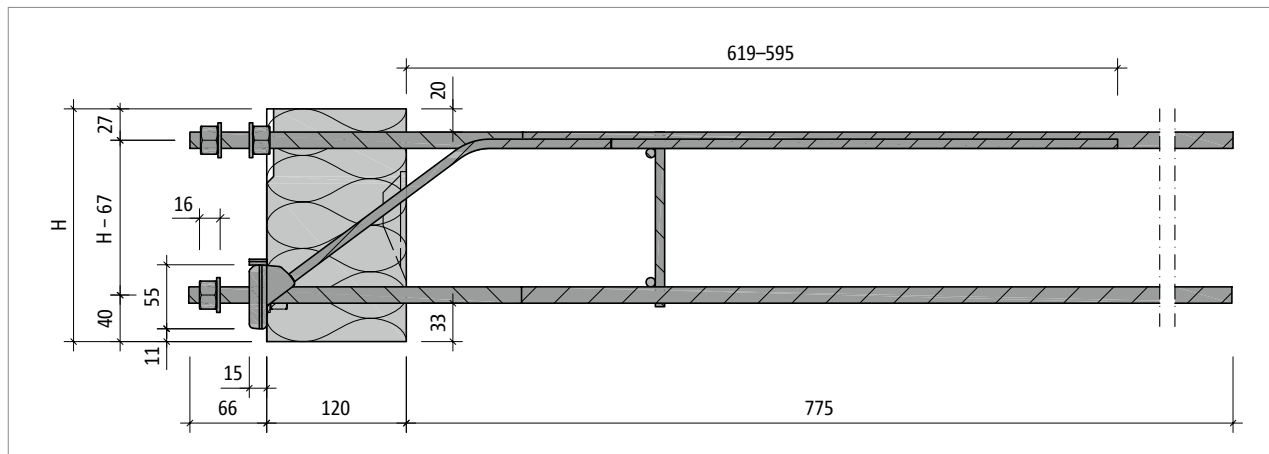


Abb. 48: Schöck Isokorb® XT Typ SK-MM1-VV1: Produktschnitt

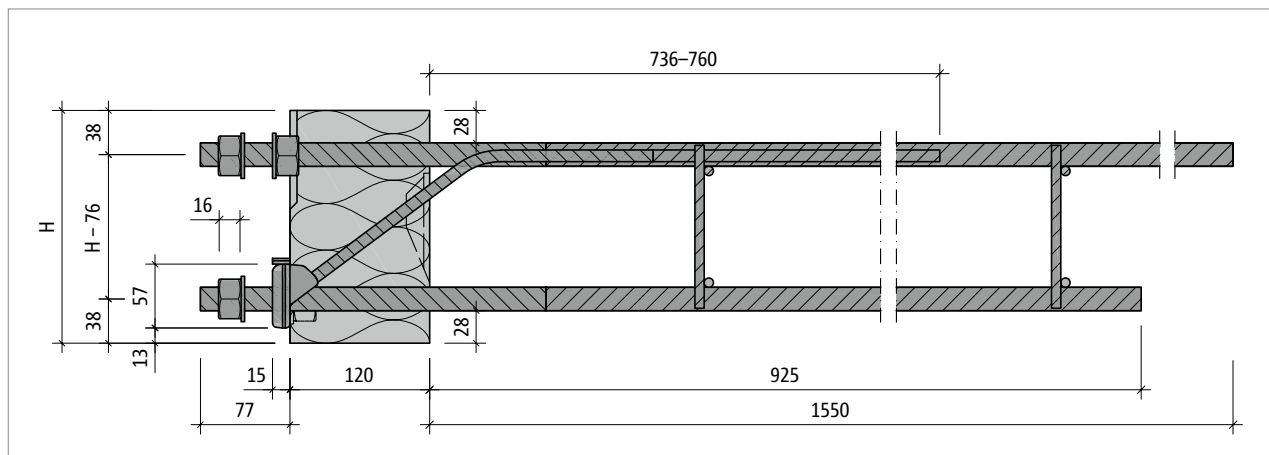


Abb. 49: Schöck Isokorb® XT Typ SK-MM2: Produktschnitt

### Produktinformationen

- Download weiterer Grundrisse und Schnitte unter <https://cad.schoeck.de>
- XT Typ SK: Die freie Klemmlänge beträgt 30 mm bei den Haupttragstufen M1, MM1 und 35 mm bei MM2.

XT  
Typ SK

Stahl – Stahlbeton

## Bauseitige Brandschutzausführung

### Brandschutz

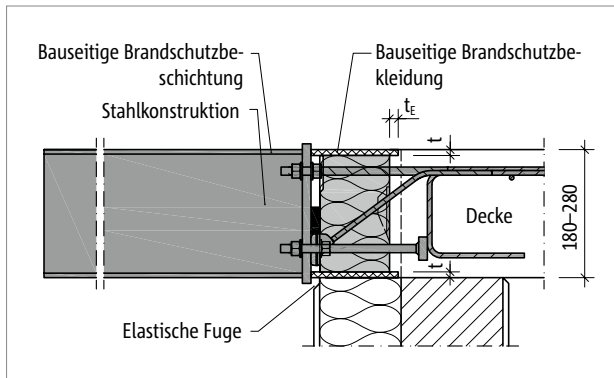


Abb. 50: Schöck Isokorb® XT Typ SK: Bauseitige Brandschutzbekleidung für den Isokorb®, brandschutzbeschichtete Stahlkonstruktion; Schnitt

### **i** Brandschutz

- Der Schöck Isokorb® ist nur als Variante ohne Brandschutzausführung (-R0) zu erhalten.
- Die Brandschutzverkleidung des Schöck Isokorb® ist bauseitig zu planen und einzubauen. Hierbei gelten die gleichen bauseitigen Brandschutzmaßnahmen, die für die Gesamttragkonstruktion erforderlich sind.
- Siehe Erläuterungen Seite 17.

## Bauseitige Bewehrung – Ortbetonbauweise

### Schöck Isokorb® XT Typ SK-M1

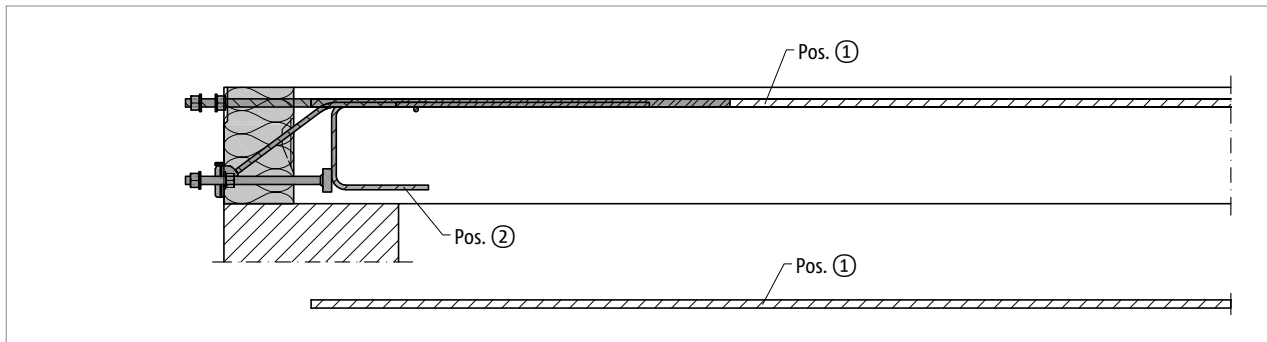


Abb. 51: Schöck Isokorb® XT Typ SK-M1: Bauseitige Bewehrung, Schnitt

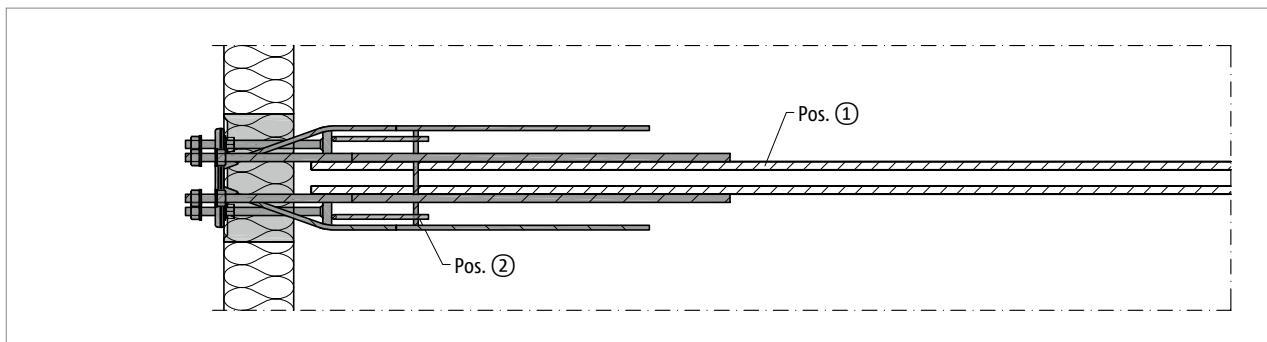


Abb. 52: Schöck Isokorb® XT Typ SK-M1: Bauseitige Bewehrung, Grundriss

Schöck Isokorb® XT Typ SK 2.0			M1
Bauseitige Bewehrung	Art der Lagerung	Höhe H [mm]	Decke (XC1) Betonfestigkeitsklasse $\geq$ C25/30 Balkon Stahlkonstruktion
<b>Übergreifungsbewehrung</b>			
Pos. 1	direkt/indirekt	180–280	2 $\varnothing$ 14
<b>Rand- und Spaltzugbewehrung</b>			
Pos. 2	direkt/indirekt	180–280	produktseitig vorhanden

#### **i** Info bauseitige Bewehrung

- Die Bewehrung der anschließenden Stahlbetonbauteile ist unter Berücksichtigung der erforderlichen Betondeckung möglichst dicht an den Dämmkörper des Schöck Isokorb® heranzuführen.
- Übergreifungsstöße gemäß DIN EN 1992-1-1 (EC2) und DIN EN 1992-1-1/NA.
- Der XT Typ SK-M1 erfordert konstruktive Querbewehrung gemäß DIN EN 1992-1-1 (EC2) und DIN EN 1992-1-1/NA.

## Bauseitige Bewehrung – Ortbetonbauweise

### Schöck Isokorb® XT Typ SK-MM1

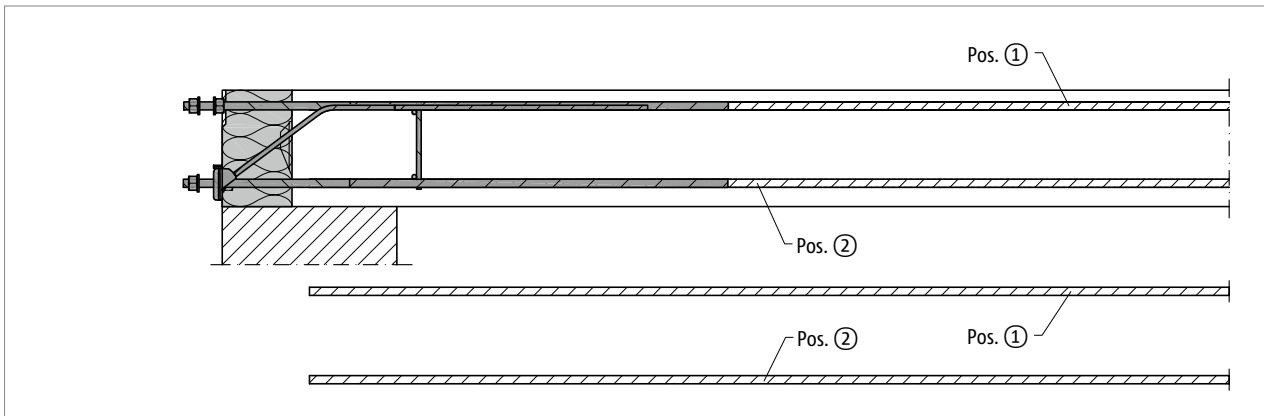


Abb. 53: Schöck Isokorb® XT Typ SK-MM1-VV1: Bauseitige Bewehrung, Schnitt

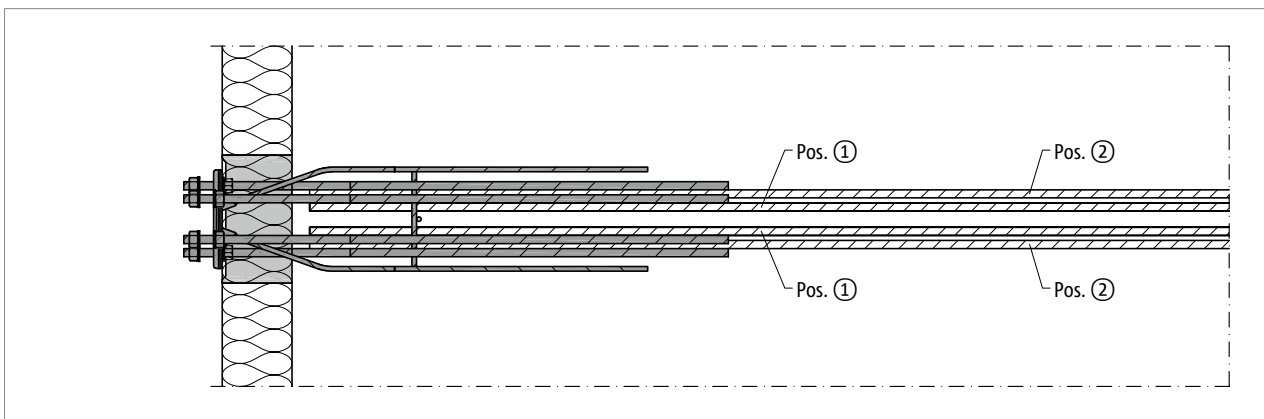


Abb. 54: Schöck Isokorb® XT Typ SK-MM1-VV1: Bauseitige Bewehrung, Grundriss

Schöck Isokorb® XT Typ SK 2.0			MM1
Bauseitige Bewehrung	Art der Lagerung	Höhe H [mm]	Decke (XC1) Betonfestigkeitsklasse $\geq$ C25/30 Balkon Stahlkonstruktion
<b>Übergreifungsbewehrung</b>			
Pos. 1	direkt/indirekt	180–280	2 $\varnothing$ 14
Pos. 2			nach Angabe des Tragwerksplaners auf Grundlage der DIN EN 1992-1-1 (EC2)

#### **i** Info bauseitige Bewehrung

- XT Typ SK-MM1: Bei planmäßiger Einwirkung aus abhebenden Lasten ( $+M_{Ed}$ ) kann zur Deckung der Zugkraftlinie ein Übergreifungsstoß mit der unteren Bewehrung des Isokorb® erforderlich werden. Diese Übergreifungsbewehrung wird gegebenenfalls vom Tragwerksplaner angegeben.



## Bauseitige Bewehrung – Ortbetonbauweise

### Schöck Isokorb® XT Typ SK-MM2

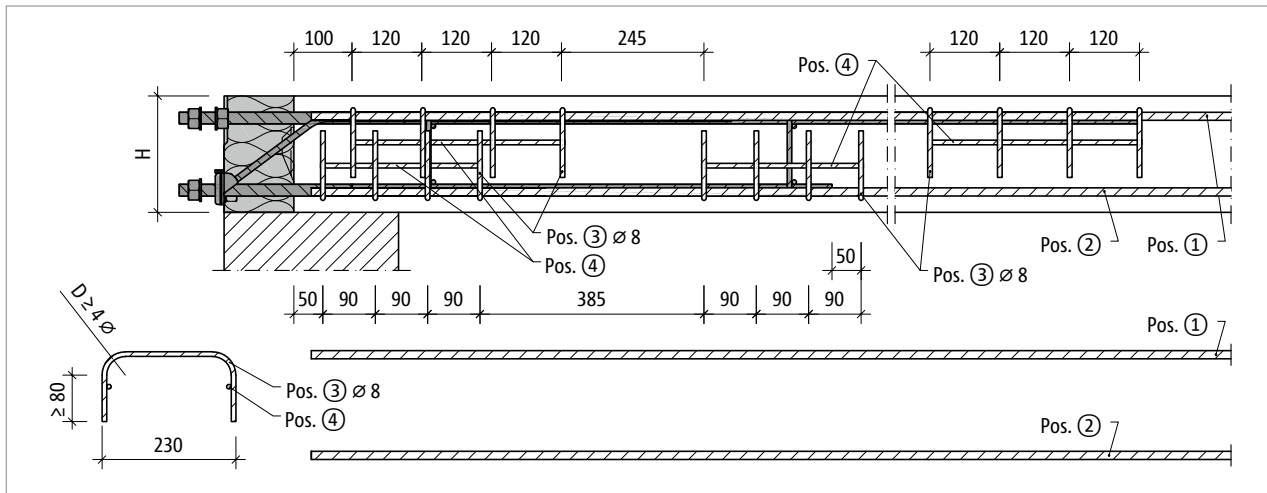


Abb. 55: Schöck Isokorb® XT Typ SK-MM2: Bauseitige Bewehrung mit Bügel  $\varnothing 8$  mm; Schnitt

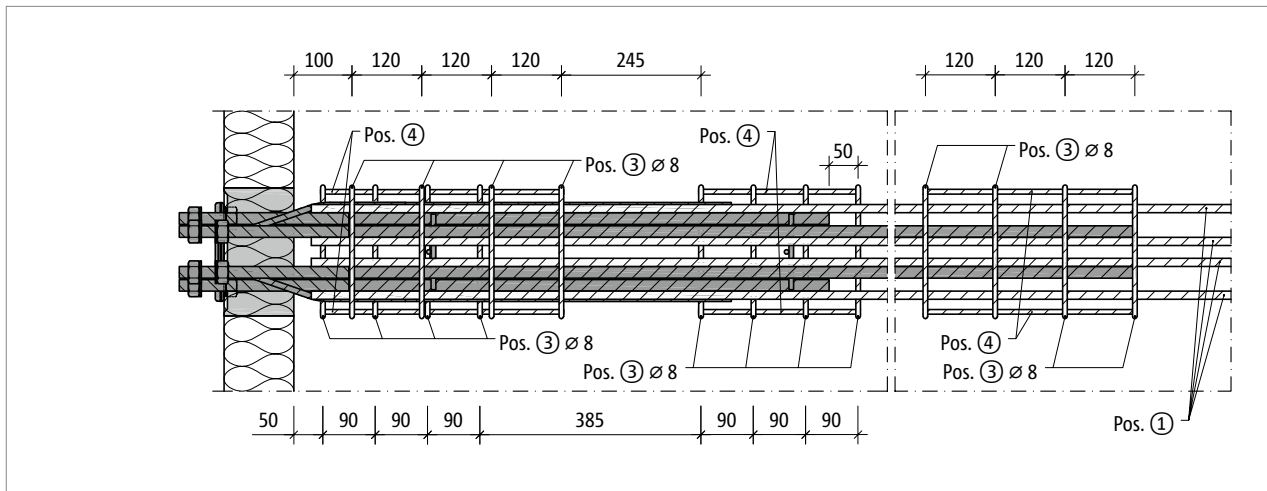


Abb. 56: Schöck Isokorb® XT Typ SK-MM2: Bauseitige Bewehrung, Grundriss

## Bauseitige Bewehrung – Ortbetonbauweise

Schöck Isokorb® XT Typ SK 2.0			MM2
Bauseitige Bewehrung	Art der Lagerung	Höhe H [mm]	Decke (XC1) Betonfestigkeitsklasse $\geq$ C25/30 Balkon Stahlkonstruktion
<b>Übergreifungsbewehrung</b>			
Pos. 1	direkt/indirekt	180–280	4 $\varnothing$ 14
Pos. 2			nach Angabe des Tragwerksplaners auf Grundlage der DIN EN 1992-1-1 (EC2)
<b>Bügel</b>			
Pos. 3	direkt/indirekt	180–280	16 $\varnothing$ 8
<b>Montagestäbe</b>			
Pos. 4	direkt/indirekt	180–280	Montagestäbe zur Lagesicherung, nach Angaben des Tragwerksplaners

### Info bauseitige Bewehrung

- XT Typ SK-MM2: Bei planmäßiger Einwirkung aus abhebenden Lasten ( $+M_{Ed}$ ) kann zur Deckung der Zugkraftlinie ein Übergreifungsstoß mit der unteren Bewehrung des Isokorb® erforderlich werden. Diese Übergreifungsbewehrung wird gegebenenfalls vom Tragwerksplaner angegeben.
- XT Typ SK-MM2: außenliegende Querbewehrung in Form von Bügeln. Bei Verwendung von Stabdurchmesser  $\varnothing 10$  mm für die Steckbügel ist speziell zu prüfen ob die Betondeckung  $c_{nom}$  ausreicht. Gegebenenfalls ist die Plattendicke zu erhöhen.
- XT Typ SK-MM2: Die Bügel Pos. 3 sind bemessen für den Fall, dass die gestoßenen Stäbe nebeneinander in derselben Bewehrungslage liegen.
- XT Typ SK-MM2: Bei mehrlagiger Stoßbewehrung sind geschlossene Bügel nach Angaben des Tragwerksplaners erforderlich.

## Bauseitige Bewehrung – Fertigteilbauweise

### Schöck Isokorb® XT Typ SK-M1

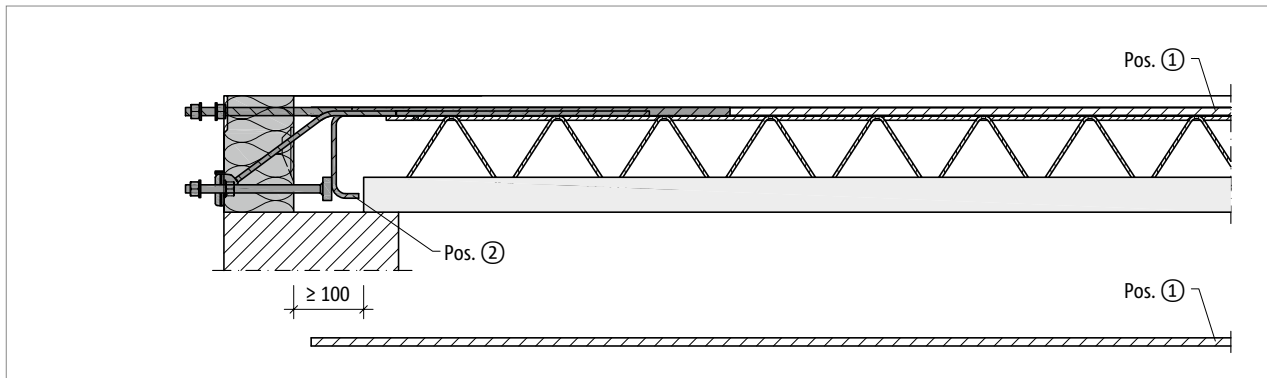


Abb. 57: Schöck Isokorb® XT Typ SK-M1: Bauseitige Bewehrung bei Fertigteilbauweise, Schnitt

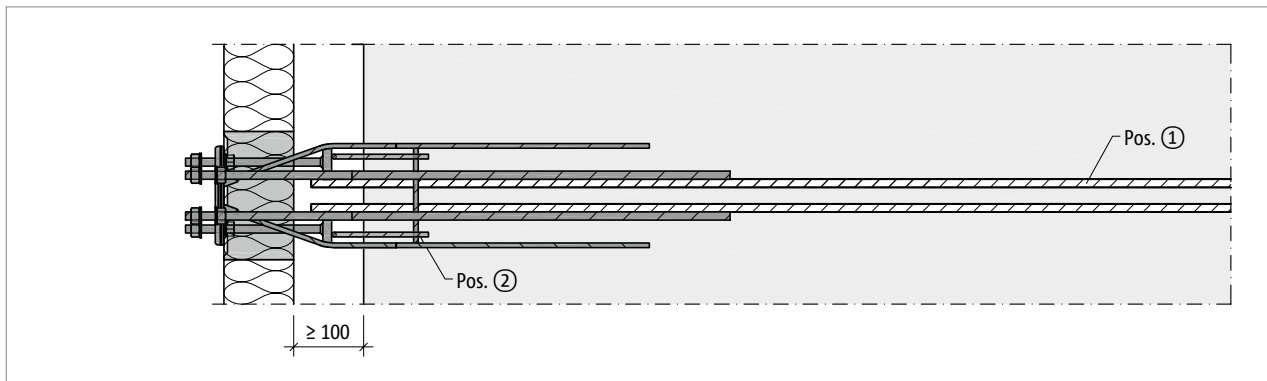


Abb. 58: Schöck Isokorb® XT Typ SK-M1: Bauseitige Bewehrung bei Fertigteilbauweise, Grundriss

Schöck Isokorb® XT Typ SK 2.0			M1
Bauseitige Bewehrung	Art der Lagerung	Höhe H [mm]	Decke (XC1) Betonfestigkeitsklasse $\geq$ C25/30 Balkon Stahlkonstruktion
<b>Übergreifungsbewehrung</b>			
Pos. 1	direkt/indirekt	180–280	2 $\varnothing$ 14
<b>Rand- und Spaltzugbewehrung</b>			
Pos. 2	direkt/indirekt	180–280	produktseitig vorhanden, alternative Ausführung mit bauseitigen Steckbügeln 2 $\varnothing$ 8

#### **i** Info bauseitige Bewehrung

- Der XT Typ SK-M1 erfordert konstruktive Querbewehrung gemäß DIN EN 1992-1-1 (EC2) und DIN EN 1992-1-1/NA.
- Beim Einsatz von Fertigteilplatten können die unteren Schenkel der werkseitigen Bügel bauseitig gekürzt und durch zwei passende Steckbügel  $\varnothing$ 8 mm ersetzt werden.

## Bauseitige Bewehrung – Fertigteilbauweise

### Schöck Isokorb® XT Typ SK-MM1

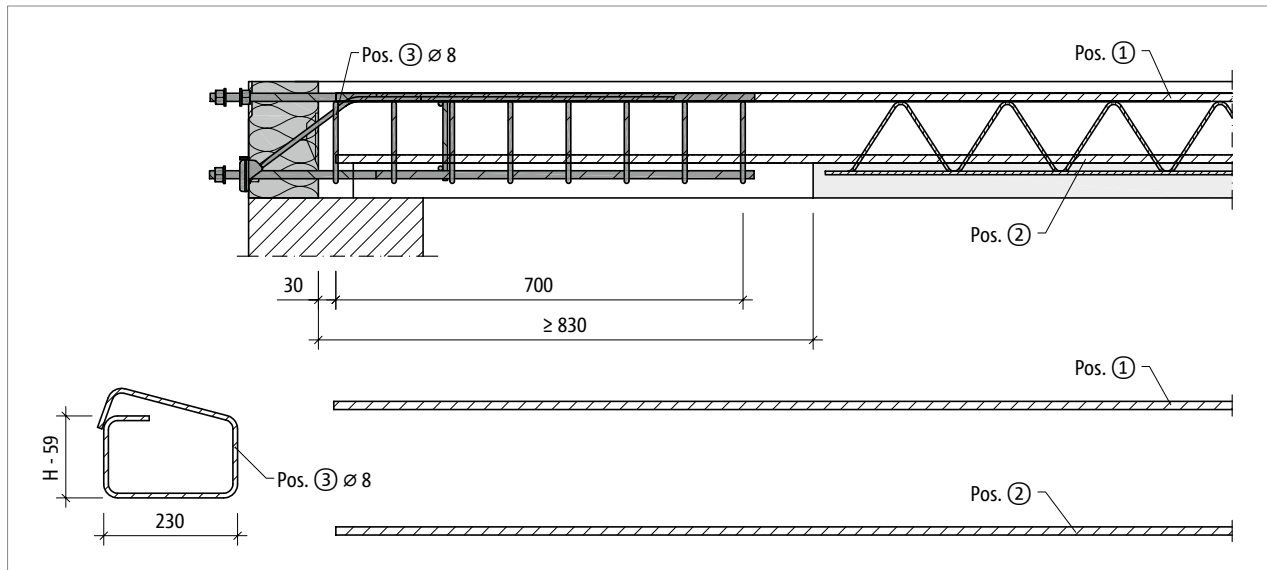


Abb. 59: Schöck Isokorb® XT Typ SK-MM1-VV1: Bauseitige Bewehrung bei Halbfertigteilbauweise, Schnitt

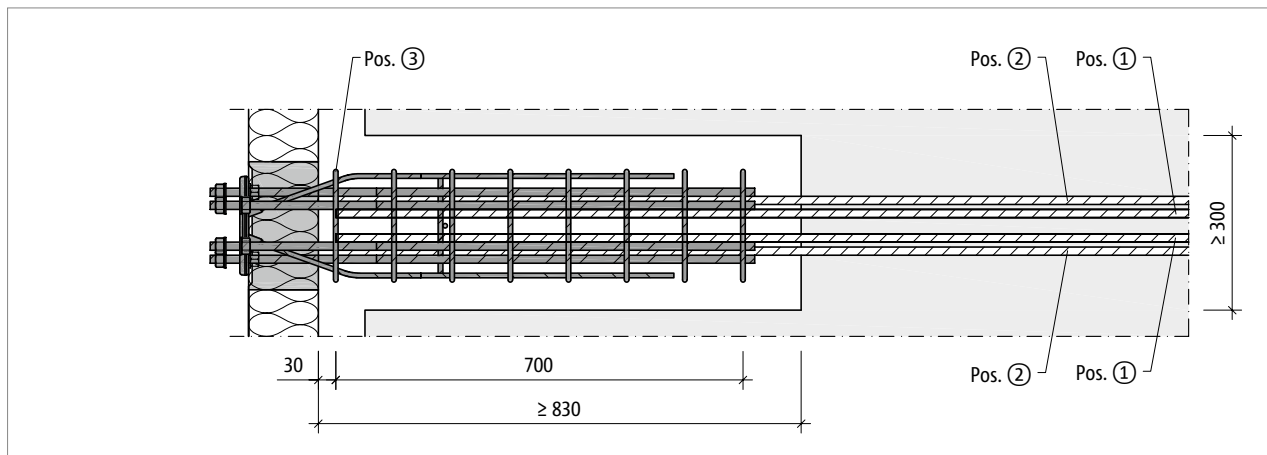


Abb. 60: Schöck Isokorb® XT Typ SK-MM1-VV1: Bauseitige Bewehrung bei Halbfertigteilbauweise, Grundriss

Schöck Isokorb® XT Typ SK 2.0			MM1
Bauseitige Bewehrung	Art der Lagerung	Höhe H [mm]	Decke (XC1) Betonfestigkeitsklasse $\geq$ C25/30 Balkon Stahlkonstruktion
<b>Übergreifungsbewehrung</b>			
Pos. 1	direkt/indirekt	180–280	2 $\varnothing$ 14
Pos. 2			nach Angabe des Tragwerksplaners auf Grundlage der DIN EN 1992-1-1 (EC2)
<b>Bügel</b>			
Pos. 3	direkt/indirekt	180–280	8 $\varnothing$ 8/100 mm

#### 1 Info bauseitige Bewehrung

- XT Typ SK-MM1: Bei planmäßiger Einwirkung aus abhebenden Lasten ( $+M_{Ed}$ ) kann zur Deckung der Zugkraftlinie ein Übergreifungsstoß mit der unteren Bewehrung des Isokorb® erforderlich werden. Diese Übergreifungsbewehrung wird gegebenenfalls vom Tragwerksplaner angegeben.
- XT Typ SK-MM1: Die Zugstäbe des Schöck Isokorb® dürfen in der 1. Lage der oberen Deckenbewehrung liegen. Sie müssen nicht von den Bügeln Pos. 3 umfasst werden.

## Bauseitige Bewehrung – Fertigteilbauweise

### Schöck Isokorb® XT Typ SK-MM2

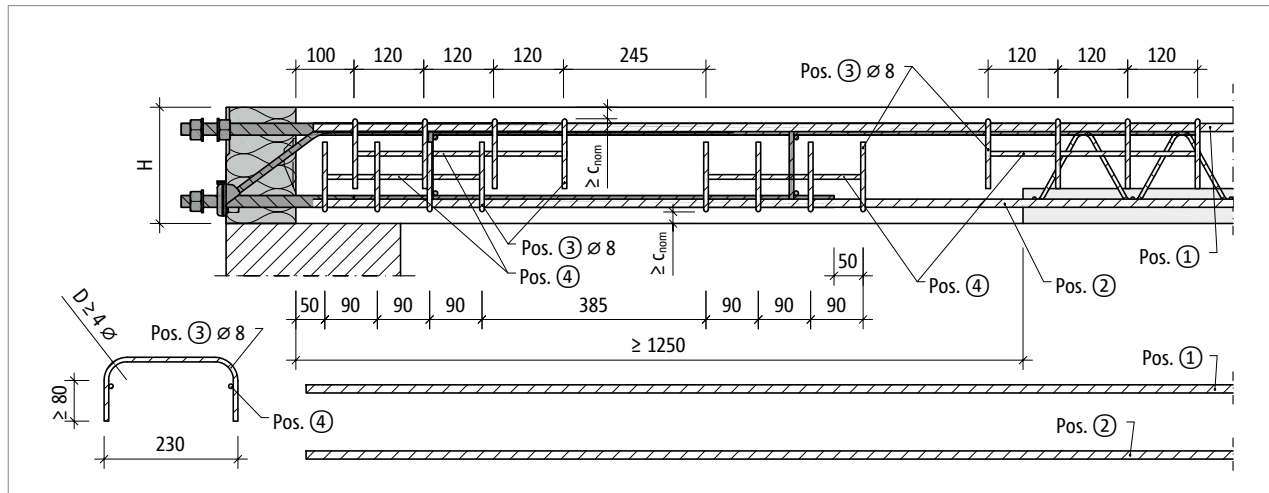


Abb. 61: Schöck Isokorb® XT Typ SK-MM2: Bauseitige Bewehrung bei Halbfertigteilbauweise mit Bügel  $\varnothing 8$  mm; Schnitt

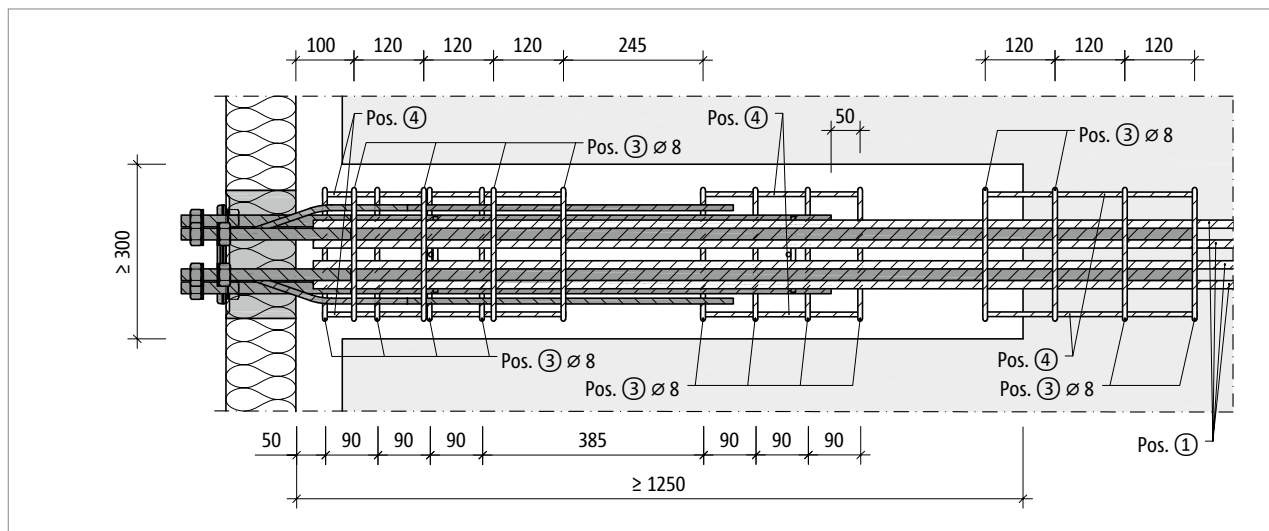


Abb. 62: Schöck Isokorb® XT Typ SK-MM2: Bauseitige Bewehrung bei Halbfertigteilbauweise, Grundriss

XT  
Typ SK

Stahl – Stahlbeton

## Bauseitige Bewehrung – Fertigteilbauweise

Schöck Isokorb® XT Typ SK 2.0			MM2
Bauseitige Bewehrung	Art der Lagerung	Höhe H [mm]	Decke (XC1) Betonfestigkeitsklasse $\geq$ C25/30 Balkon Stahlkonstruktion
<b>Übergreifungsbewehrung</b>			
Pos. 1	direkt/indirekt	180–280	4 $\varnothing$ 14
Pos. 2			nach Angabe des Tragwerksplaners auf Grundlage der DIN EN 1992-1-1 (EC2)
<b>Bügel</b>			
Pos. 3	direkt/indirekt	180–280	16 $\varnothing$ 8
<b>Montagestäbe</b>			
Pos. 4	direkt/indirekt	180–280	Montagestäbe zur Lagesicherung, nach Angaben des Tragwerksplaners

### Info bauseitige Bewehrung

- XT Typ SK-MM2: außenliegende Querbewehrung in Form von Bügeln. Bei Verwendung von Stabdurchmesser  $\varnothing$ 10 mm für die Steckbügel ist speziell zu prüfen ob die Betondeckung  $c_{nom}$  ausreicht. Gegebenenfalls ist die Plattendicke zu erhöhen.
- XT Typ SK-MM2: Bei planmäßiger Einwirkung aus abhebenden Lasten ( $+M_{Ed}$ ) kann zur Deckung der Zugkraftlinie ein Übergreifungsstoß mit der unteren Bewehrung des Isokorb® erforderlich werden. Diese Übergreifungsbewehrung wird gegebenenfalls vom Tragwerksplaner angegeben.
- XT Typ SK-MM2: Die Bügel Pos. 3 sind bemessen für den Fall, dass die gestoßenen Stäbe nebeneinander in derselben Bewehrungslage liegen.
- XT Typ SK-MM2: Bei mehrlagiger Stoßbewehrung sind geschlossene Bügel nach Angaben des Tragwerksplaners erforderlich.
- Bei dicken Halffertigteildecken kann die Aussparung des Halffertigteils entfallen, wenn der Schöck Isokorb® komplett in den Aufbeton eingebaut werden kann.
- Nach dem Einbau des Schöck Isokorb® XT Typ SK auf der Schalung muss der Beton in der Aussparung und um die Bügelbewehrung herum ordnungsgemäß verdichtet werden.

## Stirnplatte

### XT Typ SK-M1 für die Übertragung eines Momentes und positiver Querkraft

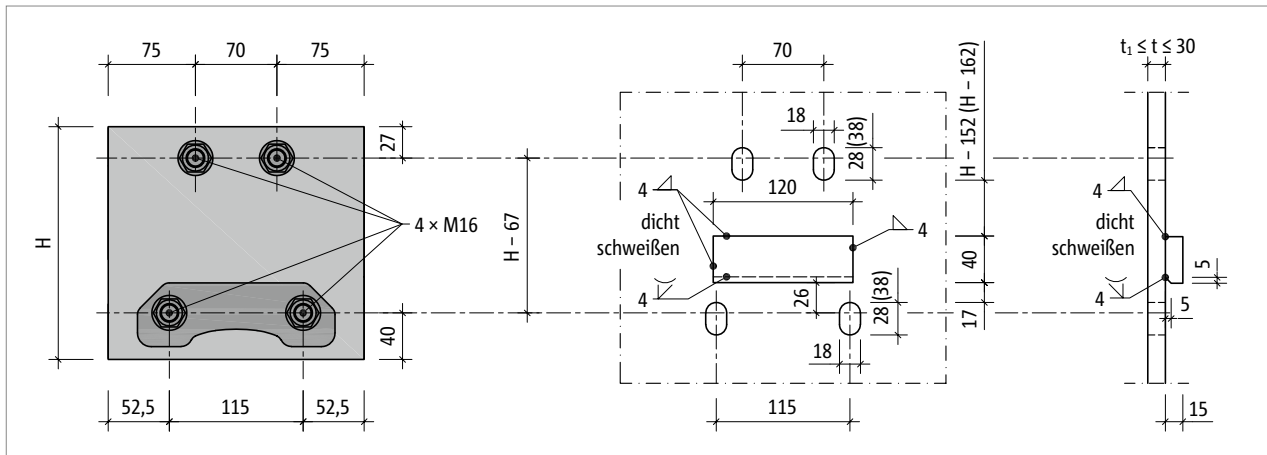


Abb. 63: Schöck Isokorb® XT Typ SK-M1: Konstruktion des Stirnplattenanschlusses

### XT Typ SK-MM1 für die Übertragung eines Momentes und positiver oder negativer Querkraft

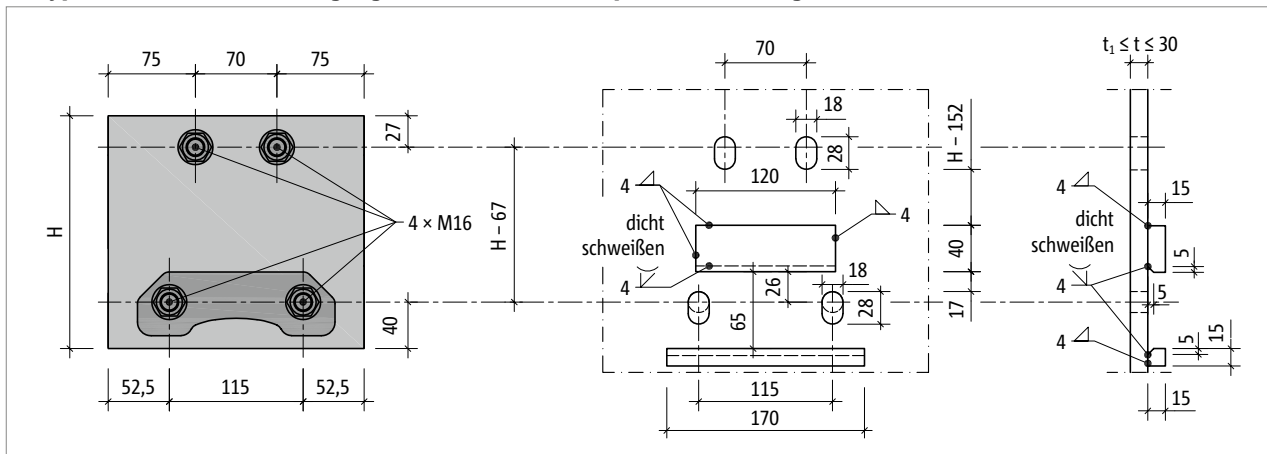


Abb. 64: Schöck Isokorb® XT Typ SK-MM1-VV1: Konstruktion des Stirnplattenanschlusses; Rundlöcher unten, alternativ Langlöcher und eine zweite Knagge zur Übertragung der negativen Querkraft

Die Auswahl der Stirnplattendicke  $t$  richtet sich nach der vom Tragwerksplaner festgelegten Mindestplattendicke  $t_1$ . Gleichzeitig darf die Stirnplattendicke  $t$  nicht größer sein als die freie Klemmlänge des Schöck Isokorb® XT Typ SK.

#### **i** Stirnplatte

- Die dargestellten Langlöcher erlauben eine Anhebung der Stirnplatte um bis zu 10 mm. Die Maßangaben in den Klammern ermöglichen eine Vergrößerung der Toleranz auf 20 mm.
- Die Flanschabstände der Langlöcher sind zu prüfen.
- Bei planmäßigem Auftreten einer abhebenden Last ist zwischen zwei Ausführungsmöglichkeiten zu wählen:  
Ohne Höhenjustierung: Die Stirnplatte im unteren Bereich mit Rundlöchern (statt Langlöchern) ausbilden.  
Mit Höhenjustierung: Die zusätzliche zweite Knagge in der Kombination mit Langlöchern verwenden.
- Treten parallel zur Dämmfuge Horizontalkräfte  $V_{Ed,y} > 0,488 \cdot \min. V_{Ed,z}$  auf, ist es ebenfalls zur Weiterleitung der Lasten erforderlich, die Stirnplatte im unteren Bereich mit Rundlöchern statt Langlöchern auszubilden.
- Die äußeren Abmessungen der Stirnplatte sind vom Tragwerksplaner festzulegen.
- Im Ausführungsplan ist das Anzugsmoment der Muttern einzutragen; es gilt folgendes Anzugsmoment:  
XT Typ SK-M1, XT Typ SK-MM1 (Gewindestange M16 - Schlüsselweite  $s = 24$  mm):  $M_r = 50$  Nm
- Bevor die Stirnplatten gefertigt werden, sind vor Ort die einbetonierten Schöck Isokorb® aufzumessen.

## Stirnplatte

### XT Typ SK-MM2 mit Betondeckung CV28 für die Übertragung eines Momentes und positiver Querkraft

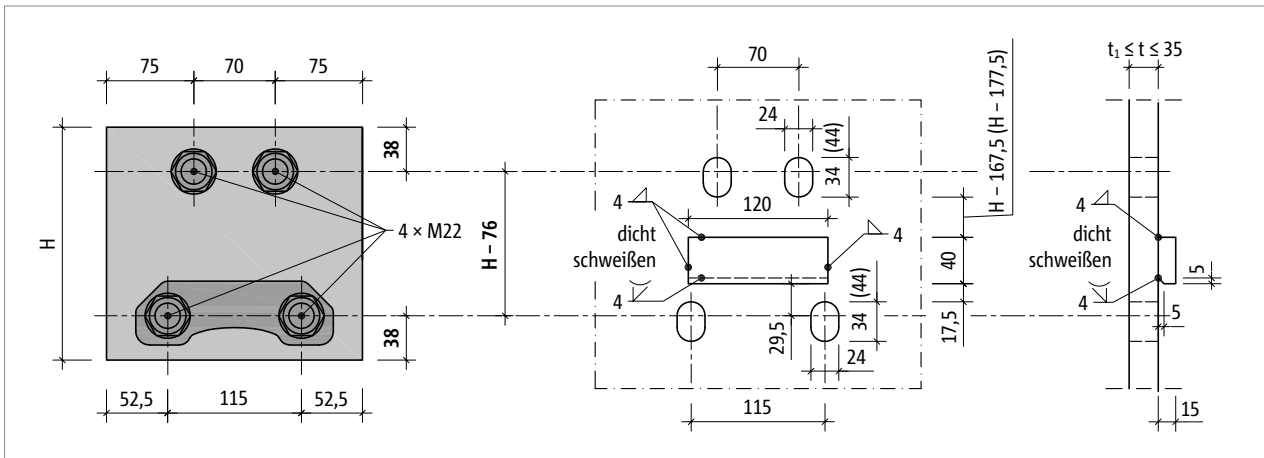


Abb. 65: Schöck Isokorb® XT Typ SK-MM2...-CV28: Konstruktion des Stirnplattenanschlusses mit Betondeckung CV28

### XT Typ SK-MM2 mit Betondeckung CV28 für die Übertragung eines Momentes und positiver oder negativer Querkraft

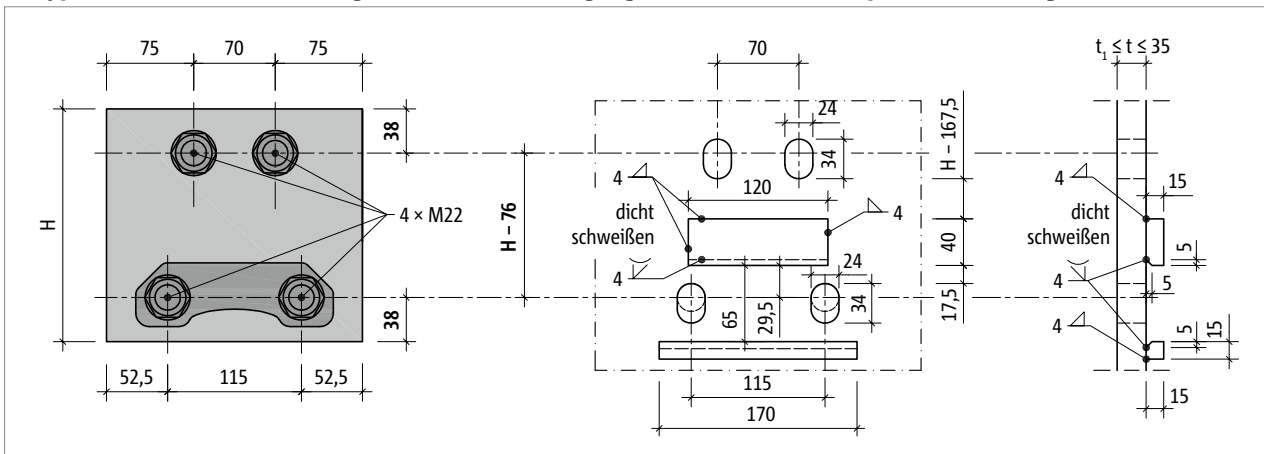


Abb. 66: Schöck Isokorb® XT Typ SK-MM2...-CV28: Konstruktion des Stirnplattenanschlusses mit Betondeckung CV28; Rundlöcher unten, alternativ Langlöcher und eine zweite Kragge zur Übertragung der negativen Querkraft

Die Auswahl der Stirnplattendicke  $t$  richtet sich nach der vom Tragwerksplaner festgelegten Mindestplattendicke  $t_1$ . Gleichzeitig darf die Stirnplattendicke  $t$  nicht größer sein als die freie Klemmlänge des Schöck Isokorb® XT Typ SK.

#### Stirnplatte

- Die dargestellten Langlöcher erlauben eine Anhebung der Stirnplatte um bis zu 10 mm. Die Maßangaben in den Klammern ermöglichen eine Vergrößerung der Toleranz auf 20 mm.
- Die Flanschabstände der Langlöcher sind zu prüfen.
- Bei planmäßigem Auftreten einer abhebenden Last ist zwischen zwei Ausführungsmöglichkeiten zu wählen:  
Ohne Höhenjustierung: Die Stirnplatte im unteren Bereich mit Rundlöchern (statt Langlöchern) ausbilden.  
Mit Höhenjustierung: Die zusätzliche zweite Kragge in der Kombination mit Langlöchern verwenden.
- Treten parallel zur Dämmfuge Horizontalkräfte  $V_{Ed,y} > 0,488 \cdot \min. V_{Ed,z}$  auf, ist es ebenfalls zur Weiterleitung der Lasten erforderlich, die Stirnplatte im unteren Bereich mit Rundlöchern statt Langlöchern auszubilden.
- Die äußeren Abmessungen der Stirnplatte sind vom Tragwerksplaner festzulegen.
- Im Ausführungsplan ist das Anzugsmoment der Muttern einzutragen; es gilt folgendes Anzugsmoment:  
XT Typ SK-MM2 (Gewindestange M22 - Schlüsselweite  $s = 32$  mm):  $M_r = 80$  Nm
- Bevor die Stirnplatten gefertigt werden, sind vor Ort die einbetonierten Schöck Isokorb® aufzumessen.
- Schöck Isokorb® XT Typ SK-MM2 in H180: Maximal 10 mm Toleranz für die Höhenjustierung möglich. Maßgebend ist der Abstand der oberen Langlöcher von der bauseitigen Kragge.



## Stirnplatte

### Vorgängertyp: XT Typ SK-MM2 mit Betondeckung CV26 für die Übertragung eines Momentes und positiver Querkraft

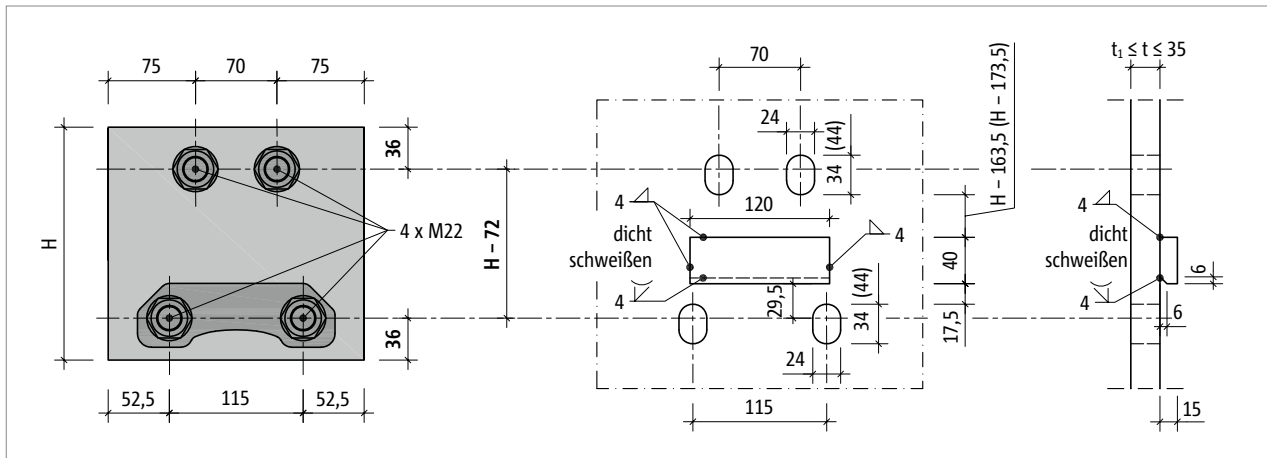


Abb. 67: Schöck Isokorb® XT Typ SK-MM2 mit CV26: Konstruktion des Stirnplattenanschlusses mit Betondeckung CV26 (ersetzt durch XT Typ SK-MM2...-CV28)

### Vorgängertyp: XT Typ SK-MM2 mit Betondeckung CV26 für die Übertragung eines Momentes und positiver oder negativer Querkraft

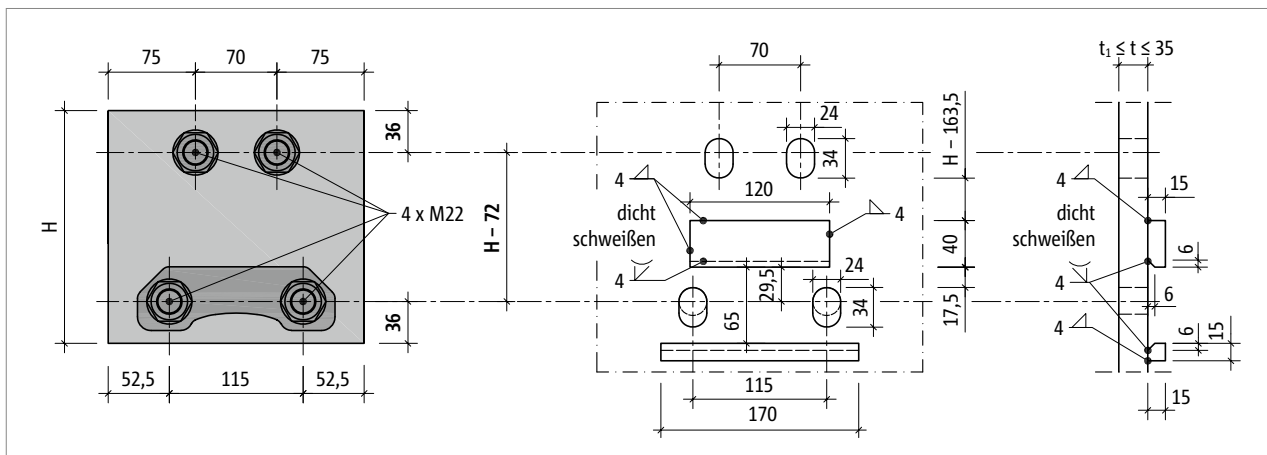


Abb. 68: Schöck Isokorb® XT Typ SK-MM2 mit CV26: Konstruktion des Stirnplattenanschlusses mit Betondeckung CV26; Rundlöcher unten, alternativ Langlöcher und eine zweite Knagge zur Übertragung der negativen Querkraft (ersetzt durch XT Typ SK-MM2...-CV28)

Die Auswahl der Stirnplattendicke  $t$  richtet sich nach der vom Tragwerksplaner festgelegten Mindestplattendicke  $t_1$ . Gleichzeitig darf die Stirnplattendicke  $t$  nicht größer sein als die freie Klemmlänge des Schöck Isokorb® XT Typ SK.

#### **i** Stirnplatte

- Die dargestellten Langlöcher erlauben eine Anhebung der Stirnplatte um bis zu 10 mm. Die Maßangaben in den Klammern ermöglichen eine Vergrößerung der Toleranz auf 20 mm.
- Die Flanschabstände der Langlöcher sind zu prüfen.
- Bei planmäßigem Auftreten einer abhebenden Last ist zwischen zwei Ausführungsmöglichkeiten zu wählen:  
Ohne Höhenjustierung: Die Stirnplatte im unteren Bereich mit Rundlöchern (statt Langlöchern) ausbilden.  
Mit Höhenjustierung: Die zusätzliche zweite Knagge in der Kombination mit Langlöchern verwenden.
- Treten parallel zur Dämmfuge Horizontalkräfte  $V_{Ed,y} > 0,488 \cdot \min. V_{Ed,z}$  auf, ist es ebenfalls zur Weiterleitung der Lasten erforderlich, die Stirnplatte im unteren Bereich mit Rundlöchern statt Langlöchern auszubilden.
- Die äußeren Abmessungen der Stirnplatte sind vom Tragwerksplaner festzulegen.
- Im Ausführungsplan ist das Anzugsmoment der Muttern einzutragen; es gilt folgendes Anzugsmoment:  
XT Typ SK-MM2 (Gewindestange M22 - Schlüsselweite  $s = 32$  mm):  $M_r = 80$  Nm
- Bevor die Stirnplatten gefertigt werden, sind vor Ort die einbetonierten Schöck Isokorb® aufzumessen.
- Schöck Isokorb® XT Typ SK-MM2 in H180: Maximal 10 mm Toleranz für die Höhenjustierung möglich. Maßgebend ist der Abstand der oberen Langlöcher von der bauseitigen Knagge.

## Entwurfshilfen – Stahlbau

### Freie Klemmlänge

Die maximale Dicke der Stirnplatte ist durch die freie Klemmlänge der Gewindestangen am Schöck Isokorb® XT Typ SK begrenzt.

#### Info freie Klemmlänge

- XT Typ SK: Die freie Klemmlänge beträgt 30 mm bei den Haupttragstufen M1, MM1 und 35 mm bei MM2.

### Wahl von Profilträgern

Für die Dimensionierung der Stahlprofile sind für die Anschlusssituationen gemäß Abbildung unten die in der Tabelle angegebenen Mindestgrößen zu empfehlen.

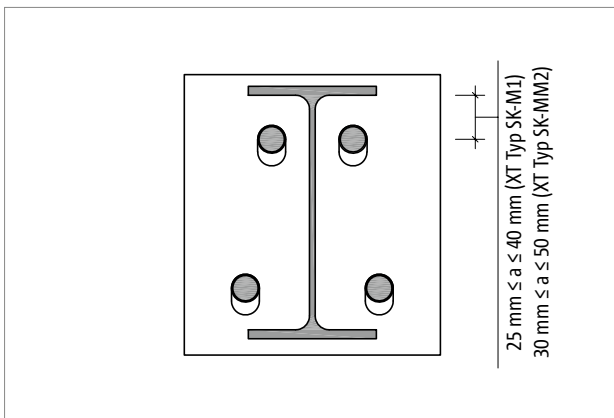


Abb. 69: Schöck Isokorb® XT Typ SK-MM2: Stirnplattenanschluss an Träger IPE220 mit Isokorb® Höhe H200

Schöck Isokorb® XT Typ SK 2.0		M1, MM1		MM2	
Empfohlene Mindestträgergrößen bei		a = 25 mm		a = 30 mm	
		IPE	HEA/HEB	IPE	HEA/HEB
Isokorb® Höhe H [mm]	180	200	200	200	200
	200	220	220	220	220
	220	240	240	240	260
	240	270	280	270	280
	260	300	300	300	300
	280	300	320	300	320

#### Empfohlene Mindestträgergröße

- Die dargestellten Nennhöhen der Stahlprofile ermöglichen den Stirnplattenanschluss zwischen den Flanschen.
- Langlöcher in der Stirnplatte ermöglichen die Toleranz für die Höhenjustierung des Stahlträgers, siehe Seiten 55, 56.
- Für die Höhenjustierung ist mit der empfohlenen Mindestträgergröße bis zu 20 mm Toleranz möglich. Die Hinweise zu Toleranzeinschränkungen für einzelne Kombinationen der Mindestträgergrößen mit dem Schöck Isokorb® sind zu beachten.
- Schöck Isokorb® XT Typ SK-M1, -MM1, in Höhe H180, H200, H220: Mit den empfohlenen Mindestträgergrößen für HEA/HEB ist 10 mm Toleranz möglich. Darüber hinaus erfordert eine Vergrößerung der Langlöcher höhere Träger.
- Schöck Isokorb® XT Typ SK-MM2 in H180: Maximal 10 mm Toleranz für die Höhenjustierung möglich. Maßgebend ist der Abstand der oberen Langlöcher von der bauseitigen Knagge.
- Schöck Isokorb® XT Typ SK-MM2 in H200: Mit den empfohlenen Mindestträgergrößen für HEA/HEB ist 10 mm Toleranz möglich. Darüber hinaus erfordert eine Vergrößerung der Langlöcher höhere Träger.

## Bauseitige Knagge

### Bauseitige Knagge

Zur Übertragung der Querkraft von der bauseitigen Stirnplatte auf den Isokorb® XT Typ SK ist die bauseitige Knagge zwingend erforderlich! Die von Schöck mitgelieferten Distanzplättchen dienen zum höhengerechten Formschluss zwischen Knagge und Schöck Isokorb®.

### Bauseitige Knagge für die Übertragung positiver Querkraft

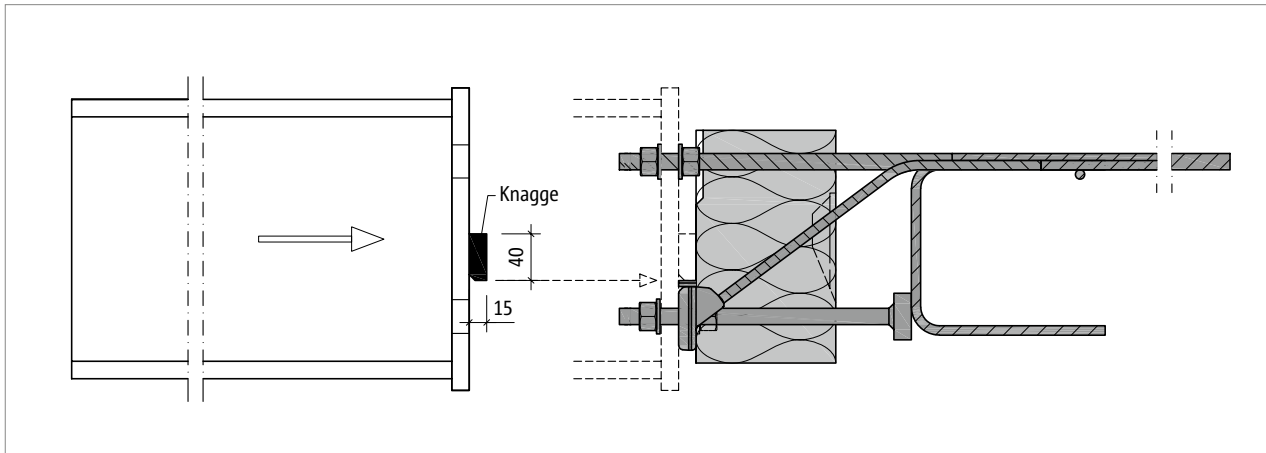


Abb. 70: Schöck Isokorb® XT Typ SK: Montage des Stahlträgers

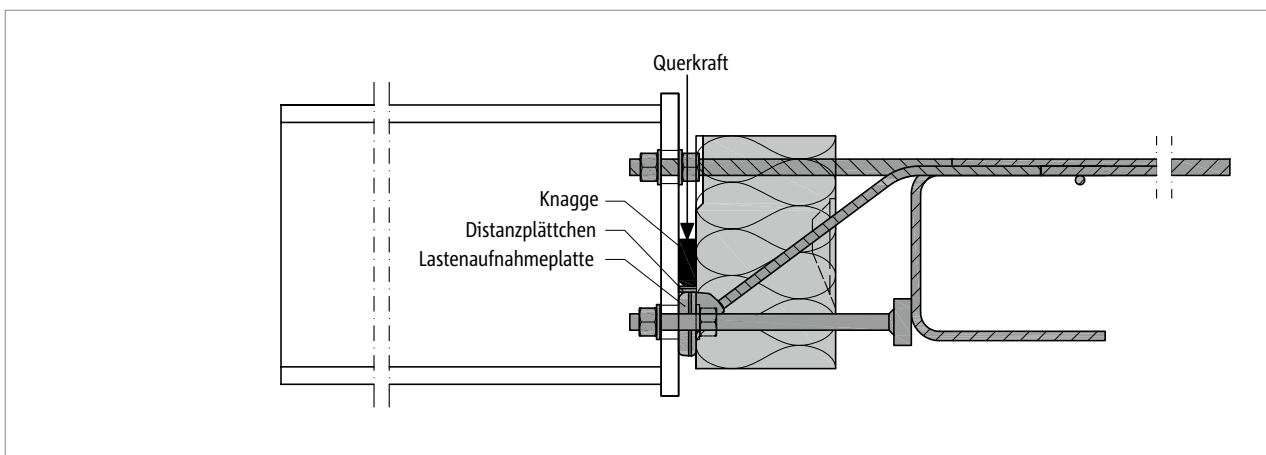


Abb. 71: Schöck Isokorb® XT Typ SK: Bauseitige Knagge zur Übertragung der Querkraft

### **i** Bauseitige Knagge

- Stahlsorte nach statischen Erfordernissen.
- Korrosionsschutz nach dem Schweißen durchführen.
- Stahlbau: Maßabweichungen des Rohbaus sind unbedingt zu prüfen!

### **i** Distanzplättchen

- Maße und Materialangaben, siehe Seite 22
- Beim Einbau auf Gratfreiheit und Ebenheit achten.
- Lieferumfang: 2 · 2 mm + 1 · 3 mm Dicke pro Schöck Isokorb®

## Bauseitige Knagge

### 2 bauseitige Knaggen für die Übertragung positiver oder negativer Querkraft

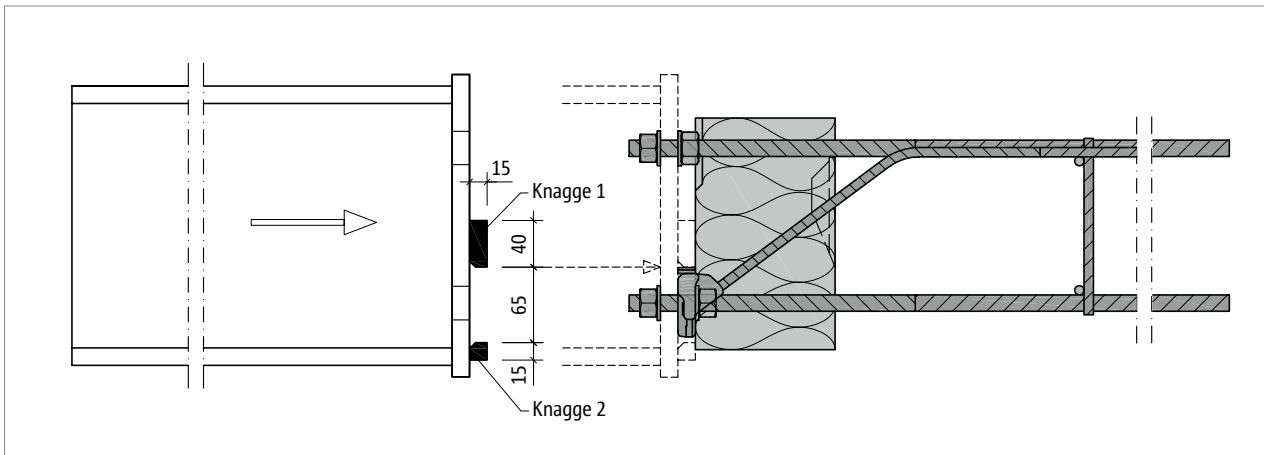


Abb. 72: Schöck Isokorb® XT Typ SK: Montage des Stahlträgers

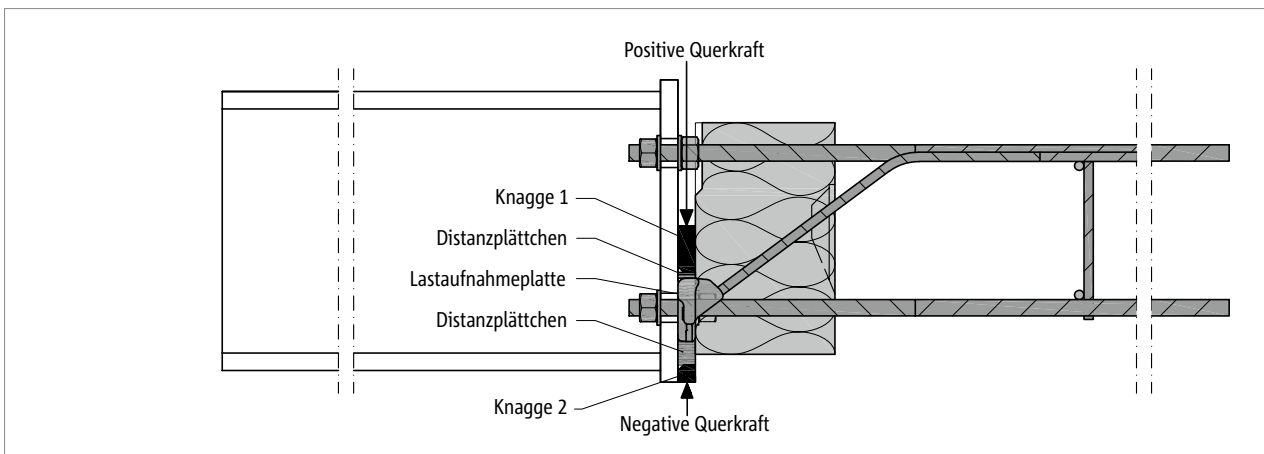


Abb. 73: Schöck Isokorb® XT Typ SK: Bauseitige Knaggen zur Übertragung der Querkraft

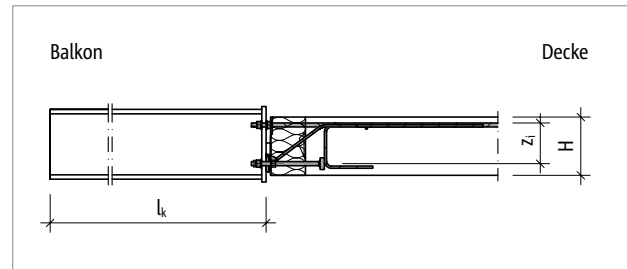
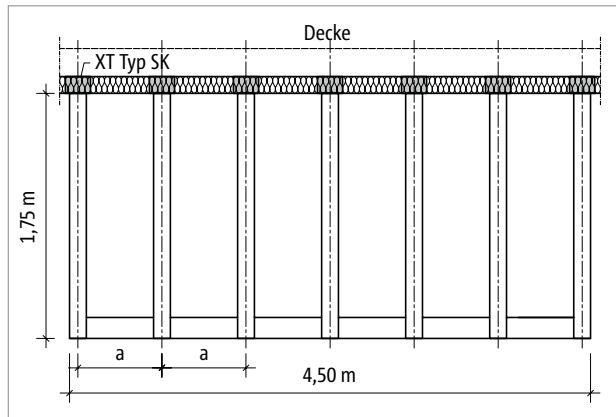
#### **i** Bauseitige Knagge

- Stahlsorte nach statischen Erfordernissen.
- Korrosionsschutz nach dem Schweißen durchführen.
- Stahlbau: Maßabweichungen des Rohbaus sind unbedingt zu prüfen!

#### **i** Distanzplättchen

- Maße und Materialangaben, siehe Seite 22
- Beim Einbau auf Gratfreiheit und Ebenheit achten.
- Lieferumfang: 2 · 2 mm + 1 · 3 mm Dicke pro Schöck Isokorb®

## Bemessungsbeispiel



### Statisches System und Lastannahmen

Geometrie:	Auskrangungslänge	$l_k = 1,75 \text{ m}$
	Balkonbreite	$b = 4,50 \text{ m}$
	Dicke der inneren Stahlbetondecke	$h = 200 \text{ mm}$
	Für die Bemessung gewählter Achsabstand der Anschlüsse	$a = 0,8 \text{ m}$

Lastannahmen:	Eigengewicht mit leichtem Belag	$g = 0,6 \text{ kN/m}^2$
	Nutzlast	$q = 4,0 \text{ kN/m}^2$
	Eigengewicht Geländer	$F_G = 0,75 \text{ kN/m}$
	Horizontallast auf Geländer in der Holmhöhe 1,0 m	$H_G = 0,5 \text{ kN/m}$

Expositionsklasse: innen XC 1

Gewählt: Betonfestigkeitsklasse C25/30 für die Decke  
Betondeckung  $c_t = 20 \text{ mm}$  für Isokorb® Zugstäbe

Anschlussgeometrie: kein Höhenversatz, kein Deckenrandunterzug, keine Balkonaufkantung

Lagerung Decke: Deckenrand indirekt gelagert

Lagerung Balkon: Einspannung der Kragarme mit Schöck Isokorb® XT Typ SK

### Empfehlung zur Biegeschlankheit

Geometrie:	Auskrangungslänge	$l_k = 1,75 \text{ m}$
	maximale Auskrangungslänge	siehe Erläuterung Seite 39

### Nachweise im Grenzzustand der Tragfähigkeit (Momentenbeanspruchung und Querkraft)

$$M_{Ed} = -[(\gamma_G \cdot g_B + \gamma_Q \cdot q) \cdot l_k^2 / 2 \cdot a + \gamma_G \cdot F_G \cdot a \cdot l_k + \gamma_Q \cdot \psi_0 \cdot H_G \cdot 1,0 \cdot a]$$

$$M_{Ed} = -[(1,35 \cdot 0,6 + 1,5 \cdot 4,0) \cdot 1,75^2 / 2 \cdot 0,8 + 1,35 \cdot 0,75 \cdot 0,8 \cdot 1,75 + 1,5 \cdot 0,7 \cdot 0,5 \cdot 1,0 \cdot 0,8]$$

$$= -10,2 \text{ kNm}$$

$$V_{Ed} = (\gamma_G \cdot g_B + \gamma_Q \cdot q) \cdot a \cdot l_k + \gamma_G \cdot F_G \cdot a$$

$$V_{Ed} = (1,35 \cdot 0,6 + 1,5 \cdot 4,0) \cdot 0,8 \cdot 1,75 + 1,35 \cdot 0,75 \cdot 0,8 = +10,3 \text{ kN}$$

Erforderliche Anzahl der Anschlüsse:  $n = (b/a) + 1 = 6,6 = 7$  Stück

Achsabstand der Anschlüsse:  $((4,50 - 0,18)/6) = 0,72 \text{ m}$ , wobei Trägerbreite = Breite Schöck Isokorb® = 0,18 m

Gewählt: **7 Stück Schöck Isokorb® XT Typ SK-M1-V1-R0-X120-CV20-H200-L220-D16-2.0**

$$M_{Rd} = -14,4 \text{ kNm} > M_{Ed} = -10,2 \text{ kNm}$$

$$V_{Rd} = +15,0 \text{ kN (siehe Seite 34)} > V_{Ed} = +10,3 \text{ kN}$$

## Bemessungsbeispiel | Einbauanleitung

### Nachweise im Grenzzustand der Gebrauchstauglichkeit (Verformung/Überhöhung)

Verformungsfaktor:	$\tan \alpha$	= 1,1 (aus Tabelle, siehe Seite 37)
gewählte Lastkombination:	$g + 0,3 \cdot q$	(Empfehlung für die Ermittlung der Überhöhung aus Schöck Isokorb®)
	$M_{Ed,GZG}$	im Grenzzustand der Gebrauchstauglichkeit ermitteln
	$M_{Ed,GZG}$	= $-[(g_B + \psi_{2,i} \cdot q) \cdot l_k^2 / 2 \cdot a + F_G \cdot a \cdot l_k + \psi_{2,i} \cdot H_G \cdot 1,0 \cdot a]$
	$M_{Ed,GZG}$	= $-[(0,6 + 0,3 \cdot 4,0) \cdot 1,75^2 / 2 \cdot 0,8 + 0,75 \cdot 0,8 \cdot 1,75 + 0,3 \cdot 0,5 \cdot 1,0 \cdot 0,8] = -3,38 \text{ kNm}$
Verformung:	$w_{\bar{u}}$	= $[\tan \alpha \cdot l_k \cdot (M_{Ed,GZG} / M_{Rd})] \cdot 10 \text{ [mm]}$
	$w_{\bar{u}}$	= $[1,1 \cdot 1,75 \cdot (-3,38 / -14,4)] \cdot 10 = 5 \text{ mm}$
Anordnung von Dehnfugen	Länge Balkon :	4,50 m < 8,60 m
		=> keine Dehnfugen erforderlich

### Einbauanleitung

Die aktuelle Einbauanleitung finden Sie online unter:

[www.schoeck.com/view/6506](http://www.schoeck.com/view/6506)

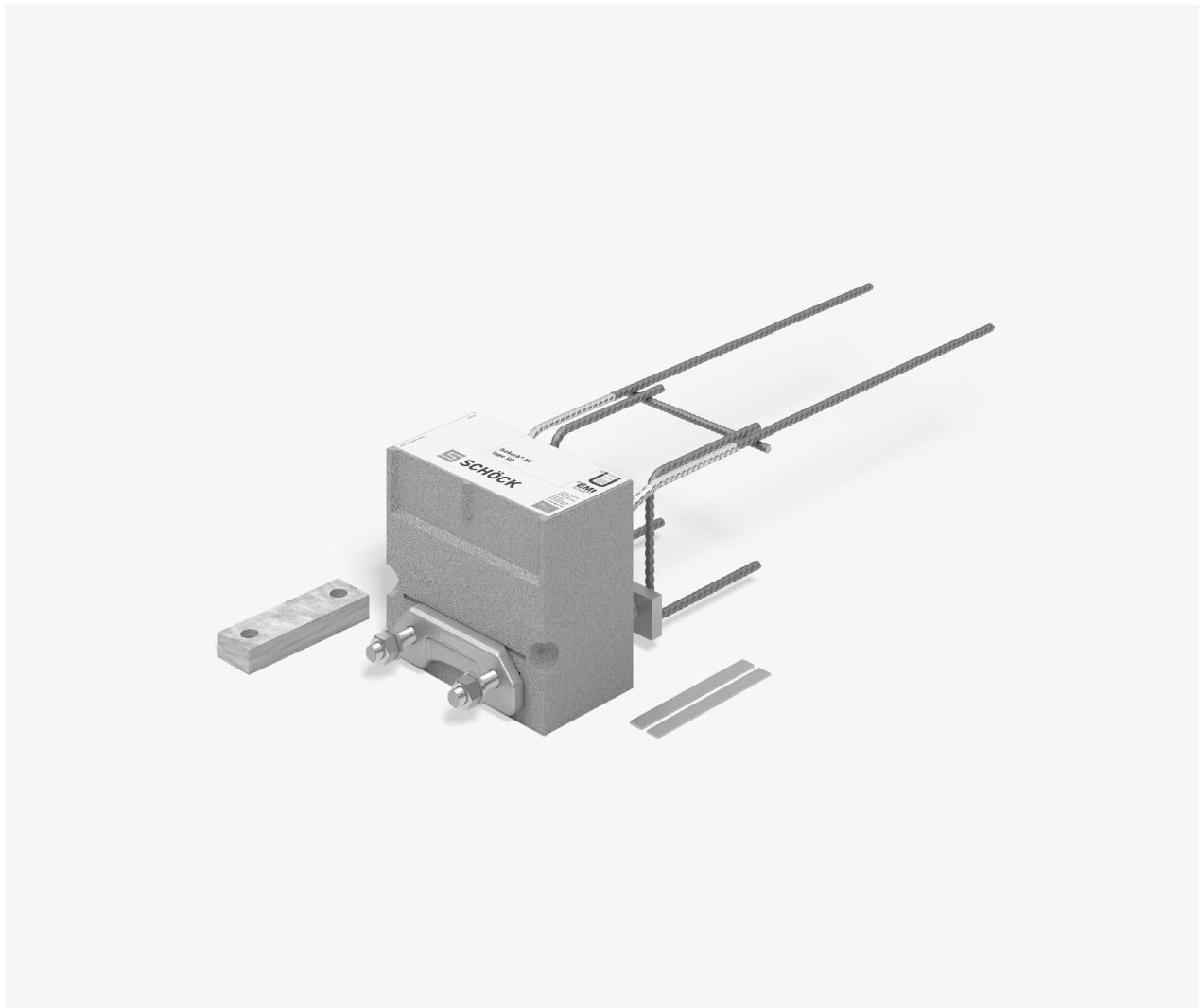
## ✓ Checkliste

- Sind die Einwirkungen am Schöck Isokorb® Anschluss auf Bemessungsniveau ermittelt?
- Sind die Anforderungen an die Gesamttragkonstruktion hinsichtlich Brandschutz geklärt? Sind die bauseitigen Maßnahmen in den Ausführungsplänen eingetragen?
- Wirken am Schöck Isokorb® Anschluss abhebende Querkräfte in Verbindung mit positiven Anschlussmomenten?
- Ist wegen Anschluss an eine Wand oder mit Höhenversatz statt Schöck Isokorb® XT Typ SK der XT Typ SK-WU (siehe Seite 29) oder eine andere Sonderkonstruktion erforderlich?
- Ist bei der Verformungsberechnung der Gesamtkonstruktion die Überhöhung infolge Schöck Isokorb® berücksichtigt?
- Sind Temperaturverformungen direkt dem Isokorb® Anschluss zugewiesen und ist dabei der maximale Dehnfugenabstand berücksichtigt?
- Sind die Bedingungen und Maße der bauseitigen Stirnplatte eingehalten?
- Ist in den Ausführungsplänen auf die bauseitig zwingend erforderliche Knagge ausreichend hingewiesen?
- Ist beim Einsatz des Schöck Isokorb® XT Typ SK-MM1 oder XT Typ SK-MM2 in Halbfertigteilplatten die deckenseitige Aussparung berücksichtigt?
- Ist die jeweils erforderliche bauseitige Anschlussbewehrung definiert?
- Ist mit dem Rohbauer und dem Stahlbauer eine sinnvolle Vereinbarung erreicht im Hinblick auf die vom Rohbauer zu erzielende Einbaugenauigkeit des Schöck Isokorb® XT Typ SK?
- Sind die Hinweise für Bauleitung bzw. Rohbauer in Bezug auf die erforderliche Einbaugenauigkeit in die Schalpläne übernommen?
- Sind die Anzugsmomente der Schraubenverbindung im Ausführungsplan vermerkt?





## Schöck Isokorb® XT Typ SQ

XT  
Typ SQ

Stahl – Stahlbeton

### Schöck Isokorb® XT Typ SQ

Tragendes Wärmedämmelement für gestützte Stahlkonstruktionen mit Anschluss an Stahlbetondecken. Das Element überträgt positive Querkräfte.

## Elementanordnung | Einbauschnitte

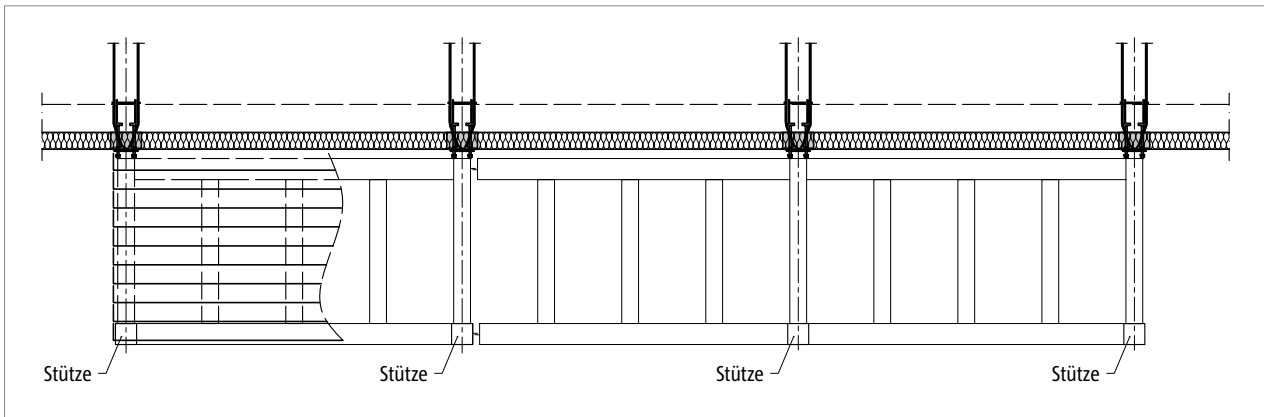


Abb. 74: Schöck Isokorb® XT Typ SQ: Balkon mit Stützenlagerung

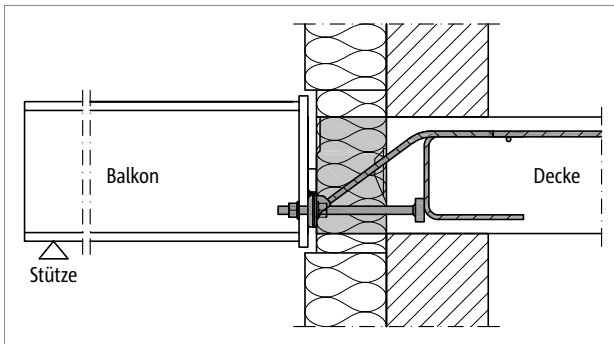


Abb. 75: Schöck Isokorb® XT Typ SQ: Anschluss an die Stahlbetondecke; Dämmkörper innerhalb der Außendämmung

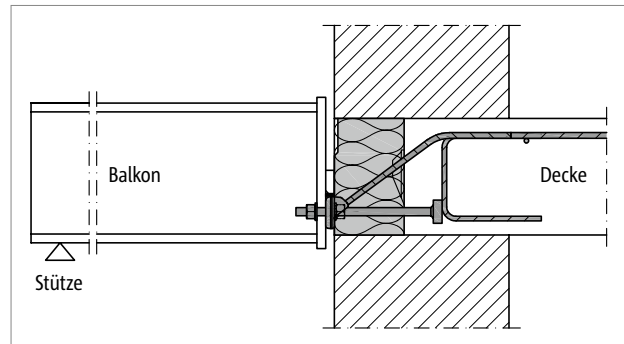


Abb. 76: Schöck Isokorb® XT Typ SQ: Anschluss an die Stahlbetondecke; monolithische Konstruktion der Wand

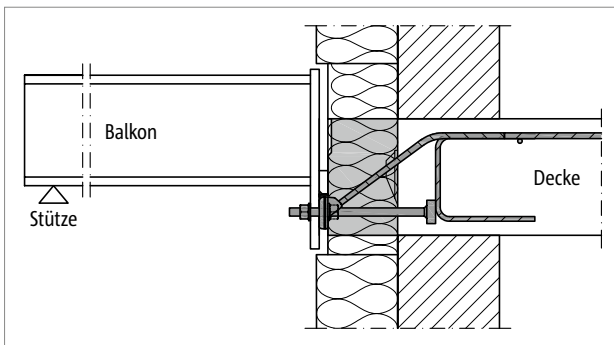


Abb. 77: Schöck Isokorb® XT Typ SQ: Barrierefreier Übergang durch Höhenversatz

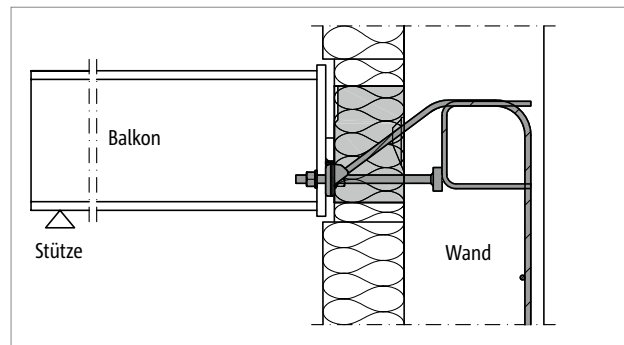


Abb. 78: Schöck Isokorb® XT Typ SQ-WU: Sonderkonstruktion; erforderlich bei Anschluss an eine Stahlbetonwand mit einer Wandstärke ab 175 mm

### **i** Hinweis

- Umlaufend ist die Abdichtung des Anschlusses zu berücksichtigen, zu planen und auszuführen.

## Einbauschnitte | Sonderkonstruktionen

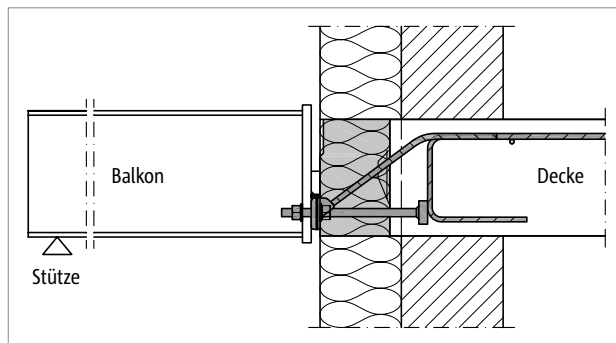


Abb. 79: Schöck Isokorb® XT Typ SQ: Dämmkörper schließt mit Hilfe des Deckenvorsprungs außen bündig mit der Dämmung der Wand ab, dabei sind die seitlichen Randabstände zu beachten

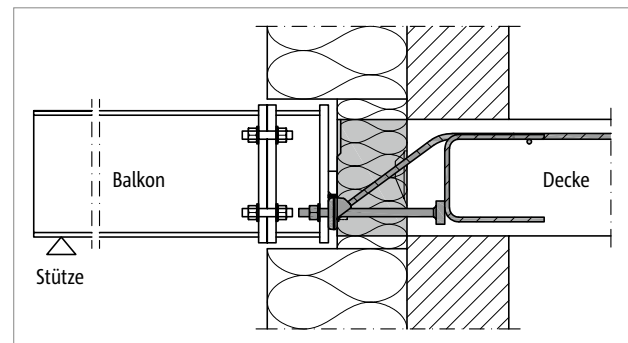


Abb. 80: Schöck Isokorb® XT Typ SQ: Anschluss des Stahlträgers an einen Adapter, der die Dicke der Außendämmung ausgleicht

### **Hinweis**

- Umlaufend ist die Abdichtung des Anschlusses zu berücksichtigen, zu planen und auszuführen.

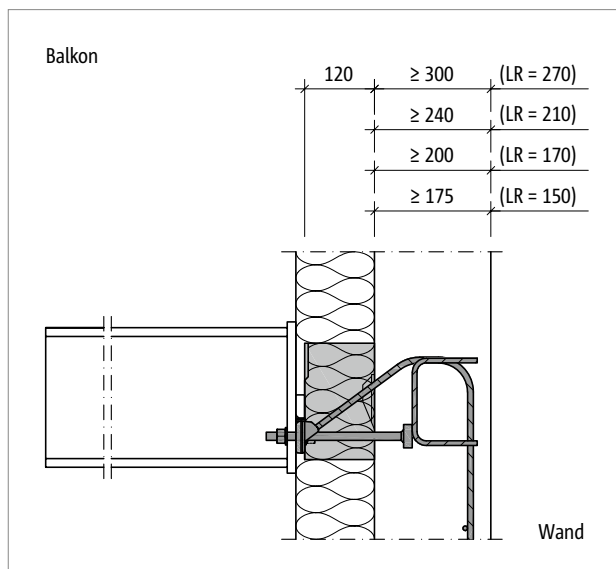


Abb. 81: Schöck Isokorb® XT Typ SQ-WU-M1: Sonderkonstruktion für Wandanschluss

### **Sonderkonstruktionen**

Anschlussituationen, die mit den in dieser Technischen Information dargestellten Standard-Produktvarianten nicht realisierbar sind, können bei der Anwendungstechnik (Kontakt siehe Seite 3) angefragt werden.

- Die dargestellten geometrischen Abmessungen können mit Sonderkonstruktionen ausgeführt werden. Ansprechpartner ist die Anwendungstechnik.
- Die Einbindelänge LR ist für die Sonderkonstruktionen in der Typenbezeichnung mitzuführen: XT Typ SQ-WU-V3-R0-LR270-X120-H200-L220-D16-2.0

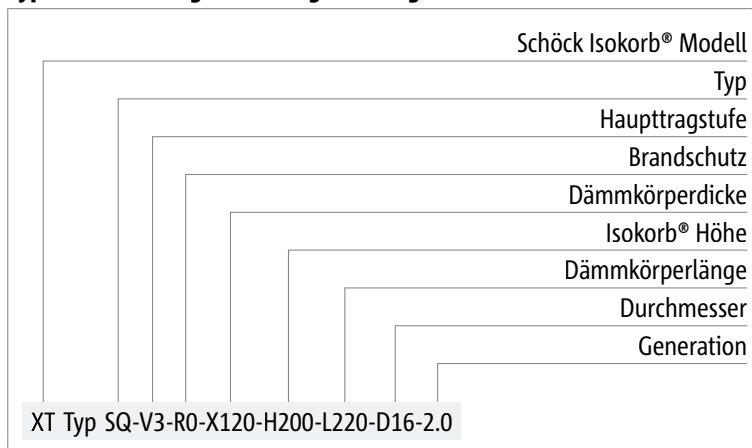
## Produktvarianten | Typenbezeichnung | Vorzeichenregel

### Varianten Schöck Isokorb® XT Typ SQ

Die Ausführung des Schöck Isokorb® XT Typ SQ kann wie folgt variiert werden:

- Haupttragstufe:  
Querkrafttragstufe V1, V2, V3
- Feuerwiderstandsklasse:  
R 0
- Dämmkörperdicke:  
X120 = 120 mm
- Isokorb® Höhe:  
Laut Zulassung H = 180 mm bis H = 280 mm, abgestuft in 10-mm-Schritten
- Isokorb® Länge:  
L220 = 220 mm
- Gewindedurchmesser:  
D16 = M16
- Generation:  
2.0

### Typenbezeichnung in Planungsunterlagen



### Vorzeichenregel für die Bemessung

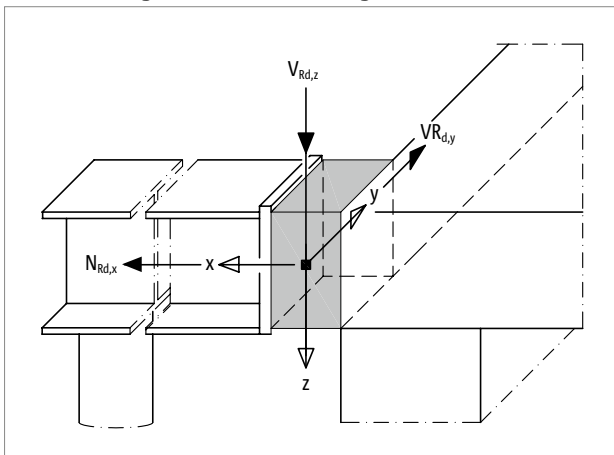


Abb. 82: Schöck Isokorb® XT Typ SQ: Vorzeichenregel für die Bemessung

## Bemessung

### Bemessung Schöck Isokorb® XT Typ SQ

Der Anwendungsbereich des Schöck Isokorb® XT Typ SQ erstreckt sich auf Decken- und Balkonkonstruktionen mit vorwiegend ruhenden, gleichmäßig verteilten Verkehrslasten nach DIN EN 1991-1-1/NA, Tabelle 6.1DE. Für die beiderseits des Isokorb® anschließenden Bauteile ist ein statischer Nachweis vorzulegen. Alle Varianten des Schöck Isokorb® XT Typ SQ können positive Querkräfte parallel zur z-Achse übertragen. Für negative (abhebende) Querkräfte gibt es Lösungen mit dem Schöck Isokorb® XT Typ SK.

Schöck Isokorb® XT Typ SQ 2.0	V1	V2	V3
Bemessungswerte bei	$V_{Rd,z}$ [kN/Element]		
	25,1	39,2	56,4
Betonfestigkeitsklasse $\geq C25/30$	$V_{Rd,y}$ [kN/Element]		
	$\pm 2,5$	$\pm 4,0$	$\pm 6,5$

Schöck Isokorb® XT Typ SQ 2.0	V1	V2	V3
Bestückung bei	Isokorb® Länge [mm]		
	220	220	220
Querkraftstäbe	2 $\varnothing$ 8	2 $\varnothing$ 10	2 $\varnothing$ 12
Drucklager / Druckstäbe	2 $\varnothing$ 14	2 $\varnothing$ 14	2 $\varnothing$ 14
Gewinde	M16	M16	M16

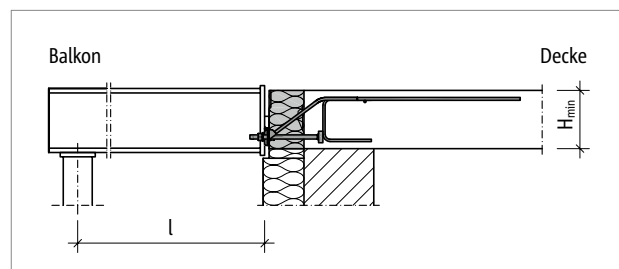


Abb. 83: Schöck Isokorb® XT Typ SQ: Statisches System

### **i** Hinweise zur Bemessung

- Die Bemessungswerte werden auf die Hinterkante der Stirnplatte bezogen.
- Bei der indirekten Lagerung des Schöck Isokorb® XT Typ SQ ist insbesondere die Lastweiterleitung im Stahlbetonteil durch den Tragwerksplaner nachzuweisen.
- Das Nennmaß  $c_{nom}$  der Betondeckung nach DIN EN 1992-1-1 (EC2), 4.4.1 und DIN EN 1992-1-1/NA beträgt im Innenbereich 20 mm.
- Rand- und Achsabstände sind zu beachten, siehe Seiten 72 und 73.
- Bemessung mit Normalkraft, siehe Seite 70.

## Bemessung mit Normalkraft

### Bemessung mit Normalkraft

Eine auf den Schöck Isokorb® XT Typ SQ einwirkende Normaldruckkraft  $N_{Ed,x} < 0$  ist begrenzt durch die aufnehmbare Kraft in den Drucklagern abzüglich der Druckkomponenten aus der Querkraft. Eine einwirkende Normalzugkraft  $N_{Ed,x} > 0$  ist begrenzt durch die Druckkomponente des Mindestwerts der einwirkenden Querkraft  $V_{Ed,z}$ .

Festgelegte Randbedingungen:

$$\begin{array}{ll} \text{Normalkraft} & |N_{Ed,x}| = |N_{Rd,x}| \text{ [kN]} \\ \text{Querkraft} & 0 < V_{Ed,z} \leq V_{Rd,z} \text{ [kN]} \end{array}$$

Bei  $N_{Ed,x} < 0$  (Druck) gilt:

$$|N_{Ed,x}| \leq B - 1,342 \cdot V_{Ed,z} - 2,747 \cdot |V_{Rd,y}| \text{ [kN/Element]}$$

Bei  $N_{Ed,x} > 0$  (Zug) gilt:

$$N_{Ed,x} \leq 1,342 \cdot \min. V_{Ed,z} / 1,1 \text{ [kN/Element]}$$

Bemessung bei Betonfestigkeitsklasse  $\geq C25/30$ :  $B = 128,7$ ;

B: Aufnehmbare Kraft in den Drucklagern des Isokorb® [kN]

## Dehnfugenabstand

### Maximaler Dehnfugenabstand

Im außenliegenden Bauteil sind Dehnfugen anzuordnen. Maßgebend für die Längenänderung aus der Temperaturverformung ist der maximale Abstand  $e$  der Achse des äußersten Schöck Isokorb® XT Typ SQ. Hierbei kann das Außenbauteil über den Schöck Isokorb® seitlich überstehen. Bei Fixpunkten wie z. B. Ecken gilt die halbe maximale Länge  $e$  vom Fixpunkt aus. Der Ermittlung der zulässigen Fugenabstände ist eine mit den Stahlträgern fest verbundene Balkonplatte aus Stahlbeton zugrunde gelegt. Sind konstruktive Maßnahmen zur Verschieblichkeit zwischen der Balkonplatte und den einzelnen Stahlträgern ausgeführt, so sind nur die Abstände der unverschieblich ausgebildeten Anschlüsse maßgebend, siehe Detail.

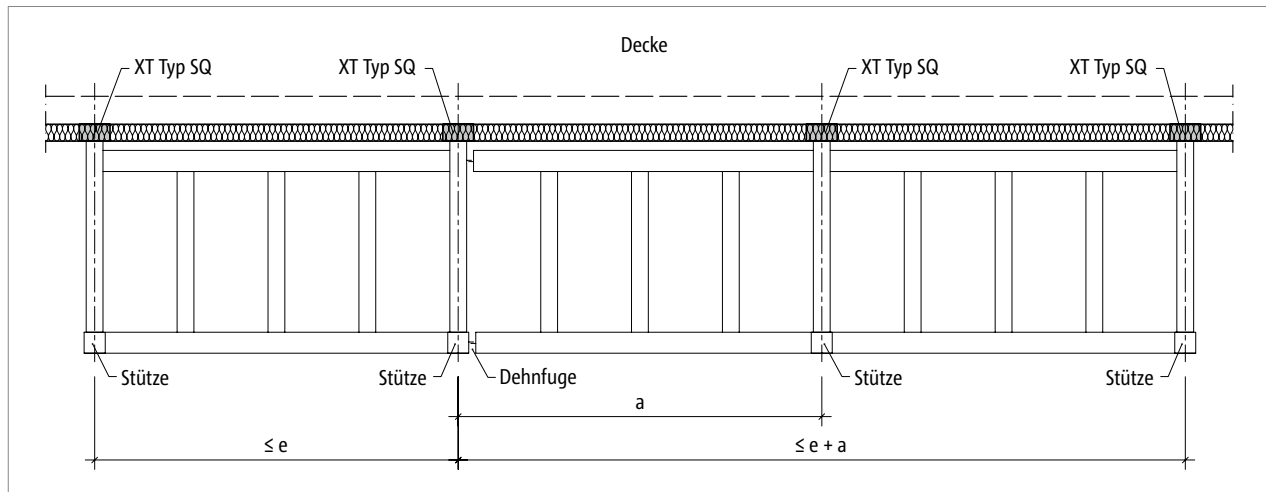


Abb. 84: Schöck Isokorb® XT Typ SQ: Maximaler Dehnfugenabstand  $e$

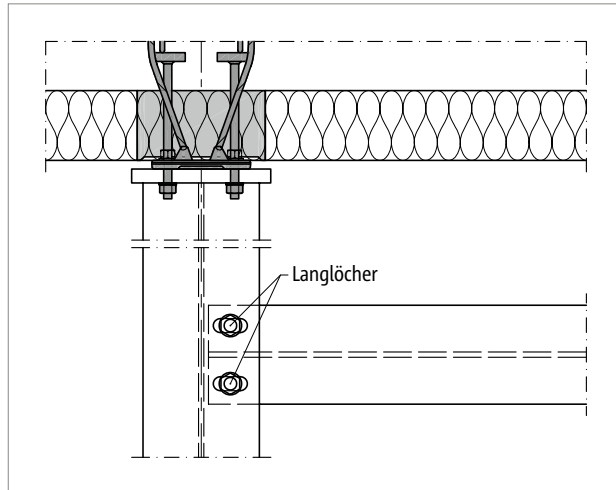


Abb. 85: Schöck Isokorb® XT Typ SQ: Dehnfugendetail zur Ermöglichung der Verschieblichkeit bei Temperaturdehnung

Schöck Isokorb® XT Typ SQ 2.0	V1 – V3
Maximaler Dehnfugenabstand bei	$e$ [m]
Dämmkörperdicke [mm]	120
	8,6

### i Dehnfugen

- Wenn das Dehnfugendetail temperaturbedingte Verschiebungen des Querträgers der Länge  $a$  dauerhaft zulässt, darf der Dehnfugenabstand auf maximal  $e + a$  erweitert werden.

## Randabstände

### Randabstände

Der Schöck Isokorb® XT Typ SQ muss so positioniert werden, dass Mindestrandabstände in Bezug zum inneren Stahlbetonbauteil eingehalten werden:

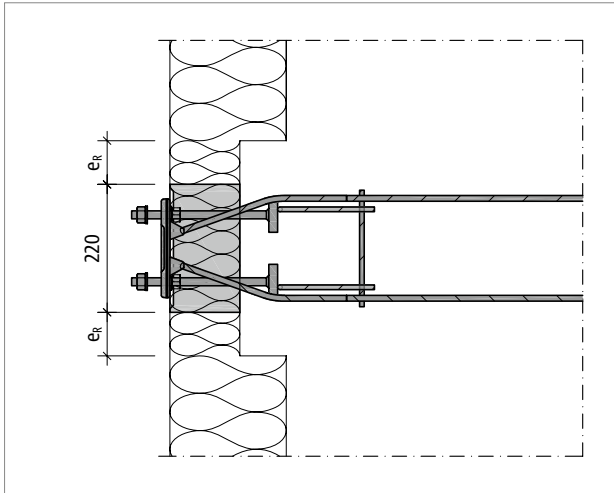


Abb. 86: Schöck Isokorb® XT Typ SQ: Randabstände

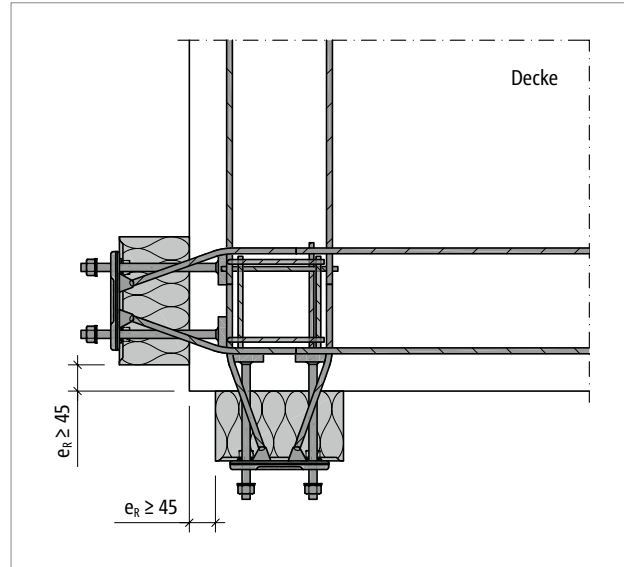


Abb. 87: Schöck Isokorb® XT Typ SQ: Randabstände an der Außenecke bei zwei senkrecht zueinander angeordneten Isokorb®

### Aufnehmbare Querkraft $V_{Rd,z}$ in Abhängigkeit des Randabstands

Schöck Isokorb® XT Typ SQ 2.0		V1	V2	V3
Bemessungswerte bei		Betonfestigkeitsklasse $\geq C25/30$		
Isokorb® Höhe H [mm]	Randabstand $e_R$ [mm]	$V_{Rd,z}$ [kN/Element]		
180–190	$30 \leq e_R < 67$	14,3	20,7	29,3
200–210	$30 \leq e_R < 76$			
220–230	$30 \leq e_R < 86$			
240–280	$30 \leq e_R < 95$			
180–190	$e_R \geq 67$	keine Abminderung erforderlich		
200–210	$e_R \geq 76$			
220–230	$e_R \geq 86$			
240–280	$e_R \geq 95$			

### **i** Randabstände

- Randabstände  $e_R < 30$  mm sind nicht zulässig!
- Wenn zwei Schöck Isokorb® XT Typ SQ senkrecht zueinander an einer Außenecke angeordnet werden, sind Randabstände  $e_R \geq 45$  mm erforderlich.



## Achsabstände | Betondeckung

### Achsabstände

Der Schöck Isokorb® XT Typ SQ muss so positioniert werden, dass Mindestachsabstände von Isokorb® zu Isokorb® eingehalten werden:

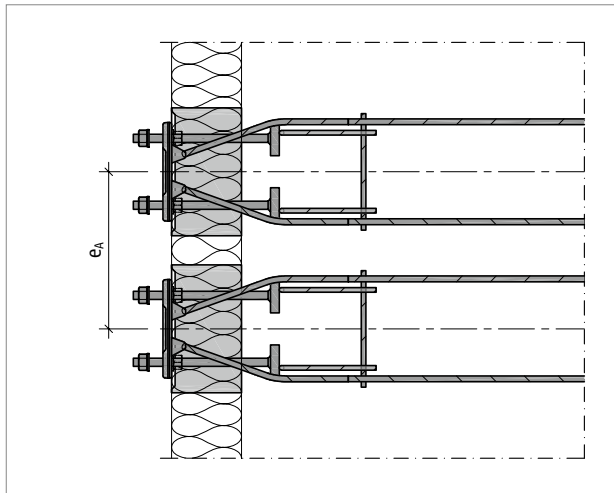


Abb. 88: Schöck Isokorb® XT Typ SQ: Achsabstand

### Bemessungsschnittgrößen in Abhängigkeit des Achsabstands

Schöck Isokorb® XT Typ SQ 2.0		V1 – V3	
Bemessungswerte bei		Betonfestigkeitsklasse $\geq$ C25/30	
Isokorb® Höhe H [mm]	Achsabstand $e_A$ [mm]	$V_{Rd,z}$ [kN/Element]	
180–190	$e_A \geq 260$	keine Abminderung erforderlich	
200–210	$e_A \geq 275$		
220–230	$e_A \geq 290$		
240–280	$e_A \geq 310$		

### Obere Betondeckung

Schöck Isokorb® XT Typ SQ 2.0		V1	V2	V3
Betondeckung bei		CV [mm]		
Isokorb® Höhe H [mm]	180	26	24	34
	190	36	34	44
	200	26	24	34
	210	36	34	44
	220	26	24	34
	230	36	34	44
	240	26	24	34
	250	36	34	44
	260	46	44	54
	270	56	54	64
	280	66	64	74

## Produktbeschreibung

XT  
Typ SQ

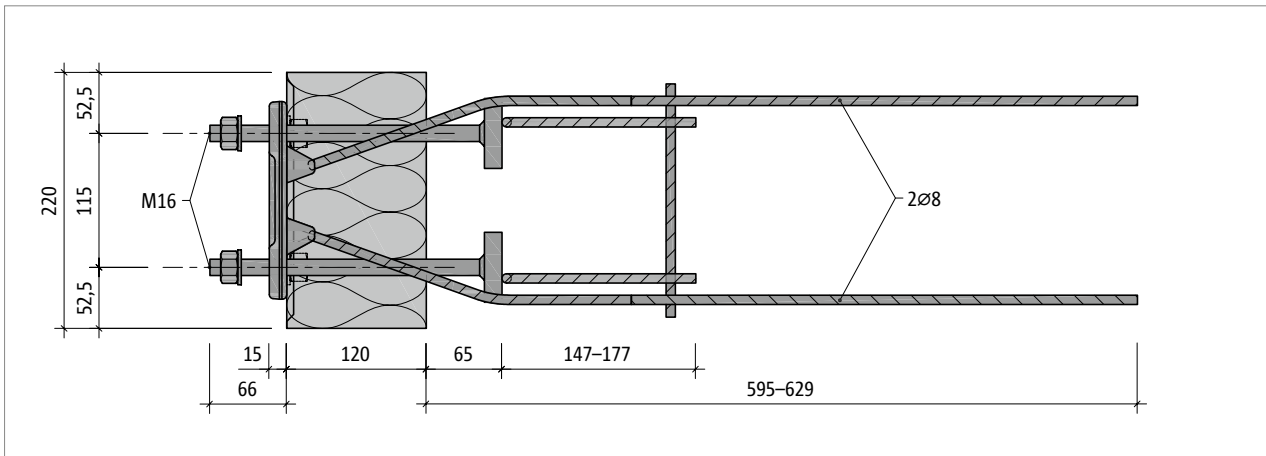


Abb. 89: Schöck Isokorb® XT Typ SQ-V1: Grundriss

Stahl – Stahlbeton

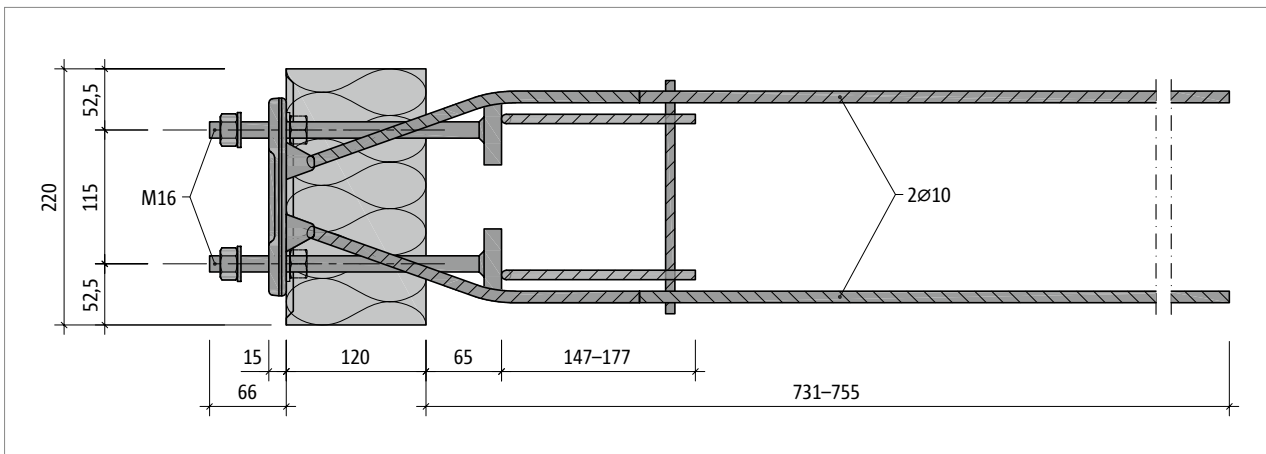


Abb. 90: Schöck Isokorb® XT Typ SQ-V2: Grundriss

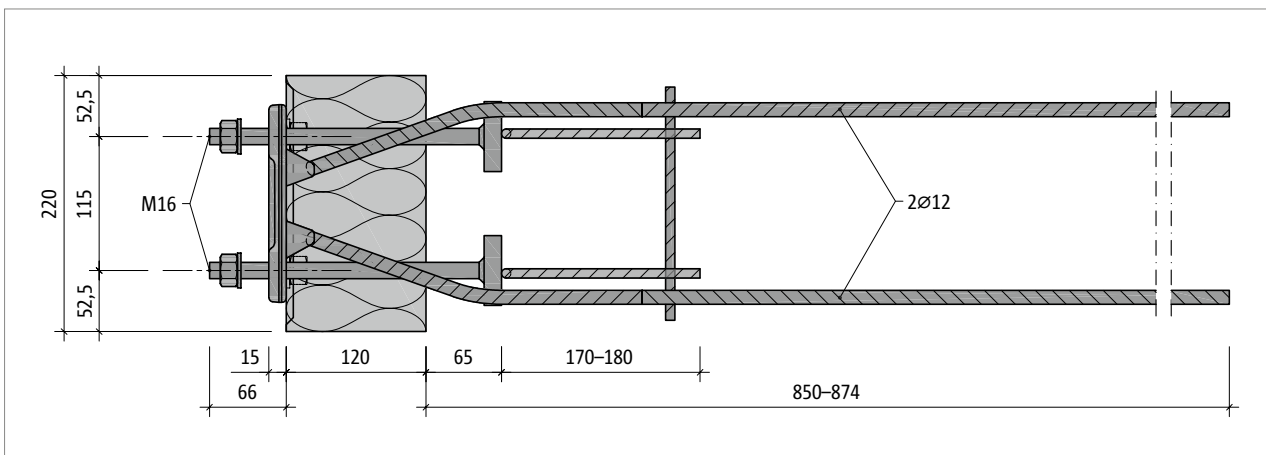


Abb. 91: Schöck Isokorb® XT Typ SQ-V3: Grundriss

### Produktinformationen

- Download weiterer Grundrisse und Schnitte unter <https://cad.schoeck.de>
- Die freie Klemmlänge beträgt 30 mm bei XT Typ SQ.

## Produktbeschreibung

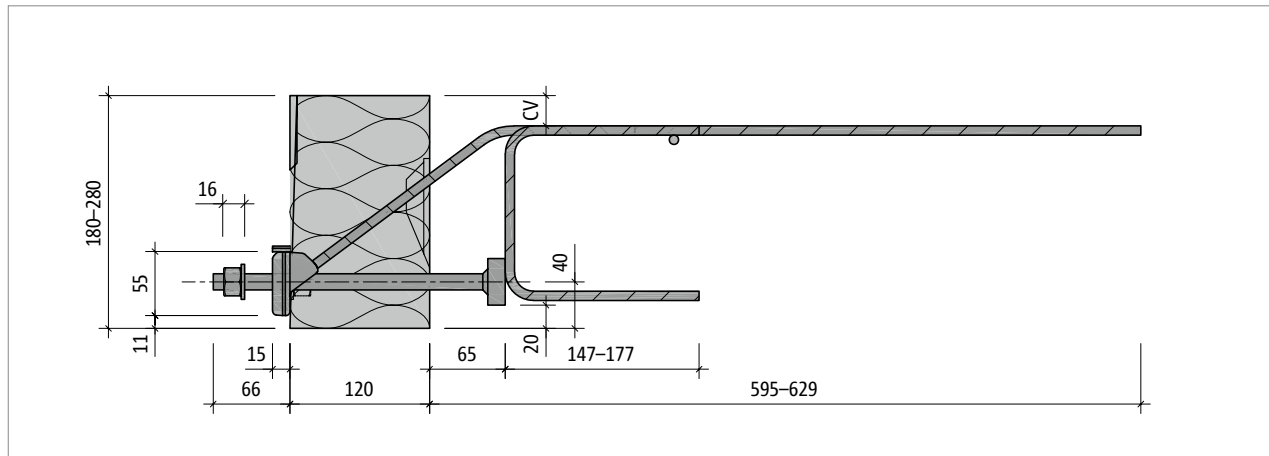


Abb. 92: Schöck Isokorb® XT Typ SQ-V1: Produktschnitt

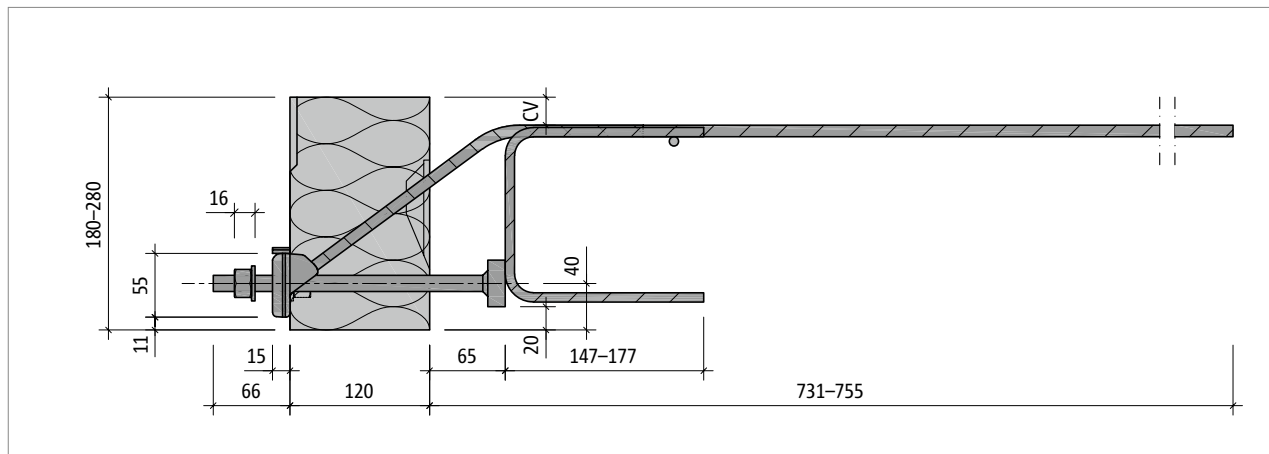


Abb. 93: Schöck Isokorb® XT Typ SQ-V2: Produktschnitt

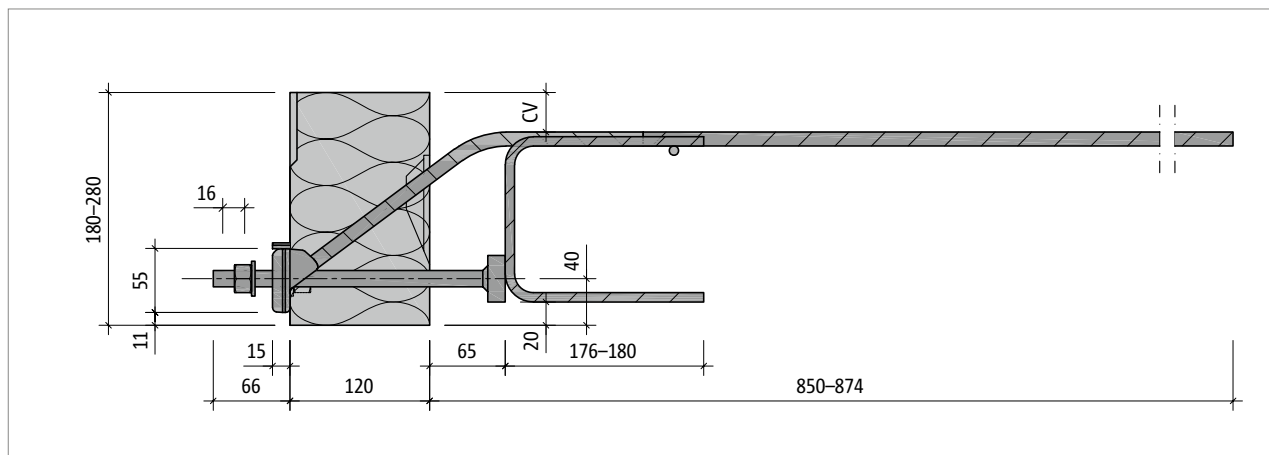


Abb. 94: Schöck Isokorb® XT Typ SQ-V3: Produktschnitt

### Produktinformationen

- Download weiterer Grundrisse und Schnitte unter <https://cad.schoeck.de>
- Die freie Klemmlänge beträgt 30 mm bei XT Typ SQ.
- Betondeckung der Querkraftstäbe CV, siehe Seite 73.

XT  
Typ SQ

Stahl – Stahlbeton

## Bauseitige Brandschutzausführung

### Brandschutz

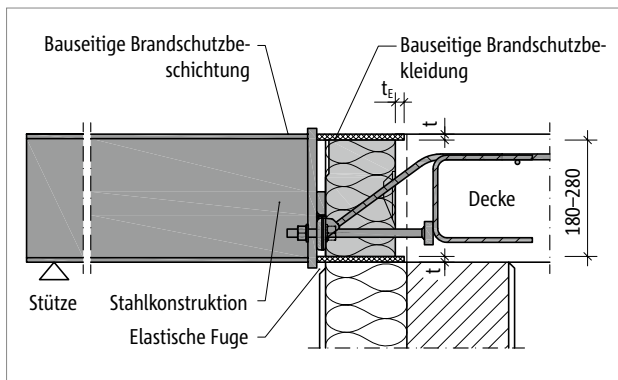


Abb. 95: Schöck Isokorb® XT Typ SQ: Bauseitige Brandschutzbekleidung für den Isokorb®, brandschutzbeschichtete Stahlkonstruktion; Schnitt

### Brandschutz

- Der Schöck Isokorb® ist nur als Variante ohne Brandschutzausführung (-R0) zu erhalten.
- Die Brandschutzverkleidung des Schöck Isokorb® ist bauseitig zu planen und einzubauen. Hierbei gelten die gleichen bauseitigen Brandschutzmaßnahmen, die für die Gesamttragkonstruktion erforderlich sind.
- Siehe Erläuterungen Seite 17.

## Bauseitige Bewehrung – Ortbetonbauweise

### Schöck Isokorb® XT Typ SQ

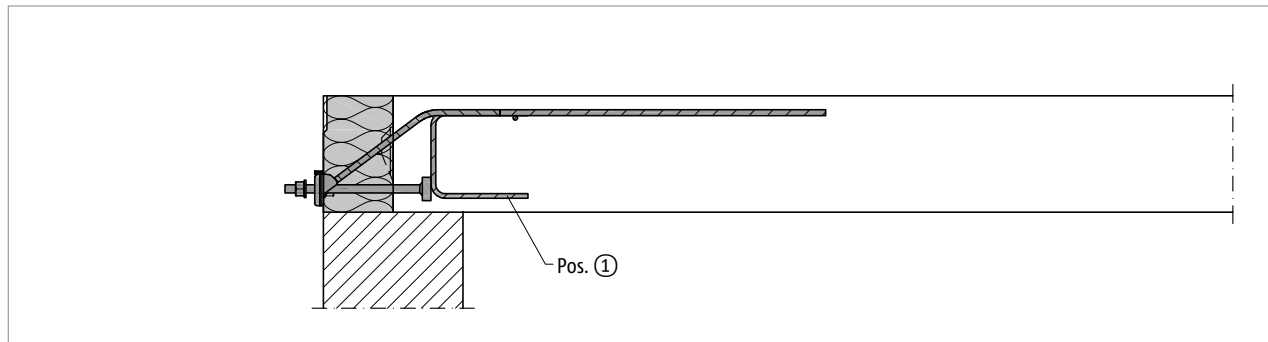


Abb. 96: Schöck Isokorb® XT Typ SQ: Bauseitige Bewehrung, Schnitt

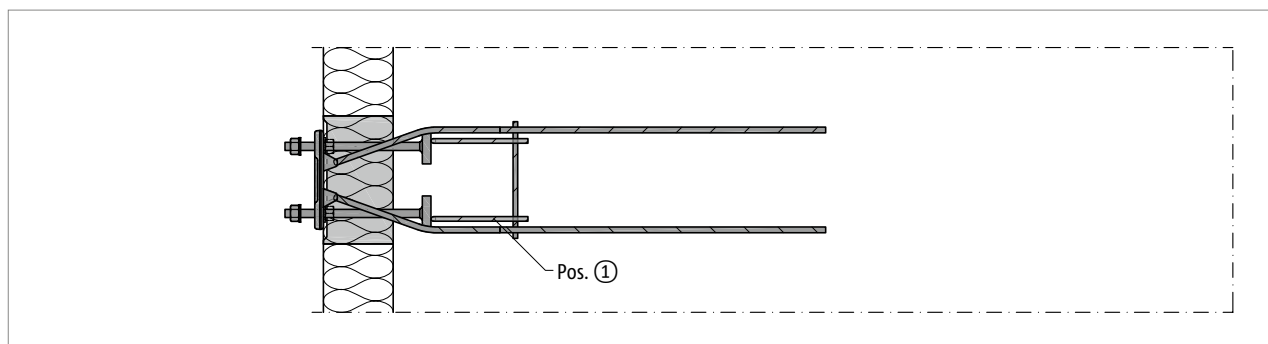


Abb. 97: Schöck Isokorb® XT Typ SQ: Bauseitige Bewehrung, Grundriss

Schöck Isokorb® XT Typ SQ 2.0			V1	V2	V3
Bauseitige Bewehrung	Art der Lagerung	Höhe H [mm]	Decke (XC1) Betonfestigkeitsklasse $\geq$ C25/30 Balkon Stahlkonstruktion		
<b>Rand- und Spaltzugbewehrung</b>					
Pos. 1	direkt/indirekt	180–280	produktseitig vorhanden		

#### **i** Info bauseitige Bewehrung

- Die Querkraftstäbe sind mit ihren geraden Schenkeln im Stahlbetonbauteil zu verankern. Dafür sind die Verankerungslängen nach DIN EN 1992-1-1 (EC2), Abschnitt 8.4, zu ermitteln.

## Bauseitige Bewehrung – Fertigteilbauweise

### Schöck Isokorb® XT Typ SQ

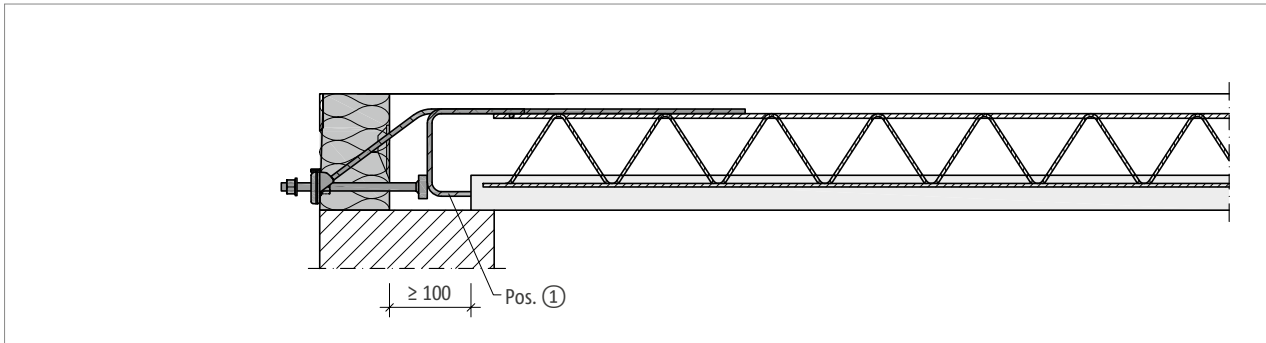


Abb. 98: Schöck Isokorb® XT Typ SQ: Bauseitige Bewehrung bei Halbfertigteilbauweise, Schnitt

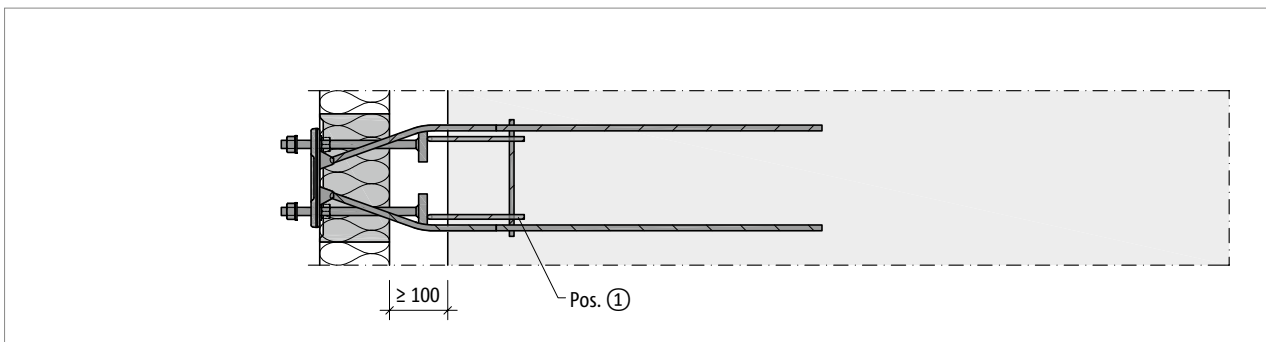


Abb. 99: Schöck Isokorb® XT Typ SQ: Bauseitige Bewehrung bei Halbfertigteilbauweise, Grundriss

Schöck Isokorb® XT Typ SQ 2.0			V1	V2	V3
Bauseitige Bewehrung	Art der Lagerung	Höhe H [mm]	Decke (XC1) Betonfestigkeitsklasse $\geq$ C25/30 Balkon Stahlkonstruktion		
<b>Rand- und Spaltzugbewehrung</b>					
Pos. 1	direkt/indirekt	180–280	produktseitig vorhanden, alternative Ausführung mit bauseitigen Steckbügeln 2 $\varnothing$ 8		

#### **i** Info bauseitige Bewehrung

- Die Querkraftstäbe sind mit ihren geraden Schenkeln im Stahlbetonbauteil zu verankern. Dafür sind die Verankerungslängen nach DIN EN 1992-1-1 (EC2), Abschnitt 8.4, zu ermitteln.
- Beim Einsatz von Halbfertigteilplatten können die unteren Schenkel der werkseitigen Bügel bauseitig gekürzt und durch zwei passende Steckbügel  $\varnothing$ 8 mm ersetzt werden.

## Stirnplatte

### XT Typ SQ für die Übertragung positiver Querkraft

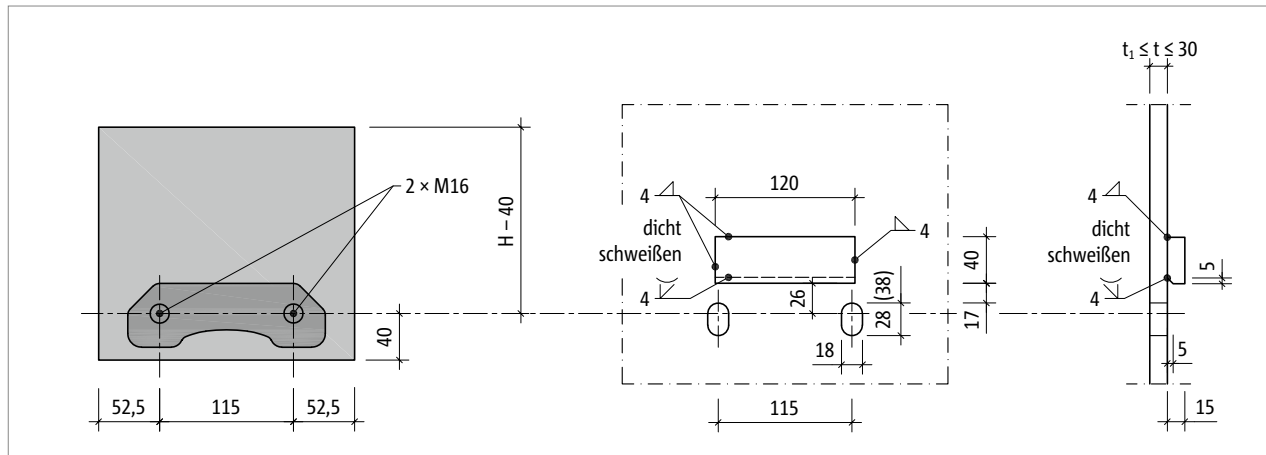


Abb. 100: Schöck Isokorb® XT Typ SQ: Konstruktion des Stirnplattenanschlusses

Die Auswahl der Stirnplattendicke  $t$  richtet sich nach der vom Tragwerksplaner festgelegten Mindestplattendicke  $t_1$ . Gleichzeitig darf die Stirnplattendicke  $t$  nicht größer sein als die freie Klemmlänge des Schöck Isokorb® XT Typ SQ. Diese beträgt 30 mm.

#### **i** Stirnplatte

- Die dargestellten Langlöcher erlauben eine Anhebung der Stirnplatte um bis zu 10 mm. Die Maßangaben in den Klammern ermöglichen eine Vergrößerung der Toleranz auf 20 mm.
- Treten parallel zur Dämmfuge Horizontalkräfte  $V_{Ed,y} > 0,488 \cdot \min. V_{Ed,z}$  auf, ist es zur Weiterleitung der Lasten erforderlich, die Stirnplatte mit Rundlöchern  $\varnothing 18$  mm statt Langlöchern auszubilden.
- Die äußeren Abmessungen der Stirnplatte sind vom Tragwerksplaner festzulegen.
- Im Ausführungsplan ist das Anzugsmoment der Muttern einzutragen; es gilt folgendes Anzugsmoment:  
XT Typ SQ (Gewindestange M16 - Schlüsselweite  $s = 24$  mm):  $M_r = 50$  Nm
- Bevor die Stirnplatten gefertigt werden, sind vor Ort die einbetonierten Schöck Isokorb® aufzumessen.

## Bauseitige Knagge

### Bauseitige Knagge

Zur Übertragung der Querkräfte von der bauseitigen Stirnplatte auf den Isokorb® XT Typ SQ ist die bauseitige Knagge zwingend erforderlich! Die von Schöck mitgelieferten Distanzplättchen dienen zum höhengerechten Formschluss zwischen Knagge und Schöck Isokorb®.

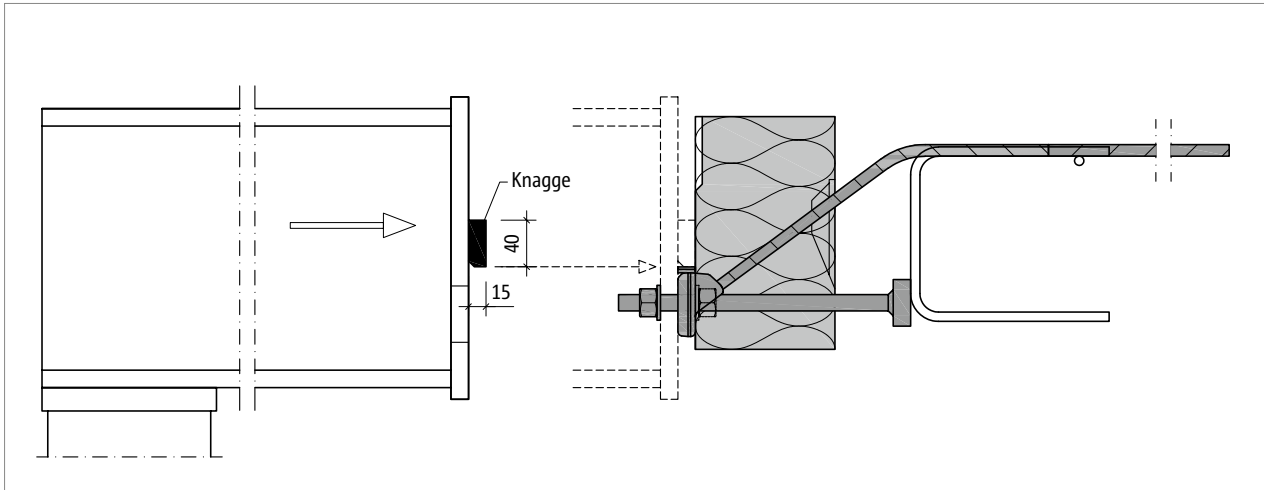


Abb. 101: Schöck Isokorb® XT Typ SQ: Montage des Stahlträgers

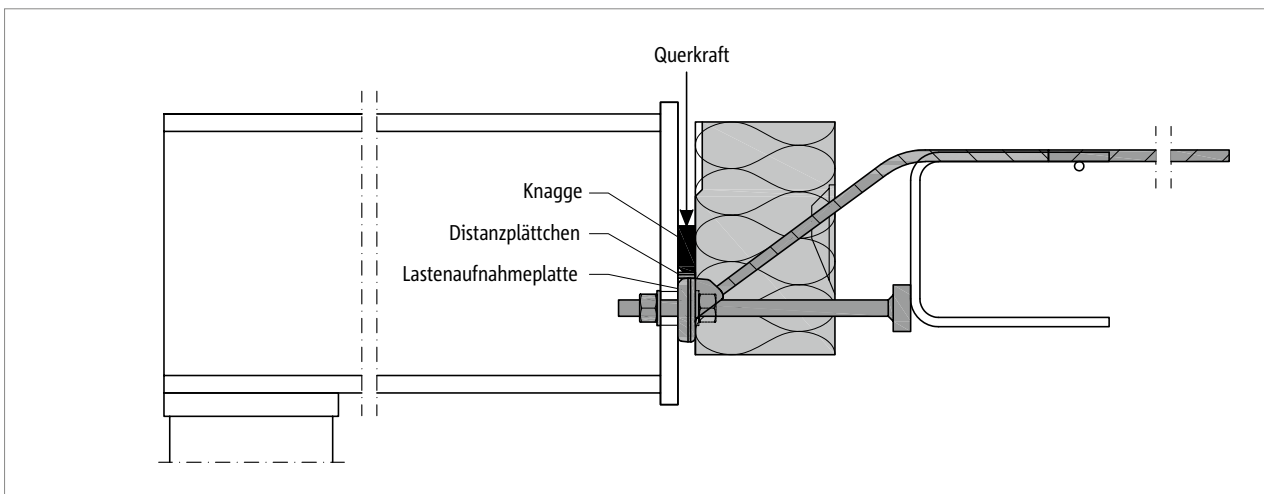


Abb. 102: Schöck Isokorb® XT Typ SQ: Bauseitige Knagge zur Übertragung der Querkraft

### **i** Bauseitige Knagge

- Stahlsorte nach statischen Erfordernissen.
- Korrosionsschutz nach dem Schweißen durchführen.
- Stahlbau: Maßabweichungen des Rohbaus sind unbedingt zu prüfen!

### **i** Distanzplättchen

- Maße und Materialangaben, siehe Seite 22
- Beim Einbau auf Gratfreiheit und Ebenheit achten.
- Lieferumfang: 2 · 2 mm + 1 · 3 mm Dicke pro Schöck Isokorb®



## Auflagerart gestützt | Einbauanleitung

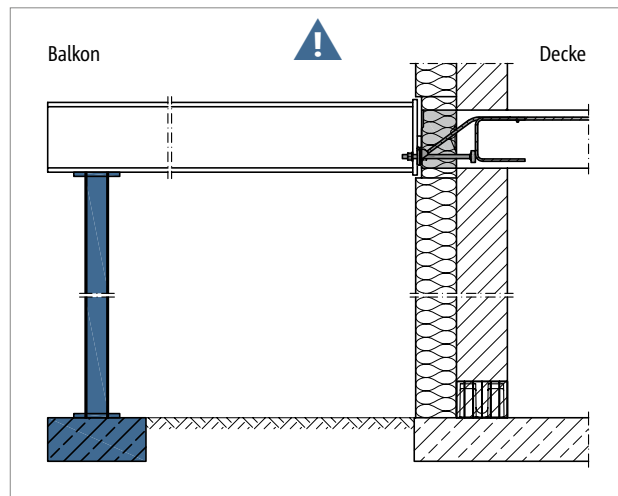


Abb. 103: Schöck Isokorb® XT Typ SQ: Stützung durchgängig erforderlich

### **i** Gestützter Balkon

Der Schöck Isokorb® XT Typ SQ ist für gestützte Balkone entwickelt. Er überträgt ausschließlich Querkräfte, keine Biegemomente.

### **⚠** Gefahrenhinweis – fehlende Stützen

- Ohne Stützung wird der Balkon abstürzen.
- Der Balkon muss in allen Bauzuständen mit statisch bemessenen Stützen oder Auflagern gestützt sein.
- Der Balkon muss auch im Endzustand mit statisch bemessenen Stützen oder Auflagern gestützt sein.
- Ein Entfernen der temporären Stützen ist erst nach Einbau der endgültigen Stützung zulässig.

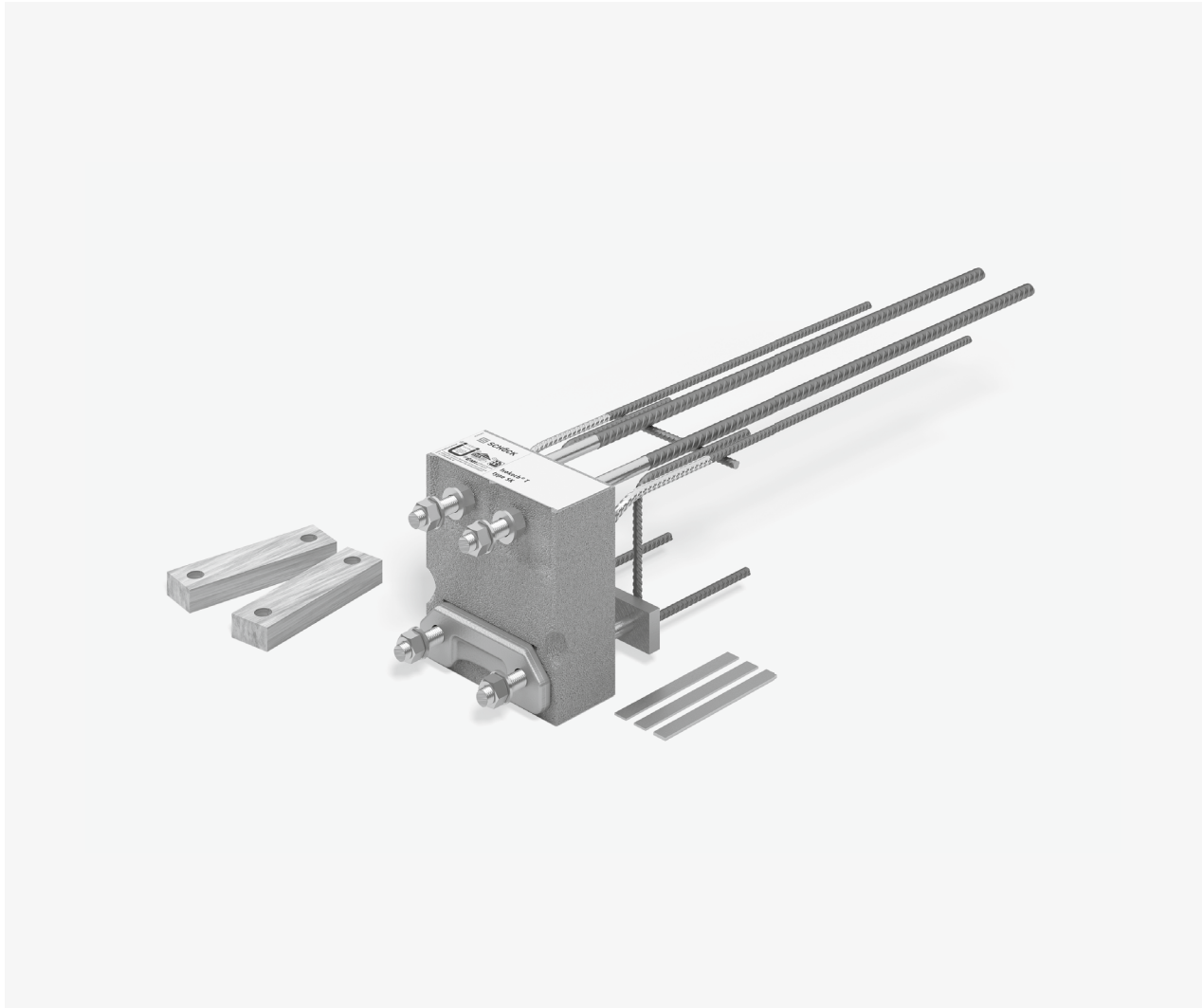
### **i** Einbauanleitung

Die aktuelle Einbauanleitung finden Sie online unter:  
[www.schoeck.com/view/6529](http://www.schoeck.com/view/6529)

## ☑ Checkliste

- Ist der zum statischen System passende Schöck Isokorb® gewählt? Der XT Typ SQ gilt als reiner Querkraftanschluss (Momentengelenk).
- Sind die Einwirkungen am Schöck Isokorb® Anschluss auf Bemessungsniveau ermittelt?
- Sind die Anforderungen an die Gesamttragkonstruktion hinsichtlich Brandschutz geklärt? Sind die bauseitigen Maßnahmen in den Ausführungsplänen eingetragen?
- Ist wegen Anschluss an eine Wand oder mit Höhenversatz statt Isokorb® XT Typ SQ der XT Typ SQ-WU (siehe Seite 66) oder eine andere Sonderkonstruktion erforderlich?
- Sind Temperaturverformungen direkt dem Isokorb® Anschluss zugewiesen und ist dabei der maximale Dehnfugenabstand berücksichtigt?
- Sind die Bedingungen und Maße der bauseitigen Stirnplatte eingehalten?
- Ist in den Ausführungsplänen auf die bauseitig zwingend erforderliche Knagge ausreichend hingewiesen?
- Ist beim Einsatz des Schöck Isokorb® XT Typ SQ in Halbfertigteilplatten die deckenseitige Aussparung berücksichtigt?
- Ist mit dem Rohbauer und dem Stahlbauer eine sinnvolle Vereinbarung erreicht im Hinblick auf die vom Rohbauer zu erzielende Einbaugenauigkeit des Schöck Isokorb® XT Typ SQ?
- Sind die Hinweise für Bauleitung bzw. Rohbauer in Bezug auf die erforderliche Einbaugenauigkeit in die Schalpläne übernommen?
- Sind die Anzugsmomente der Schraubenverbindung im Ausführungsplan vermerkt?

## Schöck Isokorb® T Typ SK

T  
Typ SK

Stahl – Stahlbeton

### Schöck Isokorb® T Typ SK

Tragendes Wärmedämmelement für frei auskragende Stahlkonstruktionen mit Anschluss an Stahlbetondecken. Das Element überträgt negative Momente und positive Querkkräfte. Ein Element mit der Tragstufe MM überträgt zusätzlich positive Momente und negative Querkkräfte.

#### **i** Info

Der Schöck Isokorb® T Typ SK-MM2 mit Betondeckung CV28 ersetzt den Vorgängertypen T Typ SK-MM2 mit Betondeckung CV26.

## Elementanordnung | Einbauschnitte

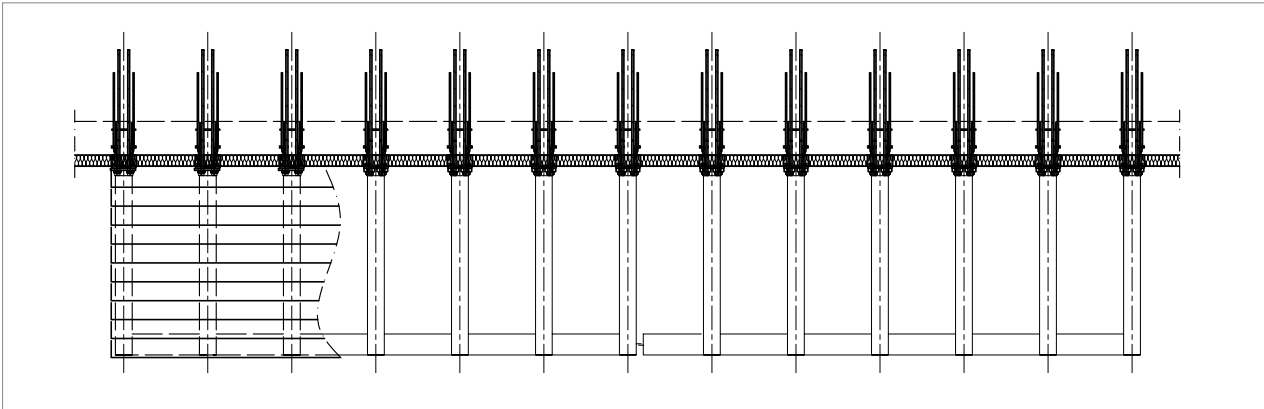
T  
Typ SK

Abb. 104: Schöck Isokorb® T Typ SK: Balkon frei ausragend

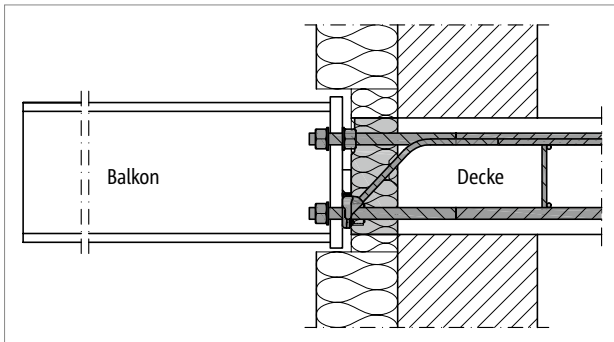


Abb. 105: Schöck Isokorb® T Typ SK: Anschluss an die Stahlbetondecke; Dämmkörper innerhalb der Außendämmung

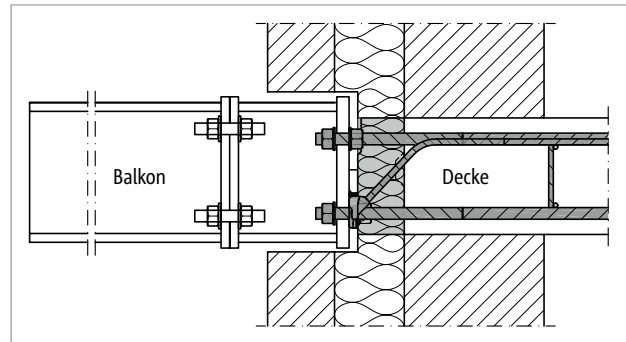


Abb. 106: Schöck Isokorb® T Typ SK: Dämmkörper innerhalb der Kerndämmung; bauseitiges Verbindungsstück zwischen dem Isokorb® und dem Balkon schafft Flexibilität im Bauablauf

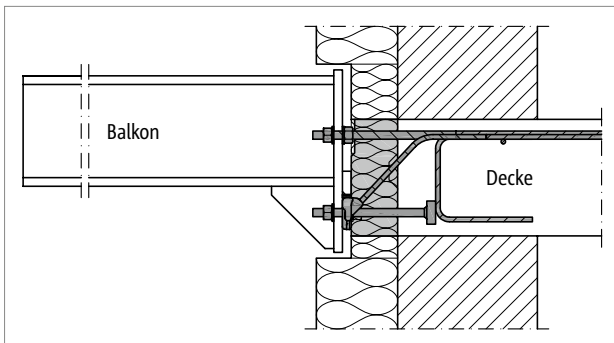


Abb. 107: Schöck Isokorb® T Typ SK: Barrierefreier Übergang durch Höhenversatz

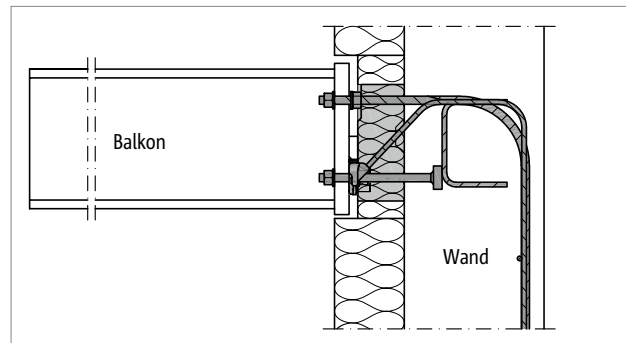


Abb. 108: Schöck Isokorb® T Typ SK-WU-M1: Sonderkonstruktion für Wandanschluss auf Basis der Haupttragstufe M1 für Wandstärken ab 200 mm

### **i** Hinweis

- Umlaufend ist die Abdichtung des Anschlusses zu berücksichtigen, zu planen und auszuführen.

Stahl – Stahlbeton

## Einbauschritte

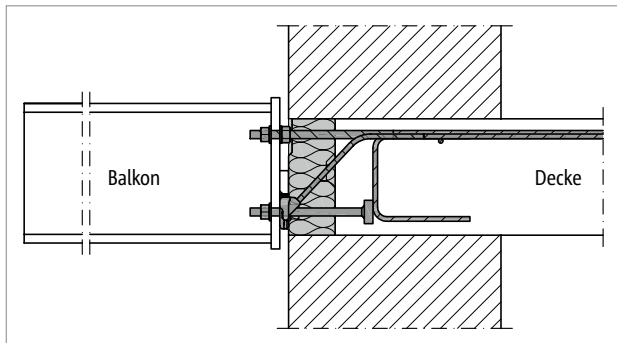


Abb. 109: Schöck Isokorb® T Typ SK: Anschluss an die Stahlbetondecke; monolithische Konstruktion der Wand

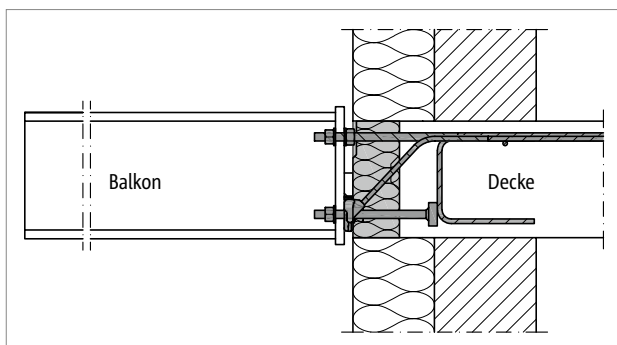


Abb. 110: Schöck Isokorb® T Typ SK: Dämmkörper schließt mit Hilfe des Deckenvorsprungs außen bündig mit der Dämmung der Wand ab, dabei sind die seitlichen Randabstände zu beachten

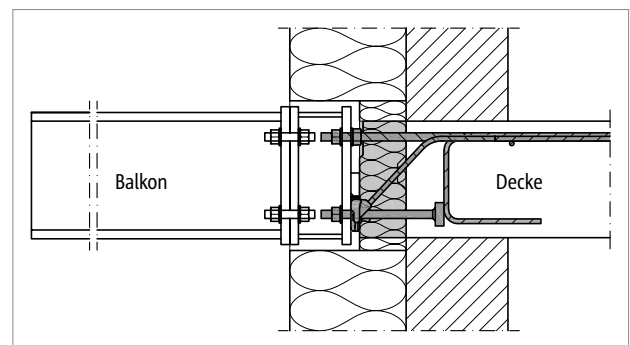


Abb. 111: Schöck Isokorb® T Typ SK: Anschluss des Stahlträgers an einen Adapter, der die Dicke der Außendämmung ausgleicht

### **Hinweis**

- Umlaufend ist die Abdichtung des Anschlusses zu berücksichtigen, zu planen und auszuführen.

## Sonderkonstruktionen

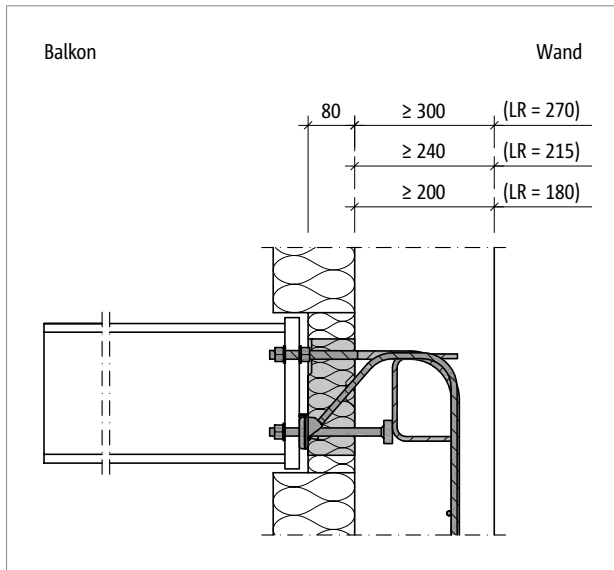


Abb. 112: Schöck Isokorb® T Typ SK-WU-M1: Sonderkonstruktion für Wandanschluss

### **i** Sonderkonstruktionen

Anschlussituationen, die mit den in dieser Technischen Information dargestellten Standard-Produktvarianten nicht realisierbar sind, können bei der Anwendungstechnik (Kontakt siehe Seite 3) angefragt werden.

- Die dargestellten geometrischen Abmessungen können mit Sonderkonstruktionen ausgeführt werden.  
Ansprechpartner ist die Anwendungstechnik.
- Die Einbindelänge LR ist für die Sonderkonstruktionen in der Typenbezeichnung mitzuführen:  
T Typ SK-WU-M1-V1-R0-LR270-X80-CV20-H200-L180-D16-1.0

## Produktvarianten | Typenbezeichnung

### Varianten Schöck Isokorb® T Typ SK

Die Ausführung des Schöck Isokorb® T Typ SK kann wie folgt variiert werden:

- Haupttragstufe:  
Momententragstufe M1, MM1, MM2
- Nebentragstufe:  
Bei Haupttragstufe M1: Querkrafttragstufe V1, V2  
Bei Haupttragstufe MM1: Querkrafttragstufe VV1  
Bei Haupttragstufe MM2: Querkrafttragstufe VV1, VV2
- Feuerwiderstandsklasse:  
R 0
- Dämmkörperdicke:  
X80 = 80 mm
- Betondeckung (Einfluss auf das Lochbild der Stirnplatte beachten, siehe Seite 110):  
CV20 = 20 mm bei Haupttragstufe M1, MM1  
CV28 = 28 mm bei Haupttragstufe MM2
- Isokorb® Höhe:  
Laut Zulassung H = 180 mm bis H = 280 mm, abgestuft in 10-mm-Schritten
- Isokorb® Länge:  
L180 = 180 mm
- Gewindedurchmesser:  
D16 = M16 bei Haupttragstufe M1, MM1  
D22 = M22 bei Haupttragstufe MM2
- Generation:  
1.0

### Varianten Einbauhilfe Isokorb® T Typ SK Part M

Die Ausführung der Schöck Einbauhilfe Isokorb® T Typ SK Part M kann wie folgt variiert werden:

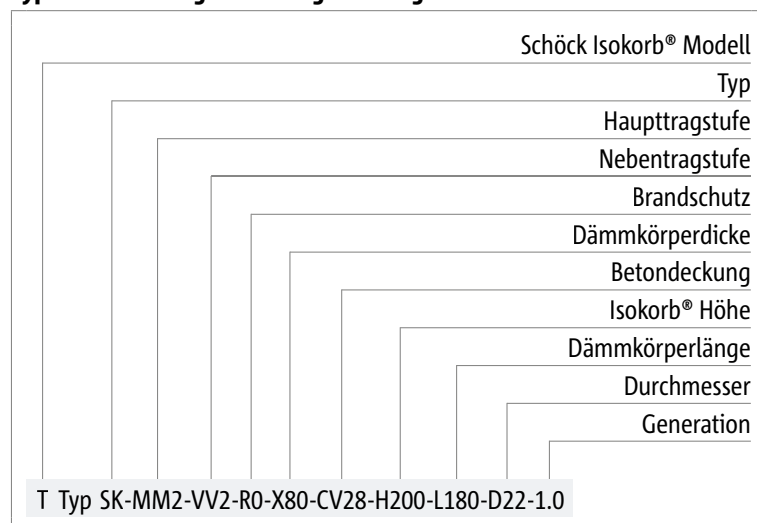
Haupttragstufe:

Momententragstufe T Typ SK-M1, T Typ SK-MM1

Momententragstufe T Typ SK-MM2

Die Einbauhilfen Isokorb® T Typ SK-M1/MM1 Part M H180–280 beziehungsweise Isokorb® T Typ SK-MM2 Part M H180–280 gibt es jeweils nur in der Bauhöhe h = 260 mm, Darstellung siehe Seite 25. Damit kann der Schöck Isokorb® T Typ SK in den Ausführungen H180 bis H280 installiert werden.

### Typenbezeichnung in Planungsunterlagen



## Vorzeichenregel | Bemessung

### Vorzeichenregel für die Bemessung

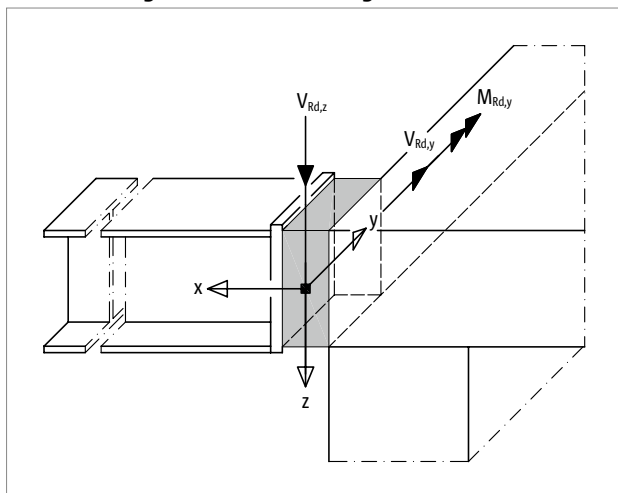


Abb. 113: Schöck Isokorb® T Typ SK: Vorzeichenregel für die Bemessung

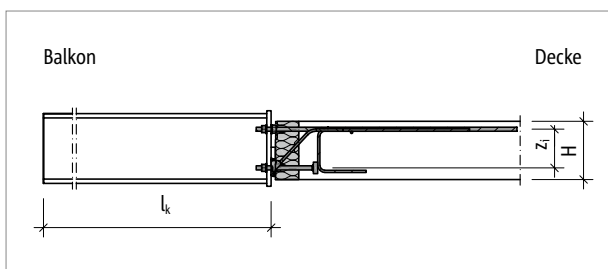


Abb. 114: Schöck Isokorb® T Typ SK: Statisches System; Bemessungswerte beziehen sich auf die dargestellte Kraglänge  $l_k$

### Innerer Hebelarm

Schöck Isokorb® T Typ SK 1.0		M1, MM1	MM2
Innerer Hebelarm bei		$z_i$ [mm]	
Isokorb® Höhe H [mm]	180	113	104
	200	133	124
	220	153	144
	240	173	164
	260	193	184
	280	213	204

### **i** Hinweise zur Bemessung

- Der Anwendungsbereich des Schöck Isokorb® erstreckt sich auf Decken- und Balkonkonstruktionen mit vorwiegend ruhenden, gleichmäßig verteilten Verkehrslasten nach DIN EN 1991-1-1/NA, Tabelle 6.1DE.
- Für die beiderseits des Isokorb® anschließenden Bauteile ist ein statischer Nachweis vorzulegen.
- Je anzuschließender Stahlkonstruktion sind mindestens zwei Schöck Isokorb® T Typ SK anzuordnen. Diese sind so untereinander zu verbinden, dass sie gegen Verdrehen in ihrer Lage gesichert sind, da der einzelne Isokorb® rechnerisch keine Torsion (also kein Moment  $M_{Ed,x}$ ) aufnehmen kann.
- Bei der indirekten Lagerung des Schöck Isokorb® T Typ SK ist insbesondere die Lastweiterleitung im Stahlbetonteil durch den Tragwerksplaner nachzuweisen.
- Die Bemessungswerte werden auf die Hinterkante der Stirnplatte bezogen.
- Das Nennmaß  $c_{nom}$  der Betondeckung nach DIN EN 1992-1-1 (EC2), 4.4.1 und DIN EN 1992-1-1/NA beträgt im Innenbereich 20 mm.
- Alle Varianten des Schöck Isokorb® T Typ SK können positive Querkräfte übertragen. Für negative (abhebende) Querkräfte sind die Haupttragstufen MM1 oder MM2 zu wählen.
- Für die Berücksichtigung der abhebenden Kräfte reichen bei Stahlbalkonen oder -vordächern oft zwei Schöck Isokorb® T Typ SK-MM1-VV1 aus, selbst wenn für die Gesamtbemessung weitere T Typ SK erforderlich sind.
- Das aufnehmbare Moment  $M_{Rd,y}$  hängt von den aufnehmbaren Querkräften  $V_{Rd,z}$  und  $V_{Rd,y}$  ab. Für negative Momente  $M_{Rd,y}$  können Zwischenwerte linear interpoliert werden. Eine Extrapolation in den Bereich kleinerer aufnehmbarer Querkräfte ist nicht zulässig.
- Die maximalen Bemessungswerte der einzelnen Querkrafttragstufen sind zu beachten:
 

M1, MM1:	V1, VV1:	max. $V_{Rd,z}$ = 30,9 kN
M1:	V2:	max. $V_{Rd,z}$ = 48,3 kN
MM2:	VV1:	max. $V_{Rd,z}$ = 48,3 kN
MM2:	VV2:	max. $V_{Rd,z}$ = 69,5 kN
- Rand- und Achsabstände sind zu beachten, siehe Seiten 95 und 96.



## Bemessung

### Bemessung bei positiver Querkraft und negativem Moment

Schöck Isokorb® T Typ SK 1.0		M1-V1, MM1-VV1			M1-V2			
Bemessungswerte bei		Betonfestigkeitsklasse $\geq$ C25/30						
		$V_{Rd,z}$ [kN/Element]						
		19	25	30	30	40	48	
Isokorb® Höhe H [mm]		$M_{Rd,y}$ [kNm/Element]						
		180	-12,9	-12,3	-11,8	-11,8	-10,8	-10,0
		200	-15,2	-14,5	-13,9	-13,9	-12,7	-11,7
		220	-17,5	-16,7	-16,0	-16,0	-14,6	-13,5
		240	-19,8	-18,9	-18,1	-18,1	-16,5	-15,2
		260	-22,1	-21,1	-20,2	-20,2	-18,4	-17,0
		280	-24,4	-23,3	-22,3	-22,3	-20,3	-18,7
		$V_{Rd,y}$ [kN/Element]						
180–280	$\pm 2,5$			$\pm 4,0$				
		$N_{Rd,x}$ [kN/Element]						
180–280	Bemessung mit Normalkraft siehe Seite 91							

### Bemessung bei negativer Querkraft und positivem Moment

Schöck Isokorb® T Typ SK 1.0		MM1-VV1	
Bemessungswerte bei		Betonfestigkeitsklasse $\geq$ C25/30	
		$M_{Rd,y}$ [kNm/Element]	
Isokorb® Höhe H [mm]	180	11,7	
	200	13,7	
	220	15,8	
	240	17,9	
	260	19,9	
	280	22,0	
		$V_{Rd,z}$ [kN/Element]	
180–280	-12,0		
		$V_{Rd,y}$ [kN/Element]	
180–280	$\pm 2,5$		
		$N_{Rd,x}$ [kN/Element]	
180–280	Bemessung mit Normalkraft siehe Seite 91		

Schöck Isokorb® T Typ SK 1.0		M1-V1, MM1-VV1		M1-V2	
Bestückung bei		Isokorb® Länge [mm]			
		180		180	
Zugstäbe		2 $\varnothing$ 14		2 $\varnothing$ 14	
Querkraftstäbe		2 $\varnothing$ 8		2 $\varnothing$ 10	
Drucklager / Druckstäbe		2 $\varnothing$ 14		2 $\varnothing$ 14	
Gewinde		M16		M16	

### **i** Hinweise zur Bemessung

- Statisches System und Hinweise zur Bemessung siehe Seite 88

## Bemessung

### Bemessung bei positiver Querkraft und negativem Moment

Schöck Isokorb® T Typ SK 1.0		MM2-VV1			MM2-VV2			
Bemessungswerte bei		Betonfestigkeitsklasse $\geq$ C25/30						
		$V_{Rd,z}$ [kN/Element]						
		29	35	45	45	55	65	
		$M_{Rd,y}$ [kNm/Element]						
Isokorb® Höhe H [mm]	180	-25,6	-25,0	-24,0	-24,0	-23,0	-22,1	
	200	-30,5	-29,8	-28,6	-28,6	-27,5	-26,3	
	220	-35,4	-34,6	-33,3	-33,3	-31,9	-30,6	
	240	-40,3	-39,4	-37,9	-37,9	-36,3	-34,8	
	260	-45,3	-44,2	-42,5	-42,5	-40,8	-39,1	
	280	-50,2	-49,0	-47,1	-47,1	-45,2	-43,3	
			$V_{Rd,y}$ [kN/Element]					
	180–280	$\pm 4,0$			$\pm 6,5$			
			$N_{Rd,x}$ [kN/Element]					
180–280	Bemessung mit Normalkraft siehe Seite 91							

### Bemessung bei negativer Querkraft und positivem Moment

Schöck Isokorb® T Typ SK 1.0		MM2-VV1		MM2-VV2	
Bemessungswerte bei		Betonfestigkeitsklasse $\geq$ C25/30			
		$M_{Rd,y}$ [kNm/Element]			
Isokorb® Höhe H [mm]	180	13,4		12,7	
	200	16,0		15,1	
	220	18,5		17,6	
	240	21,1		20,0	
	260	23,7		22,5	
	280	26,2		24,9	
		$V_{Rd,z}$ [kN/Element]			
180–280	-12,0				
		$V_{Rd,y}$ [kN/Element]			
180–280	$\pm 4,0$		$\pm 6,5$		
		$N_{Rd,x}$ [kN/Element]			
180–280	Bemessung mit Normalkraft siehe Seite 91				

Schöck Isokorb® T Typ SK 1.0		MM2-VV1	MM2-VV2
Bestückung bei		Isokorb® Länge [mm]	
		180	180
Zugstäbe		2 $\varnothing$ 20	2 $\varnothing$ 20
Querkraftstäbe		2 $\varnothing$ 10	2 $\varnothing$ 12
Drucklager / Druckstäbe		2 $\varnothing$ 20	2 $\varnothing$ 20
Gewinde		M22	M22

### **i** Hinweise zur Bemessung

- Statisches System und Hinweise zur Bemessung siehe Seite 88

## Bemessung mit Normalkraft

### Vorzeichenregel für die Bemessung

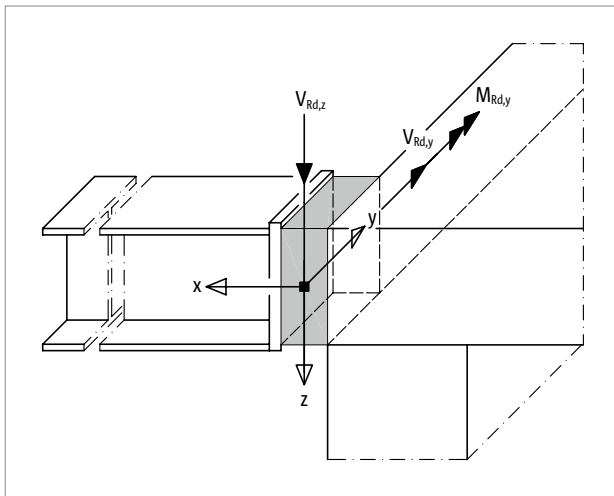


Abb. 115: Schöck Isokorb® T Typ SK: Vorzeichenregel für die Bemessung

### Bemessung mit Normalkraft bei positiver Querkraft und negativem Moment

Die Berücksichtigung einer aufnehmbaren Normalkraft  $N_{Rd,x}$  bei der Bemessung des Schöck Isokorb® T Typ SK erfordert eine Abminderung des aufnehmbaren Moments  $M_{Rd,y}$ .  $M_{Rd,y}$  wird nachfolgend auf der Grundlage von Randbedingungen ermittelt. Festgelegte Randbedingungen:

Moment	$M_{Ed,y} < 0$
Normalkraft	$ N_{Rd,x}  =  N_{Ed,x}  \leq B$ [kN]
Querkraft	$0 < V_{Ed,z} \leq \max. V_{Rd,z}$ [kN], siehe Hinweise zur Bemessung Seite 89 bis Seite 90.

Daraus folgt für das aufnehmbare Moment  $M_{Rd,y}$  des Schöck Isokorb® T Typ SK:

Bei  $N_{Ed,x} < 0$  (Druck):

$$M_{Rd,y} = -[\min(A \cdot z_i \cdot 10^{-3}; (B - |N_{Ed,x}| / 2 - 0,94 \cdot V_{Ed,z}) \cdot z_i \cdot 10^{-3})] \text{ [kNm/Element]}$$

Bei  $N_{Ed,x} > 0$  (Zug):

$$M_{Rd,y} = -[\min((A - N_{Ed,x} / 2) \cdot z_i \cdot 10^{-3}; (B - 0,94 \cdot V_{Ed,z}) \cdot z_i \cdot 10^{-3})] \text{ [kNm/Element]}$$

Bemessung bei Betonfestigkeitsklasse  $\geq C25/30$ :

T Typ SK-M1:	A = 114,5;	B = 133,2
T Typ SK-MM1:	A = 114,5;	B = 133,9
T Typ SK-MM2:	A = 140,0;	B = 273,3

A: Aufnehmbare Kraft in den Zugstäben des Isokorb® [kN]

B: Aufnehmbare Kraft in den Drucklagern/Druckstäben des Isokorb® [kN]

$z_i$  = Innerer Hebelarm [mm], siehe Tabelle Seite 88

### ■ Bemessung mit Normalkraft

- $N_{Ed,x} > 0$  (Zug) ist bei T Typ SK nur für die Haupttragstufen MM1 und MM2 zulässig.
- Für die aufnehmbare Querkraft  $V_{Rd,y}$  gelten die Bemessungswerte gemäß der Tabellen Seite 89 bis Seite 90.
- Der Einfluss der Normalkraft  $N_{Ed,x}$  auf das aufnehmbare Moment  $M_{Rd,y}$  bei  $V_{Ed,z} < 0$  kann bei der Anwendungstechnik erfragt werden.

## Verformung/Überhöhung

### Verformung

Die in der Tabelle angegebenen Verformungsfaktoren ( $\tan \alpha$  [%]) resultieren aus der Verformung des Schöck Isokorb® im Grenzzustand der Tragfähigkeit infolge einer Momentenbeanspruchung des Isokorb®. Sie dienen zur Abschätzung der erforderlichen Überhöhung. Die rechnerische Überhöhung des Balkons ergibt sich aus der Verformung der Stahlkonstruktion zuzüglich der Verformung aus dem Schöck Isokorb®. Die vom Tragwerksplaner/Konstrukteur in den Ausführungsplänen zu nennende Überhöhung des Balkons (Basis: errechnete Gesamtverformung aus Kragplatte + Deckendrehwinkel + Schöck Isokorb®) sollte so gerundet werden, dass die planmäßige Entwässerungsrichtung eingehalten wird (aufrunden: bei Entwässerung zur Gebäudefassade, abrunden: bei Entwässerung zum Kragplattenende).

### Verformung ( $w_{\bar{u}}$ ) infolge des Schöck Isokorb®

$$w_{\bar{u}} = \tan \alpha \cdot l_k \cdot (M_{Ed,GZG} / M_{Rd}) \cdot 10 \text{ [mm]}$$

#### Einzusetzende Faktoren:

$\tan \alpha$  = Tabellenwert einsetzen

$l_k$  = Auskragungslänge [m]

$M_{Ed,GZG}$  = Maßgebendes Biegemoment [kNm] im Grenzzustand der Gebrauchstauglichkeit (GZG) für die Ermittlung der Verformung  $w_{\bar{u}}$  [mm] aus dem Schöck Isokorb®.  
Die für die Verformung anzusetzende Lastkombination wird vom Tragwerksplaner festgelegt.

(Empfehlung: Lastkombination für die Ermittlung der Überhöhung  $w_{\bar{u}}$ :  $g + 0,3 \cdot q$ ;  
 $M_{Ed,GZG}$  im Grenzzustand der Gebrauchstauglichkeit ermitteln)

$M_{Rd}$  = Maximales Bemessungsmoment [kNm] des Schöck Isokorb®

10 = Umrechnungsfaktor für Einheiten

### Berechnungsbeispiel siehe Seite 116

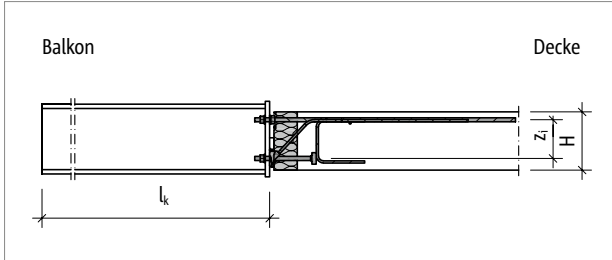


Abb. 116: Schöck Isokorb® T Typ SK: Statisches System; Bemessungswerte beziehen sich auf die dargestellte Kraglänge  $l_k$

Schöck Isokorb® T Typ SK 1.0		M1-V1	M1-V2	MM1-VV1	MM2-VV1	MM2-VV2
Verformungsfaktoren bei		$\tan \alpha$ [%]				
Isokorb® Höhe H [mm]	180	0,9	0,9	1,3	1,8	1,8
	200	0,8	0,8	1,1	1,5	1,5
	220	0,7	0,7	1,0	1,3	1,3
	240	0,6	0,6	0,9	1,1	1,1
	260	0,5	0,5	0,8	1,0	1,0
	280	0,5	0,5	0,7	0,9	0,9

## Drehfedersteifigkeit

### Drehfedersteifigkeit

Für die Nachweise im Grenzzustand der Gebrauchstauglichkeit ist die Drehfedersteifigkeit des Schöck Isokorb® zu berücksichtigen. Sofern eine Untersuchung des Schwingungsverhaltens der anzuschließenden Stahlkonstruktion erforderlich ist, sind die aus dem Schöck Isokorb® resultierenden zusätzlichen Verformungen zu berücksichtigen.

Schöck Isokorb® T Typ SK 1.0		M1-V1	M1-V2	MM1-VV1	MM2-VV1	MM2-VV2
Drehfedersteifigkeit bei		C [kNm/rad]				
Isokorb® Höhe H [mm]	180	1400	1200	900	1400	1300
	200	1900	1700	1300	2000	1900
	220	2600	2300	1700	2700	2500
	240	3300	3000	2200	3500	3300
	260	4100	3700	2800	4400	4200
	280	5000	4500	3400	5500	5200

T  
Typ SK

Stahl – Stahlbeton

## Dehnfugenabstand

### Maximaler Dehnfugenabstand

Im außenliegenden Bauteil sind Dehnfugen anzuordnen. Maßgebend für die Längenänderung aus der Temperaturverformung ist der maximale Abstand  $e$  der Achse des äußersten Schöck Isokorb® T Typ SK. Hierbei kann das Außenbauteil über den Schöck Isokorb® seitlich überstehen. Bei Fixpunkten wie z. B. Ecken gilt die halbe maximale Länge  $e$  vom Fixpunkt aus. Der Ermittlung der zulässigen Fugenabstände ist eine mit den Stahlträgern fest verbundene Balkonplatte aus Stahlbeton zugrunde gelegt. Sind konstruktive Maßnahmen zur Verschieblichkeit zwischen der Balkonplatte und den einzelnen Stahlträgern ausgeführt, so sind nur die Abstände der unverschieblich ausgebildeten Anschlüsse maßgebend, siehe Detail.

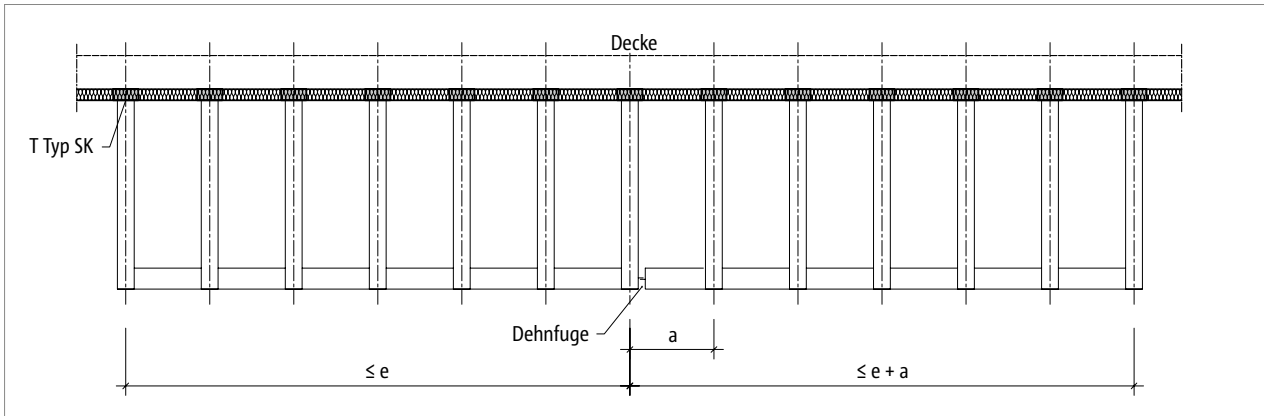


Abb. 117: Schöck Isokorb® T Typ SK: Maximaler Dehnfugenabstand  $e$

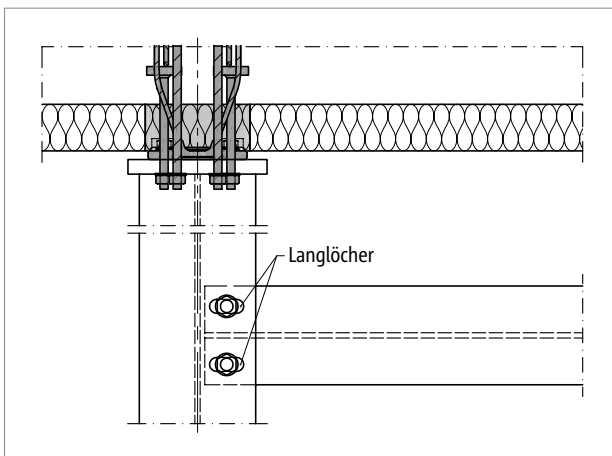


Abb. 118: Schöck Isokorb® T Typ SK: Dehnfugendetail zur Ermöglichung der Verschieblichkeit bei Temperaturdehnung

Schöck Isokorb® T Typ SK 1.0		M1, MM1	MM2
Maximaler Dehnfugenabstand bei		$e$ [m]	
Dämmkörperdicke [mm]	80	5,7	3,5

### **i** Dehnfugen

- Wenn das Dehnfugendetail temperaturbedingte Verschiebungen des Querträgerüberstands der Länge  $a$  dauerhaft zulässt, darf der Dehnfugenabstand auf maximal  $e + a$  erweitert werden.

## Randabstände

### Randabstände

Der Schöck Isokorb® T Typ SK muss so positioniert werden, dass Mindestrandabstände in Bezug zum inneren Stahlbetonbauteil eingehalten werden:

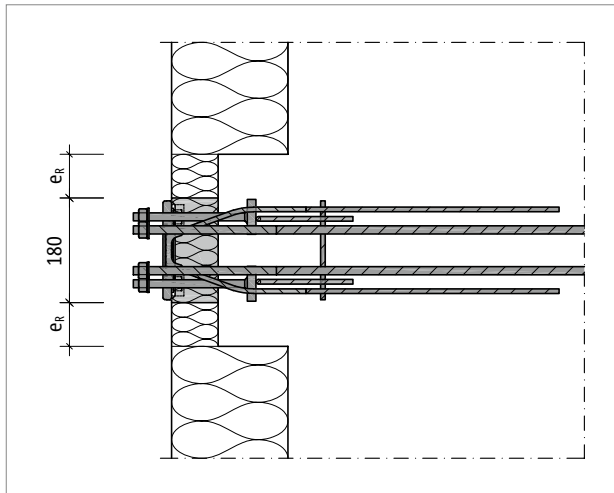


Abb. 119: Schöck Isokorb® T Typ SK: Randabstände

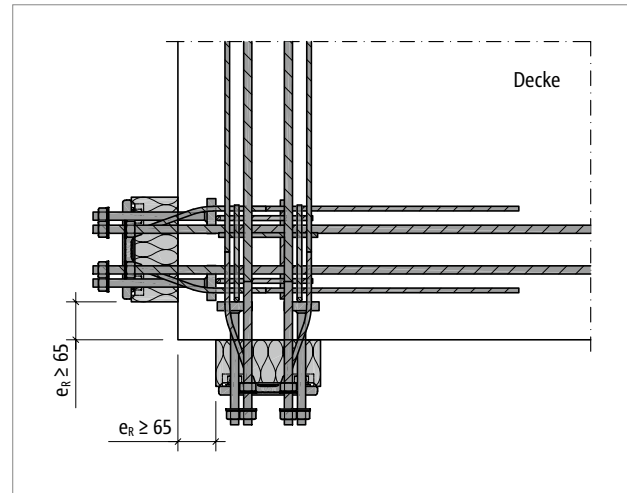


Abb. 120: Schöck Isokorb® T Typ SK: Randabstände an der Außenecke bei senkrecht zueinander angeordneten Isokorb®

### Aufnehmbare Querkraft $V_{Rd,z}$ in Abhängigkeit des Randabstands

Schöck Isokorb® T Typ SK 1.0		M1-V1	M1-V2	MM1-VV1	MM2-VV1	MM2-VV2
Bemessungswerte bei		Betonfestigkeitsklasse $\geq C25/30$				
Isokorb® Höhe H [mm]	Randabstand $e_R$ [mm]	$V_{Rd,z}$ [kN/Element]				
180–190	$30 \leq e_R < 74$	17,8	25,6	17,8	26,7	35,7
200–210	$30 \leq e_R < 81$					
220–230	$30 \leq e_R < 88$					
240–280	$30 \leq e_R < 95$					
180–190	$e_R \geq 74$	keine Abminderung erforderlich				
200–210	$e_R \geq 81$					
220–230	$e_R \geq 88$					
240–280	$e_R \geq 95$					

### **i** Randabstände

- Randabstände  $e_R < 30$  mm sind nicht zulässig!
- Wenn zwei Schöck Isokorb® T Typ SK senkrecht zueinander an einer Außenecke angeordnet werden, sind Randabstände  $e_R \geq 65$  mm erforderlich.

## Achsabstände

### Achsabstände

Der Schöck Isokorb® T Typ SK muss so positioniert werden, dass Mindestachsabstände von Isokorb® zu Isokorb® eingehalten werden:

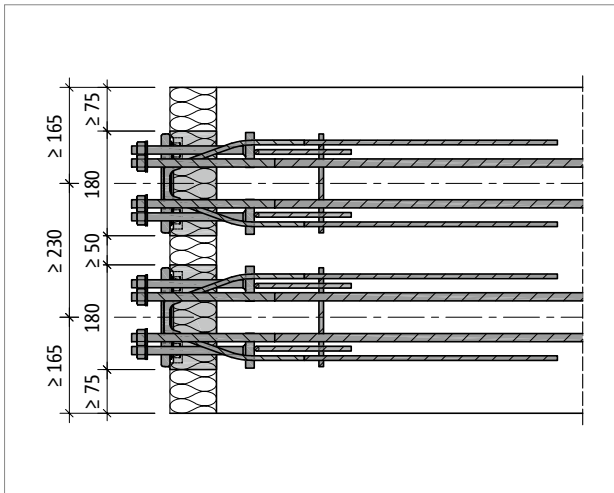


Abb. 121: Schöck Isokorb® T Typ SK: Achsabstand

### Bemessungsschnittgrößen in Abhängigkeit des Achsabstands

Schöck Isokorb® T Typ SK 1.0		M1, MM1, MM2
Bemessungswerte bei		Betonfestigkeitsklasse $\geq C25/30$
Isokorb® Höhe H [mm]	Achsabstand $e_A$ [mm]	$V_{Rd,z}$ [kN/Element], $M_{Rd,y}$ [kNm/Element]
180–190	$e_A \geq 230$	keine Abminderung erforderlich
200–210	$e_A \geq 245$	
220–230	$e_A \geq 255$	
240–280	$e_A \geq 270$	

### **i** Achsabstände

- Die Tragfähigkeit des Schöck Isokorb® T Typ SK ist bei Unterschreitung der dargestellten Mindestwerte für den Achsabstand  $e_A$  abzumindern.
- Die abgeminderten Bemessungswerte können bei der Anwendungstechnik abgerufen werden. Kontakt siehe Seite 3.



## Außenecke

### Höhenversatz bei Außenecke

An einer Außenecke werden Schöck Isokorb® T Typ SK senkrecht zueinander angeordnet. Die Zug-, Druck- und Querkraftstäbe überschneiden sich. Deshalb sind die Schöck Isokorb® T Typ SK höhenversetzt anzuordnen. Dazu werden bauseitig 20 mm Dämmstreifen jeweils direkt unter beziehungsweise direkt über dem Dämmkörper des Schöck Isokorb® T Typ SK angeordnet.

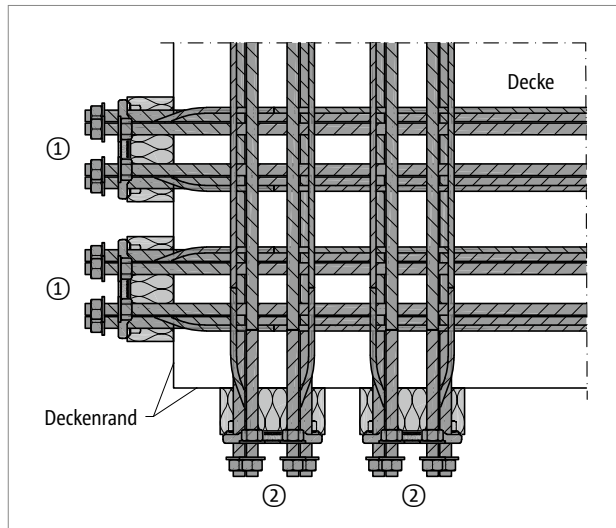


Abb. 122: Schöck Isokorb® T Typ SK: Außenecke

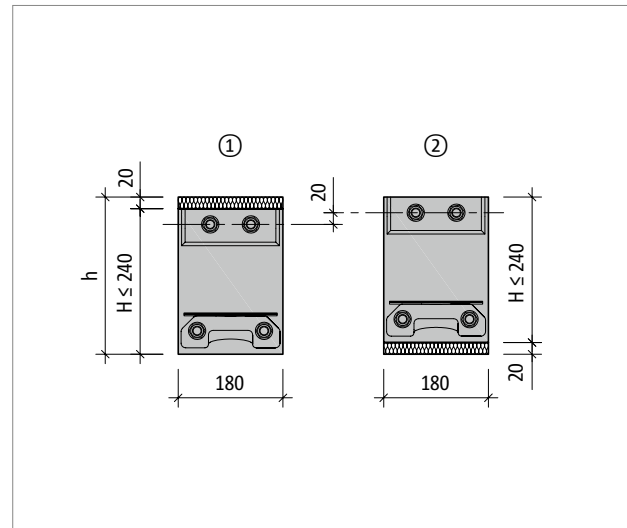


Abb. 123: Schöck Isokorb® T Typ SK: Anordnung mit Höhenversatz

### **i** Außenecke

- Die Ecklösung mit T Typ SK erfordert eine Deckendicke von  $h \geq 200$  mm und eine Schöck Isokorb® Höhe von  $H \leq 240$  mm!
- Bei der Ausführung eines Eckbalkons ist darauf zu achten, dass die 20 mm Höhendifferenz im Eckbereich auch bei den bauseitigen Stirnplatten zu berücksichtigen sind!
- Die Achs-, Element- und Randabstände des Schöck Isokorb® T Typ SK sind einzuhalten.

## Produktbeschreibung

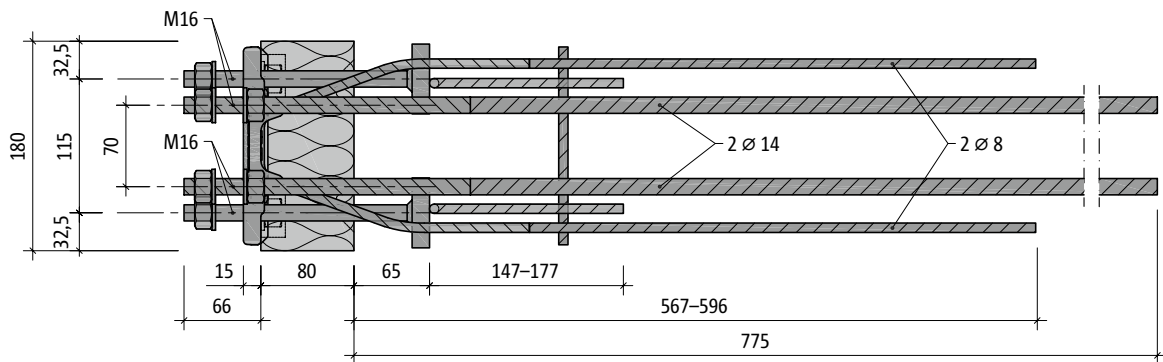


Abb. 124: Schöck Isokorb® T Typ SK-M1-V1: Grundriss

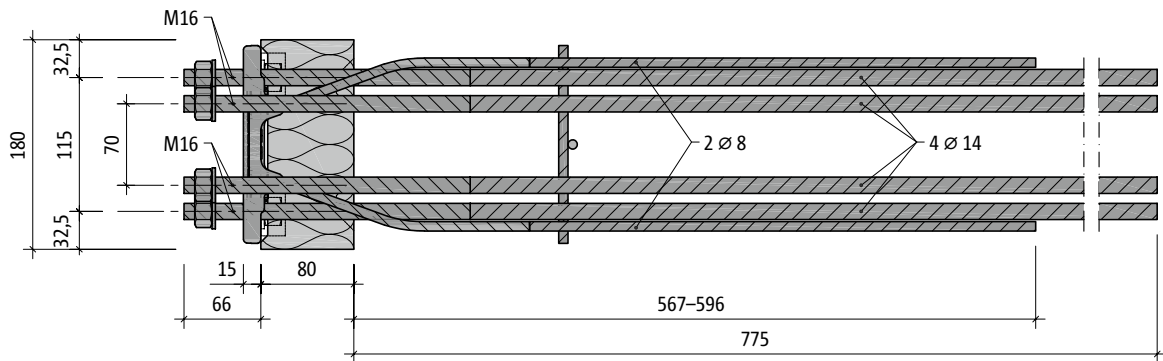


Abb. 125: Schöck Isokorb® T Typ SK-MM1-VV1: Grundriss

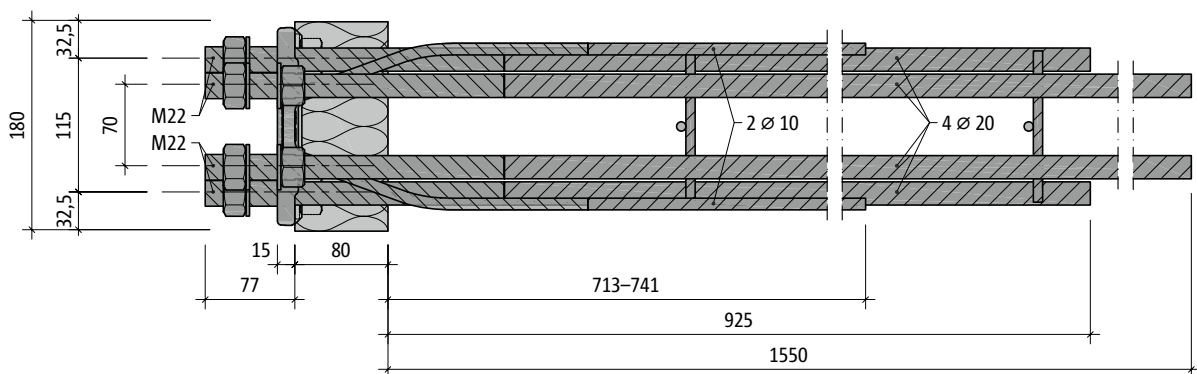


Abb. 126: Schöck Isokorb® T Typ SK-MM2-VV1: Grundriss

### Produktinformationen

- Download weiterer Grundrisse und Schnitte unter <https://cad.schoeck.de>
- T Typ SK: Die freie Klemmlänge beträgt 30 mm bei den Haupttragstufen M1, MM1 und 35 mm bei MM2.

## Produktbeschreibung

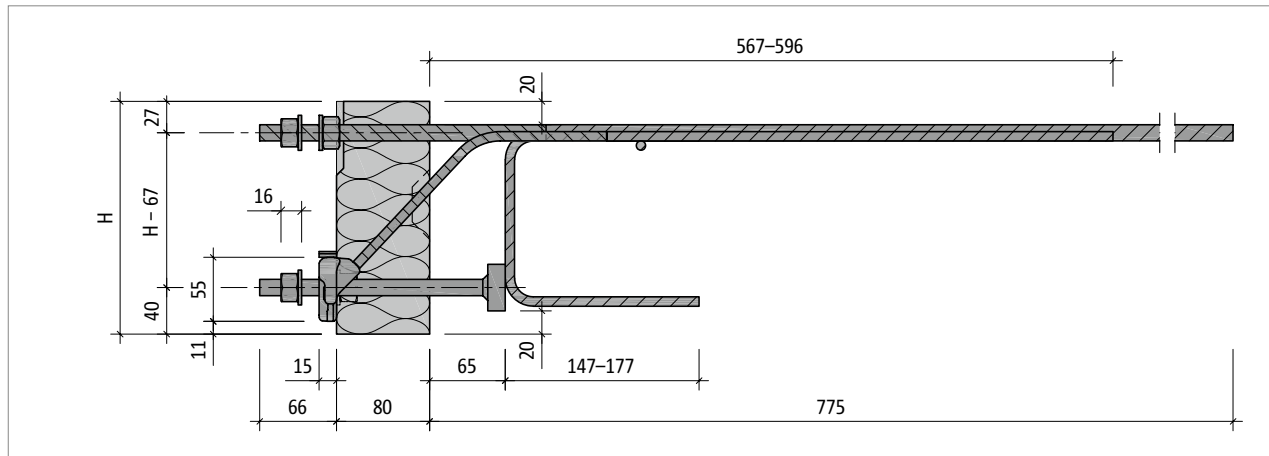


Abb. 127: Schöck Isokorb® T Typ SK-M1-V1: Produktschnitt

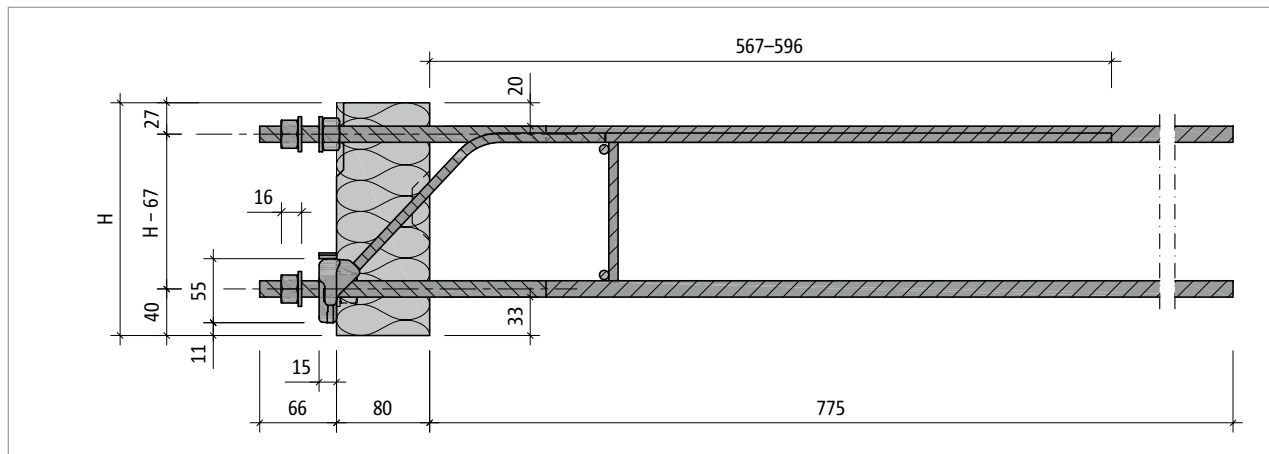


Abb. 128: Schöck Isokorb® T Typ SK-MM1-VV1: Produktschnitt

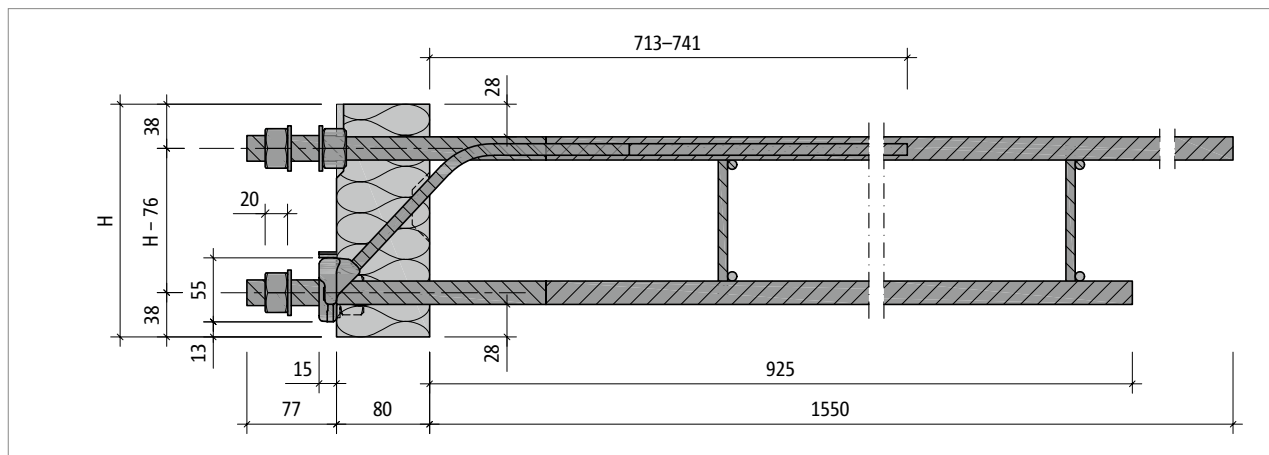


Abb. 129: Schöck Isokorb® T Typ SK-MM2-VV1: Produktschnitt

### **i** Produktinformationen

- Download weiterer Grundrisse und Schnitte unter <https://cad.schoeck.de>
- T Typ SK: Die freie Klemmlänge beträgt 30 mm bei den Haupttragstufen M1, MM1 und 35 mm bei MM2.

## Bauseitige Brandschutzausführung

### Brandschutz

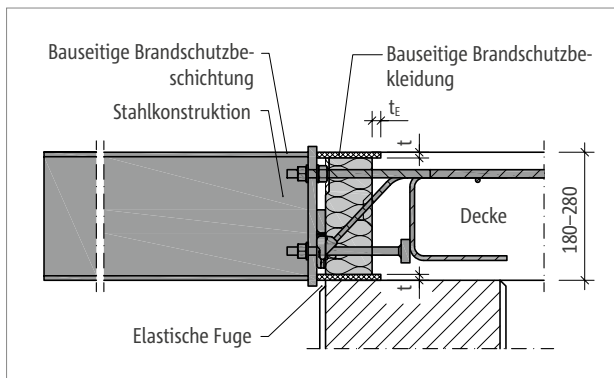


Abb. 130: Schöck Isokorb® T Typ SK: Bauseitige Brandschutzbekleidung T Typ SK, brandschutzbeschichtete Stahlkonstruktion; Schnitt

### **i** Brandschutz

- Der Schöck Isokorb® ist nur als Variante ohne Brandschutzausführung (-R0) zu erhalten.
- Die Brandschutzverkleidung des Schöck Isokorb® ist bauseitig zu planen und einzubauen. Hierbei gelten die gleichen bauseitigen Brandschutzmaßnahmen, die für die Gesamttragkonstruktion erforderlich sind.
- Siehe Erläuterungen Seite 17.

## Bauseitige Bewehrung – Ortbetonbauweise

### Schöck Isokorb® T Typ SK-M1

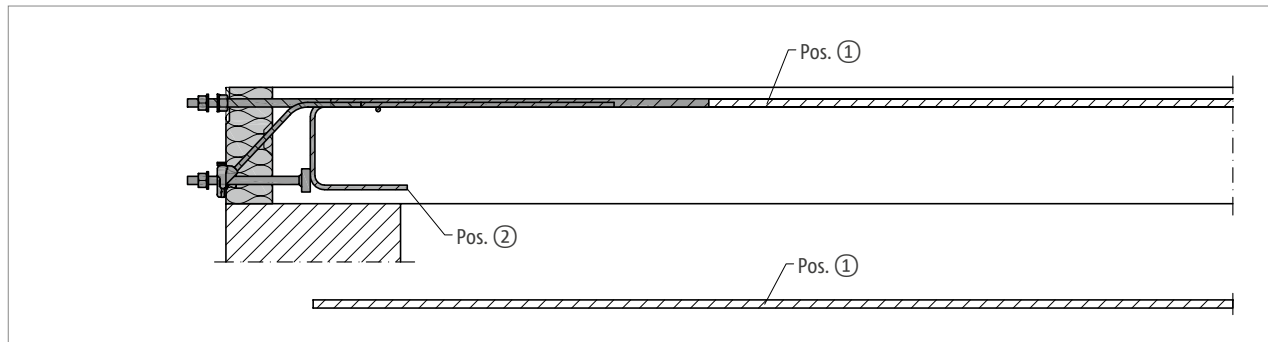


Abb. 131: Schöck Isokorb® T Typ SK-M1: Bauseitige Bewehrung, Schnitt

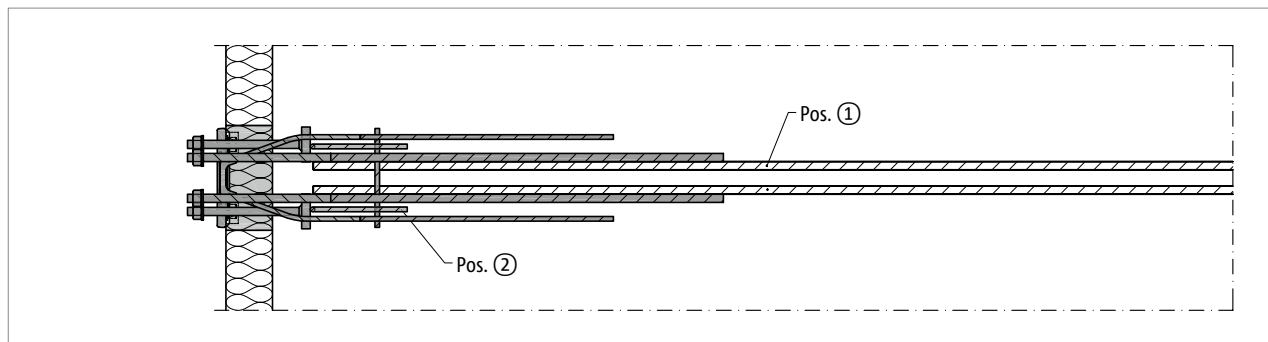


Abb. 132: Schöck Isokorb® T Typ SK-M1: Bauseitige Bewehrung, Grundriss

Schöck Isokorb® T Typ SK 1.0			M1
Bauseitige Bewehrung	Art der Lagerung	Höhe H [mm]	Decke (XC1) Betonfestigkeitsklasse $\geq$ C25/30 Balkon Stahlkonstruktion
<b>Übergreifungsbewehrung</b>			
Pos. 1	direkt/indirekt	180–280	2 $\varnothing$ 14
<b>Rand- und Spaltzugbewehrung</b>			
Pos. 2	direkt/indirekt	180–280	produktseitig vorhanden

#### **i** Info bauseitige Bewehrung

- Die Bewehrung der anschließenden Stahlbetonbauteile ist unter Berücksichtigung der erforderlichen Betondeckung möglichst dicht an den Dämmkörper des Schöck Isokorb® heranzuführen.
- Übergreifungsstöße gemäß DIN EN 1992-1-1 (EC2) und DIN EN 1992-1-1/NA.
- Der T Typ SK-M1 erfordert konstruktive Querbewehrung gemäß DIN EN 1992-1-1 (EC2) und DIN EN 1992-1-1/NA.

## Bauseitige Bewehrung – Ortbetonbauweise

### Schöck Isokorb® T Typ SK-MM1

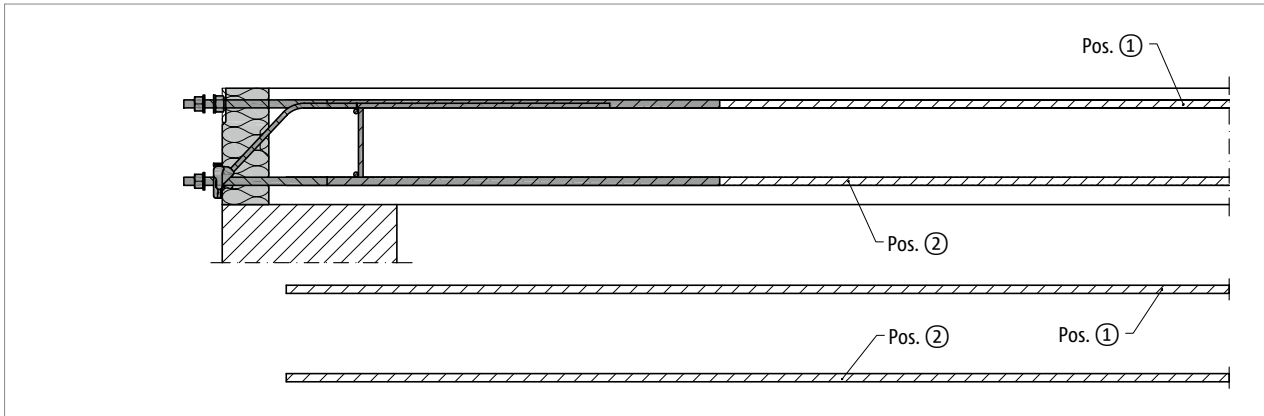


Abb. 133: Schöck Isokorb® T Typ SK-MM1-VV1: Bauseitige Bewehrung, Schnitt

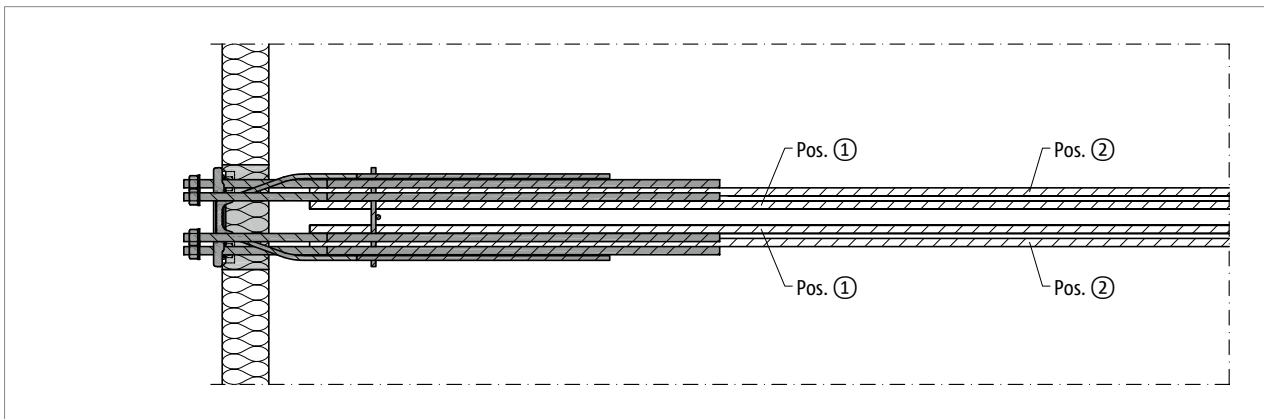


Abb. 134: Schöck Isokorb® T Typ SK-MM1-VV1: Bauseitige Bewehrung, Grundriss

Schöck Isokorb® T Typ SK 1.0			MM1
Bauseitige Bewehrung	Art der Lagerung	Höhe H [mm]	Decke (XC1) Betonfestigkeitsklasse $\geq$ C25/30 Balkon Stahlkonstruktion
<b>Übergreifungsbewehrung</b>			
Pos. 1	direkt/indirekt	180–280	2 $\varnothing$ 14
Pos. 2			nach Angabe des Tragwerksplaners auf Grundlage der DIN EN 1992-1-1 (EC2)

#### **i** Info bauseitige Bewehrung

- T Typ SK-MM1: Bei planmäßiger Einwirkung aus abhebenden Lasten ( $+M_{Ed}$ ) kann zur Deckung der Zugkraftlinie ein Übergreifungsstoß mit der unteren Bewehrung des Isokorb® erforderlich werden. Diese Übergreifungsbewehrung wird gegebenenfalls vom Tragwerksplaner angegeben.

## Bauseitige Bewehrung – Ortbetonbauweise

### Schöck Isokorb® T Typ SK-MM2

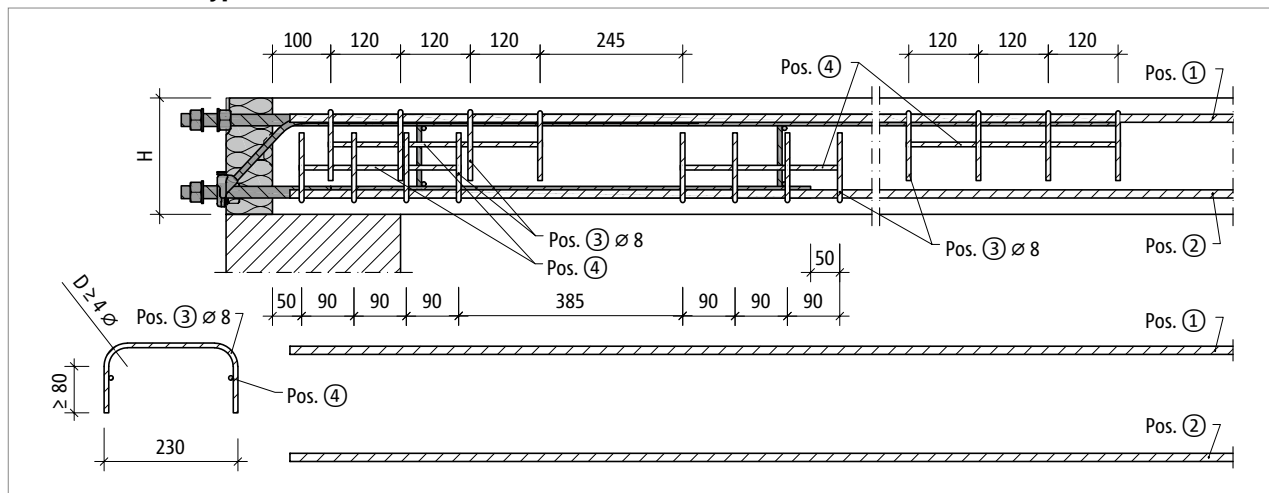


Abb. 135: Schöck Isokorb® T Typ SK-MM2: Bauseitige Bewehrung mit Bügel  $\varnothing 8$  mm; Schnitt

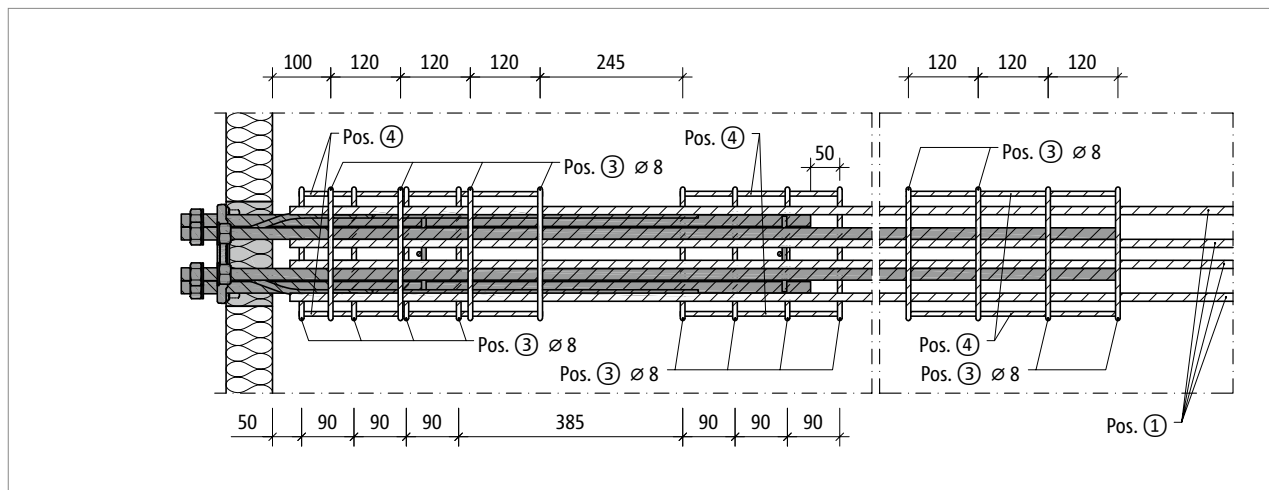


Abb. 136: Schöck Isokorb® T Typ SK-MM2: Bauseitige Bewehrung, Grundriss

## Bauseitige Bewehrung – Ortbetonbauweise

Schöck Isokorb® T Typ SK 1.0			MM2
Bauseitige Bewehrung	Art der Lagerung	Höhe H [mm]	Decke (XC1) Betonfestigkeitsklasse $\geq$ C25/30 Balkon Stahlkonstruktion
<b>Übergreifungsbewehrung</b>			
Pos. 1	direkt/indirekt	180–280	4 $\varnothing$ 14
Pos. 2			nach Angabe des Tragwerksplaners auf Grundlage der DIN EN 1992-1-1 (EC2)
<b>Bügel</b>			
Pos. 3	direkt/indirekt	180–280	16 $\varnothing$ 8
<b>Montagestäbe</b>			
Pos. 4	direkt/indirekt	180–280	Montagestäbe zur Lagesicherung, nach Angaben des Tragwerksplaners

### Info bauseitige Bewehrung

- T Typ SK-MM2: Bei planmäßiger Einwirkung aus abhebenden Lasten ( $+M_{Ed}$ ) kann zur Deckung der Zugkraftlinie ein Übergreifungsstoß mit der unteren Bewehrung des Isokorb® erforderlich werden. Diese Übergreifungsbewehrung wird gegebenenfalls vom Tragwerksplaner angegeben.
- T Typ SK-MM2: außenliegende Querbewehrung in Form von Bügeln. Bei Verwendung von Stabdurchmesser  $\varnothing 10$  mm für die Steckbügel ist speziell zu prüfen ob die Betondeckung  $c_{nom}$  ausreicht. Gegebenenfalls ist die Plattendicke zu erhöhen.
- T Typ SK-MM2: Die Bügel Pos. 3 sind bemessen für den Fall, dass die gestoßenen Stäbe nebeneinander in derselben Bewehrungslage liegen.
- T Typ SK-MM2: Bei mehrlagiger Stoßbewehrung sind geschlossene Bügel nach Angaben des Tragwerksplaners erforderlich.



## Bauseitige Bewehrung – Fertigteilbauweise

### Schöck Isokorb® T Typ SK-M1

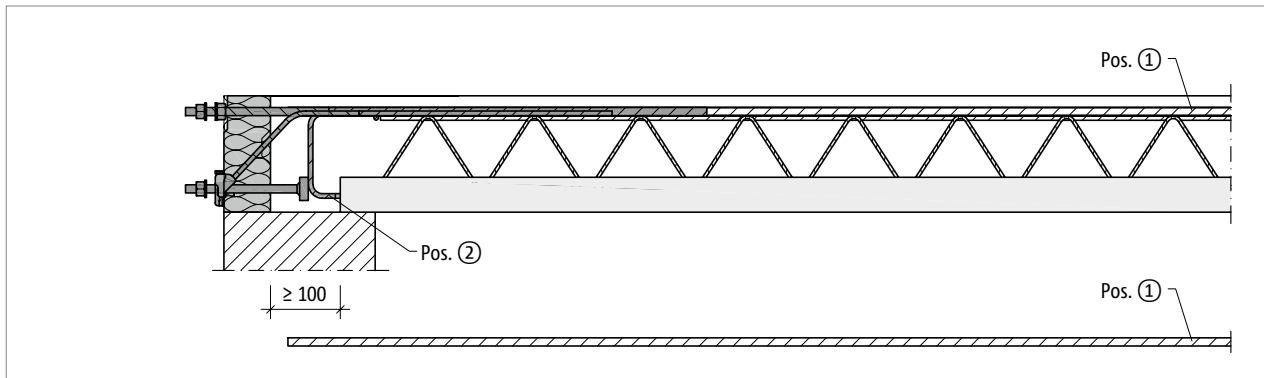


Abb. 137: Schöck Isokorb® T Typ SK-M1: Bauseitige Bewehrung bei Halfertigteilbauweise, Schnitt

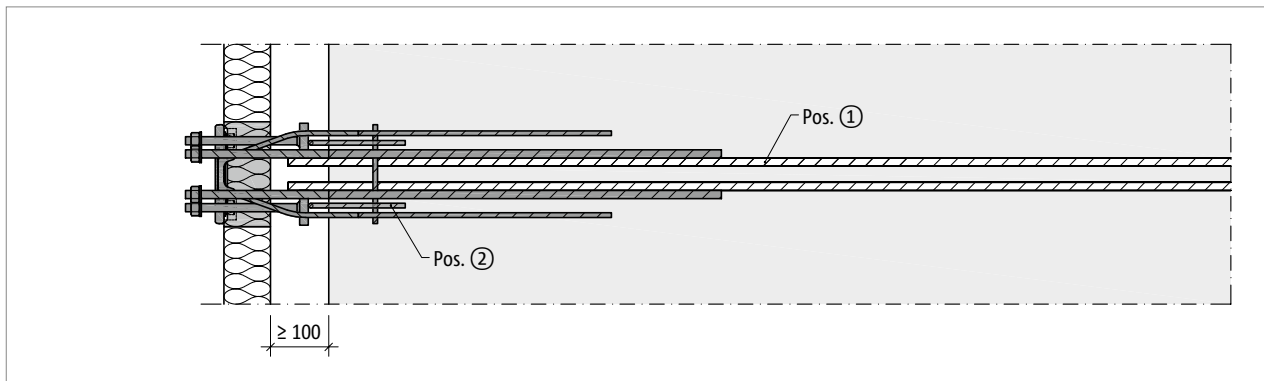


Abb. 138: Schöck Isokorb® T Typ SK-M1: Bauseitige Bewehrung bei Halfertigteilbauweise, Grundriss

Schöck Isokorb® T Typ SK 1.0			M1
Bauseitige Bewehrung	Art der Lagerung	Höhe H [mm]	Decke (XC1) Betonfestigkeitsklasse $\geq$ C25/30 Balkon Stahlkonstruktion
<b>Übergreifungsbewehrung</b>			
Pos. 1	direkt/indirekt	180–280	2 $\varnothing$ 14
<b>Rand- und Spaltzugbewehrung</b>			
Pos. 2	direkt/indirekt	180–280	produktseitig vorhanden

#### **I** Info bauseitige Bewehrung

- Der T Typ SK-M1 erfordert konstruktive Querbewehrung gemäß DIN EN 1992-1-1 (EC2) und DIN EN 1992-1-1/NA.
- Beim Einsatz von Halfertigteilplatten können die unteren Schenkel der werkseitigen Bügel bauseitig gekürzt und durch zwei passende Steckbügel  $\varnothing$ 8 mm ersetzt werden.

## Bauseitige Bewehrung – Fertigteilbauweise

### Schöck Isokorb® T Typ SK-MM1

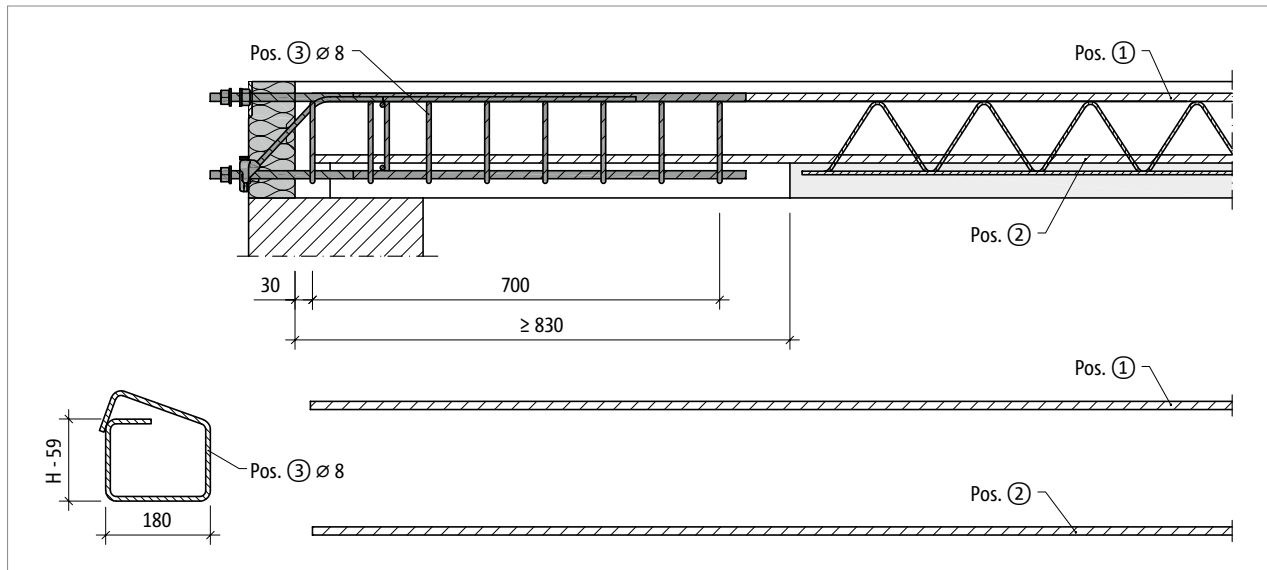


Abb. 139: Schöck Isokorb® T Typ SK-MM1-VV1: Bauseitige Bewehrung bei Halffertigteilbauweise, Schnitt

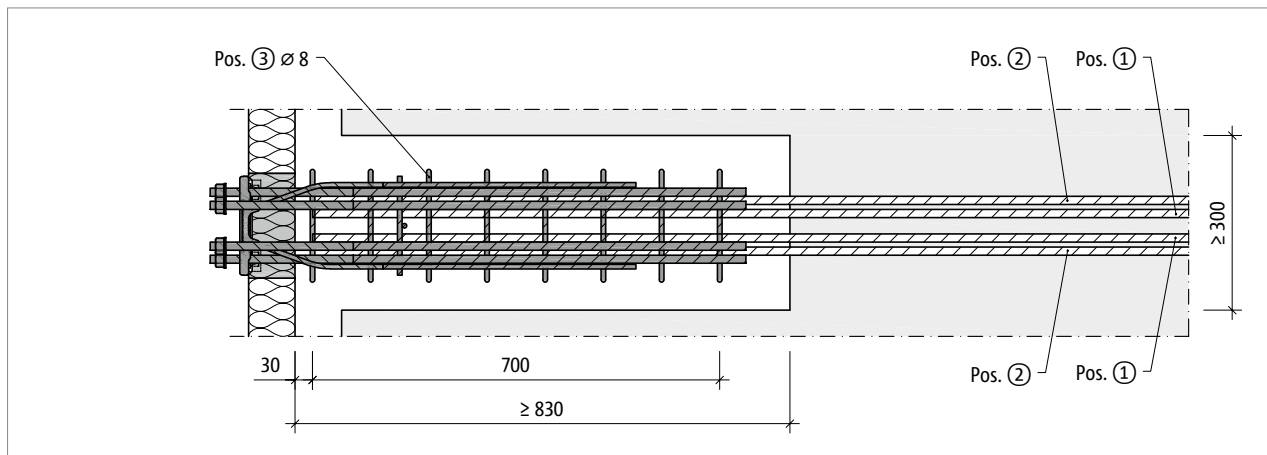


Abb. 140: Schöck Isokorb® T Typ SK-MM1-VV1: Bauseitige Bewehrung bei Halffertigteilbauweise, Grundriss

Schöck Isokorb® T Typ SK 1.0			MM1
Bauseitige Bewehrung	Art der Lagerung	Höhe H [mm]	Decke (XC1) Betonfestigkeitsklasse $\geq$ C25/30 Balkon Stahlkonstruktion
<b>Übergreifungsbewehrung</b>			
Pos. 1	direkt/indirekt	180–280	2 $\varnothing$ 14
Pos. 2			nach Angabe des Tragwerksplaners auf Grundlage der DIN EN 1992-1-1 (EC2)
<b>Bügel</b>			
Pos. 3	direkt/indirekt	180–280	8 $\varnothing$ 8/100 mm

#### Info bauseitige Bewehrung

- T Typ SK-MM1: Bei planmäßiger Einwirkung aus abhebenden Lasten ( $+M_{Ed}$ ) kann zur Deckung der Zugkraftlinie ein Übergreifungsstoß mit der unteren Bewehrung des Isokorb® erforderlich werden. Diese Übergreifungsbewehrung wird gegebenenfalls vom Tragwerksplaner angegeben.
- T Typ SK-MM1: Die Zugstäbe des Schöck Isokorb® dürfen in der 1. Lage der oberen Deckenbewehrung liegen. Sie müssen nicht von den Bügeln Pos. 3 umfasst werden.

## Bauseitige Bewehrung – Fertigteilbauweise

### Schöck Isokorb® T Typ SK-MM2

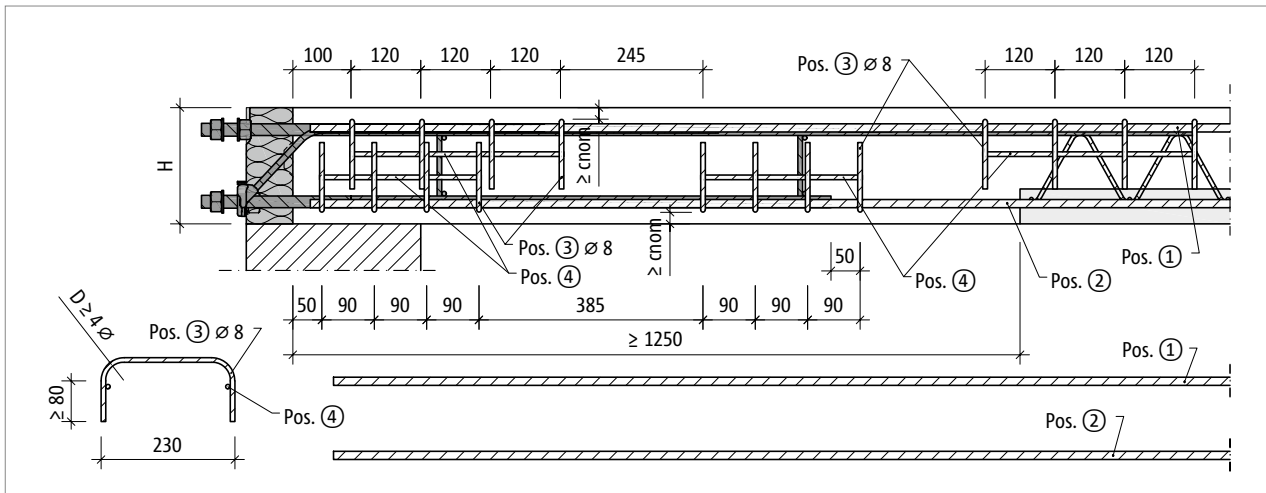


Abb. 141: Schöck Isokorb® T Typ SK-MM2: Bauseitige Bewehrung bei Halffertigteilbauweise mit Bügel  $\varnothing 8$  mm; Schnitt

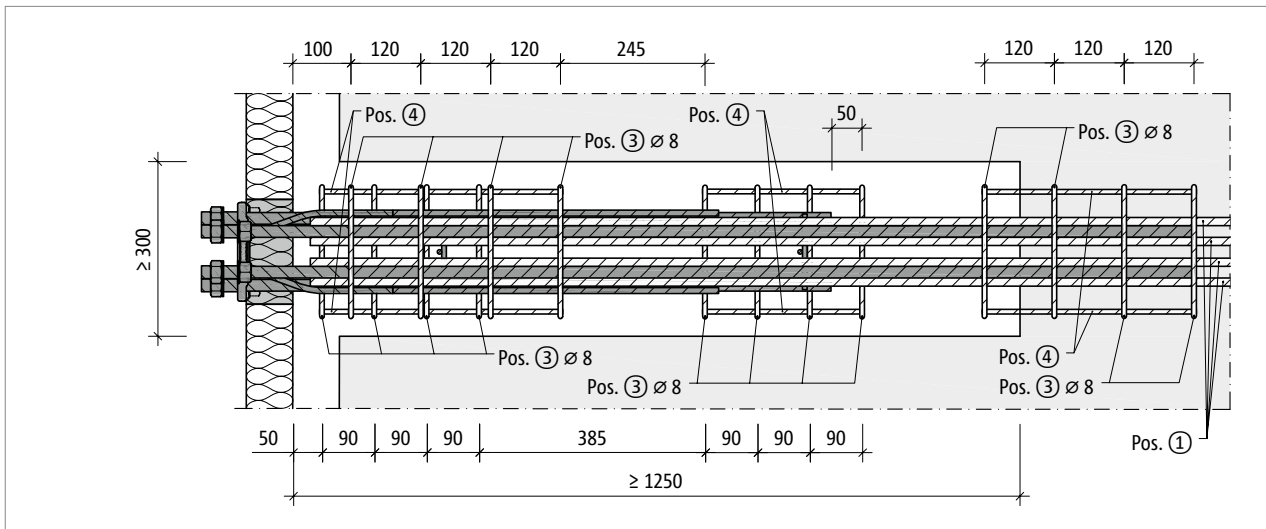


Abb. 142: Schöck Isokorb® T Typ SK-MM2: Bauseitige Bewehrung bei Halffertigteilbauweise, Grundriss

T  
Typ SK

Stahl – Stahlbeton

## Bauseitige Bewehrung – Fertigteilbauweise

Schöck Isokorb® T Typ SK 1.0			MM2
Bauseitige Bewehrung	Art der Lagerung	Höhe H [mm]	Decke (XC1) Betonfestigkeitsklasse $\geq$ C25/30 Balkon Stahlkonstruktion
<b>Übergreifungsbewehrung</b>			
Pos. 1	direkt/indirekt	180–280	4 $\varnothing$ 14
Pos. 2			nach Angabe des Tragwerksplaners auf Grundlage der DIN EN 1992-1-1 (EC2)
<b>Bügel</b>			
Pos. 3	direkt/indirekt	180–280	16 $\varnothing$ 8
<b>Montagestäbe</b>			
Pos. 4	direkt/indirekt	180–280	Montagestäbe zur Lagesicherung, nach Angaben des Tragwerksplaners

### Info bauseitige Bewehrung

- T Typ SK-MM2: außenliegende Querbewehrung in Form von Bügeln. Bei Verwendung von Stabdurchmesser  $\varnothing$ 10 mm für die Steckbügel ist speziell zu prüfen ob die Betondeckung  $c_{nom}$  ausreicht. Gegebenenfalls ist die Plattendicke zu erhöhen.
- T Typ SK-MM2: Bei planmäßiger Einwirkung aus abhebenden Lasten ( $+M_{Ed}$ ) kann zur Deckung der Zugkraftlinie ein Übergreifungsstoß mit der unteren Bewehrung des Schöck Isokorb® erforderlich werden. Diese Übergreifungsbewehrung wird gegebenenfalls vom Tragwerksplaner angegeben.
- T Typ SK-MM2: Die Bügel Pos. 3 sind bemessen für den Fall, dass die gestoßenen Stäbe nebeneinander in derselben Bewehrungslage liegen.
- T Typ SK-MM2: Bei mehrlagiger Stoßbewehrung sind geschlossene Bügel nach Angaben des Tragwerksplaners erforderlich.
- Bei dicken Halbfertigteildecken kann die Aussparung des Halbfertigteils entfallen wenn der Isokorb® T Typ SK komplett in den Aufbeton eingebaut werden kann.
- Nach dem Einbau des Schöck Isokorb® T Typ SK auf der Schalung muss der Beton in der Aussparung und um die Bügelbewehrung herum ordnungsgemäß verdichtet werden.

## Stirnplatte

### T Typ SK-M1 für die Übertragung eines Momentes und positiver Querkraft

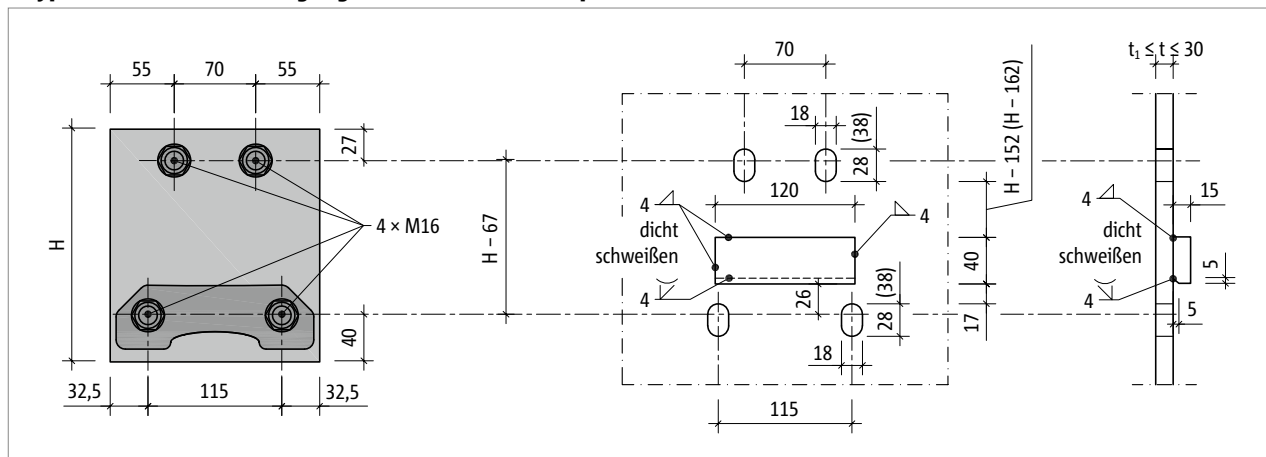


Abb. 143: Schöck Isokorb® T Typ SK-M1: Konstruktion des Stirnplattenanschlusses

### T Typ SK-MM1 für die Übertragung eines Momentes und positiver oder negativer Querkraft

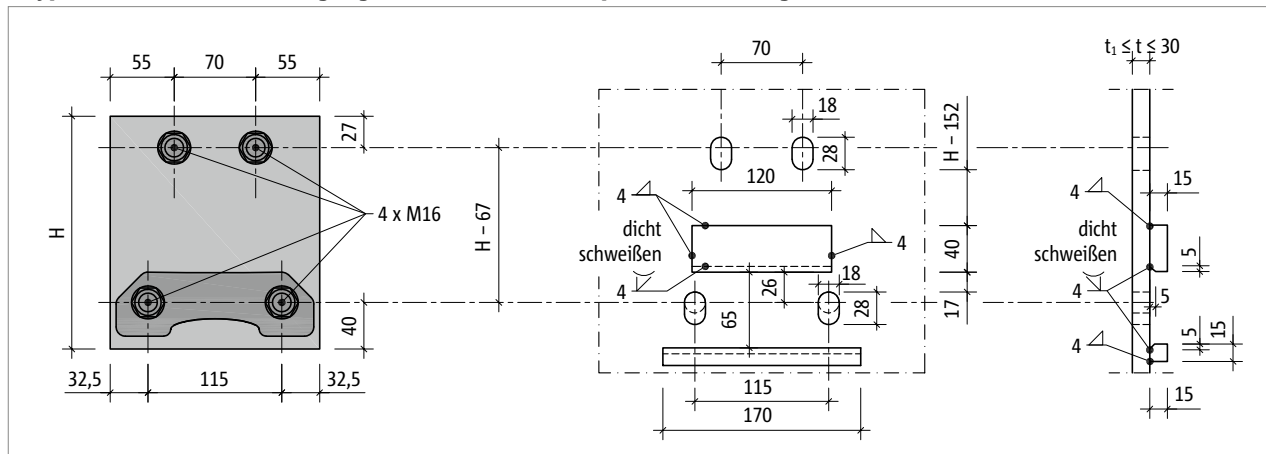


Abb. 144: Schöck Isokorb® T Typ SK-MM1: Konstruktion des Stirnplattenanschlusses; Rundlöcher unten, alternativ Langlöcher und eine zweite Knagge zur Übertragung der negativen Querkraft

Die Auswahl der Stirnplattendicke  $t$  richtet sich nach der vom Tragwerksplaner festgelegten Mindestplattendicke  $t_1$ . Gleichzeitig darf die Stirnplattendicke  $t$  nicht größer sein als die freie Klemmlänge des Schöck Isokorb® T Typ SK.

#### **i** Stirnplatte

- Die dargestellten Langlöcher erlauben eine Anhebung der Stirnplatte um bis zu 10 mm. Die Maßangaben in den Klammern ermöglichen eine Vergrößerung der Toleranz auf 20 mm.
- Die Flanschabstände der Langlöcher sind zu prüfen.
- Bei planmäßigem Auftreten einer abhebenden Last ist zwischen zwei Ausführungsmöglichkeiten zu wählen:  
Ohne Höhenjustierung: Die Stirnplatte im unteren Bereich mit Rundlöchern (statt Langlöchern) ausbilden.  
Mit Höhenjustierung: Die zusätzliche zweite Knagge in der Kombination mit Langlöchern verwenden.
- Treten parallel zur Dämmfuge Horizontalkräfte  $V_{Ed,y} > 0,342 \cdot \min. V_{Ed,z}$  auf, ist es ebenfalls zur Weiterleitung der Lasten erforderlich, die Stirnplatte im unteren Bereich mit Rundlöchern statt Langlöchern auszubilden.
- Die äußeren Abmessungen der Stirnplatte sind vom Tragwerksplaner festzulegen.
- Im Ausführungsplan ist das Anzugsmoment der Muttern einzutragen; es gilt folgendes Anzugsmoment:  
T Typ SK-M1, T Typ SK-MM1 (Gewindestange M16 - Schlüsselweite  $s = 24$  mm):  $M_r = 50$  Nm
- Bevor die Stirnplatten gefertigt werden, sind vor Ort die einbetonierten Schöck Isokorb® aufzumessen.

## Stirnplatte

### T Typ SK-MM2 mit Betondeckung CV28 für die Übertragung eines Momentes und positiver Querkraft

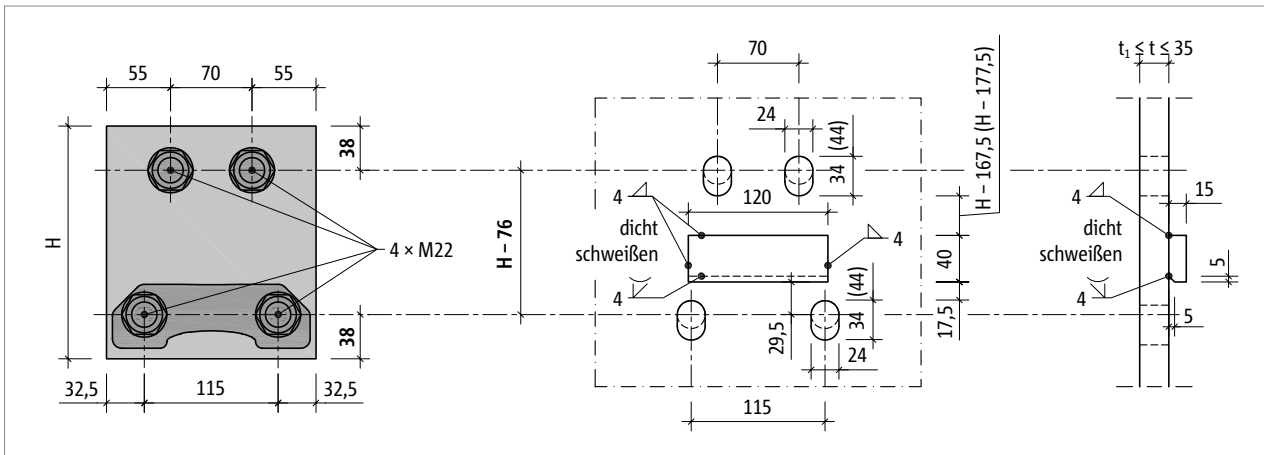


Abb. 145: Schöck Isokorb® T Typ SK-MM2-...-CV28: Konstruktion des Stirnplattenanschlusses mit Betondeckung CV28

### T Typ SK-MM2 mit Betondeckung CV28 für die Übertragung eines Momentes und positiver oder negativer Querkraft

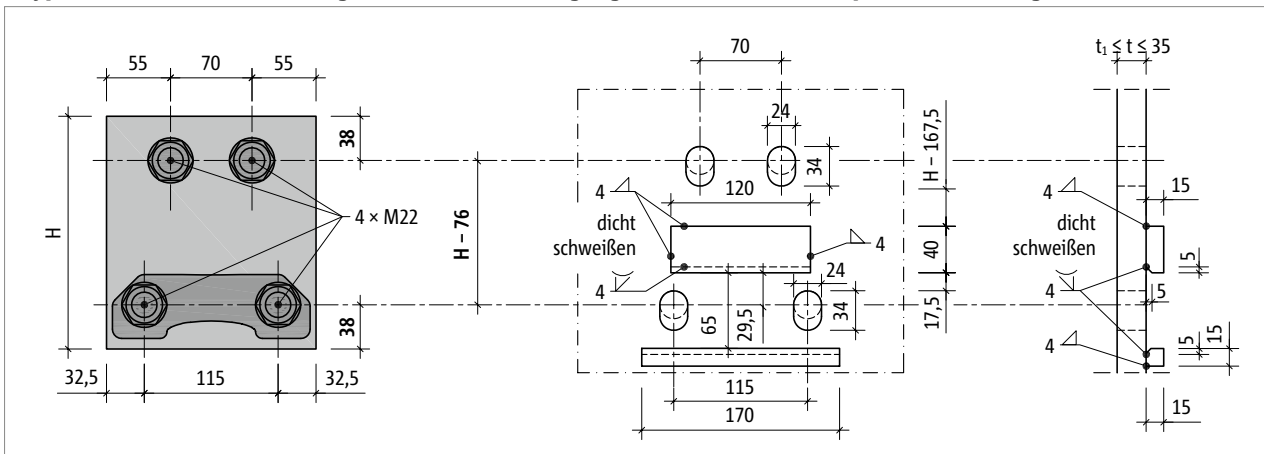


Abb. 146: Schöck Isokorb® T Typ SK-MM2-...-CV28: Konstruktion des Stirnplattenanschlusses mit Betondeckung CV28; Rundlöcher unten, alternativ Langlöcher und eine zweite Knagge zur Übertragung der negativen Querkraft

Die Auswahl der Stirnplattendicke  $t$  richtet sich nach der vom Tragwerksplaner festgelegten Mindestplattendicke  $t_1$ . Gleichzeitig darf die Stirnplattendicke  $t$  nicht größer sein als die freie Klemmlänge des Schöck Isokorb® T Typ SK.

#### Stirnplatte

- Die dargestellten Langlöcher erlauben eine Anhebung der Stirnplatte um bis zu 10 mm. Die Maßangaben in den Klammern ermöglichen eine Vergrößerung der Toleranz auf 20 mm.
- Die Flanschabstände der Langlöcher sind zu prüfen.
- Bei planmäßigem Auftreten einer abhebenden Last ist zwischen zwei Ausführungsmöglichkeiten zu wählen:  
Ohne Höhenjustierung: Die Stirnplatte im unteren Bereich mit Rundlöchern (statt Langlöchern) ausbilden.  
Mit Höhenjustierung: Die zusätzliche zweite Knagge in der Kombination mit Langlöchern verwenden.
- Treten parallel zur Dämmfuge Horizontalkräfte  $V_{Ed,y} > 0,342 \cdot \min. V_{Ed,z}$  auf, ist es ebenfalls zur Weiterleitung der Lasten erforderlich, die Stirnplatte im unteren Bereich mit Rundlöchern statt Langlöchern auszubilden.
- Die äußeren Abmessungen der Stirnplatte sind vom Tragwerksplaner festzulegen.
- Im Ausführungsplan ist das Anzugsmoment der Muttern einzutragen; es gilt folgendes Anzugsmoment:  
T Typ SK-MM2 (Gewindestange M22 - Schlüsselweite  $s = 32$  mm):  $M_r = 80$  Nm
- Bevor die Stirnplatten gefertigt werden, sind vor Ort die einbetonierten Schöck Isokorb® aufzumessen.
- Schöck Isokorb® T Typ SK-MM2 in H180: Maximal 10 mm Toleranz für die Höhenjustierung möglich. Maßgebend ist der Abstand der oberen Langlöcher von der bauseitigen Knagge.

## Stirnplatte

### Vorgängertyp: T Typ SK-MM2 mit Betondeckung CV26 für die Übertragung eines Momentes und positiver Querkraft

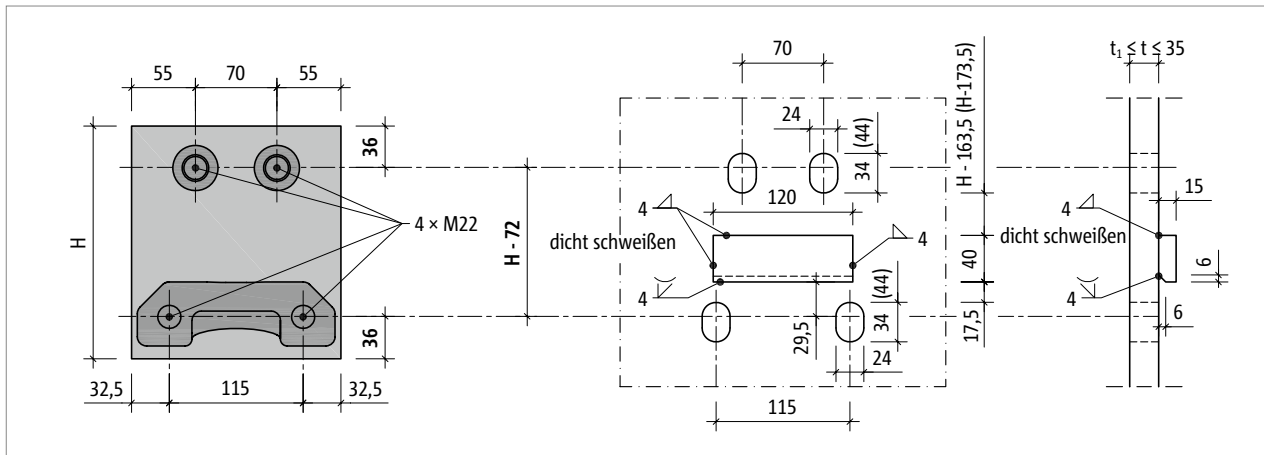


Abb. 147: Schöck Isokorb® T Typ SK-MM2 mit CV26: Konstruktion des Stirnplattenanschlusses mit Betondeckung CV26 (ersetzt durch T Typ SK-MM2-...-CV28)

### Vorgängertyp: T Typ SK-MM2 mit Betondeckung CV26 für die Übertragung eines Momentes und positiver oder negativer Querkraft

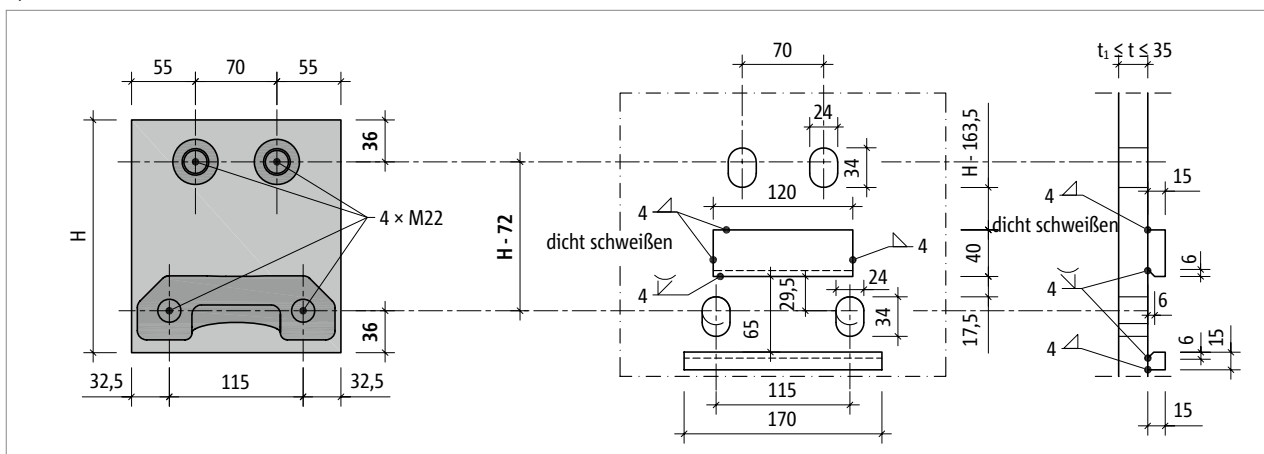


Abb. 148: Schöck Isokorb® T Typ SK-MM2 mit CV26: Konstruktion des Stirnplattenanschlusses mit Betondeckung CV26; Rundlöcher unten, alternativ Langlöcher und eine zweite Knagge zur Übertragung der negativen Querkraft (ersetzt durch T Typ SK-MM2-...-CV28)

Die Auswahl der Stirnplattendicke  $t$  richtet sich nach der vom Tragwerksplaner festgelegten Mindestplattendicke  $t_1$ . Gleichzeitig darf die Stirnplattendicke  $t$  nicht größer sein als die freie Klemmlänge des Schöck Isokorb® T Typ SK.

#### **i** Stirnplatte

- Die dargestellten Langlöcher erlauben eine Anhebung der Stirnplatte um bis zu 10 mm. Die Maßangaben in den Klammern ermöglichen eine Vergrößerung der Toleranz auf 20 mm.
- Die Flanschabstände der Langlöcher sind zu prüfen.
- Bei planmäßigem Auftreten einer abhebenden Last ist zwischen zwei Ausführungsmöglichkeiten zu wählen:  
Ohne Höhenjustierung: Die Stirnplatte im unteren Bereich mit Rundlöchern (statt Langlöchern) ausbilden.  
Mit Höhenjustierung: Die zusätzliche zweite Knagge in der Kombination mit Langlöchern verwenden.
- Treten parallel zur Dämmfuge Horizontalkräfte  $V_{Ed,y} > 0,342 \cdot \min. V_{Ed,z}$  auf, ist es ebenfalls zur Weiterleitung der Lasten erforderlich, die Stirnplatte im unteren Bereich mit Rundlöchern statt Langlöchern auszubilden.
- Die äußeren Abmessungen der Stirnplatte sind vom Tragwerksplaner festzulegen.
- Im Ausführungsplan ist das Anzugsmoment der Muttern einzutragen; es gilt folgendes Anzugsmoment:  
T Typ SK-MM2 (Gewindestange M22 - Schlüsselweite  $s = 32$  mm):  $M_t = 80$  Nm
- Bevor die Stirnplatten gefertigt werden, sind vor Ort die einbetonierten Schöck Isokorb® aufzumessen.
- Schöck Isokorb® T Typ SK-MM2 in H180: Maximal 10 mm Toleranz für die Höhenjustierung möglich. Maßgebend ist der Abstand der oberen Langlöcher von der bauseitigen Knagge.

## Entwurfshilfen – Stahlbau

### Freie Klemmlänge

Die maximale Dicke der Stirnplatte ist durch die freie Klemmlänge der Gewindestangen am Schöck Isokorb® T Typ SK begrenzt.

#### Info freie Klemmlänge

- T Typ SK: Die freie Klemmlänge beträgt 30 mm bei den Haupttragstufen M1, MM1 und 35 mm bei MM2.

### Wahl von Profilträgern

Für die Dimensionierung der Stahlprofile sind für die Anschlusssituationen gemäß Abbildung unten die in der Tabelle angegebenen Mindestgrößen zu empfehlen.

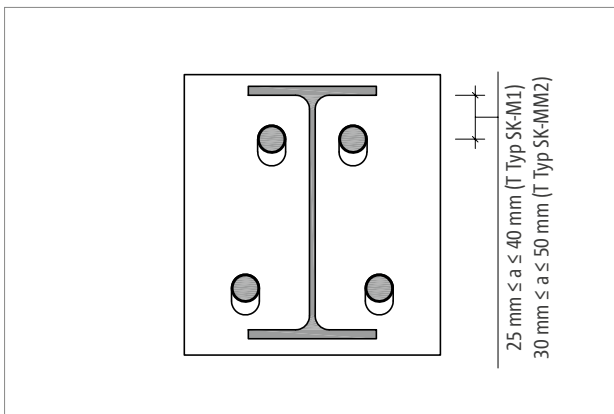


Abb. 149: Schöck Isokorb® T Typ SK-MM2...-H200: Stirnplattenanschluss an Träger IPE220

Schöck Isokorb® T Typ SK 1.0		M1, MM1		MM2	
Empfohlene Mindestträgergrößen bei		a = 25 mm		a = 30 mm	
		IPE	HEA/HEB	IPE	HEA/HEB
Isokorb® Höhe H [mm]	180	200	200	200	200
	200	220	220	220	220
	220	240	240	240	260
	240	270	280	270	280
	260	300	300	300	300
	280	300	320	300	320

#### Empfohlene Mindestträgergröße

- Die dargestellten Nennhöhen der Stahlprofile ermöglichen den Stirnplattenanschluss zwischen den Flanschen.
- Langlöcher in der Stirnplatte ermöglichen die Toleranz für die Höhenjustierung des Stahlträgers, siehe Seiten 109, 110.
- Für die Höhenjustierung ist mit der empfohlenen Mindestträgergröße bis zu 20 mm Toleranz möglich. Die Hinweise zu Toleranzeinschränkungen für einzelne Kombinationen der Mindestträgergrößen mit dem Schöck Isokorb® sind zu beachten.
- Schöck Isokorb® T Typ SK-M1, -MM1, in Höhe H180, H200, H220: Mit den empfohlenen Mindestträgergrößen für HEA/HEB ist 10 mm Toleranz möglich. Darüber hinaus erfordert eine Vergrößerung der Langlöcher höhere Träger.
- Schöck Isokorb® T Typ SK-MM2 in H180: Maximal 10 mm Toleranz für die Höhenjustierung möglich. Maßgebend ist der Abstand der oberen Langlöcher von der bauseitigen Knagge.
- Schöck Isokorb® T Typ SK-MM2 in H200: Mit den empfohlenen Mindestträgergrößen für HEA/HEB ist 10 mm Toleranz möglich. Darüber hinaus erfordert eine Vergrößerung der Langlöcher höhere Träger.



## Bauseitige Knagge

### Bauseitige Knagge

Zur Übertragung der Querkraft von der bauseitigen Stirnplatte auf den Schöck Isokorb® T Typ SK ist die bauseitige Knagge zwingend erforderlich! Die von Schöck mitgelieferten Distanzplättchen dienen zum höhengerechten Formschluss zwischen Knagge und Schöck Isokorb®.

### Bauseitige Knagge für die Übertragung positiver Querkraft

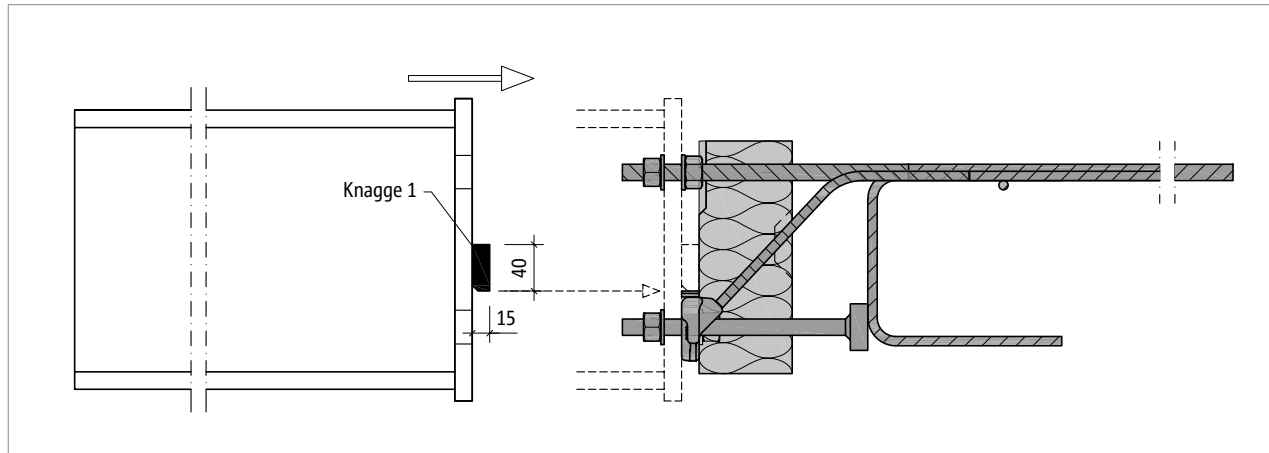


Abb. 150: Schöck Isokorb® T Typ SK: Montage des Stahlträgers

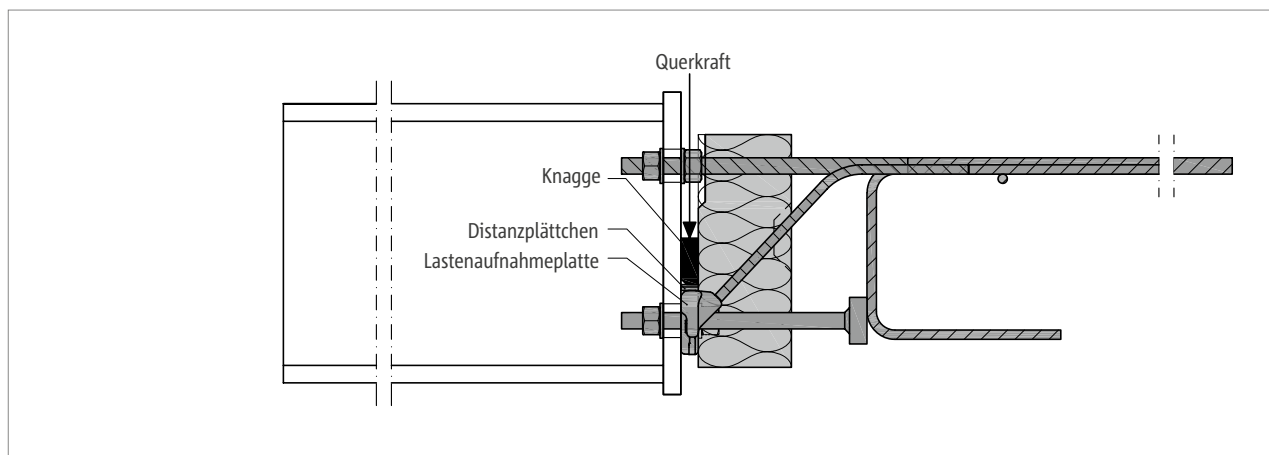


Abb. 151: Schöck Isokorb® T Typ SK: Bauseitige Knagge zur Übertragung der Querkraft

### **i** Bauseitige Knagge

- Stahlsorte nach statischen Erfordernissen.
- Korrosionsschutz nach dem Schweißen durchführen.
- Stahlbau: Maßabweichungen des Rohbaus sind unbedingt zu prüfen!

### **i** Distanzplättchen

- Maße und Materialangaben, siehe Seite 22
- Beim Einbau auf Gratfreiheit und Ebenheit achten.
- Lieferumfang: 2 · 2 mm + 1 · 3 mm Dicke pro Schöck Isokorb®

## Bauseitige Knagge

### 2 bauseitige Knaggen für die Übertragung positiver oder negativer Querkraft

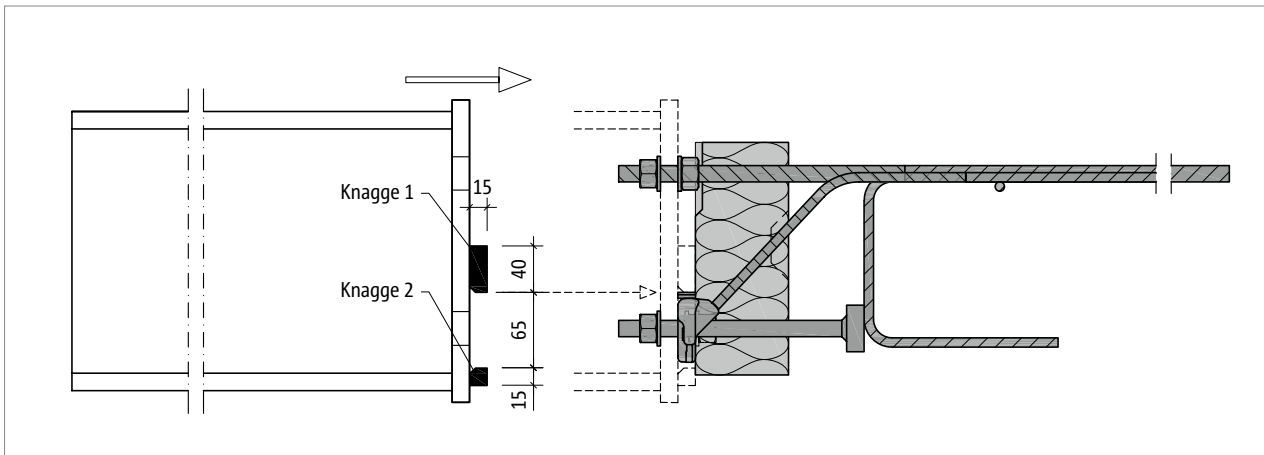


Abb. 152: Schöck Isokorb® T Typ SK: Montage des Stahlträgers

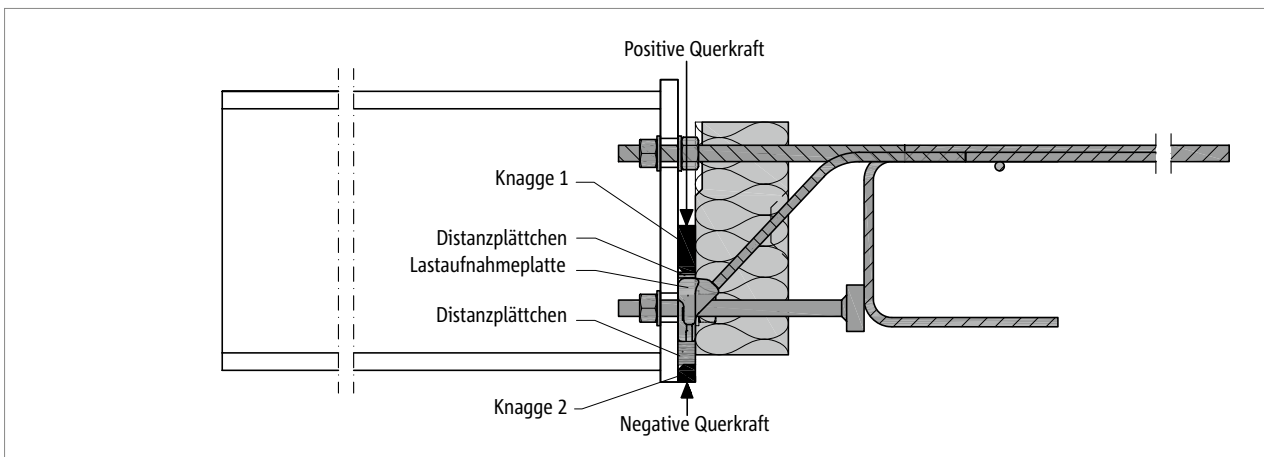


Abb. 153: Schöck Isokorb® T Typ SK: Bauseitige Knaggen zur Übertragung der Querkraft

#### **i** Bauseitige Knagge

- Stahlsorte nach statischen Erfordernissen.
- Korrosionsschutz nach dem Schweißen durchführen.
- Stahlbau: Maßabweichungen des Rohbaus sind unbedingt zu prüfen!

#### **i** Distanzplättchen

- Maße und Materialangaben, siehe Seite 22
- Beim Einbau auf Gratfreiheit und Ebenheit achten.
- Lieferumfang: 2 · 2 mm + 1 · 3 mm Dicke pro Schöck Isokorb®

## Bemessungsbeispiel

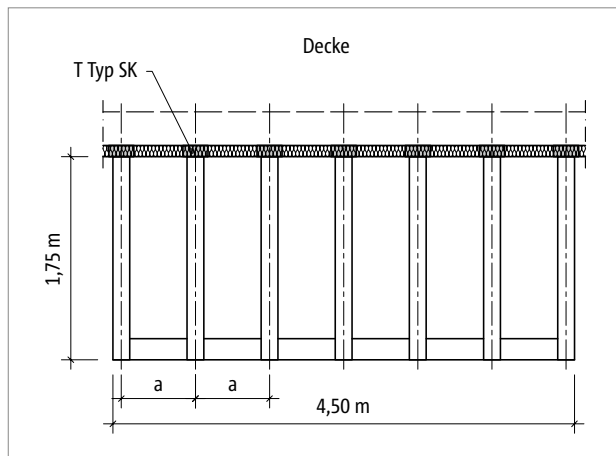


Abb. 154: Schöck Isokorb® T Typ SK: Grundriss

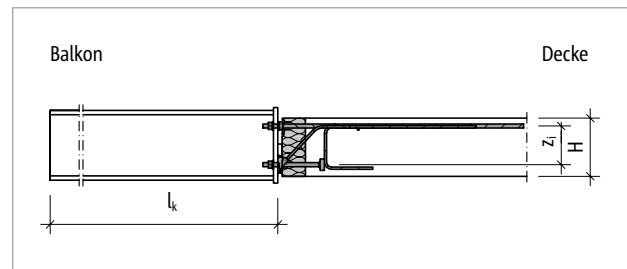


Abb. 155: Schöck Isokorb® T Typ SK: Statisches System; Bemessungswerte beziehen sich auf die dargestellte Kraglänge  $l_k$

### Statisches System und Lastannahmen

Geometrie:	Auskragungslänge	$l_k = 1,75 \text{ m}$
	Balkonbreite	$b = 4,50 \text{ m}$
	Dicke der inneren Stahlbetondecke	$h = 200 \text{ mm}$
	Für die Bemessung gewählter Achsabstand der Anschlüsse	$a = 0,7 \text{ m}$
Lastannahmen:	Eigengewicht mit leichtem Belag	$g = 0,6 \text{ kN/m}^2$
	Nutzlast	$q = 4,0 \text{ kN/m}^2$
	Eigengewicht Geländer	$F_G = 0,75 \text{ kN/m}$
	Horizontallast auf Geländer in der Holmhöhe 1,0 m	$H_G = 0,5 \text{ kN/m}$
Expositionsklasse:	innen XC 1	
Gewählt:	Betonfestigkeitsklasse C25/30 für die Decke	
	Betondeckung $c_t = 20 \text{ mm}$ für Isokorb® Zugstäbe	
Anschlussgeometrie:	kein Höhenversatz, kein Deckenrandunterzug, keine Balkonaufkantung	
Lagerung Decke:	Deckenrand direkt gelagert	
Lagerung Balkon:	Einspannung der Kragarme mit T Typ SK	

### Nachweise im Grenzzustand der Tragfähigkeit (Momentenbeanspruchung und Querkraft)

Schnittgrößen:	$M_{Ed}$	$= -[(\gamma_G \cdot g_B + \gamma_Q \cdot q) \cdot l_k^2 / 2 \cdot a + \gamma_G \cdot F_G \cdot a \cdot l_k + \gamma_Q \cdot \psi_0 \cdot H_G \cdot 1,0 \cdot a]$
	$M_{Ed}$	$= -[(1,35 \cdot 0,6 + 1,5 \cdot 4,0) \cdot 1,75^2 / 2 \cdot 0,7 + 1,35 \cdot 0,75 \cdot 0,7 \cdot 1,75 + 1,5 \cdot 0,7 \cdot 0,5 \cdot 1,0 \cdot 0,7]$ $= -8,9 \text{ kNm}$
	$V_{Ed}$	$= (\gamma_G \cdot g_B + \gamma_Q \cdot q) \cdot a \cdot l_k + \gamma_G \cdot F_G \cdot a$
	$V_{Ed}$	$= (1,35 \cdot 0,6 + 1,5 \cdot 4,0) \cdot 0,7 \cdot 1,75 + 1,35 \cdot 0,75 \cdot 0,7 = +9,1 \text{ kN}$

Erforderliche Anzahl der Anschlüsse:  $n = (b/a) + 1 = 7,4 = 8 \text{ Stück}$

Achsabstand der Anschlüsse:  $((4,50 - 0,18)/7) = 0,617 \text{ m}$ , wobei Trägerbreite = Breite Schöck Isokorb® = 0,18 m

Gewählt: **8 Stück Schöck Isokorb® T Typ SK-M1-V1-R0-X80-CV20-H200-L180-1.0**

$M_{Rd}$	$= -12,9 \text{ kNm} > M_{Ed} = -8,9 \text{ kNm}$
$V_{Rd}$	$= +19,0 \text{ kN (siehe Seite 89)} > V_{Ed} = +9,1 \text{ kN}$

## Bemessungsbeispiel | Einbauanleitung

### Nachweise im Grenzzustand der Gebrauchstauglichkeit (Verformung/Überhöhung)

Verformungsfaktor:  $\tan \alpha = 0,8$  (aus Tabelle, siehe Seite 92)

Gewählte Lastkombination:  $g + 0,3 \cdot q$

(Empfehlung für die Ermittlung der Überhöhung aus Schöck Isokorb®)

$M_{Ed,GZG}$  im Grenzzustand der Gebrauchstauglichkeit ermitteln

$$M_{Ed,GZG} = -[(g_B + \psi_{2,i} \cdot q) \cdot l_k^2 / 2 \cdot a + F_G \cdot a \cdot l_k + \psi_{2,i} \cdot H_G \cdot 1,0 \cdot a]$$

$$M_{Ed,GZG} = -[(0,6 + 0,3 \cdot 4,0) \cdot 1,75^2 / 2 \cdot 0,7 + 0,75 \cdot 0,7 \cdot 1,75 + 0,3 \cdot 0,5 \cdot 1,0 \cdot 0,7] = -2,95 \text{ kNm}$$

Verformung:

$$w_{\bar{u}} = [\tan \alpha \cdot l_k \cdot (M_{Ed,GZG} / M_{Rd})] \cdot 10 \text{ [mm]}$$

$$w_{\bar{u}} = [0,8 \cdot 1,75 \cdot (-2,95 / -12,9)] \cdot 10 = 3 \text{ mm}$$

Anordnung von Dehnfugen

Länge Balkon:  $4,50 \text{ m} < 5,70 \text{ m}$

=> keine Dehnfugen erforderlich

### Einbauanleitung

Die aktuelle Einbauanleitung finden Sie online unter:

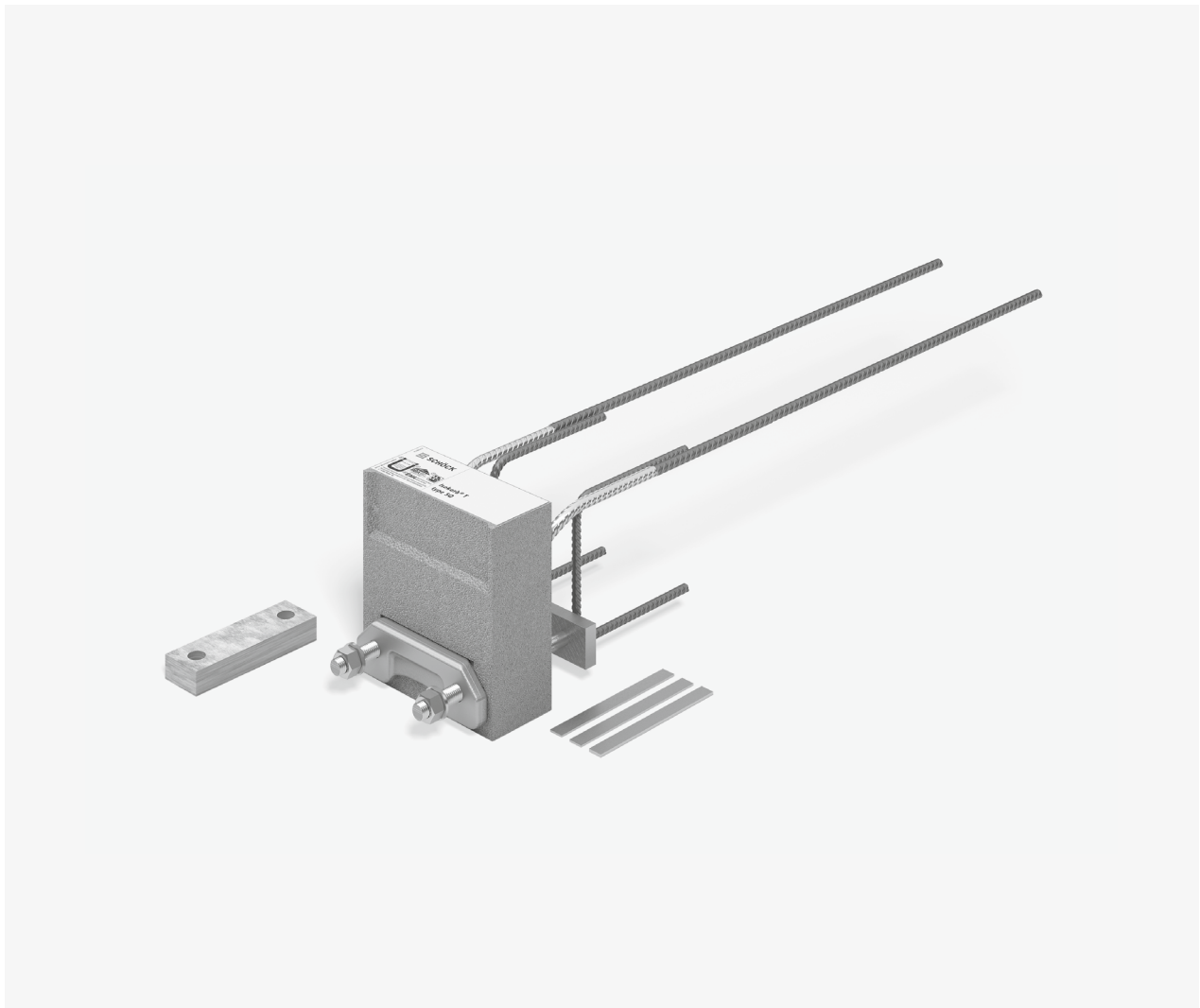
[www.schoeck.com/view/6506](http://www.schoeck.com/view/6506)

## ✓ Checkliste

- Sind die Einwirkungen am Schöck Isokorb® Anschluss auf Bemessungsniveau ermittelt?
- Gibt es eine Situation, in der die Konstruktion während der Bauphase für einen Notfall oder eine spezielle Belastung bemessen werden muss?
- Sind die Anforderungen an die Gesamttragkonstruktion hinsichtlich Brandschutz geklärt? Sind die bauseitigen Maßnahmen in den Ausführungsplänen eingetragen?
- Wirken am Schöck Isokorb® Anschluss abhebende Querkkräfte in Verbindung mit positiven Anschlussmomenten?
- Ist wegen Anschluss an eine Wand oder mit Höhenversatz statt Schöck Isokorb® T Typ SK der T Typ SK-WU (siehe Seite 84) oder eine andere Sonderkonstruktion erforderlich?
- Ist bei der Verformungsberechnung der Gesamtkonstruktion die Überhöhung infolge Schöck Isokorb® berücksichtigt?
- Sind Temperaturverformungen direkt dem Isokorb® Anschluss zugewiesen und ist dabei der maximale Dehnfugenabstand berücksichtigt?
- Sind die Bedingungen und Maße der bauseitigen Stirnplatte eingehalten?
- Ist in den Ausführungsplänen auf die bauseitig zwingend erforderliche Knagge ausreichend hingewiesen?
- Ist beim Einsatz des Schöck Isokorb® T Typ SK-MM1 oder T Typ SK-MM2 in Halbfertigteilplatten die deckenseitige Aussparung berücksichtigt?
- Ist die jeweils erforderliche bauseitige Anschlussbewehrung definiert?
- Ist mit dem Rohbauer und dem Stahlbauer eine sinnvolle Vereinbarung erreicht im Hinblick auf die vom Rohbauer zu erzielende Einbaugenauigkeit des Schöck Isokorb® T Typ SK?
- Sind die Hinweise für Bauleitung bzw. Rohbauer in Bezug auf die erforderliche Einbaugenauigkeit in die Schalpläne übernommen?
- Sind die Anzugsmomente der Schraubenverbindung im Ausführungsplan vermerkt?



## Schöck Isokorb® T Typ SQ

T  
Typ SQ

Stahl – Stahlbeton

### Schöck Isokorb® T Typ SQ

Tragendes Wärmedämmelement für gestützte Stahlkonstruktionen mit Anschluss an Stahlbetondecken. Das Element überträgt positive Querkraft.

## Elementanordnung | Einbauschritte

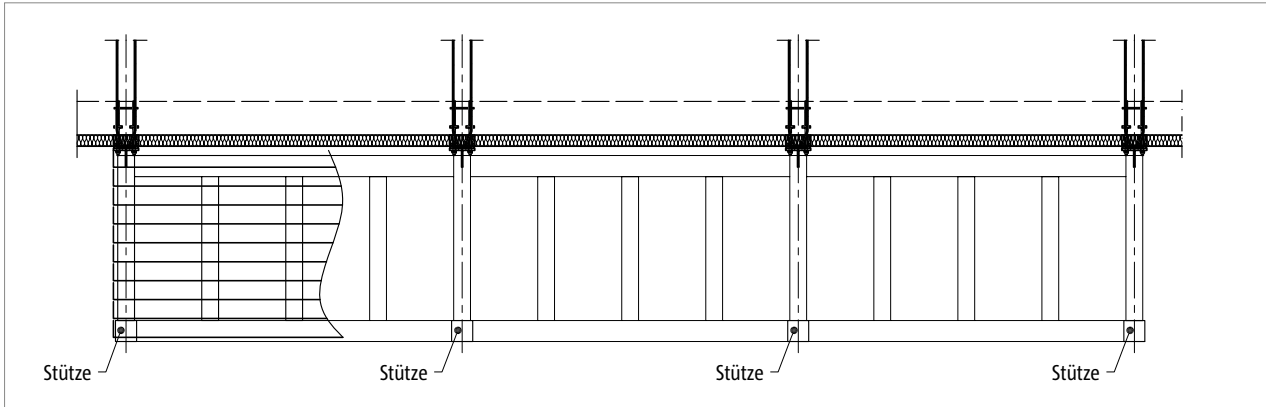


Abb. 156: Schöck Isokorb® T Typ SQ: Balkon mit Stützenlagerung

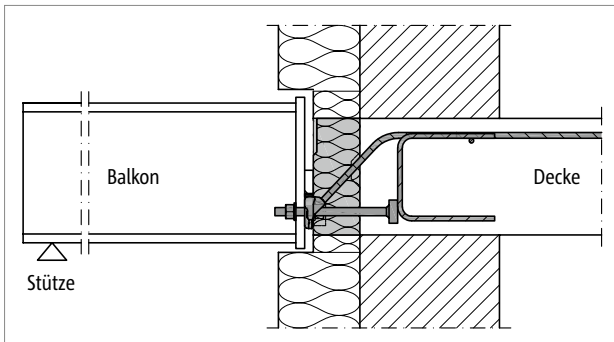


Abb. 157: Schöck Isokorb® T Typ SQ: Anschluss an die Stahlbetondecke; Dämmkörper innerhalb der Außendämmung

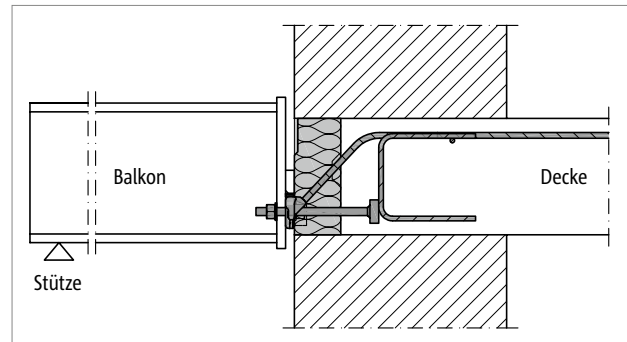


Abb. 158: Schöck Isokorb® T Typ SQ: Anschluss an die Stahlbetondecke; monolithische Konstruktion der Wand

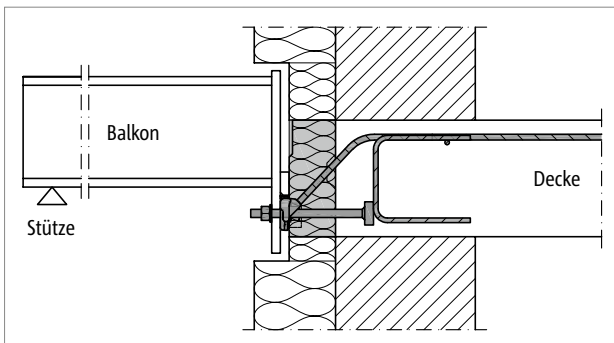


Abb. 159: Schöck Isokorb® T Typ SQ: Barrierefreier Übergang durch Höhenversatz

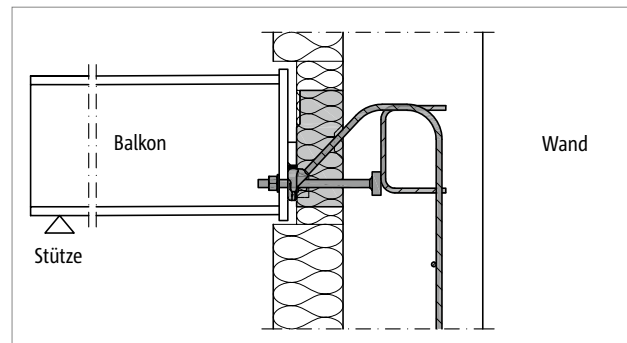


Abb. 160: Schöck Isokorb® T Typ SQ-WU: Sonderkonstruktion; erforderlich bei Anschluss an eine Stahlbetonwand mit einer Wandstärke ab 175 mm

### **Hinweis**

- Umlaufend ist die Abdichtung des Anschlusses zu berücksichtigen, zu planen und auszuführen.



## Einbauschnitte | Sonderkonstruktionen

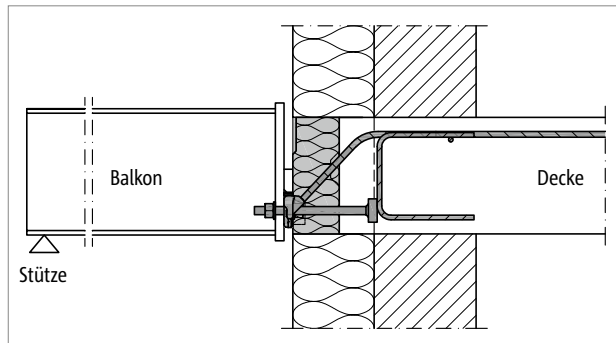


Abb. 161: Schöck Isokorb® T Typ SQ: Dämmkörper schließt mit Hilfe des Deckenvorsprungs außen bündig mit der Dämmung der Wand ab, dabei sind die seitlichen Randabstände zu beachten

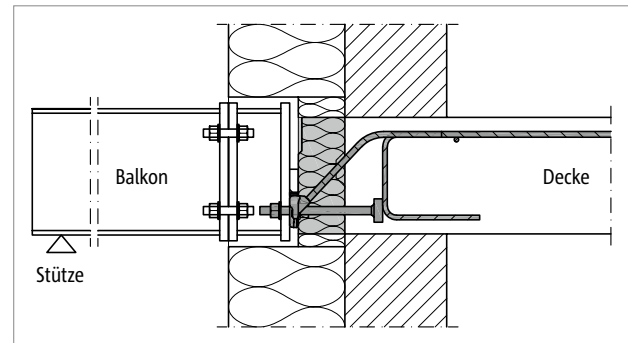


Abb. 162: Schöck Isokorb® T Typ SQ: Anschluss des Stahlträgers an einen Adapter, der die Dicke der Außendämmung ausgleicht

### **i** Hinweis

- Umlaufend ist die Abdichtung des Anschlusses zu berücksichtigen, zu planen und auszuführen.

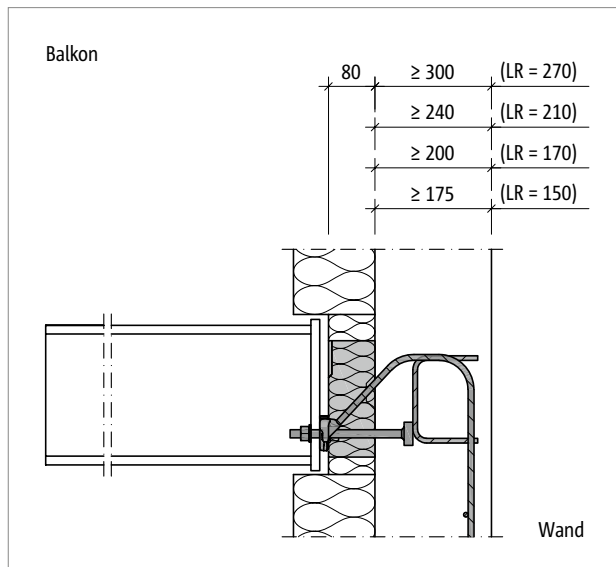


Abb. 163: Schöck Isokorb® T Typ SQ-WU-M1: Sonderkonstruktion für Wandanschluss

Anschlussituationen, die mit den in dieser Technischen Information dargestellten Standard-Produktvarianten nicht realisierbar sind, können bei der Anwendungstechnik (Kontakt siehe Seite 3) angefragt werden.

### **i** Sonderkonstruktionen

- Die dargestellten geometrischen Abmessungen können mit Sonderkonstruktionen ausgeführt werden. Ansprechpartner ist die Anwendungstechnik.
- Die Einbindelänge LR ist für die Sonderkonstruktionen in der Typenbezeichnung mitzuführen:  
T Typ SQ-WU-V2-R0-LR270-X80-H200-L180-D16-1.0

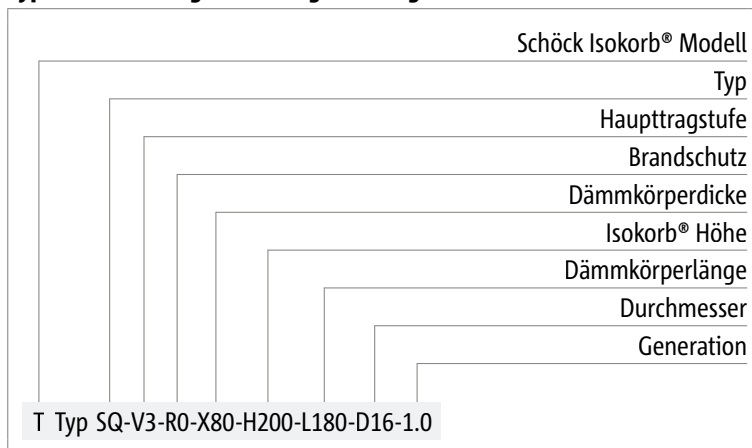
## Produktvarianten | Typenbezeichnung | Vorzeichenregel

### Varianten Schöck Isokorb® T Typ SQ

Die Ausführung des Schöck Isokorb® T Typ SQ kann wie folgt variiert werden:

- Haupttragstufe:  
Querkrafttragstufe V1, V2, V3
- Feuerwiderstandsklasse:  
R 0
- Dämmkörperdicke:  
X80 = 80 mm
- Isokorb® Höhe:  
Laut Zulassung H = 180 mm bis H = 280 mm, abgestuft in 10-mm-Schritten
- Isokorb® Länge:  
L180 = 180 mm
- Gewindedurchmesser:  
D16 = M16
- Generation:  
1.0

### Typenbezeichnung in Planungsunterlagen



### Vorzeichenregel für die Bemessung

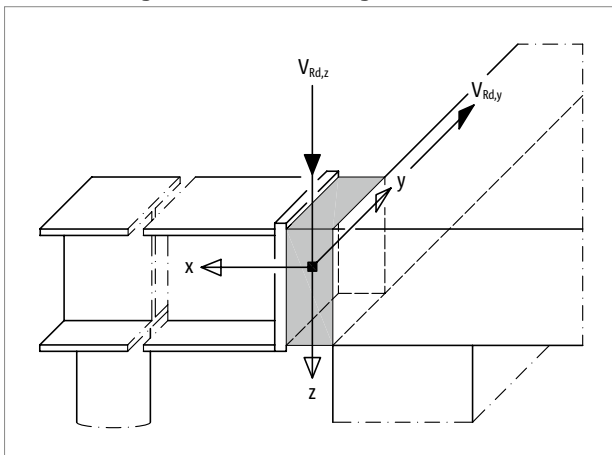


Abb. 164: Schöck Isokorb® T Typ SQ: Vorzeichenregel für die Bemessung

## Bemessung | Bemessung mit Normalkraft

### Bemessung Schöck Isokorb® T Typ SQ

Der Anwendungsbereich des Schöck Isokorb® T Typ SQ erstreckt sich auf Decken- und Balkonkonstruktionen mit vorwiegend ruhenden, gleichmäßig verteilten Verkehrslasten nach DIN EN 1991-1-1/NA, Tabelle 6.1DE. Für die beiderseits des Isokorb® anschließenden Bauteile ist ein statischer Nachweis vorzulegen. Alle Varianten des Schöck Isokorb® T Typ SQ können positive Querkraft parallel zur z-Achse übertragen. Für negative (abhebende) Querkraft gibt es Lösungen mit dem Schöck Isokorb® T Typ SK.

Schöck Isokorb® T Typ SQ 1.0	V1	V2	V3
Bemessungswerte bei	$V_{Rd,z}$ [kN/Element]		
	30,9	48,3	69,6
Betonfestigkeitsklasse $\geq$ C25/30	$V_{Rd,y}$ [kN/Element]		
	$\pm 4,0$	$\pm 4,0$	$\pm 6,5$

Schöck Isokorb® T Typ SQ 1.0	V1	V2	V3
Bestückung bei	Isokorb® Länge [mm]		
	180	180	180
Querkraftstäbe	2 $\varnothing$ 8	2 $\varnothing$ 10	2 $\varnothing$ 12
Drucklager / Druckstäbe	2 $\varnothing$ 14	2 $\varnothing$ 14	2 $\varnothing$ 14
Gewinde	M16	M16	M16

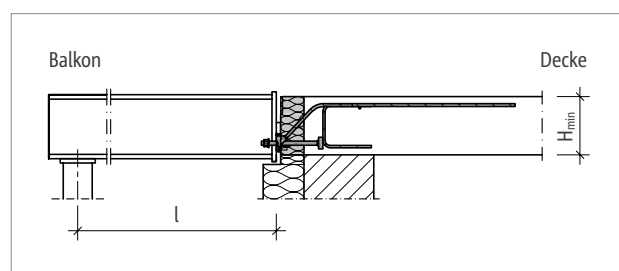


Abb. 165: Schöck Isokorb® T Typ SQ: Statisches System

### Hinweise zur Bemessung

- Die Bemessungswerte werden auf die Hinterkante der Stirnplatte bezogen.
- Bei der indirekten Lagerung des Schöck Isokorb® T Typ SQ ist insbesondere die Lastweiterleitung im Stahlbetonteil durch den Tragwerksplaner nachzuweisen.
- Das Nennmaß  $c_{nom}$  der Betondeckung nach DIN EN 1992-1-1 (EC2), 4.4.1 und DIN EN 1992-1-1/NA beträgt im Innenbereich 20 mm.
- Rand- und Achsabstände sind zu beachten, siehe Seiten 125 und 126.

### Bemessung mit Normalkraft

Eine auf den Schöck Isokorb® T Typ SQ einwirkende Normalkraft  $N_{Ed,x} < 0$  ist begrenzt durch die aufnehmbare Kraft in den Drucklagern abzüglich der Druckkomponenten aus der Querkraft. Eine einwirkende Normalkraft  $N_{Ed,x} > 0$  ist begrenzt durch die Druckkomponente des Mindestwerts der einwirkenden Querkraft  $V_{Ed,z}$ .  
Festgelegte Randbedingungen:

$$\begin{aligned} \text{Normalkraft} & \quad |N_{Ed,x}| = |N_{Rd,x}| \text{ [kN]} \\ \text{Querkraft} & \quad 0 < V_{Ed,z} \leq V_{Rd,z} \text{ [kN]} \end{aligned}$$

Bei  $N_{Ed,x} < 0$  (Druck) gilt:

$$|N_{Ed,x}| \leq B \cdot 0,94 \cdot V_{Ed,z} - 2,747 \cdot |V_{Rd,y}| \text{ [kN/Element]}$$

Bei  $N_{Ed,x} > 0$  (Zug) gilt:

$$N_{Ed,x} \leq 0,94 \cdot \min. V_{Ed,z} / 1,1 \text{ [kN/Element]}$$

Bemessung bei Betonfestigkeitsklasse  $\geq$  C25/30:  $B = 133,2$ ;

B: Aufnehmbare Kraft in den Drucklagern des Isokorb® [kN]

## Dehnfugenabstand

### Maximaler Dehnfugenabstand

Im außenliegenden Bauteil sind Dehnfugen anzuordnen. Maßgebend für die Längenänderung aus der Temperaturverformung ist der maximale Abstand  $e$  der Achse des äußersten Schöck Isokorb® T Typ SQ. Hierbei kann das Außenbauteil über den Schöck Isokorb® seitlich überstehen. Bei Fixpunkten wie z. B. Ecken gilt die halbe maximale Länge  $e$  vom Fixpunkt aus. Der Ermittlung der zulässigen Fugenabstände ist eine mit den Stahlträgern fest verbundene Balkonplatte aus Stahlbeton zugrunde gelegt. Sind konstruktive Maßnahmen zur Verschieblichkeit zwischen der Balkonplatte und den einzelnen Stahlträgern ausgeführt, so sind nur die Abstände der unverschieblich ausgebildeten Anschlüsse maßgebend, siehe Detail.

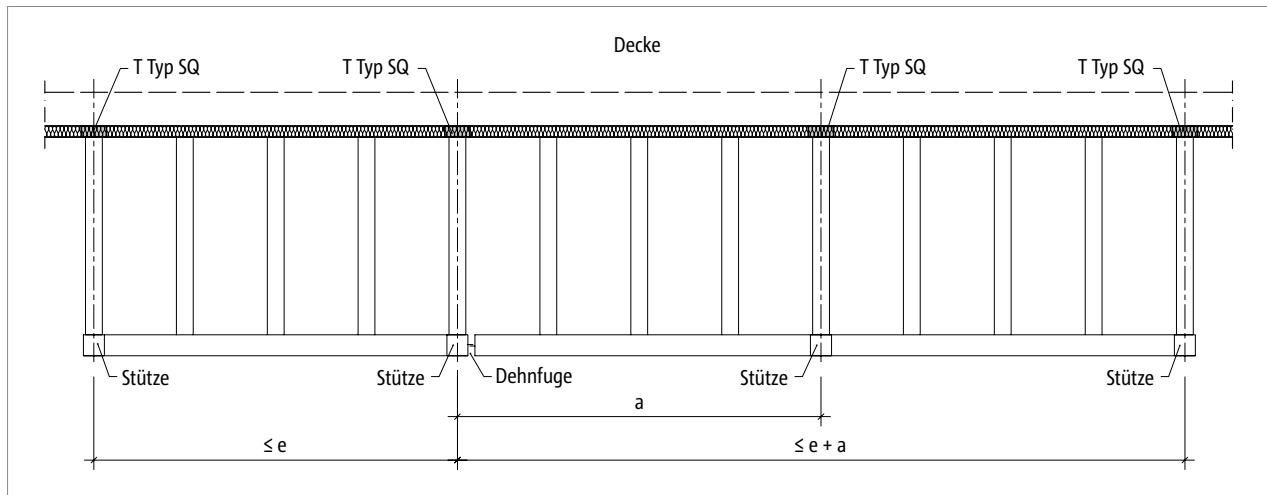


Abb. 166: Schöck Isokorb® T Typ SQ: Maximaler Dehnfugenabstand  $e$  und seitlicher Überstand  $a$

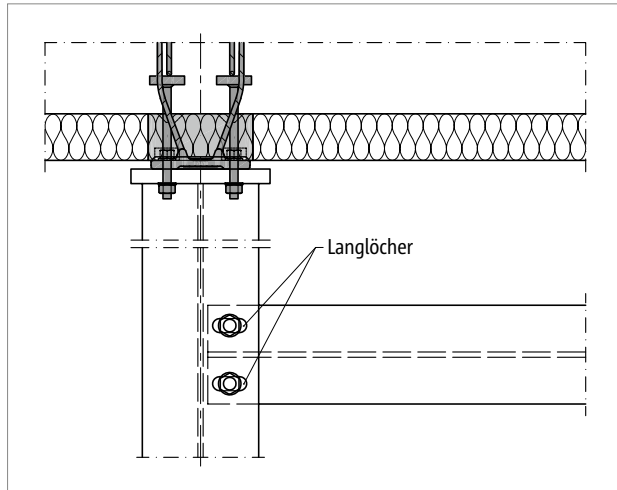


Abb. 167: Schöck Isokorb® T Typ SQ: Dehnfugendetail zur Ermöglichung der Verschieblichkeit bei Temperaturdehnung

Schöck Isokorb® T Typ SQ 1.0		V1 – V3
Maximaler Dehnfugenabstand bei		$e$ [m]
Dämmkörperdicke [mm]	80	5,7

### i Dehnfugen

- Wenn das Dehnfugendetail temperaturbedingte Verschiebungen des Querträgers der Länge  $a$  dauerhaft zulässt, darf der Dehnfugenabstand auf maximal  $e + a$  erweitert werden.

## Randabstände

### Randabstände

Der Schöck Isokorb® T Typ SQ muss so positioniert werden, dass Mindestrandabstände in Bezug zum inneren Stahlbetonbauteil eingehalten werden:

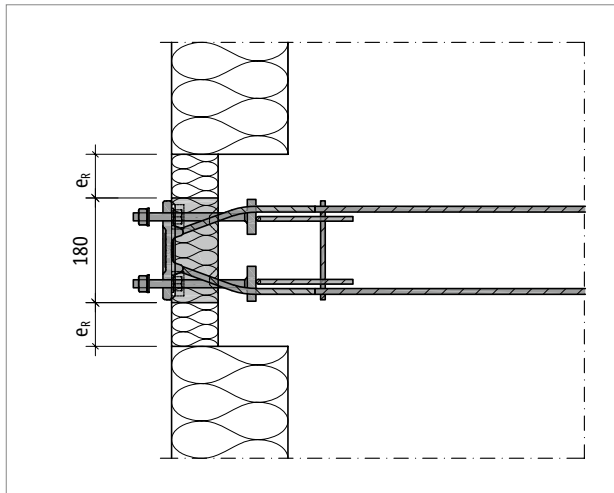


Abb. 168: Schöck Isokorb® T Typ SQ: Randabstände

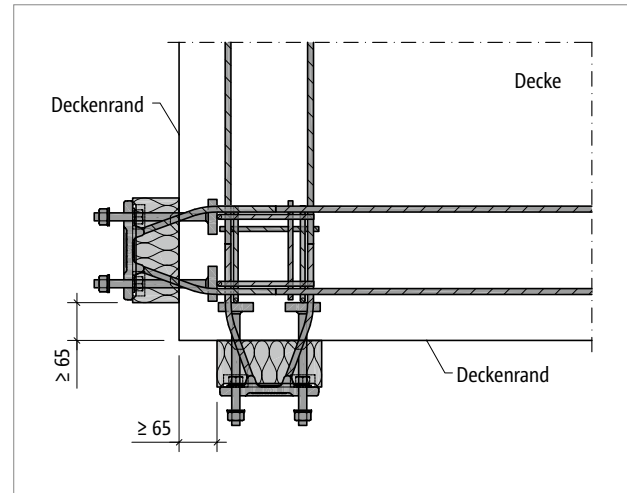


Abb. 169: Schöck Isokorb® T Typ SQ: Randabstände an der Außenecke bei senkrecht zueinander angeordneten Isokorb®

### Aufnehmbare Querkraft $V_{Rd,z}$ in Abhängigkeit des Randabstands

Schöck Isokorb® T Typ SQ 1.0		V1	V2	V3
Bemessungswerte bei		Betonfestigkeitsklasse $\geq C25/30$		
Isokorb® Höhe H [mm]	Randabstand $e_R$ [mm]	$V_{Rd,z}$ [kN/Element]		
180–190	$30 \leq e_R < 74$	17,8	25,6	35,7
200–210	$30 \leq e_R < 81$			
220–230	$30 \leq e_R < 88$			
240–280	$30 \leq e_R < 95$			
180–190	$e_R \geq 74$	keine Abminderung erforderlich		
200–210	$e_R \geq 81$			
220–230	$e_R \geq 88$			
240–280	$e_R \geq 95$			

### **i** Randabstände

- Randabstände  $e_R < 30$  mm sind nicht zulässig!
- Wenn zwei Schöck Isokorb® T Typ SQ senkrecht zueinander an einer Außenecke angeordnet werden, sind Randabstände  $e_R \geq 65$  mm erforderlich.

## Achsabstände | Betondeckung

### Achsabstände

Der Schöck Isokorb® T Typ SQ muss so positioniert werden, dass Mindestachsabstände von Isokorb® zu Isokorb® eingehalten werden:

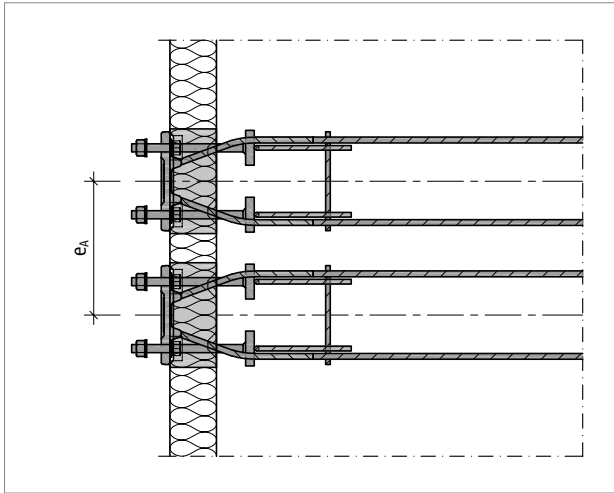


Abb. 170: Schöck Isokorb® T Typ SQ: Achsabstand

### Bemessungsschnittgrößen in Abhängigkeit des Achsabstands

Schöck Isokorb® T Typ SQ 1.0		V1 – V3
Bemessungswerte bei		Betonfestigkeitsklasse $\geq$ C25/30
Isokorb® Höhe H [mm]	Achsabstand $e_A$ [mm]	$V_{Rd,z}$ [kN/Element]
180–190	$e_A \geq 230$	keine Abminderung erforderlich
200–210	$e_A \geq 245$	
220–230	$e_A \geq 255$	
240–280	$e_A \geq 270$	

### i Achsabstände

- Die Tragfähigkeit des Schöck Isokorb® T Typ SQ ist bei Unterschreitung der dargestellten Mindestwerte für den Achsabstand  $e_A$  abzumindern.
- Die abgeminderten Bemessungswerte können bei der Anwendungstechnik abgerufen werden. Kontakt siehe Seite 3.

### Obere Betondeckung

Schöck Isokorb® T Typ SQ 1.0		V1	V2	V3
Betondeckung bei		CV [mm]		
Isokorb® Höhe H [mm]	180	26	24	34
	190	36	34	44
	200	26	24	34
	210	36	34	44
	220	26	24	34
	230	36	34	44
	240	26	24	34
	250	36	34	44
	260	46	44	54
	270	56	54	64
	280	66	64	74

## Produktbeschreibung

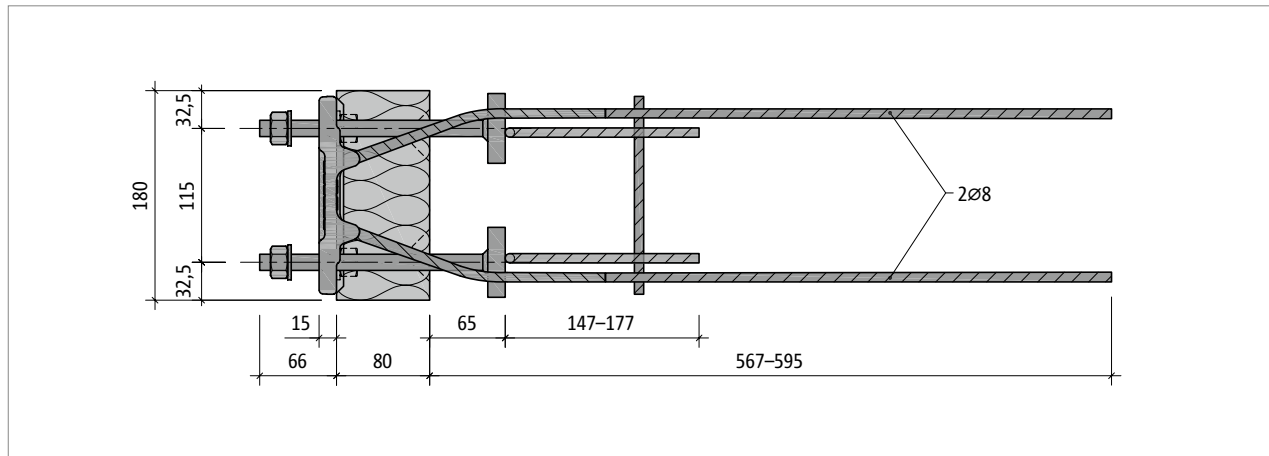


Abb. 171: Schöck Isokorb® T Typ SQ-V1: Grundriss

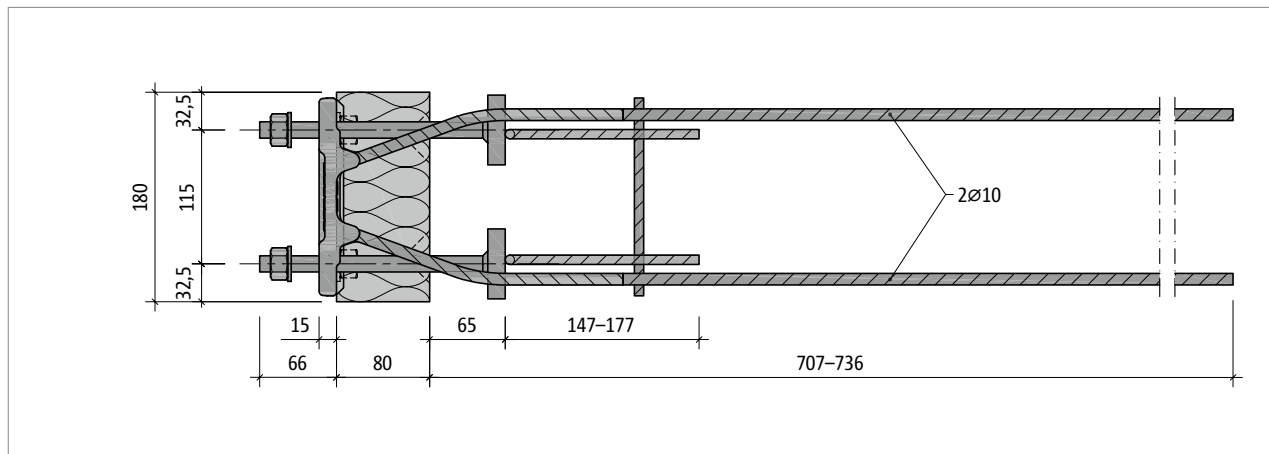


Abb. 172: Schöck Isokorb® T Typ SQ-V2: Grundriss

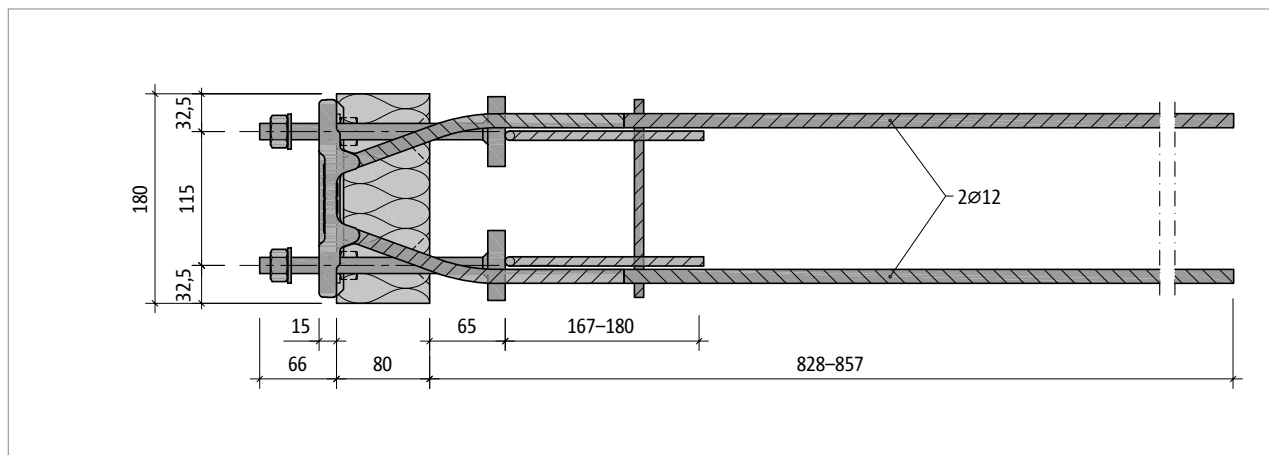


Abb. 173: Schöck Isokorb® T Typ SQ-V3: Grundriss

### Produktinformationen

- Download weiterer Grundrisse und Schnitte unter <https://cad.schoeck.de>
- Die freie Klemmlänge beträgt 30 mm bei T Typ SQ.

T  
Typ SQ

Stahl – Stahlbeton

## Produktbeschreibung

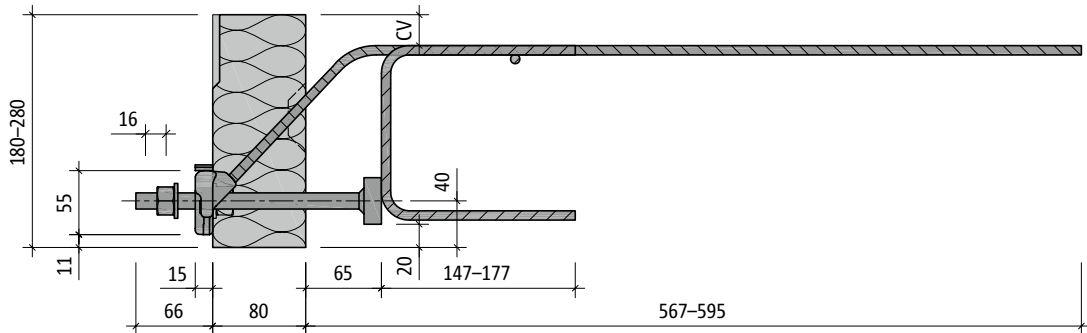


Abb. 174: Schöck Isokorb® T Typ SQ-V1: Produktschnitt

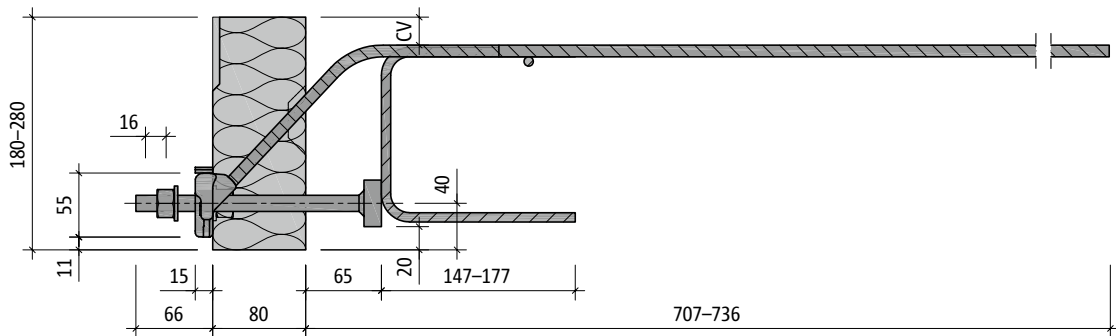


Abb. 175: Schöck Isokorb® T Typ SQ-V2: Produktschnitt

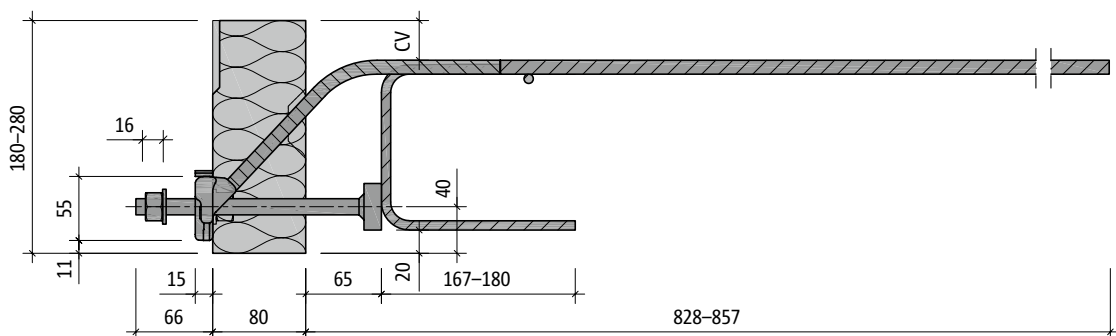


Abb. 176: Schöck Isokorb® T Typ SQ-V3: Produktschnitt

### Produktinformationen

- Download weiterer Grundrisse und Schnitte unter <https://cad.schoeck.de>
- Die freie Klemmlänge beträgt 30 mm bei T Typ SQ.
- Betondeckung der Querkraftstäbe CV, siehe Seite 126.

T  
Typ SQ

Stahl – Stahlbeton



## Bauseitige Brandschutzausführung

### Brandschutz

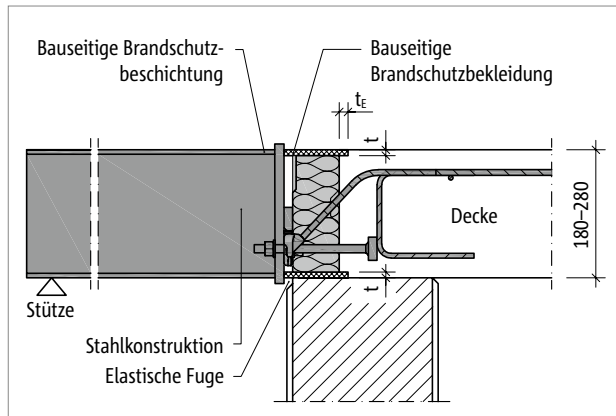


Abb. 177: Schöck Isokorb® T Typ SQ: Bauseitige Brandschutzbekleidung T Typ SQ, brandschutzbeschichtete Stahlkonstruktion; Schnitt

### **i** Brandschutz

- Der Schöck Isokorb® ist nur als Variante ohne Brandschutzausführung (-R0) zu erhalten.
- Die Brandschutzverkleidung des Schöck Isokorb® ist bauseitig zu planen und einzubauen. Hierbei gelten die gleichen bauseitigen Brandschutzmaßnahmen, die für die Gesamttragkonstruktion erforderlich sind.
- Siehe Erläuterungen Seite 17.

## Bauseitige Bewehrung – Ortbetonbauweise

### Schöck Isokorb® T Typ SQ

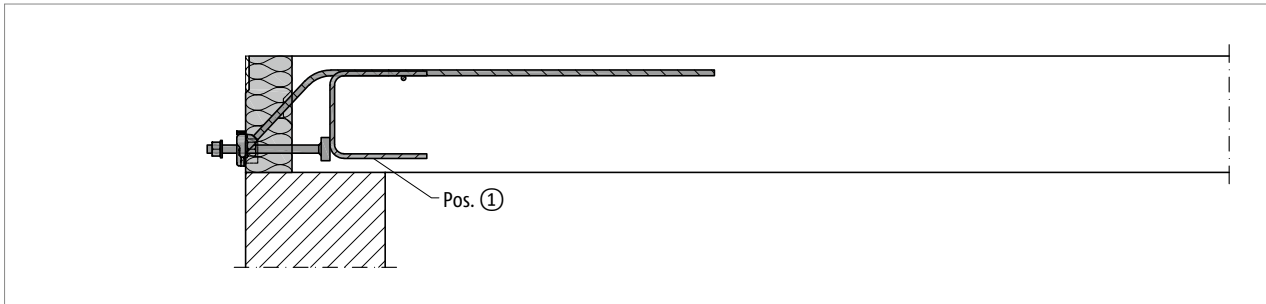


Abb. 178: Schöck Isokorb® T Typ SQ: Bauseitige Bewehrung, Schnitt

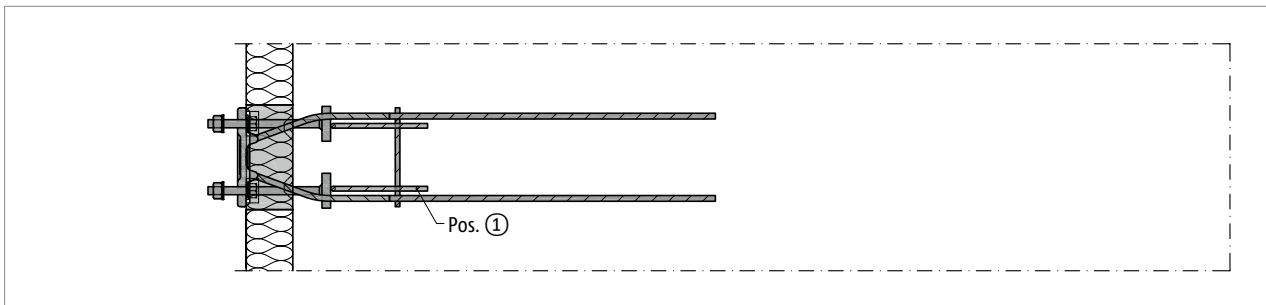


Abb. 179: Schöck Isokorb® T Typ SQ: Bauseitige Bewehrung, Grundriss

Schöck Isokorb® T Typ SQ 1.0			V1	V2	V3
Bauseitige Bewehrung	Art der Lagerung	Höhe H [mm]	Decke (XC1) Betonfestigkeitsklasse $\geq$ C25/30 Balkon Stahlkonstruktion		
<b>Rand- und Spaltzugbewehrung</b>					
Pos. 1	direkt/indirekt	180–280	produktseitig vorhanden		

#### **i** Info bauseitige Bewehrung

- Die Querkraftstäbe sind mit ihren geraden Schenkeln im Stahlbetonbauteil zu verankern. Dafür sind die Verankerungslängen nach DIN EN 1992-1-1 (EC2), Abschnitt 8.4, zu ermitteln.

## Bauseitige Bewehrung – Fertigteilbauweise

### Schöck Isokorb® T Typ SQ

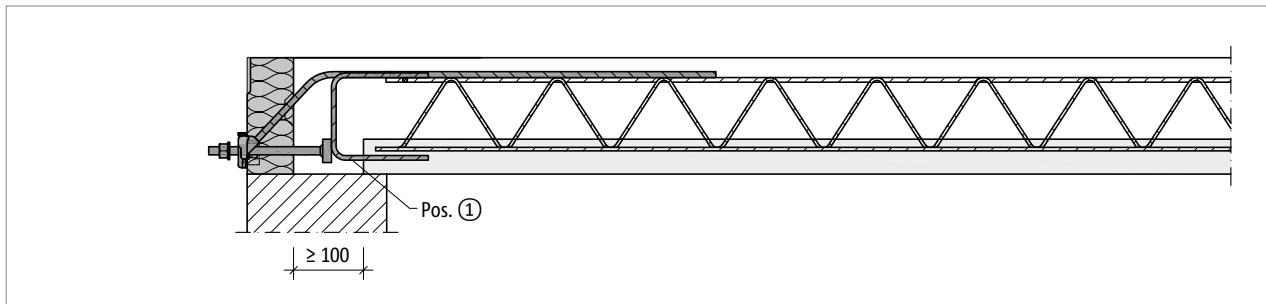


Abb. 180: Schöck Isokorb® T Typ SQ: Bauseitige Bewehrung bei Halbfertigteilbauweise, Schnitt

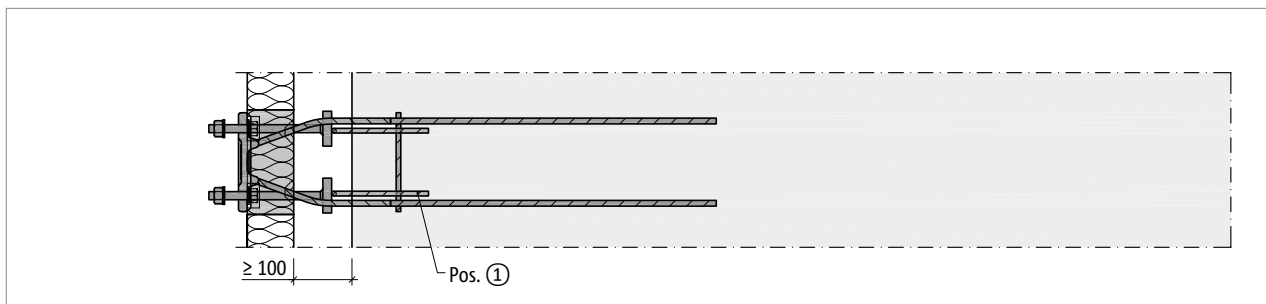


Abb. 181: Schöck Isokorb® T Typ SQ: Bauseitige Bewehrung bei Halbfertigteilbauweise, Grundriss

Schöck Isokorb® T Typ SQ 1.0		V1	V2	V3
Bauseitige Bewehrung	Art der Lagerung	Höhe H [mm]	Decke (XC1) Betonfestigkeitsklasse $\geq$ C25/30 Balkon Stahlkonstruktion	
<b>Rand- und Spaltzugbewehrung</b>				
Pos. 1	direkt/indirekt	180–280	produktseitig vorhanden, alternative Ausführung mit bauseitigen Steckbügeln 2 $\varnothing$ 8	

#### **i** Info bauseitige Bewehrung

- Die Querkraftstäbe sind mit ihren geraden Schenkeln im Stahlbetonbauteil zu verankern. Dafür sind die Verankerungslängen nach DIN EN 1992-1-1 (EC2), Abschnitt 8.4, zu ermitteln.
- Beim Einsatz von Halbfertigteilplatten können die unteren Schenkel der werkseitigen Bügel bauseitig gekürzt und durch zwei passende Steckbügel  $\varnothing$ 8 mm ersetzt werden.

## Stirnplatte

### T Typ SQ für die Übertragung positiver Querkraft

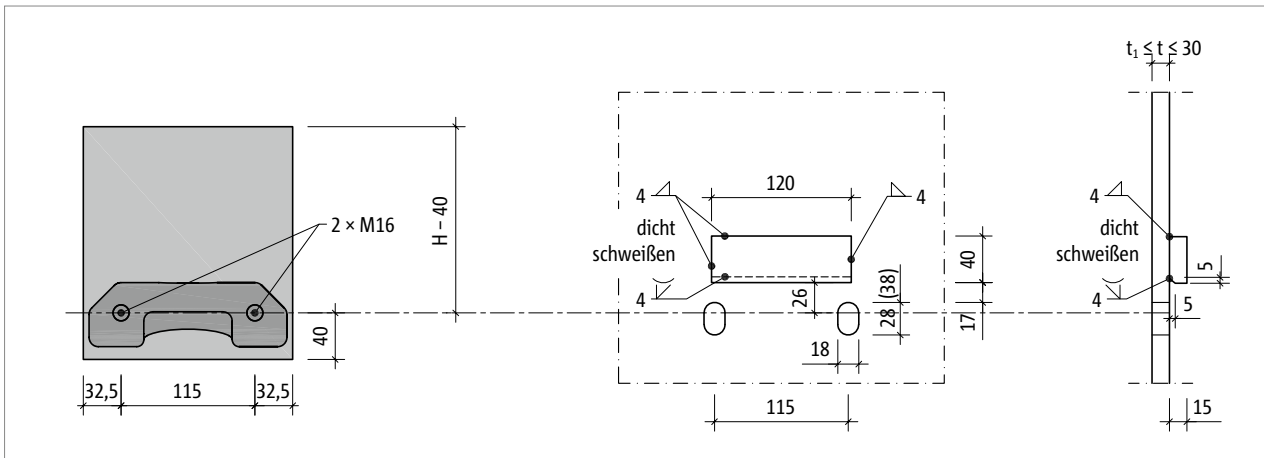


Abb. 182: Schöck Isokorb® T Typ SQ: Konstruktion des Stirnplattenanschlusses

Die Auswahl der Stirnplattendicke  $t$  richtet sich nach der vom Tragwerksplaner festgelegten Mindestplattendicke  $t_1$ . Gleichzeitig darf die Stirnplattendicke  $t$  nicht größer sein als die freie Klemmlänge des Schöck Isokorb® T Typ SQ. Diese beträgt 30 mm.

#### Stirnplatte

- Die dargestellten Langlöcher erlauben eine Anhebung der Stirnplatte um bis zu 10 mm. Die Maßangaben in den Klammern ermöglichen eine Vergrößerung der Toleranz auf 20 mm.
- Treten parallel zur Dämmfuge Horizontalkräfte  $V_{Ed,y} > 0,342 \cdot \min. V_{Ed,z}$  auf, ist es zur Weiterleitung der Lasten erforderlich, die Stirnplatte mit Rundlöchern  $\varnothing 18$  mm statt Langlöchern auszubilden.
- Die äußeren Abmessungen der Stirnplatte sind vom Tragwerksplaner festzulegen.
- Im Ausführungsplan ist das Anzugsmoment der Muttern einzutragen; es gilt folgendes Anzugsmoment:  
T Typ SQ (Gewindestange M16 - Schlüsselweite  $s = 24$  mm):  $M_r = 50$  Nm
- Bevor die Stirnplatten gefertigt werden, sind vor Ort die einbetonierten Schöck Isokorb® aufzumessen.

## Bauseitige Knagge

### Bauseitige Knagge

Zur Übertragung der Querkraften von der bauseitigen Stirnplatte auf den Schöck Isokorb® T Typ SQ ist die bauseitige Knagge zwingend erforderlich! Die mitgelieferten Distanzplättchen dienen zum höhengerechten Formschluss zwischen Knagge und Schöck Isokorb®.

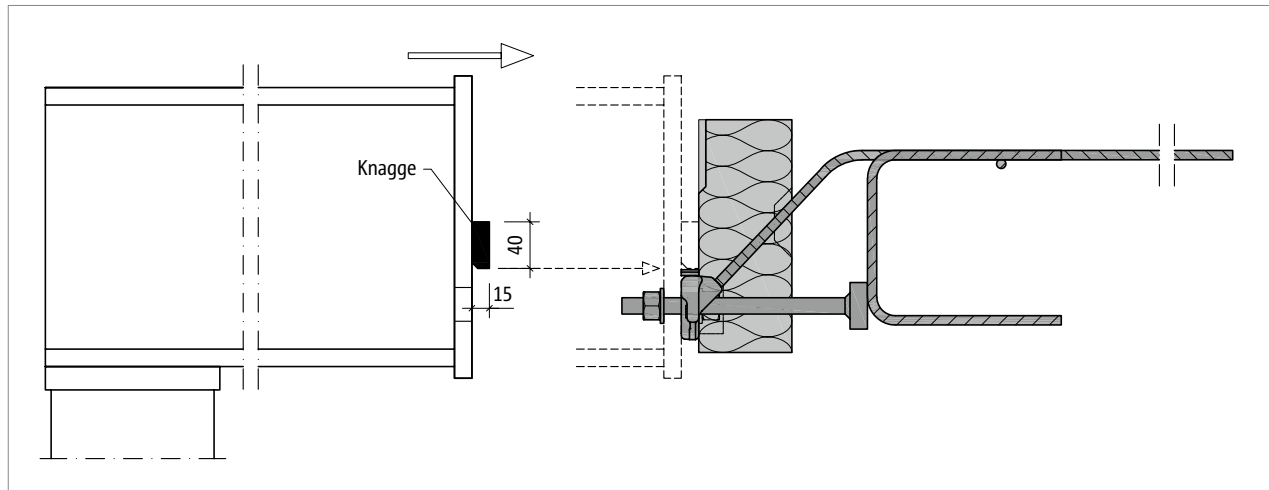


Abb. 183: Schöck Isokorb® T Typ SQ: Montage des Stahlträgers

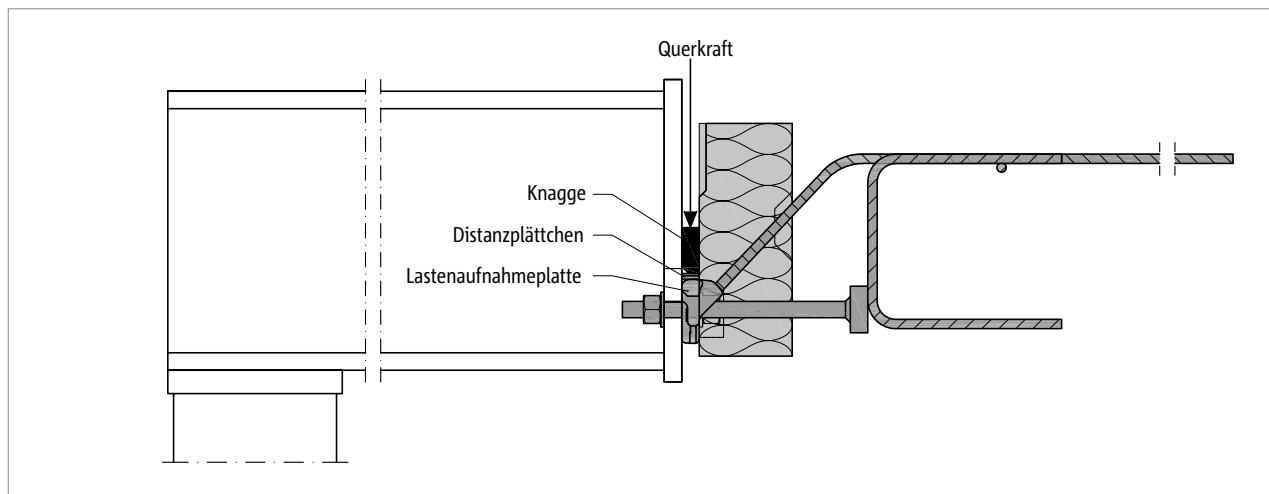


Abb. 184: Schöck Isokorb® T Typ SQ: Bauseitige Knagge zur Übertragung der Querkraft

### **i** Bauseitige Knagge

- Stahlsorte nach statischen Erfordernissen.
- Korrosionsschutz nach dem Schweißen durchführen.
- Stahlbau: Maßabweichungen des Rohbaus sind unbedingt zu prüfen!

### **i** Distanzplättchen

- Maße und Materialangaben, siehe Seite 22
- Beim Einbau auf Gratfreiheit und Ebenheit achten.
- Lieferumfang: 2 · 2 mm + 1 · 3 mm Dicke pro Schöck Isokorb®

## Auflagerart gestützt | Einbauanleitung

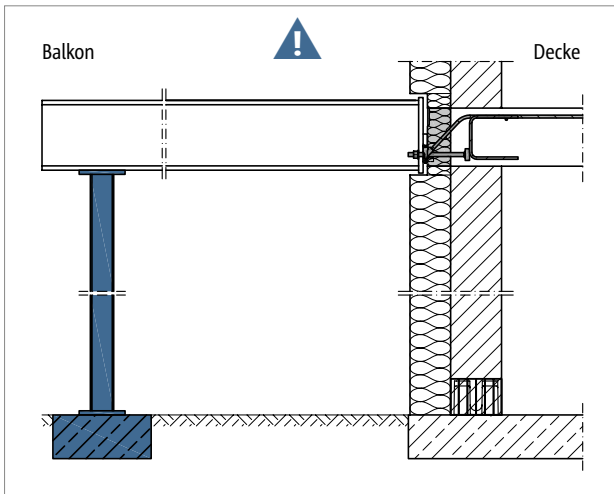


Abb. 185: Schöck Isokorb® T Typ SQ: Stützung durchgängig erforderlich

### **i** Gestützter Balkon

Der Schöck Isokorb® T Typ SQ ist für gestützte Balkone entwickelt. Er überträgt ausschließlich Querkräfte, keine Biegemomente.

### **⚠** Gefahrenhinweis – fehlende Stützen

- Ohne Stützung wird der Balkon abstürzen.
- Der Balkon muss in allen Bauzuständen mit statisch bemessenen Stützen oder Auflagern gestützt sein.
- Der Balkon muss auch im Endzustand mit statisch bemessenen Stützen oder Auflagern gestützt sein.
- Ein Entfernen der temporären Stützen ist erst nach Einbau der endgültigen Stützung zulässig.

### **i** Einbauanleitung

Die aktuelle Einbauanleitung finden Sie online unter:  
[www.schoeck.com/view/6529](http://www.schoeck.com/view/6529)

## ✓ Checkliste

- Ist der zum statischen System passende Schöck Isokorb® gewählt? Der T Typ SQ gilt als reiner Querkraftanschluss (Momentengelenk).
- Sind die Einwirkungen am Schöck Isokorb® Anschluss auf Bemessungsniveau ermittelt?
- Gibt es eine Situation, in der die Konstruktion während der Bauphase für einen Notfall oder eine spezielle Belastung bemessen werden muss?
- Sind die Anforderungen an die Gesamttragkonstruktion hinsichtlich Brandschutz geklärt? Sind die bauseitigen Maßnahmen in den Ausführungsplänen eingetragen?
- Ist wegen Anschluss an eine Wand oder mit Höhenversatz statt Isokorb® T Typ SQ der T Typ SQ-WU (siehe Seite 120) oder eine andere Sonderkonstruktion erforderlich?
- Sind Temperaturverformungen direkt dem Isokorb® Anschluss zugewiesen und ist dabei der maximale Dehnfugenabstand berücksichtigt?
- Sind die Bedingungen und Maße der bauseitigen Stirnplatte eingehalten?
- Ist in den Ausführungsplänen auf die bauseitig zwingend erforderliche Knagge ausreichend hingewiesen?
- Ist beim Einsatz des Schöck Isokorb® T Typ SQ in Halbfertigteilplatten die deckenseitige Aussparung berücksichtigt?
- Ist mit dem Rohbauer und dem Stahlbauer eine sinnvolle Vereinbarung erreicht im Hinblick auf die vom Rohbauer zu erzielende Einbaugenauigkeit des Schöck Isokorb® T Typ SQ?
- Sind die Hinweise für Bauleitung bzw. Rohbauer in Bezug auf die erforderliche Einbaugenauigkeit in die Schalpläne übernommen?
- Sind die Anzugsmomente der Schraubenverbindung im Ausführungsplan vermerkt?





# Holz – Stahlbeton

## Baustoffe | Korrosionsschutz

### Baustoffe Schöck Isokorb®

Betonstahl	B500B nach DIN 488-1, BSt 500 NR nach allgemeiner bauaufsichtlicher Zulassung
Drucklager im Beton	S 235 JRG2 nach DIN EN 10025-2 für die Druckplatten
Nichtrostender Stahl	Werkstoff-Nr.: 1.4401, 1.4404, 1.4462, 1.4482 und 1.4571, S 460 nach Zulassung-Nr.: Z-30.3-6 Bauteile und Verbindungsmittel aus nichtrostenden Stählen bzw. BSt 500 NR
Lastaufnahmeplatte	Werkstoff-Nr.: 1.4404, 1.4362 und 1.4571 oder höherwertig z. B. 1.4462
Distanzplättchen	Werkstoff-Nr.: 1.4401 S 235, Dicke 2 mm und 3 mm, Länge 180 mm, Breite 15 mm
Dämmstoff	Neopor® – Polystyrol-Hartschaum (EPS) nach DIN EN 13163, Klasse E nach DIN EN 13501-1, eingetragene Marke der BASF, $\lambda = 0,032 \text{ W}/(\text{m}\cdot\text{K})$ Die Ausführung des Dämmmaterials in Steinwolle ist auf Anfrage erhältlich.
Stahlschwert	S 235, feuerverzinkt
Verbindungsmittel	
Stabdübel	Ø 12 mm, S235, feuerverzinkt
Anschließende Bauteile	
Betonstahl	B500A oder B500B nach DIN 488-1, bzw. DIN EN 1992-1-1 (EC2) und DIN EN 1992-1-1/NA
Beton	deckenseitig Normalbeton; Betonfestigkeitsklasse $\geq \text{C } 20/25$
Holz	Vollholz aus Nadelbäumen C 24, Sortierklasse S 10 Vollholz aus Nadelbäumen C 30, Sortierklasse S 13 Brettschichtholz GL 24 c (wasserfest verleimt) Brettschichtholz GL 28 c (wasserfest verleimt)

### Korrosionsschutz

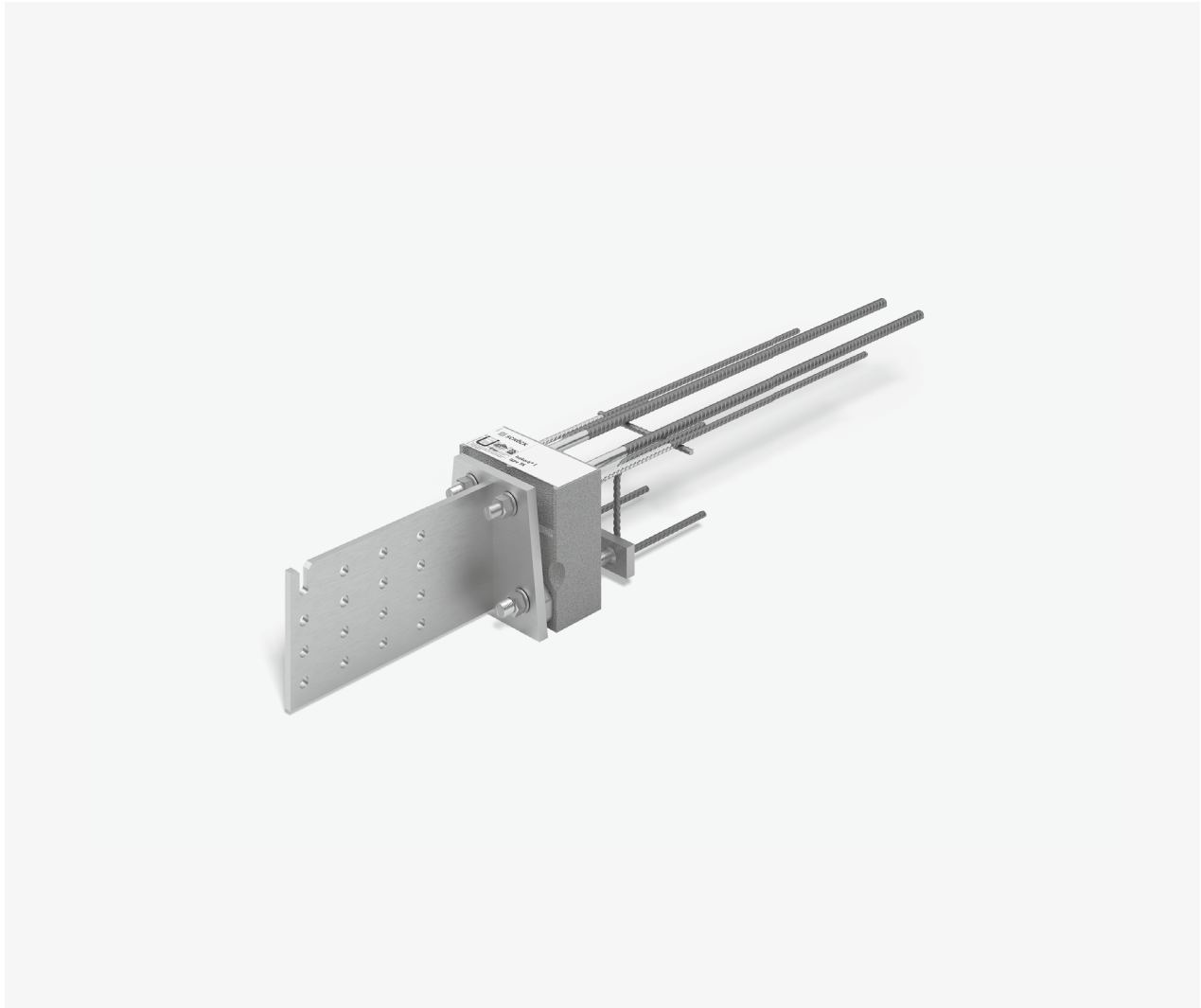
Der beim Schöck Isokorb® T Typ SK, SQ verwendete nichtrostende Stahl entspricht der Werkstoff-Nummer 1.4401, 1.4404, 1.4482 oder 1.4571. Diese Stähle sind laut der allgemeinen bauaufsichtlichen Zulassung Z-30.3-6 Anlage 1 „Bauteile und Verbindungselemente aus nichtrostenden Stählen“ in die Widerstandsklasse III/mittel eingestuft.

Der Anschluss des Schöck Isokorb® T Typ SK, SQ in Verbindung mit einer verzinkten bzw. mit Korrosionsschutzanstrich versehenen Stirnplatte ist hinsichtlich Kontakt-Korrosionsbeständigkeit unbedenklich (siehe Zulassung Z-30.3-6, Abschnitt 2.1.6.4). Bei Anschlüssen mit Schöck Isokorb® ist die Fläche des unedleren Metalls (Stirnplatte aus Stahl) wesentlich größer als die des Edelstahls (Bolzen, Unterlegscheiben und Lastaufnahmeplatte), so dass ein Versagen des Anschlusses infolge Kontaktkorrosion ausgeschlossen ist.

### **i** Hinweis zum Kürzen von Gewindestangen

Die Gewindestangen dürfen bauseits gekürzt werden, unter der Voraussetzung, dass nach Montage der bauseitigen Stirnplatte, der Unterlegscheiben und der Muttern noch mindestens 2 Gewindegänge stehen bleiben.

## Schöck Isokorb® T Typ SK mit Stahlschwert



### Schöck Isokorb® T Typ SK mit Stahlschwert

Tragendes Wärmedämmelement für frei auskragende Holzkonstruktionen mit Anschluss an Stahlbetondecken. Das Element überträgt negative Momente und positive Querkräfte.

T  
Typ SK

Holz – Stahlbeton



## Elementanordnung | Einbauschnitte

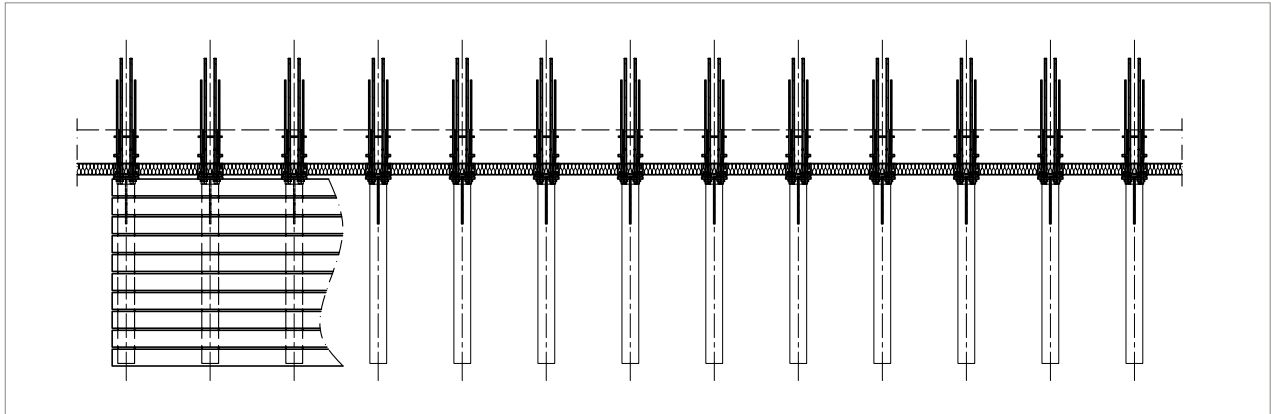


Abb. 186: Schöck Isokorb® T Typ SK: Balkon frei ausragend

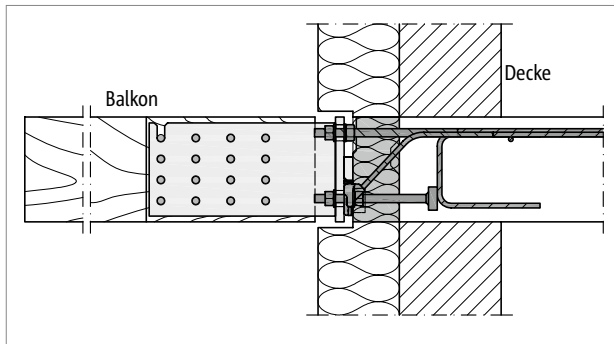


Abb. 187: Schöck Isokorb® T Typ SK mit Stahlschwert: Anschluss an die Stahlbetondecke; Dämmkörper innerhalb der Außendämmung

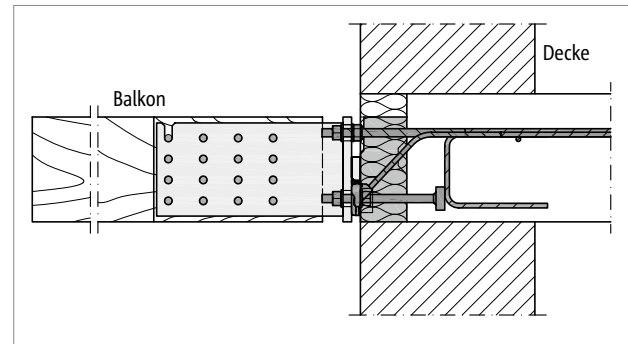


Abb. 188: Schöck Isokorb® T Typ SK mit Stahlschwert: Anschluss an die Stahlbetondecke bei monolithischer Außenwand

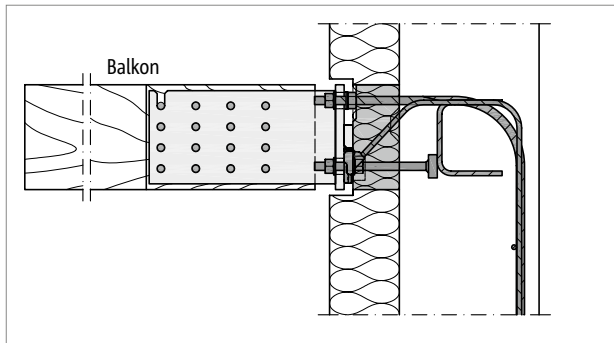


Abb. 189: Schöck Isokorb® T Typ SK-WU-M1 mit Stahlschwert: Sonderkonstruktion; erforderlich bei Anschluss an eine Stahlbetonwand mit einer Wandstärke ab 200 mm

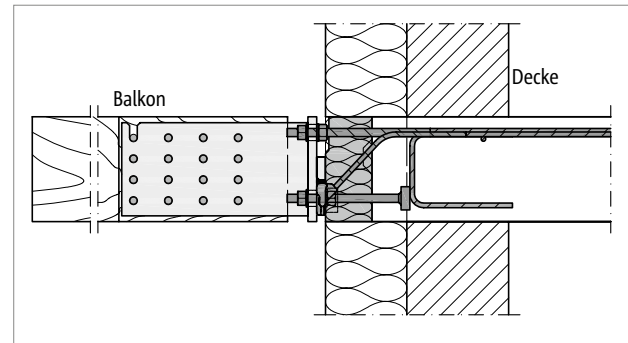


Abb. 190: Schöck Isokorb® T Typ SK mit Stahlschwert: Dämmkörper schließt mit Hilfe des Deckenvorsprungs außen bündig mit der Dämmung der Wand ab, dabei sind die seitlichen Randabstände zu beachten

### **Hinweis**

- Umlaufend ist die Abdichtung des Anschlusses zu berücksichtigen, zu planen und auszuführen.

## Produktvarianten | Typenbezeichnung | Sonderkonstruktionen

### Varianten Schöck Isokorb® T Typ SK mit Stahlschwert

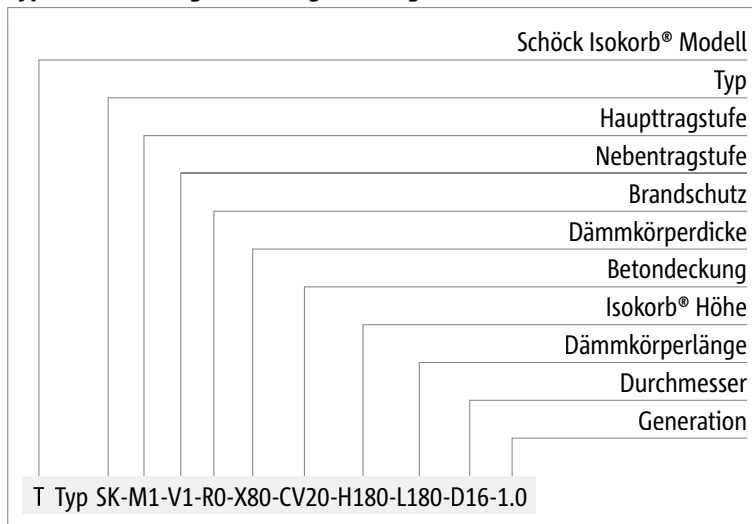
Die Ausführung des Schöck Isokorb® T Typ SK mit Stahlschwert kann wie folgt variiert werden:

- Haupttragstufe:  
Momententragstufe M1
- Nebentragstufe:  
Bei Haupttragstufe M1: Querkrafttragstufe V1
- Feuerwiderstandsklasse:  
R 0
- Dämmkörperdicke:  
X80 = 80 mm
- Betondeckung:  
CV20 = 20 mm bei Haupttragstufe M1
- Isokorb® Höhe:  
H = 180 mm, abgestimmt auf das Stahlschwert
- Isokorb® Länge:  
L180 = 180 mm
- Gewindedurchmesser:  
D16 = M16
- Generation:  
1.0

### ■ Stahlschwert

- Das Stahlschwert für den Holzbalkenanschluss ist als Zubehör für den Schöck Isokorb® T Typ SK-M1 in Höhe H180 erhältlich.
- Das Stahlschwert Isokorb® T Typ SK/SQ H180 Part H als Zubehör bei der Bestellung angeben.

### Typenbezeichnung in Planungsunterlagen



### ■ Sonderkonstruktionen

Anschlussituationen, die mit den in dieser Technischen Information dargestellten Standard-Produktvarianten nicht realisierbar sind, können bei der Anwendungstechnik (Kontakt siehe Seite 3) angefragt werden.

## Vorzeichenregel

### Vorzeichenregel für die Bemessung

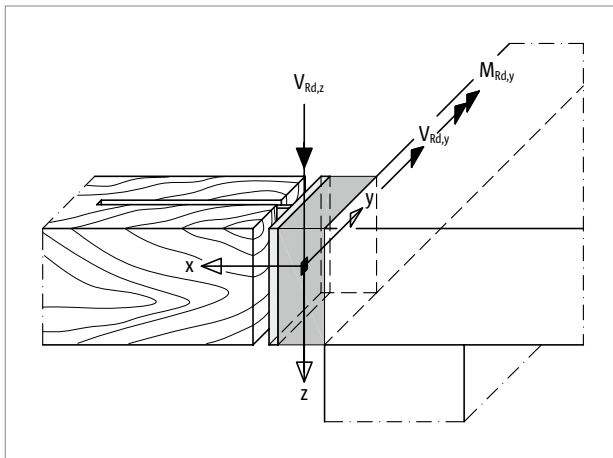


Abb. 191: Schöck Isokorb® T Typ SK mit Stahlschwert: Vorzeichenregel für die Bemessung

## Bemessung Stahlbetonanschluss

### Bemessung Schöck Isokorb® T Typ SK mit Stahlschwert

Der Anwendungsbereich des Schöck Isokorb® T Typ SK mit Stahlschwert erstreckt sich auf Decken- und Balkonkonstruktionen mit vorwiegend ruhenden, gleichmäßig verteilten Verkehrslasten nach DIN EN 1991-1-1/NA, Tabelle 6.1DE. Für die beiderseits des Isokorb® anschließenden Bauteile ist ein statischer Nachweis vorzulegen.

### Bemessungstabelle T Typ SK mit Stahlschwert

Schöck Isokorb® T Typ SK 1.0		M1-V1
Bemessungswerte bei		Betonfestigkeitsklasse $\geq$ C20/25
		$M_{Rd,y}$ [kNm/Element]
Isokorb® Höhe H [mm]	180	-9,3
		$V_{Rd,z}$ [kN/Element]
	180	10,5
		$V_{Rd,y}$ [kN/Element]
	180	$\pm 2,5$

Schöck Isokorb® T Typ SK 1.0		M1-V1
Innerer Hebelarm bei		$z_i$ [mm]
Isokorb® Höhe H [mm]	180	113

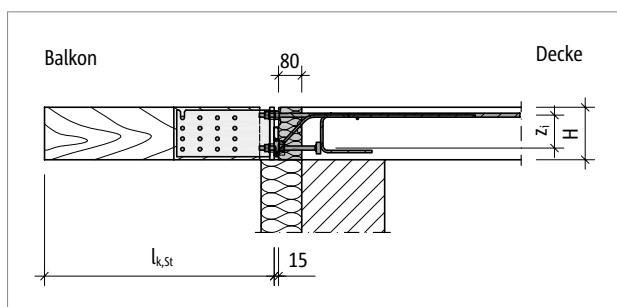


Abb. 192: Schöck Isokorb® T Typ SK mit Stahlschwert: Statisches System; Bemessungswerte für den Stahlbetonanschluss beziehen sich auf die dargestellte Kraglänge  $l_{k,St}$

### **i** Hinweise zur Bemessung

- Die Bemessungswerte werden auf die Hinterkante der Stirnplatte bezogen.
- Bei der indirekten Lagerung des Schöck Isokorb® T Typ SK ist insbesondere die Lastweiterleitung im Stahlbetonteil durch den Tragwerksplaner nachzuweisen.
- Das Nennmaß  $c_{nom}$  der Betondeckung nach DIN EN 1992-1-1 (EC2), 4.4.1 und DIN EN 1992-1-1/NA beträgt im Innenbereich 20 mm.
- Abhebende Kräfte aus Windsog können vom Schöck Isokorb® T Typ SK bei Holzbalkenanschluss aufgrund der Langlöcher im Stahlschwert nicht aufgenommen werden.
- Zur Aufnahme abhebender, nach oben gerichteter Kräfte ist ein Schöck Isokorb® T Typ SK-MM1 in Höhe H180 und ein bauseitig zu fertigendes Stahlschwert mit einer zweiten Knagge (oder mit Rundlöchern) in der Stirnplatte erforderlich (siehe Seite 109).
- Die Weiterleitung der Kräfte vom Schöck Isokorb® T Typ SK in das Stahlbetonbauteil sind vom Tragwerksplaner nachzuweisen.
- Schöck Isokorb® XT: Das Stahlschwert für den Holzbalkenanschluss ist auch mit dem Schöck Isokorb® XT Typ SK-M1-V1 in Höhe H180 kombinierbar.



## Bemessung Holzanschluss

### Erforderliche Nachweise

Der Anschluss des Holzbalkens an den Isokorb® erfolgt mittels eines Stahlschwerts. Dies ist ein Teil des Produkts. Der Holzbalken und die Stabüberlappung zwischen Balken und Stahlschwert sind vom Tragwerksplaner nachzuweisen, sofern andere Holzsorten oder andere Holzbalkenquerschnitte verwendet werden als diejenigen, die in den Bemessungstabellen in dieser Technischen Information aufgeführt werden.

### Bemessungstabelle Holzbalken

Schöck Isokorb® T Typ SK	M1-V1-R0-X80-CV20-H180-L180-D16-1.0 mit Stahlschwert		
Bemessungswerte bei	Nadelholz C24 oder Brettschichtholz GL 24c		
	Holzbalkenbreite b [mm]		
	120	140	160
Holzbalkenhöhe h [mm]	$M_{Rd,y}$ [kNm/Balken]		
180, 200, 220, 240	-6,3	-7,0	-7,7
	$V_{Rd,z}$ [kN/Balken]		
	10,5		

Schöck Isokorb® T Typ SK	M1-V1-R0-X80-CV20-H180-L180-D16-1.0 mit Stahlschwert		
Bemessungswerte bei	Nadelholz C30 oder Brettschichtholz GL 28c		
	Holzbalkenbreite b [mm]		
	120	140	160
Holzbalkenhöhe h [mm]	$M_{Rd,y}$ [kNm/Balken]		
180, 200, 220, 240	-6,7	-7,5	-8,3
	$V_{Rd,z}$ [kN/Balken]		
	10,5		

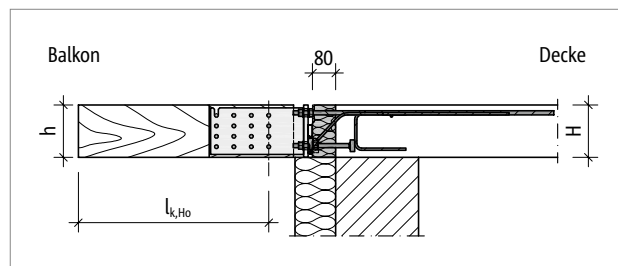


Abb. 193: Schöck Isokorb® T Typ SK mit Stahlschwert: Statisches System; Bemessungswerte für die Holzbalken beziehen sich auf die dargestellte Kraglänge  $l_{k, Ho}$

### Hinweise zur Bemessung

- Der Berechnung der Holzkonstruktion ist DIN EN 1995-1-1 (EC5): 2010-12 und DIN EN 1995-1-1/NA: 2010-12 zugrunde gelegt.
- Je anzuschließender Holzkonstruktion sind mindestens zwei Schöck Isokorb® T Typ SK anzuordnen. Diese sind so untereinander zu verbinden, dass sie gegen Verdrehen in ihrer Lage gesichert sind, da der einzelne Isokorb® rechnerisch keine Torsion (also kein Moment  $M_{Ed,x}$ ) aufnehmen kann.

## Bemessungshilfen

### Einwirkende Bemessungsgrößen in Abhängigkeit der Kraglänge und des Holzbalkenabstands

Schöck Isokorb® T Typ SK	M1-V1-R0-X80-CV20-H180-L180-D16-1.0 mit Stahlschwert													
Einwirkendes Moment bei	Achsabstand der Holzbalken a [mm]													
	400	450	500	550	600	650	700	750	800	850	900	950	1000	
Kragarm $l_{k,St}$ [m]	$M_{Ed,y}(l_{k,Ho})$ [kNm/Balken]													
0,5	-0,5	-0,6	-0,7	-0,7	-0,8	-0,9	-0,9	-1,0	-1,1	-1,1	-1,2	-1,3	-1,3	
0,6	-0,7	-0,8	-0,9	-1,0	-1,0	-1,1	-1,2	-1,3	-1,4	-1,5	-1,6	-1,6	-1,7	
0,7	-0,9	-1,0	-1,1	-1,2	-1,3	-1,4	-1,5	-1,6	-1,7	-1,8	-2,0	-2,1	-2,2	
0,8	-1,1	-1,2	-1,3	-1,5	-1,6	-1,7	-1,9	-2,0	-2,1	-2,3	-2,4	-2,6	-2,7	
0,9	-1,3	-1,5	-1,6	-1,8	-2,0	-2,1	-2,3	-2,4	-2,6	-2,8	-2,9	-3,1	-3,3	
1,0	-1,6	-1,8	-2,0	-2,2	-2,3	-2,5	-2,7	-2,9	-3,1	-3,3	-3,5	-3,7	-3,9	
1,1	-1,9	-2,1	-2,3	-2,5	-2,8	-3,0	-3,2	-3,5	-3,7	-3,9	-4,2	-4,4	-4,6	
1,2	-2,2	-2,4	-2,7	-3,0	-3,2	-3,5	-3,8	-4,1	-4,3	-4,6	-4,9	-5,1	-5,4	
1,3	-2,5	-2,8	-3,1	-3,4	-3,8	-4,1	-4,4	-4,7	-5,0	-5,3	-5,6	-5,9	-6,2	
1,4	-2,9	-3,2	-3,6	-3,9	-4,3	-4,7	-5,0	-5,4	-5,7	-6,1	-6,4	-6,8	-7,2	
1,5	-3,3	-3,7	-4,1	-4,5	-4,9	-5,3	-5,7	-6,1	-6,5	-6,9	-7,3	-7,7	-8,1	
1,6	-3,7	-4,1	-4,6	-5,1	-5,5	-6,0	-6,4	-6,9	-7,4	-7,8	-8,3	-	-	
1,7	-4,1	-4,6	-5,2	-5,7	-6,2	-6,7	-7,2	-7,7	-8,2	-	-	-	-	
1,8	-4,6	-5,2	-5,7	-6,3	-6,9	-7,5	-8,0	-	-	-	-	-	-	
1,9	-5,1	-5,7	-6,4	-7,0	-7,6	-8,3	-	-	-	-	-	-	-	
2,0	-5,6	-6,3	-7,0	-7,7	-	-	-	-	-	-	-	-	-	
2,1	-6,2	-6,9	-7,7	-	-	-	-	-	-	-	-	-	-	
2,2	-6,7	-7,6	-	-	-	-	-	-	-	-	-	-	-	
2,3	-7,4	-8,3	-	-	-	-	-	-	-	-	-	-	-	
2,4	-8,0	-	-	-	-	-	-	-	-	-	-	-	-	

#### i Bemessungshilfen

- Die Lastannahmen zur Berechnung der einwirkenden Momente  $M_{Ed,y}(l_{k,Ho})$  sind auf Seite 147 aufgeführt. Bei davon abweichenden Lastannahmen ist das Moment  $M_{Ed,y}(l_{k,Ho})$  vom Tragwerksplaner zu bestimmen.
- Abhängig vom einwirkenden Moment  $M_{Ed,y}(l_{k,Ho})$  und der Querkraft  $V_{Ed,z}$  sind die Holzbalken zu bemessen, siehe Bemessungstabelle Holzbalken Seite 146.

Schöck Isokorb® T Typ SK	M1-V1-R0-X80-CV20-H180-L180-D16-1.0 mit Stahlschwert													
Einwirkende Querkraft bei	Achsabstand der Holzbalken a [mm]													
	400	450	500	550	600	650	700	750	800	850	900	950	1000	
	Kraglänge max. $l_{k,St}$ [m]													
$V_{Ed,z}$ [kN]	2,47	2,31	2,18	2,07	1,98	1,89	1,81	1,74	1,68	1,62	1,57	1,50	1,42	
	7,0	7,4	7,8	8,2	8,5	8,9	9,2	9,5	9,8	10,1	10,4	10,5	10,5	

#### Bemessungswerte und Kraglängen

- $M_{Ed,y}(l_{k,Ho}) =$  Einwirkendes Moment im maßgebenden Bemessungsschnitt des Holzbalkenanschlusses [kNm]
- $V_{Ed,z} =$  Einwirkende Querkraft im Bemessungsschnitt des Stahlschwertsanschlusses bei Kraglänge max.  $l_{k,St}$  [kN]
- $l_{k,St} =$  Kraglänge gemessen ab der Hinterkante der Stirnplatte des Stahlschwerts [m]
- max.  $l_{k,St} =$  Maximale Kraglänge zur Einhaltung von  $M_{Rd,y}$  beziehungsweise  $V_{Rd,z}$ , gemessen ab der Hinterkante der Stirnplatte des Stahlschwerts [m]
- $l_{k,Ho} =$  Kraglänge gemessen ab dem maßgebenden Bemessungsschnitt des Holzbalkenanschlusses [m]

## Bemessungshilfen

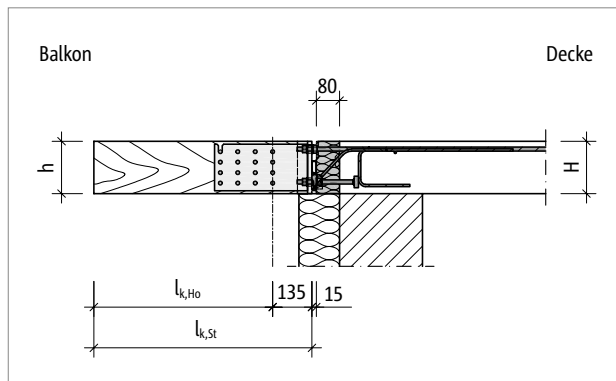


Abb. 194: Schöck Isokorb® T Typ SK mit Stahlschwert: Statisches System

### Lastannahmen als Grundlage für die Bemessungshilfetabelle

Holzbalken mit leichtem Belag	$g = 0,5 \text{ kN/m}^2$
Verkehrslast	$q = 4,0 \text{ kN/m}^2$
Geländer	$F_G = 0,75 \text{ kN/m}$
Horizontallast auf Geländer (Holmhöhe = 1,0 m)	$H_G = 0,5 \text{ kN/m}$
Teilsicherheits- und Kombinations- beiwerte	$\gamma_G = 1,35$ $\gamma_Q = 1,5$ $\psi_0 = 0,7$

### Einwirkende Bemessungsgrößen $M_{Ed,y}$ und $V_{Ed,z}$

$M_{Ed,y}$	$= (\gamma_G \cdot g + \gamma_Q \cdot q) \cdot a \cdot l_k^2 / 2 + \gamma_G \cdot F_G \cdot a \cdot l_k + \gamma_G \cdot \psi_0 \cdot H_G \cdot 1,0 \text{ m} \cdot a$ [kNm]
$V_{Ed,z}$	$= (\gamma_G \cdot g + \gamma_Q \cdot q) \cdot a \cdot l_k + \gamma_G \cdot F_G \cdot a$ [kN]
$l_k$	= Kraglänge (= $l_{k,St}$ für die Bemessung des Stahlbetonanschlusses)
$a$	= Achsabstand der Holzbalken

### Maximal möglicher Achsabstand max. a der Holzbalken in Abhängigkeit der Kraglänge $l_k$

$M_{Ed,y}$	$= (1,35 \cdot 0,5 + 1,5 \cdot 4,0) \cdot a \cdot l_k^2 / 2 + 1,35 \cdot 0,75 \cdot a \cdot l_k + 1,5 \cdot 0,7 \cdot 0,5 \cdot 1,0 \cdot a \leq M_{Rd,y}$
$V_{Ed,z}$	$= (1,35 \cdot 0,5 + 1,5 \cdot 4,0) \cdot a \cdot l_k + 1,35 \cdot 0,75 \cdot a \leq V_{Rd,z}$

Setze  $M_{Ed,y} = M_{Rd,y}$  beziehungsweise  $V_{Ed,z} = V_{Rd,z}$

Daraus folgt:

- aus  $M_{Ed,y}$ :  $\text{max. } a = 9,3 \text{ kNm} / (6,7 \text{ kN/m} \cdot l_k^2 / 2 + 1,0 \text{ kN} \cdot l_k + 0,5 \text{ kNm})$  [m]
- aus  $V_{Ed,z}$ :  $\text{max. } a = 10,5 \text{ kN} / (6,7 \text{ kN/m} \cdot l_k + 1,0 \text{ kN})$  [m]

Dabei ist für max. a der kleinere der beiden Werte maßgebend.

### ■ Bemessungshilfen

- Die Einhaltung der Kraglänge max.  $l_{k,St}$  ist zu beachten.
- Die Ausbildung des Balkonbelags hat entscheidenden Einfluss auf den maximal möglichen Achsabstand max. a der Holzbalken.
- Der im Holzbau übliche maximale Achsabstand von Balken liegt bei ca. 700 mm.
- Die Bemessungshilfetabelle gilt nur für die angegebenen Lastannahmen.
- Die Holzbalken werden mit der Kraglänge  $l_{k,Ho}$  bemessen.

## Verformung/Überhöhung | Drehfedersteifigkeit

### Verformung

Die in der Tabelle angegebenen Verformungsfaktoren ( $\tan \alpha$  [%]) resultieren aus der Verformung des Schöck Isokorb® im Grenzzustand der Tragfähigkeit infolge einer Momentenbeanspruchung des Isokorb®. Sie dienen zur Abschätzung der erforderlichen Überhöhung. Die rechnerische Überhöhung des Balkens ergibt sich aus der Verformung der Holzkonstruktion zuzüglich der Verformung aus dem Schöck Isokorb®. Die vom Tragwerksplaner/Konstrukteur in den Ausführungsplänen zu nennende Überhöhung des Balkens (Basis: errechnete Gesamtverformung aus Kragbalken + Deckendrehwinkel + Schöck Isokorb®) sollte so gerundet werden, dass die planmäßige Entwässerungsrichtung eingehalten wird (aufrunden: bei Entwässerung zur Gebäudefassade, abrunden: bei Entwässerung zum Kragbalkenende).

### Verformung ( $w_{\ddot{u}}$ ) infolge des Schöck Isokorb®

$$w_{\ddot{u}} = \tan \alpha \cdot l_k \cdot (M_{Ed,GZG} / M_{Rd}) \cdot 10 \text{ [mm]}$$

### Einzusetzende Faktoren:

$\tan \alpha$  = Tabellenwert einsetzen

$l_k$  = Auskragungslänge [m]

$M_{Ed,GZG}$  = Maßgebendes Biegemoment [kNm] im Grenzzustand der Gebrauchstauglichkeit (GZG) für die Ermittlung der Verformung  $w_{\ddot{u}}$  [mm] aus dem Schöck Isokorb®. Die für die Verformung anzusetzende Lastkombination wird vom Tragwerksplaner festgelegt.

(Empfehlung: Lastkombination für die Ermittlung der Überhöhung  $w_{\ddot{u}}$ :  $g + 0,3 \cdot q$ ;  $M_{Ed,GZG}$  im Grenzzustand der Gebrauchstauglichkeit ermitteln)

$M_{Rd}$  = Maximales Bemessungsmoment [kNm] des Schöck Isokorb®

### Berechnungsbeispiel siehe Seite 157

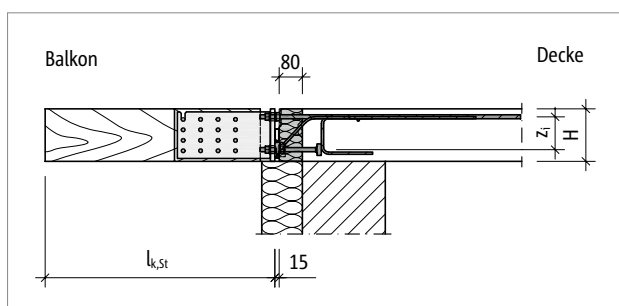


Abb. 195: Schöck Isokorb® T Typ SK mit Stahlschwert: Statisches System; Bemessungswerte beziehen sich auf die dargestellte Kraglänge  $l_k$

Schöck Isokorb® T Typ SK 1.0		M1-V1
Verformungsfaktor bei		$\tan \alpha$ [%]
Isokorb® Höhe H [mm]	180	0,8

### Drehfedersteifigkeit

Für die Nachweise im Grenzzustand der Gebrauchstauglichkeit ist die Drehfedersteifigkeit des Schöck Isokorb® zu berücksichtigen. Sofern eine Untersuchung des Schwingungsverhaltens der anzuschließenden Holzkonstruktion erforderlich ist, sind die aus dem Schöck Isokorb® resultierenden zusätzlichen Verformungen zu berücksichtigen.

Schöck Isokorb® T Typ SK 1.0		M1-V1
Drehfedersteifigkeit bei		C [kNm/rad]
Isokorb® Höhe H [mm]	180	1300

## Randabstände | Achsabstände

### Randabstände

Der Schöck Isokorb® T Typ SK muss so positioniert werden, dass Mindestrandabstände in Bezug zum inneren Stahlbetonbauteil eingehalten werden:

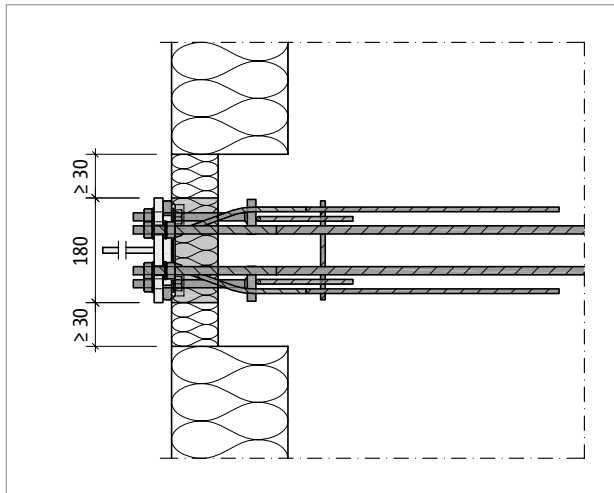


Abb. 196: Schöck Isokorb® T Typ SK mit Stahlschwert: Randabstände

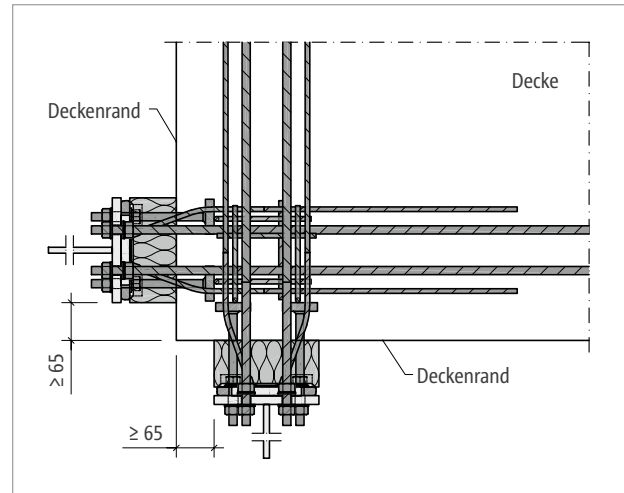


Abb. 197: Schöck Isokorb® T Typ SK mit Stahlschwert: Randabstände an der Außenecke bei zwei senkrecht zueinander angeordneten Isokorb®

### i Randabstände

- Randabstände  $e_R < 30$  mm sind nicht zulässig!
- Wenn zwei Schöck Isokorb® T Typ SK senkrecht zueinander an einer Außenecke angeordnet werden, sind Randabstände  $e_R \geq 65$  mm erforderlich.

### Achsabstände

Der Schöck Isokorb® T Typ SK muss so positioniert werden, dass Mindestachsabstände von Isokorb® zu Isokorb® eingehalten werden:

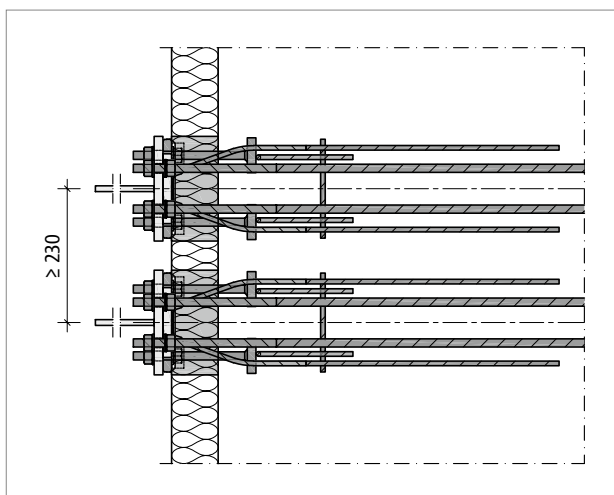


Abb. 198: Schöck Isokorb® T Typ SK mit Stahlschwert: Achsabstand

### i Achsabstände

- Die Tragfähigkeit des Schöck Isokorb® T Typ SK ist bei Unterschreitung des dargestellten Mindestwertes für den Achsabstand abzumindern.
- Die abgeminderten Bemessungswerte können bei der Anwendungstechnik abgerufen werden. Kontakt siehe Seite 3.

## Außenecke

### Höhenversatz bei Außenecke

An einer Außenecke werden Schöck Isokorb® T Typ SK senkrecht zueinander angeordnet. Die Zug-, Druck- und Querkraftstäbe überschneiden sich. Deshalb sind die Schöck Isokorb® T Typ SK höhenversetzt anzuordnen. Dazu werden bauseitig 20 mm Dämmstreifen jeweils direkt unter beziehungsweise direkt über dem Dämmkörper des Schöck Isokorb® angeordnet.

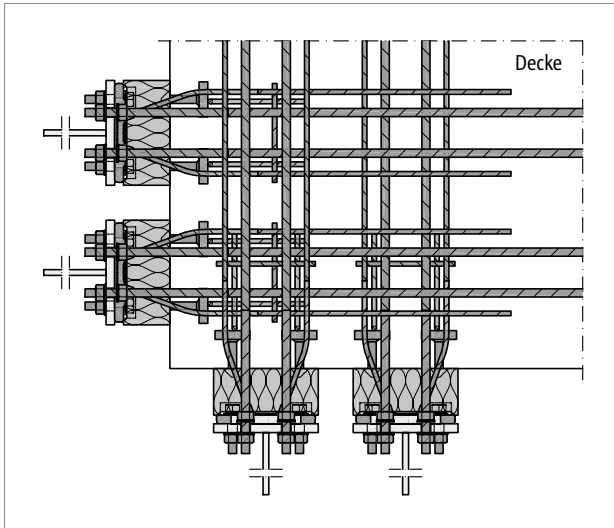


Abb. 199: Schöck Isokorb® T Typ SK mit Stahlschwert: Außenecke

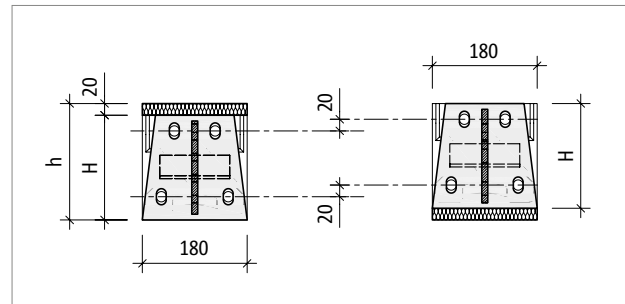


Abb. 200: Schöck Isokorb® T Typ SK mit Stahlschwert: Anordnung mit Höhenversatz

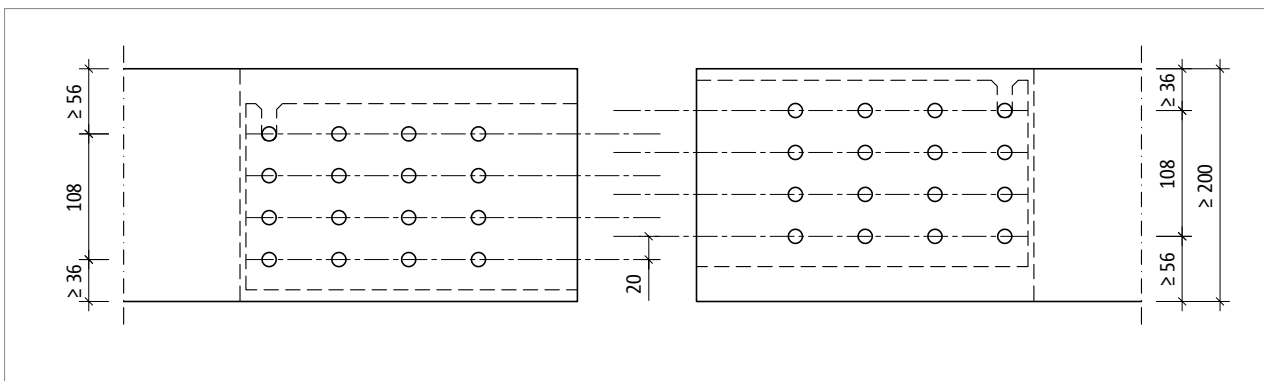


Abb. 201: Schöck Isokorb® T Typ SK mit Stahlschwert: Abbund der Holzbalken für den Anschluss an der Außenecke

### i Außenecke

- Durch den Höhenversatz ist bei einer Außenecke eine Deckendicke beziehungsweise eine Balkenhöhe von  $h \geq 200$  mm erforderlich!
- Bei der Ausführung eines Eckbalkons ist darauf zu achten, dass die 20 mm Höhendifferenz im Eckbereich auch bei den Bohrungen für die Stabdübel in den Holzbalken zu berücksichtigen sind!
- Die Achs-, Element- und Randabstände des Schöck Isokorb® T Typ SK sind einzuhalten.

## Produktbeschreibung

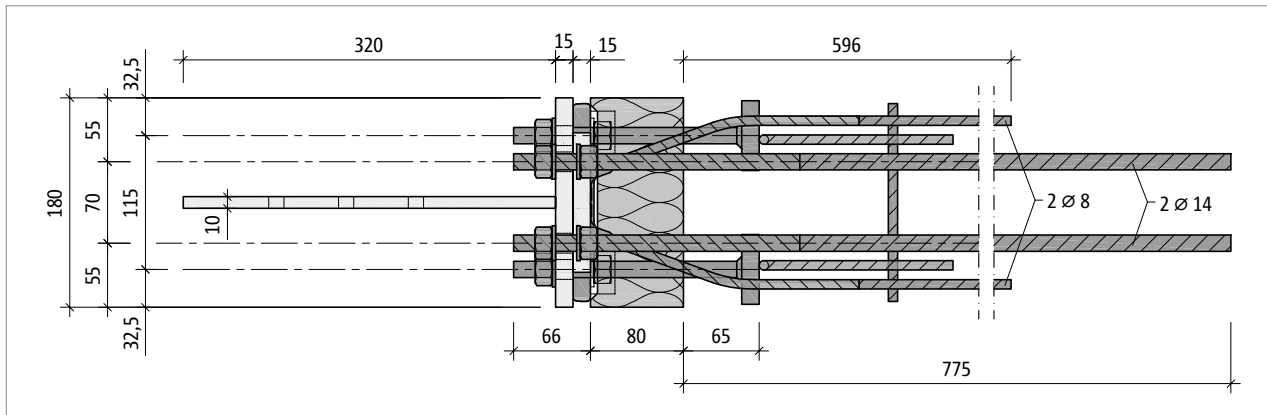


Abb. 202: Schöck Isokorb® T Typ SK mit Stahlschwert: Grundriss

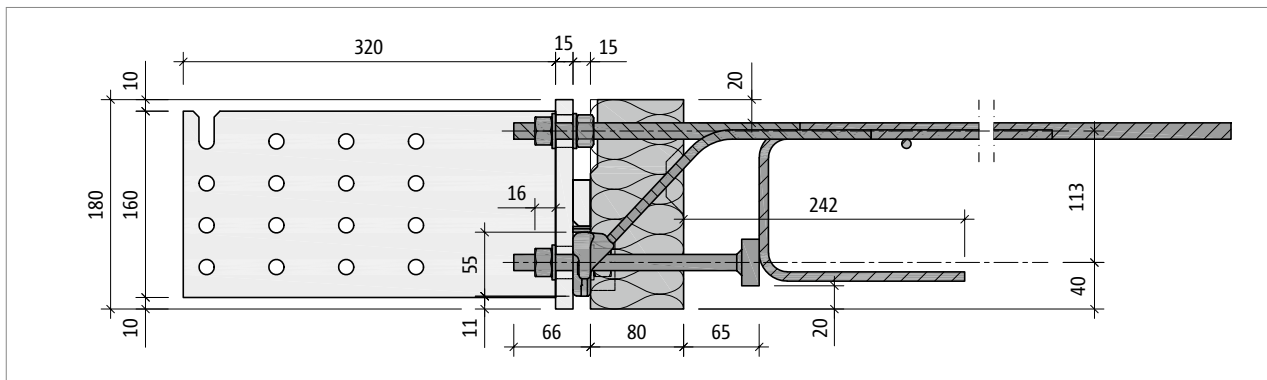


Abb. 203: Schöck Isokorb® T Typ SK mit Stahlschwert: Seitenansicht

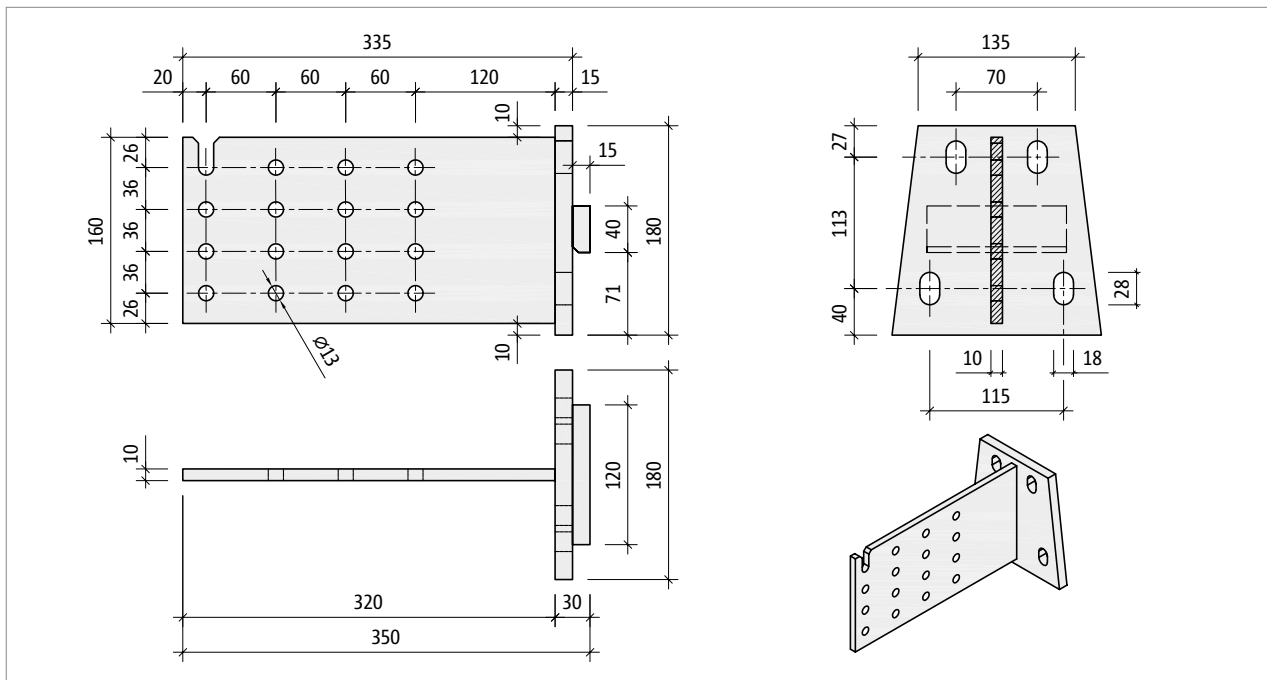


Abb. 204: Schöck Isokorb® T Typ SK mit Stahlschwert: Stahlschwert mit Stirnplatte und Knagge

### **i** Brandschutz

Siehe Erläuterungen Seite 17.

T  
Typ SK

Holz – Stahlbeton

## Bauseitige Bewehrung

### Bauseitige Bewehrung

Die folgenden Angaben zur bauseitigen Bewehrung gelten für den Schöck Isokorb® XT Typ SK mit Dämmkörperdicke X120 und T Typ SK mit Dämmkörperdicke X80.

Schöck Isokorb® XT Typ SK siehe Seite 27

### Bauseitige Bewehrung – Ortbetonbauweise

- Schöck Isokorb® XT Typ SK-M1 und T Typ SK-M1: siehe Seiten 47, 101

### Bauseitige Bewehrung – Fertigteilbauweise

- Schöck Isokorb® XT Typ SK-M1 und T Typ SK-M1: siehe Seiten 51, 105

### **i** Betonfestigkeitsklasse

- XT Typ SK: Decke (XC1) mit Betonfestigkeitsklasse  $\geq$  C25/30
- T Typ SK: Decke (XC1) mit Betonfestigkeitsklasse  $\geq$  C20/25



## Verarbeitungshinweise

### Vorfertigung beim Zimmerer – Einzelteile für den Holzbalkenanschluss

Das feuerverzinkte Stahlschwert mit Stirnplatte ist als Zubehör für den Schöck Isokorb® T Typ SK-M1 in Höhe H180 erhältlich. Die Holzbalken für die auskragende Konstruktion sind vom Zimmerer bereitzustellen. Als Balkenmaterial kann entweder Vollholz (Nadelholz) oder Brettchichtholz verwendet werden. Für die Holzfeuchte  $u \leq 20\%$ , bezogen auf die Trockenmasse des Holzes.

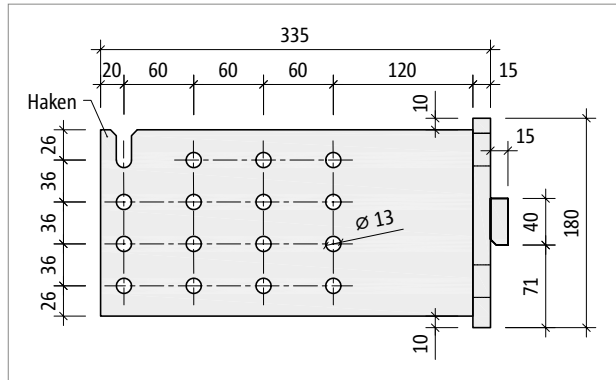


Abb. 205: Schöck Isokorb® T Typ SK mit Stahlschwert: Stahlschwert

#### Nadelholz:

Festigkeitsklasse C 24, Sortierklasse S 10 oder

Festigkeitsklasse C 30, Sortierklasse S 13

#### Brettchichtholz:

Festigkeitsklasse GL 24c oder GL 28c

Brettchichtholz muss wasserfest verleimt sein.

Pro Holzbalkenanschluss sind 16 Stabdübel  $\varnothing 12$  mm aus feuerverzinktem Baustahl S235 vom Holzbaubetrieb bereitzustellen. Die Länge der Stabdübel entspricht der Balkenbreite.

### Empfehlung für den Montageablauf

- Abbund des Holzbalkens mit Erstellen des Schlitzes für das Stahlschwert und den Bohrungen für die Stabdübel.
- Einsetzen des Stahlschwerts: Der Haken erleichtert die korrekte Positionierung des Schwerts im Holzbalken über den ersten eingeschlagenen Stabdübel. Das Schwert wird dann im Holzbalken gedreht, um die restlichen Stabdübel zu setzen.

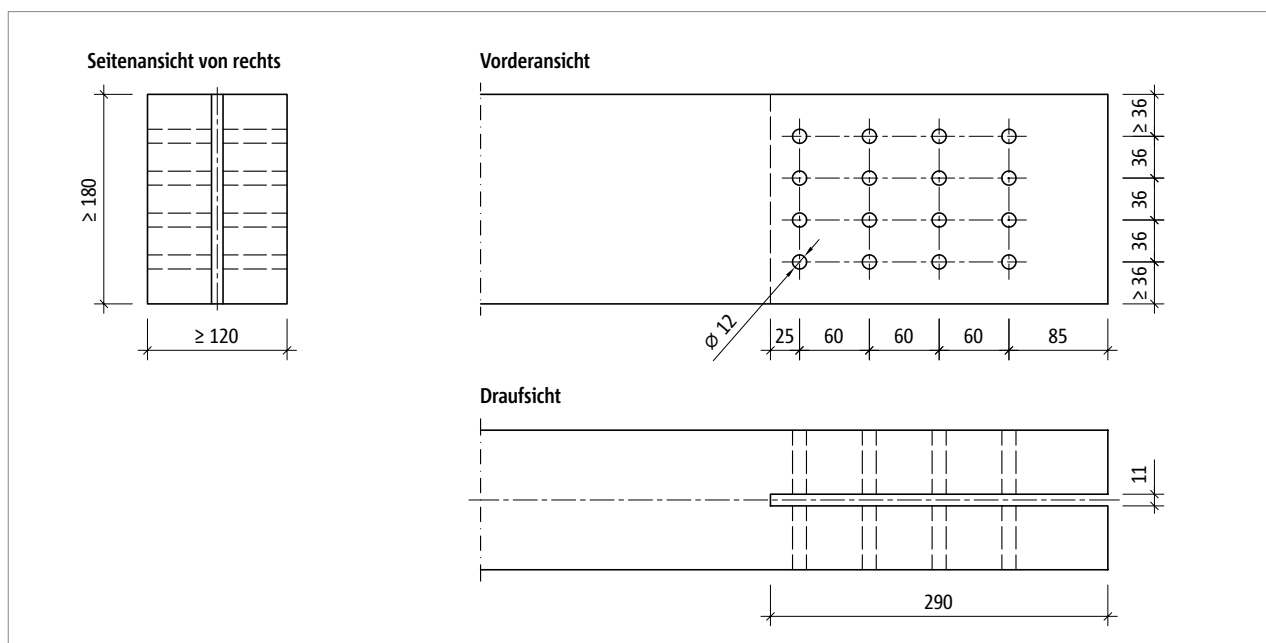


Abb. 206: Schöck Isokorb® T Typ SK mit Stahlschwert: Abbund des Holzbalkens

## Holzbalkenanschluss

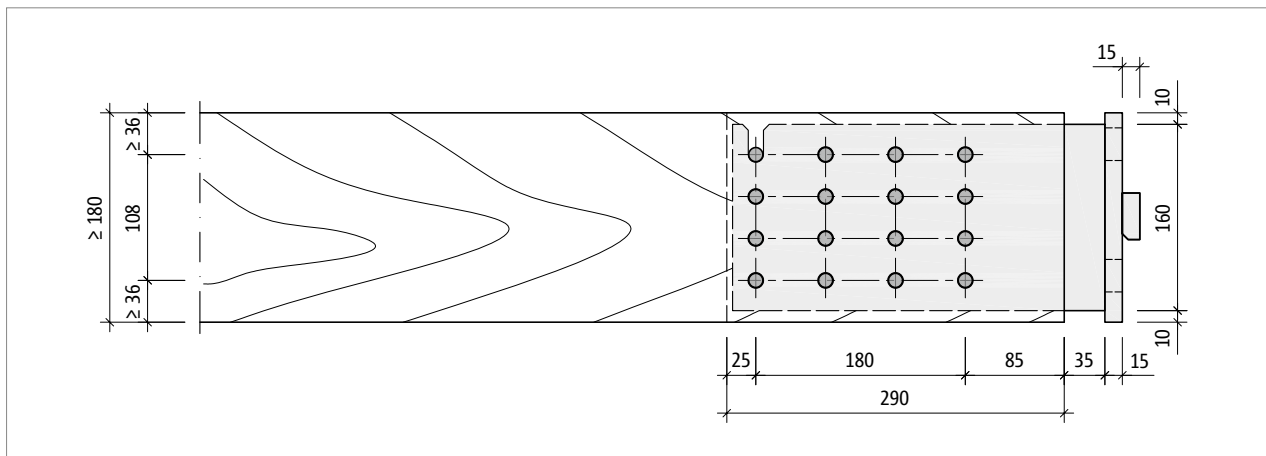


Abb. 207: Schöck Isokorb® T Typ SK mit Stahlschwert: Stahlschwert mit angeschlossenem Holzbalken

### **i** Dauerhaftigkeit

- Hinsichtlich der Dauerhaftigkeit der Konstruktion sind die allgemein anerkannten Regeln des konstruktiven Holzschutzes zu beachten.
- Für den Schutz der Konstruktion wird die Verwendung von Nadel- beziehungsweise Brettschichtholz mit einer natürlichen Dauerhaftigkeit gegen den Angriff durch holzerstörende Pilze oder Insekten empfohlen.
- Der Schlitz im Holzbalken sollte durch eine Blechabdeckung mit seitlicher Abkantung vor Regenwasser geschützt werden.
- Kanten an der Oberseite des Balkens sind anzufasen, damit das Wasser zügig ablaufen kann.

## Knagge | Einbau

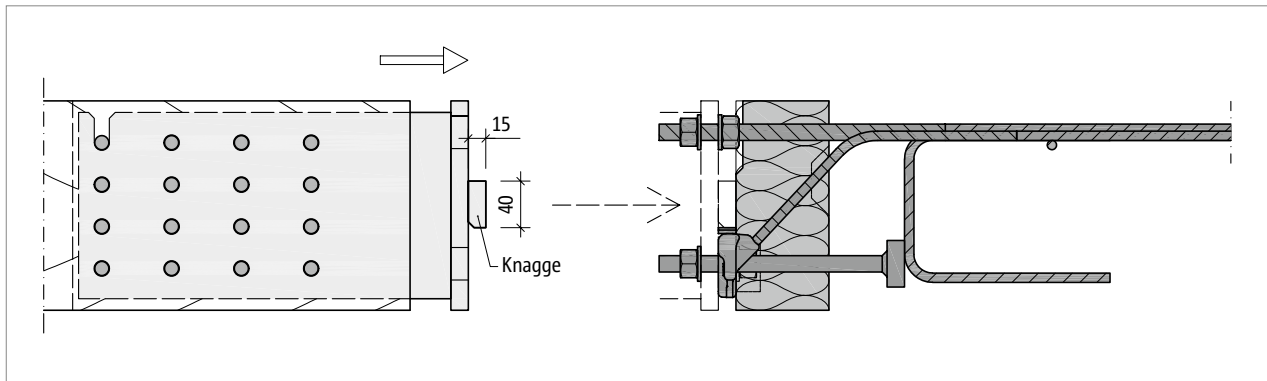


Abb. 208: Schöck Isokorb® T Typ SK mit Stahlschwert: Anschluss des Holzträgers

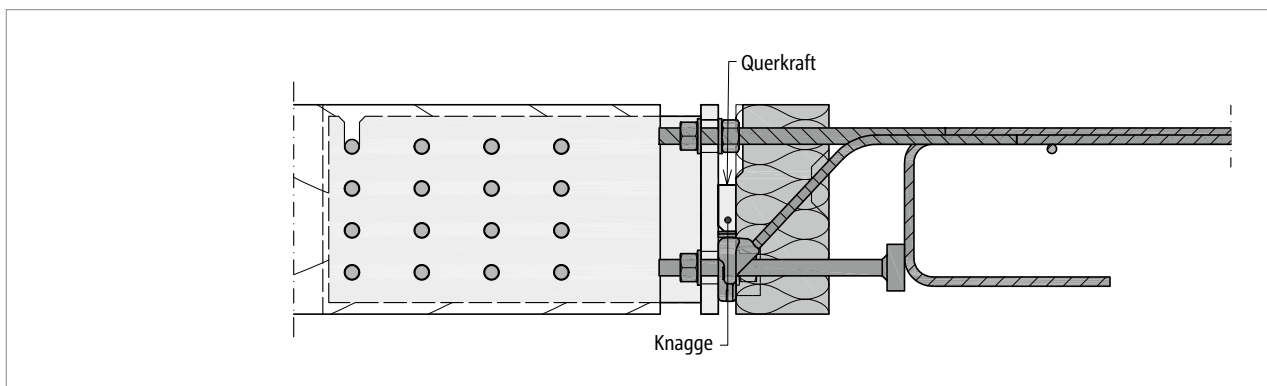


Abb. 209: Schöck Isokorb® T Typ SK mit Stahlschwert: Knagge an der Stirnplatte zur Übertragung der Querkraft

### Holzbalkenanschluss mit Stahlschwert

Der Balken wird mit dem Stahlschwert an den Schöck Isokorb® T Typ SK montiert. Dabei sitzt die Knagge des Stahlschwerts direkt auf der Lastaufnahmeplatte des Schöck Isokorb®. Die mitgelieferten Distanzplättchen aus Edelstahl dienen dem höhengerechten Formschluss zwischen der Knagge und der Lastaufnahmeplatte. Die Langlöcher in der Stirnplatte des Stahlschwerts erlauben eine Variation in der Höhe um bis zu 10 mm. Durch Verstellen der Muttern auf den Zugstäben kann der Balken ausgerichtet werden. Dabei sollte eine Überhöhung der Holzbalken mit  $1/200$  der Auskraglänge berücksichtigt werden.

#### **i** Einbau

- Der Schöck Isokorb® T Typ SK wird vom Rohbauer ohne Stahlschwert am Deckenrand in die Bewehrung integriert und einbetoniert. Es ist zu empfehlen, den Montagezeitpunkt der Holzbalken an den Schöck Isokorb® mit dem ausführenden Fassadenbauer abzustimmen.

## Bemessungsbeispiel

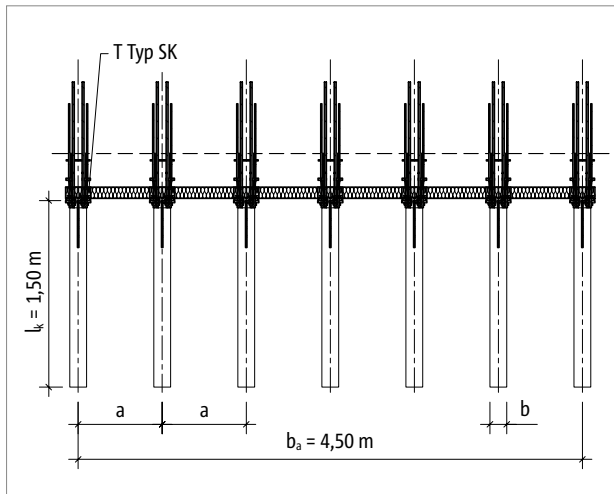


Abb. 210: Schöck Isokorb® T Typ SK mit Stahlschwert: Grundriss

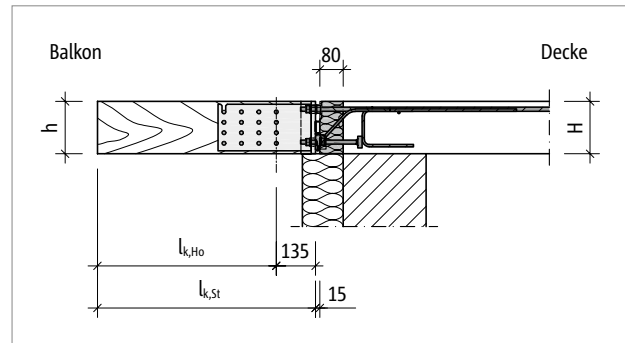


Abb. 211: Schöck Isokorb® T Typ SK mit Stahlschwert: Statisches System

### Statisches System und Lastannahmen

Geometrie:	Ausragungslänge	$l_k = 1,50 \text{ m} = l_{k,St}$
	Balkenbreite	$b_a = 4,50 \text{ m}$
	Dicke der inneren Stahlbetondecke	$h = 180 \text{ mm}$

Lastannahmen:	Eigengewicht mit leichtem Belag	$g = 0,5 \text{ kN/m}^2$
	Nutzlast	$q = 4,0 \text{ kN/m}^2$
	Eigengewicht Geländer	$F_G = 0,75 \text{ kN/m}$
	Horizontallast auf Geländer in der Holmhöhe 1,0 m	$H_G = 0,5 \text{ kN/m}$

Expositionsklasse:	innen XC 1
Gewählt:	Betonfestigkeitsklasse C20/25 für die Decke
	Betondeckung $c_v = 20 \text{ mm}$ für Isokorb® Zugstäbe

Anschlussgeometrie:	kein Höhenversatz, kein Deckenrandunterzug, keine Balkenaufkantung
Lagerung Decke:	Deckenrand direkt gelagert
Lagerung Balkon:	Einspannung der Kragarme mit Schöck Isokorb® T Typ SK

## Bemessungsbeispiel | Einbauanleitung

### Nachweise im Grenzzustand der Tragfähigkeit (Momentenbeanspruchung und Querkraft)

$$\begin{aligned} \text{Schnittgrößen:} \quad M_{Ed,y} &= -[(\gamma_G \cdot g_B + \gamma_Q \cdot q) \cdot l_k^2 / 2 \cdot a + \gamma_G \cdot F_G \cdot a \cdot l_k + \gamma_G \cdot \psi_0 \cdot H_G \cdot 1,0 \cdot a] \\ V_{Ed,z} &= -[(\gamma_G \cdot g_B + \gamma_Q \cdot q) \cdot a \cdot l_k + \gamma_G \cdot F_G \cdot a] \end{aligned}$$

Setze  $M_{Ed,y} = M_{Rd,y}$  beziehungsweise  $V_{Ed,z} = V_{Rd,z}$

Maximal möglicher Achsabstand der Holzbalken:

$$\begin{aligned} \text{- aus } M_{Ed,y}: \quad \text{max. } a &= 9,3 \text{ kNm} / (6,7 \text{ kN/m} \cdot 1,50^2 \text{ m}^2 / 2 + 1,0 \text{ kN} \cdot 1,50 \text{ m} + 0,5 \text{ kNm}) \text{ [m]} \\ &= 0,97 \text{ m} \\ \text{- aus } V_{Ed,z}: \quad \text{max. } a &= 10,5 \text{ kN} / (6,7 \text{ kN/m} \cdot 1,50 \text{ m} + 1,0 \text{ kN}) \text{ [m]} \\ &= 0,95 \text{ m} \end{aligned}$$

Dabei ist für max. a der kleinere der beiden Werte maßgebend, also ist max. a = 0,95 m.

Erforderliche Anzahl der Anschlüsse:

$$\begin{aligned} n &= (b_a / \text{max. } a) + 1 \\ n &= (4,50 \text{ m} / 0,95 \text{ m}) + 1 = 5,7 \text{ St.} \end{aligned}$$

Gewählt: **7 Stück Schöck Isokorb® T Typ SK-M1-V1-R0-X80-CV20-H180-L180-1.0**

$$a_{\text{prov}} = (4,50 \text{ m} / 6 \text{ Achsabstände}) = 0,75 \text{ m}$$

Bemessungswerte (siehe Bemessungshilfetabellen Seite 146)

$$\begin{aligned} M_{Ed,y}(l_{k, Ho}) &= -6,1 \text{ kNm} && \leq M_{Rd,y} \\ V_{Ed,z} &= +9,5 \text{ kN} && \leq V_{Rd,z} \\ l_{k, St} &= 1,50 \text{ m} && \leq \text{max. } l_{k, St} = 1,74 \text{ m (bei } a = 0,75 \text{ m)} \end{aligned}$$

### Nachweis Holzanschluss: Holzbalken an Stahlschwert; Stabdübelverbindung

Mindestholzabmessungen:  $b/h = 120 \text{ mm}/180 \text{ mm}$

Holzquerschnitte in Abhängigkeit der entsprechenden Holzgüte wählen. (Widerstandsschnittgrößen für die reduzierten Bemessungsquerschnitte der Hölzer siehe Seite 145.)

Holzsorte: Nadelholz C24 oder Brettschichtholz GL 24c

Gewählt:  $b/h = 140/200 \text{ mm}$  (7St.)

$$\begin{aligned} M_{Ed,y}(l_{k, Ho}) &= -6,1 \text{ kNm} \leq M_{Rd,y} = -7,0 \text{ kNm} \\ V_{Ed,z} &= +9,5 \text{ kN} \leq V_{Rd,z} = +10,5 \text{ kN} \end{aligned}$$

Der Nachweis für Schöck Isokorb® T Typ SK ist erfüllt!

Gewählt:

$$\begin{aligned} &7 \text{ St. Schöck Isokorb® T Typ SK,} \\ &7 \text{ St. Holzbalken Brettschichtholz GL 24c, } b/h = 140/200 \text{ mm (bauseitig),} \\ &7 \cdot 16 \text{ St. Stabdübel } \varnothing 12, l = 140 \text{ mm feuerverzinkt (bauseitig)} \end{aligned}$$

### Nachweise im Grenzzustand der Gebrauchstauglichkeit (Verformung/Überhöhung)

Verformungsfaktor:  $\tan \alpha = 0,8$  (aus Tabelle, siehe Seite 148)

gewählte Lastkombination:  $g + 0,3 \cdot q$

(Empfehlung für die Ermittlung der Überhöhung aus Schöck Isokorb®)

$M_{Ed,GZG}$  im Grenzzustand der Gebrauchstauglichkeit ermitteln

$$M_{Ed,GZG} = -[(g_B + \psi_{2,i} \cdot q) \cdot l_k^2 / 2 \cdot a + F_G \cdot a \cdot l_k + \psi_{2,i} \cdot H_G \cdot 1,0 \cdot a]$$

$$M_{Ed,GZG} = -[(0,5 + 0,3 \cdot 4,0) \cdot 1,50^2 / 2 \cdot 0,75 + 0,75 \cdot 0,75 \cdot 1,50 + 0,3 \cdot 0,5 \cdot 1,0 \cdot 0,75] = -2,4 \text{ kNm}$$

Verformung:

$$w_{\ddot{u}} = [\tan \alpha \cdot l_k \cdot (M_{Ed,GZG} / M_{Rd})] \cdot 10 \text{ [mm]}$$

$$w_{\ddot{u}} = [0,8 \cdot 1,50 \cdot (-2,4 / -9,3)] \cdot 10 = 3 \text{ mm}$$

### **i** Einbauanleitung

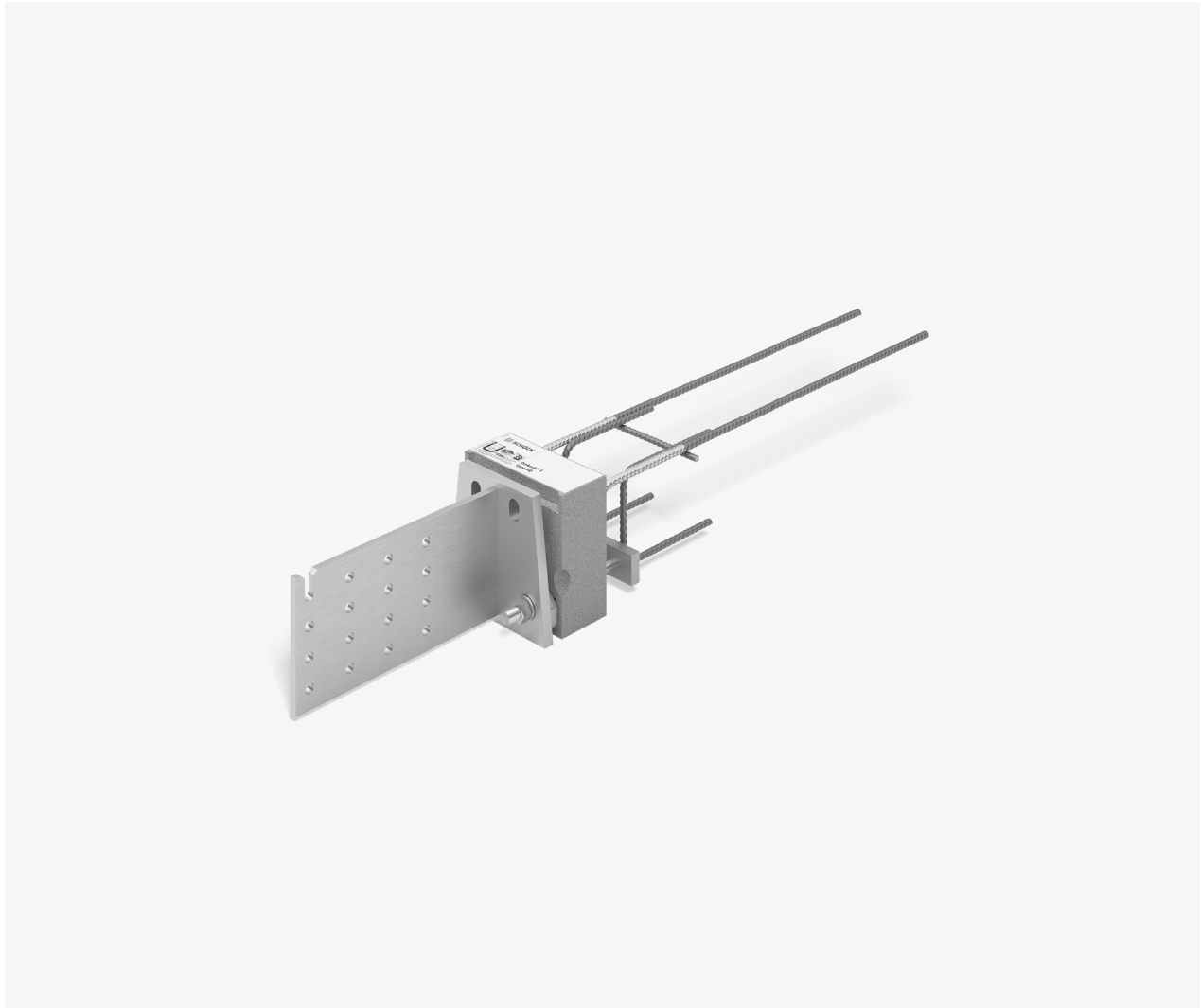
Die aktuelle Einbauanleitung finden Sie online unter:

[www.schoeck.com/view/26](http://www.schoeck.com/view/26)

## ☑ Checkliste

- Sind die Einwirkungen am Schöck Isokorb® Anschluss auf Bemessungsniveau ermittelt?
- Wirken am Schöck Isokorb® Anschluss abhebende Querkräfte in Verbindung mit positiven Anschlussmomenten?
- Ist wegen Anschluss an eine Wand oder mit Höhenversatz statt Schöck Isokorb® T Typ SK der T Typ SK-WU (siehe Seite 141) oder eine andere Sonderkonstruktion erforderlich?
- Ist bei der Verformungsberechnung der Gesamtkonstruktion die Überhöhung infolge Schöck Isokorb® berücksichtigt?
- Ist die Bemessung gemäß vordefinierter Lastannahmen geplant als Voraussetzung zur Anwendung der Bemessungshilfeta-bellen (siehe Seite 146)?
- Ist die Schnittgrößenermittlung gemäß DIN EN 1995-1-1 (EC5): 2010-12 und DIN EN 1995-1-1/NA: 2010-12 durchgeführt?
- Ist die Verwendung der Holz-Widerstandstabellen mit der geplanten Holzgüte abgestimmt?
- Ist die erforderliche bauseitige Übergreifungsbewehrung definiert?
- Ist mit dem Rohbauer und dem Zimmerer eine sinnvolle Vereinbarung erreicht im Hinblick auf die vom Rohbauer zu erzielen-de Einbaugenauigkeit des Schöck Isokorb® T Typ SK?
- Sind die Hinweise für Bauleitung bzw. Rohbauer in Bezug auf die erforderliche Einbaugenauigkeit in die Schalpläne über-nommen?
- Sind die Anzugsmomente der Schraubenverbindung im Ausführungsplan vermerkt?

## Schöck Isokorb® T Typ SQ mit Stahlschwert



### Schöck Isokorb® T Typ SQ mit Stahlschwert

Tragendes Wärmedämmelement für gestützte Holzkonstruktionen mit Anschluss an Stahlbetondecken. Das Element überträgt positive Querkkräfte.

T  
Typ SQ

Holz – Stahlbeton





## Elementanordnung | Einbauschnitte

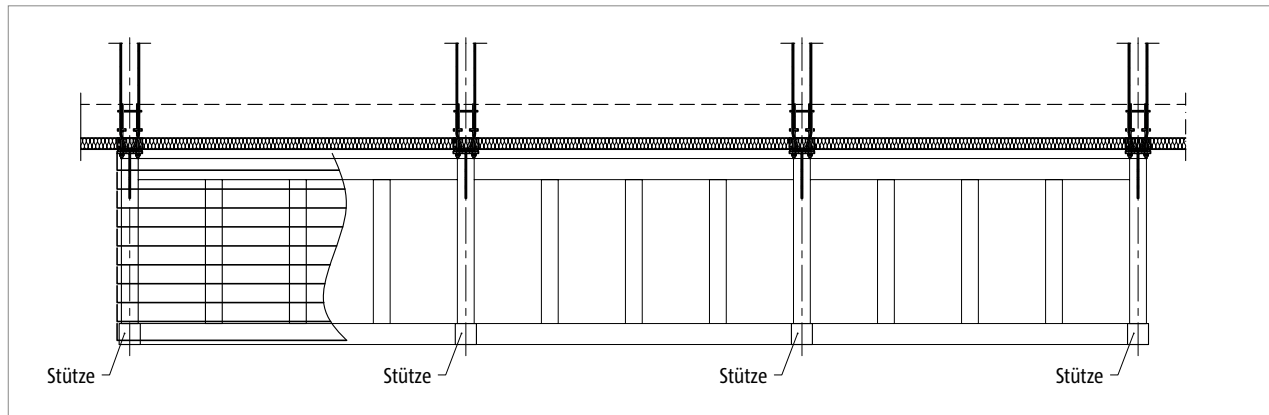


Abb. 212: Schöck Isokorb® T Typ SQ mit Stahlschwert: Balkon gestützt

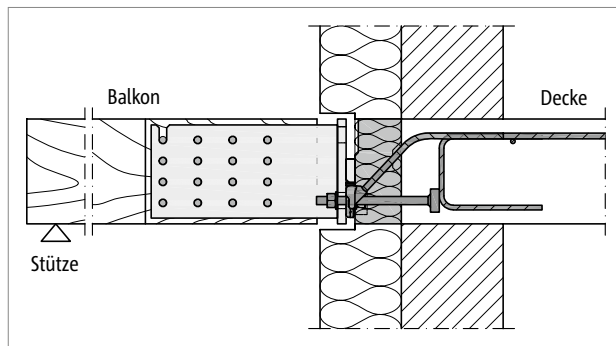


Abb. 213: Schöck Isokorb® T Typ SQ mit Stahlschwert: Anschluss an die Stahlbetondecke; Dämmkörper innerhalb der Außendämmung

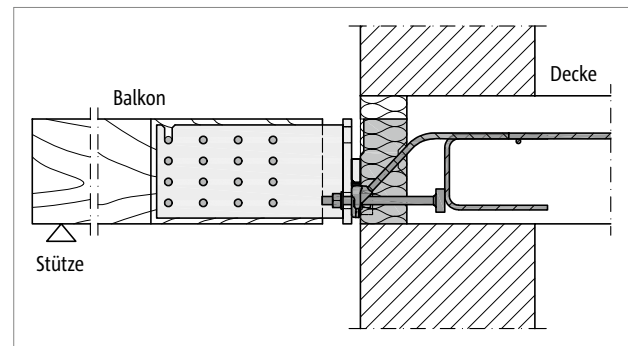


Abb. 214: Schöck Isokorb® T Typ SQ mit Stahlschwert: Anschluss an die Stahlbetondecke bei monolithischer Außenwand

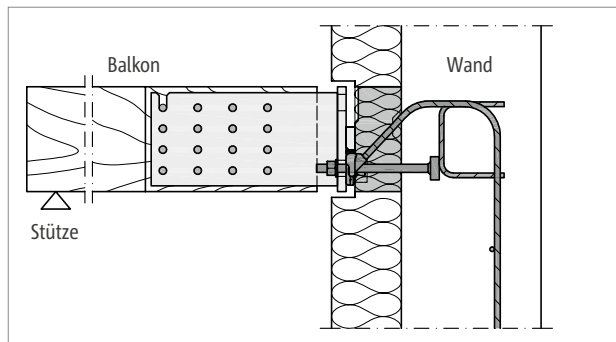


Abb. 215: Schöck Isokorb® T Typ SQ-WU mit Stahlschwert: Sonderkonstruktion; erforderlich bei Anschluss an eine Stahlbetonwand mit einer Wandstärke ab 200 mm

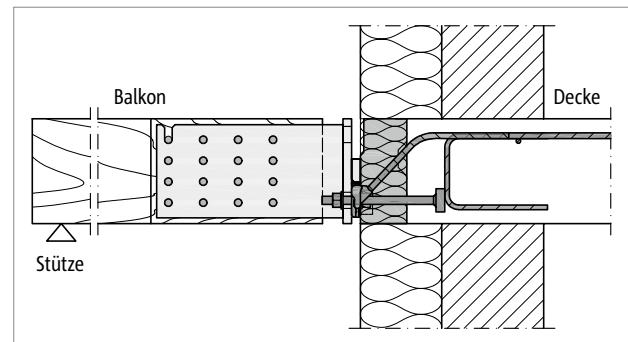


Abb. 216: Schöck Isokorb® T Typ SQ mit Stahlschwert: Dämmkörper schließt mit Hilfe des Deckenvorsprungs außen bündig mit der Dämmung der Wand ab, dabei sind die seitlichen Randabstände zu beachten

### **Hinweis**

- Umlaufend ist die Abdichtung des Anschlusses zu berücksichtigen, zu planen und auszuführen.

## Produktvarianten | Sonderkonstruktionen

### Varianten Schöck Isokorb® T Typ SQ mit Stahlschwert

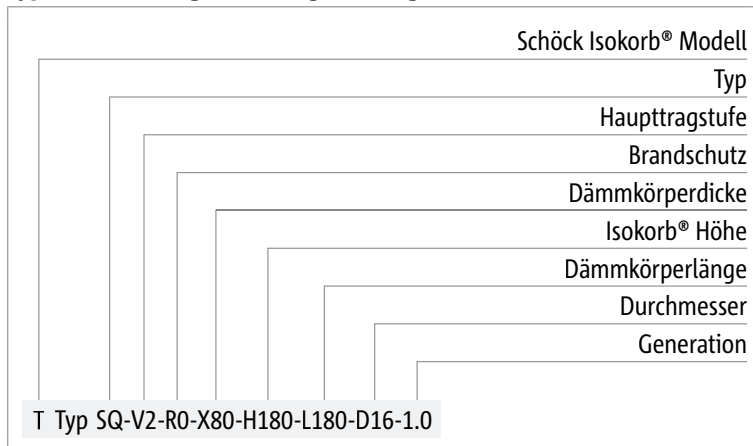
Die Ausführung des Schöck Isokorb® T Typ SQ mit Stahlschwert kann wie folgt variiert werden:

- Haupttragstufe:  
Querkrafttragstufe V2
- Feuerwiderstandsklasse:  
R 0
- Dämmkörperdicke:  
X80 = 80 mm
- Isokorb® Höhe:  
H = 180 mm, abgestimmt auf das Stahlschwert
- Isokorb® Länge:  
L180 = 180 mm
- Gewindedurchmesser:  
D16 = M16
- Generation:  
1.0

### Stahlschwert

- Das Stahlschwert für den Holzbalkenanschluss ist als Zubehör für den Schöck Isokorb® T Typ SQ-V2 in Höhe H180 erhältlich.
- Das Stahlschwert Isokorb® T Typ SK/SQ H180 Part H als Zubehör bei der Bestellung angeben.

### Typenbezeichnung in Planungsunterlagen



### Sonderkonstruktionen

Anschlussituationen, die mit den in dieser Technischen Information dargestellten Standard-Produktvarianten nicht realisierbar sind, können bei der Anwendungstechnik (Kontakt siehe Seite 3) angefragt werden.

## Vorzeichenregel

### Vorzeichenregel für die Bemessung

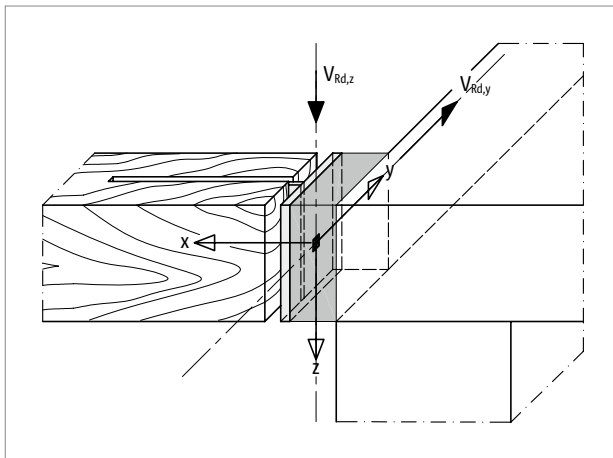


Abb. 217: Schöck Isokorb® T Typ SQ mit Stahlschwert: Vorzeichenregel für die Bemessung

## Bemessung Stahlbetonanschluss

### Bemessung Schöck Isokorb® T Typ SQ mit Stahlschwert

Der Anwendungsbereich des Schöck Isokorb® T Typ SQ erstreckt sich auf Decken- und Balkonkonstruktionen mit vorwiegend ruhenden, gleichmäßig verteilten Verkehrslasten nach DIN EN 1991-1-1/NA, Tabelle 6.1DE. Für die beiderseits des Isokorb® anschließenden Bauteile ist ein statischer Nachweis vorzulegen. Der Schöck Isokorb® T Typ SQ mit Stahlschwert kann positive Querkraft parallel zur z-Achse übertragen.

### Bemessungstabelle T Typ SQ mit Stahlschwert

Schöck Isokorb® T Typ SQ 1.0		V2
Bemessungswerte bei		Betonfestigkeitsklasse $\geq C20/25$
		$V_{Rd,z}$ [kN/Element]
Isokorb® Höhe H [mm]	180	31,9
	180	$\pm 2,5$

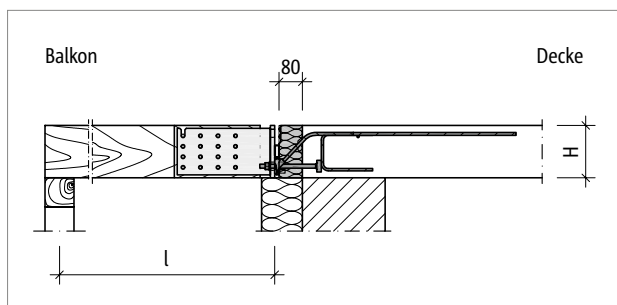


Abb. 218: Schöck Isokorb® T Typ SQ mit Stahlschwert: Statisches System

### **i** Hinweise zur Bemessung

- Die Bemessungswerte werden auf die Hinterkante der Stirnplatte bezogen.
- Bei der indirekten Lagerung des Schöck Isokorb® T Typ SQ ist insbesondere die Lastweiterleitung im Stahlbetonteil durch den Tragwerksplaner nachzuweisen.
- Das Nennmaß  $c_{nom}$  der Betondeckung nach DIN EN 1992-1-1 (EC2), 4.4.1 und DIN EN 1992-1-1/NA beträgt im Innenbereich 20 mm.
- Schöck Isokorb® XT: Das Stahlschwert für den Holzbalkenanschluss ist beim gestützten Balkon auch mit dem Schöck Isokorb® XT Typ SQ-V2 in Höhe H180 kombinierbar.
- Für negative (abhebende) Querkraft gibt es Lösungen mit dem Schöck Isokorb® T Typ SK.

## Bemessung Holzanschluss

### Bemessungstabelle Balken aus Nadelholz

Schöck Isokorb® T Typ SQ	V2-R0-X80-H180-L180-D16-1.0 mit Stahlschwert		
Bemessungswerte bei	Nadelholz C24 oder C30		
	Holzbalkenbreite b [mm]		
	120	140	160
Holzbalkenhöhe h [mm]	$V_{Rd,z}$ [kN/Balken]		
180	16,11	19,07	22,03
200	18,17	21,51	24,84
220	20,08	23,76	27,44
240	21,88	25,66	28,14

### Bemessungstabelle Balken aus Brettschichtholz

Schöck Isokorb® T Typ SQ	V2-R0-X80-H180-L180-D16-1.0 mit Stahlschwert		
Bemessungswerte bei	Brettschichtholz GL 24c oder GL 28c		
	Holzbalkenbreite b [mm]		
	120	140	160
Holzbalkenhöhe h [mm]	$V_{Rd,z}$ [kN/Balken]		
180	20,95	24,79	28,14
200, 220, 240	23,39	25,66	28,14

#### **i** Hinweise zur Bemessung

- Der Berechnung der Holzkonstruktion ist DIN EN 1995-1-1 (EC5): 2010-12 und DIN EN 1995-1-1/NA: 2010-12 zugrunde gelegt.

## Randabstände

### Randabstände

Der Schöck Isokorb® T Typ SQ muss so positioniert werden, dass Mindestrandabstände in Bezug zum inneren Stahlbetonbauteil eingehalten werden:

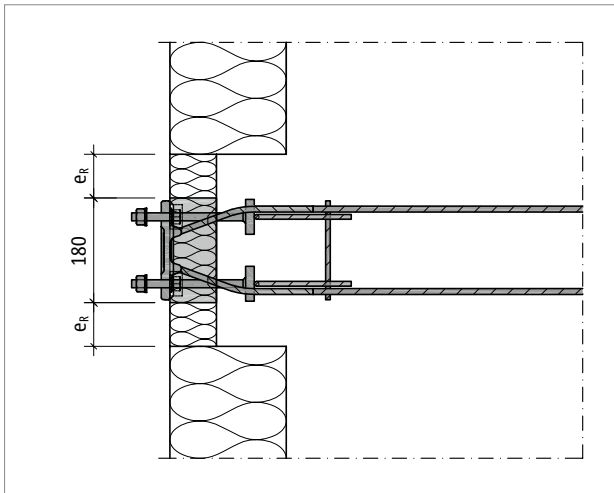


Abb. 219: Schöck Isokorb® T Typ SQ mit Stahlschwert: Randabstände

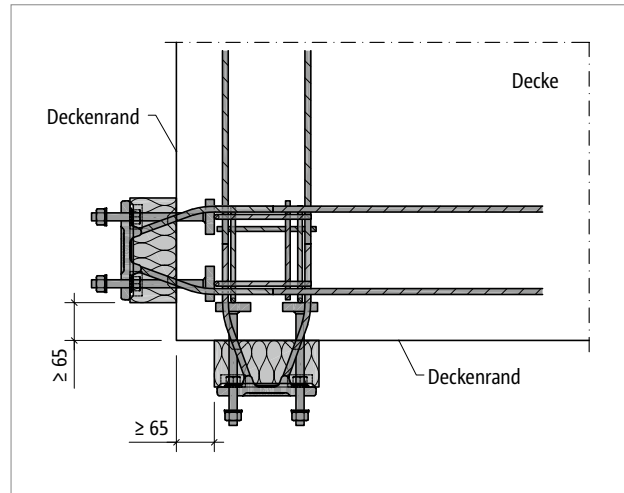


Abb. 220: Schöck Isokorb® T Typ SQ mit Stahlschwert: Randabstände an der Außenecke bei zwei senkrecht zueinander angeordneten Isokorb®

### Aufnehmbare Querkraft $V_{Rd,z}$ in Abhängigkeit des Randabstands

Schöck Isokorb® T Typ SQ	V2-R0-X80-H180-L180-D16-1.0
Bemessungswerte bei	Betonfestigkeitsklasse $\geq C20/25$
Randabstand $e_R$ [mm]	$V_{Rd,z}$ [kN/Element]
$30 \leq e_R < 74$	20,4
$e_R \geq 74$	keine Abminderung erforderlich

### **i** Randabstände

- Randabstände  $e_R < 30$  mm sind nicht zulässig!
- Wenn zwei Schöck Isokorb® T Typ SQ senkrecht zueinander an einer Außenecke angeordnet werden, sind Randabstände  $e_R \geq 65$  mm erforderlich.

## Achsabstände

### Achsabstände

Der Schöck Isokorb® T Typ SQ muss so positioniert werden, dass Mindestachsabstände von Isokorb® zu Isokorb® eingehalten werden:

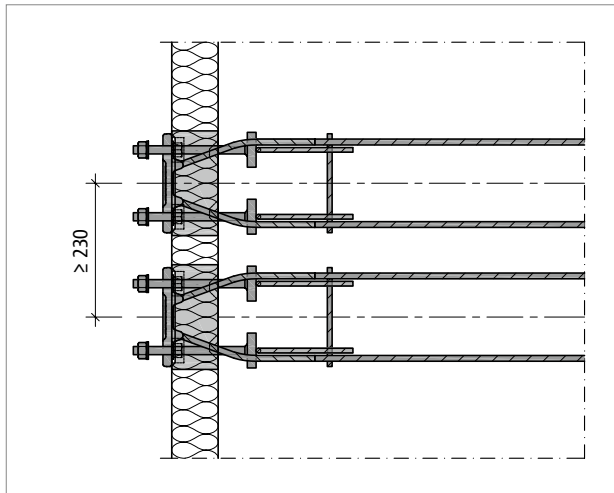


Abb. 221: Schöck Isokorb® T Typ SQ mit Stahlschwert: Achsabstand

### **i** Achsabstände

- Die Tragfähigkeit des Schöck Isokorb® T Typ SQ ist bei Unterschreitung des dargestellten Mindestwertes für den Achsabstand abzumindern.
- Die abgeminderten Bemessungswerte können bei der Anwendungstechnik abgerufen werden. Kontakt siehe Seite 3.

## Produktbeschreibung

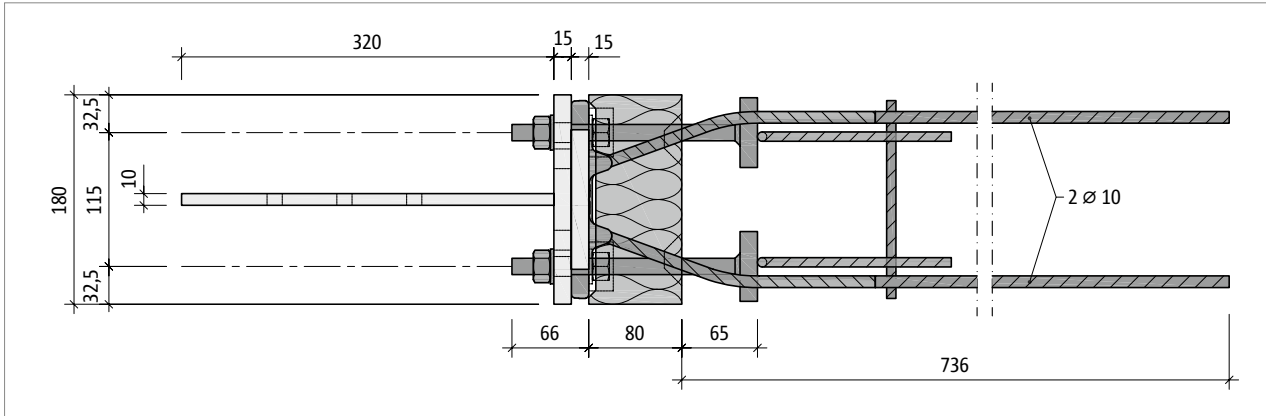


Abb. 222: Schöck Isokorb® T Typ SQ mit Stahlschwert: Grundriss

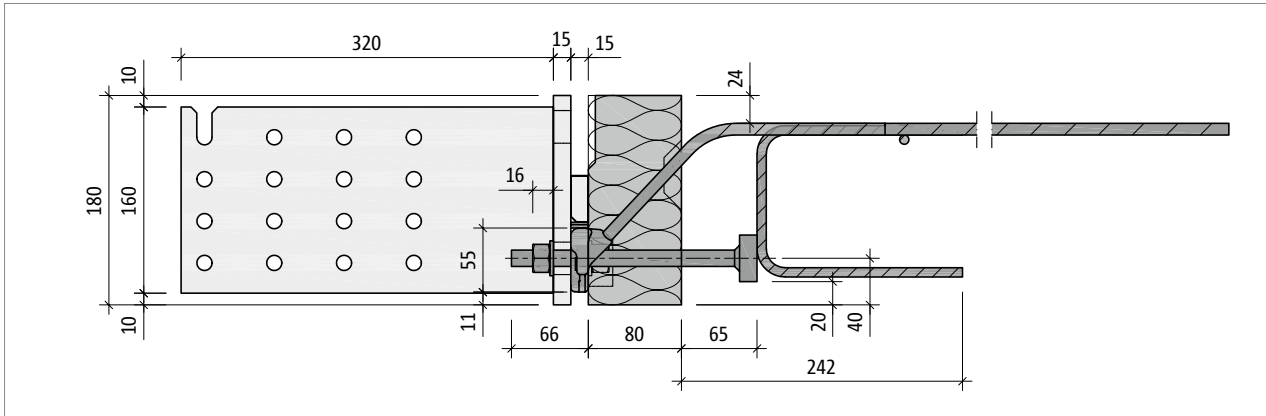


Abb. 223: Schöck Isokorb® T Typ SQ mit Stahlschwert: Seitenansicht

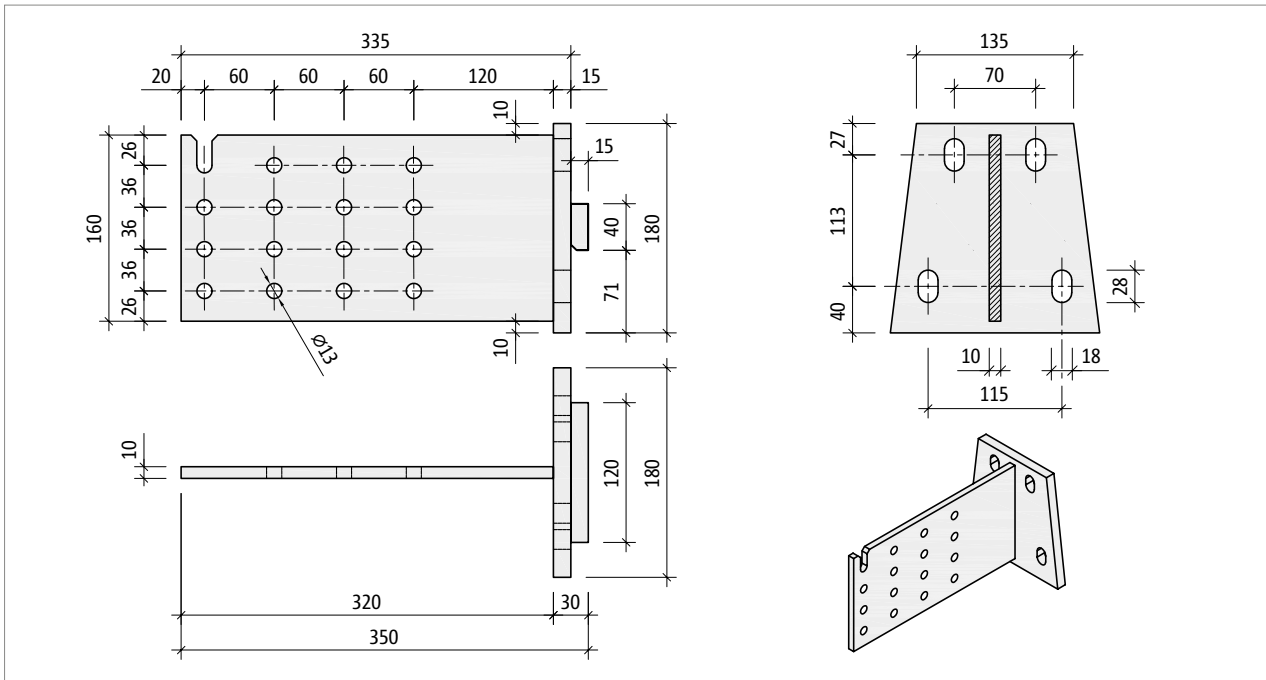


Abb. 224: Schöck Isokorb® T Typ SQ mit Stahlschwert: Stahlschwert mit Stirnplatte und Knagge

### 1 Brandschutz

Siehe Erläuterungen Seite 11.



## Bauseitige Bewehrung

### Bauseitige Bewehrung

Die folgenden Angaben zur bauseitigen Bewehrung gelten für den Schöck Isokorb® XT Typ SQ mit Dämmkörperdicke X120 und T Typ SQ mit Dämmkörperdicke X80.

Schöck Isokorb® XT Typ SQ siehe Seite 65

### Bauseitige Bewehrung – Ortbetonbauweise

- Schöck Isokorb® XT Typ SQ und T Typ SQ: siehe Seiten 77, 130

### Bauseitige Bewehrung – Fertigteilbauweise

- Schöck Isokorb® XT Typ SQ und T Typ SQ: siehe Seiten 78, 131

### **i** Betonfestigkeitsklasse

- XT Typ SQ: Decke (XC1) mit Betonfestigkeitsklasse  $\geq$  C25/30
- T Typ SQ: Decke (XC1) mit Betonfestigkeitsklasse  $\geq$  C20/25

## Verarbeitungshinweise

### Vorfertigung beim Zimmerer – Einzelteile für den Holzbalkenanschluss

Der Schöck Isokorb® T Typ SQ-V2 in Höhe H180 enthält ein feuerverzinktes Stahlschwert mit Stirnplatte. Die Holzbalken für die gestützte Konstruktion sind vom Zimmerer bereitzustellen. Als Balkenmaterial kann entweder Vollholz (Nadelholz) oder Brett-schichtholz verwendet werden. Für die Holzfeuchte  $u$  gilt beim Einbau  $u \leq 20\%$ , bezogen auf die Trockenmasse des Holzes.

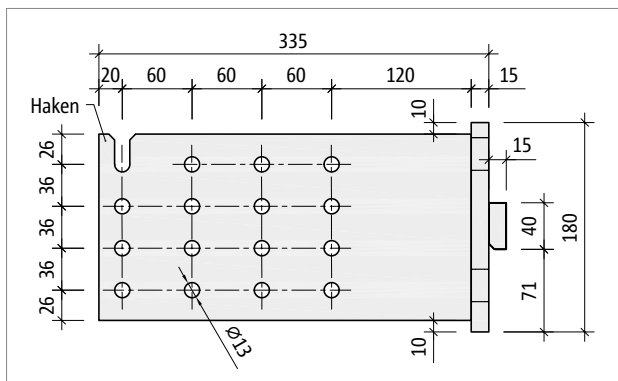


Abb. 225: Schöck Isokorb® T Typ SQ mit Stahlschwert: Stahlschwert

Nadelholz:

Festigkeitsklasse C 24, Sortierklasse S 10 oder

Festigkeitsklasse C 30, Sortierklasse S 13

Brettschichtholz:

Festigkeitsklasse GL 24c oder GL 28c

Brettschichtholz muss wasserfest verleimt sein.

Pro Holzbalkenanschluss sind 16 Stabdübel  $\varnothing 12$  mm aus feuerverzinktem Baustahl S235 vom Holzbaubetrieb bereitzustellen. Die Länge der Stabdübel entspricht der Balkenbreite.

### Empfehlung für den Montageablauf

- Abbund des Holzbalkens mit Erstellen des Schlitzes für das Stahlschwert und den Bohrungen für die Stabdübel.
- Einsetzen des Stahlschwerts: Der Haken erleichtert die korrekte Positionierung des Schwerts im Holzbalken über den ersten eingeschlagenen Stabdübel. Das Schwert wird dann im Holzbalken gedreht, um die restlichen Stabdübel zu setzen.

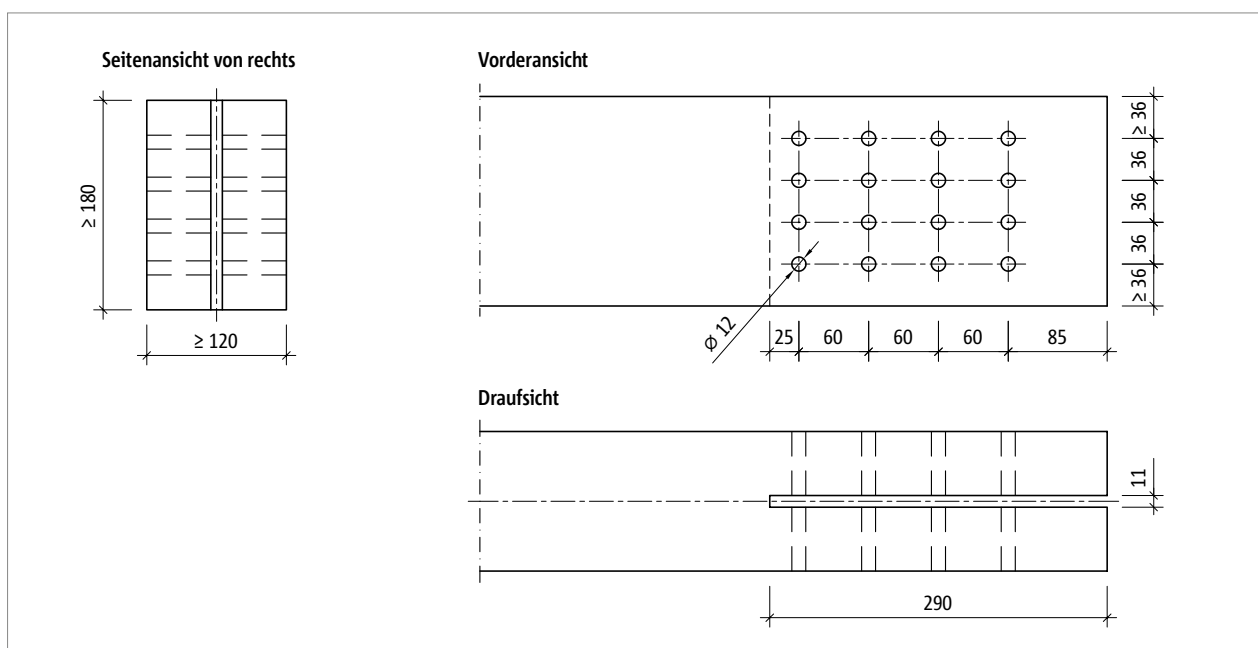


Abb. 226: Schöck Isokorb® T Typ SQ mit Stahlschwert: Abbund des Holzbalkens

## Holzbalkenanschluss

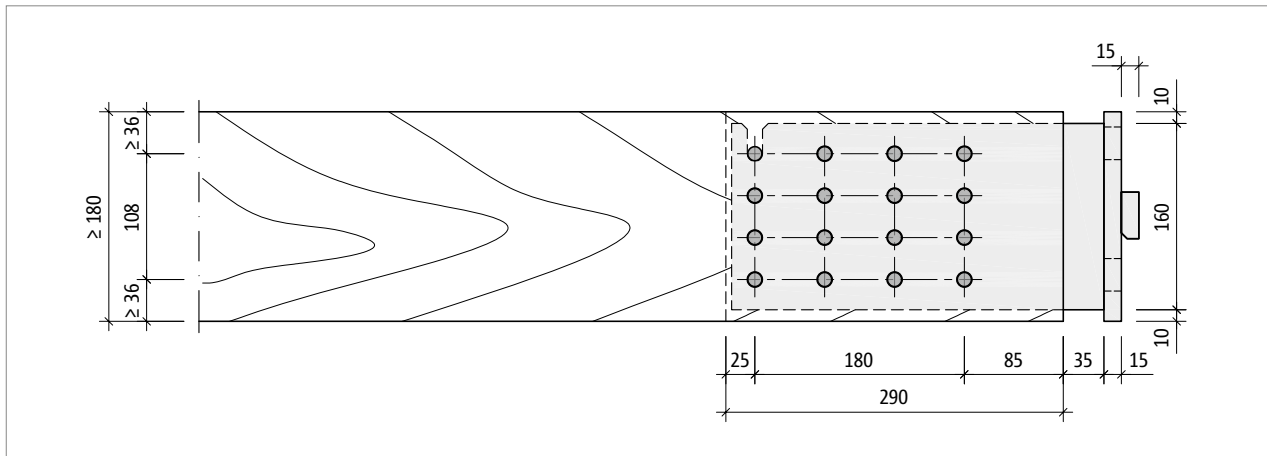


Abb. 227: Schöck Isokorb® T Typ SQ mit Stahlschwert: Stahlschwert mit angeschlossenem Holzbalken

### **i** Dauerhaftigkeit

- Für den Schutz der Konstruktion wird die Verwendung von Nadel- beziehungsweise Brettschichtholz mit einer natürlichen Dauerhaftigkeit gegen den Angriff durch holzerstörende Pilze oder Insekten empfohlen.
- Der Schlitz im Holzbalken sollte durch eine Blechabdeckung mit seitlicher Abkantung vor Regenwasser geschützt werden.
- Kanten an der Oberseite des Balkens sind anzufasen, damit das Wasser zügig ablaufen kann.
- Auf guten konstruktiven Holzschutz ist zu achten.

## Knagge | Einbau

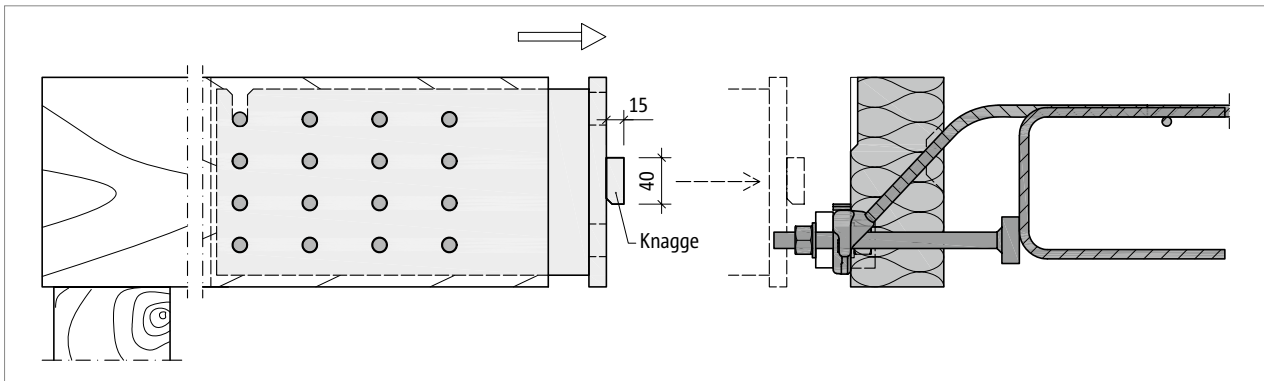


Abb. 228: Schöck Isokorb® T Typ SQ mit Stahlschwert: Anschluss des Holzträgers

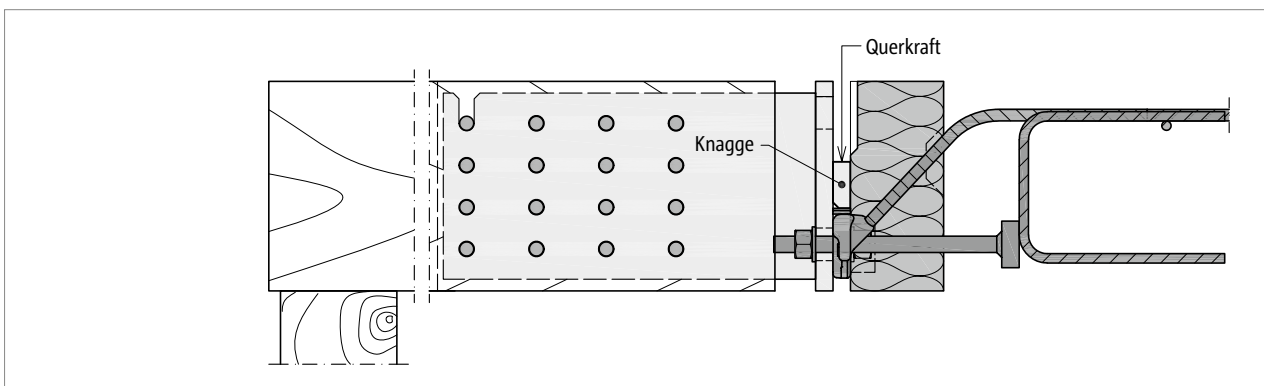


Abb. 229: Schöck Isokorb® T Typ SQ mit Stahlschwert: Knagge an der Stirnplatte zur Übertragung der Querkraft

### Holzbalkenanschluss mit Stahlschwert

Der Balken wird mit dem Stahlschwert an den Schöck Isokorb® T Typ SQ montiert. Dabei sitzt die Knagge des Stahlschwerts direkt auf der Lastaufnahmeplatte des Schöck Isokorb®. Die mitgelieferten Distanzplättchen aus Edelstahl dienen dem höhengerechten Formschluss zwischen der Knagge und der Lastaufnahmeplatte. Die Langlöcher in der Stirnplatte des Stahlschwerts erlauben eine Variation in der Höhe um bis zu 10 mm.

#### 1 Einbau

- Der Schöck Isokorb® T Typ SQ wird vom Rohbauer ohne Stahlschwert am Deckenrand in die Bewehrung integriert und einbetoniert. Es ist zu empfehlen, den Montagezeitpunkt der Holzbalken an den Schöck Isokorb® mit dem ausführenden Fassadenbauer abzustimmen.

## Auflagerart gestützt | Einbauanleitung

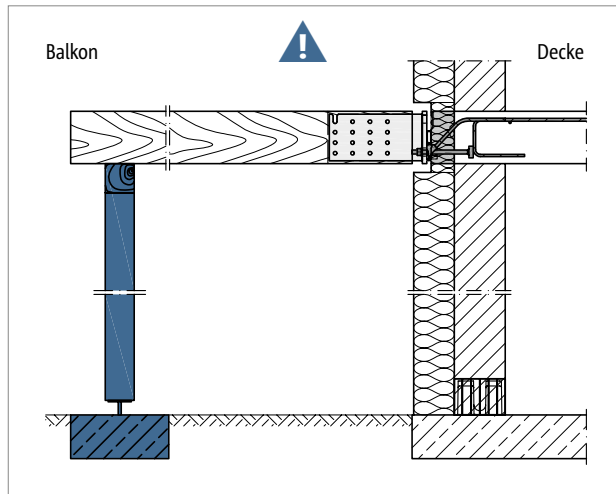


Abb. 230: Schöck Isokorb® T Typ SQ mit Stahlschwert: Stützung durchgängig erforderlich

### **i** Gestützter Balkon

Der Schöck Isokorb T Typ SQ mit Stahlschwert ist für gestützte Balkone entwickelt. Er überträgt ausschließlich Querkräfte, keine Biegemomente.

### **⚠** Gefahrenhinweis – fehlende Stützen

- Ohne Stützung wird der Balkon abstürzen.
- Der Balkon muss in allen Bauzuständen mit statisch bemessenen Stützen oder Auflagern gestützt sein.
- Der Balkon muss auch im Endzustand mit statisch bemessenen Stützen oder Auflagern gestützt sein.
- Ein Entfernen der temporären Stützen ist erst nach Einbau der endgültigen Stützung zulässig.

### **i** Einbauanleitung

Die aktuelle Einbauanleitung finden Sie online unter:  
[www.schoeck.com/view/1142](http://www.schoeck.com/view/1142)

## ☑ Checkliste

- Sind die Einwirkungen am Schöck Isokorb® Anschluss auf Bemessungsniveau ermittelt?
- Wirken am Schöck Isokorb® Anschluss abhebende Querkräfte?
- Ist wegen Anschluss an eine Wand oder mit Höhenversatz eine Sonderkonstruktion des Schöck Isokorb® T Typ SQ-V2 mit Stahlschwert erforderlich?
- Ist die Schnittgrößenermittlung gemäß DIN EN 1995-1-1 (EC5): 2010-12 und DIN EN 1995-1-1/NA: 2010-12 durchgeführt?
- Ist die Verwendung der Holz-Widerstandstabellen mit der geplanten Holzgüte abgestimmt?
- Ist mit dem Rohbauer und dem Zimmerer eine sinnvolle Vereinbarung erreicht im Hinblick auf die vom Rohbauer zu erzielende Einbaugenauigkeit des Schöck Isokorb® T Typ SQ?
- Sind die Hinweise für Bauleitung bzw. Rohbauer in Bezug auf die erforderliche Einbaugenauigkeit in die Schalpläne übernommen?
- Sind die Anzugsmomente der Schraubenverbindung im Ausführungsplan vermerkt?

# Stahl – Stahl

## Zulassung | Baustoffe

### Zulassung Schöck Isokorb® T Typ S

Schöck Isokorb® Allgemeine bauaufsichtliche Zulassung / Allgemeine Bauartgenehmigung Z-14.4-518

### Baustoffe Schöck Isokorb® T Typ S

Nichtrostender Stahl	Werkstoff-Nr.: 1.4401, 1.4404, 1.4362 und 1.4571	
Gewindestäbe	Festigkeitsklasse 70	1.4404 (A4L), 1.4362 (-) und 1.4571 (A5)
Rechteck-Hohlprofil	S 355	
Druckplatte (Modul S-V)	S 275	
Distanzplatte (Modul S-N)	S 235	
Dämmstoff	Neopor® – Polystyrol-Hartschaum (EPS) nach DIN EN 13163, Klasse E nach DIN EN 13501-1, eingetragene Marke der BASF, $\lambda = 0,032 \text{ W}/(\text{m}\cdot\text{K})$ Die Ausführung des Dämmmaterials in Steinwolle ist auf Anfrage erhältlich.	

### Korrosionsschutz

Der beim Schöck Isokorb® T Typ S verwendete nichtrostende Stahl entspricht der Werkstoff-Nr. 1.4401, 1.4404 oder 1.4571. Diese Stähle sind laut der allgemeinen bauaufsichtlichen Zulassung (Z-30.3-6) Anlage 1 „Bauteile und Verbindungselemente aus nichtrostenden Stählen“ in die Widerstandsklasse III/mittel eingestuft.

### Kontaktkorrosion

Der Anschluss des Schöck Isokorb® T Typ S ist in Verbindung mit einer verzinkten bzw. mit Korrosionsschutzanstrich versehenen Stirnplatte hinsichtlich Kontakt-Korrosionsbeständigkeit unbedenklich (siehe Zulassung Z-30.3-6, Abschnitt 2.1.6.5). Bei Anschlüssen mit Schöck Isokorb® T Typ S ist die Fläche des unedleren Metalls (Stirnplatte aus Stahl) wesentlich größer als die des Edelstahls (Bolzen und Unterlegscheiben), so dass ein Versagen des Anschlusses infolge Kontaktkorrosion ausgeschlossen ist.

### Spannungsrisskorrosion

Zum Schutz vor chloridhaltigen Umgebungen (z. B. Hallenbad-Atmosphäre,...) ist eine entsprechende Systemlösung von Schöck (siehe Seite 205) vorzusehen. Näheres hierzu erfahren Sie in unserer Anwendungstechnik (Kontakt siehe Seite 3).

### **i** Hinweis zum Kürzen von Gewindestangen

Die Gewindestangen dürfen bauseits gekürzt werden, unter der Voraussetzung, dass nach Montage der bauseitigen Stirnplatte, der Unterlegscheiben und der Muttern noch mindestens 2 Gewindegänge stehen bleiben.

### **i** Hinweis zu den Ausführungsklassen

Schöck Isokorb® T Typ S wird standardmäßig in der Ausführungsklassen EXC 1 und EXC 2 gemäß DIN EN 1090-2 ausgeliefert. Die Ausführungsklasse EXC 3 gemäß DIN EN 1090-2 ist auf Anfrage erhältlich.



## Schöck Isokorb® T Typ S



### Schöck Isokorb® T Typ S

Tragendes Wärmedämmelement für frei auskragende Stahlkonstruktionen mit Anschluss an Stahlbauteile. Das Element besteht aus den Modulen S-N und S-V und überträgt, je nach Modulanordnung, Momente, Querkräfte sowie Normalkräfte.

T  
Typ S

Stahl – Stahl

## Einbauschritte

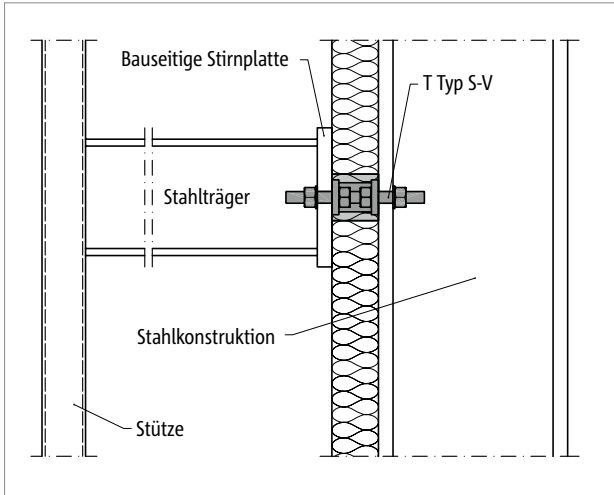


Abb. 231: Schöck Isokorb® T Typ S-V: Stahlkonstruktion gestützt

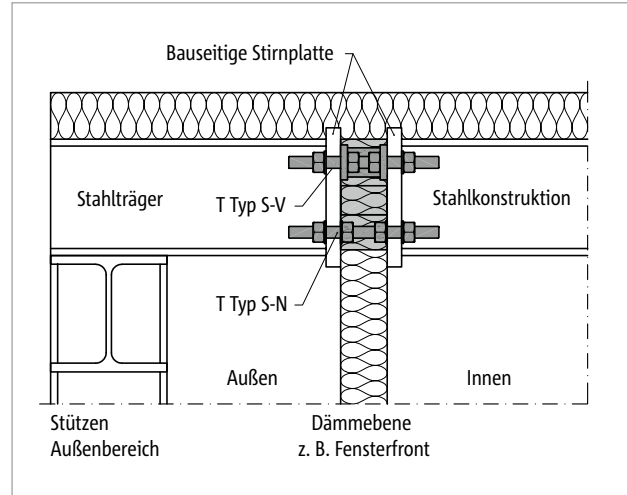


Abb. 232: Schöck Isokorb® T Typ S-N und T Typ S-V: Thermische Trennung innerhalb eines Feldes

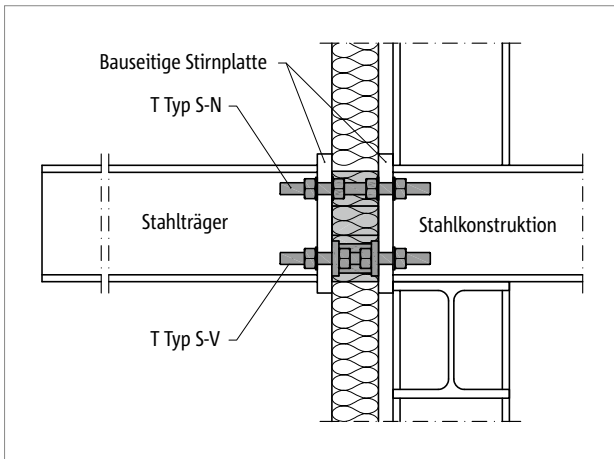


Abb. 233: Schöck Isokorb® T Typ S-N und T Typ S-V: Stahlkonstruktion frei auskragend

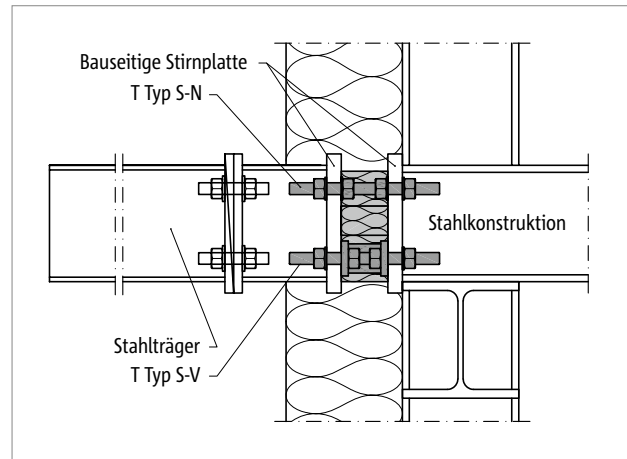


Abb. 234: Schöck Isokorb® T Typ S-N und T Typ S-V: Stahlkonstruktion frei auskragend; Adapter bauseitig

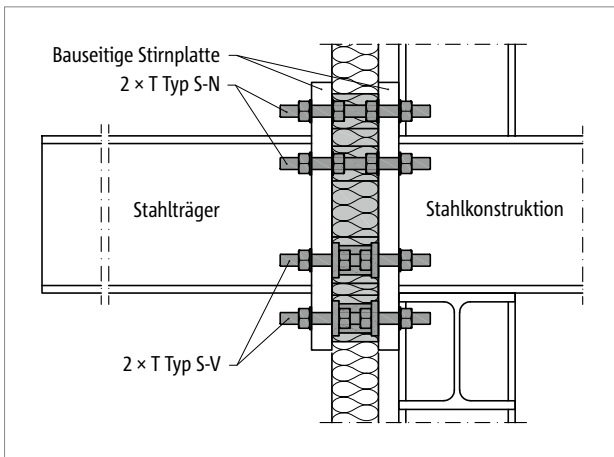


Abb. 235: Schöck Isokorb® T Typ S-N und T Typ S-V: Stahlkonstruktion frei auskragend

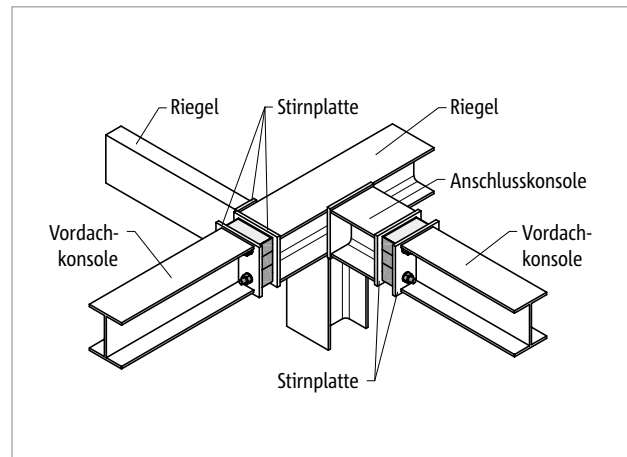


Abb. 236: Schöck Isokorb® T Typ S: Außenecke

T  
Typ S

Stahl – Stahl

## Einbauschnitte

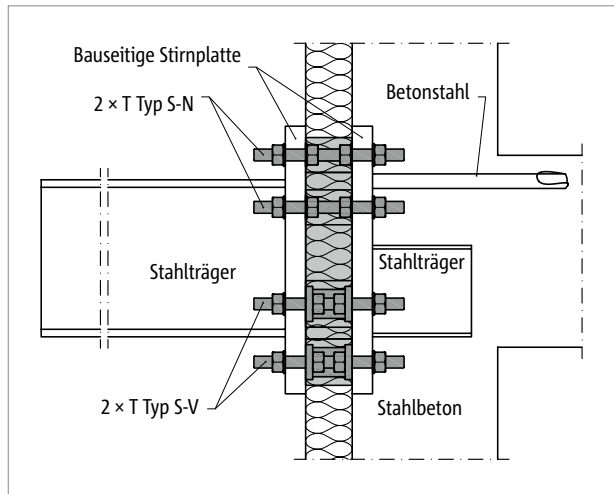


Abb. 237: Schöck Isokorb® T Typ S-N und T Typ S-V: Anschluss Stahlkonstruktion an Stahlbeton

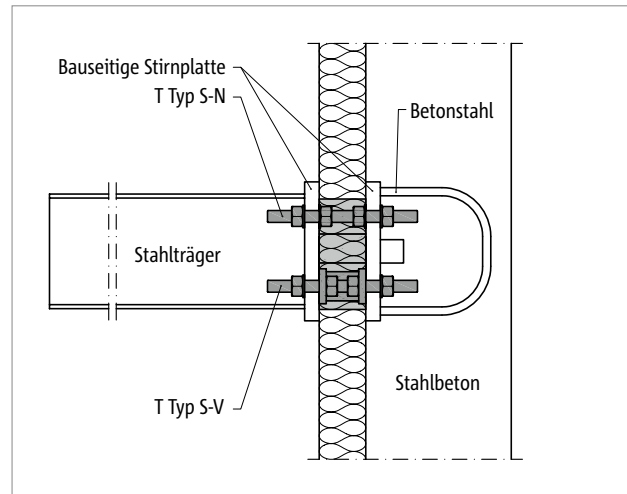


Abb. 238: Schöck Isokorb® T Typ S-N und T Typ S-V: Anschluss Stahlkonstruktion an Stahlbeton

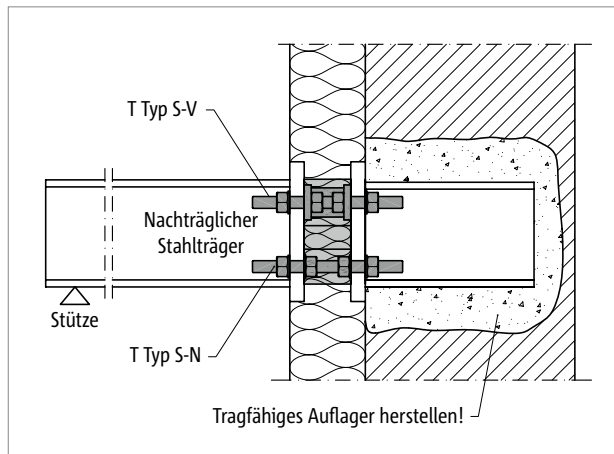


Abb. 239: Schöck Isokorb® T Typ S-N und T Typ S-V: Nachträglich montierte gestützte Stahlkonstruktion; weitere Beispiele zur Sanierung siehe Seite 202

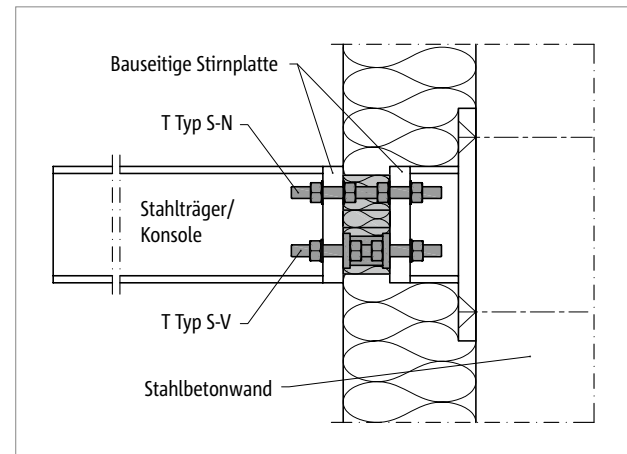


Abb. 240: Schöck Isokorb® T Typ S-N und T Typ S-V: Anschluss Stahlkonstruktion an Stahlbeton

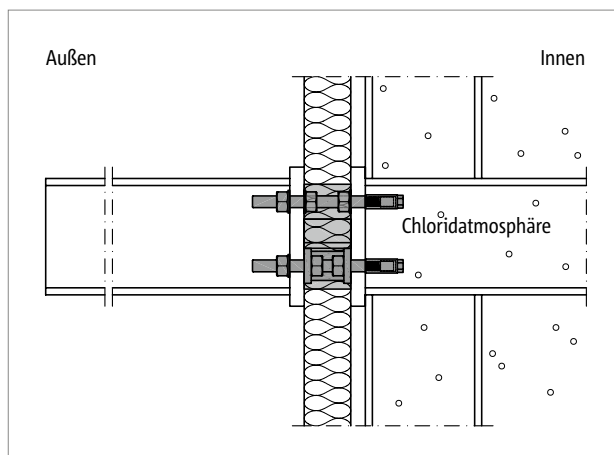


Abb. 241: Schöck Isokorb® T Typ S mit Hutmuttern: Stahlkonstruktion frei auskragend; innen chloridhaltige Atmosphäre

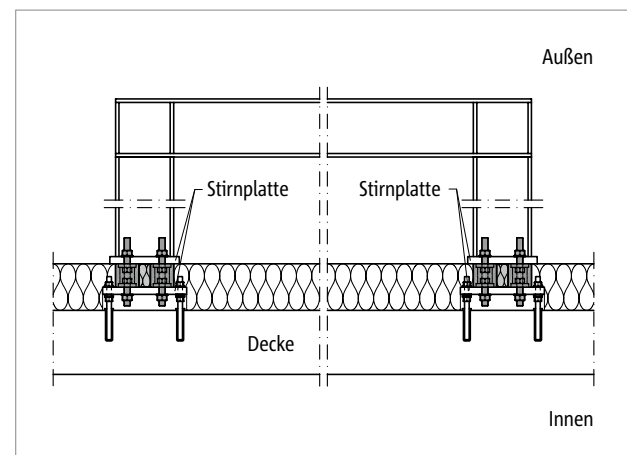


Abb. 242: Schöck Isokorb® T Typ S-V: Biegesteifer Rahmenanschluss für Sekundärkonstruktionen (zusätzliche Momente aus Imperfektionen sind zu berücksichtigen)

## Produktvarianten

### Varianten Schöck Isokorb® T Typ S

Die Ausführung des Schöck Isokorb® T Typ S kann wie folgt variiert werden:

- Statische Anschlussvariante:
  - N: überträgt Normalkraft
  - V: überträgt Normalkraft und Querkraft
- Feuerwiderstandsklasse:
  - R 0
- Dämmkörperdicke:
  - X80 = 80 mm
- Gewindedurchmesser:
  - M16, M22
- Generation:
  - 2.0
- Höhe:
 

T Typ S-N	H = 60 mm
T Typ S-V	H = 80 mm
- Höhe mit abgeschnittenen Dämmkörpern:
 

T Typ S-N	H = 40 mm
T Typ S-V	H = 60 mm

(Dämmkörper bis zu den Stahlplatten abgeschnitten; siehe Seite 198)
- Modulare Kombination aus Schöck Isokorb® T Typ S-N und T Typ S-V:
 

Nach geometrischen und statischen Erfordernissen bestimmen.  
Bitte die Anzahl der erforderlichen Module Schöck Isokorb® T Typ S-N, T Typ S-V in der Angebotsanfrage und bei der Bestellung berücksichtigen.

## Typenbezeichnung | Sonderkonstruktionen

### Typenbezeichnung in Planungsunterlagen

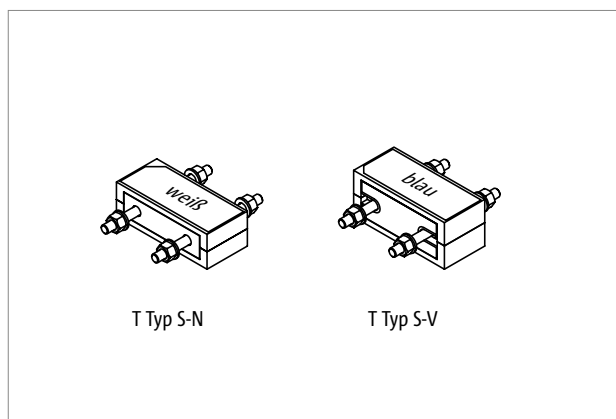
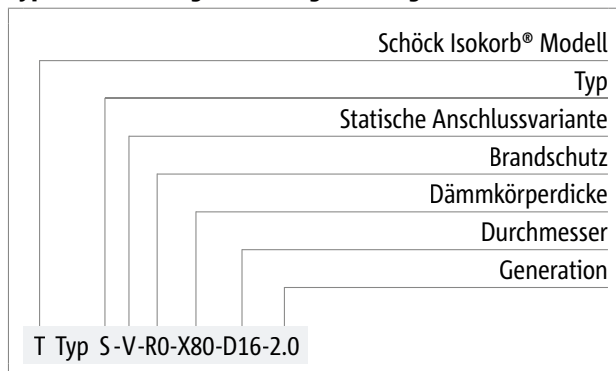


Abb. 243: Schöck Isokorb® T Typ S-N und T Typ S-V

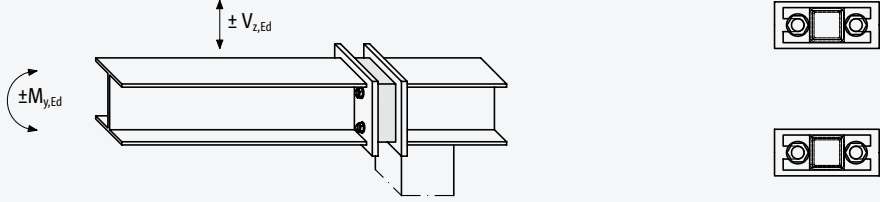
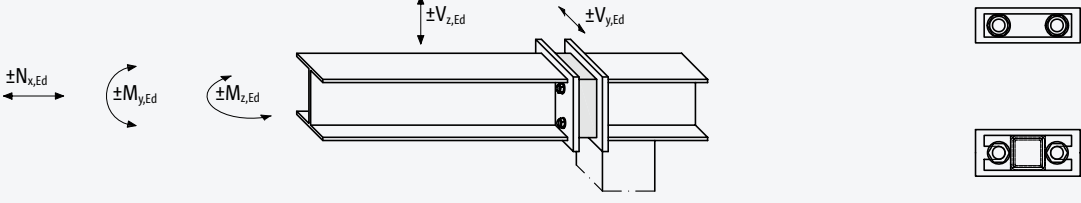
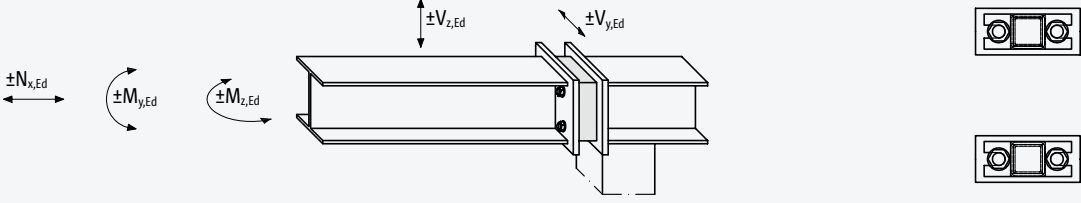
### **i** Sonderkonstruktionen

Anschlussituationen, die mit den in dieser Technischen Information dargestellten Standard-Produktvarianten nicht realisierbar sind, können bei der Anwendungstechnik (Kontakt siehe Seite 3) angefragt werden.

## Bemessung Übersicht

	Normalkraft $\pm N_{x,Ed}$ ; 1 T Typ S-N	Seite	186
	Normalkraft $\pm N_{x,Ed}$ , Querkraft $\pm V_{z,Ed}$ , $\pm V_{y,Ed}$ ; 1 T Typ S-V	Seite	186
	Normalkraft $\pm N_{x,Ed}$ , Querkraft $\pm V_{z,Ed}$ , $\pm V_{y,Ed}$ ; mehrere T Typ S-V	Seite	187
	Querkraft $+V_{z,Ed}$ , Moment $-M_{y,Ed}$ ; 1 T Typ S-N + 1 T Typ S-V	Seite	188
T Typ S			
	Querkraft $-V_{z,Ed}$ , Moment $+M_{y,Ed}$ ; 1 T Typ S-N + 1 T Typ S-V	Seite	188
Stahl – Stahl			

## Bemessung Übersicht

Querkraft $\pm V_{z,Ed}$ , Moment $\pm M_{y,Ed}$ ; 2 $\times$ T Typ S-V	Seite 189
	
Normalkraft $\pm N_{x,Ed}$ , Querkraft $\pm V_{z,Ed}$ , $\pm V_{y,Ed}$ , Moment $\pm M_{y,Ed}$ , $\pm M_{z,Ed}$ ; 1 T Typ S-N + 1 T Typ S-V	Seite 192
	
Normalkraft $\pm N_{x,Ed}$ , Querkraft $\pm V_{z,Ed}$ , $\pm V_{y,Ed}$ , Moment $\pm M_{y,Ed}$ , $\pm M_{z,Ed}$ ; 2 $\times$ T Typ S-V	Seite 192
	

### **i** Bemessung

- Die Bemessungssoftware steht für eine schnelle und effiziente Bemessung zur Verfügung  
[www.schoeck.com/bemessungssoftware/de](http://www.schoeck.com/bemessungssoftware/de)
- Weitere Informationen können bei der Anwendungstechnik (Kontakt siehe Seite 3) angefragt werden.

## Bemessung Übersicht

Normalkraft $\pm N_{x,Ed}$ , Querkraft $\pm V_{z,Ed}$ , $\pm V_{y,Ed}$ , Moment $\pm M_{y,Ed}$ , $\pm M_{z,Ed}$ ; $n \times$ (T Typ S-N + T Typ S-V)		Seite	192
		-----	

Normalkraft $\pm N_{x,Ed}$ , Querkraft $\pm V_{z,Ed}$ , $\pm V_{y,Ed}$ , Moment $\pm M_{y,Ed}$ , $\pm M_{z,Ed}$ ; $n \times$ T Typ S-V		Seite	192
		-----	

### **i** Bemessung

- Die Bemessungssoftware steht für eine schnelle und effiziente Bemessung zur Verfügung [www.schoeck.com/bemessungssoftware/de](http://www.schoeck.com/bemessungssoftware/de)
- Weitere Informationen können bei der Anwendungstechnik (Kontakt siehe Seite 3) angefragt werden.



## Vorzeichenregel | Hinweise

### Vorzeichenregel für die Bemessung

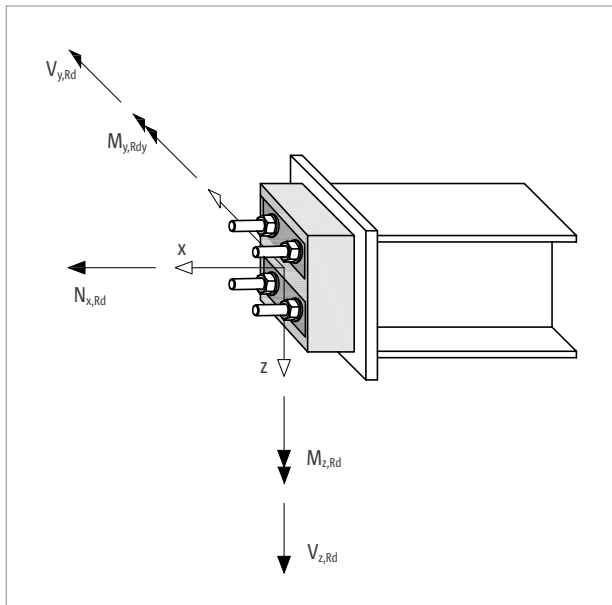


Abb. 244: Schöck Isokorb® T Typ S: Vorzeichenregel für die Bemessung

### **i** Hinweise zur Bemessung

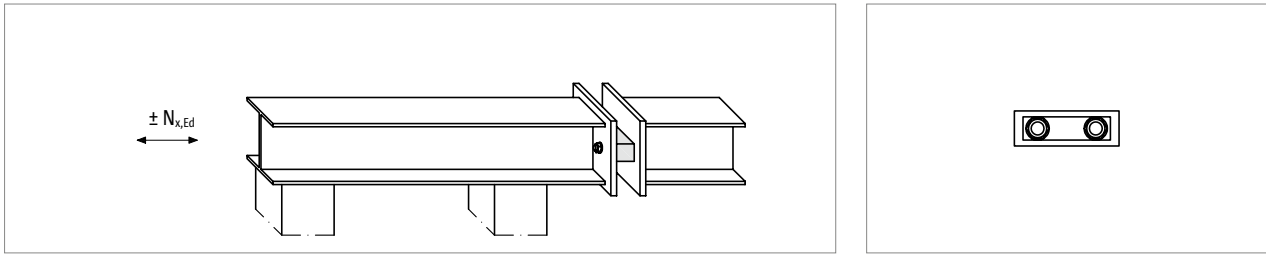
- Der Schöck Isokorb® T Typ S ist nur für den Einsatz bei vorwiegend ruhender Belastung bestimmt.
- Die Bemessung erfolgt gemäß Zulassung Nr. Z-14.4-518
- Die Bemessungssoftware steht für eine schnelle und effiziente Bemessung zur Verfügung [www.schoeck.com/bemessungssoftware/de](http://www.schoeck.com/bemessungssoftware/de)

### Bemessung der Querkraft

- Es ist zu unterscheiden, in welchem Bereich der Schöck Isokorb® T Typ S-V angeordnet ist:
  - Druck:** Beide Gewindestangen sind druckbeansprucht.
  - Druck/Zug:** Eine Gewindestange ist druckbeansprucht, die andere Gewindestange ist zugbeansprucht, z. B. aus  $M_{z,Ed}$ .
  - Zug:** Beide Gewindestangen sind zugbeansprucht.
- Interaktion für alle Bereiche:
  - Aufnehmbare Querkraft in z-Richtung  $V_{z,Rd}$  ist abhängig von der einwirkenden Querkraft in y-Richtung  $V_{y,Rd}$  und umgekehrt.
- Interaktion im Bereich Druck/Zug und Bereich Zug:
  - Aufnehmbare Querkraft ist abhängig von der einwirkenden Normalkraft  $N_{x,Ed}$  oder der Normalkraft aus dem einwirkenden Moment  $N_{x,Ed}(M_{Ed})$ .

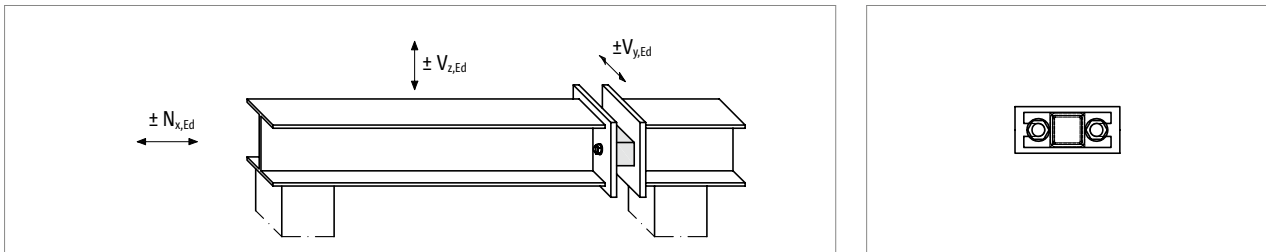
## Bemessung Normalkraft | Bemessung Normalkraft und Querkraft

### Normalkraft $N_{x,Rd}$ - 1 Modul Schöck Isokorb® T Typ S-N



Schöck Isokorb® T Typ S-N 2.0	D16	D22
Bemessungswerte pro	$N_{x,Rd}$ [kN/Modul]	
Modul	116,8/-63,4	225,4/-149,6

### Normalkraft $N_{x,Rd}$ und Querkraft $V_{Rd}$ - 1 Modul Schöck Isokorb® T Typ S-V



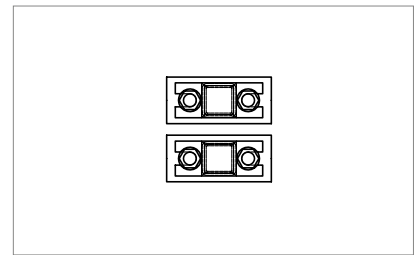
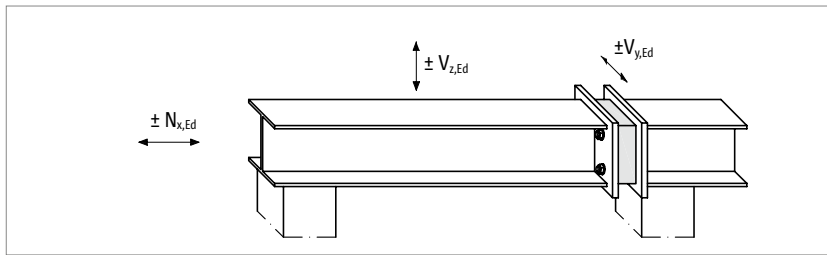
Schöck Isokorb® T Typ S-V 2.0	D16		D22			
Bemessungswerte pro	$N_{x,Rd}$ [kN/Modul]					
Modul	±116,8		±225,4			
Querkraft Bereich Druck						
$V_{z,Rd}$ [kN/Modul]						
Modul	für	$0 \leq  V_{y,Ed}  \leq 6$	±30	für	$0 \leq  V_{y,Ed}  \leq 6$	±36
	für	$6 <  V_{y,Ed}  \leq 15$	$\pm(30 -  V_{y,Ed} )$	für	$6 <  V_{y,Ed}  \leq 18$	$\pm(36 -  V_{y,Ed} )$
$V_{y,Rd}$ [kN/Modul]						
$\pm \min(15; 30 -  V_{z,Ed} )$			$\pm \min(18; 36 -  V_{z,Ed} )$			
Querkraft Bereich Zug						
$V_{z,Rd}$ [kN/Modul]						
Modul	für	$0 \leq N_{x,Ed} \leq 26,8$	$\pm(30 -  V_{y,Ed} )$	für	$0 \leq N_{x,Ed} \leq 117,4$	$\pm(36 -  V_{y,Ed} )$
	für	$26,8 < N_{x,Ed} \leq 116,8$	$\pm(1/3 (116,8 - N_{x,Ed}) -  V_{y,Ed} )$	für	$117,4 < N_{x,Ed} \leq 225,4$	$\pm(1/3 (225,4 - N_{x,Ed}) -  V_{y,Ed} )$
$V_{y,Rd}$ [kN/Modul]						
für	$0 \leq N_{x,Ed} \leq 26,8$	$\pm \min(15; 30 -  V_{z,Ed} )$	für	$0 \leq N_{x,Ed} \leq 117,4$	$\pm \min(18; 36 -  V_{z,Ed} )$	
für	$26,8 < N_{x,Ed} \leq 116,8$	$\pm \min\{15; 1/3 (116,8 - N_{x,Ed}) -  V_{z,Ed} \}$	für	$117,4 < N_{x,Ed} \leq 225,4$	$\pm \min\{18; 1/3 (225,4 - N_{x,Ed}) -  V_{z,Ed} \}$	

#### **Hinweise zur Bemessung**

- Die hier angegebenen Werte gelten nur für einen Anschluss mit genau 1 Schöck Isokorb® T Typ S-V.
- Diese Bemessungswerte gelten nur für gestützte Stahlkonstruktionen und bei einem beidseitigen biegesteifen Anschluss der bauseitigen Stirnplatten.

## Bemessung Normalkraft und Querkraft

### Normalkraft $N_{x,Rd}$ und Querkraft $V_{Rd}$ - n Module Schöck Isokorb® T Typ S-V



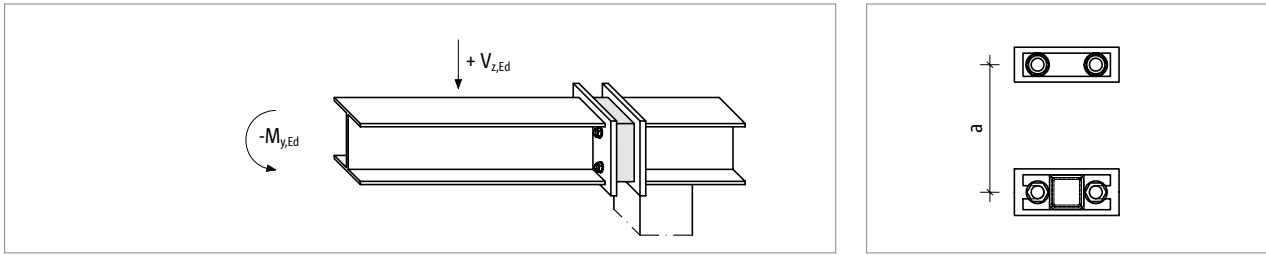
Schöck Isokorb® T Typ S-V 2.0	n × S-V-D16		n × S-V-D22			
Bemessungswerte pro	$N_{x,Rd}$ [kN/Modul]					
Modul	±116,8		±225,4			
Querkraft Bereich Druck						
Modul	$V_{z,Rd}$ [kN/Modul]					
	±(46 -   $V_{y,Ed}$  )		±(50 -   $V_{y,Ed}$  )			
	$V_{y,Rd}$ [kN/Modul]					
	±min {23; 46 -   $V_{z,Ed}$  }		±min {25; 50 -   $V_{z,Ed}$  }			
Querkraft Bereich Zug						
Modul	$V_{z,I,Rd}$ [kN/Modul]					
	für	$0 < N_{x,Ed} \leq 26,8$	±(30 -   $V_{y,Ed}$  )	für	$0 < N_{x,Ed} \leq 117,4$	±(36 -   $V_{y,Ed}$  )
	für	$26,8 < N_{x,Ed} \leq 116,8$	±(1/3 (116,8 - $N_{x,Ed}$ ) -   $V_{y,Ed}$  )	für	$117,4 < N_{x,Ed} \leq 225,4$	±(1/3 (225,4 - $N_{x,Ed}$ ) -   $V_{y,Ed}$  )
	$V_{y,Rd}$ [kN/Modul]					
	für	$0 < N_{x,Ed} \leq 26,8$	±min {23; 30 -   $V_{z,Ed}$  }	für	$0 < N_{x,Ed} \leq 117,4$	±min {25; 36 -   $V_{z,Ed}$  }
für	$26,8 < N_{x,Ed} \leq 116,8$	±min {23; 1/3 (116,8 - $N_{x,Ed}$ ) -   $V_{z,Ed}$  }	für	$117,4 < N_{x,Ed} \leq 225,4$	±min {25; 1/3 (225,4 - $N_{x,Ed}$ ) -   $V_{z,Ed}$  }	

#### **i** Hinweise zur Bemessung

- Für  $N_{x,Ed} = 0$ , wird gemäß Zulassung ein Modul Schöck Isokorb® T Typ S-V dem Bereich Zug zugewiesen. Weitere Schöck Isokorb® T Typ S-V dürfen dem Bereich Druck zugewiesen werden.
- Die in dieser Tabelle angegebenen Bemessungswerte gelten für einen rein gestützten Anschluss. Es ist sicherzustellen, dass auch bei der Anordnung von mehreren Modulen Schöck Isokorb® T Typ S-V ein gelenkiger Anschluss vorliegt.
- Diese Bemessungswerte gelten nur für gestützte Stahlkonstruktionen und bei einem beidseitigen biegesteifen Anschluss der bauseitigen Stirnplatten.
- Die je Typ S-V im Gebrauchszustand eingebauten 4 Teflonfolien tragen in Summe circa 4 mm auf. Insbesondere bei geringer Balkonlast und bei kleinem Achsabstand zwischen Typ S-N und Typ S-V wirken sich diese zusätzlichen 4 mm im Druckbereich relevant auf die Überhöhung der mit Schöck Isokorb® angeschlossenen Stahlträger aus. Sollten zum bauseitigen Ausgleich in der Zugzone Futterbleche nötig sein, wäre dies bei der Ausführungsplanung zu berücksichtigen.

## Bemessung Querkraft und Moment

### Positive Querkraft $V_{z,Rd}$ und negatives Moment $M_{y,Rd}$ - 1 Schöck Isokorb® T Typ S-N und 1 Schöck Isokorb® T Typ S-V

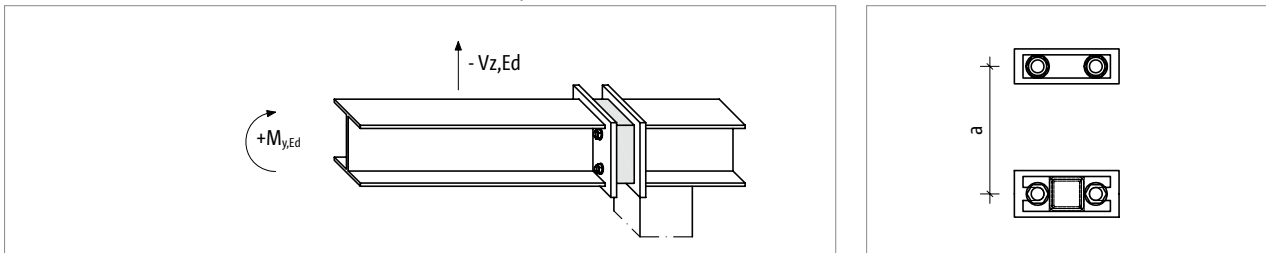


Schöck Isokorb® T Typ S-N, S-V 2.0	1 × S-N-D16 + 1 × S-V-D16	1 × S-N-D22 + 1 × S-V-D22
Bemessungswerte pro	$M_{y,Rd}$ [kNm/Anschluss]	
Anschluss	$-116,8 \cdot a$	$-225,4 \cdot a$
	$V_{z,Rd}$ [kN/Anschluss]	
	46	50

#### **i** Hinweise zur Bemessung

- $a$  [m]: Hebelarm (Abstand zwischen zugbeanspruchten und druckbeanspruchten Gewindestangen)
- Minimaler Hebelarm  $a = 50$  mm (ohne Dämmzwischenstücke und nach Zuschneiden der Dämmkörper siehe Seite 198)
- Der hier dargestellte Lastfall (positive Querkraft und negatives Moment) kann für den gleichen Anschluss mit dem danach dargestellten Lastfall (negative Querkraft und positives Moment) kombiniert werden.

### Negative Querkraft $V_{z,Rd}$ und positives Moment $M_{y,Rd}$ - 1 Schöck Isokorb® T Typ S-N und 1 Schöck Isokorb® T Typ S-V



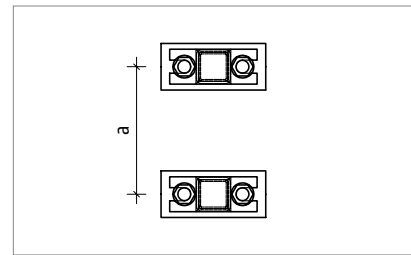
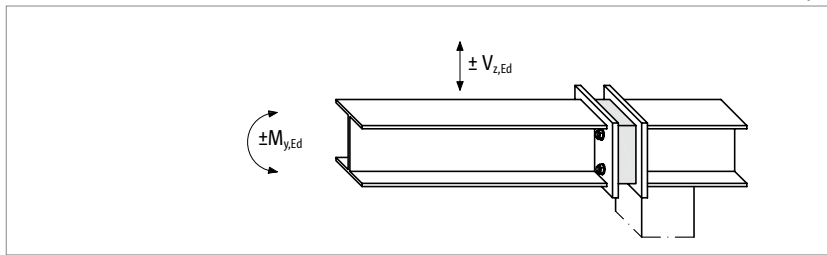
Schöck Isokorb® T Typ S-N, S-V 2.0	1 × S-N-D16 + 1 × S-V-D16	1 × S-N-D22 + 1 × S-V-D22		
Bemessungswerte pro	$M_{y,Rd}$ [kNm/Anschluss]			
Anschluss	$63,4 \cdot a$	$149,6 \cdot a$		
	$V_{z,Rd}$ [kN/Anschluss]			
	für $0 < N_{x,Ed} (M_{y,Ed}) \leq 26,8$	-30	für $0 < N_{x,Ed} (M_{y,Ed}) \leq 117,4$	-36
	für $26,8 < N_{x,Ed} (M_{y,Ed}) < 63,4$	$-1/3 (116,8 - N_{x,Ed} (M_{y,Ed}))$	für $117,4 < N_{x,Ed} (M_{y,Ed}) < 149,6$	$-1/3 (225,4 - N_{x,Ed} (M_{y,Ed}))$
	für $63,4$	-17,8	für $149,6$	-25,3

#### **i** Hinweise zur Bemessung

- $N_{x,Ed} (M_{y,Ed}) = M_{y,Ed} / a$
- $a$  [m]: Hebelarm (Abstand zwischen zugbeanspruchten und druckbeanspruchten Gewindestangen)
- Minimaler Hebelarm  $a = 50$  mm (ohne Dämmzwischenstücke und nach Zuschneiden der Dämmkörper siehe Seite 198)
- Werden die abhebenden Lasten für den Anschluss mit Schöck Isokorb® T Typ S maßgebend, so wird umgekehrt empfohlen, oben T Typ S-V und unten T Typ S-N anzuordnen.
- Der hier dargestellte Lastfall (negative Querkraft und positives Moment) kann für den gleichen Anschluss mit dem davor dargestellten Lastfall (positive Querkraft und negatives Moment) kombiniert werden.

## Bemessung Querkraft und Moment

### Positive und negative Querkraft $V_{z,Rd}$ und negatives und positives Moment $M_{y,Rd}$ - 2 Module Schöck Isokorb® T Typ S-V



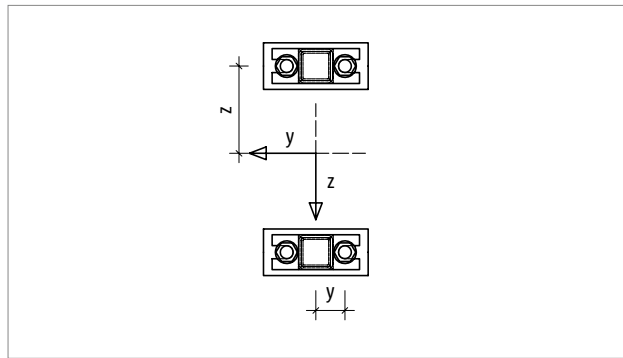
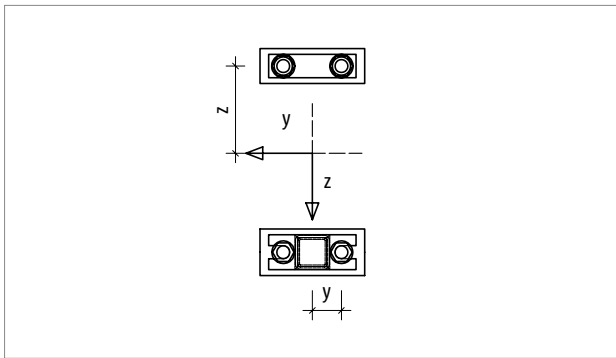
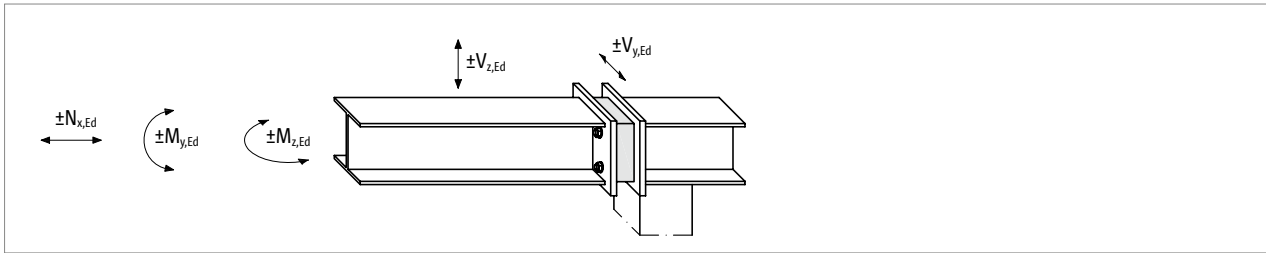
Schöck Isokorb® T Typ S-V 2.0	2 × S-V-D16		2 × S-V-D22			
Bemessungswerte pro	$M_{y,Rd}$ [kNm/Anschluss]					
Anschluss	$\pm 116,8 \cdot a$		$\pm 225,4 \cdot a$			
Querkraft Bereich Druck						
Modul	$V_{z,Rd}$ [kN/Modul]					
	$\pm 46$		$\pm 50$			
Querkraft Bereich Zug						
Modul	$V_{z,Rd}$ [kN/Modul]					
	für	$0 < N_{x,Ed} (M_{y,Ed}) \leq 26,8$	$\pm 30$	für	$0 < N_{x,Ed} (M_{y,Ed}) \leq 117,4$	$\pm 36$
	für	$26,8 < N_{x,Ed} (M_{y,Ed}) < 116,8$	$\pm 1/3 (116,8 - N_{x,Ed} (M_{y,Ed}))$	für	$117,4 <  N_{x,Ed} (M_{y,Ed})  \leq 225,4$	$\pm 1/3 (225,4 - N_{x,Ed} (M_{y,Ed}))$

#### **i** Hinweise zur Bemessung

- $N_{x,Ed} (M_{y,Ed}) = M_{y,Ed} / a$
- $a$  [m]: Hebelarm (Abstand zwischen zugbeanspruchten und druckbeanspruchten Gewindestangen)
- Minimaler Hebelarm  $a = 50$  mm (ohne Dämmzwischenstücke und nach Zuschneiden der Dämmkörper siehe Seite 198)

## Bemessung Normalkraft, Querkraft und Moment

### Normalkraft $N_{x,Rd}$ und Querkraft $V_{z,Rd}$ , $V_{y,Rd}$ und Momente $M_{y,Rd}$ , $M_{z,Rd}$ - 1 T Typ S-N + 1 T Typ S-V oder 2 x T Typ S-V



### Aufnehmbare Normalkraft $N_{x,Rd}$ pro Gewindestange, aufnehmbare Momente $M_{y,Rd}$ , $M_{z,Rd}$ pro Anschluss

Schöck Isokorb® T Typ S-N, S-V 2.0	S-N-D16	S-N-D22	S-V-D16	S-V-D22
Bemessungswerte pro	$N_{GS,Rd}$ [kN/Gewindestange]			
Gewindestange	+58,4/-31,7	+112,7/-74,8	±58,4	±112,7
	$N_{GS,Mz,Rd}$ [kN/Gewindestange]			
	±29,2	±56,3	±29,2	±56,3

**Vorzeichendefinition**

- + $N_{GS,Rd}$ : Gewindestange wird gezogen.
- $N_{GS,Rd}$ : Gewindestange wird gedrückt.

Jede Gewindestange wird durch eine Normalkraft  $N_{GS,Ed}$  belastet. Diese setzt sich aus 3 Teilkomponenten zusammen.

#### Teilkomponenten

aus Normalkraft  $N_{x,Ed}$ :  $N_{1,GS,Ed} = N_{x,Ed} / 4$   
 aus Moment  $M_{y,Ed}$ :  $N_{2,GS,Ed} = \pm M_{y,Ed} / (4 \cdot z)$   
 aus Moment  $M_{z,Ed}$ :  $N_{3,GS,Ed} = \pm M_{z,Ed} / (4 \cdot y)$

**Bedingung 1:**  $|N_{1,GS,Ed} + N_{2,GS,Ed} + N_{3,GS,Ed}| \leq |N_{GS,Rd}|$  [kN/Gewindestange]  
 Die maximal oder minimal beanspruchte Gewindestange ist maßgebend.

**Bedingung 2:**  $|N_{1,GS,Ed} + N_{3,GS,Ed}| \leq |N_{GS,Mz,Rd}|$  [kN/Gewindestange]

## Bemessung Normalkraft, Querkraft und Moment

Normalkraft  $N_{x,Rd}$  und Querkraft  $V_{z,Rd}$ ,  $V_{y,Rd}$  und Momente  $M_{y,Rd}$ ,  $M_{z,Rd}$  - 1 T Typ S-N + 1 T Typ S-V oder 2 × T Typ S-V

### Aufnehmbare Querkraft pro Modul und pro Anschluss

Schöck Isokorb® T Typ S-V 2.0	D16			D22		
Bemessungswerte pro	Querkraft Bereich Druck					
Modul	$V_{z,i,Rd}$ [kN/Modul]					
	$\pm(46 -  V_{y,i,Ed} )$			$\pm(50 -  V_{y,i,Ed} )$		
	$V_{y,i,Rd}$ [kN/Modul]					
	$\pm\min\{23; 46 -  V_{z,i,Ed} \}$			$\pm\min\{25; 50 -  V_{z,i,Ed} \}$		
Querkraft Bereich Zug/Druck und Zug						
Modul	$V_{z,i,Rd}$ [kN/Modul]					
	für	$0 < N_{GS,i,Ed} \leq 13,4$	$\pm(30 -  V_{y,i,Ed} )$	für	$0 < N_{GS,i,Ed} \leq 58,7$	$\pm(36 -  V_{y,i,Ed} )$
	für	$13,4 < N_{GS,i,Ed} \leq 58,4$	$\pm 2/3 (58,4 - N_{GS,i,Ed}) -  V_{y,i,Ed} $	für	$58,7 < N_{GS,i,Ed} \leq 112,7$	$\pm 2/3 (112,7 - N_{GS,i,Ed}) -  V_{y,i,Ed} $
	$V_{y,i,Rd}$ [kN/Modul]					
	für	$0 < N_{GS,i,Ed} \leq 13,4$	$\pm\min\{23; 30 -  V_{z,i,Ed} \}$	für	$0 < N_{GS,i,Ed} \leq 58,7$	$\pm\min\{25; 36 -  V_{z,i,Ed} \}$
	für	$13,4 < N_{GS,i,Ed} \leq 58,4$	$\pm\min\{23; 2/3 (58,4 - N_{GS,i,Ed}) -  V_{z,i,Ed} \}$	für	$58,7 < N_{GS,i,Ed} \leq 112,7$	$\pm\min\{25; 2/3 (112,7 - N_{GS,i,Ed}) -  V_{z,i,Ed} \}$

Ermittlung der einwirkenden Normalkraft  $N_{GS,i,Ed}$  pro Gewindestange

$$N_{GS,i,Ed} = N_{x,Ed} / 4 \pm |M_{y,Ed}| / (4 \cdot z) \pm |M_{z,Ed}| / (4 \cdot y)$$

Ermittlung der aufnehmbaren Querkraft pro Modul Schöck Isokorb® T Typ S-V

Die aufnehmbare Querkraft pro Schöck Isokorb® T Typ S-V ist abhängig von der Beanspruchung der Gewindestangen.

Hierzu werden Bereiche definiert:

**Druck:** Beide Gewindestangen sind druckbeansprucht.

**Druck/Zug:** Eine Gewindestange ist druckbeansprucht, die andere Gewindestange ist zugbeansprucht.

**Zug:** Beide Gewindestangen sind zugbeansprucht.

(Im Bereich, Druck/Zug und im Bereich Zug ist in der Bemessungstabelle die maximale positive Normalkraft  $+N_{GS,i,Ed}$  einzusetzen)

$V_{z,i,Rd}$ : Aufnehmbare Querkraft in z-Richtung des einzelnen Moduls Schöck Isokorb® T Typ S-V, abhängig von  $+N_{GS,i,Ed}$  im jeweiligen Modul i.

$V_{y,i,Rd}$ : Aufnehmbare Querkraft in y-Richtung des einzelnen Moduls Schöck Isokorb® T Typ S-V, abhängig von  $+N_{GS,i,Ed}$  im jeweiligen Modul i.

$V_{z,i,Rd}$  ermitteln

$V_{y,i,Rd}$  ermitteln

Die vertikale Querkraft  $V_{z,Ed}$  und die horizontale Querkraft  $V_{y,Ed}$  werden im Verhältnis  $V_{z,Ed} / V_{y,Ed} = \text{konstant}$  auf die einzelnen Schöck Isokorb® T Typ S-V aufgeteilt.

**Bedingung:**  $V_{z,Ed} / V_{y,Ed} = V_{z,i,Rd} / V_{y,i,Rd} = V_{z,Rd} / V_{y,Rd}$

Wenn diese Bedingung nicht eingehalten ist, wird  $V_{z,i,Rd}$  oder  $V_{y,i,Rd}$  abgemindert, so dass das Verhältnis eingehalten ist.

**Nachweis:**

$$V_{z,Ed} \leq \sum V_{z,i,Rd}$$

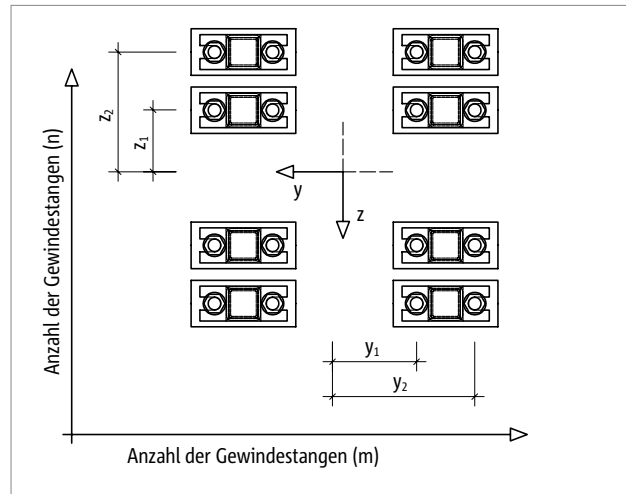
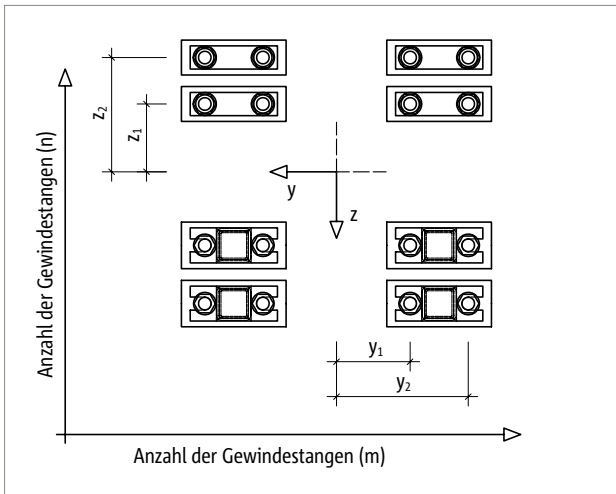
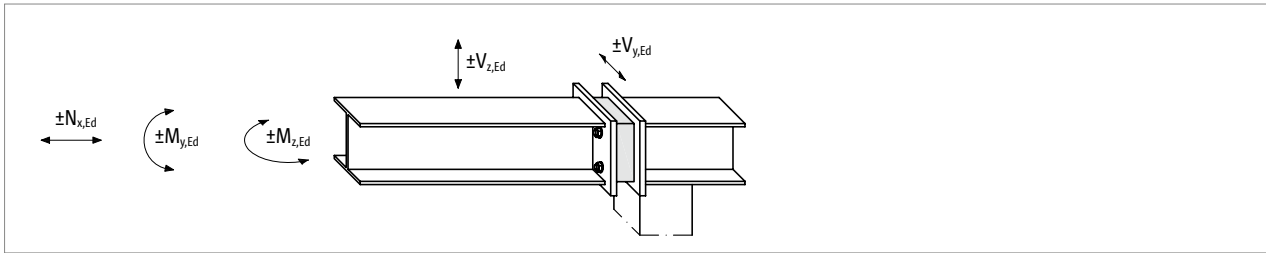
$$V_{y,Ed} \leq \sum V_{y,i,Rd}$$

### i Bemessung

- Die Bemessungssoftware steht für eine schnelle und effiziente Bemessung zur Verfügung [www.schoeck.com/bemessungssoftware/de](http://www.schoeck.com/bemessungssoftware/de)
- Weitere Informationen können bei der Anwendungstechnik (Kontakt siehe Seite 3) angefragt werden.

## Bemessung Normalkraft, Querkraft und Moment

### Normalkraft $N_{x,Rd}$ und Querkraft $V_{z,Rd}$ , $V_{y,Rd}$ und Momente $M_{y,Rd}$ , $M_{z,Rd}$ - $n \times T$ Typ S-N und $n \times T$ Typ S-V



### Aufnehmbare Normalkraft $N_{x,Rd}$ pro Gewindestange, aufnehmbare Momente $M_{y,Rd}$ , $M_{z,Rd}$ pro Anschluss

Schöck Isokorb® T Typ S-N, S-V 2.0	S-N-D16	S-N-D22	S-V-D16	S-V-D22
Bemessungswerte pro	$N_{GS,Rd}$ [kN/Gewindestange]			
Gewindestange	+58,4/-31,7	+112,7/-74,8	±58,4	±112,7
	$N_{GS,Mz,Rd}$ [kN/Gewindestange]			
	±29,2	±56,3	±29,2	±56,3

**Vorzeichendefinition**  
 + $N_{GS,Rd}$ : Gewindestange wird gezogen.  
 - $N_{GS,Rd}$ : Gewindestange wird gedrückt.

m: Anzahl der Gewindestangen pro Anschluss in z-Richtung  
 n: Anzahl der Gewindestangen pro Anschluss in y-Richtung

Jede Gewindestange wird durch eine Normalkraft  $N_{GS,Ed}$  belastet. Diese setzt sich aus 3 Teilkomponenten zusammen.

#### Teilkomponenten

aus Normalkraft  $N_{x,Ed}$ :  $N_{1,GS,Ed} = N_{x,Ed} / (m \cdot n)$   
 aus Moment  $M_{y,Ed}$ :  $N_{2,GS,Ed} = \pm M_{y,Ed} / (2 \cdot m \cdot z_2 + 2 \cdot m \cdot z_1 / z_2 \cdot z_1)$   
 aus Moment  $M_{z,Ed}$ :  $N_{3,GS,Ed} = \pm M_{z,Ed} / (2 \cdot n \cdot y_2 + 2 \cdot n \cdot y_1 / y_2 \cdot y_1)$

**Bedingung 1:**  $|N_{1,GS,Ed} + N_{2,GS,Ed} + N_{3,GS,Ed}| \leq |N_{GS,Rd}|$  [kN/Gewindestange]  
 Die maximal oder minimal beanspruchte Gewindestange ist maßgebend.

**Bedingung 2:**  $|N_{1,GS,Ed} + N_{3,GS,Ed}| \leq |N_{GS,Mz,Rd}|$  [kN/Gewindestange]



## Bemessung Normalkraft, Querkraft und Moment

### Aufnehmbare Querkraft pro Modul und pro Anschluss

Schöck Isokorb® T Typ S-V 2.0	D16			D22		
Bemessungswerte pro	Querkraft Bereich Druck					
Modul	$V_{z,i,Rd}$ [kN/Modul]					
	$\pm(46 -  V_{y,i,Ed} )$			$\pm(50 -  V_{y,i,Ed} )$		
	$V_{y,i,Rd}$ [kN/Modul]					
	$\pm\min\{23; 46 -  V_{z,i,Ed} \}$			$\pm\min\{25; 50 -  V_{z,i,Ed} \}$		
Querkraft Bereich Zug/Druck und Zug						
Modul	$V_{z,i,Rd}$ [kN/Modul]					
	für	$0 < N_{GS,i,Ed} \leq 13,4$	$\pm(30 -  V_{y,i,Ed} )$	für	$0 < N_{GS,i,Ed} \leq 58,7$	$\pm(36 -  V_{y,i,Ed} )$
	für	$13,4 < N_{GS,i,Ed} \leq 58,4$	$\pm 2/3 (58,4 - N_{GS,i,Ed}) -  V_{y,i,Ed} $	für	$58,7 < N_{GS,i,Ed} \leq 112,7$	$\pm 2/3 (112,7 - N_{GS,i,Ed}) -  V_{y,i,Ed} $
	$V_{y,i,Rd}$ [kN/Modul]					
	für	$0 < N_{GS,i,Ed} \leq 13,4$	$\pm\min\{23; 30 -  V_{z,i,Ed} \}$	für	$0 < N_{GS,i,Ed} \leq 58,7$	$\pm\min\{25; 36 -  V_{z,i,Ed} \}$
	für	$13,4 < N_{GS,i,Ed} \leq 58,4$	$\pm\min\{23; 2/3 (58,4 - N_{GS,i,Ed}) -  V_{z,i,Ed} \}$	für	$58,7 < N_{GS,i,Ed} \leq 112,7$	$\pm\min\{25; 2/3 (112,7 - N_{GS,i,Ed}) -  V_{z,i,Ed} \}$

#### Ermittlung der einwirkenden Normalkraft $N_{GS,i,Ed}$ pro Gewindestange

$$N_{GS,i,Ed} = N_{x,Ed} / (m \cdot n) \pm |M_{y,Ed}| / (2 \cdot m \cdot z_2 + 2 \cdot m \cdot z_i / z_2 \cdot z_i) \pm |M_{z,Ed}| / (2 \cdot n \cdot y_2 + 2 \cdot n \cdot y_i / y_2 \cdot y_i)$$

#### Ermittlung der aufnehmbaren Querkraft pro Modul Schöck Isokorb® T Typ S-V

Die aufnehmbare Querkraft pro Schöck Isokorb® T Typ S-V ist abhängig von der Beanspruchung der Gewindestangen.

Hierzu werden Bereiche definiert:

- Druck:** Beide Gewindestangen sind druckbeansprucht.  
**Druck/Zug:** Eine Gewindestange ist druckbeansprucht, die andere Gewindestange ist zugbeansprucht.  
**Zug:** Beide Gewindestangen sind zugbeansprucht.  
 (Im Bereich, Druck/Zug und im Bereich Zug ist in der Bemessungstabelle die maximale positive Normalkraft  $+N_{GS,i,Ed}$  einzusetzen)

$V_{z,i,Rd}$ : Aufnehmbare Querkraft in z-Richtung des einzelnen Moduls Schöck Isokorb® T Typ S-V, abhängig von  $+N_{GS,i,Ed}$  im jeweiligen Modul i.

$V_{y,i,Rd}$ : Aufnehmbare Querkraft in y-Richtung des einzelnen Moduls Schöck Isokorb® T Typ S-V, abhängig von  $+N_{GS,i,Ed}$  im jeweiligen Modul i.

$V_{z,i,Rd}$  ermitteln

$V_{y,i,Rd}$  ermitteln

Die vertikale Querkraft  $V_{z,Ed}$  und die horizontale Querkraft  $V_{y,Ed}$  werden im Verhältnis  $V_{z,Ed} / V_{y,Ed} = \text{konstant}$  auf die einzelnen Schöck Isokorb® T Typ S-V aufgeteilt.

**Bedingung:**  $V_{z,Ed} / V_{y,Ed} = V_{z,i,Rd} / V_{y,i,Rd} = V_{z,Rd} / V_{y,Rd}$

Wenn diese Bedingung nicht eingehalten ist, wird  $V_{z,i,Rd}$  oder  $V_{y,i,Rd}$  abgemindert, so dass das Verhältnis eingehalten ist.

**Nachweis:**  $V_{z,Ed} \leq \sum V_{z,i,Rd}$

$V_{y,Ed} \leq \sum V_{y,i,Rd}$

### **i** Bemessung

- Die Bemessungssoftware steht für eine schnelle und effiziente Bemessung zur Verfügung [www.schoeck.com/bemessungssoftware/de](http://www.schoeck.com/bemessungssoftware/de)
- Weitere Informationen können bei der Anwendungstechnik (Kontakt siehe Seite 3) angefragt werden.

## Verformung

### Verformung Schöck Isokorb® infolge Normalkraft $N_{x,Ed}$

Bereich Zug:	$\Delta l_z =   + N_{x,Ed}   \cdot k_z$ [cm]
Bereich Druck:	$\Delta l_D =   - N_{x,Ed}   \cdot k_D$ [cm]
Reziproke Federkonstante im Bereich Zug:	$k_z$
Reziproke Federkonstante im Bereich Druck:	$k_D$

Schöck Isokorb® T Typ S-N, S-V 2.0		S-N		S-V	
Reziproke Federkonstante		Gewindedurchmesser			
		D16	D22	D16	D22
pro	Bereich	k [cm/kN]			
Modul	Zug	$2,27 \cdot 10^{-4}$	$1,37 \cdot 10^{-4}$	$1,69 \cdot 10^{-4}$	$1,15 \cdot 10^{-4}$
	Druck	$1,33 \cdot 10^{-4}$	$0,69 \cdot 10^{-4}$	$0,40 \cdot 10^{-4}$	$0,29 \cdot 10^{-4}$

### Verdrehung Schöck Isokorb®: 1 × T Typ S-N + 1 × T Typ S-V und 2 × T Typ S-V infolge Moment $M_{y,Ed}$

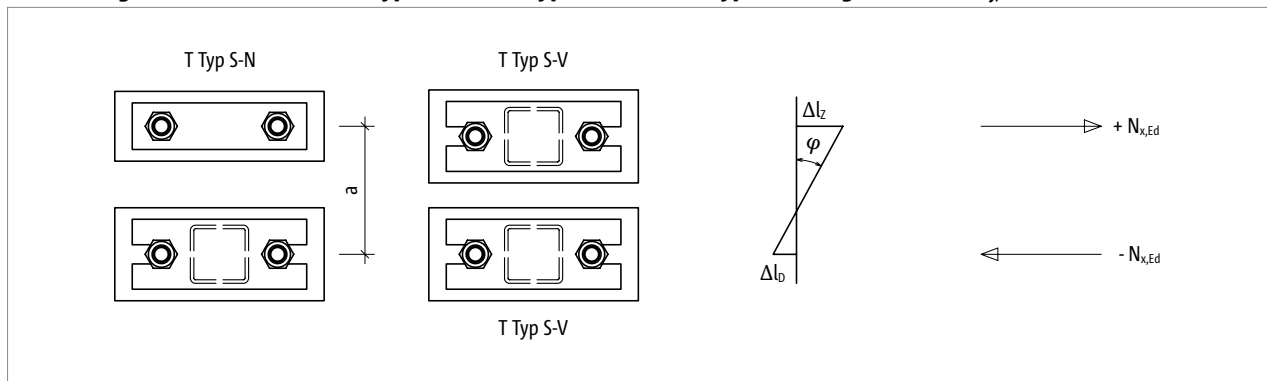


Abb. 245: Schöck Isokorb® T Typ S-N + T Typ S-V und 2 × T Typ S-V: Verdrehwinkel  $\varphi \approx \tan \varphi = (\Delta l_z + \Delta l_D) / a$

Ein Moment  $M_{y,Ed}$  bewirkt eine Verdrehung des Schöck Isokorb®. Der Verdrehwinkel kann näherungsweise wie folgt angegeben werden:

$$\varphi = M_{y,Ed} / C \text{ [rad]}$$

$\varphi$	[rad]	Verdrehwinkel
$M_{y,Ed}$	[kN·cm]	charakteristisches Moment für den Nachweis im Lastfall Gebrauchstauglichkeit
C	[kN·cm/rad]	Drehfedersteifigkeit
a	[cm]	Hebelarm

#### Voraussetzungen

- Stirnplatte ist unendlich steif
- Beanspruchung durch Moment  $M_y$
- Verformung aus Querkraft kann vernachlässigt werden
- Zusätzlich können Verformungen in den anschließenden Bauteilen entstehen.

Schöck Isokorb® T Typ S-N, S-V 2.0	1 × S-N-D16 + 1 × S-V-D16	1 × S-N-D22 + 1 × S-V-D22	2 × S-V-D16	2 × S-V-D22
Drehfedersteifigkeit pro	C [kN · cm/rad]			
Anschluss	$3700 \cdot a^2$	$6000 \cdot a^2$	$4700 \cdot a^2$	$6900 \cdot a^2$

## Dehnfugenabstand

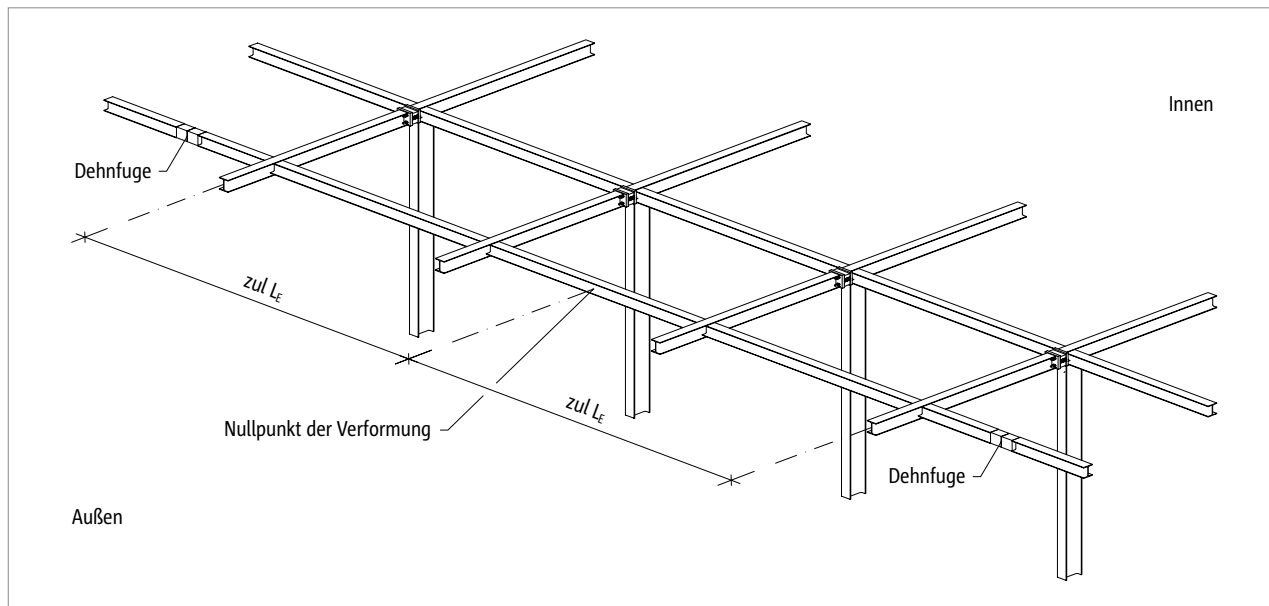


Abb. 246: Schöck Isokorb® T Typ S: Lasteinflusslänge der äußeren Konstruktion, die durch Temperaturdehnung beansprucht wird

Wechselnde Temperaturen führen zu Längenänderungen in den Stahlprofilen und somit zu Zwängungen, die von den Modulen Schöck Isokorb® T Typ S nur begrenzt aufgenommen werden können. Beanspruchungen des Schöck Isokorb® durch Temperaturverformungen der äußeren Stahlkonstruktion sollten daher vermieden werden, z. B. durch Langlöcher in den Nebenträgern.

Werden dennoch Temperaturverformungen direkt dem Schöck Isokorb® zugewiesen, so kann die folgende zulässige Lasteinflusslänge realisiert werden.

Die Lasteinflusslänge ist die Länge vom Nullpunkt der Verformung bis zum letzten Schöck Isokorb® vor einer angeordneten Dehnfuge.

Der Nullpunkt der Verformung liegt entweder in der Symmetrieachse oder ist durch eine Simulation unter Berücksichtigung der Steifigkeit der Konstruktion zu ermitteln.

Werden in den Querträgern Dehnfugen angeordnet, müssen diese die temperaturbedingten Verschiebungen der Querträgerenden ohne Behinderung sicher und dauerhaft zulassen.

Schöck Isokorb® T Typ S-N, S-V 2.0	S-N, S-V
zulässige Lasteinflusslänge bei	
Nennlochspiel [mm]	zul $L_E$ [m]
2	5,24

## Produktbeschreibung

### Schöck Isokorb® T Typ S-N

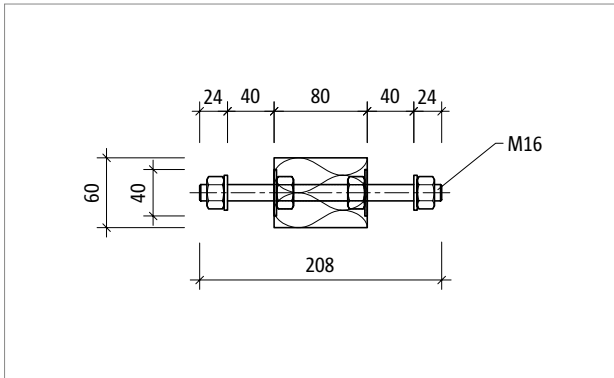


Abb. 247: Schöck Isokorb® T Typ S-N-D16: Produktschnitt

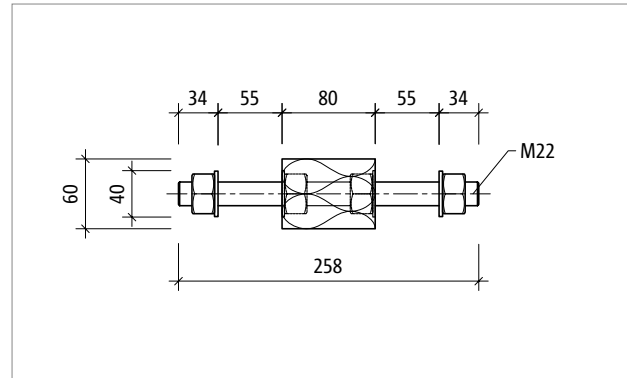


Abb. 248: Schöck Isokorb® T Typ S-N-D22: Produktschnitt

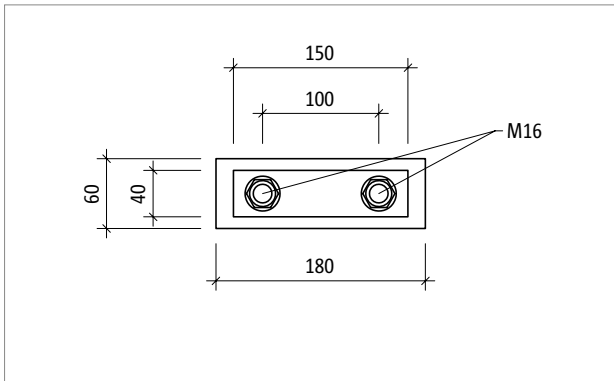


Abb. 249: Schöck Isokorb® T Typ S-N-D16: Produktansicht

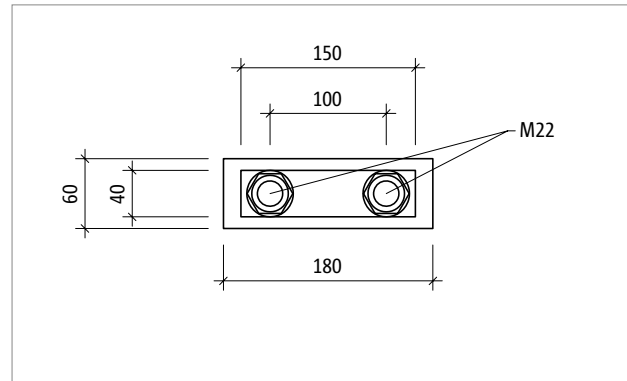


Abb. 250: Schöck Isokorb® T Typ S-N-D22: Produktansicht

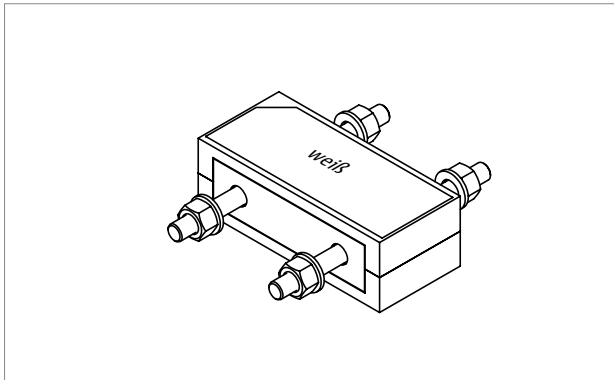


Abb. 251: Schöck Isokorb® T Typ S-N-D16: Isometrie; Kennfarbe T Typ S-N: weiß

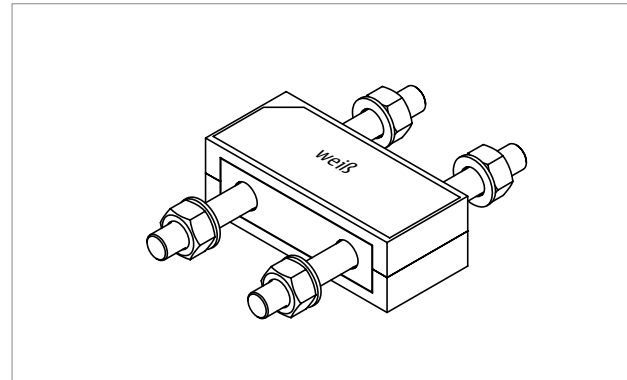


Abb. 252: Schöck Isokorb® T Typ S-N-D22: Isometrie; Kennfarbe T Typ S-N: weiß

### Produktinformationen

- Der Dämmkörper kann bei Bedarf bis zu den Stahlplatten abgeschnitten werden.
- Die freie Klemmlänge beträgt 40 mm bei Gewindestangen M16 und 55 mm bei Gewindestangen M22.
- Die Schöck Isokorb® und die Dämmzwischenstücke können nach geometrischen und statischen Erfordernissen kombiniert werden.  
Hierfür bitte sowohl die Anzahl der erforderlichen Schöck Isokorb® als auch die Anzahl der erforderlichen Dämmzwischenstücke in der Angebotsanfrage und bei der Bestellung berücksichtigen.

## Produktbeschreibung

### Schöck Isokorb® T Typ S-V

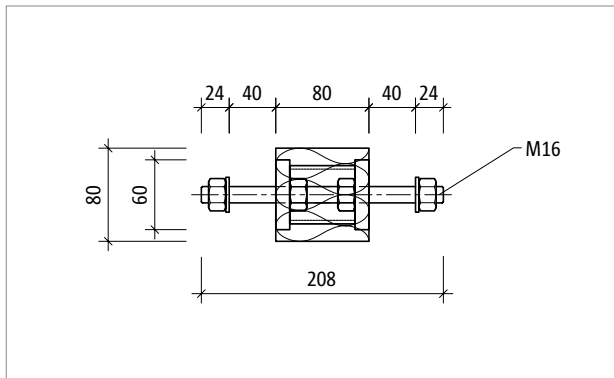


Abb. 253: Schöck Isokorb® T Typ S-V-D16: Produktschnitt

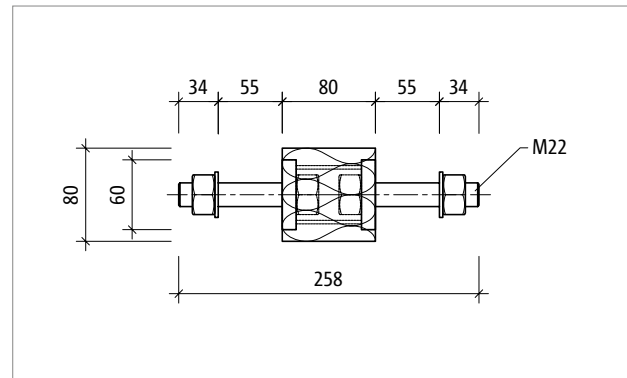


Abb. 254: Schöck Isokorb® T Typ S-V-D22: Produktschnitt

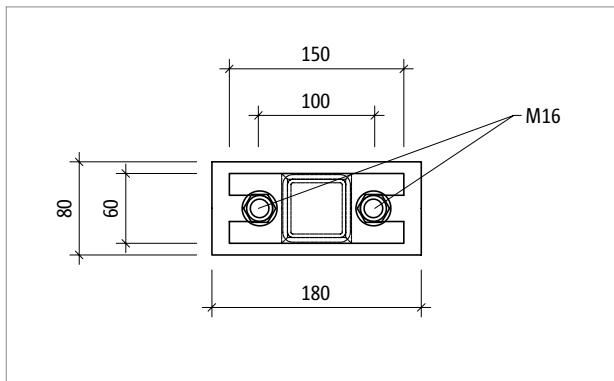


Abb. 255: Schöck Isokorb® T Typ S-V-D16: Produktansicht

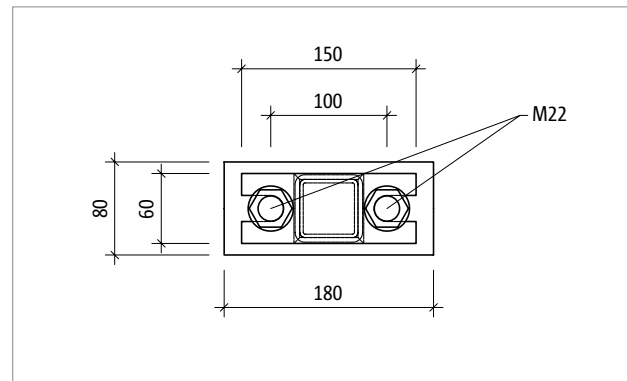


Abb. 256: Schöck Isokorb® T Typ S-V-D22: Produktansicht

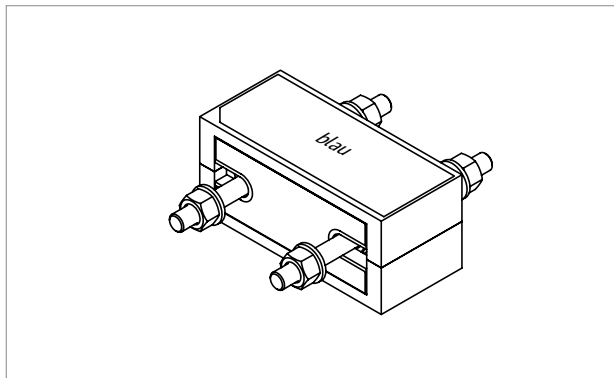


Abb. 257: Schöck Isokorb® T Typ S-V-D16: Isometrie; Kennfarbe T Typ S-V: blau

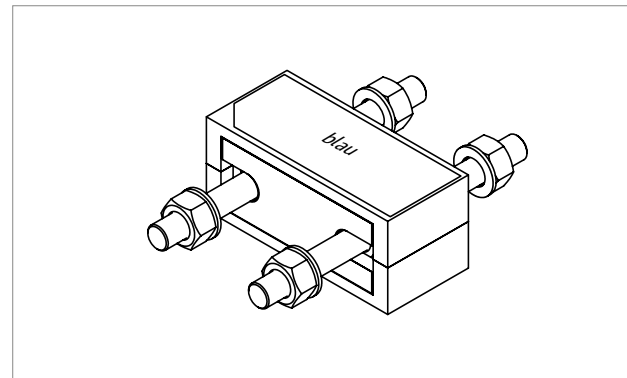


Abb. 258: Schöck Isokorb® T Typ S-V-D22: Isometrie; Kennfarbe T Typ S-V: blau

### Produktinformationen

- Der Dämmkörper kann bei Bedarf bis zu den Stahlplatten abgeschnitten werden.
- Die freie Klemmlänge beträgt 40 mm bei Gewindestangen M16 und 55 mm bei Gewindestangen M22.
- Die Schöck Isokorb® und die Dämmzwischenstücke können nach geometrischen und statischen Erfordernissen kombiniert werden.

Hierfür bitte sowohl die Anzahl der erforderlichen Schöck Isokorb® als auch die Anzahl der erforderlichen Dämmzwischenstücke in der Angebotsanfrage und bei der Bestellung berücksichtigen.

## Produktbeschreibung | Bauseitige Brandschutzausführung

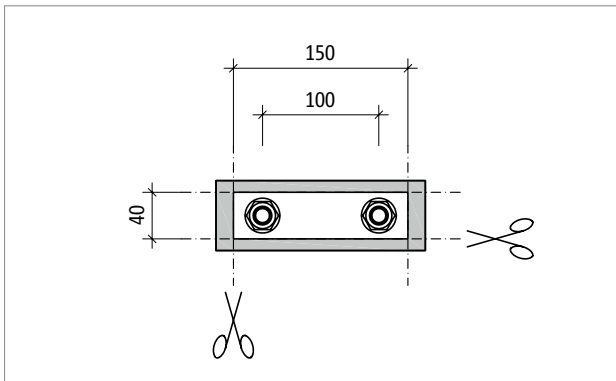


Abb. 259: Schöck Isokorb® T Typ S-N: Maße nach Abschneiden des Dämmkörpers

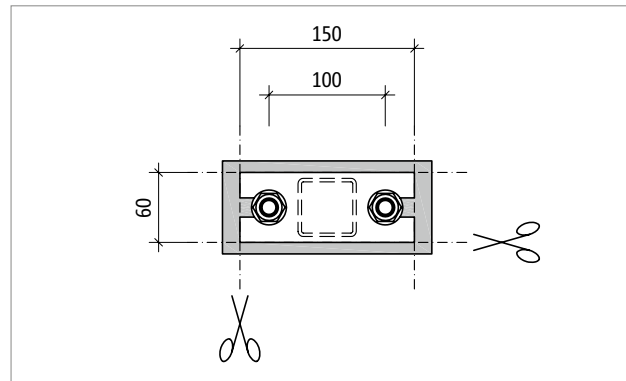


Abb. 260: Schöck Isokorb® T Typ S-V: Maße nach Abschneiden des Dämmkörpers

### Produktinformationen

- Der Dämmkörper kann bei Bedarf bis zu den Stahlplatten abgeschnitten werden.
- Bei der Kombination 1 Schöck Isokorb® T Typ S-N mit 1 T Typ S-V gilt:  
Wenn die Dämmkörper rund um die Stahlplatten geschnitten werden, beträgt die niedrigste Höhe 100 mm bei einem vertikalen Abstand der Gewindestangen von 50 mm.

### Brandschutz

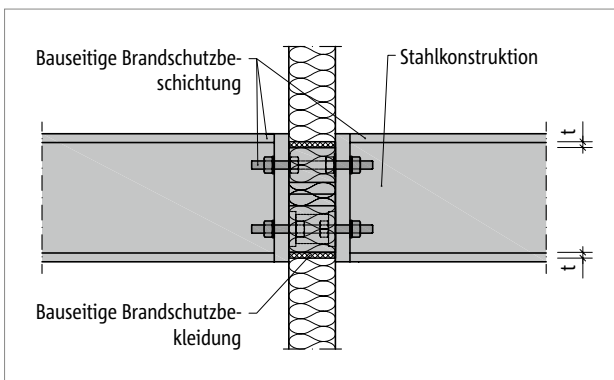


Abb. 261: Brandschutz Schöck Isokorb® T Typ S: Bauseitige Brandschutzbekleidung T Typ S, brandschutzbeschichtete Stahlkonstruktion; Schnitt

### Brandschutz

- Der Schöck Isokorb® ist nur als Variante ohne Brandschutzausführung (-R0) zu erhalten.
- Die Brandschutzverkleidung des Schöck Isokorb® ist bauseitig zu planen und einzubauen. Hierbei gelten die gleichen bauseitigen Brandschutzmaßnahmen, die für die Gesamttragkonstruktion erforderlich sind.
- Siehe Erläuterungen Seite 17.

## Stirnplatte

Die bauseitige Stirnplatte kann wie folgt nachgewiesen werden:

- Ohne genaueren Nachweis unter Einhaltung der Mindeststirnplattendicke nach Zulassung Nr. Z-14.4-518 Anlage 13;
- Lastausbreitungsverfahren und Nachweis des Kragarmes für eine überstehende Stirnplatte (näherungsweise);
- Nachweis der Momentenverteilung für eine bündige Stirnplatte (näherungsweise);
- Genauere Nachweise sind mit Stirnplattenprogrammen möglich, dadurch können auch geringere Stirnplattendicken erreicht werden.

### Einhaltung der Mindeststirnplattendicke nach Zulassung

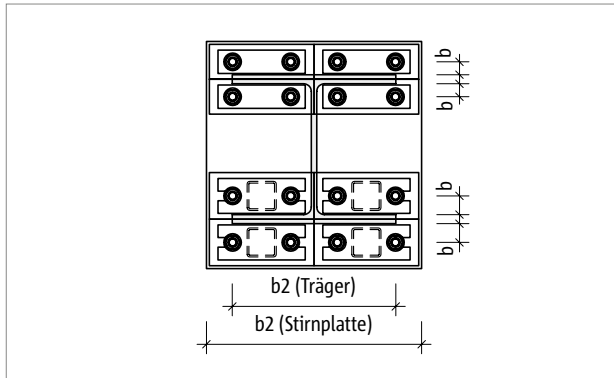


Abb. 262: Stirnplatte T Typ S: Geometrische Eingangswerte Tabelle; Ansicht

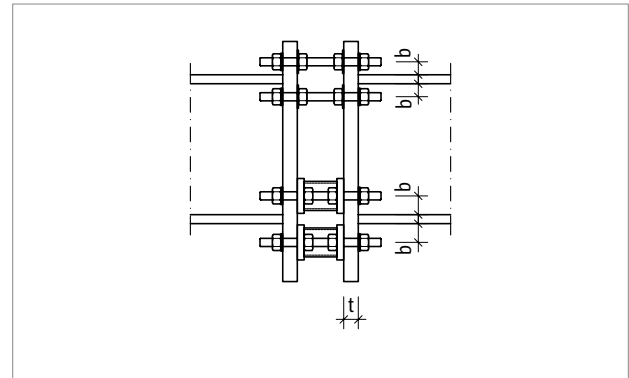


Abb. 263: Stirnplatte T Typ S: Geometrische Eingangswerte Tabelle; Schnitt

Schöck Isokorb® T Typ S-N, S-V 2.0	S-N-D16, S-V-D16	S-N-D22, S-V-D22
Mindestdicke Stirnplatte bei	$b \leq 35 \text{ mm}$ $b_2 \geq 150 \text{ mm}$	$b \leq 50 \text{ mm}$ $b_2 \geq 200 \text{ mm}$
$+N_{x,GS,Ed}/+N_{x,GS,Rd} \leq$	$t_{min} \text{ [mm]}$	
0,45	15	25
0,50	20	25
0,80	20	30
1,00	25	35

### Tabelle

- $+N_{x,GS,Ed}$ : Normalkraft in der am stärksten auf Zug beanspruchten Gewindestange
- $b$ : maximaler Abstand der Gewindestangenachse zur Trägerflanschseite
- $b_2$ : Trägerbreite oder Breite der Stirnplatte; der kleinere Wert ist maßgebend.

### Überstehende bauseitige Stirnplatte

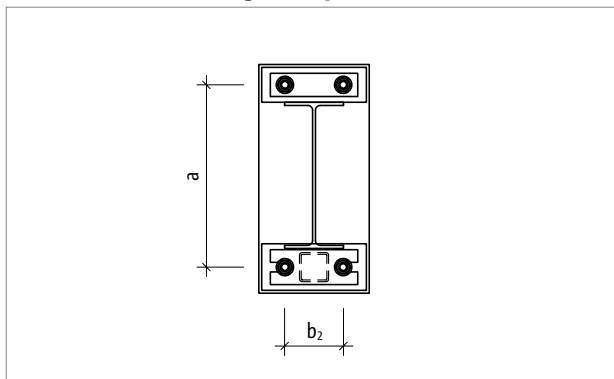


Abb. 264: Überstehende Stirnplatte T Typ S: geometrische Eingangswerte Berechnung; Ansicht

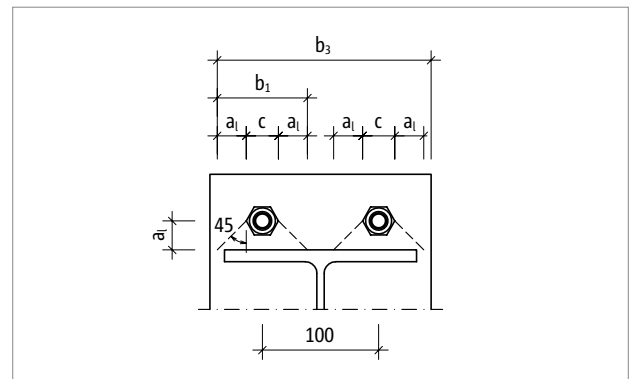


Abb. 265: Überstehende Stirnplatte T Typ S: geometrische Eingangswerte Berechnung; Ansicht

## Stirnplatte

### Nachweis des maximalen Moments in der Stirnplatte

Einwirkende Normalkraft

pro Gewindestange:

$$N_{GS, i, Ed} \text{ (Siehe z. B. S. 191), oder } N_{GS, Ed}(M_{y, Ed}) = 1/2 \cdot M_{y, Ed} / a$$

Einwirkendes Moment Stirnplatte:

$$M_{Ed, STP} = N_{GS, Ed} \cdot a_l \text{ [kNmm]}$$

Widerstandsmoment Stirnplatte:

$$W = t^2 \cdot b_{ef} / 6 \text{ [mm}^3\text{]}$$

$$b_{ef} = \min(b_1; b_2/2; b_3/2)$$

$t$  = Dicke der Stirnplatte

$c$  = Durchmesser U-Scheibe;  $c$  (M16) = 30 mm;  $c$  (M22) = 39 mm

$a_l$  = Abstand Flansch zu Mitte Gewindestange

$$b_1 = 2 \cdot a_l + c \text{ [mm]}$$

$b_2$  = Trägerbreite bzw. Breite der Stirnplatte; der kleinere Wert ist maßgebend

$$b_3 = 2 \cdot a_l + c + 100 \text{ [mm]}$$

Nachweis:

$$M_{Ed, STP} = N_{GS, Ed} \cdot a_l \text{ [kNmm]} \leq M_{Rd, STP} = W \cdot f_{y,k} / 1,1 \text{ [kNmm]}$$

### Bündige bauseitige Stirnplatte

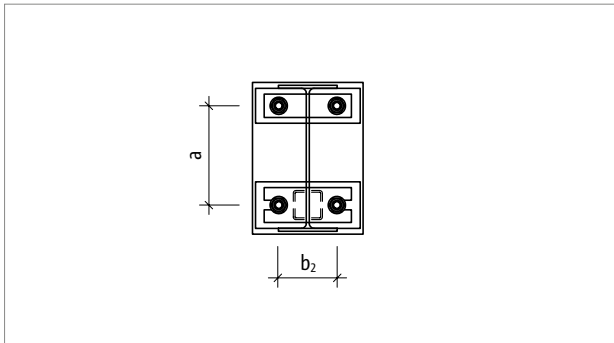


Abb. 266: Bündige Stirnplatte T Typ S: Geometrische Eingangswerte Berechnung; Ansicht

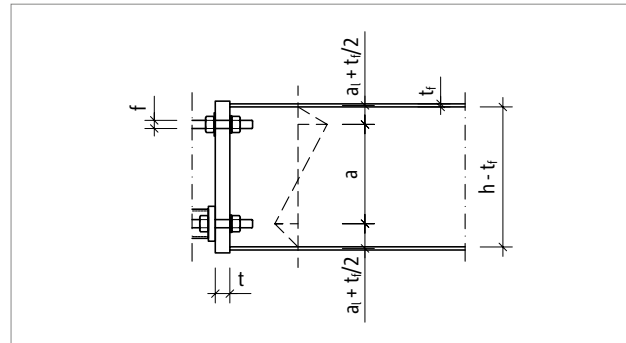


Abb. 267: Bündige Stirnplatte T Typ S: Geometrische Eingangswerte Berechnung; Schnitt

### Nachweis des maximalen Moments in der Stirnplatte

Einwirkende Normalkraft pro Modul:

$$N_{x, Ed}, \text{ oder } \pm N_{x, Ed} (M_{y, Ed}) = \pm M_{y, Ed} / a$$

Einwirkendes Moment Stirnplatte:

$$M_{Ed, STP} = \pm N_{x, Ed} \cdot (a_l + t_f / 2) \text{ [kNmm]}$$

Widerstandsmoment Stirnplatte:

$$W_{pl} = t^2 \cdot b_{ef} / 4 \text{ [mm}^3\text{]}$$

$$b_{ef} = b_2 - 2 \cdot f$$

$t$  = Dicke der Stirnplatte

$f$  =  $\emptyset$ -Durchgangsbohrung; für M16:  $\emptyset$  18 mm, für M22:  $\emptyset$  24 mm

$a_l$  = Abstand Flansch zu Mitte Gewindestange

$t_f$  = Dicke Flansch

$b_2$  = Trägerbreite bzw. Breite der Stirnplatte; der kleinere Wert ist maßgebend

Nachweis:

$$M_{Ed, STP} = \pm N_{x, Ed} \cdot (a_l + t_f / 2) \text{ [kNmm]} \leq M_{Rd, STP} = W_{pl} \cdot f_{y,k} / 1,1 \text{ [kNmm]}$$

### 1 Stirnplatte

- Die Mindestdicke der bauseitigen Stirnplatte ist durch den Tragwerksplaner nachzuweisen.
- Die maximale freie Länge beträgt:
 

T Typ S-N-D16, T Typ S-V-D16	40 mm
T Typ S-N-D22, T Typ S-V-D22	55 mm
- Die Stirnplatte ist so auszusteifen, dass der Abstand von einer Gewindestange zur nächstgelegenen Aussteifung nicht größer ist als der Abstand zur nächstgelegenen Gewindestange.
- In chloridhaltiger Umgebung ist eine bestimmte Mindeststirnplattendicke in Abhängigkeit vom Durchmesser der Gewindestangen des Schöck Isokorb® erforderlich.
- Die Stirnplatte ist mit einem Nennlochspiel von 2 mm auszuführen.



## Ausführungsplanung

### **i** Ausführungsplanung

- Zur Vermeidung von Einbaufehlern wird empfohlen, in den Ausführungsplänen außer der Typenbezeichnung der gewählten Module auch deren Kennfarbe einzutragen:  
Schöck Isokorb® T Typ S-N: Weiß  
Schöck Isokorb® T Typ S-V: Blau
- Im Ausführungsplan sind auch die Anzugsmomente der Muttern einzutragen; es gelten folgende Anzugsmomente:  
T Typ S-N-D16, T Typ S-V-D16 (Gewindestange M16 - Schlüsselweite  $s = 24$  mm):  $M_r = 50$  Nm  
T Typ S-N-D22, T Typ S-V-D22 (Gewindestange M22 - Schlüsselweite  $s = 32$  mm):  $M_r = 80$  Nm
- Die Muttern sind nach dem Anziehen zu verstemmen.
- Die je Typ S-V im Gebrauchszustand eingebauten 4 Teflonfolien tragen in Summe circa 4 mm auf. Insbesondere bei geringer Balkonlast und bei kleinem Achsabstand zwischen Typ S-N und Typ S-V wirken sich diese zusätzlichen 4 mm im Druckbereich relevant auf die Überhöhung der mit Schöck Isokorb® angeschlossenen Stahlträger aus. Sollten zum bauseitigen Ausgleich in der Zugzone Futterbleche nötig sein, wäre dies bei der Ausführungsplanung zu berücksichtigen.

## Sanierung/nachträgliche Montage

Die Module Schöck Isokorb® T Typ S-N, T Typ S-V können sowohl in der Sanierung als auch in der nachträglichen Montage von Stahl-, Ortbeton- und Fertigteilbalkonen an bestehende Gebäude eingesetzt werden. Je nach Anschlussmöglichkeit im Bestand, lassen sich gestützte oder auskragende Stahlkonstruktionen und Stahlbetonbalkone realisieren.

### Frei auskragende Stahl- und Stahlbetonkonstruktionen

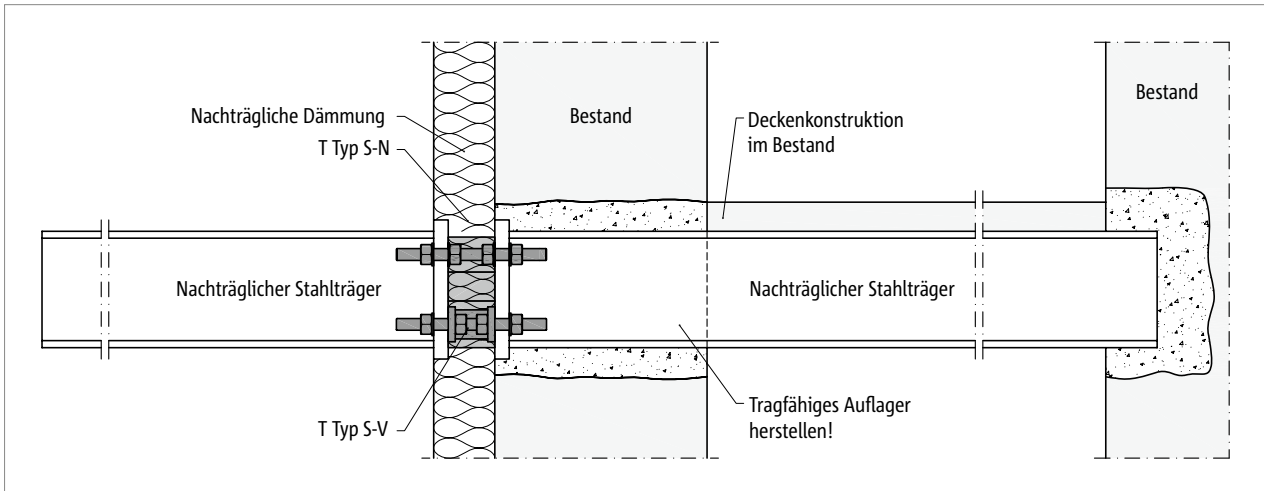


Abb. 268: Schöck Isokorb® T Typ S-N und T Typ S-V: Nachträglicher Stahlbalkon frei auskragend; angeschlossen an nachträglich eingebauten Stahlträger

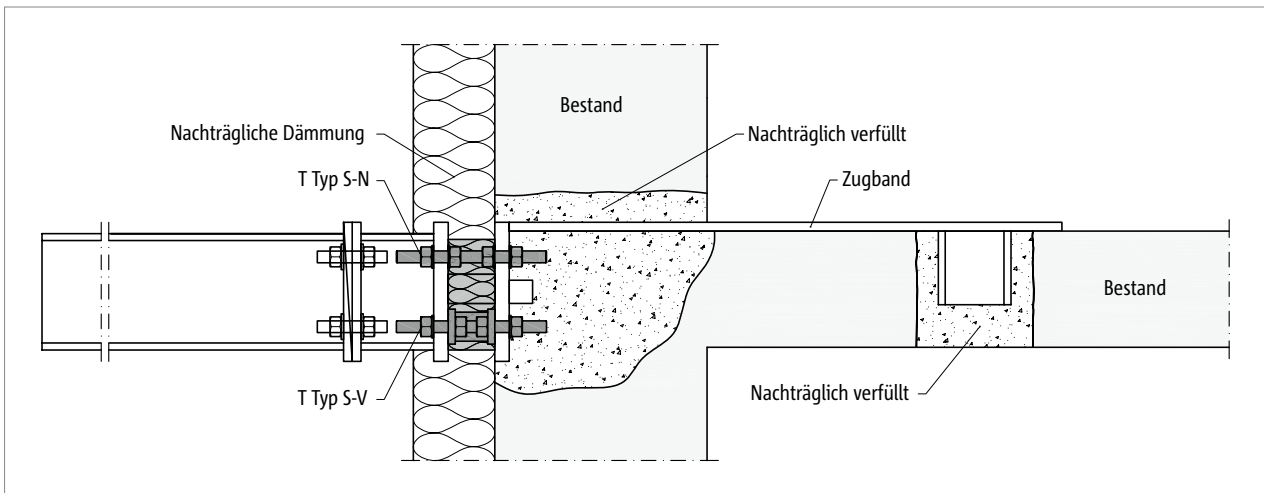


Abb. 269: Schöck Isokorb® T Typ S-N und T Typ S-V: Nachträglicher Stahlbalkon mit Adapter, frei auskragend; mit Zugband angeschlossen an bestehende Stahlbetondecke

## Sanierung/nachträgliche Montage

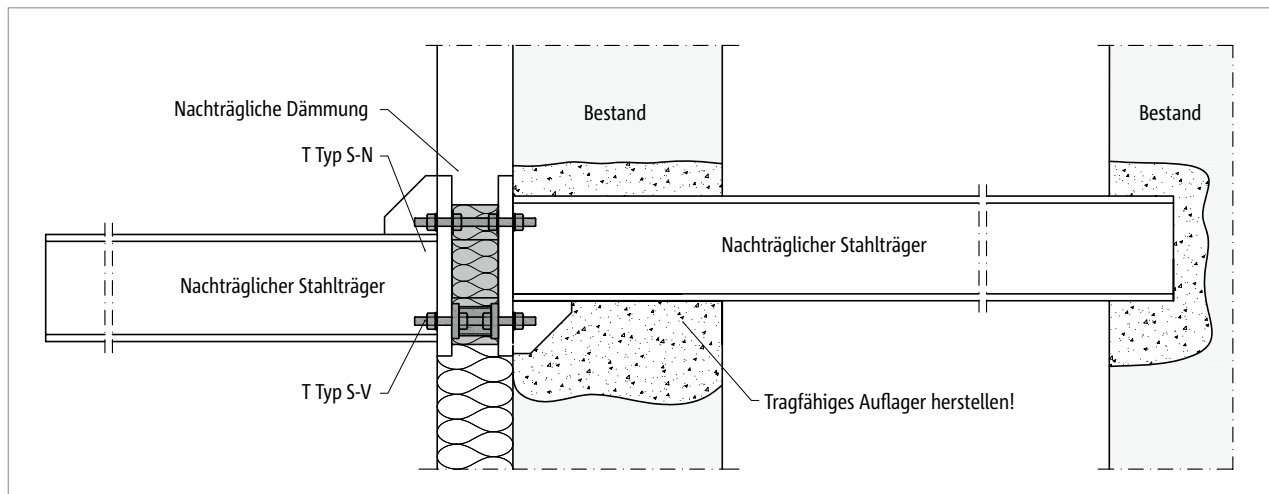


Abb. 270: Schöck Isokorb® T Typ S-N und T Typ S-V: Nachträglicher Stahlbalkon frei auskragend; angeschlossen mit Höhenversatz an nachträglich eingebauten Stahlträger

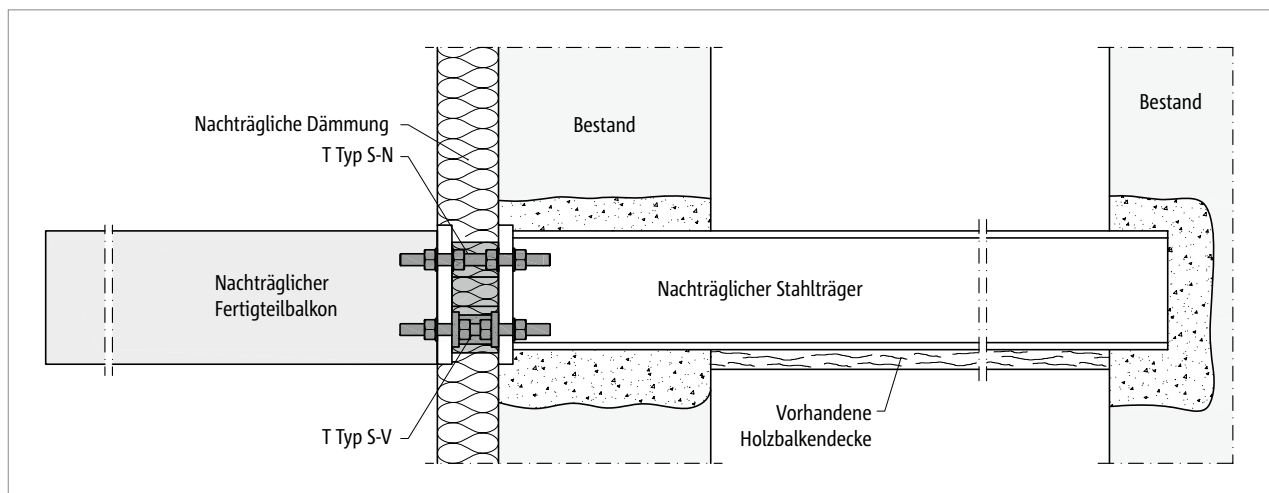


Abb. 271: Schöck Isokorb® T Typ S-N und T Typ S-V: Nachträglicher Fertigteilbalkon frei auskragend; angeschlossen an nachträglich eingebauten Stahlträger; Verschraubung innenliegend

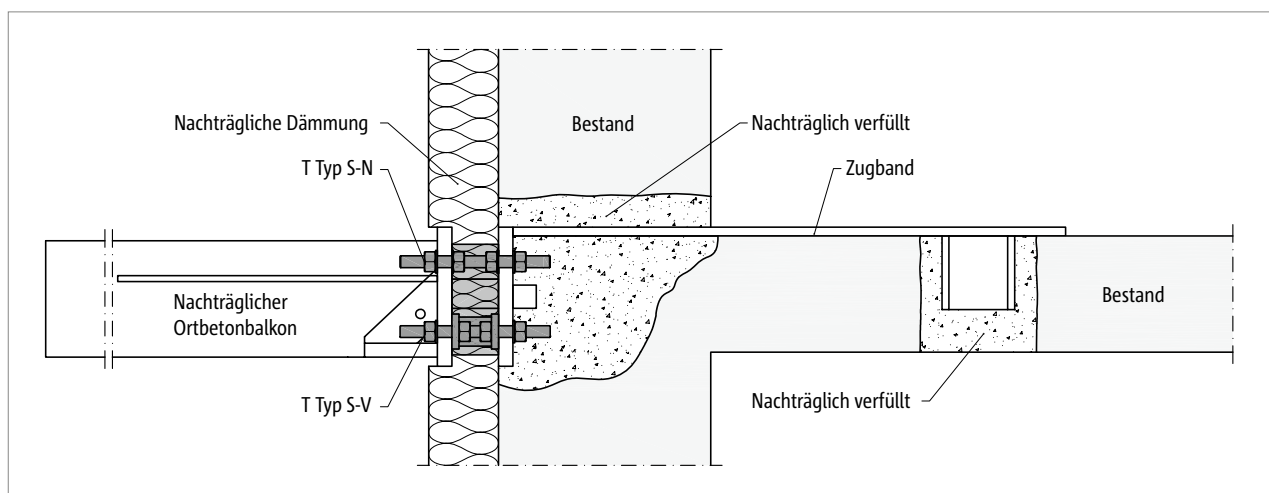


Abb. 272: Schöck Isokorb® T Typ S-N und T Typ S-V: Nachträglicher Ortbetonbalkon frei auskragend; mit Zugband angeschlossen an bestehende Stahlbetondecke

## Sanierung/nachträgliche Montage

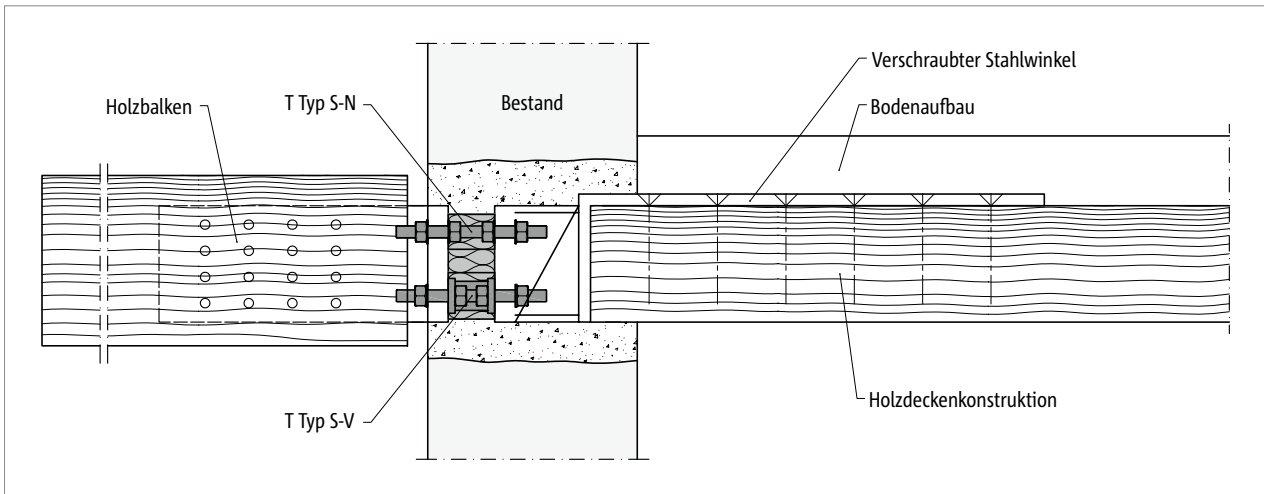


Abb. 273: Schöck Isokorb® T Typ S-N und T Typ S-V: Nachträglicher Holzbalken frei auskragend; angeschlossen an bestehende Holzdeckenkonstruktion

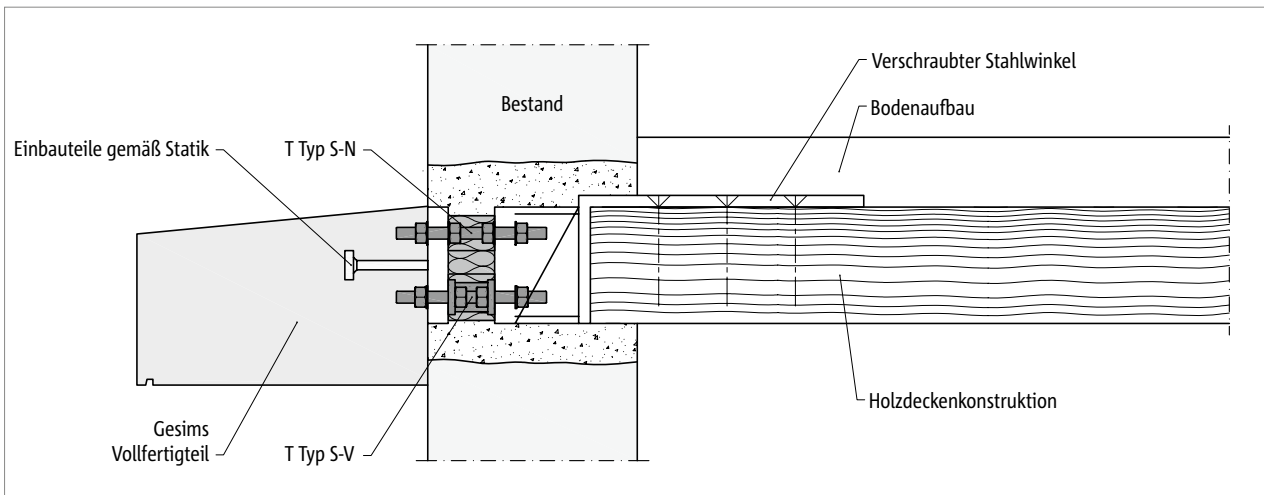


Abb. 274: Schöck Isokorb® T Typ S-N und T Typ S-V: Nachträglicher Vollfertigteil (Gesims) frei auskragend; angeschlossen an bestehende Holzdeckenkonstruktion

### **i** Hinweis

- Beim Verschrauben von Stahl an Holz ist zu beachten, dass es zu Schlupf im Bohrloch kommen kann.

## Sanierung/nachträgliche Montage | Chloridhaltige Atmosphäre

### Gestützte Stahl- und Stahlbetonkonstruktionen

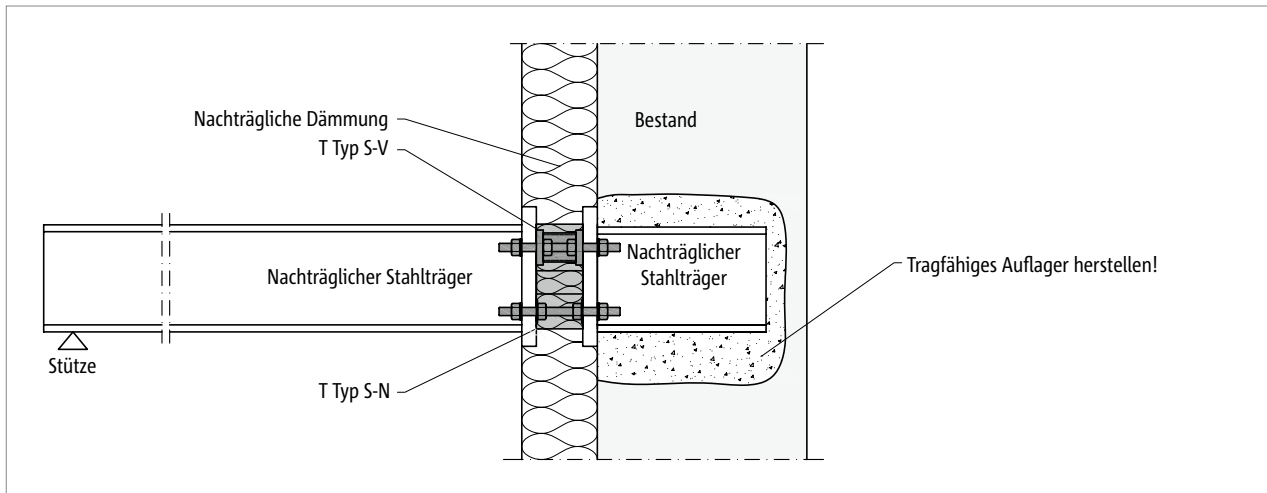


Abb. 275: Schöck Isokorb® T Typ S-N und T Typ S-V: Nachträglicher Stahlbalkon gestützt; angeschlossen an nachträglich eingebautes Wandauflager

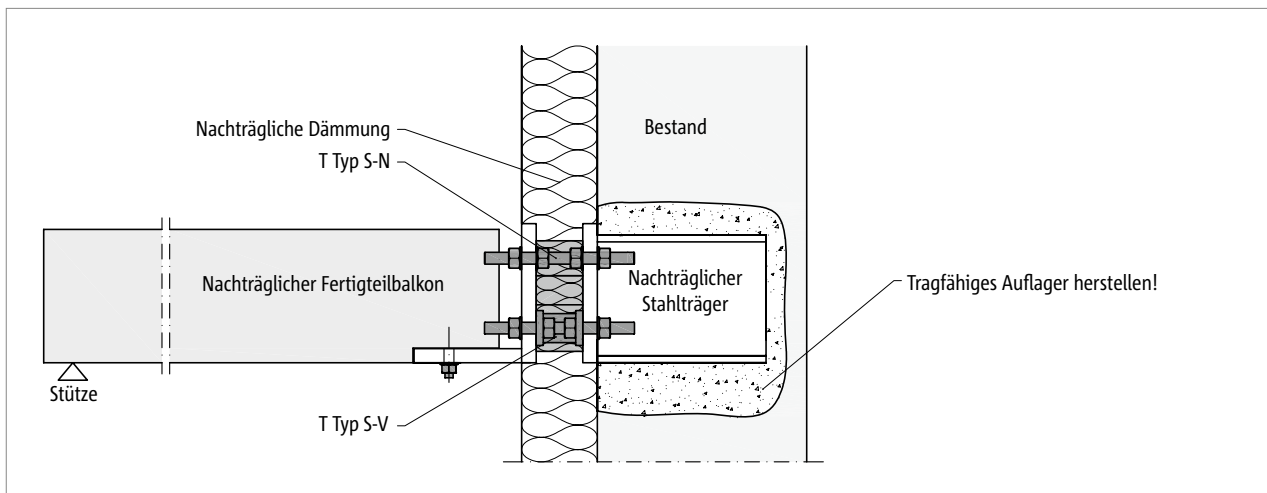


Abb. 276: Schöck Isokorb® T Typ S-N und T Typ S-V: Nachträglicher Fertigteilbalkon gestützt; angeschlossen an nachträglich eingebauten Stahlträger

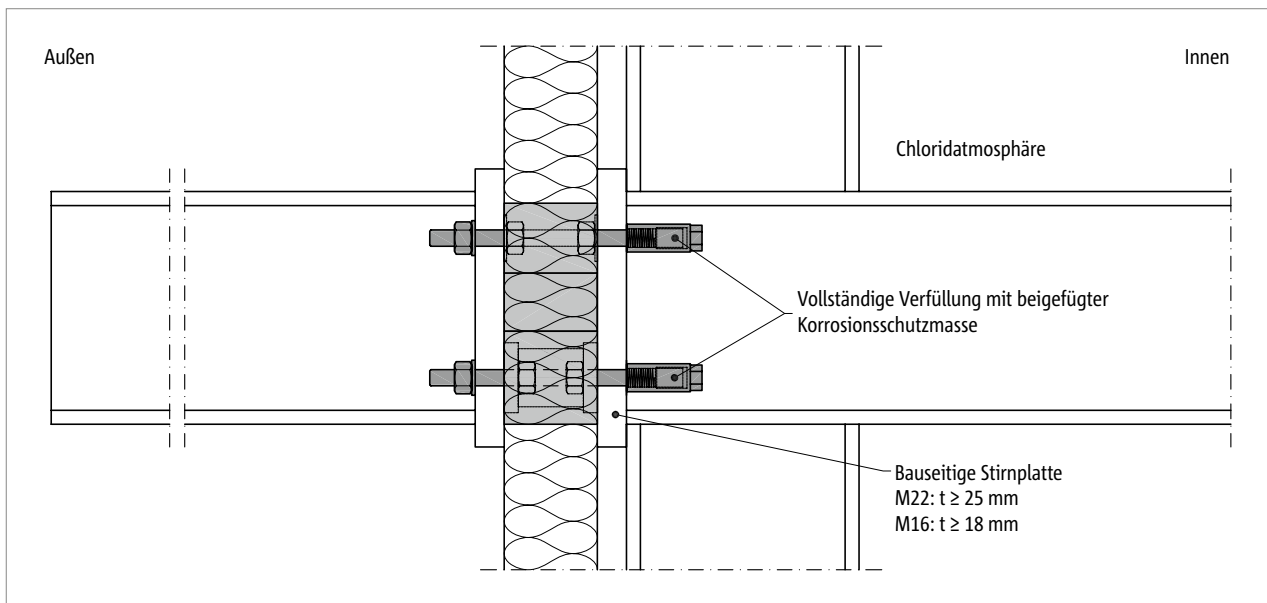


Abb. 277: Schöck Isokorb® T Typ S mit Hutmutter: Stahlkonstruktion frei auskragend; innen chloridhaltige Atmosphäre

## Chloridhaltige Atmosphäre | Einbauanleitung

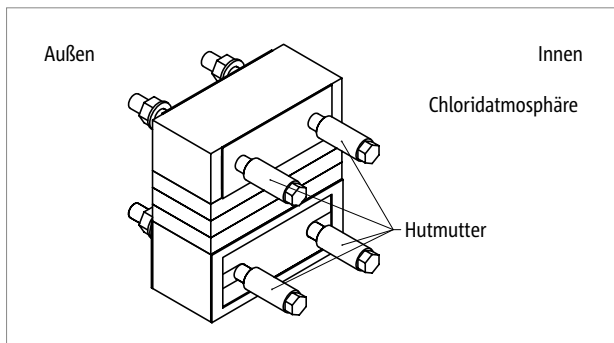


Abb. 278: Schöck Isokorb® T Typ S mit Hutmuttern: Isometrie; innen chloridhaltige Atmosphäre

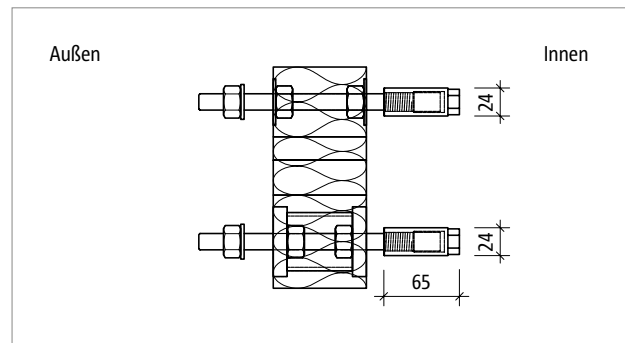


Abb. 279: Schöck Isokorb® T Typ S mit Hutmuttern: Produktschnitt

Zum Schutz vor chloridhaltiger Atmosphäre, z. B. in Hallenbädern, müssen auf die Gewindestangen des Schöck Isokorb® T Typ S spezielle Hutmuttern auf der Gebäudeinnenseite montiert werden. Die Module Schöck Isokorb® T Typ S-N und T Typ S-V werden nach statischen Erfordernissen montiert und mit den Hutmuttern auf der Innenseite verschraubt.

### **i** Chloridhaltige Atmosphäre

- Die Hutmuttern sind vollständig mit Korrosionsschutzmasse zu verfüllen.
- Hutmuttern handfest ohne planmäßige Vorspannung anziehen, dies entspricht folgendem Anzugsmoment:  
 T Typ S-N-D16, T Typ S-V-D16 (Gewindestange M16):  $M_r = 50 \text{ Nm}$   
 T Typ S-N-D22, T Typ S-V-D22 (Gewindestange M22):  $M_r = 80 \text{ Nm}$
- Die Mindestdicke der bauseitigen Stirnplatte ist durch den Tragwerksplaner nachzuweisen.
- In chloridhaltiger Umgebung ist eine bestimmte Mindeststirnplattendicke in Abhängigkeit vom Durchmesser der Gewindestangen des Schöck Isokorb® erforderlich.

### **i** Einbauanleitung

Die aktuelle Einbauanleitung finden Sie online unter:  
[www.schoeck.com/view/31](http://www.schoeck.com/view/31)

## ✓ Checkliste

- Ist der Schöck Isokorb® bei vorwiegend ruhender Belastung eingeplant?
- Sind die Einwirkungen auf den Schöck Isokorb® auf Bemessungsniveau ermittelt?
- Ist der zusätzliche Verformungsanteil infolge des Schöck Isokorb® berücksichtigt?
- Sind Temperaturverformungen direkt dem Schöck Isokorb® zugewiesen und ist dabei der maximale Dehnfugenabstand berücksichtigt?
- Sind die Anforderungen an die Gesamttragkonstruktion hinsichtlich Brandschutz geklärt? Sind die bauseitigen Maßnahmen in den Ausführungsplänen eingetragen?
- Sind die Module Schöck Isokorb® T Typ S-N und T Typ S-V in chloridhaltiger Umgebung (z. B. Außenluft in Meeresnähe, Hallenbad) mit Hutmuttern eingeplant?
- Sind die Namen der Schöck Isokorb® T Typ S-N und T Typ S-V im Ausführungsplan und im Werkplan eingetragen?
- Ist die Farbkennung der Schöck Isokorb® Module in der Ausführungsplanung und im Werkplan eingetragen?
- Sind die Anzugsmomente der Schraubenverbindung im Ausführungsplan vermerkt?









### **Impressum**

Herausgeber: Schöck Bauteile GmbH  
Schöckstraße 1  
76534 Baden-Baden  
Telefon: 07223 967-0

Copyright:

© 2024, Schöck Bauteile GmbH

Der Inhalt dieser Druckschrift darf auch nicht auszugsweise ohne schriftliche Genehmigung der Schöck Bauteile GmbH an Dritte weitergegeben werden. Alle technischen Angaben, Zeichnungen usw. unterliegen dem Gesetz zum Schutz des Urheberrechts.

Technische Änderungen vorbehalten  
Erscheinungsdatum: Februar 2024



Schöck Bauteile GmbH  
Schöckstraße 1  
76534 Baden-Baden  
Telefon: 07223 967-0  
schoeck-de@schoeck.com  
www.schoeck.com

