

Schöck Isokorb® T type S

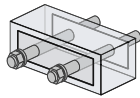
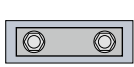


T
type S

Acier – acier

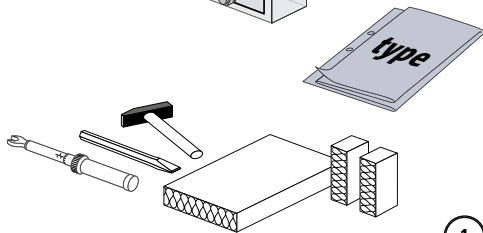
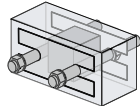
Instructions de mise en œuvre

type S-N



type ✓

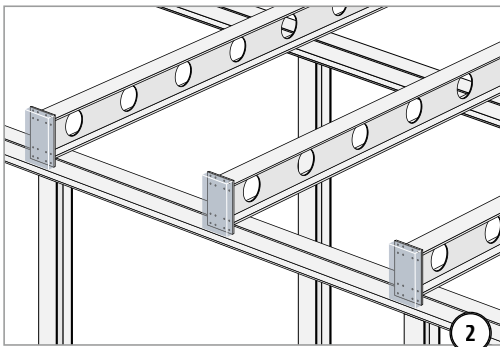
type S-V



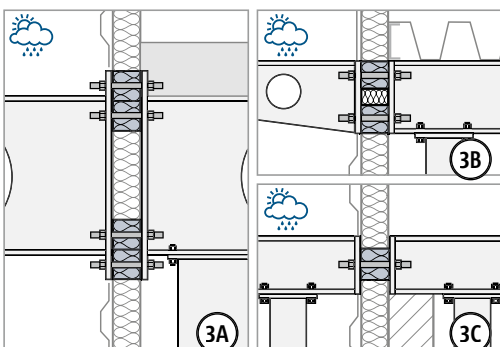
1



Vérifier la bonne mobilité de tous les filetages. Le cas échéant, nettoyer et lubrifier au préalable !



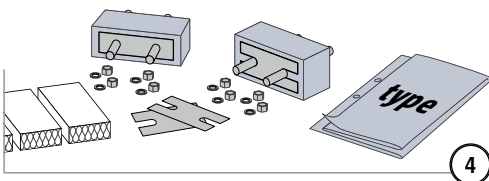
2



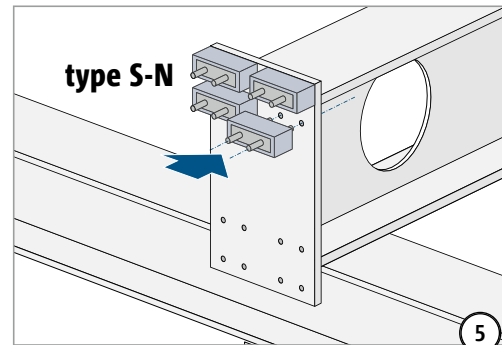
3A

3B

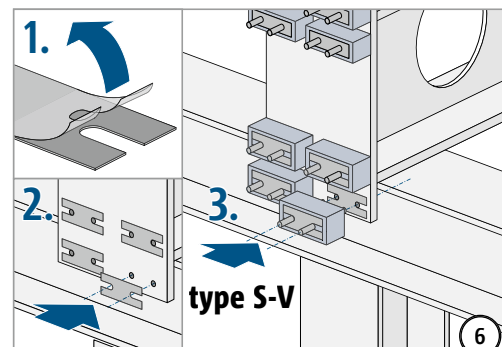
3C



4



5



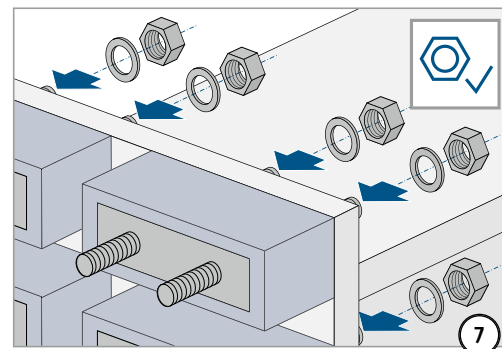
1.

2.

3.

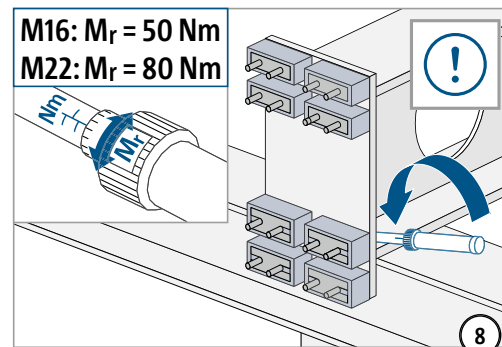
type S-V

6



7

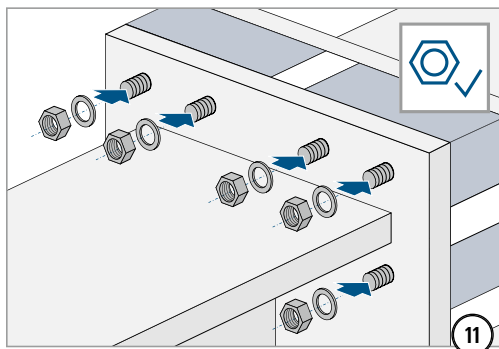
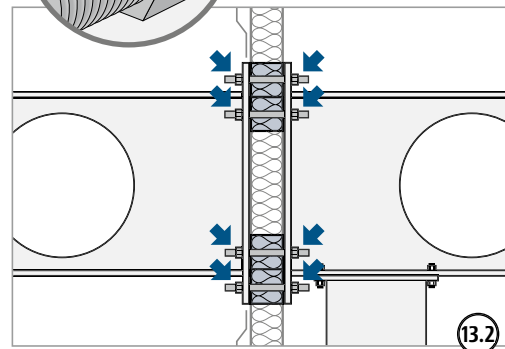
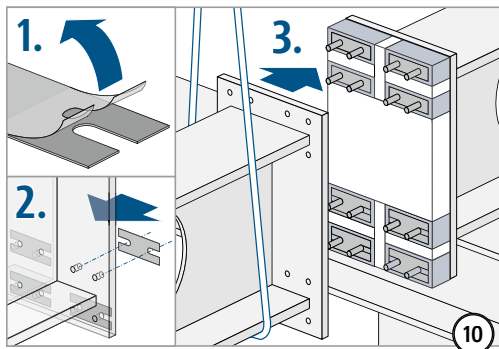
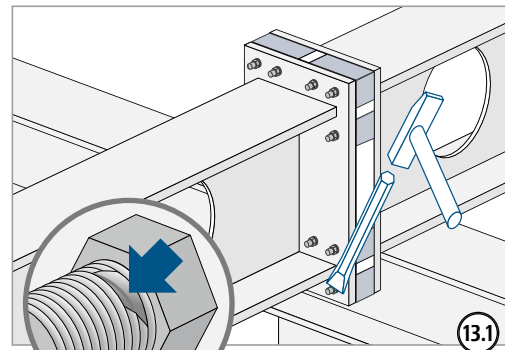
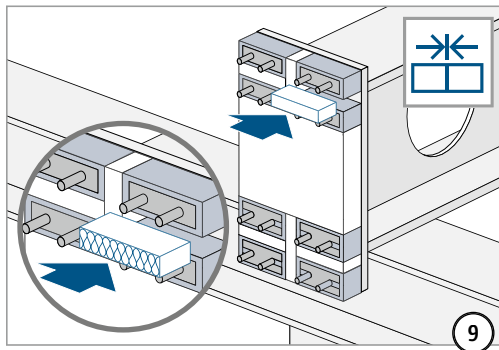
type	Filetage	Clé de serrage
S-N-D16	M16	24 mm
S-N-D22	M22	32 mm
S-V-D16	M16	24 mm
S-V-D22	M22	32 mm



M16: $M_r = 50 \text{ Nm}$
M22: $M_r = 80 \text{ Nm}$

8

Instructions de mise en œuvre



type	Filetage	Clé de serrage
S-N-D16	M16	24 mm
S-N-D22	M22	32 mm
S-V-D16	M16	24 mm
S-V-D22	M22	32 mm

