

Tehničke Informacije

Rujan 2011

Schöck Isokorb®

Usluga tehničke podrške i savjetovanja

Ako imate pitanja u vezi sa statikom, konstrukcijom ili fizikom zgrade, inženjeri odjela primjene tvrtke Schöck rado će Vas savjetovati i izraditi za Vas prijedloge rješenja s proračunima i nacrtima detalja.

U tu svrhu, molimo pošaljite nam podloge (tlocrte, presjeke, statičke podatke), navodeći i adresu planirane građevine, na adresu:

Schöck Bauteile Ges.m.b.H.
Thaliastraße 85/2/4
1160 Wien (Beč)
Austrija
office@schoeck.at
www.schoeck.com

► Odjel primjene

Hotline centar i odjel za tehničku obradu projekata

Telefon: +43 (0) 1 7865760

Fax: +43 (0) 1 7865760-20

E-Mail: technik@schoeck.at

Jernej Štandeker, dipl. ing. građ.

Telefon: +43 (0) 1 7865760-45

E-Mail: jernej.standeker@schoeck.at

Jezici:

njemački, engleski, slovenski



► Vaši sugovornici na licu mjesta:

Michael Unterhofer:

Telefon: +385 1 3378 924

Mobil +385 98 256 760

Fax: +385 1 3378 925

E-Mail: michael.unterhofer@schoeck.at

Schöck Isokorb®

Odobrenje/Stručno mišljenje

Odobrenje:

Potvrda o suglasnosti ÜA-Zeichen Nr. Z-2.1.8-02-0396
Ured pokrajinske vlade pokrajine Beč.

Stručno mišljenje:

Tehničko sveučilište Beč
Institut za visokogradnju i industrijsku gradnju
Sveuč. prof. građevinski savjetnik h.c. dipl.-ing. Dr. A. Pauser

Statički proračuni:

Tehničko sveučilište Beč
dipl. ing. dr. A. Pech

Neovisni stručni nadzor:

Građevinsko-tehnički institut Linz
Ovlaštena ustanova za ispitivanje i istraživanje građevinskih materijala i konstrukcija
dipl.-ing. H. Mayr

Statički nadzor:

SMAGRA d.o.o.
poduzeće za projektiranje u graditeljstvu
Miljenko Srkoč dipl.ing.građ.

Schöck Isokorb®

Zahvale

Izražavamo zahvalnost tvrtki

Smagra d.o.o., poduzeću za projektiranje u graditeljstvu, iz Zagreba

za nostrifikaciju tipsko-statičkog proračuna za Schöck Isokorb.

Velik doprinos dali su gospoda

Miljenko Srkoč, dipl.ing.građ. i suradnik

Damir Platužić, dipl. ing.građ.

čime su značajno pridonijeli stvaranju prvog hrvatskog izdanja priručnika:

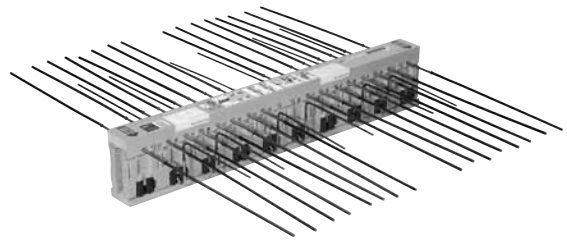
Tehničke informacije Schöck Isokorb®

Schöck Isokorb®

Karakteristike

Schöck Isokorb® za razdvajanje armirani beton/armirani beton

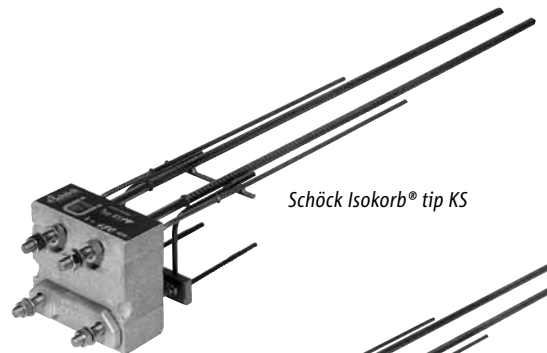
- ▶ termički odvaja vanjske armiranobetonske građevne dijelove od zgrade
- ▶ smanjuje gubitke topline na minimum zahvaljujući inovativnoj izvedbi tlačnog ležaja (HTE-modul)
- ▶ tako doprinosi smanjenju troškova grijanja i emisije CO₂ te zaštiti prirodnih izvora energije
- ▶ garantira nesmetano gibanje konstrukcija zahvaljujući plastičnom omotaču betonskog tlačnog ležaja
- ▶ tlačni ležajevi (HTE moduli) integrirani tako da čine glatku ravninu, olakšavaju ugradnju bilo na gradilištu bilo u tvornici predgotovljenih elemenata



Schöck Isokorb® tip A-K

Schöck Isokorb® za razdvajanje armirani beton/čelik i armirani beton/drvo

- ▶ omogućava toplinski izoliran spoj čeličnih i drvenih građevnih dijelova s onima od armiranog betona
- ▶ omogućava visok stupanj prefabrikacije u izradi čeličnih/drvenih građevnih dijelova
- ▶ skraćuje vrijeme montaže na gradilištu na minimum
- ▶ dijelovi koji su izloženi vremenskim utjecajima izrađeni su od nehrđajućeg čelika pa su time otporni na koroziju



Schöck Isokorb® tip KS



Schöck Isokorb® tip KSH

Schöck Isokorb® za razdvajanje čelik/čelik

- ▶ omogućava termičko odvajanje dijelova čeličnih konstrukcija uz istodobni prijenos visokih opterećenja
- ▶ predstavlja posljednju riječ tehnike na području sprječavanja toplinskih mostova kod čeličnih konstrukcija
- ▶ omogućava visok stupanj prefabrikacije kod proizvođača čeličnih konstrukcija
- ▶ modularna izvedba omogućava priključke profila bilo koje veličine za bilo koje statičko opterećenje
- ▶ garantira najkraće vrijeme projektiranja i montaže



Schöck Isokorb® tip KST

Schöck Isokorb®

Sadržaj

	Stranica	
Građevinska fizika:	8 - 17	
Toplinski mostovi	8 - 12	
Balkon kao toplinski most	13 - 16	
Ekvivalentna toplinska provodljivost λ_{eq}	17	
Schöck Isokorb®:	18 - 27	
Mehanizam djelovanja Isokorb®-a	18	
Građevinski materijali Isokorb®-a	19	
Otpornost na zamor	20 - 21	
MKE-smjernice	22 - 23	
Pregled tipova	24 - 27	
Schöck Isokorb® varijante:	29-88	
Schöck Isokorb® tip A-K	29-47	A-K
Schöck Isokorb® tip EQ-Modul	49-55	EQ-modul
Schöck Isokorb® tip A-Q	57-67	A-Q
Schöck Isokorb® tip HP-Modul	69-74	HP-modul
Schöck Isokorb® tip A-D	75-82	A-D
Daljnje varijante konstrukcija za beton-beton	83-86	
Daljnje varijante konstrukcija za čelik-čelik	87	
Daljnje varijante konstrukcija za beton-čelik	87	
Daljnje varijante konstrukcija za beton-drvo	88	

Građevinska fizika

Toplinski mostovi

Definicija toplinskih mostova

Toplinski mostovi su ona područja na građevnim dijelovima u vanjskom plaštu zgrade gdje dolazi do povećanog gubitka topline. Povećani gubitak topline nastaje kad građevni dio djelomično strši van iz ravnine vanjskog plašta zgrade (»geometrijski toplinski most«), ili kad su u nekom području građevnog dijela prisutni materijali veće toplinske provodljivosti (»materijalom uvjetovan toplinski most«).

Posljedice toplinskih mostova

U području toplinskog mosta, lokalno povećani gubitak topline dovodi do pada površinskih temperatura s unutarnje strane. Čim površinska temperatura padne ispod takozvane »temperature razvoja plijesni« θ_s , doći će do pojave plijesni. Ako površinska temperatura padne čak ispod temperature rosišta θ_t , vlaga koja se nalazi u zraku u prostoriji kondenzirat će se na hladnim površinama u obliku rose.

Kad se u području toplinskog mosta razvila plijesan, u prostoriji će u zraku biti gljivičnih spora što može dovesti do znatnih zdravstvenih poteškoća. Spore gljivica plijesni imaju alergijsko djelovanje i zbog toga kod ljudi mogu izazvati jake alergijske reakcije, kao što su na pr. sinusitis, rinitis i astma. Zbog općenito dugotrajne svakodnevne izloženosti u stanovima, postoji velika opasnost da te alergijske reakcije postanu kronične.

Ukratko rečeno, toplinski mostovi imaju sljedeće posljedice:

- ▶ Opasnost od pojave plijesni
- ▶ Opasnost od zdravstvenih poteškoća (alergije itd.)
- ▶ Opasnost od stvaranja kondenzata
- ▶ Povećani gubitak energije za grijanje

Temperatura rošenja

Temperatura rosišta θ_t neke prostorije je temperatura pri kojoj se sadržaj vlage u zraku ne može održati i zrak je oslobađa u obliku kapljica. Relativna vlažnost zraka tada iznosi 100 %.

Oni slojevi zraka u prostoriji, koji su u direktnom kontaktu s hladnijim površinama elemenata konstrukcije, poprimaju zbog tog kontakta temperaturu te hladne površine. Ako je najniža temperatura površine toplinskog mosta niža od temperature rošenja, temperatura zraka na tome mjestu će također biti niža od temperature rošenja. To ima za posljedicu da taj sloj zraka oslobađa vlagu koju sadrži, u obliku kondenzata na hladnoj površini:

Temperatura rosišta ovisi samo o temperaturi i vlažnosti zraka u prostoriji (vidi sliku 1). Što je veća vlažnost i što je viša temperatura zraka u prostoriji, to je viša i temperatura rosišta, t.j. to će se prije na hladnim površinama stvoriti kondenzat.

Uobičajena temperatura zraka u zatvorenim prostorima iznosi u prosjeku oko 20 °C, a relativna vlažnost zraka oko 50 %. To daje temperaturu rosišta od 9,3 °C. U prostorijama koje su jače opterećene vlagom, kao na pr. u kupaonici, vlažnost zraka može doseći 60 % i više. U skladu s tim bit će viša i temperatura rosišta, pa je veća i opasnost od pojave kondenzata. Tako se u prostoriji gdje vlažnost zraka iznosi 60 %, temperatura rosišta penje na čak 12,0 °C (vidi sliku 1). Po strmini krivulje na slici 1 jasno se vidi osjetljiva ovisnost temperature rosišta od vlažnosti zraka u prostoriji: već i mala povećanja vlažnosti zraka dovode do bitnog porasta temperature rosišta. To ima za posljedicu znatno povećanje opasnosti od kondenzacije vodene pare na hladnim površinama građevnih dijelova koje su okrenute prema grijanoj prostoriji.

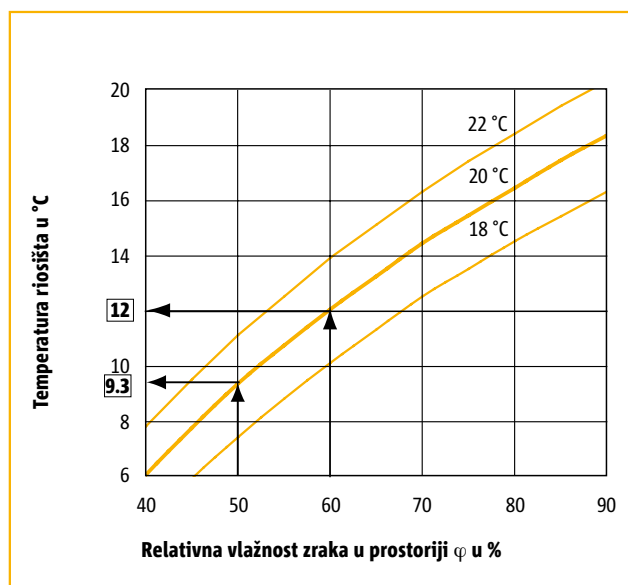
Građevinska fizika

Toplinski mostovi

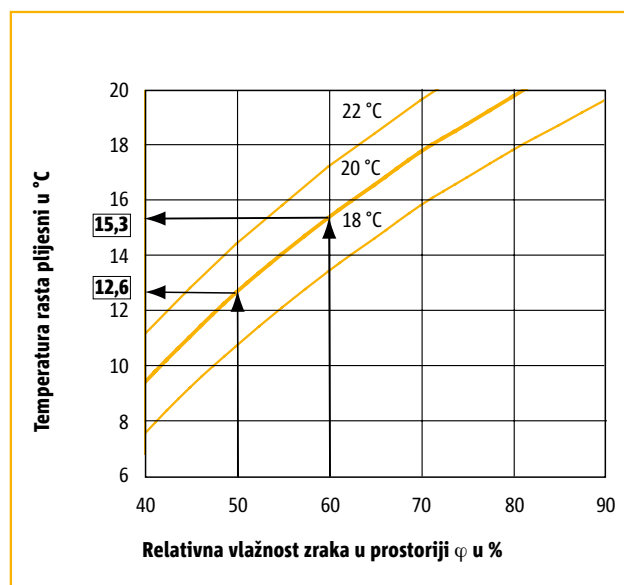
Temperatura rasta plijesni

Da bi na površini građevnog dijela rasle gljivice plijesni, ona mora biti vlažna. Kritična vlažnost dostiže se već kod vlažnosti zraka u prostoriji od 80 %. Drugim riječima, da bi došlo do rasta gljivica, površina mora biti toliko hladna, da u sloju zraka neposredno uz nju vlažnost zraka dosegne vrijednost od 80 %. Temperatura pri kojoj se to događa je takozvana »temperatura rasta plijesni« θ_s .

Rast plijesni dakle nastupa pri temperaturama iznad temperature rosišta. Kod temperature od 20 °C i vlažnosti zraka od 50 % temperatura rasta plijesni iznosi 12,6 °C, dakle za 3,3 °C je viša od temperature rosišta. Zato je, što se tiče izbjegavanja građevinskih šteta (pojave plijesni) na zgradi, temperatura rasta plijesni važnija od temperature rosišta. Nije dovoljno da unutarnje površine budu toplije od temperature rosišta zraka u prostoriji: površinske temperature moraju biti i iznad temperature rasta plijesni!



Slika 1: Ovisnost temperature rosišta o vlažnosti i temperaturi zraka u prostoriji



Slika 2: Ovisnost temperature rasta plijesni o vlažnosti i temperaturi zraka u prostoriji

Građevinska fizika

Toplinski mostovi

Toplinski parametri toplinskih mostova

Toplinski utjecaji toplinskih mostova obuhvaćeni su sljedećim parametrima:

Posljedice	Parametri	
	Kvalitativni prikaz	Kvantitavni parametri
<ul style="list-style-type: none">▶ Pojava plijesni▶ Kondenzacija vodene pare	<ul style="list-style-type: none">▶ Izoterme	<ul style="list-style-type: none">▶ Najmanja površinska temperatura θ_{\min}▶ Faktor smanjenja temperature f_{Rsi}
<ul style="list-style-type: none">▶ Gubitak topline	<ul style="list-style-type: none">▶ Linije toplinskog toka	<ul style="list-style-type: none">▶ ψ-vrijednost▶ χ-vrijednost

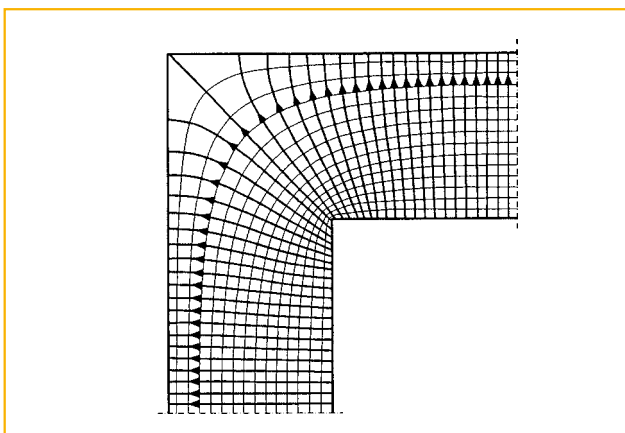
Računsko utvrđivanje tih parametara moguće je isključivo pomoću toplinskog MKE proračuna konkretnog toplinskog mosta. U tu svrhu izradi se računalni model koji obuhvaća geometrijsku strukturu konstrukcije u području toplinskog mosta i toplinsku provodljivost upotrijebljenih materijala. Rubni uvjeti koje valja upotrijebiti pri proračunu i radu s računalnim modelom regulirani su normom DIN EN 10211.

MKE-proračun osim kvantitativnih parametara daje i raspodjelu temperature unutar konstrukcije («prikaz izoterma») kao i linije toplinskog toka. Prikaz s linijama toplinskog toka pokazuje kojim se putem kroz konstrukciju gubi toplota. U njemu se lako mogu razabrati slabe točke toplinskog mosta, što se topline tiče. Izoterme su linije ili površine iste temperature i pokazuju raspodjelu temperatura unutar građevnog dijela koji je predmet proračuna. Temperaturna razlika između dvije susjedne izoterme obično iznosi 1 °C. Linije toplinskog toka i izoterme uvijek su međusobno okomite (vidi slike 3 i 4).

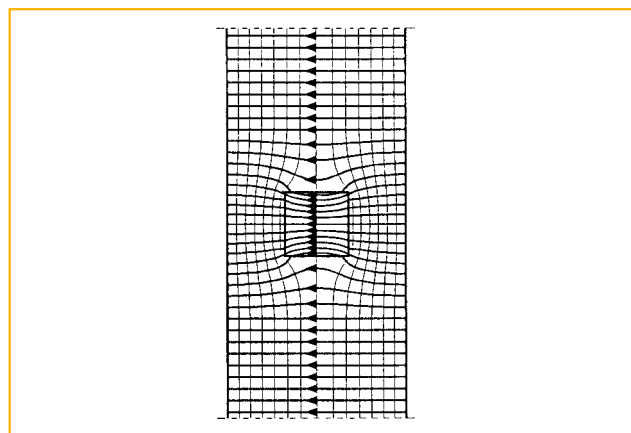
Koeficijenti prolaska topline ψ i χ

Duljinski koeficijent prolaska topline linijskog toplinskog mosta ψ (« ψ -vrijednost») označava dodatni gubitak topline po dužnom metru linijskog toplinskog mosta. Točkasti koeficijent prolaska topline χ (« χ -vrijednost») označava dodatni gubitak topline preko točkastog toplinskog mosta.

Razlikujemo ψ -vrijednosti dobivene na temelju vanjskih mjera građevnog dijela one dobivene na temelju unutarnjih mjera, već prema tome da li su ploštine upotrijebljene pri proračunu ψ -vrijednosti izračunate na temelju vanjskih ili unutarnjih mjera. Propis o uštedi toplinske energije i toplinskoj zaštiti u zgradama zahtijeva da u energetske iskaznici zgrade moraju biti primijenjene ψ -vrijednosti dobivene na temelju vanjskih mjera. Osim ako nije drukčije navedeno, sve ψ -vrijednosti navedene u ovoj tehničkoj informaciji odnose se na vanjske mjere.



Slika 3: Primjer čisto geometrijskog toplinskog mosta. Prikaz izoterma i linija toplinskog toka (strelice).



Slika 4: Primjer materijalom uvjetovanog toplinskog mosta. Prikaz izoterma i linija toplinskog toka (strelice).

Građevinska fizika

Toplinski mostovi

Najmanja površinska temperatura θ_{\min} i faktor smanjenja temperature f_{Rsi}

Najmanja površinska temperatura θ_{\min} je najniža površinska temperatura koja se pojavljuje u području toplinskog mosta. Vrijednost najmanje površinske temperature odlučuje o tome hoće li na nekom toplinskom mostu doći do kondenzacije vodene pare i do razvoja plijesni. Najmanja površinska temperatura je dakle parametar odlučujući za posljedice toplinskog mosta što se tiče pojave vlage tj. kondenzata.

Parametri θ_{\min} i ψ ovise o konstruktivnoj strukturi toplinskog mosta (geometrijama i toplinskim provodljivostima materijala koji čine toplinski most). Najmanja površinska temperatura osim toga ovisi i o vanjskoj temperaturi zraka: što je niža vanjska temperatura zraka, to je niža i najmanja površinska temperatura (vidi sliku 5).

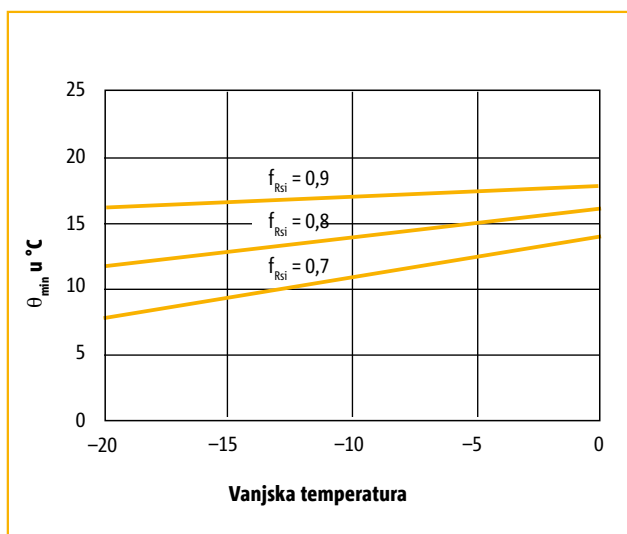
Uz najmanju površinsku temperaturu, kao parametar koji utječe na pojavu kondenzacije vodene pare, upotrebljava se i faktor smanjenja temperature f_{Rsi} . Faktor f_{Rsi} je omjer temperaturne razlike između najmanje površinske temperature i vanjske temperature zraka ($\theta_i - \theta_e$) i razlike između unutarnje i vanjske temperature zraka ($\theta_{\min} - \theta_e$):

$$f_{Rsi} = \frac{\theta_{\min} - \theta_e}{\theta_i - \theta_e}$$

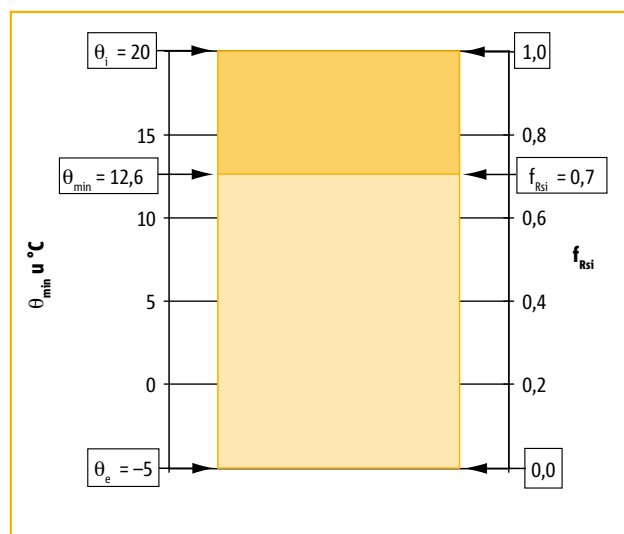
Faktor smanjenja temperature f_{Rsi} je relativna vrijednost, pa ima tu prednost da ovisi samo o konstrukciji toplinskog mosta, a ne kao θ_{\min} od vanjske i unutarnje temperature zraka. Ako je za toplinski most poznat faktor f_{Rsi} , uz pomoć temperature zraka može se izračunati najmanja površinska temperatura:

$$\theta_{\min} = \theta_e + f_{Rsi} \cdot (\theta_i - \theta_e)$$

Na slici 5 prikazana je ovisnost najmanje površinske temperature o vanjskoj temperaturi neposredno uz toplinski most za razne vrijednosti temperaturnog parametra f_{Rsi} , pri konstantnoj unutarnjoj temperaturi zraka od 20 °C.



Slika 5: Ovisnost najmanje površinske temperature o vanjskoj temperaturi neposredno uz toplinski most. Unutrašnja temperatura konstantna, 20 °C.



Slika 6: Uz definiciju temperaturnog parametra f_{Rsi}

Građevinska fizika

Toplinski mostovi

Zahtjevi koje toplinski mostovi moraju zadovoljiti

Zahtjevi koji se tiču najmanje površinske temperature

Ako kao srednje standardne vrijednosti za temperaturu i vlažnost zraka u stambenom prostoru pretpostavimo 20 °C/50 %, u svrhu ograničenja rizika od pojave plijesni u području toplinskih mostova najmanja površinska temperatura mora zadovoljiti sljedeći minimalan zahtjev:

$$\theta_{\min} \geq 12,6 \text{ °C}$$

Za pretpostavljenu najnižu vanjsku temperaturu zraka tijekom tri uzastopna dana od -5 °C, gore navedeni zahtjev odgovara sljedećem uvjetu za faktor smanjenja temperature:

$$f_{Rsi} \geq 0,7$$

Utjecaj na gubitak topline

U energetske iskaznici, za gubitak topline uslijed toplinskih mostova mogu se upotrijebiti odgovarajuće izračunate ψ -vrijednosti za toplinske mostove. Ukupni takozvani »Koeficijent transmisijskog toplinskog gubitka« H_T izračunava se kako slijedi:

$$H_T = \sum F_i \cdot U_i \cdot A_i + H_{TM} \quad \text{sa:} \quad H_{TM} = \sum F_j \cdot \psi_j \cdot l_j + \sum F_k \cdot \chi_k$$

- ▶ H_{TM} je udio utjecaja toplinskog mosta u H_T (Potrebna količina energije za grijanje)
- ▶ $\sum F_i \cdot U_i \cdot A_i$ opisuje gubitak topline kroz sve plosnate građevne dijelove (zidove, ploče, prozore itd.) gdje je U_i koeficijent prolaska topline zida i , A_i ploština (dobivena na temelju vanjskih mjera) na koju se odnosi vrijednost U_i , a F_i faktor smanjenja temperature.
- ▶ $\sum F_j \cdot \psi_j \cdot l_j$ predstavlja dodatni gubitak topline kroz sve linijske toplinske mostove (na pr. balkone, podnožje zida na postolju zgrade) gdje je ψ_j na temelju vanjskih mjera dobiven duljinski koeficijent prolaska topline za toplinski most j , l_j duljina toplinskog mosta, a F_j faktor smanjenja temperature.
- ▶ $\sum F_k \cdot \chi_k$ predstavlja dodatni gubitak topline kroz sve točkaste toplinske mostove (na pr. prodor čeličnog nosača kroz vanjski zid) gdje je χ_k točkasti koeficijent prolaska topline točkastog toplinskog mosta k , a F_k faktor smanjenja temperature.

Pogoršanje razine toplinske izoliranosti zgrade iznosi kod djelotvorno izoliranih toplinskih mostova samo oko 5 %.

Građevinska fizika

Balkon kao toplinski most

Neizolirani istureni građevni dijelovi

Kod neizoliranih isturenih dijelova zgrade, kao što su primjerice armirano-betonski balkoni ili čelični nosači, dolazi, usljed kombinacije djelovanja geometrijskog toplinskog mosta (efekt hladnog rebra) i materijalom uvjetovanog toplinskog mosta, do jakog otjecanja topline. Stoga se takvi istureni dijelovi zgrada ubrajaju u najkritičnije toplinske mostove (mjesto gubitka topline). Posljedica neizoliranih isturenih dijelova su povećani gubici topline i značajno odstupanje površinske temperature. To dovodi do znatno povišenih troškova grijanja kao i do povećanog rizika za stvaranje plijesni u području priključka balkona.

Učinkovita izolacija sa Schöck Isokorb®-om

Schöck Isokorb® predstavlja, zbog svojih tehničko-termičkih svojstava kao i statički optimalne konstrukcije, (minimizirani presjek armature uz optimalnu nosivost i primjenu izuzetno dobrih izolacijskih materijala), vrlo učinkovitu izolaciju isturenog dijela zgrade.

Schöck Isokorb® za armirano-betonske balkone

Ugradnjom Schöck Isokorb u području priključka balkona, prekida se kontinuitet toplinske provodljivosti balkonske armirano-betonske ploče. Dobro vodljivi beton i vrlo dobro vodljiv betonski čelik (armatura) zamjenjuju se izolatorom kao što je Neopor i slabije vodljivim plemenitim čelikom kao i optimiranim HTE modulom od finog betona visoke čvrstoće (tablica 1). Tako se npr. ugradnjom tipa A-K 10/7 toplinska provodljivost u usporedbi s neizoliranim priključkom smanji za oko 95% (slika 7).

Schöck Isokorb® za čelične balkone

Ugradnjom Schöck Isokorb®-a u području priključaka čeličnih nosača, građevinski se čelik koji je loš toplinski izolator, zamjenjuje Neoporom i plemenitim čelikom koji, u usporedbi s građevinskim, ima gotovo 4 puta nižu toplinsku provodljivost (tablica 1). Time se npr. sa Schöck Isokorb®-om tip KS14 postiže oko 94% smanjenje toplinske provodljivosti (slika 7) u usporedbi s neizoliranim priključkom.

Schöck Isokorb® za čelične nosače u gradnji čelikom

U području priključka čeličnih nosača, dobro vodljivi građevinski čelik zamjenjuje se izolatorom i, toplinski slabije vodljivim plemenitim čelikom (tablica 1). Time se npr. sa Schöck Isokorb®-om tip KST 16 postiže oko 90% smanjenje toplinske provodljivosti (slika 7).

	Neizolirani priključak balkona	Priključak balkona sa Schöck Isokorb®-om	Smanjenje topl. provodljivosti u usporedbi s neizoliranim neizol. priklj.
Priključak balkona - upotrijebljeni materijali	Beton/građevinski čelik $\lambda = 50 \text{ W}/(\text{K} \cdot \text{m})$	Plemeniti čelik (W.-Nr. 1.4571) s $\lambda = 15 \text{ W}/(\text{K} \cdot \text{m})$	70 %
		Fini beton velike čvrstoće s $\lambda = 0,8 \text{ W}/(\text{K} \cdot \text{m})$	98 %
	Beton $\lambda = 1,65 \text{ W}/(\text{K} \cdot \text{m})$	Neopor ¹⁾ s $\lambda = 0,031 \text{ W}/(\text{K} \cdot \text{m})$	98 %

Tablica 1: Usporedba toplinske provodljivosti različitih materijala kod balkonskih priključaka

¹⁾ Neopor® je registrirana marka tvrtke BASF

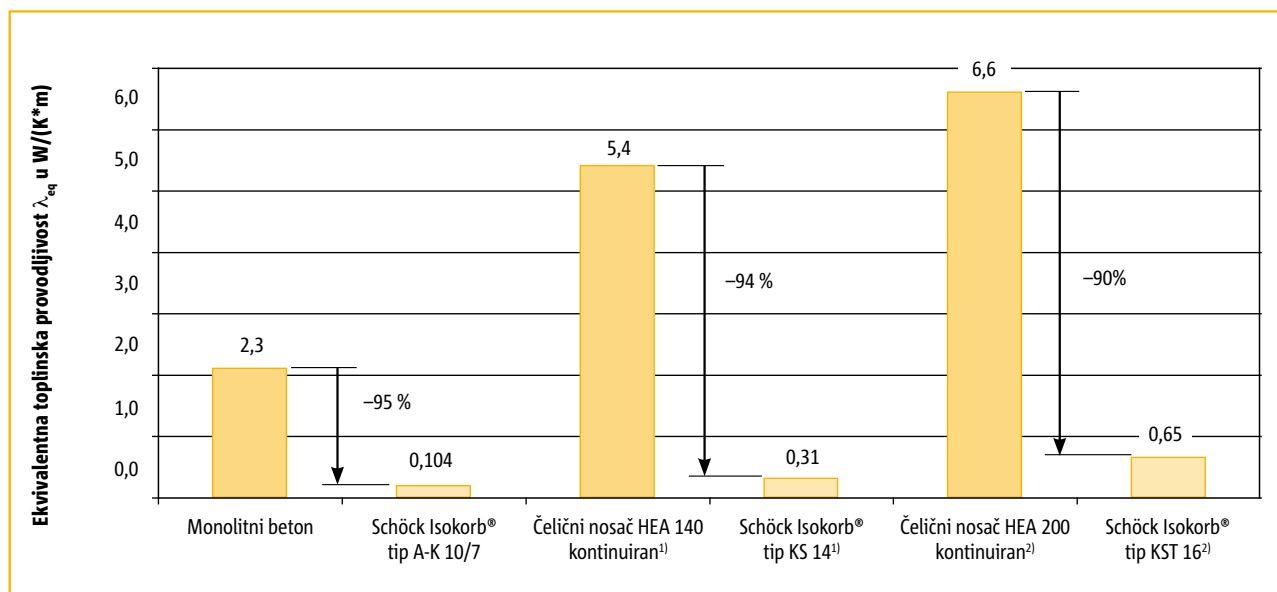
Građevinska fizika

Balkon kao toplinski most

Ekvivalentna toplinska provodljivost λ_{eq}

Ekvivalentna toplinska provodljivost λ_{eq} ukupna je toplinska provodljivost izolacijskog tijela Isokorb®-a odnosno balkonskog priključka iste debljine ali drugih materijala, tj. mjerilo termoizolacijskog djelovanja priključka. Što je manja ekvivalentna toplinska provodljivost λ_{eq} , to je bolja toplinska izolacija balkonskog priključka. Kako u ukupnoj toplinskoj provodljivosti (tj. u ekvivalentnoj toplinskoj provodljivosti) pojedini materijali sudjeluju proporcionalno svom udjelu u ukupnoj površini, λ_{eq} je različit za, po stupnju nosivosti, različite tipove Schöck Isokorb®-a.

U usporedbi s neizoliranim priključkom, Schöck Isokorb® tipovi K, KS i KST standardnog stupnja nosivosti, dostižu smanjenje toplinske provodljivosti u području priključka, između 90 % i 95 %.



Slika 7: Usporedba ekvivalentnih toplinskih provodljivosti λ_{eq} kod raznih balkonskih priključaka.

Razlika između ψ -vrijednosti i λ_{eq}

Ekvivalentna toplinska provodljivost λ_{eq} izolacijskog tijela Schöck Isokorb®-a mjerilo je termoizolacijskog djelovanja tog elementa, dok je ψ -vrijednost mjerilo termoizolacijskog djelovanja cjelokupne konstrukcije »balkon«. ψ -vrijednost se mijenja s promjenom konstrukcije, i ako priključni element ostaje nepromijenjen (vidi sliku 9).

Za neku datu konstrukciju pak, ψ -vrijednost ovisi o ekvivalentnoj toplinskoj provodljivosti λ_{eq} priključnog elementa: što je niži λ_{eq} , to je niža i ψ -vrijednost (i to je viša najmanja površinska temperatura).

¹) Odnosi se na površinu: 180 x 180 mm²

²) Odnosi se na površinu: 250 x 180 mm²

Građevinska fizika

Balkon kao toplinski most

Parametri toplinskog mosta priključaka balkona sa Schöck Isokorb®-om

Parametri toplinskog mosta za tipične konstrukcije priključka i razne tipove Isokorb®-a, dati su u tablici 2. Konstrukcije na koje se ti parametri odnose, prikazane su na slikama 8a, 9a i 10a. Kod konstrukcije koja se razlikuje od prikazanih, i parametri toplinskog mosta bit će drukčiji.

Schöck Isokorb® tip	Ekvivalentna toplinska provodljivost (3-dim.) [W/(m · K)]	Kočeficijent prolaska topline ψ u W/(m · K) (odnosi se na vanjske mjere) odnosno χ u W/K			Faktor smanjenja temperature f_{Rsi} (Najmanja površinska temperatura θ_{min})		
		Monolitni zid ¹⁾	Zid izvana obložen termoizolacijom ²⁾	Dvostruki zid ³⁾	Monolitni zid ¹⁾	Zid izvana obložen termoizolacijom ²⁾	Dvostruki zid ³⁾
A-K 10/7	$\lambda_{eq} = 0,104$	$\psi = 0,159$	$\psi = 0,138$	$\psi = 0,135$	$f_{Rsi} = 0,81$ ($\theta_{min} = 15,2\text{ °C}$)	$f_{Rsi} = 0,9$ ($\theta_{min} = 17,4\text{ °C}$)	$f_{Rsi} = 0,90$ ($\theta_{min} = 17,6\text{ °C}$)
KS 14	$\lambda_{eq} = 0,31^4)$	–	$\chi = 0,083$	–	–	$f_{Rsi} = 0,90$ ($\theta_{min} = 17,6\text{ °C}$)	–
KST 16 ¹⁾	$\lambda_{eq} = 0,65^5)$	$\chi = 0,26$	–	–	$f_{Rsi} = 0,74$ ($\theta_{min} = 13,4\text{ °C}$)	–	–

Parametri su određeni na temelju konstrukcija prikazanih na slikama 8a, 9a i 10a, pod sljedećim uvjetima:

¹⁾ Vanjski zid, iznutra prema van:

10 mm unutarnje žbuke, toplinska provodljivost, $\lambda = 0,70\text{ W/K} \cdot \text{m}$

380 mm cigle, toplinska provodljivost, $\lambda = 0,26\text{ W/K} \cdot \text{m}$

15 mm vanjske žbuke, toplinska provodljivost, $\lambda = 0,87\text{ W/K} \cdot \text{m}$

²⁾ Vanjski zid, iznutra prema van:

10 mm unutarnje žbuke, toplinska provodljivost, $\lambda = 0,70\text{ W/K} \cdot \text{m}$

250 mm cigle, toplinska provodljivost, $\lambda = 0,26\text{ W/K} \cdot \text{m}$

120 mm toplinske izolacije WLG040

15 mm vanjske žbuke, toplinska provodljivost, $\lambda = 0,87\text{ W/K} \cdot \text{m}$

³⁾ Vanjski zid, iznutra prema van:

10 mm unutarnje žbuke, toplinska provodljivost, $\lambda = 70\text{ W/K} \cdot \text{m}$

200 mm armirani beton, toplinska provodljivost, $\lambda = 2,3\text{ W/K} \cdot \text{m}$

120 mm toplinska izolacija WLG040

15 mm vanjske žbuke, toplinska provodljivost, $\lambda = 0,87\text{ W/K} \cdot \text{m}$

proračun ψ -vrijednosti: vanjski plošni otpor prijelazu topline: $R_{se} = 0,04\text{ Km}^2/\text{W}$, unutarnji plošni otpor prijelazu topline: $R_{si} = 0,13\text{ Km}^2/\text{W}$

proračun temperature: unutarnji plošni otpor prijelazu topline: $R_{se} = 0,25\text{ Km}^2/\text{W}$, vanjska temperatura zraka: -5 °C , unutarnja temperatura zraka: $+20\text{ °C}$

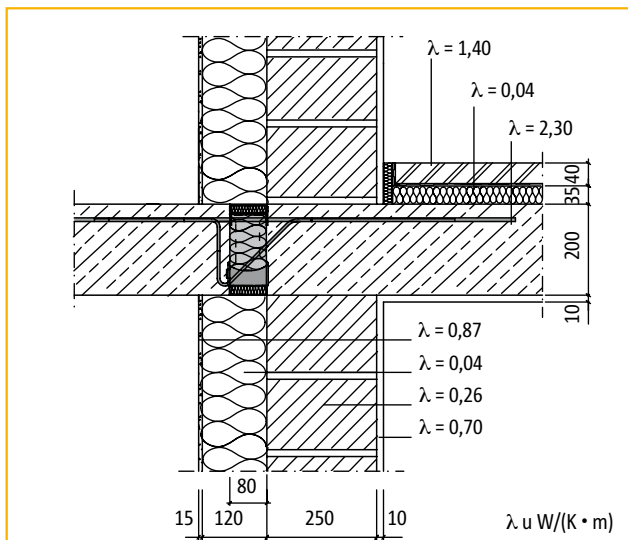
Tablica 2: Tipične vrijednosti parametara toplinskog mosta koje se mogu postići upotrebom Schöck Isokorb®-a, za različite vrste konstrukcije vanjskog zida.

⁴⁾ Odnosi se na površinu: $180 \times 180\text{ mm}^2$

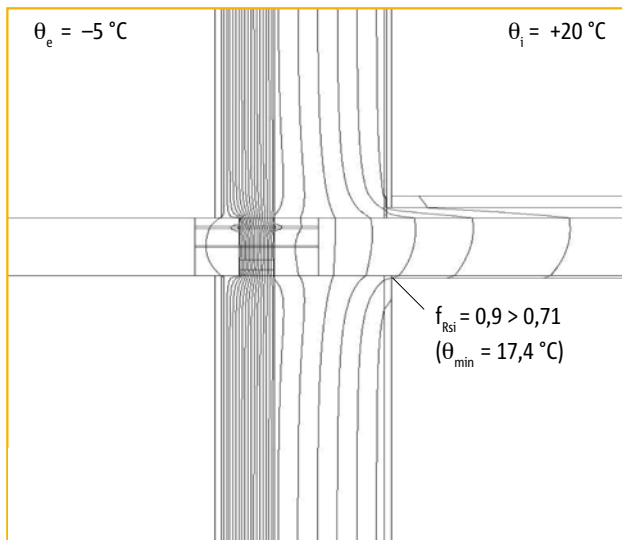
⁵⁾ Odnosi se na površinu: $250 \times 180\text{ mm}^2$

Građevinska fizika

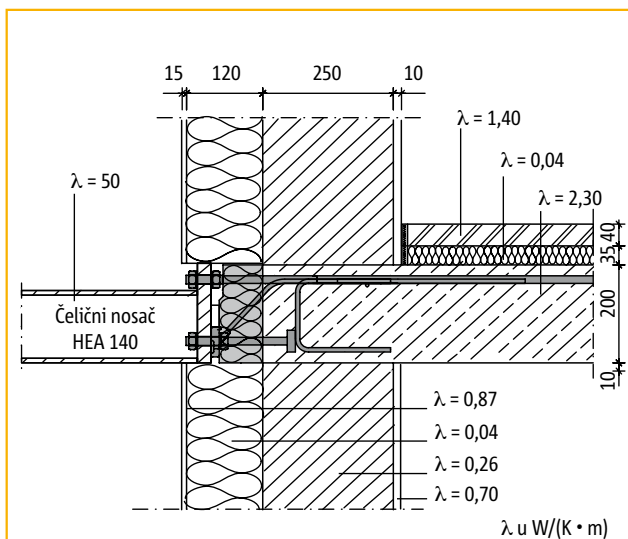
Balkon kao toplinski most



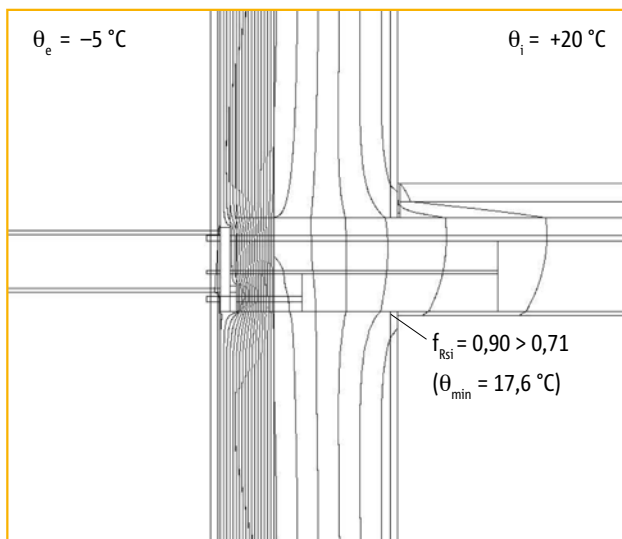
Slika 8a: Priključak balkonske ploče pomoću Schöck Isokorb®-a tip A-K 10/7 kod zida obloženog termoizolacijom



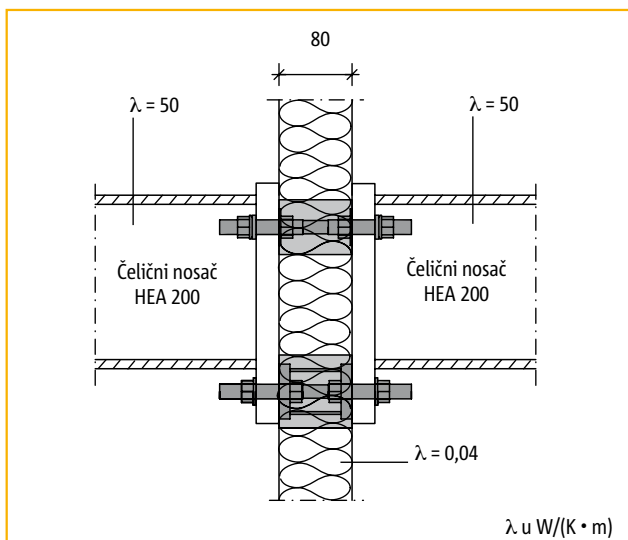
Slika 8b: Prikaz linija toplinskog toka za priključak 8a



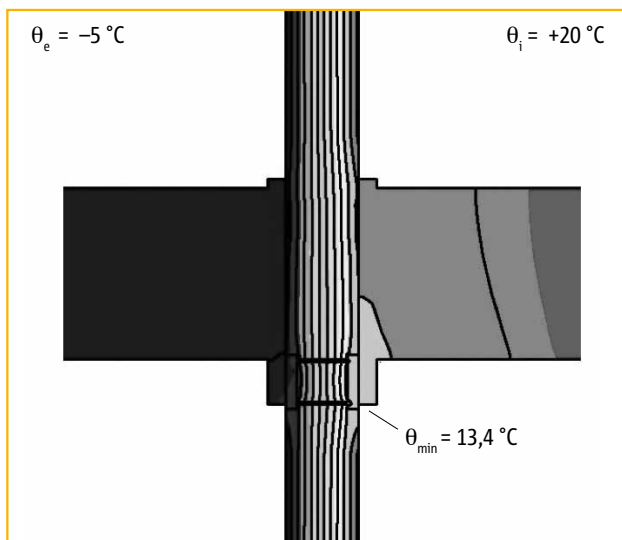
Slika 9a: Priključak čeličnog nosača HEA 140 pomoću Schöck Isokorb®-a tip KS 14 kod zida obloženog termoizolacijom



Slika 9b: Prikaz linija toplinskog toka za priključak 9a



Slika 10a: Priključak čeličnog nosača HEA 200 pomoću Schöck Isokorb®-a tip KST 16



Slika 10b: Prikaz linija toplinskog toka za priključak 10a

Građevinska fizika

Ekvivalentna toplinska provodljivost λ_{eq}

λ_{eq} (1-dim.) u W/(K · m) za Schöck Isokorb® tip A-K

Tip	A-K 6/7		A-K 8/7		A-K 10/6		A-K 10/7		A-K 12/6	
	R0	R120	R0	R120	R0	R120	R0	R120	R0	R120
160	0,078	0,099	0,098	0,118	0,110	0,130	0,130	0,150	0,142	0,163
170	0,076	0,095	0,094	0,113	0,105	0,125	0,124	0,144	0,136	0,155
180	0,073	0,092	0,091	0,109	0,101	0,119	0,119	0,138	0,130	0,148
190	0,071	0,089	0,088	0,105	0,098	0,115	0,115	0,132	0,125	0,142
200	0,070	0,086	0,085	0,101	0,095	0,111	0,111	0,127	0,120	0,137
210	0,068	0,083	0,083	0,098	0,092	0,107	0,107	0,123	0,116	0,132
220	0,066	0,081	0,080	0,095	0,089	0,104	0,104	0,119	0,113	0,127
230	0,065	0,079	0,078	0,093	0,087	0,101	0,101	0,115	0,109	0,123
240	0,064	0,077	0,076	0,090	0,084	0,098	0,098	0,112	0,106	0,120
250	0,062	0,076	0,075	0,088	0,082	0,096	0,095	0,109	0,103	0,116

Tip	A-K 12/7		A-K 12/8		A-K 12/9		A-K 12/10 Q8		A-K 12/11 Q8		A-K 12/12 Q8	
	R0	R120	R0	R120	R0	R120	R0	R120	R0	R90	R0	R90
160	0,154	0,175	0,177	0,197	0,213	0,234	0,231	0,251	0,474	0,495	0,508	0,528
170	0,147	0,166	0,169	0,188	0,203	0,222	0,219	0,238	0,449	0,468	0,480	0,499
180	0,141	0,159	0,161	0,179	0,194	0,212	0,209	0,227	0,426	0,444	0,455	0,473
190	0,135	0,152	0,154	0,172	0,185	0,202	0,199	0,217	0,405	0,422	0,433	0,450
200	0,130	0,146	0,148	0,165	0,178	0,194	0,191	0,208	0,386	0,403	0,413	0,429
210	0,126	0,141	0,143	0,158	0,171	0,186	0,184	0,199	0,370	0,385	0,395	0,410
220	0,121	0,136	0,138	0,153	0,165	0,179	0,177	0,192	0,354	0,369	0,379	0,393
230	0,118	0,132	0,133	0,148	0,159	0,173	0,171	0,185	0,340	0,355	0,364	0,378
240	0,114	0,128	0,129	0,143	0,154	0,167	0,165	0,179	0,328	0,341	0,350	0,363
250	0,111	0,124	0,125	0,139	0,149	0,162	0,160	0,173	0,316	0,329	0,337	0,350

¹⁾ Neopor® je registrirana marka tvrtke BASF

Schöck Isokorb®

Mehanizam djelovanja Schöck Isokorb®-a

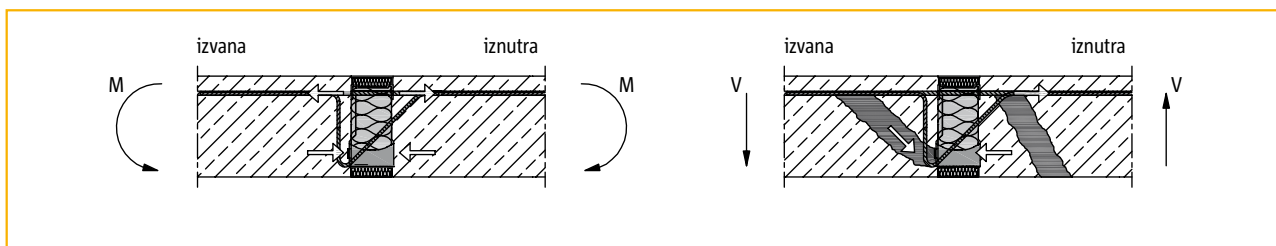
Original - Schöck Isokorb®

Eberhard Schöck, utemeljitelj tvrtke, prvi put se susreo s fenomenom »Toplinski mostovi kod građevinskih konstrukcija« na zimskom odmoru 1979. godine. Taj toplinski most, vidljiv po jakoj pljesnivosti u kutu između vanjskog zida i stropa njegove hotelske sobe, bio je rezultat tradicionalne (monolitne) veze između armiranobetonske ploče i balkona. Kako je bio u stalnoj potrazi za poboljšanjima građevinske prakse, taj ga je ozbiljni problem otada potpuno zaokupio. Njegovo temeljito istraživanje i četverogodišnji program razvoja novog proizvoda konačno su 1983. godine rezultirali izlaskom na tržište s prvim »nosivim termoizolacijskim elementom« za priključke balkona pod nazivom Schöck Isokorb®.

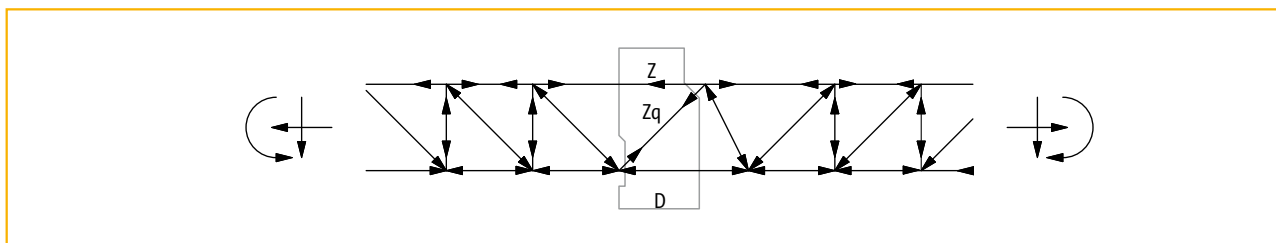
Princip:

Schöck Isokorb® predgotovljen je armaturni modul za spajanje armiranobetonskih balkonskih ploča s armiranobetonskim međukatnim pločama. Zahvaljujući mudro smišljenoj konstrukciji i izboru materijala, on u sebi objedinjuje statički-konstruktivnu funkciju i funkciju visoko učinkovitog termičkog odvajanja.

Pri odabiru materijala, najvažniji kriteriji su toplinska provodljivost, čvrstoća i trajnost. Tako izolacijsko tijelo Isokorb-a u ravni izolacije beton zamjenjuje polistirenom, a uobičajeni betonski čelik specijalnim nehrđajućim čelikom. Pritom se prijenos sila temelji na takozvanoj »analogiji s rešetkastim nosačima« (sastavljenim od štapova i čvorova) koju poznajemo i iz proračuna masivnih armiranobetonskih konstrukcija (vidi model rešetkastog nosača za Schöck Isokorb® tip A-K).



Mehanizam Schöck Isokorb® tip A-K



Model rešetkastog nosača za Schöck Isokorb® tip A-K

Analogija s rešetkastim nosačima

Za izradu računskog modela rešetke u betonskom presjeku služe sljedeće komponente:

Vlačna armatura služi kao vlačni štap rešetke.

- ▶ Tlačna zona betona fungira kao tlačni štap rešetke.
- ▶ Tlačni kosi štap u betonu služi kao dijagonalni tlačni štap.
- ▶ Prema gore savijena posmična armatura ima funkciju dijagonalnog vlačnog štapa rešetke.

Prijenos sila kroz Schöck Isokorb® odvija se po istom principu pa se on priključuje na čvorove u betonskoj konstrukciji. U Schöck Isokorb®-u vlačna armatura zamjenjuje vlačni štap, a specijalni tlačni elementi ili tlačni štapovi zamjenjuju tlačni štap modela rešetkastog nosača. Kroz te dvije komponente prenosi se moment. Dodatni dijagonalni štapovi u Schöck Isokorb®-u napregnuti su na vlak i prenose poprečnu silu.

Prednost tog mehanizma djelovanja je vrlo mala površina prodora materijala visoke toplinske provodljivosti (betona i betonskog čelika) kroz ravninu izolacije, kao i jasno definiran prijenos sila. Kod raznih tipova Isokorb-a u pitanju su i različiti modeli rešetki, neki od kojih su ovdje prikazani kao primjeri.

Schöck Isokorb®

Građevinski materijali za spajanje armiranog betona na armirani beton

Schöck Isokorb®

Betonski čelik	BSt 500
Građevinski čelik	S 235 JRG1
Nehrđajući čelik	Šipkasti čelik, materijal 1.4571 čvrstoće S 460, Betonski rebrasti čelik BSt 500 NR, materijal 1.4362 Materijal vlačnih šipki br. 14362 ($f_{yk} = 700 \text{ N/mm}^2$)
Tlačni ležaj	HTE modul (tlačni ležaj od visokoučinkovitog finog betona armiranog čeličnim mikrovlaknima) PE-HD plastični omotač
Izolacijski materijal	Tvrda pjena od polistirena, (Neopor®) ¹⁾ , $\lambda = 0,031 \text{ W/m} \cdot \text{k}$ (Ploče od tvrdog polistirena, po gustoći odgovaraju materijalu EPS-W25 prema ÖNORM B 6050.)
Protupožarne ploče	Suhomontažne ploče klase negorivosti A1, cementne protupožarne ploče, mineralna vuna: $\rho \geq 150 \text{ kg/m}^3$, talište $T \geq 1000 \text{ °C}$ i integrirane protupožarne trake
Varovi	Betonski rebrasti čelik - nehrđajući čelik: Spoj između betonskog rebrastog čelika i nehrđajućeg čelika izvodi se otpornim zavarivanjem, kvaliteta vara prema normi DIN 1910. Plosnati čelik - nehrđajući čelik: Spoj između plosnatog čelika tlačnih ležajeva i nehrđajućeg čelika izvodi se otpornim ili zaštićenim elektrolučnim zavarivanjem, kvaliteta vara ili prema normi DIN 1910 ili prema normi ÖNORM B 4300-7.

Građevni dijelovi koji se priključuju

Betonski čelik	BSt 500
Beton	Normalan beton suhe gustoće $> 2000 \text{ kg/m}^3$ (Lagani beton nije dopušten) Klasa betona vanjskih građevnih dijelova: Najmanje C25/30 i ovisno o stupnju izloženosti Klasa betona unutarnjih građevnih dijelova: Najmanje C25/30 i ovisno o stupnju izloženosti

Savijanje betonskog čelika

Kod proizvodnje Schöck Isokorb-a već se nadzorom u pogonu osiguravaju uvjeti za dobivanje tehničkog dopuštenja kao i uvjeti o savijanju betonskog čelika prema EC2.

Pažnja: Ukoliko se originalni betonski čelik Schöck Isokorb®-a presavlja na gradilištu, tada je postizanje konačnih uvjeta za dobivanje tehničkog dopuštenja izvan kontrole Schöck Bauteile GmbH. U takvim slučajevima prestaje i naše jamstvo.

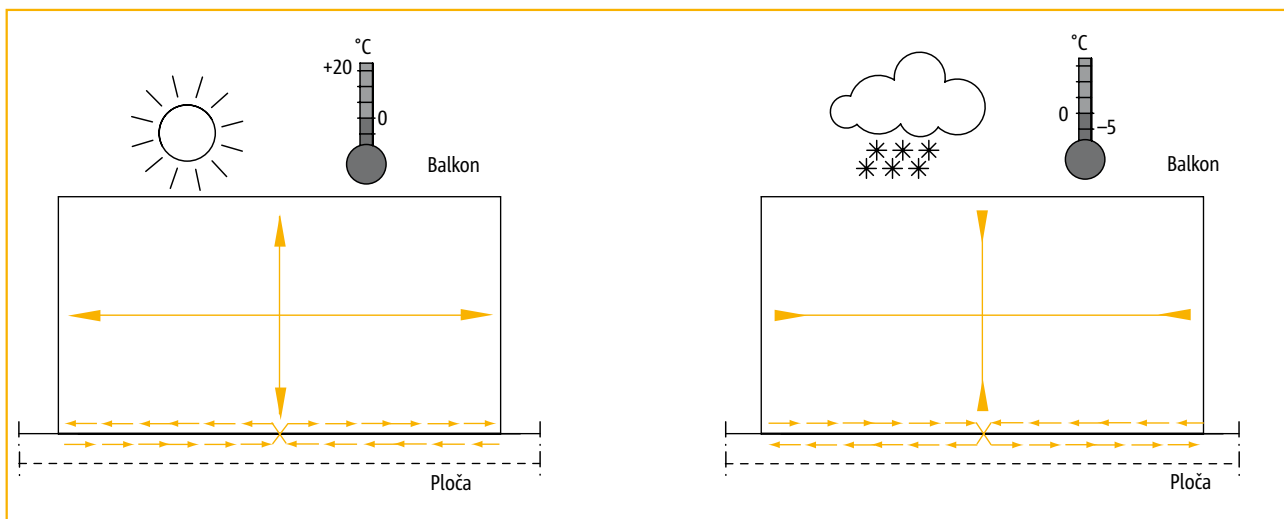
¹⁾ Neopor® je registrirana marka tvrtke BASF

Schöck Isokorb®

Otpornost na zamor materijala

Za građevne dijelove izložene opterećenjima koja se stalno mijenjaju i ponavljaju, osim stabilnosti valja dokazati i njihovu otpornost na zamor. Dokaz pogonske čvrstoće odnosno otpornosti na zamor isključuje zamor materijala, a time i zatajenje građevnog dijela za njegova planiranog vijeka trajanja.

Kao vanjski građevni dijelovi, balkoni, galerije i konstrukcije nadstrešnica izloženi su najrazličitijim i promjenjivim vremenskim utjecajima. Iz toga proizlaze temperaturne oscilacije, koje uzrokuju znatne deformacije i promjene duljine kod tih građevnih dijelova.



Tlocrt: Deformacije koje nastaju zbog temperaturnih promjena uzrokuju prisilna naprezanja u zoni priključka.

Kako pogonska čvrstoća cjelokupne konstrukcije ne bi bila ugrožena (ni) kod priključaka s nosivim termoizolacijskim elementima, za sve građevne dijelove koji se nalaze izvan toplinske izolacije, odnosno koji su zbog toga izloženi deformacijama izazvanim temperaturnim oscilacijama, obavezno se u pokusima s građevnim dijelovima mora dokazati njihova otpornost na zamor - samo tako se može postići 100 %-tna sigurnost za planirani vijek trajanja građevnih dijelova.

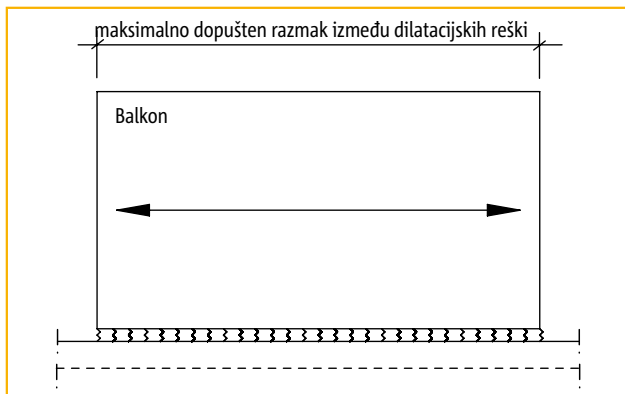
Što se tiče priključka pomoću Iskorb-a, to znači: uslijed rastezanja i skraćanja balkonskih ploča, štapovi i tlačni elementi koji prolaze kroz termoizolaciju izloženi su transverzalnim pomacima velikim do nekoliko milimetara. Kako bi štapovi mogli bez oštećenja podnijeti na tisuće promjena temperature, eksperimentalno utvrđena rubna savojna naprezanja ne smiju biti prekoračena.

Zato je otpornost na zamor Schöck Isokorb®-sustava, koji se može dobiti za priključke armiranobetonskih, čeličnih i drvenih građevnih dijelova, ispitana od strane neovisnih eksperata u kompliciranim pokusima. Uz poštivanje tako dobivenih maksimalno dopuštenih razmaka između dilatacijskih reški odnosno maksimalno dopuštenih duljina građevnih dijelova, pomoću Schöck Isokorb-a mogu se načiniti priključci slobodni od prisilnih naprezanja i otporni na zamor.

Schöck Isokorb®

Otpornost na zamor materijala

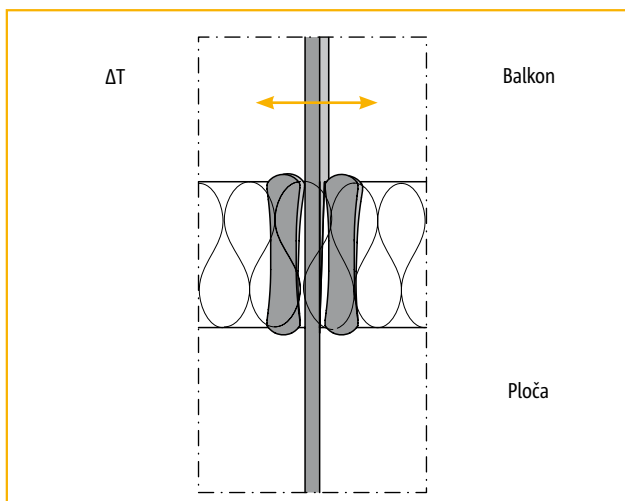
Sustavno rješenje: Schöck Isokorb®



Tlocrt: Balkon

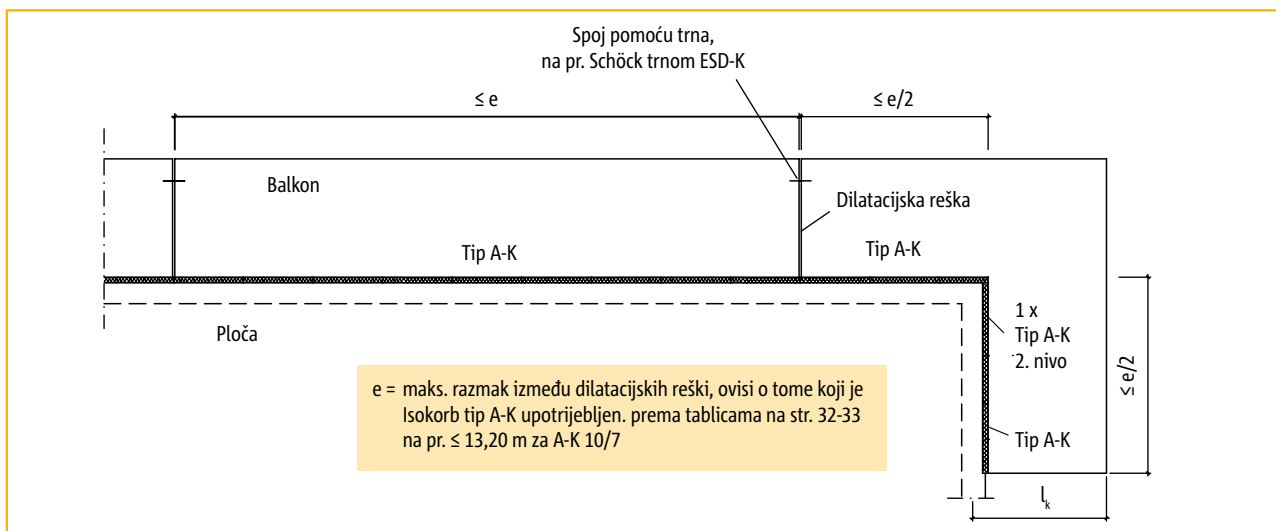
Uz poštivanje maksimalno dopuštenih razmaka između dilatacijskih reški i pod uvjetom izvedbe konstrukcije slobodne od prisilnih naprezanja, priključak je trajno otporan na zamor.

Za razne tipove Schöck Isokorb®-a, zbog različitih konstruktivnih rješenja i promjera štapova, različiti su i maksimalno dopušteni razmaci između dilatacijskih reški. Kao primjer slijedi otpornost na zamor i dopušteni razmaci između dilatacijskih reški za Schöck Isokorb® tip A-K (vidi također str. 35):



Otklon uslijed razlike u temperaturi

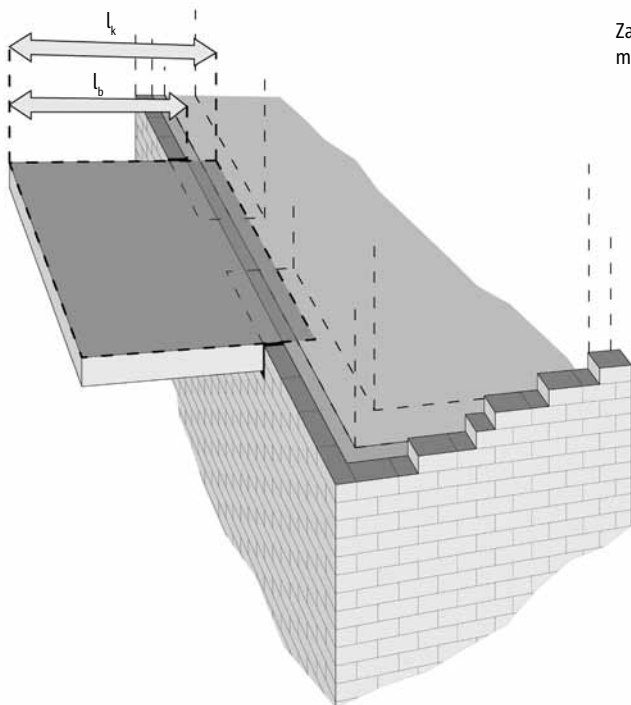
Zbog promjena temperature, kod betonskih ploča dolazi do promjena duljine. Zbog rastezanja i skraćivanja balkonskih ploča, nosivi elementi koji prolaze kroz termoizolacijsko tijelo izloženi su pomacima do nekoliko milimetara. Kako bi štapovi mogli bez oštećenja podnijeti na tisuće promjena temperature, eksperimentalno utvrđena rubna savojna naprezanja ne smiju biti prekoračena. HTE-modul kompenzira pomake građevnih dijelova pomoću individualno različitih nakošenja pojedinih tlačnih elemenata.



Razmak između dilatacijskih reški

Schöck Isokorb®

MKE-smjernice

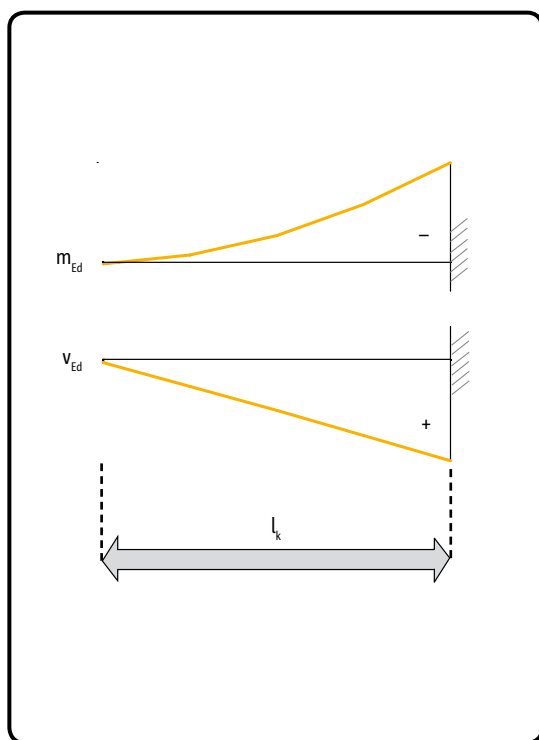


Za dimenzioniranje i odabir Schöck Isokorb®- elemenata pomoću metode konačnih elemenata (MKE) preporučujemo sljedeći postupak:

l_k = duljina prepusta sustava

l_b = geometrijska duljina prepusta od vanjskog ruba izolacijskog tijela Schöck Isokorb®-a

d = debljina nosivog zida



$$\gamma_g = 1,35$$

$$\gamma_q = 1,5$$

g = opterećenje balkonske ploče + podna obloga
 q = opterećenje usljed korištenja
 F = rubno opterećenje

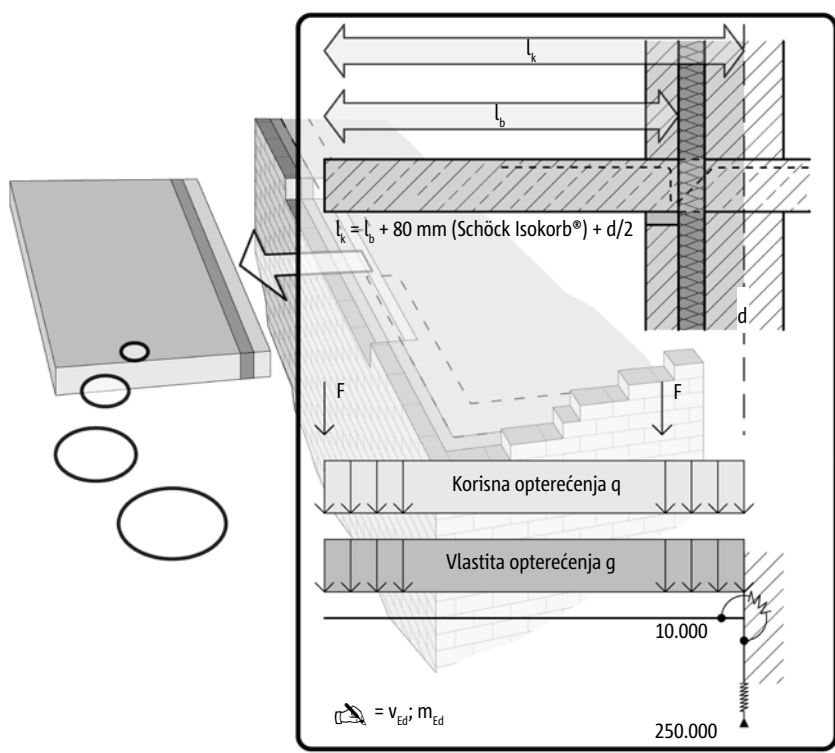
$$l_k = l_b + 0,08m + d/2$$

$$m_{Ed} = (1,35 \cdot g + 1,5 \cdot q) \cdot l_k^2 / 2 + 1,35 \cdot F \cdot l_k$$

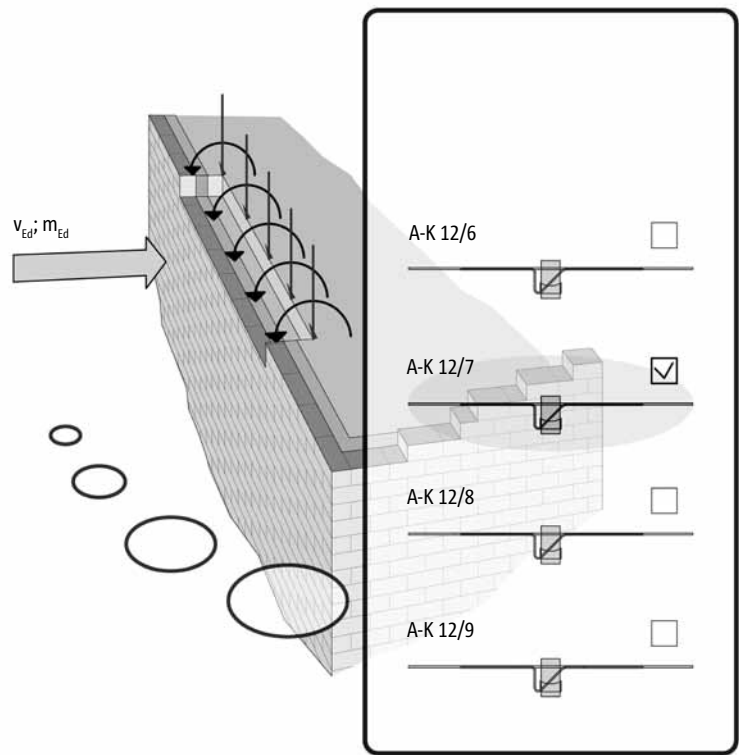
$$V_{Ed} = (1,35 \cdot g + 1,5 \cdot q) \cdot l_k + 1,35 \cdot F$$

Schöck Isokorb®

Smjernica za proračun metodom konačnih elemenata (MKE)



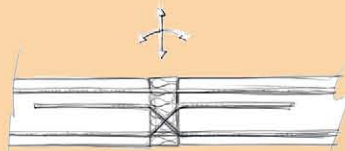
- ▶ Odvojite balkonske ploče s nosive strukture zgrade.
- ▶ Definirajte priključna područja, preko kojih opterećenja balkona trebaju biti prenesena u ploču pomoću Schöck Isokorb-a
- ▶ Za zadovoljavajuće približno rješenje nosivosti Schöck Isokorb®-elemenata uvrstite vrijednosti sljedećih opruga: 10.000 kNm/rad/m (zakretna opruga) 250.000 kN/m/m (vertikalna opruga)
- ▶ Krutost u potpornom području nosive strukture (strop/zid) treba najprije postati jako kruta.
- ▶ Utvrdite opterećenja za priključak balkona sa Schöck Isokorb®-om.



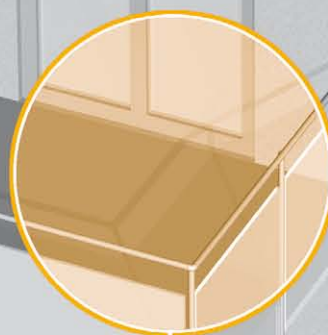
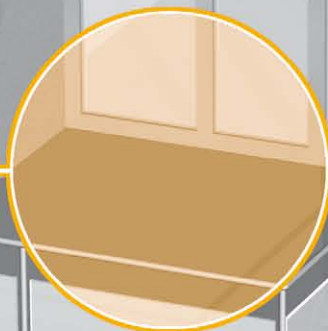
- ▶ Izračun opterećenja može sada uslijediti linearno-elastičnim postupkom.
- ▶ Prema dobivenim unutarnjim silama u presjeku utvrdite tip i stupanj nosivosti Schöck Isokorb®.
- ▶ Dobivene vrijednosti v_{Ed} i m_{Ed} se zatim kao vanjska rubna opterećenja moraju postaviti na nosivu zgradu.
- ▶ Pri jako različitim omjerima krutosti priključenog i potpornog građevnog elementa mora se pripaziti na linearno promjenljive momente i poprečne sile uzduž ruba ploče.

Schöck Isokorb® tip A-D

Stranica 75

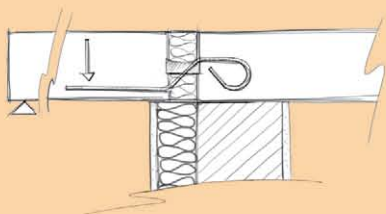


za balkone koji ulaze u polja ploče.



Schöck Isokorb® tip A-Q

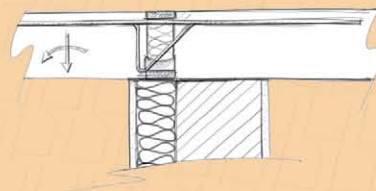
Stranica 57



za priključak poduprtih balkona.

Schöck Isokorb® tip A-K

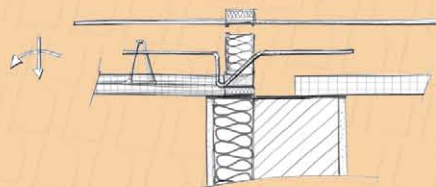
Stranica 29



za izolaciju slobodno prepuštenih balkona.

Schöck Isokorb® tip A-KF

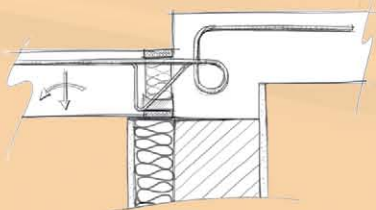
Stranica 47



za izolaciju konzolnih balkona u montažnom načinu gradnje.

Schöck Isokorb® tip A-K HV

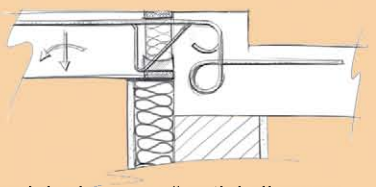
Stranica 44



za izolaciju slobodno prepuštenih balkona sa skokom nadolje u odnosu na razinu ploče.

Schöck Isokorb® tip A-K BH

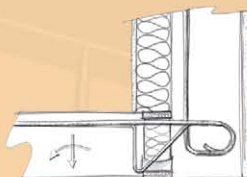
Stranica 44



za izolaciju slobodno prepuštenih balkona sa skokom nagore u odnosu na razinu ploče.

Schöck Isokorb® tip A-K WO

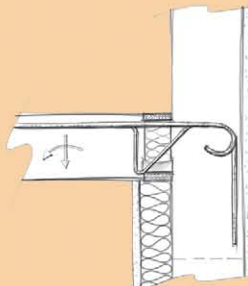
Stranica 45



za izolaciju slobodno prepuštenih balkona/ nadstrešnica s priključkom na zid nagore.

Schöck Isokorb® tip A-K WU

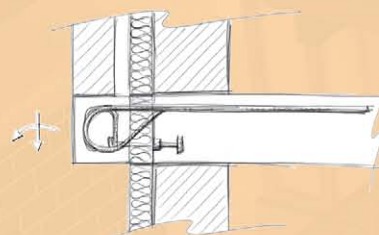
Stranica 45



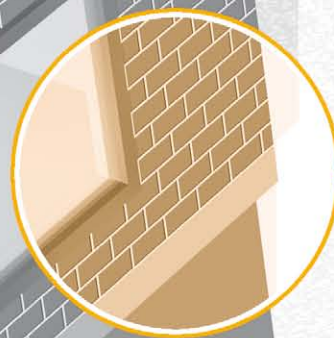
za izolaciju slobodno prepuštenih balkona/ nadstrešnica s priključkom na zid nadolje.

Schöck Isokorb® tip A-O

Stranica 83

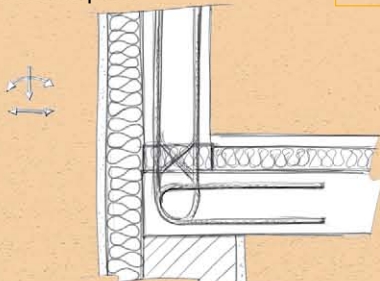


za izolaciju rubne grede koja nosi predzid (fasadna opeka)



Schöck Isokorb® tip A-A

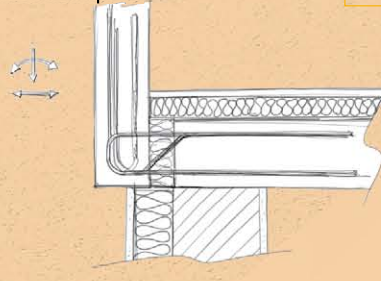
Stranica 84



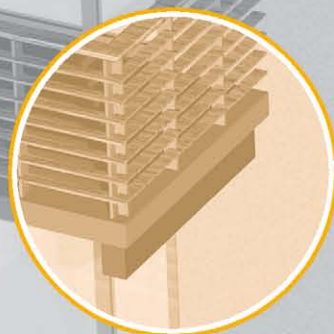
za izolaciju između atike i stropne ploče

Schöck Isokorb® tip A-F

Stranica 83

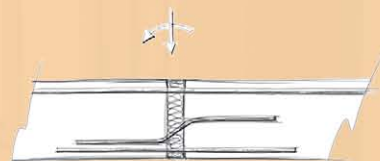


za izolaciju između isturenog parapeta i stropne ploče



Schöck Isokorb® tip A-S

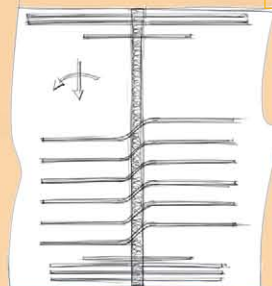
Stranica 85



za izolaciju isturenih konzolnih greda

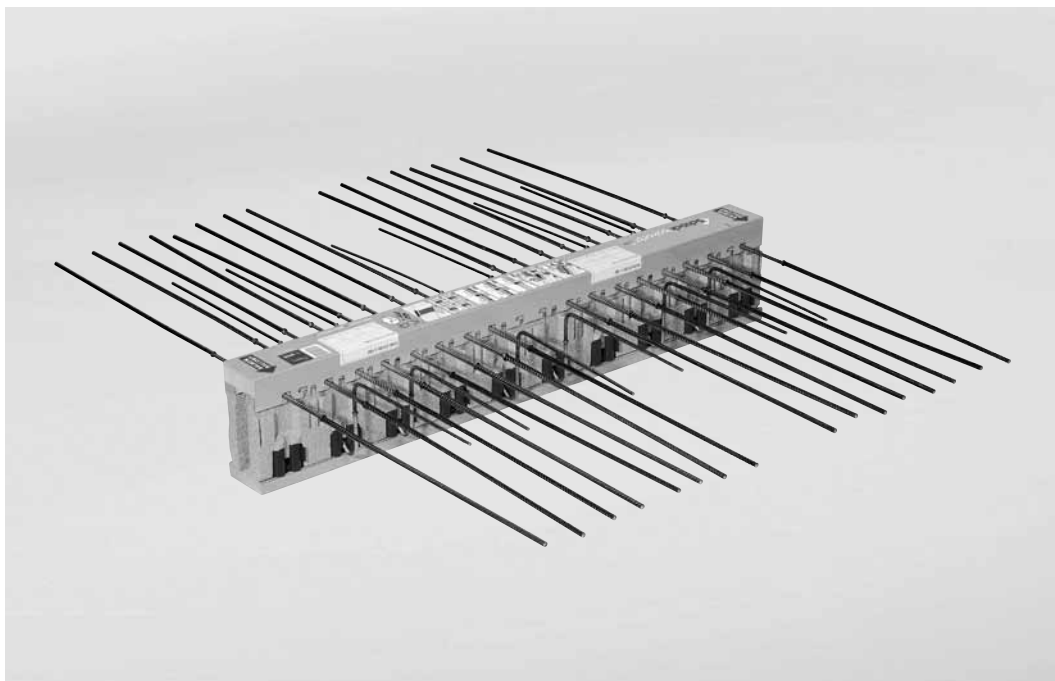
Schöck Isokorb® tip A-W

Stranica 86



za izolaciju zidnih ploča katne visine

Schöck Isokorb® tip A-K



Schöck Isokorb® tip A-K

Sadržaj

Stranica

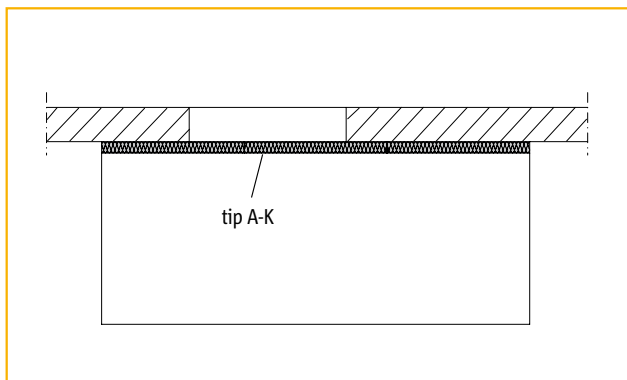


Primjeri rasporeda elemenata i presjeci	30
Tlocrti	31
Tablice za dimenzioniranje	32-33
Nadvišenje/Primjer dimenzioniranja	34
Razmak između dilatacijskih reški/Upute	35
Armatura koja se ugrađuje na licu mjesta	36-37
»Tlačni pojas« kod montažnog načina gradnje	38
Primjer dimenzioniranja za balkon oko vanjskog ugla zgrade	39-40
Uputa za ugradnju	41
Podsjetnik	42
Daljnje konstruktivne varijante	44-47

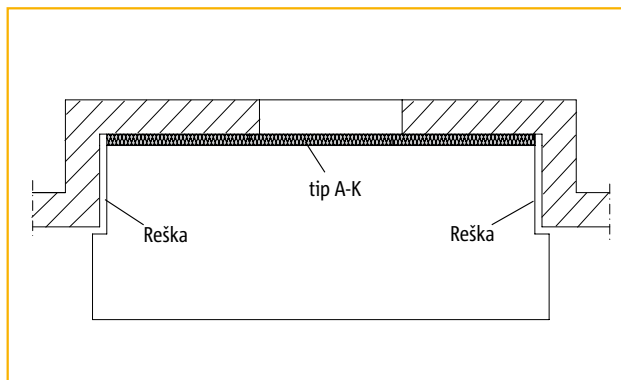
A-K

Schöck Isokorb® tip A-K

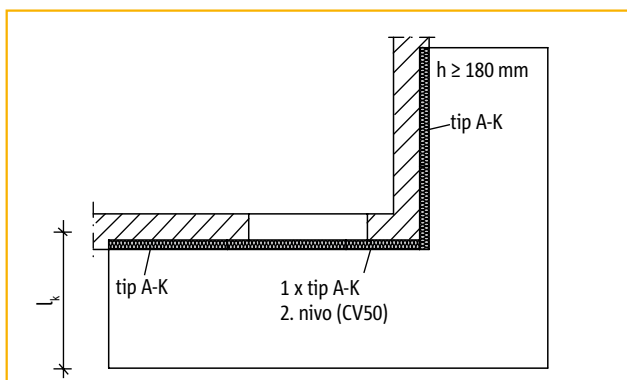
Primjeri rasporeda elemenata i presjeci



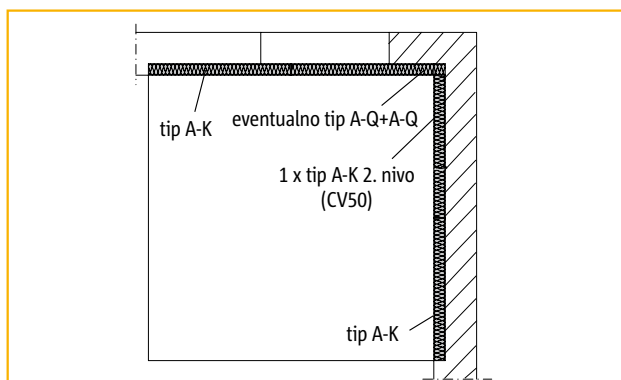
Slika 1: Balkon slobodno prepušten



Slika 2: Balkon djelomično uvučen



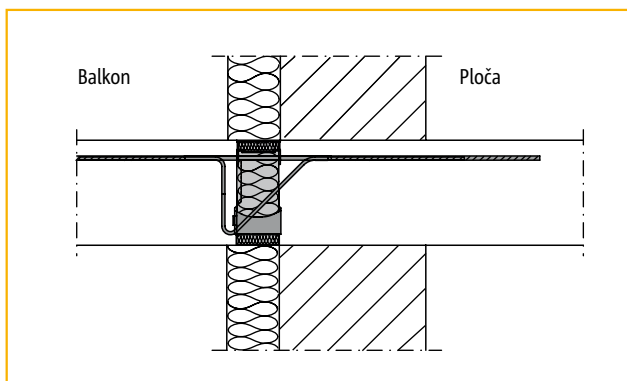
Slika 3: Balkon na vanjskom uglu



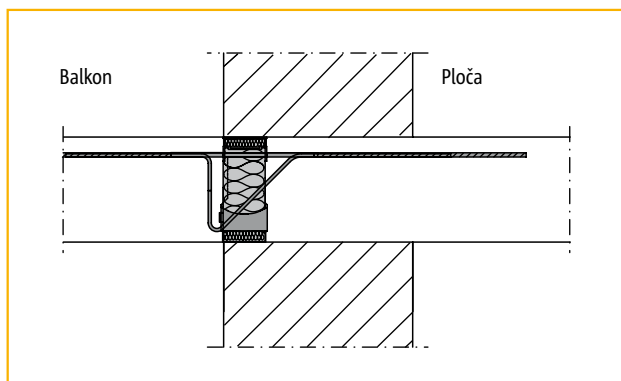
Slika 4: Balkon na unutarnjem uglu, oslonjen na dvije susjedne strane

TE
MODUL

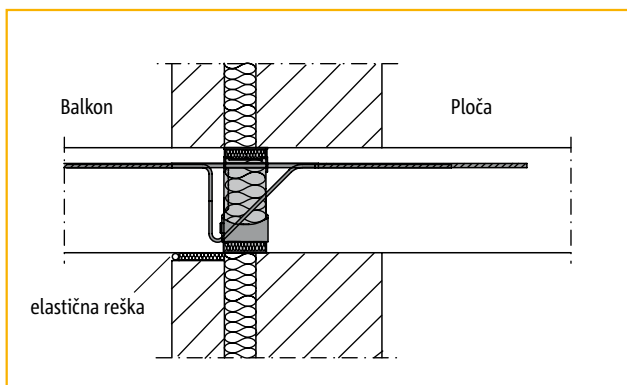
A-K



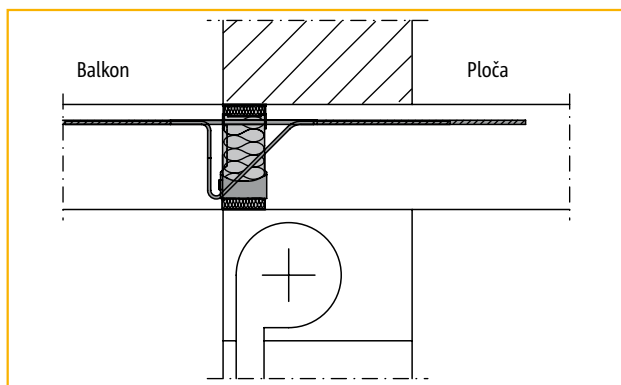
Slika 5: Zid izvana obložen toplinskom izolacijom s balkonom u razini ploče



Slika 6: Jednostruki zid s balkonom u razini ploče



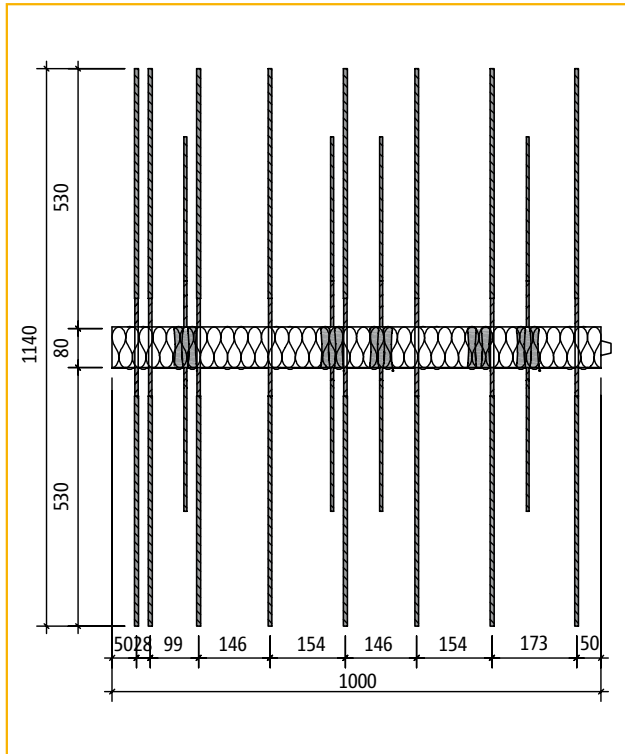
Slika 7: Dvostruki zid s balkonom u razini ploče



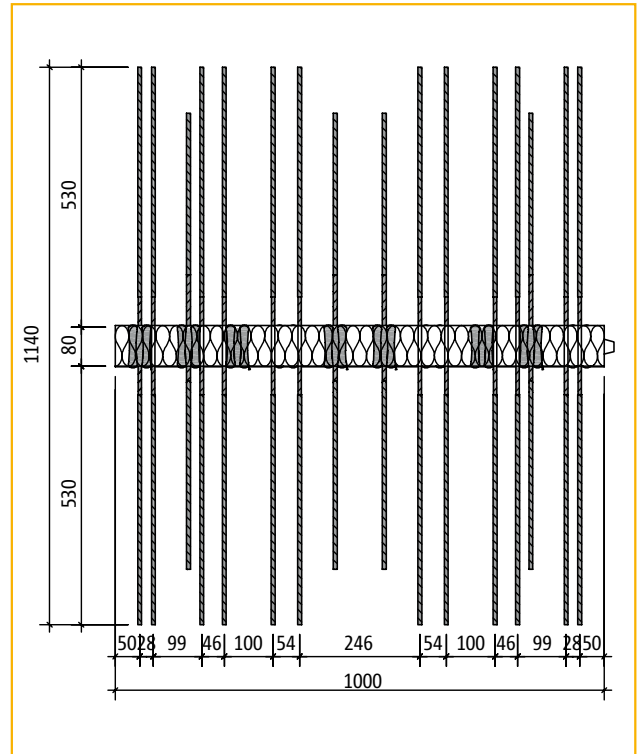
Slika 8: Jednostruki zid s kutijom za roletu, s balkonom u razini ploče

Schöck Isokorb® tip A-K

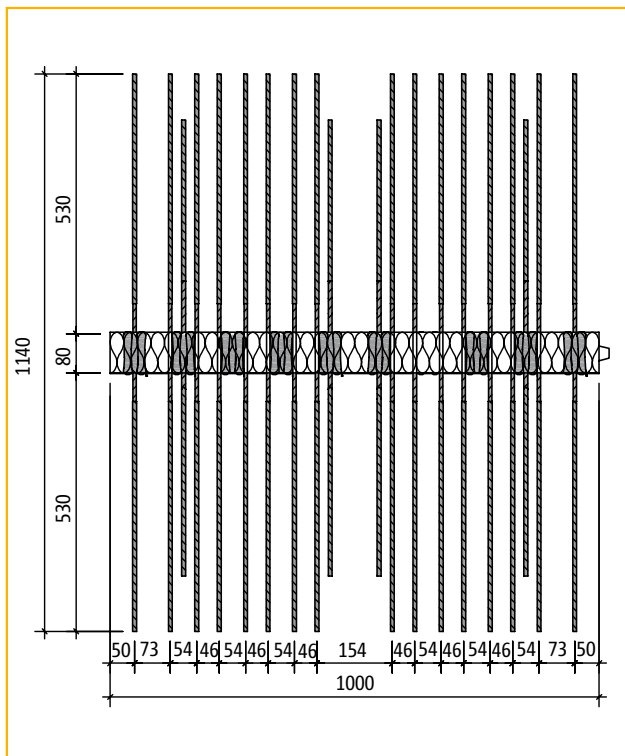
Tlocrti



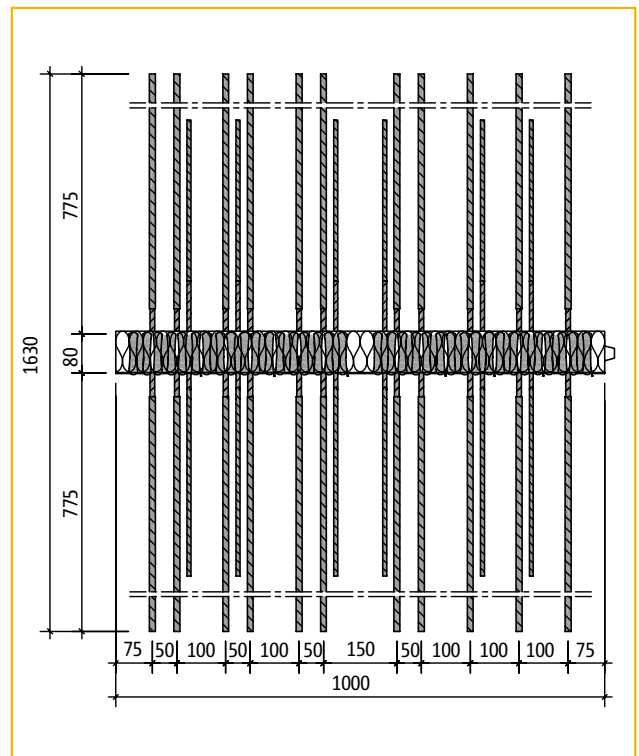
Tlocrt Schöck Isokorb® tip A-K 8/7



Tlocrt Schöck Isokorb® tip A-K 10/7



Tlocrt Schöck Isokorb® tip A-K 12/7



Tlocrt Schöck Isokorb® tip A-K 12/10 Q8

Schöck Isokorb® tip A-K

Tablica za dimenzioniranje

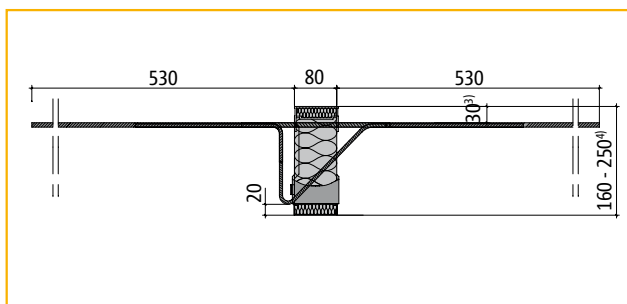
Klasa betona \geq C25/30
Zaštitni sloj CV30

Računske otpornosti! Klasa betona \geq C 25/30

Schöck Isokorb® tip	A-K 6/7	A-K 8/7	A-K 10/6	A-K 10/7	A-K 12/6	A-K 12/7
Duljina elementa [m]	1,00	1,00	1,00	1,00	1,00	1,00
Vlačne šipke	4 \varnothing 8	8 \varnothing 8	10 \varnothing 8	12 \varnothing 8	14 \varnothing 8	16 \varnothing 8
Šipke za prijenos popr. sile	4 \varnothing 6	4 \varnothing 6	4 \varnothing 6	4 \varnothing 8	4 \varnothing 8	4 \varnothing 8
Broj tlačnih ležajeva	4 ¹⁾	5 ¹⁾	6 ¹⁾	7 ¹⁾	8 ¹⁾	9 ¹⁾
Maks. razmaci izm. dilat. reški [m]	13,20	13,20	13,20	13,20	13,20	13,20
Debljina Isokorb®-a H [mm]	m_{Rd} [kNm/m]					
160	-7,4	-14,8	-18,5	-22,2	-25,9	-29,7
170	-8,3	-16,5	-20,6	-24,8	-28,9	-33,0
180	-9,1	-18,2	-22,7	-27,3	-31,8	-36,4
190	-9,9	-19,9	-24,8	-29,8	-34,8	-39,8
200	-10,8	-21,6	-27,0	-32,3	-37,7	-43,1
210	-11,6	-23,2	-29,1	-34,9	-40,7	-46,5
220	-12,5	-24,9	-31,2	-37,4	-43,6	-49,9
230	-13,3	-26,6	-33,3	-39,9	-46,6	-53,2
240	-14,2	-28,3	-35,4	-42,5	-49,5	-56,6
250	-15,0	-30,0	-37,5	-45,0	-52,5	-60,0
V_{Rd} [kN/m]	+26,2	+26,2	+26,2	+46,5	+46,5	+46,5



A-K



Schöck Isokorb® tip A-K 6/7 do A-K 12/7

Upute:

Za elemente s oznakom 2. nivo, vrijednosti za m_{Rd} treba očitati kod debljine balkonske ploče reducirane za 20 mm (pri čemu je min H = 180 mm).

Armatura koja se ugrađuje na licu mjesta: vidi str. 36

Nadvišenje oplata: vidi str. 34

Minimalna klasa betona = C 25/30

Označavanje u projektnim podlogama

(statika, troškornik, izvedbeni nacrt, narudžba)

npr. za h=180 mm

A-K 12/10 Q8 H180 R120

tip/stupanj nosivosti

Isokorb-visina

zaštita od požara

Posmična naprezanja koja nastaju, mora odrediti statičar u skladu s EC2.

Njihova dopustivost se mora dokazati. Kod prekoračenja $V_{Rd,max}$ odnosno $V_{Rd,c}$ poprečna sila mora biti pokrivena odgovarajućom posmičnom armaturom. Prekoračenje je dozvoljeno samo za debljinu ploče veću od min h=200 mm.

¹⁾ Tlačni ležaj od visokoučinkovitog finog betona armiran čeličnim mikrovlaknima (HTE-modul)

³⁾ 50 mm kod 2. nivoa (CV50)

²⁾ Tlačni ležajevi od nehrđajućeg čelika

⁴⁾ 180-250mm kod 2. nivoa

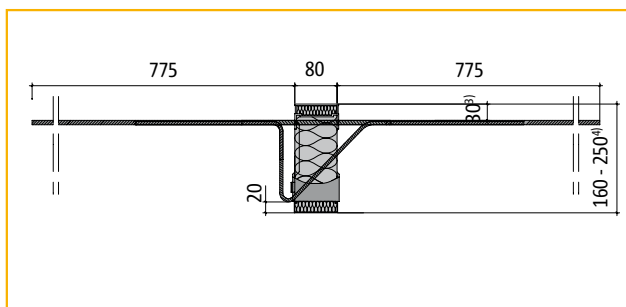
Schöck Isokorb® tip A-K

Tablica za dimenzioniranje

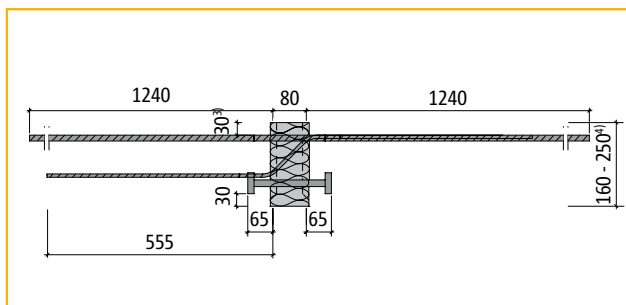
Klasa betona \geq C25/30
Zaštitni sloj CV30

Računske otpornosti! Klasa betona \geq C 25/30

Schöck Isokorb® tip	A-K 12/8	A-K 12/9	A-K 12/10 Q8	A-K 12/11 Q8	A-K 12/12 Q8
Duljina elementa [m]	1,00	1,00	1,00	1,00	1,00
Vlačne šipke	9 ϕ 12	10 ϕ 12	11 ϕ 12	11 ϕ 14	12 ϕ 14
Šipke za prijenos popr. sile	6 ϕ 8	6 ϕ 8	6 ϕ 8	8 ϕ 8	8 ϕ 8
Broj tlačnih ležajeva	10 ¹⁾	16 ¹⁾	18 ¹⁾	13 ϕ 14 ²⁾	14 ϕ 14 ²⁾
Maks. razmaci izm. dilat. reški [m]	11,20	11,20	11,20	11,20	11,20
Debljina Isokorb®-a H [mm]	m_{Rd} [kNm/m]				
160	-35,4	-39,4	-43,3	-50,1	-54,6
170	-39,5	-43,9	-48,3	-57,4	-62,6
180	-43,7	-48,5	-53,4	-64,8	-70,7
190	-47,8	-53,1	-58,4	-72,2	-78,7
200	-51,9	-57,7	-63,4	-79,5	-86,7
210	-56,0	-62,2	-68,5	-86,9	-94,8
220	-60,1	-66,8	-73,5	-94,2	-102,8
230	-64,2	-71,4	-78,5	-101,6	-110,8
240	-68,4	-76,0	-83,6	-109,0	-118,9
250	-72,5	-80,5	-88,6	-116,3	-126,9
v_{Rd} [kN/m]	+69,8	+69,8	+69,8	+93,1	+93,1



Schöck Isokorb® tip A-K 12/8 do A-K 12/10 Q8



Schöck Isokorb® tip A-K 12/11 Q8 do A-K 12/12 Q8

Upute:

Za elemente s oznakom 2. nivo, vrijednosti za m_{Rd} treba očitati kod debljine balkonske ploče reducirane za 20 mm (pri čemu je min $h = 180$ mm).

Armatura koja se ugrađuje na licu mjesta: vidi str. 36/37

Nadvišenje oplata: vidi str. 34

Minimalna klasa betona = C 25/30

Posmična naprezanja koja nastaju, mora odrediti statičar u skladu s EC2.

Njihova dopustivost se mora dokazati. Kod prekoračenja $V_{Rd,max}$ odnosno $V_{Rd,c}$ poprečna sila mora biti pokrivena odgovarajućom posmičnom armaturom. Prekoračenje je dozvoljeno samo za debljinu ploče veću od min $h=200$ mm.

¹⁾ Tlačni ležaj od visokoučinkovitog finog betona armiran čeličnim mikrovlaknima (HTE-modul)
³⁾ 50 mm kod 2. nivoa

²⁾ Tlačni ležajevi od nehrđajućeg čelika
⁴⁾ 180-250 mm kod 2. nivoa (CV50)

Schöck Isokorb® tip A-K

Nadvišenje/Primjer dimenzioniranja

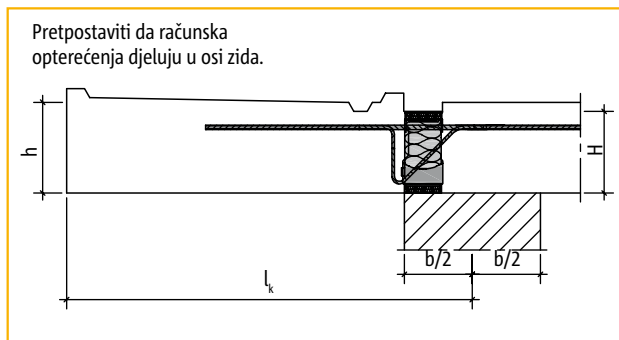
Nadvišenje

Vrijednosti nadvišenja $\tan \alpha$ navedene u tablicama za dimenzioniranje, rezultiraju isključivo iz deformacije Schöck Isokorb®-a pri 100 %-tnom iskorištenju računskih momenata. Služe procjeni dodatnog nadvišenja. Ukupno nadvišenje oplata balkonskih ploča proizlazi iz proračuna prema važećim normama **uz dodatak** nadvišenja zbog Schöck Isokorb®-a. Nadvišenje oplata balkona, koje statičar treba unijeti u izvedbene nacрте na temelju proračunate ukupne deformacije (koja se sastoji od deformacije konzolne ploče + zakretnog kuta stropne ploče + deformacije zbog Schöck Isokorb®-a) treba zaokružiti tako da se postigne predviđeni pad balkonske ploče u svrhu otjecanja vode (zaokružiti na gore ako je predviđeno otjecanje vode prema fasadi zgrade, a na dolje ako je predviđeno otjecanje prema rubu konzolne ploče).

Nadvišenje (\ddot{u}) zbog Schöck Isokorb®-a

$$\ddot{u} = [\tan \alpha \cdot l_k \cdot (m_{ud} / m_{Rd})] \cdot 10 \text{ [mm]}$$

- $\tan \alpha$ Zakretni kut u postocima, vrijednost iz tablice
- l_k Duljina prepusta do osi zida [m]
- m_{ud} Mjerodavni moment savijanja za proračun nadvišenja \ddot{u} zbog Schöck Isokorb®-a. Kombinaciju opterećenja koju u tu svrhu treba pretpostaviti može odrediti statičar.
- m_{Rd} Maksimalna računaska otpornost za Schöck Isokorb® tip A-K (vidi str. 29 - 30).



Primjer dimenzioniranja



odabrano: Klasa betona C25/30 za balkon i ploču
Zaštitni sloj betona $c_v = 30$ mm

Duljina prepusta $l_k = 1,90$ m
Debljina balkonske ploče $h = 180$ mm

Pretpostavljeno opterećenje:

Balkonska ploča i podna obloga $g = 5,7$ kN/m²
Opterećenje usljed korištenja $q = 4,0$ kN/m²
Rubno opterećenje balkona (ograda) $F_R = 0,5$ kN/m

Unutarnje sile:

Moment savijanja $m_{Ed} = -26,0$ kNm/m
Poprečna sila $v_{Ed} = +26,7$ kN/m

odabrano: **Schöck Isokorb® tip A-K 10/7 H180**

$m_{Rd} = -27,3$ kNm/m (vidi str. 29) $> m_{Ed}$
 $v_{Rd} = +46,5$ kN/m (vidi str. 29) $> v_{Ed}$
 $\tan \alpha = 0,76$ (vidi dolje)

odabrana kombinacija opterećenja za nadvišenje zbog Schöck Isokorb®-a: $g + 0,3 \cdot q$

$$m_{ud} = -[(\gamma_G \cdot g + \gamma_q \cdot 0,3 \cdot q) \cdot l_k^2 / 2 + \gamma_G \cdot F_R \cdot l_k]$$

$$m_{ud} = -[(1,35 \cdot 5,7 + 1,5 \cdot 0,3 \cdot 4,0) \cdot 1,9^2 / 2 + 1,35 \cdot 0,5 \cdot 1,9]$$

$$= -18,4 \text{ kNm/m}$$

$$\ddot{u} = [\tan \alpha \cdot l_k \cdot (m_{ud} / m_{Rd})] \cdot 10 \text{ [mm]}$$

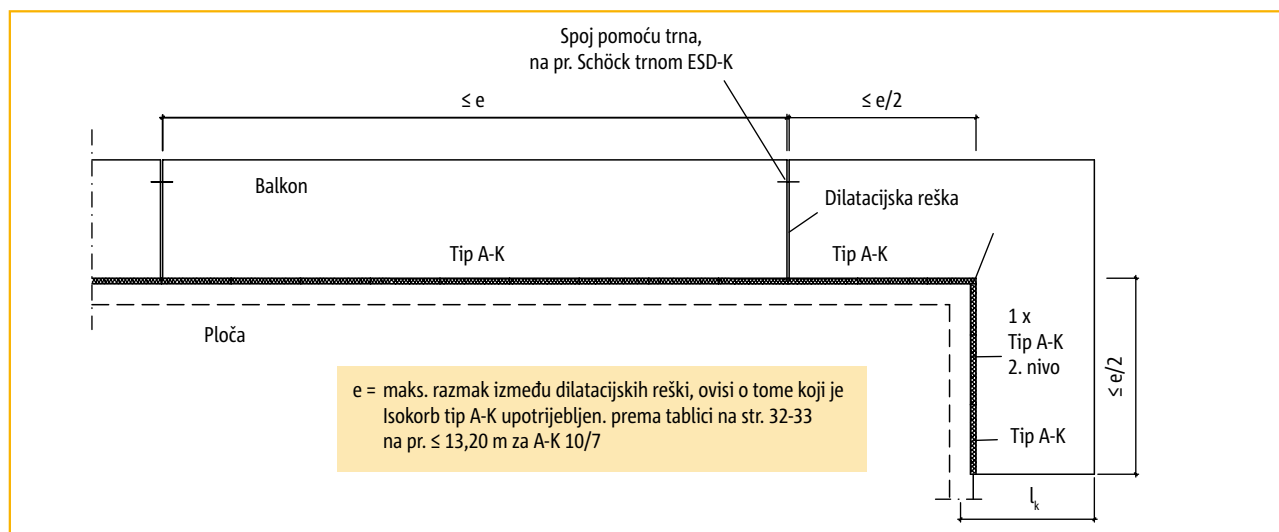
$$\ddot{u} = [0,76 \cdot 1,9 \cdot (18,4 / 27,3)] \cdot 10 = 10 \text{ mm}$$

Samo zbog Isokorb-a, pri potpunom iskorištenju momenta

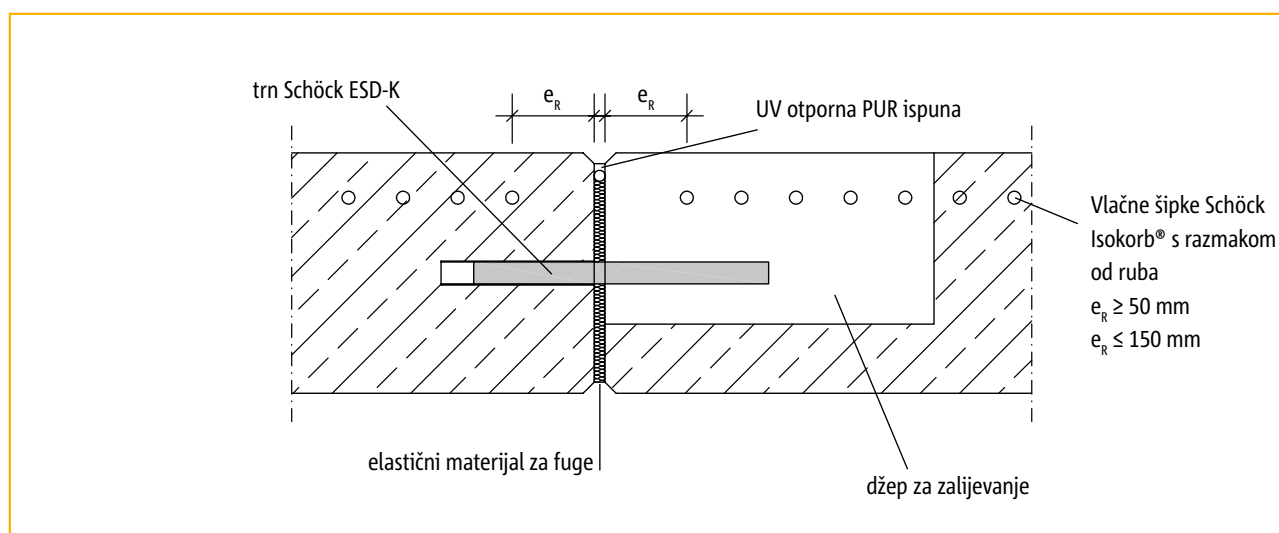
Schöck Isokorb® tip	A-K 6/7	A-K 8/7	A-K 10/6	A-K 10/7	A-K 12/6	A-K 12/7	A-K 12/8	A-K 12/9	A-K 12/10 Q8	A-K 12/11 Q8	A-K 12/12 Q8
Debljina balkonske ploče h [mm]	Zakretni kut $\tan \alpha$ [%]										
160	0,9	0,9	0,9	0,9	0,9	0,9	1,2	1,2	1,2	1,8	1,8
170	0,8	0,8	0,8	0,8	0,8	0,8	1,1	1,1	1,1	1,6	1,6
180	0,7	0,8	0,8	0,8	0,8	0,8	1,0	1,0	1,0	1,4	1,4
190	0,7	0,7	0,7	0,7	0,7	0,7	0,9	0,9	0,9	1,2	1,2
200	0,6	0,6	0,6	0,6	0,6	0,6	0,8	0,8	0,8	1,1	1,1
210	0,6	0,6	0,6	0,6	0,6	0,6	0,8	0,7	0,7	1,0	1,0
220	0,5	0,6	0,6	0,6	0,6	0,6	0,7	0,7	0,7	0,9	0,9
230	0,5	0,5	0,5	0,5	0,5	0,5	0,7	0,7	0,7	0,9	0,9
240	0,5	0,5	0,5	0,5	0,5	0,5	0,6	0,6	0,6	0,8	0,8
250	0,4	0,5	0,5	0,5	0,5	0,5	0,6	0,6	0,6	0,8	0,8

Schöck Isokorb® tip A-K

Razmak između dilatacijskih reški/Upute



Razmak između dilatacijskih reški



Presjek A-A: Primjer detalja dilatacije

Upute

U slučaju različitih klasa betona (na pr. balkon C30/37, a ploča C25/30) za dimenzioniranje Schöck Isokorb®-a mjerodavan je slabiji beton. Za Schöck Isokorb® valja upotrijebiti odgovarajuću računsku otpornost.

Kako bi se osigurala uporabivost, sljedeće maksimalne duljine prepusta $max\ l_k$ [m] ne bi trebale biti prekoračene:

Zaštitni sloj betona	Isokorb-visina H [mm]				
	160	180	200	220	240
$c_v = 30$ mm	1,75	2,00	2,25	2,50	2,70

Schöck Isokorb® tip A-K

Priključna armatura

Direktna ugradnja

Presjek

Balkon
Klasa betona \geq C25/30 (pri XC4)

Strop
Klasa betona tež. C25/30

Gornja armatura od šipki ili mreže³⁾

Donja armaturna mreža

¹⁾ Konstrukcija balkona s rubnim vilicama
²⁾ Na strani balkona je gore i dolje potrebna šipka \geq 8 mm
³⁾ Gornji sloj armature dimenzionirajte prema uobičajenim metodama za armirano-betonske konstrukcije

Prerez A-A

Poprečne šipke Schöck Isokorb®

Vlačne šipke Schöck Isokorb®

Uzdužne mrežne šipke

Poprečne mrežne šipke

Uzdužne mrežne šipke

Tlačni ležaj Schöck Isokorb®

Obrub slobodnih stranica prema EC2

Poz. ②² \geq 8

Poprečne mrežne šipke Uzdužne mrežne šipke



Izrada armature na gradilištu pri direktnoj ugradnji za tipove AK 6/7 do A/K 12/10 Q8

Indirektna ugradnja

Presjek

Balkon
Klasa betona \geq C25/30

Strop
Klasa betona tež. C25/30

Gornja armatura od šipki i mraže

Donja armaturna mreža

Armatura stropa

¹⁾ Konstrukcija balkona s rubnim vilicama
²⁾ Na strani balkona i unutarnje ploče je gore i dolje potrebna šipka \geq 8 mm
³⁾ Vilice poz. 3. potrebno ekao rubna armatura

Prerez A-A

Poprečne šipke Schöck Isokorb®

Vlačne šipke Schöck Isokorb®

Uzdužne mrežne šipke

Poprečne mrežne šipke

Uzdužne mrežne šipke

Tlačni ležaj Schöck Isokorb®

Obrub u skladu s EC2

Poz. ②² \geq 8

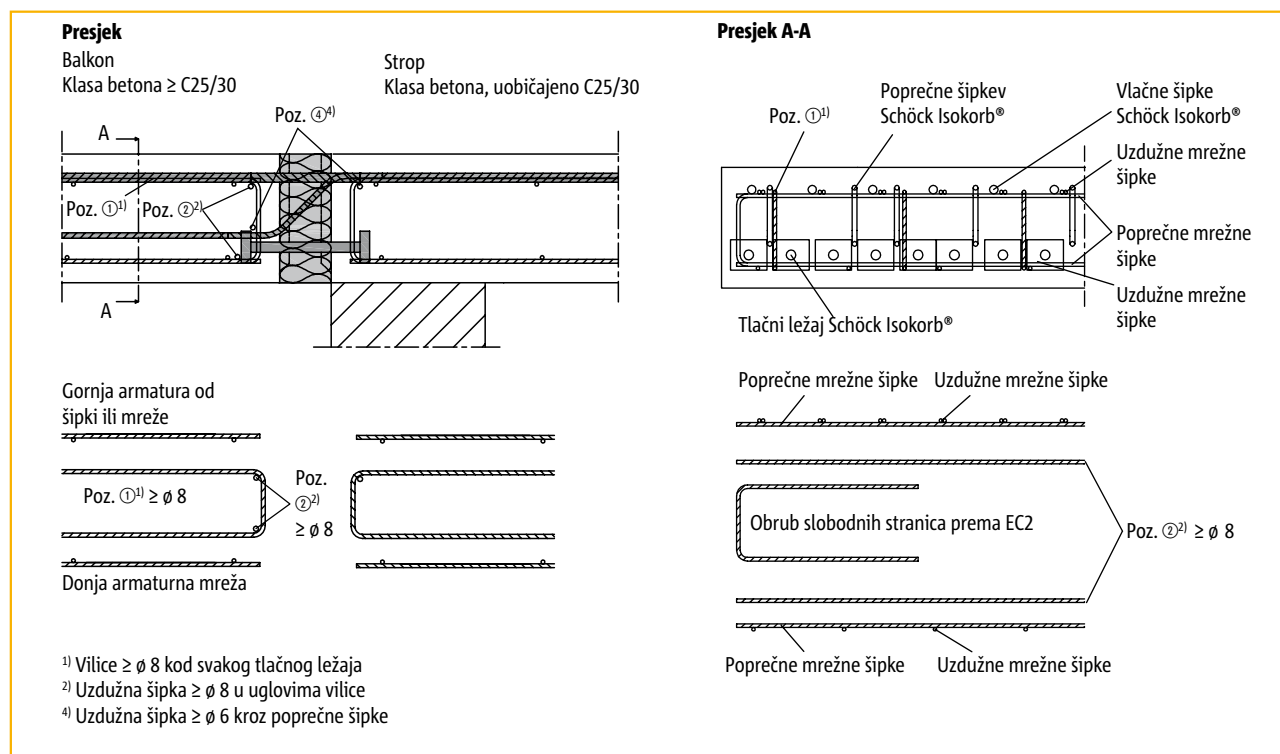
Poprečne mrežne šipke Uzdužne mrežne šipke

Izrada armature na gradilištu kod direktne ugradnje za tipove A-K 6/7 do A-K 12/10 Q8

Schöck Isokorb® tip A-K

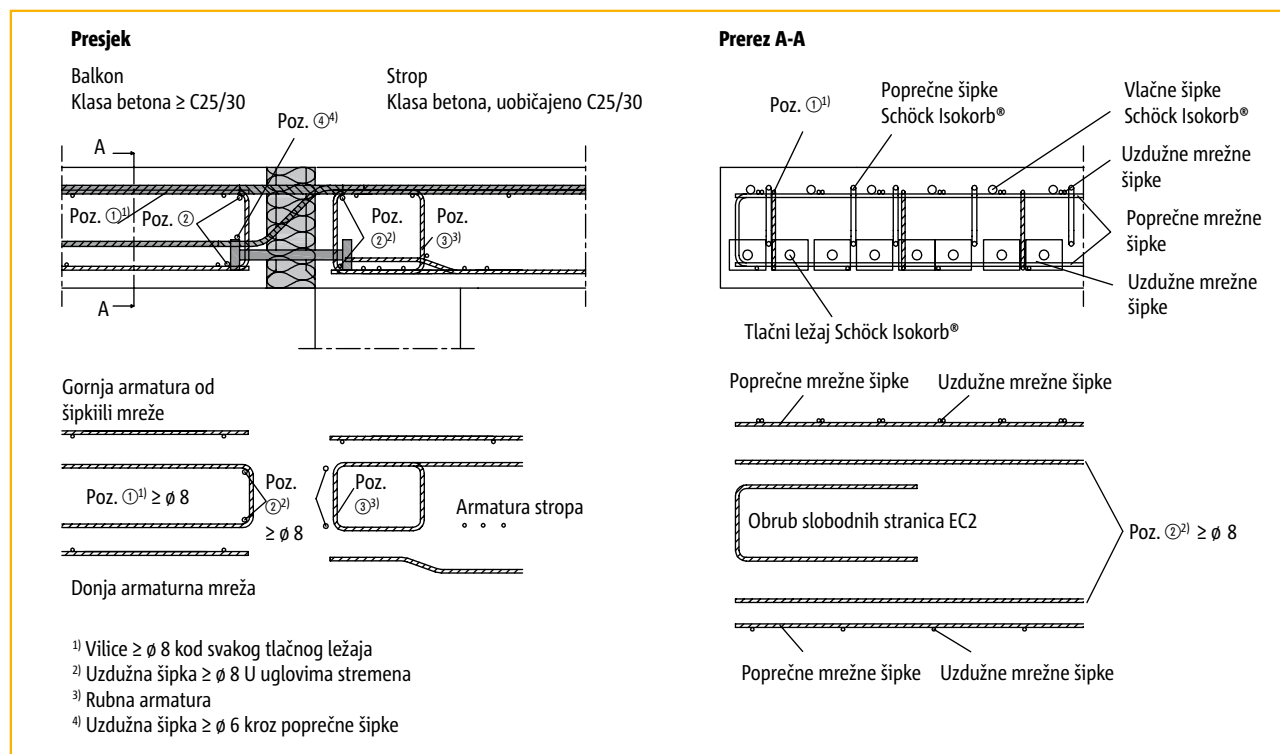
Priključna armatura

Direktna ugradnja



Izrada armature na gradilištu kod direktne ugradnje za tipove A-K 12/11 Q8 do A-K 12/12 Q8

Indirektna ugradnja



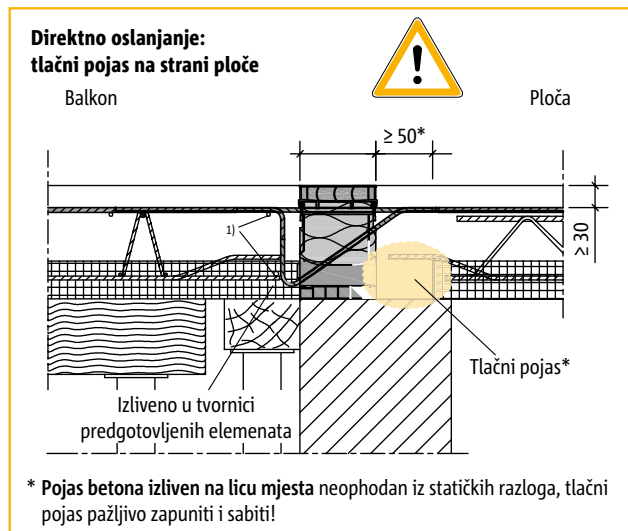
Izrada armature na gradilištu kod indirektna ugradnje za tipove A-K 12/11 Q8 do A-K 12/12 Q8

Napomena

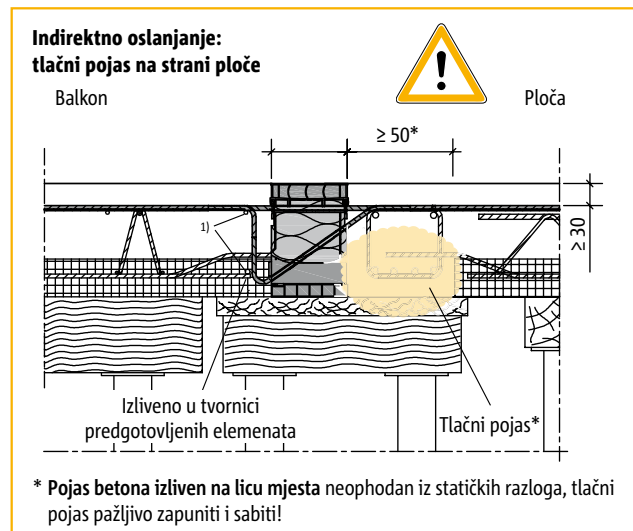
- ▶ Priključnu armaturu koja se ugrađuje na licu mjesta, kao i dodatnu armaturu za preuzimanje poprečnih sila kod prekoračenja dopustivih posmičnih naprezanja, izračunava statičar.

Schöck Isokorb® tip A-K

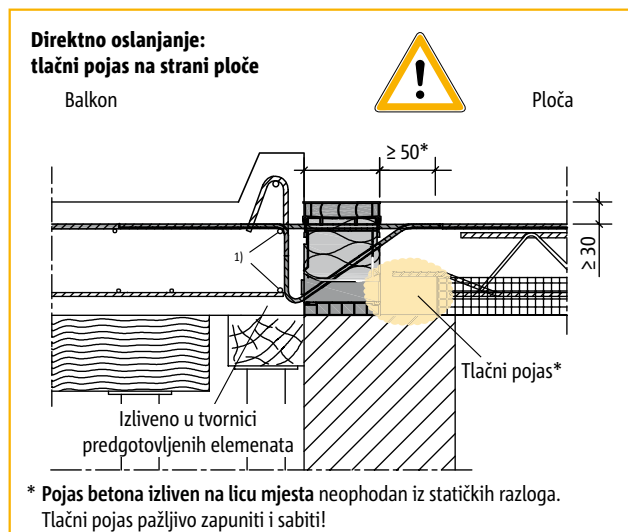
Tlačni pojas kod montažnog načina gradnje



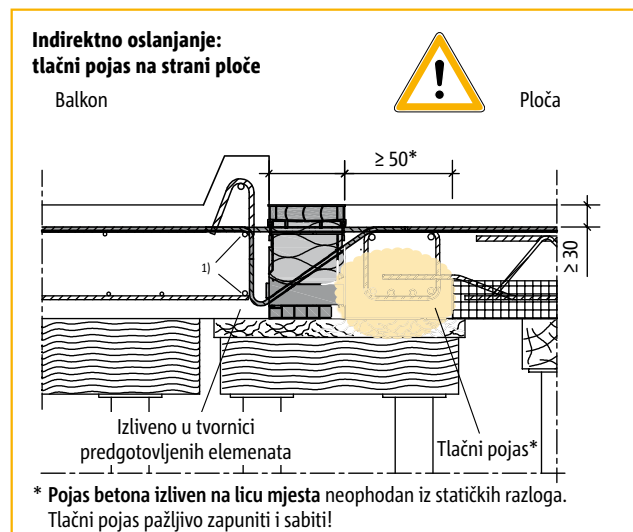
Ugradnja Schöck Isokorb®-a tip A-K/A-KF s polumontažnim pločama (ovdje: $h \leq 200$ mm), tlačni pojas na strani ploče.



Ugradnja Schöck Isokorb®-a tip A-K/A-KF s polumontažnim pločama (ovdje: $h \leq 200$ mm), tlačni pojas na strani ploče.



Ugradnja Schöck Isokorb®-a tip A-K/A-KF s potpuno predgotovljenom balkonskom poločom i polumontažnim stropom, tlačni pojas na strani polumontažnog stropa.



Ugradnja Schöck Isokorb®-a tip A-K/A-KF s potpuno predgotovljenom balkonskom poločom i polumontažnim stropom, tlačni pojas na strani polumontažnog stropa.

- ▶ Tlačni pojas je pojas koji pri najnepovoljnijoj pretpostavljenoj kombinaciji opterećenja ostaje potpuno stlačen.
- ▶ Donja strana konzolnog balkona je uvijek tlačna zona. U slučaju potpuno predgotovljenog ili polumontažnog konzolnog balkona, ili/i polumontažnog stropa, imamo dakle situaciju za koju vrijedi definicija iz norme.
- ▶ Tlačni pojasevi između montažnih elemenata uvijek se moraju na licu mjesta zapuniti betonom. To vrijedi i za tlačni pojas uz Schöck Isokorb®! Tlačni pojas se u tom slučaju nalazi između Schöck Isokorb®-a i predgotovljenih elemenata.
- ▶ Za tlačni pojas između predgotovljenih elemenata i Schöck Isokorb®-a preporučujemo zapuniti na licu mjesta betonom pojas širine oko 50 mm.
- ▶ Ako je prepuštena balkonska ploča također montažna, tlačni pojas kako je propisano normom valja izvesti i između montažnog balkona i Schöck Isokorb®-a. Dakle preporučujemo da se ugradnja Schöck Isokorb-a odnosno zalijevanje betonom tlačnog pojasa na strani balkona izvrši već u tvornici predgotovljenih elemenata!
- ▶ U suprotnom, ako se Schöck Isokorb® usprkos korištenju montažnih ili polumontažnih ploča ugrađuje tek na gradilištu, montažni elementi (unutra i vani) moraju biti položeni s oko 50 mm razmaka od Isokorb-a i taj se pojas mora zapuniti betonom na licu mjesta.
- ▶ Tlačni pojasevi moraju biti naznačeni u planu oplate i armature!

¹⁾ Armatura $\geq \varnothing 8$

Schöck Isokorb® tip A-K

Primjer dimenzioniranja za balkon oko vanjskog ugla zgrade

Zadano:

Geometrija prema crtežu na str. 32
Klasa betona C 25/30, za balkon i ploču
Duljina prepusta $l_k = 1,70$ m do osi ležaja
Debljina betonske ploče $h = 180$ mm
Slojevi poda = estrih 70 mm + pločice 10 mm
Rubno opterećenje = lagana metalna ograda

Pretpostavljeno opterećenje:

Balkonska ploča i obloga poda $g = 6,1$ kN/m²
Korisno opterećenje $q = 4,0$ kN/m²
Rubno opterećenje $F_R = 0,5$ kN/m

Utjecaji u normalnoj zoni (faktori sigurnosti uračunati):

$$m_{Ed} = -[(\gamma_G \cdot g + \gamma_Q \cdot q) \cdot l_k^2 / 2 + \gamma_G \cdot F_R \cdot l_k]$$
$$m_{Ed} = -[(1,35 \cdot 6,1 + 1,5 \cdot 4,0) \cdot 1,7^2 / 2 + 1,35 \cdot 0,5 \cdot 1,7] = -21,7 \text{ kNm/m}$$
$$v_{Ed} = +(\gamma_G \cdot g + \gamma_Q \cdot q) \cdot l_k + \gamma_G \cdot F_R$$
$$v_{Ed} = +(1,35 \cdot 6,1 + 1,5 \cdot 4,0) \cdot 1,7 + 1,35 \cdot 0,5 = +24,9 \text{ kN/m}$$

Odabrano:

Schöck Isokorb® tip A-K 10/6 H180

$$m_{Rd} = -22,7 \text{ kNm/m (vidi str. 29)} > m_{Ed} \quad v_{Rd} = +26,2 \text{ kN/m (vidi str. 29)} > v_{Ed}$$

Utjecaji u zoni ugla (faktori sigurnosti uračunati):

$$\Delta M_{Ed} = -[(\gamma_G \cdot g + \gamma_Q \cdot q) \cdot \text{površina trokuta} \cdot \text{krak poluge} + \gamma_G \cdot F_R \cdot l_k^2]$$
$$\Delta M_{Ed} = -[(1,35 \cdot 6,1 + 1,5 \cdot 4,0) \cdot (1,7 \cdot 1,7 \cdot 0,5) \cdot (2/3 \cdot 1,7) + 1,35 \cdot 0,5 \cdot 1,7^2] = -25,3 \text{ kNm}$$
$$\Delta V_{Ed} = +(\gamma_G \cdot g + \gamma_Q \cdot q) \cdot \text{površina trokuta} + \gamma_G \cdot F_R \cdot l_k$$
$$\Delta V_{Ed} = +(1,35 \cdot 6,1 + 1,5 \cdot 4,0) \cdot (1,7 \cdot 1,7 \cdot 0,5) + 1,35 \cdot 0,5 \cdot 1,7 = +21,7 \text{ kN}$$
$$\sum M_{Ed} = 1,0 \cdot m_{Ed} + \Delta M_{Ed} = -21,7 - 25,3 = -47,0 \text{ kNm}$$
$$\sum V_{Ed} = 1,0 \cdot v_{Ed} + \Delta V_{Ed} = +24,9 + 21,7 = +46,6 \text{ kN}$$

Odabrano (okomita strana):

Schöck Isokorb® tip A-K 12/9 H180

$$M_{Rd} = -48,5 \text{ kNm} > \sum M_{Ed} \text{ (OK)} \quad V_{Rd} = +69,8 \text{ kN} > \sum V_{Ed} \text{ (OK)}$$

Odabrano (horizontalna strana):

Schöck Isokorb® tip A-K 12/11 Q8 H180 2. nivo (vrijednosti očitati pod h180 – 20 = h160!)

$$M_{Rd} = -50,1 \text{ kNm} > \sum M_{Ed} \text{ (OK)} \quad V_{Rd} = +93,1 \text{ kN} > \sum V_{Ed} \text{ (OK)}$$

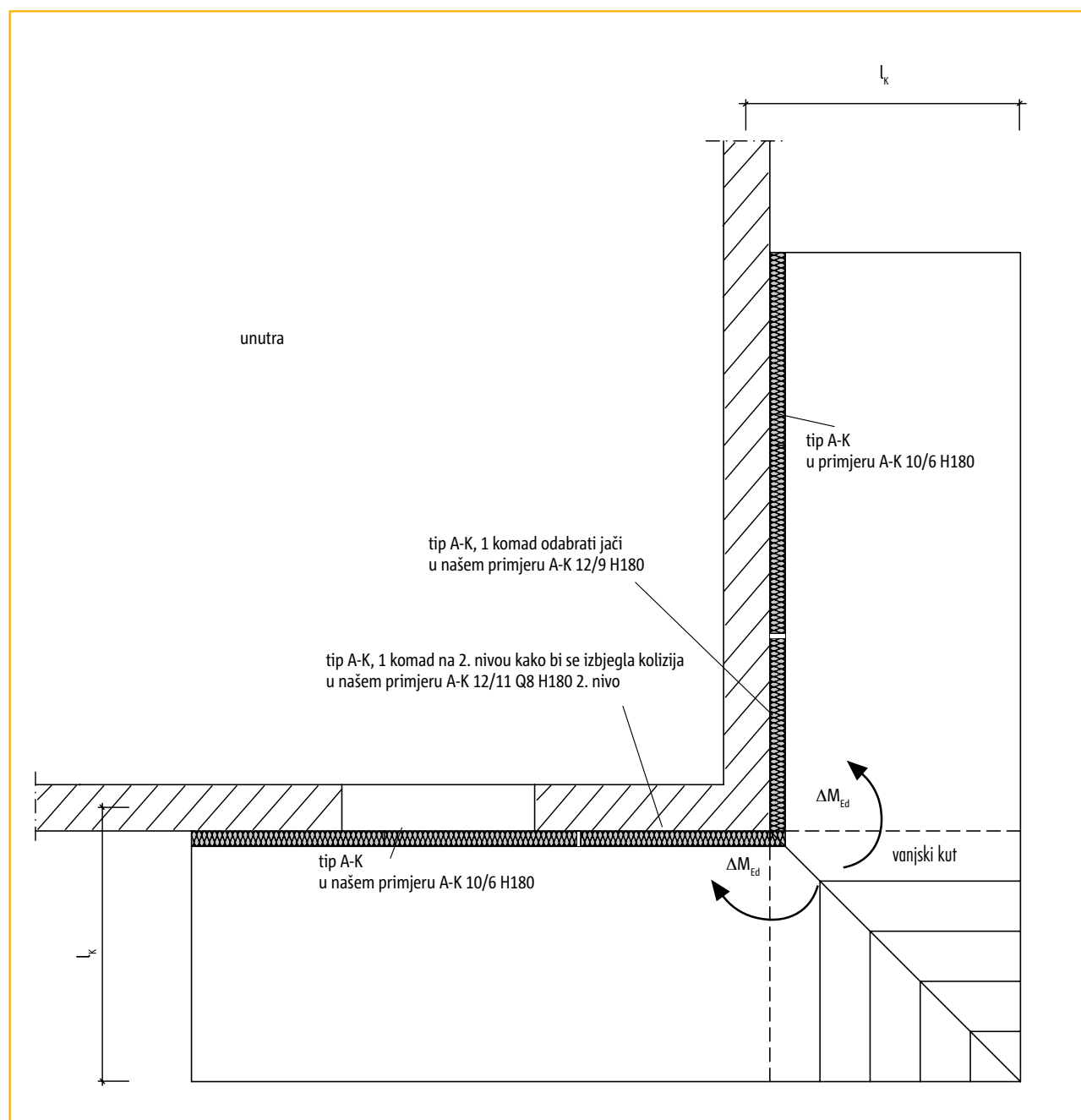
Schöck Isokorb® tip A-K

Primjer dimenzioniranja za balkon oko vanjskog ugla zgrade

Pozor: A-K 2. nivo

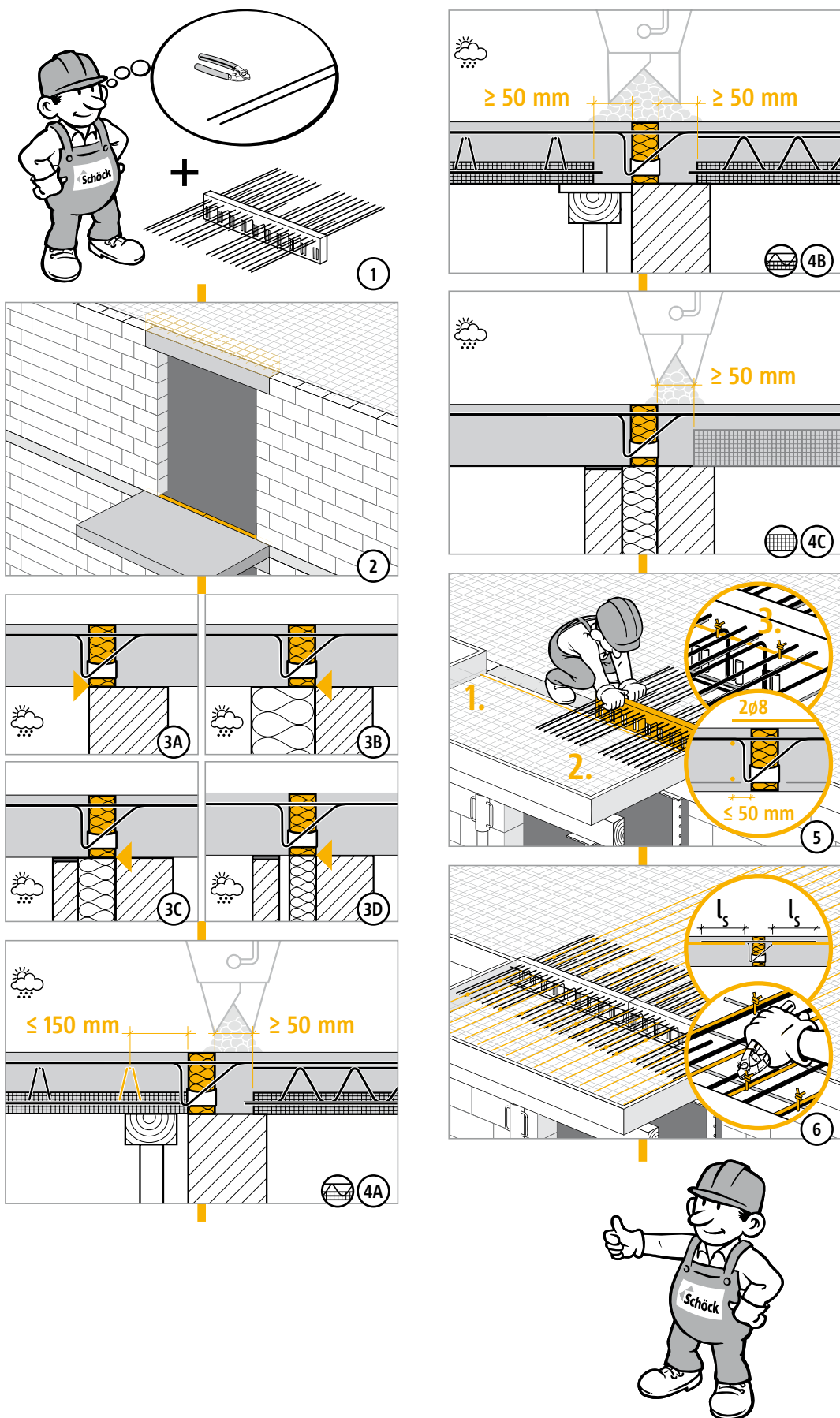
Radi izbjegavanja kolizije, iznad vlačnih štapova Isokorb-a A-K s oznakom 2. nivo, debljina gornjeg zaštitnog sloja betona veća je za 20 mm (50 mm umjesto 30 mm), pa u tablici za dimenzioniranje treba očitavati kod 20 mm tanje balkonske ploče. U našem primjeru dimenzioniranja dakle, očitati kod $h = 180 - 20 \hat{=} h160$.

Pozor: Kod balkona oko ugla zgrade, debljina balkonske ploče mora iznositi $h \geq 180$ mm



Schöck Isokorb® tip A-K

Uputa za ugradnju



ITE
MODUL

A-K

Schöck Isokorb® tip A-K

Podsjetnik

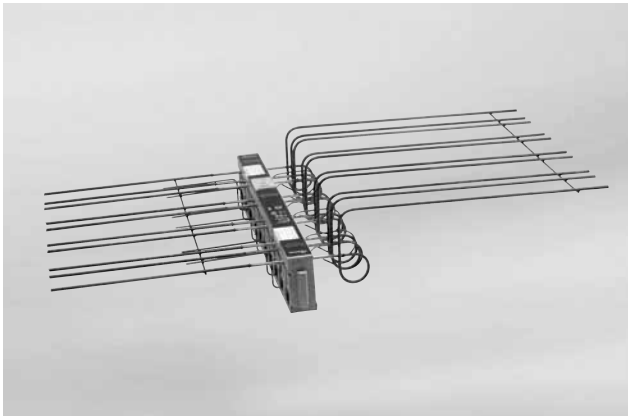


- Jesu li kod proračuna unutarnjik sila na priključku sa Schöck Isokorb®-om uračunati faktori sigurnosti?
- Je li proračun metodom konačnih elemenata učinjen prema MKE-smjernicama?
- Je li pritom upotrijebljena duljina prepusta sustava (do osi ležaja)?
- Je li pri odabiru tablice za dimenzioniranje uzeta u obzir mjerodavna klasa betona?
- Je li se vodilo računa o maksimalno dopustivim razmacima između dilatacijskih reški?
- Je li kod tipa A-K i tipa A-KF u kombinaciji s montažnim pločama, u izvedbene nacрте ucrtan tlačni pojas (širine oko 50 mm od tlačnog ležaja) neophodan za siguran prijenos tlačnih sila?
- Je li pri proračunu deformacije cjelokupne konstrukcije uzeta u obzir dodatna deformacija uslijed Schöck Isokorb®-a?
- Je li kod ukupnog nadvišenja uzet u obzir predviđeni smjer otjecanja vode?
- Jesu li u vezi s V_{Ed} provjerene granične vrijednosti nosivosti ploče V_{Rd1} ?
- Je li izračunata priključna armatura koja se ugrađuje na gradilištu?
- Je li kod priključka oko ugla uzeta u obzir minimalna debljina ploče (≥ 180 mm) i neophodnost ugradnje elemenata na 2. nivou?
- Je li, zbog priključka sa skokom u visini ili na zid, umjesto Schöck Isokorb®-a tip A-K neophodan tip A-K HV, A-K BH, A-K WO ili A-K WU?



A-K

Schöck Isokorb® tip A-K HV, A-K BH



Schöck Isokorb® tip A-K HV

Schöck Isokorb® tip A-K HV s HTE-modulom nosivi je termoizolacijski element za slobodno prepuštene balkone sa skokom nadolje (HV) u odnosu na ploču.

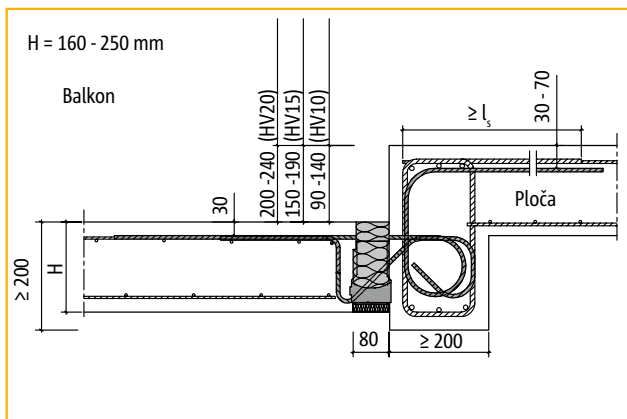
Stupnjevi nosivosti A-K 8/7 HV ...

A-K 10/7 HV ...

A-K 12/7 HV ...

A-K 12/10 Q8 HV ...

Varijante ... HV10, ... HV15, ... HV20



Širina oslonca najmanje
200 mm

Visina oslonca najmanje
200 mm

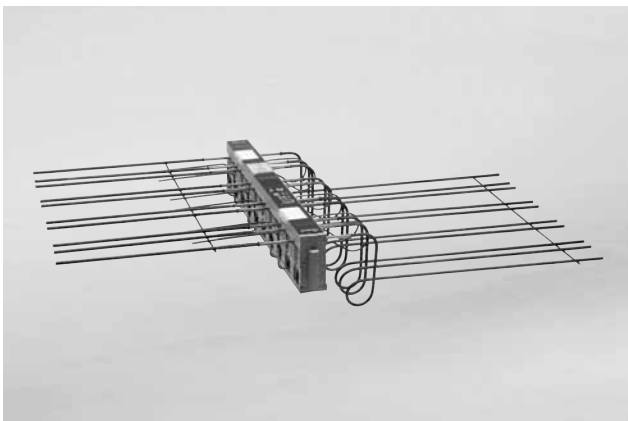
Na zahtjev, moguće su drugačije geometrije priključka.

Tablice za dimenzioniranje pogledati pod tip A-K na stranicama 32-33. Armatura priključka, kao na stranici 46.



Schöck Isokorb® tip A-K 6/7 HV do A-K 12/10 Q8 HV

A-K HV
A-K BH



Schöck Isokorb® tip A-K BH

Schöck Isokorb® tip A-K BH s HTE-modulom nosivi je termoizolacijski element za slobodno prepuštene balkone sa skokom nagore u odnosu na ploču.

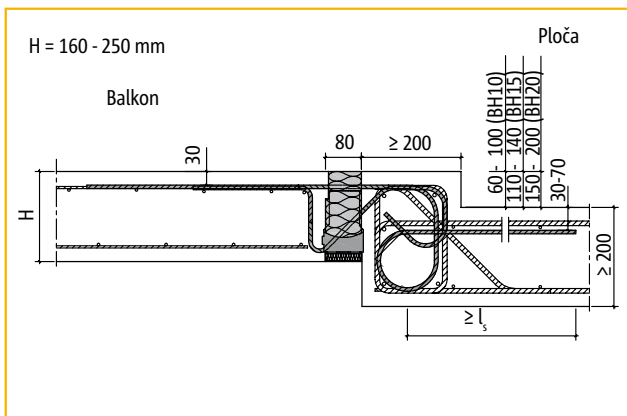
Stupnjevi nosivosti A-K 8/7 BH ...

A-K 10/7 BH ...

A-K 12/7 BH ...

A-K 12/10 Q8 BH ...

Varijante ... BH10, ... BH15, ... BH20



Širina oslonca min
200 mm

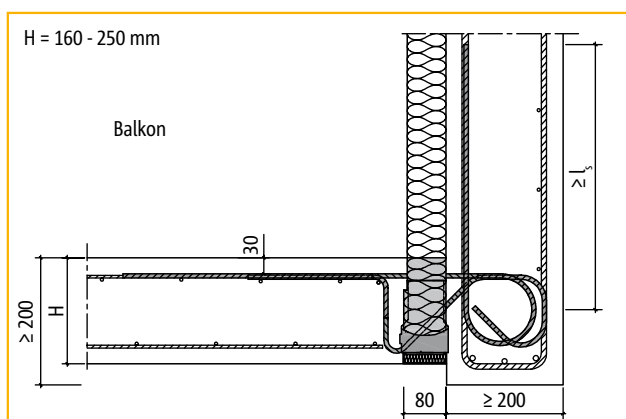
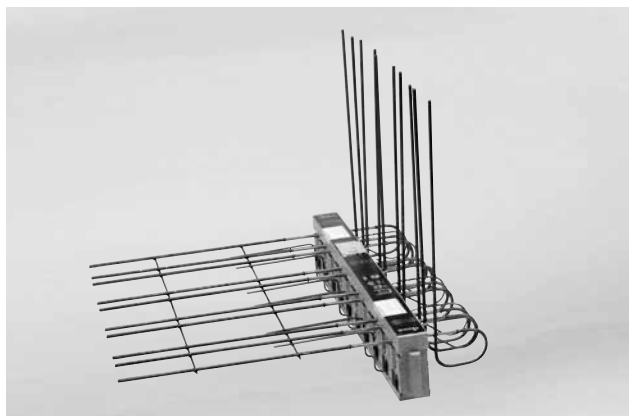
Visina oslonca min
200 mm

Na zahtjev, moguće su drugačije geometrije priključka.

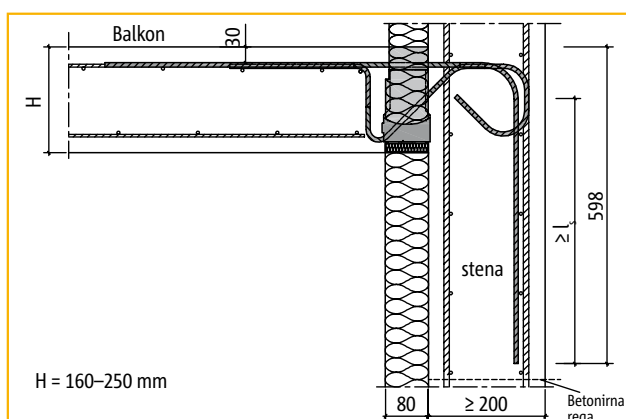
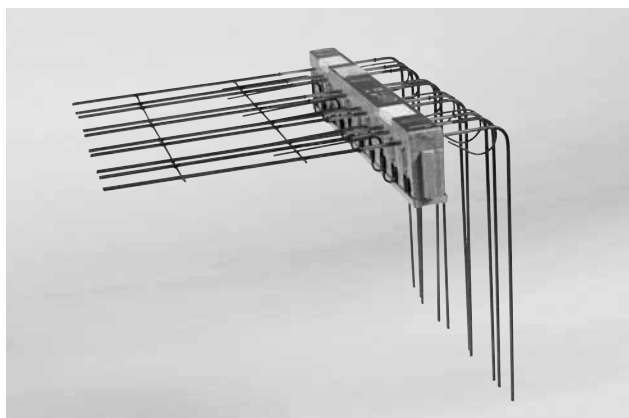
Tablice za dimenzioniranje pogledati pod tip A-K na stranicama 32-33. Priključna armatura, kao na stranici 46.

Schöck Isokorb® tip A-K 6/7 BH do 12/10 Q8 BH

Schöck Isokorb® tip A-K WO, A-K WU



Schöck Isokorb® tip A-K 6/7 WO do A-K 12/10 Q8 WO



Schöck Isokorb® tip A-K 6/7 WU do A-K 12/10 Q8 WU

Schöck Isokorb® tip A-K WO

Schöck Isokorb® tip A-K WO s HTE-modulom nosivi je termoizolacijski element za slobodno prepuštene balkone ili nadstrešnice, s priključkom na zid nagore.

Stupnjevi nosivosti A-K 8/7 WO ...
A-K 10/7 WO ...
A-K 12/7 WO ...
A-K 12/10 Q8 WO ...

Debljina nosivog zida
najmanje 200 mm

Visina oslonca min
200 mm

Na zahtjev, moguće su drugačije geometrije priključka. Tablice za dimenzioniranje pogledati pod tip A-K na stranicama 32-33.



A-K WO
A-K WU

Schöck Isokorb® tip A-K WU

Schöck Isokorb® tip A-K WU s HTE-modulom nosivi je termoizolacijski element za slobodno prepuštene balkone ili nadstrešnice, s priključkom na zid nadolje.

Stupnjevi nosivosti A-K 8/7 WU ...
A-K 10/7 WU ...
A-K 12/7 WU ...
A-K 12/10 Q8 WU ...

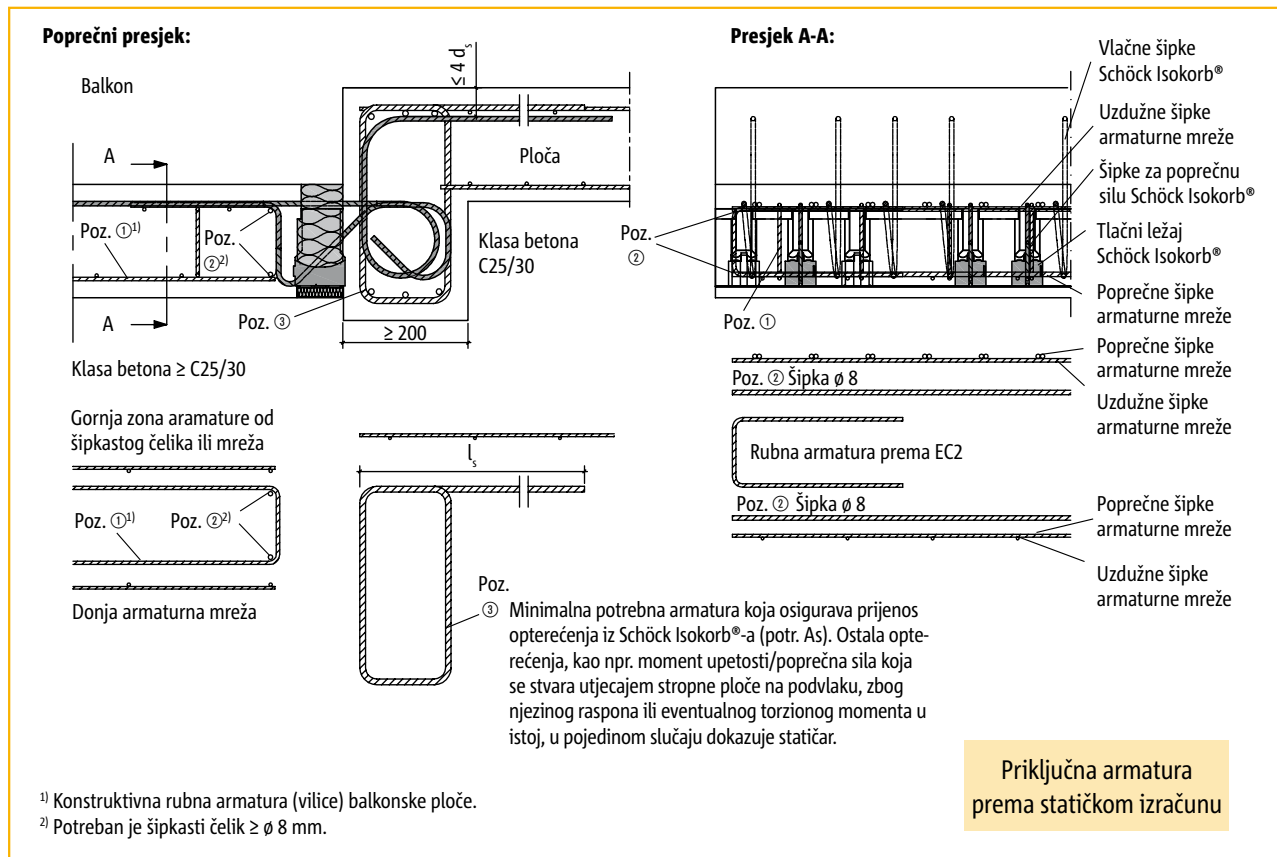
Debljina nosivog zida
najmanje 200 mm

Na zahtjev, moguće su drugačije geometrije priključka. Tablice za dimenzioniranje pogledati pod tip A-K na stranicama 32-33.

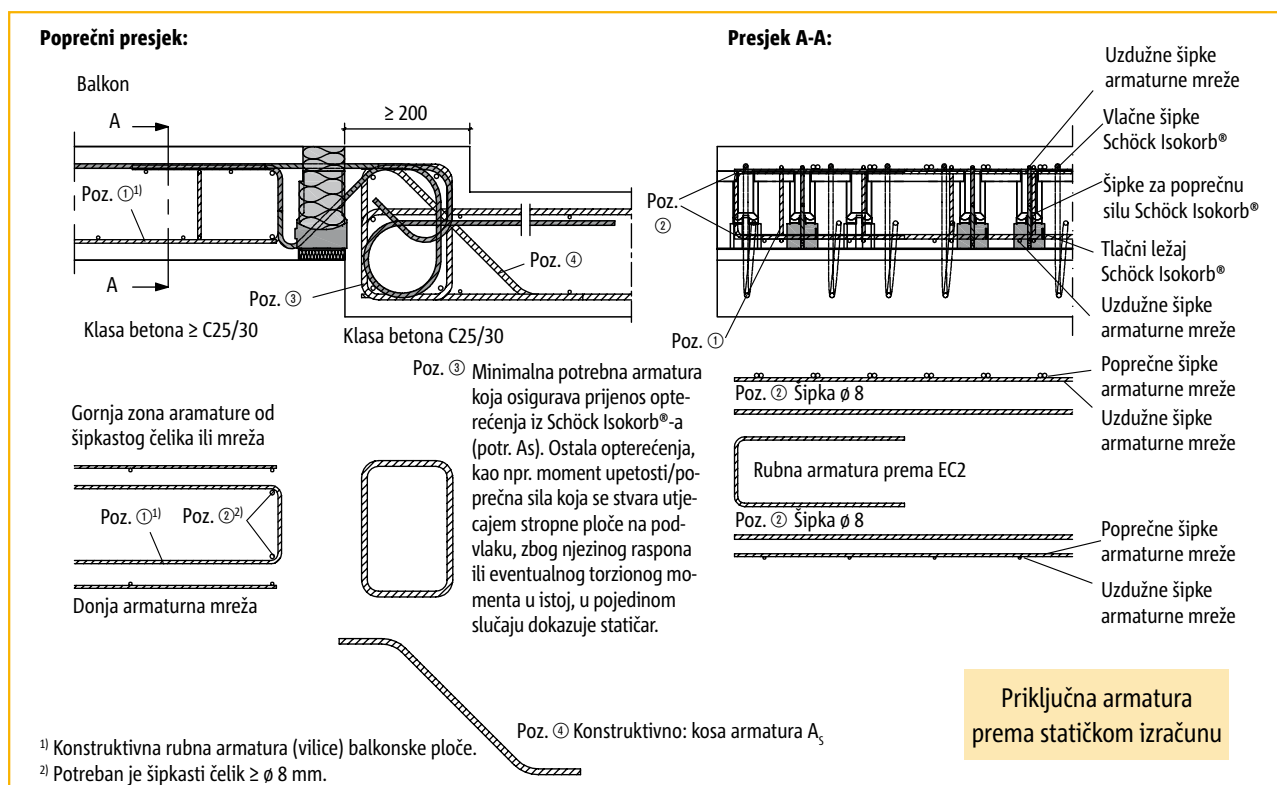
Schöck Isokorb® tip A-K HV, A-K BH, A-K WO, A-K WU

Priključna armatura

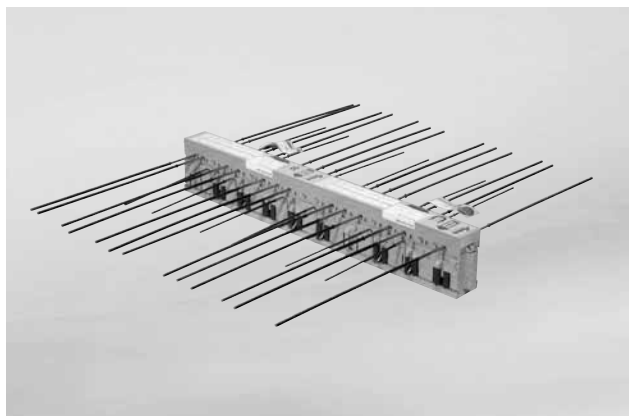
Priključna armatura za Schöck Isokorb® tip A-K HV



Priključna armatura za Schöck Isokorb® tip A-K BH



Schöck Isokorb® tip A-KF

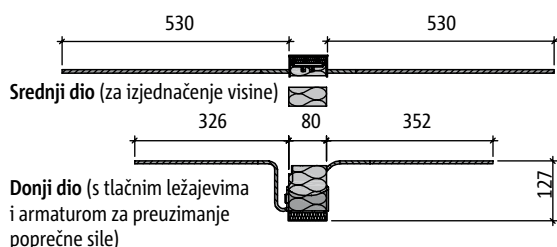


Schöck Isokorb® tip A-KF

Schöck Isokorb® tip A-KF s HTE-modulom prikladan je za slobodno prepuštene balkone u montažnom načinu gradnje. Prilagođeno zahtjevima proizvodnje predgotovljenih elemenata, on se isporučuje u dijelovima.

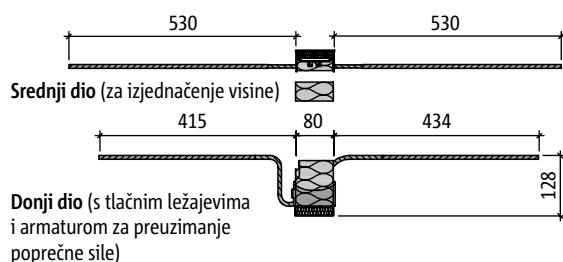
Tablice za dimenzioniranje pogledati pod Tip A-K na stranicama 32-33.

Gornji dio (s vlačnom šipkama)



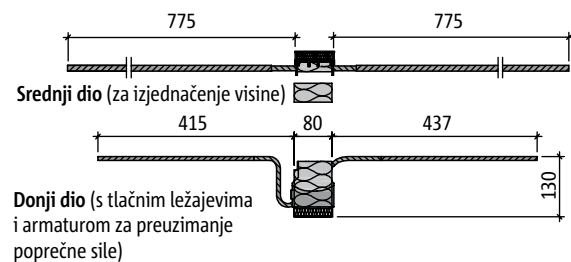
Konstrukcija Schöck Isokorb®-a tip A-KF 6/7 do A-KF 10/6

Gornji dio (s vlačnim šipkama)



Konstrukcija Schöck Isokorb®-a tip A-KF 10/7 do A-KF 12/7

Gornji dio (s vlačnim šipkama)

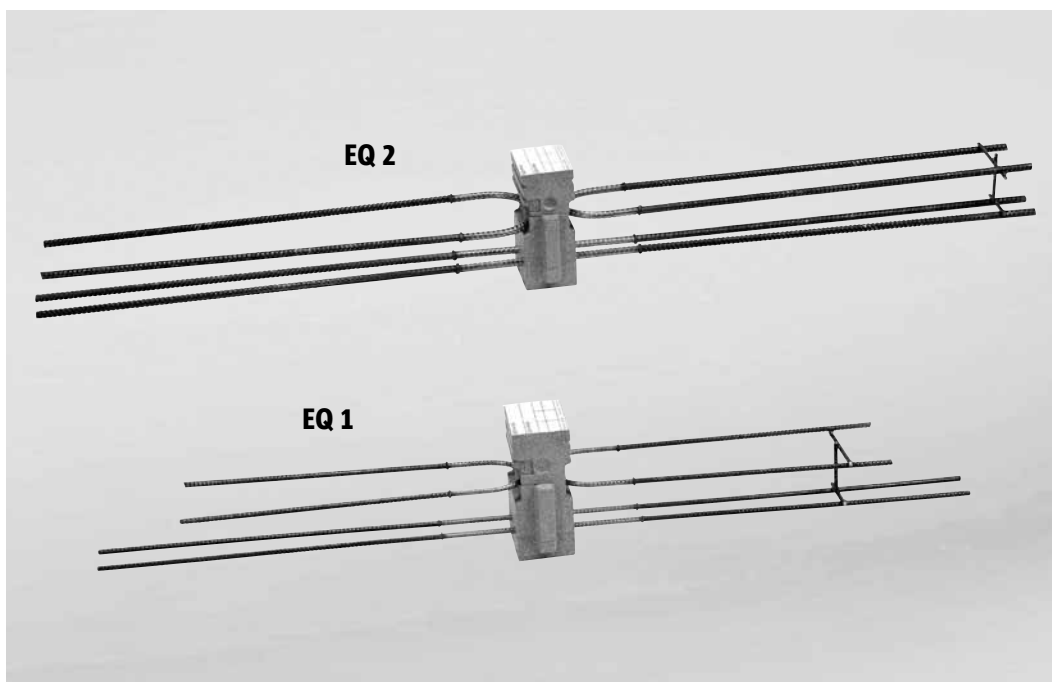


Konstrukcija Schöck Isokorb®-a A-KF 12/8 do A-KF 12/10 Q8



A-KF

Schöck Isokorb® tip EQ-Modul



Schöck Isokorb® tip EQ-Modul

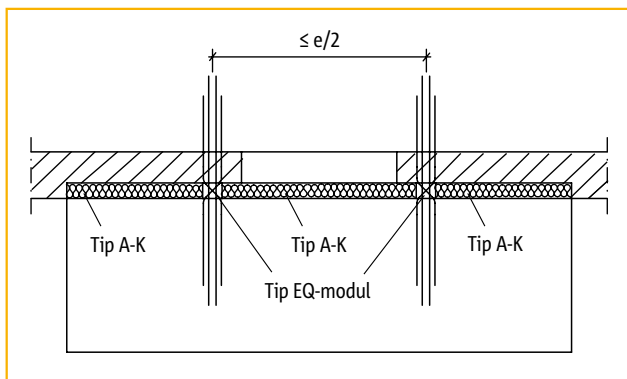
Sadržaj	Stranica
Primjeri rasporeda elemenata i presjeci	50
Tablice za dimenzioniranje/Presjeci/Tlocrti	51
Primjer dimenzioniranja	52
Upute	53
Uputa za ugradnju	54
Podsjetnik	55

EQ-
Modul

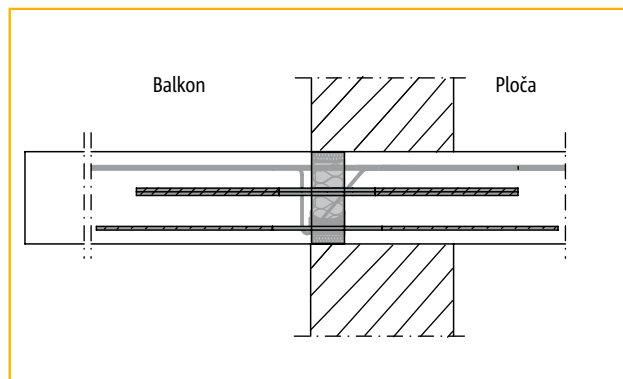
Schöck Isokorb® tip EQ-Modul

Primjeri rasporeda elemenata i presjeci

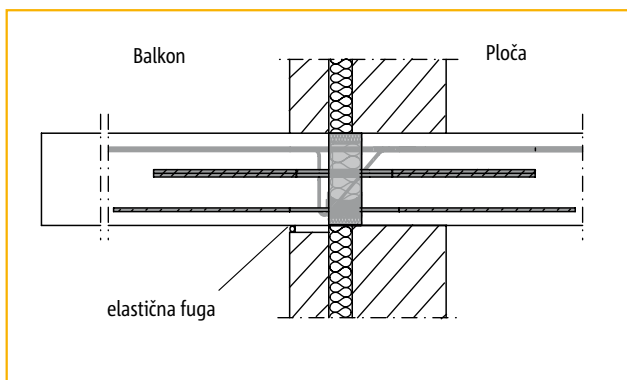
Potrebno samo u slučaju horizontalnog opterećenja paralelnog ili/i okomitog na ravninu termoizolacije (ili za osiguranje balkonske ploče od podiznih sila u slučaju potresa).



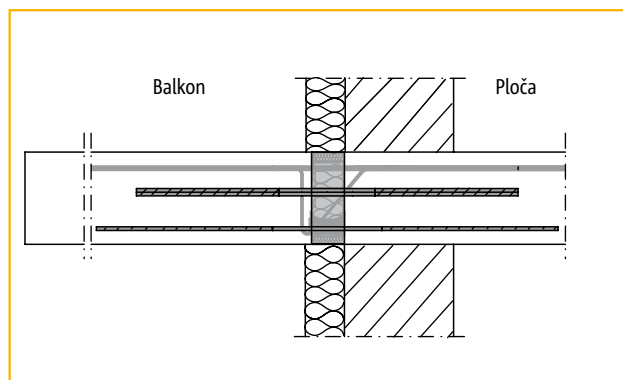
Slika 1: Tlocrt, slobodno prepušteni balkon + tip A-K + tip EQ-Modul



Slika 2: Presjek, jednostruki zid s balkonom u razini ploče + tip A-K + tip EQ1-Modul



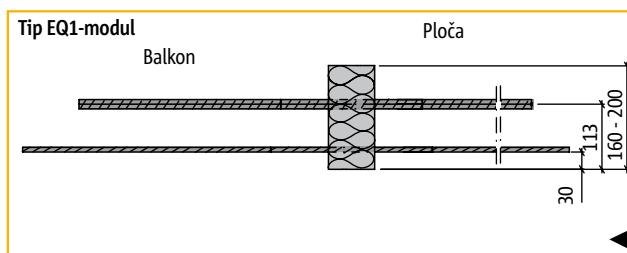
Slika 3: Dvostruki zid s balkonom u razini ploče + tip A-K + tip EQ1-Modul



Slika 4: Zid izvana obložen termoizolacijom s balkonom u razini ploče + tip A-K + tip EQ1-Modul

Schöck Isokorb® tip EQ-Modul

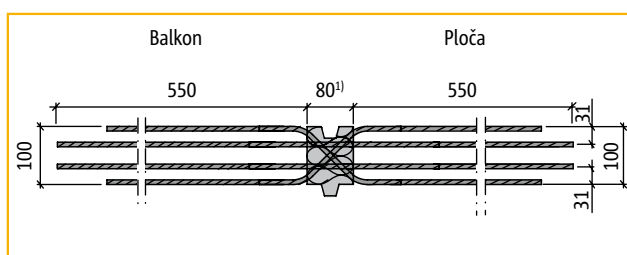
Tablice za dimenzioniranje/Presjeci i tlocrti



Presjek: Schöck Isokorb® tip EQ1-Modul

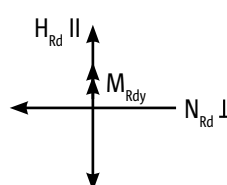
Računska otpornost po elementu, paralelno odnosno okomito na ravninu izolacije

Schöck Isokorb® Tip	Armatura		Duljina elementa [mm]	≥ C25/30	
	Poprečna sila	H-sidro		$H_{Rd, II}$ [kN]	$N_{Rd, \perp}$ [kN]
EQ1-Modul	2 x 1 ϕ 8	2 ϕ 8	100	±11,6	+43,4



Tlocrt: Schöck Isokorb® tip EQ1-Modul

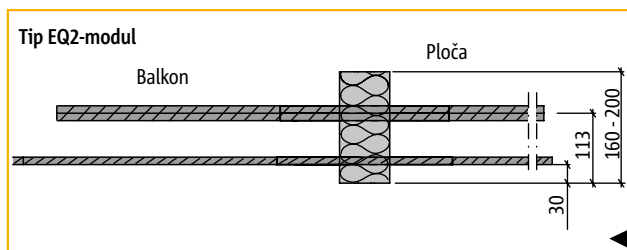
Tip EQ1-Modul u kombinaciji sa Schöck Isokorb®-om tip A-K²⁾



$H^{1)}$ [mm]	M_{Rdy} [kNm] CV30
160	+4,0
170	+4,4
180	+4,9
190	+5,3
200	+5,7
210	+6,2
220	+6,6
230	+7,0
240	+7,5
250	+7,9

- Sile navedene u tablicama M_{Rdy} i $N_{Rd, \perp}$, ne smiju se uzeti u obzir istodobno.

Dijelovanje sila u odnosu na tlocrt

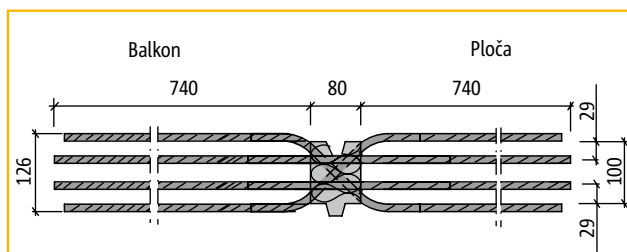


Presjek: Schöck Isokorb® tip EQ2-Modul

Računska otpornost po elementu, paralelno odnosno okomito na ravninu izolacije

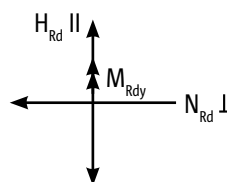
Schöck Isokorb® Tip	Armatura		Duljina elementa [mm]	≥ C25/30	
	Poprečna sila	H-sidro		$H_{Rd, II}$ [kN]	$N_{Rd, \perp}$ [kN]
EQ2-Modul	2 x 1 ϕ 12	2 ϕ 12	100	±26,2	+95,2

EQ-Modul



Tlocrt: Schöck Isokorb® tip EQ2-Modul

Tip EQ2-Modul u kombinaciji sa Schöck Isokorb®-om tip A-K²⁾



$H^{1)}$ [mm]	M_{Rdy} [kNm] CV30
160	+8,4
170	+9,3
180	+10,3
190	+11,2
200	+12,2
210	+13,1
220	+14,1
230	+15,0
240	+16,0
250	+16,9

- Sile navedene u tablicama M_{Rdy} i $N_{Rd, \perp}$, ne smiju se uzeti u obzir istodobno.

Dijelovanje sila u odnosu na tlocrt

¹⁾ Debljina balkonske ploče odnosno visina elementa

²⁾ Vidi također primjer dimenzioniranja na str. 52 i upute na str. 53

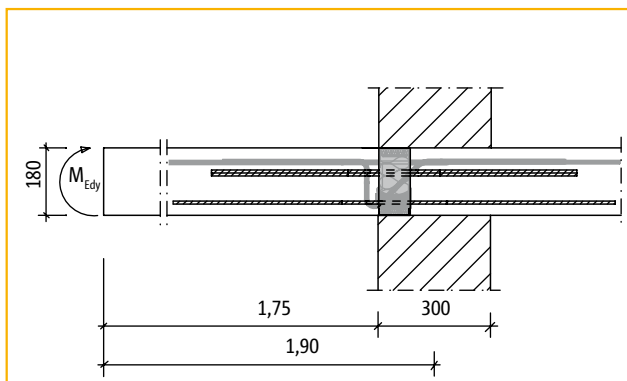
Schöck Isokorb® tip EQ-Modul

Primjer dimenzioniranja

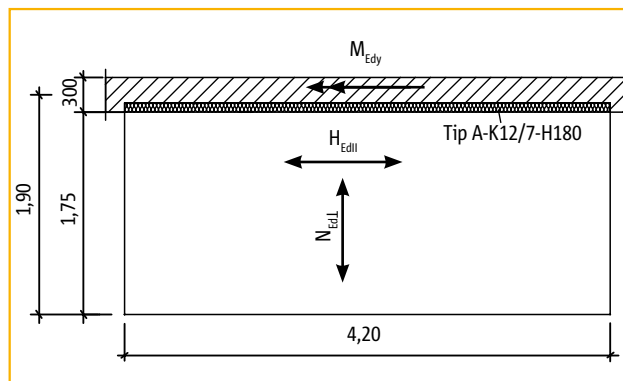
Primjer dimenzioniranja sa Schöck Isokorb®-om tip A-K i tip EQ-Modul za predviđeno opterećenje od potresa

Zadano:

Priključak konzolne ploče pomoću Schöck Isokorb®-a tip A-K12/7-H180



Slika 1: Presjek



Slika 2: Tlocrt

Dimenzioniranje priključka i odabir odgovarajućih Schöck Isokorb®-a tip A-K, stupanj nosivosti vidi na str. 32-33

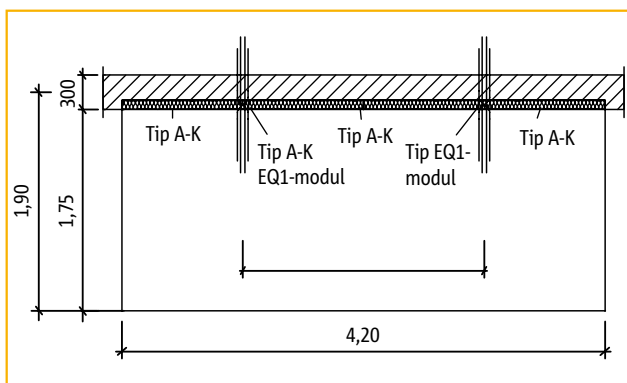
Predviđeno opterećenje od potresa: (zadano, na temelju prethodnog proračuna)

$$\begin{aligned} H_{EdII} &= 13,0 \text{ kN/ploča} \\ N_{EdI} &= 43,0 \text{ kN/ploča} \\ M_{Edy} &= 7,2 \text{ kNm/ploča} \end{aligned}$$

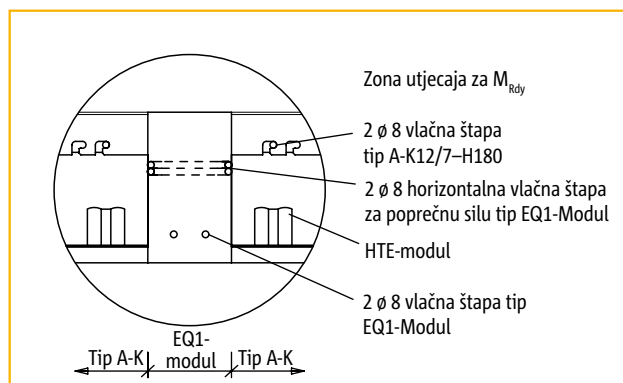
odabrano: 2 komada Schöck Isokorb®-a tip EQ1-Modul

$H_{RdII} = 2 \cdot 11,6 \text{ kN} = 23,2 \text{ kN/ploča}$	$\geq H_{EdII} = 13,0 \text{ kN/ploča}$	✓
$N_{RdI} = 2 \cdot 43,4 \text{ kN} = 86,8 \text{ kN/ploča}$	$\geq N_{EdI} = 43,0 \text{ kN/ploča}$	✓
$M_{Rdy} = 2 \cdot 4,9 \text{ kNm} = 9,8 \text{ kNm/ploča}$	$\geq M_{Edy} = 7,2 \text{ kNm/ploča}$	✓

- ▶ Da bi se aktivirao M_{Rdy} , Schöck Isokorb-i tip A-K moraju se nalaziti neposredno uz EQ-Modul
- ▶ Schöck Isokorb® tip EQ1-Modul ugraditi prema uputama na str. 53 i podsjetniku na str. 55



Slika 3: Tlocrtni raspored Isokorb® elemenata



Slika 4: Presjek uzdužno na element, EQ1-Modul u kombinaciji s tipom A-K12/7-H180

Schöck Isokorb® tip EQ-Modul

Upute

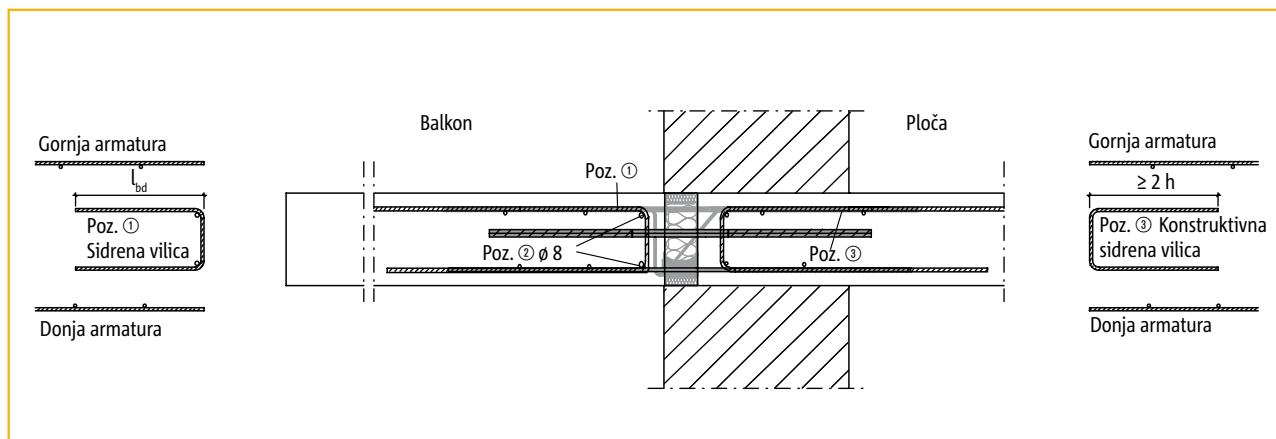
Upute

- ▶ Tip EQ-Modul upotrebljava se samo u potresnim zonama i ugrađuje u principu između dva Schöck Isokorb®-elementa osnovnih tipova (na pr. tipa A-K).
- ▶ EQ-Module ne ugrađivati na rubovima, također ne tek jedan uz drugi.
- ▶ Koliki je broj EQ-Modula potreban, proračunava statičar.
Kombinacije EQ-Modula sa Schöck Isokorb®-om tip A-K preporučuju se kako slijedi:
EQ1-Modul u kombinaciji sa Isokorb®-om tip A-K10/7 do A-K12/7; EQ2-Modul od stupnja nosivosti tip-a A-K12/8 do A-K 12/10 Q8.
- ▶ Što se tiče rasporeda, po mogućnosti voditi računa da ne nastanu nepotrebne fiksne točke i da se ne prekorače maksimalno dopustivi razmaci između dilatacijskih reški za upotrebljeni tip Isokorb-a (na pr. tip A-K).
- ▶ Kod dimenzioniranja linijskog priključka voditi računa o tome, da upotreba EQ-Modula može reducirati rezultante opterećenja linijskog priključka (na pr. tip A-K duljine $L = 1,0$ m naizmjenice s EQ-Modulom sa $L = 0,1$ m znači redukciju m_{Rd} i v_{Rd} u odnosu na linijski priključak samo s tipom A-K za oko 9 %).

Schöck Isokorb® tip EQ-Modul

Uputa za ugradnju

Ugradnja EQ-Modula analogna je ugradnji elemenata za linijski priključak:



Primjer: Jednostruki zid s balkonom u razini ploče i linijski priključak pomoću Schöck Isokorb®-a tip A-K u kombinaciji s EQ1-Modulom

1. Polaganje gornje i donje armature ploče te vilice na rubovima.
2. Postaviti elemente Schöck Isokorb®-a za linijski priključak (na pr. tip A-K), naizmjenice s EQ-Modulima između njih, tj. prema izvedbenom nacrtu. EQ-Moduli se u principu ugrađuju samo između dva elementa Schöck Isokorb®-a osnovnog tipa; ne smiju se ugrađivati na rubovima odnosno neposredno jedan uz drugi.
3. Polaganje donje armature balkona.
4. Polaganje priključne armature neophodne za Schöck Isokorb®.
5. Polaganje gornje armature balkona.
6. Radi osiguravanja pozicije Schöck Isokorb®-a, pri betoniranju se mora izljevati i sabijati jednakomjerno s obje strane.

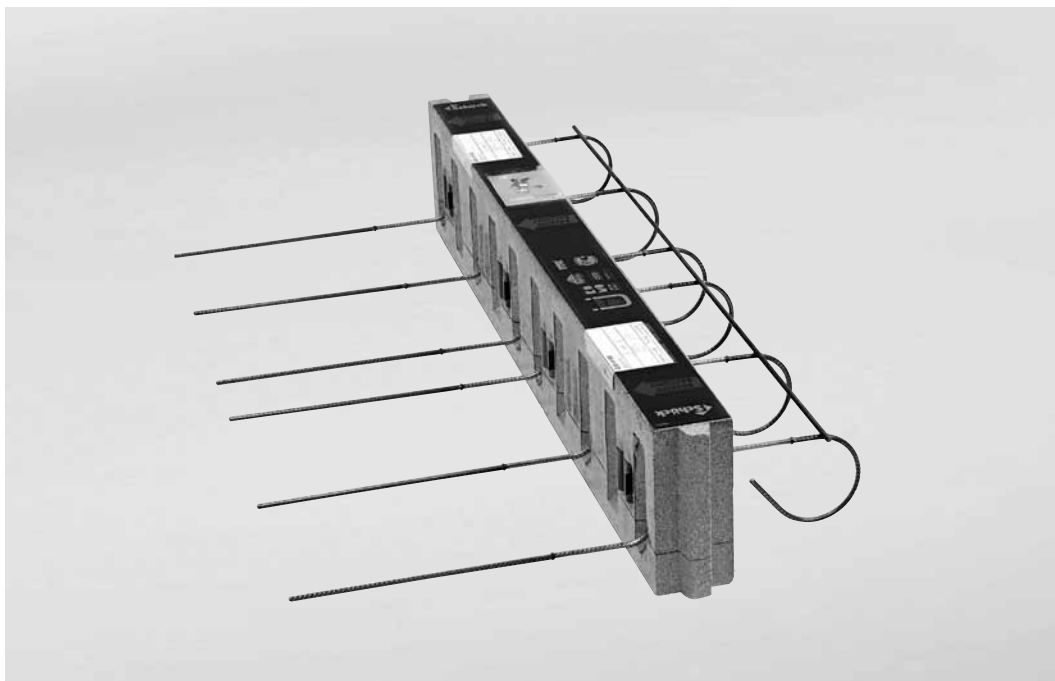
Schöck Isokorb® tip EQ-Modul

Podsjetnik



- Jesu li kod proračuna unutarnjih sila na priključku sa Schöck Isokorb®-om uračunati faktori sigurnosti?
- Je li se kod odabira tablice za dimenzioniranje vodilo računa o mjerodavnoj klasi betona?
- Je li se vodilo računa o maksimalno dopustivim razmacima između dilatacijskih reški mjereno od fiksne točke?
- Je li uzeta u obzir smanjena vrijednost računске otpornosti linijskog priključka zahvaljujući ugradnji EQ-Modula?
- U slučaju priključka sa skokom u visini ili na zid, je li odabran Isokorb odgovarajuće geometrije?

Schöck Isokorb® tip A-Q

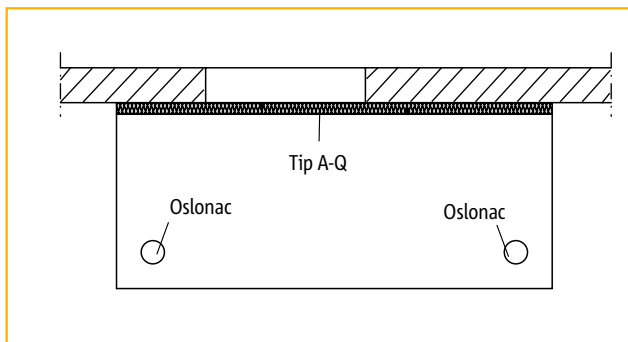


Schöck Isokorb® tip A-Q

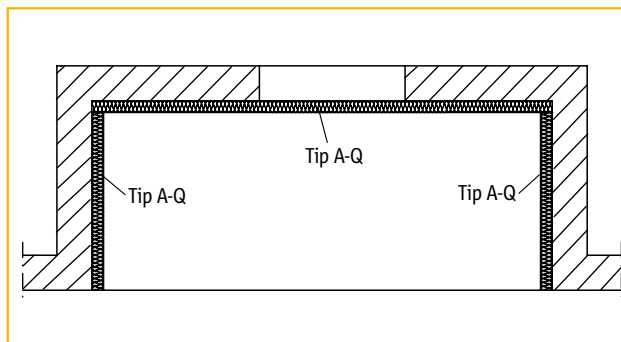
Sadržaj	Stranica
Primjeri rasporeda elemenata i presjeci	58
Tablice za dimenzioniranje i presjeci	59 - 60
Tlocrti	61
Primjeri primjene	62
Armatura koja se ugrađuje na licu mjesta/Napomene/Razmak između dilatacijskih reški	63
Upute	64
Uputa za ugradnju	65 - 66
Podsjetnik	67

Schöck Isokorb® tip A-Q

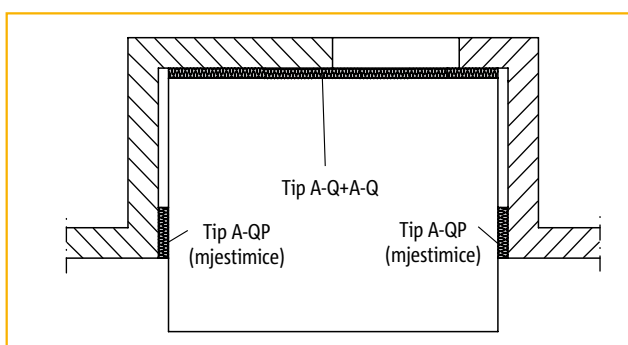
Primjeri rasporeda elemenata i presjeci



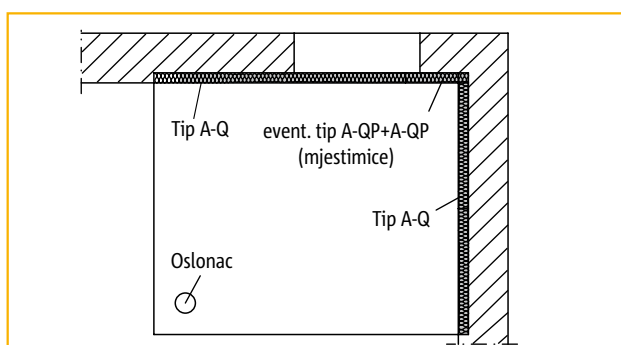
Slika 1: Poduprt balkon



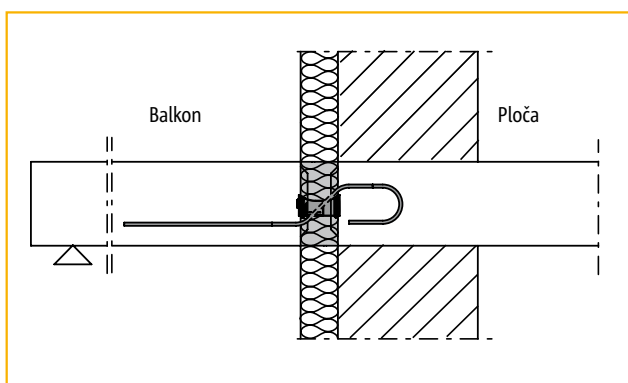
Slika 2: Lođa oslonjena na tri strane



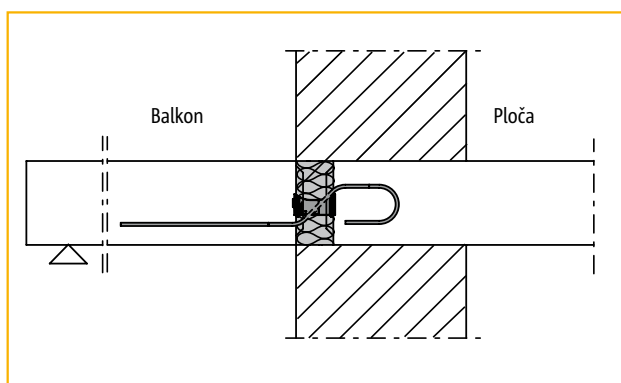
Slika 3: Lođa oslonjena na tri strane s pozitivnim i podiznim poprečnim silama



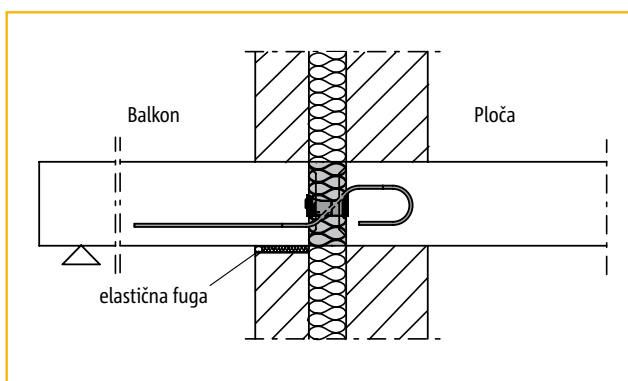
Slika 4: Balkon oslonjen na dvije susjedne strane s dodatnim točkastim osloncem i podiznim poprečnim silama



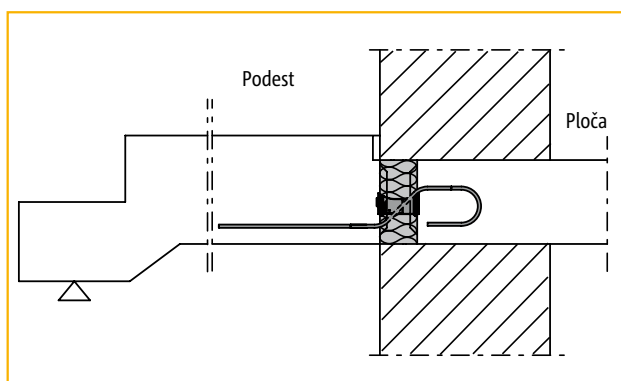
Slika 5: Zid izvana obložen toplinskom izolacijom s balkonom u razini ploče



Slika 6: Jednostruki zid s balkonom u razini ploče



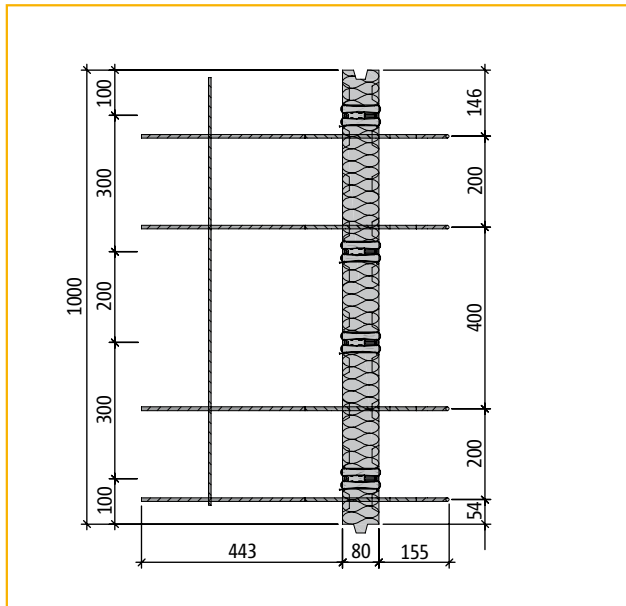
Slika 7: Dvostruki zid s balkonom u razini ploče



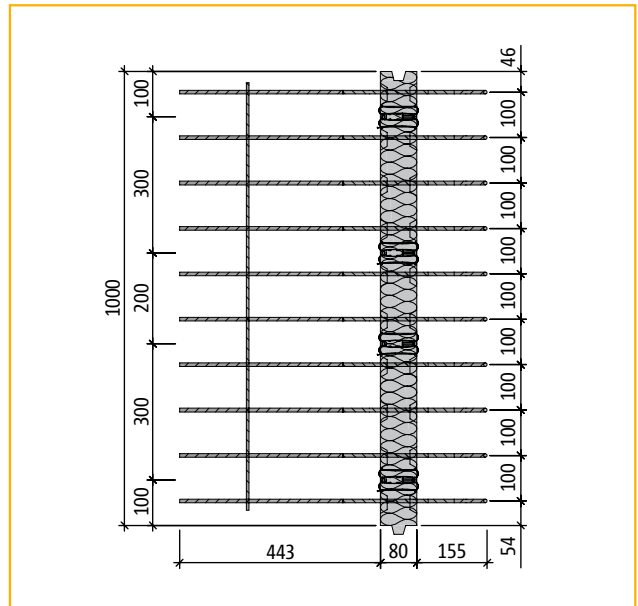
Slika 8: Jednostruki zid s podestom stubišta

Schöck Isokorb® tip A-Q, A-Q + A-Q

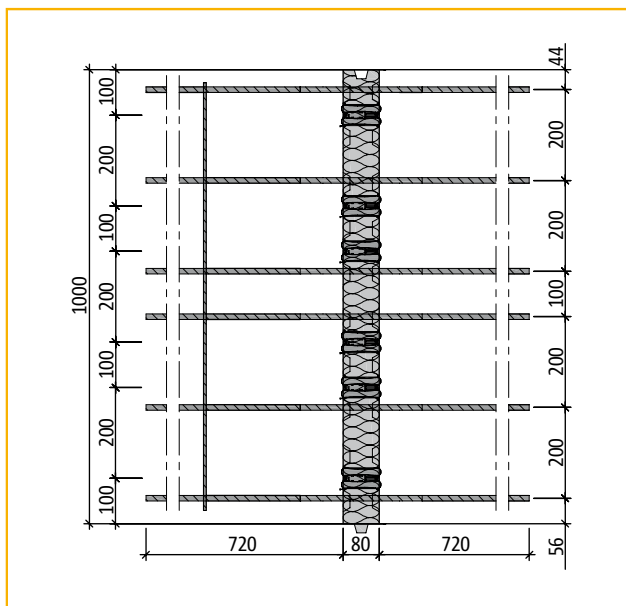
Tlocrti



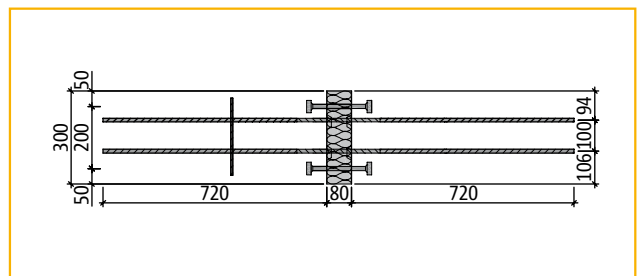
Tlocrt: Schöck Isokorb® tip A-Q 8/4



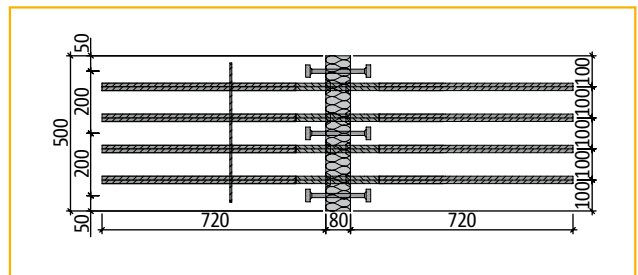
Tlocrt: Schöck Isokorb® tip A-Q 8/10



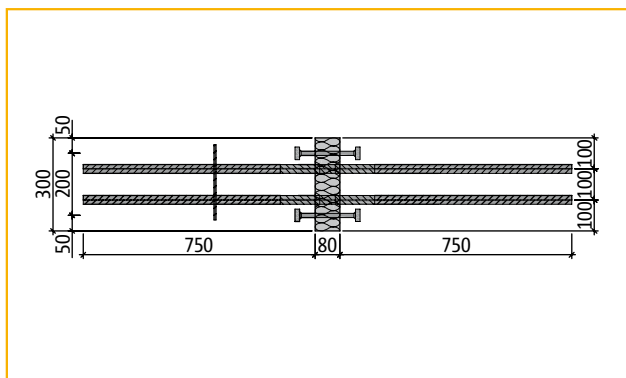
Tlocrt: Schöck Isokorb® tip A-Q 12/6



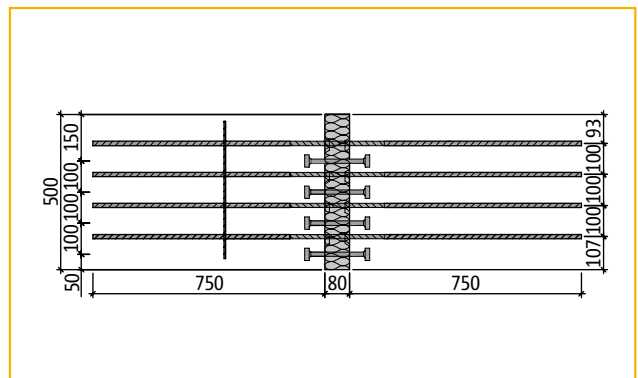
Tlocrt: Schöck Isokorb® tip A-QP 12/2



Tlocrt: Schöck Isokorb® tip A-QP 12/4+A-QP 12/4



Tlocrt: Schöck Isokorb® tip A-QP 14/2+A-QP 14/2

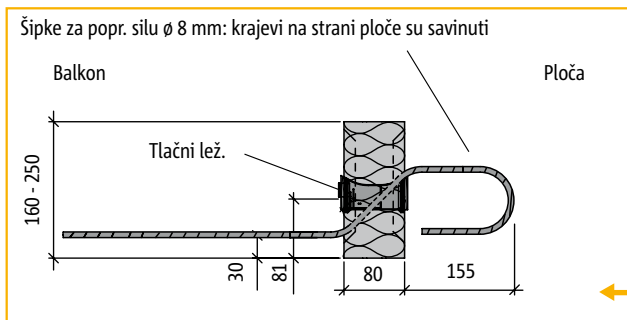


Tlocrt: Schöck Isokorb® tip A-QP 14/4

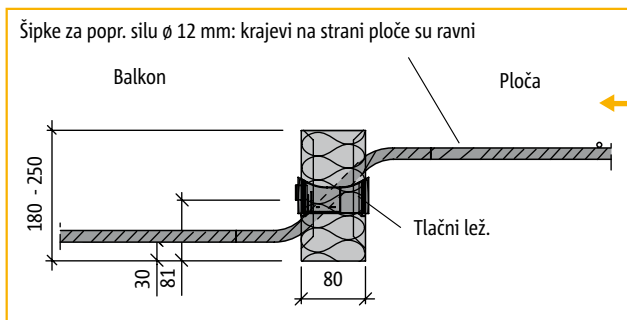
A-Q

Schöck Isokorb® tip A-Q

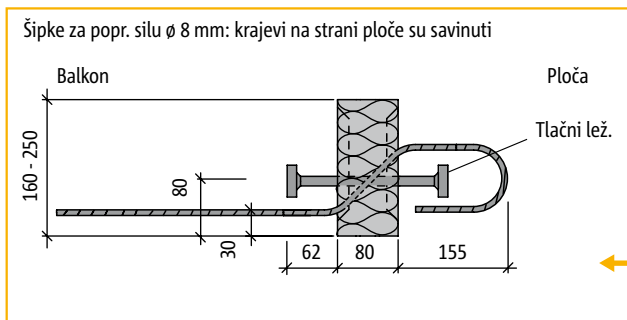
Tablice za dimenzioniranje i presjeci



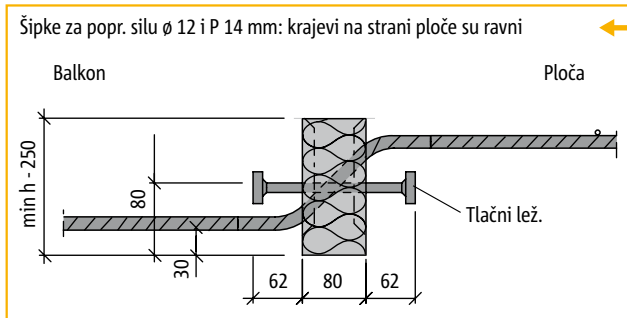
Presjek: Schöck Isokorb® tipovi A-Q 8/3 do A-Q 8/10



Presjek: Schöck Isokorb® tip A-Q 12/6



Presjek: Schöck Isokorb® tipovi A-QP 8/2 do Typ A-Q P 8/4



Presjek: Schöck Isokorb® tipovi A-QP 12/2 do A-QP 14/4

Poprečne sile za beton klase $\geq C25/30$

Za prienos pozitivnih poprečnih sila kod linijskog oslanjanja

Schöck Isokorb® tip	Armatura		Duljina elementa [m]	H min [mm]	Vrijednost V_{Rd} [kN/m]
	Šipkeza popr. silu	Tlačni lež.			
A-Q 8/3	3 $\phi 8$	4	1,00	160	+34,9
A-Q 8/4	4 $\phi 8$	4	1,00	160	+46,5
A-Q 8/6	6 $\phi 8$	4	1,00	160	+69,8
A-Q 8/10	10 $\phi 8$	4	1,00	160	+116,4

A-Q 12/6	6 $\phi 12$	6	1,00	180	+157,1
----------	-------------	---	------	-----	--------

Za prienos pozitivnih poprečnih sila za točkasto oslanjanje

Schöck Isokorb® tip	Armatura		Duljina elementa [m]	H min [mm]	Vrijednost V_{Rd} [kN/m]
	Šipkeza popr. silu	Tlačni lež.			
A-QP 8/2	2 $\phi 8$	1 $\phi 12$	300	160	+23,3
A-QP 8/3	3 $\phi 8$	2 $\phi 12$	400	160	+34,9
A-QP 8/4	4 $\phi 8$	2 $\phi 12$	500	160	+46,5
A-QP 12/2	2 $\phi 12$	2 $\phi 12$	300	180	+52,4
A-QP 12/4	4 $\phi 12$	3 $\phi 14$	500	180	+104,7
A-QP 14/2	2 $\phi 14$	2 $\phi 14$	300	200	+71,3
A-QP 14/4	4 $\phi 14$	4 $\phi 14$	500	200	+142,0

Razmaci između dilat. reški max. e [m]:

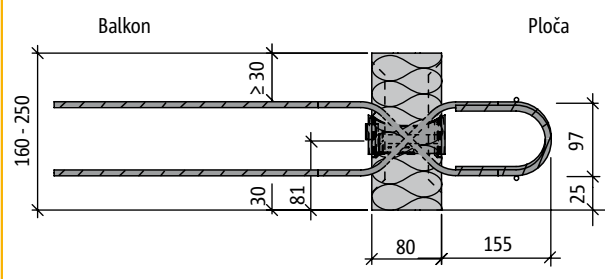
Schöck Isokorb® Tip	max. e [m]:
A-Q 8/3	19,3
A-Q 8/4	19,3
A-Q 8/6	19,3
A-Q 8/10	19,3
A-Q 12/6	19,3

Schöck Isokorb® Tip	max. e [m]:
A-QP 8/2	14,5
A-QP 8/3	14,5
A-QP 8/4	14,5
A-QP 12/2	14,5
A-QP 12/4	14,5
A-QP 14/2	14,5
A-QP 14/4	14,5

Schöck Isokorb® tip A-Q + A-Q

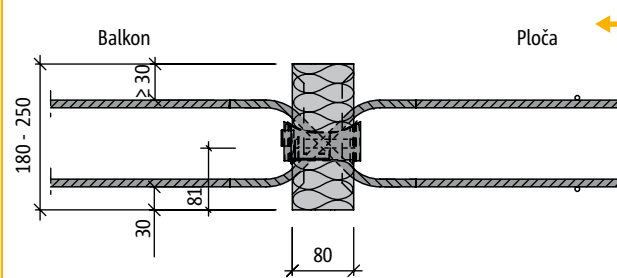
Tablice za dimenzioniranje i presjeci

Šipke za popr. silu $\varnothing 8$ mm: krajevi na strani ploče su savinuti



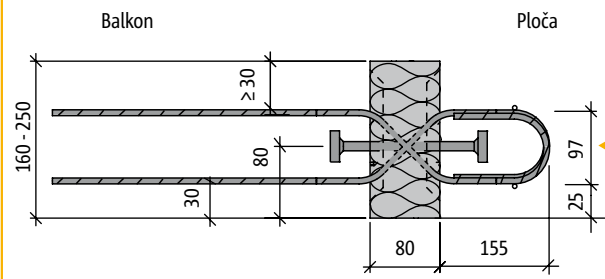
Presjek: Schöck Isokorb® tipovi A-Q 8/3+A-Q 8/3 do A-Q 8/10+A-Q 8/10

Šipke za popr. silu $\varnothing 12$ mm: krajevi na strani ploče su ravni



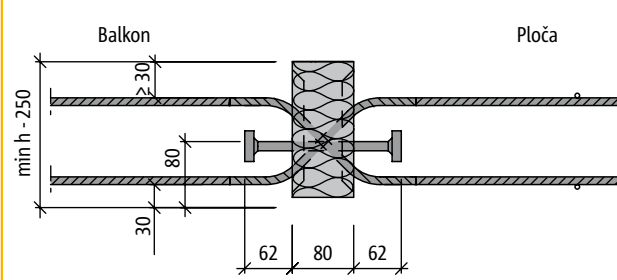
Presjek: Schöck Isokorb® tip A-Q 12/6+A-Q 12/6

Šipke za popr. silu $\varnothing 8$ mm: krajevi na strani ploče su savinuti



Presjek: Schöck Isokorb® tipovi A-QP 8/2+A-QP 8/2 do A-QP 8/4+A-QP 8/4

Šipke za popr. silu $\varnothing 12$ i P 14 mm: krajevi na strani ploče su ravni



Presjek: Schöck Isokorb® tipovi A-QP 12/2+A-QP 12/2 do A-QP 14/4+A-QP 14/4

Poprečne sile za beton klase $\geq C25/30$

Schöck Isokorb® za prijenos pozitivnih i negativnih poprečnih sila kod linijskog oslanjanja

Schöck Isokorb® tip	Armatura		Duljina elementa [m]	H min [mm]	Vrijednost v_{Rd} [kN/m]
	Šipke za popr. silu	Tlačni lež.			
A-Q 8/3+ A-Q 8/3	2 x 3 $\varnothing 8$	4	1,00	160	$\pm 34,9$
A-Q 8/4+ A-Q 8/4	2 x 4 $\varnothing 8$	4	1,00	160	$\pm 46,5$
A-Q 8/6+ A-Q 8/6	2 x 6 $\varnothing 8$	4	1,00	160	$\pm 69,8$
A-Q 8/10+ A-Q 8/10	2 x 10 $\varnothing 8$	4	1,00	160	$\pm 116,4$
A-Q 12/6+ A-Q 12/6	2 x 6 $\varnothing 12$	6	1,00	180	$\pm 157,1$

Schöck Isokorb® za prijenos pozitivnih i negativnih poprečnih sila za točkasto oslanjanje

Schöck Isokorb® tip	Armatura		Duljina elementa [m]	H min [mm]	Vrijednost v_{Rd} [kN/m]
	Šipke za popr. silu	Tlačni lež.			
A-QP 8/2+ A-QP 8/2	2 x 2 $\varnothing 8$	1 $\varnothing 12$	300	160	$\pm 23,3$
A-QP 8/3+ A-QP 8/3	2 x 3 $\varnothing 8$	2 $\varnothing 12$	400	160	$\pm 34,9$
A-QP 8/4+ A-QP 8/4	2 x 4 $\varnothing 8$	2 $\varnothing 12$	500	160	$\pm 46,5$
A-QP 12/2+ A-QP 12/2	2 x 2 $\varnothing 12$	2 $\varnothing 12$	300	180	$\pm 52,4$
A-QP 12/4+ A-QP 12/4	2 x 4 $\varnothing 12$	3 $\varnothing 14$	500	180	$\pm 104,7$
A-QP 14/2+ A-QP 14/2	2 x 2 $\varnothing 14$	2 $\varnothing 14$	300	200	$\pm 71,3$
A-QP 14/4+ A-QP 14/4	2 x 4 $\varnothing 14$	4 $\varnothing 14$	500	200	$\pm 142,0$

A-Q

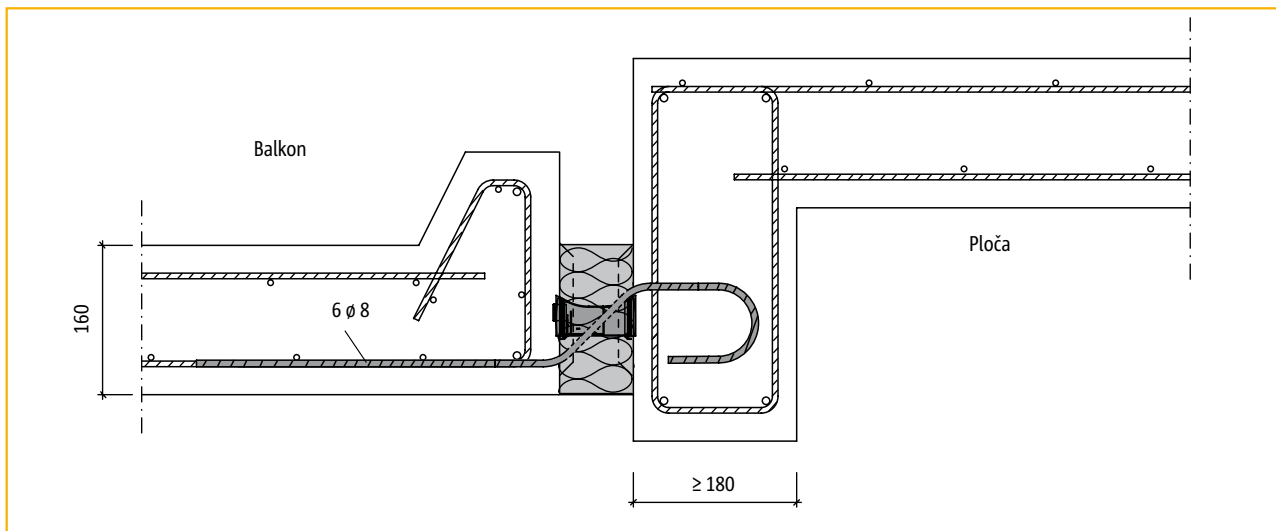
Razmaci između dilat. reški max. e [m]:

Schöck Isokorb® Tip	max. e [m]:
A-Q 8/3+ A-Q 8/3	19,3
A-Q 8/4+ A-Q 8/4	19,3
A-Q 8/6+ A-Q 8/6	19,3
A-Q 8/10+ A-Q 8/10	19,3
A-Q 12/6+ A-Q 12/6	19,3

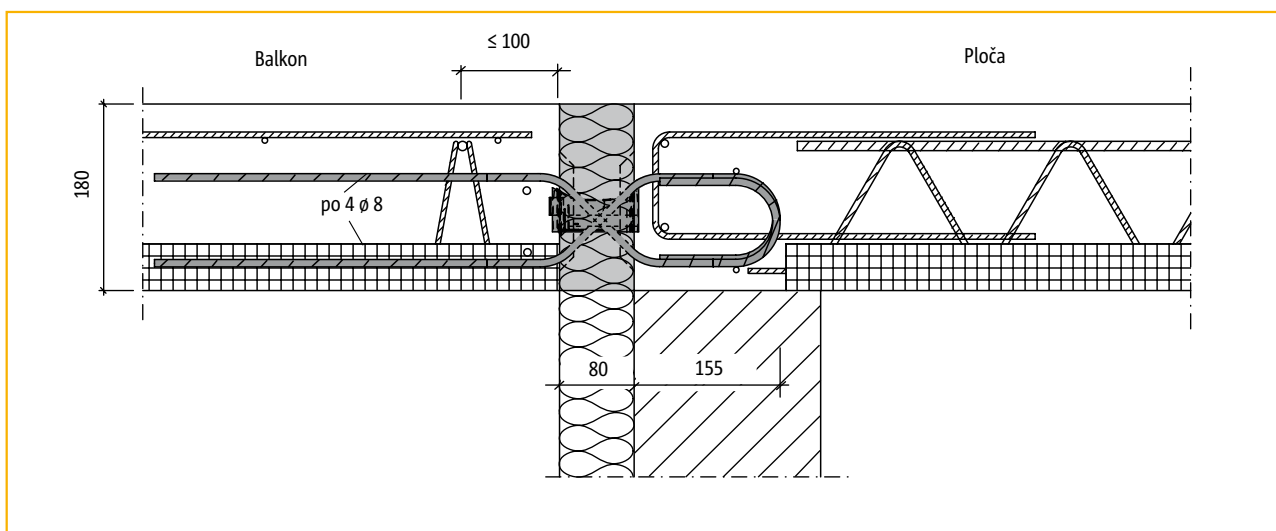
Schöck Isokorb® Tip	max. e [m]:
A-Q 8/2+ A-Q 8/2	14,5
A-Q 8/3+ A-Q 8/3	14,5
A-Q 8/4+ A-Q 8/4	14,5
A-Q 12/2+ A-Q 12/2	14,5
A-Q 12/4+ A-Q 12/4	14,5
A-Q 14/2+ A-Q 14/2	14,5
A-Q 14/4+ A-Q 14/4	14,5

Schöck Isokorb® tip A-Q

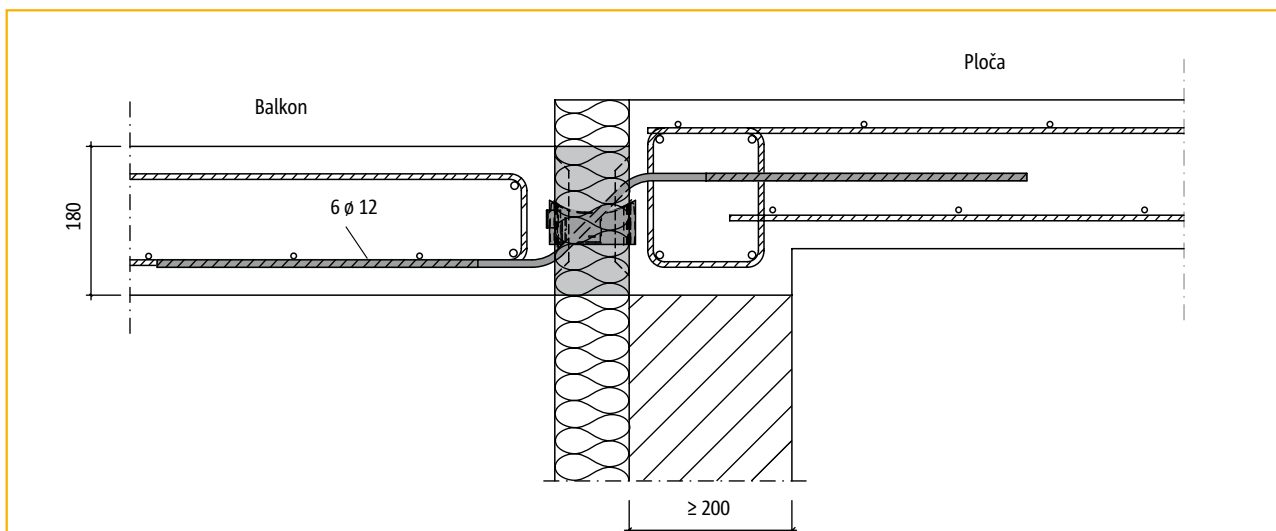
Primjeri primjene



Slika 1: Situacija »Predgotovljena balkonska ploča« sa Schöck Isokorb®-om tip A-Q 8/6 H160



Slika 2: Situacija »Polumontažne ploče« sa Schöck Isokorb®-om tip A-Q 8/4+A-Q 8/4 H180

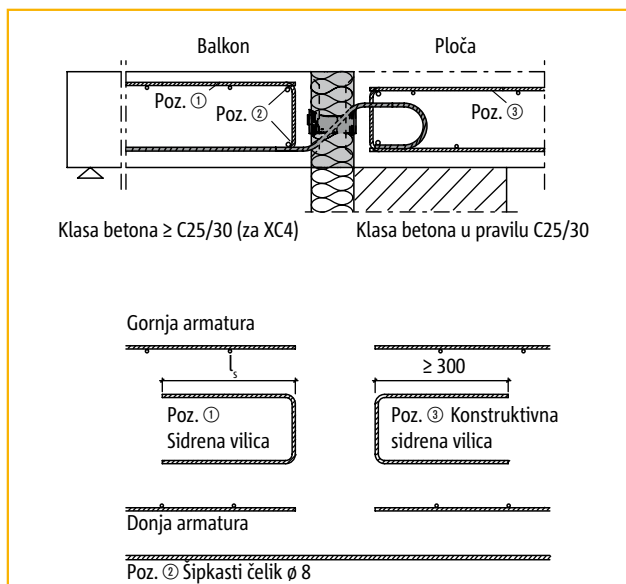


Slika 3: Situacija sa Schöck Isokorb®-om tip A-Q 12/6 H180

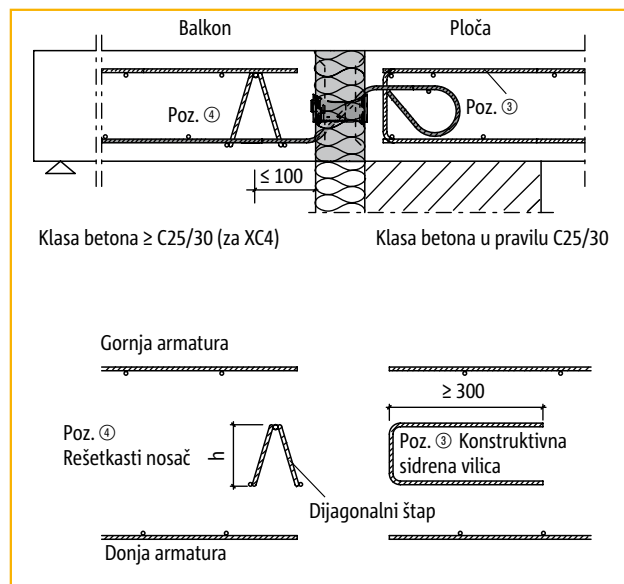
Schöck Isokorb® tip A-Q

Priključna armatura/Napomene/Razmak između dilatacijskih reški

Priključak sa sidrenim vilicama



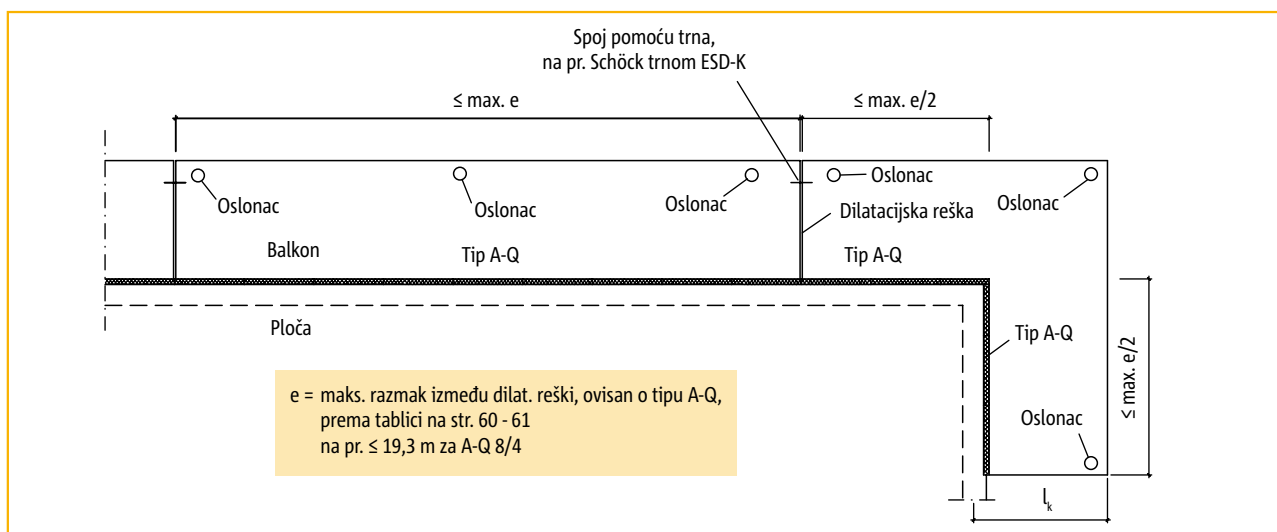
Priključak s rešetkastim nosačem



Napomene

- ▶ Priključnu armaturu koja se ugrađuje na gradilištu izračunava statičar.
- ▶ Posmična naprezanja u armiranobetonским pločama moraju se odrediti i dokazati. Ako se vrijednost $V_{Rd,max}$ prekorači, poprečna sila mora se pokriti odgovarajućom armaturom. Za debljine ploče ispod $h = 200$ mm, vrijednost V_{Rd1} ne smije se prekoračiti, ni uz upotrebu dodatne armature. Nosivost na poprečnu silu odabranog Isokorb-a u tom slučaju treba odgovarajuće sniziti.

Razmak između dilatacijskih reški



Kod balkonskih ploča priključenih oko ugla, udaljenost dilatacijske reške od ugla ne smije prijeći $e/2$.

Schöck Isokorb® tip A-Q

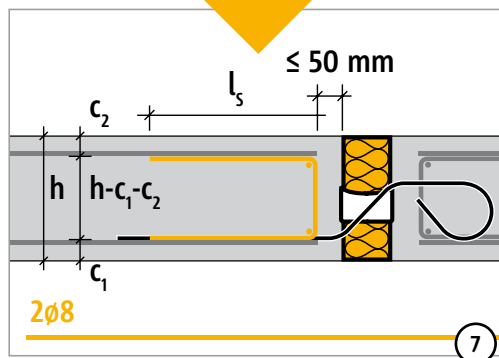
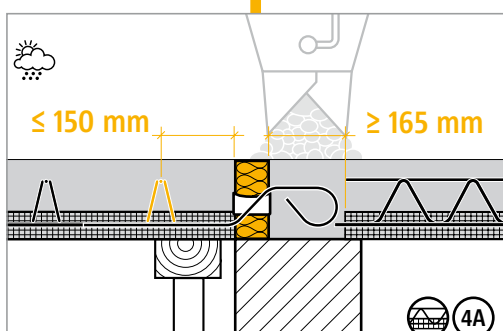
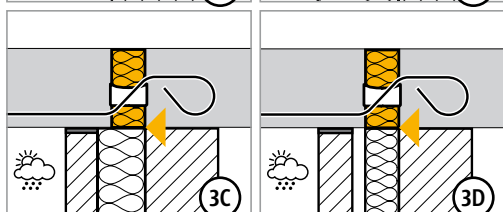
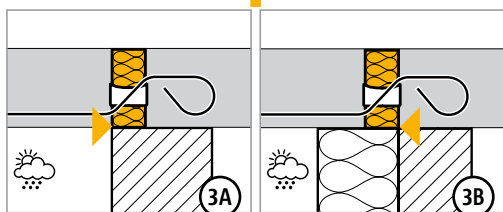
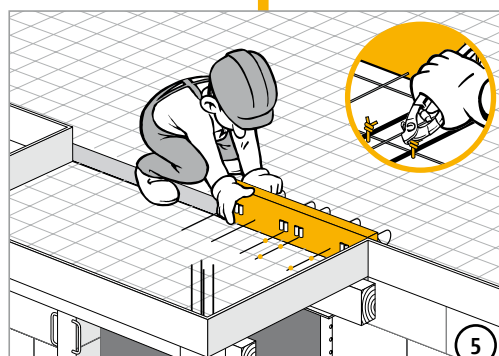
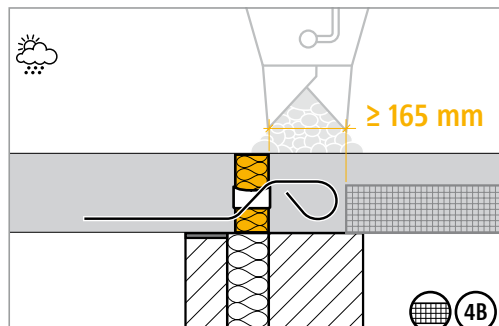
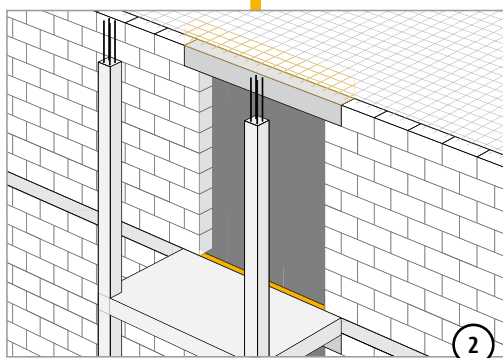
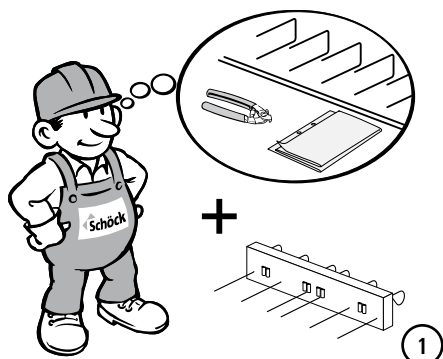
Upute

Upute

- ▶ Za obje ploče koje se priključuju sa Schöck Isokorb®-om, mora se načiniti statički proračun. Pritom pri proračunu armature ploča i balkonskih ploča koje se priključuju pomoću Schöck Isokorb®-a treba pretpostaviti da su slobodno oslonjene, jer Schöck Isokorb® tip A-Q prenosi samo poprečne sile.
- ▶ Zbog ekscentričnosti priključka, na slobodnim rubovima Schöck Isokorb®-a tip A-Q nastaje moment. Prijenos tog momenta u obje priključene ploče mora se dokazati u svakom pojedinom slučaju.
- ▶ Gornju i donju armaturu ploča koje se priključuju treba s obje strane Schöck Isokorb®-a postaviti što bliže termoizolacijskom tijelu, vodeći pritom računa o potrebnom zaštitnom sloju betona.
- ▶ Posmična naprezanja koje se pojavljuju u armiranobetonskim pločama moraju se proračunati i dokazati. U slučaju prekoračenja vrijednosti $V_{Rd,max}$ poprečna sila se mora pokriti odgovarajućom armaturom. Za debljine ploče ispod $h = 200$ mm, vrijednost V_{Rd1} ne smije se prekoračiti, ni uz upotrebu dodatne armature. Nosivost odabranog Isokorb-a na poprečnu silu u tom slučaju treba odgovarajuće sniziti.

Schöck Isokorb® tip A-Q

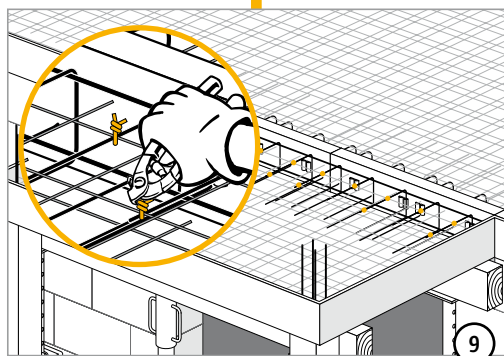
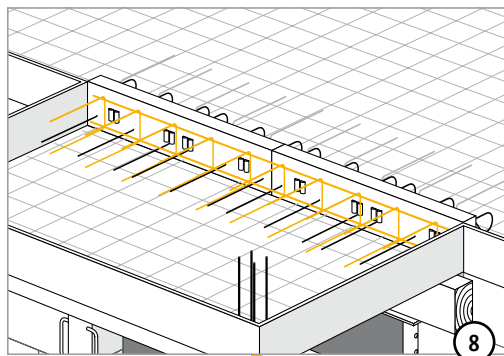
Uputa za ugradnju



A-Q

Schöck Isokorb® tip A-Q

Uputa za ugradnju



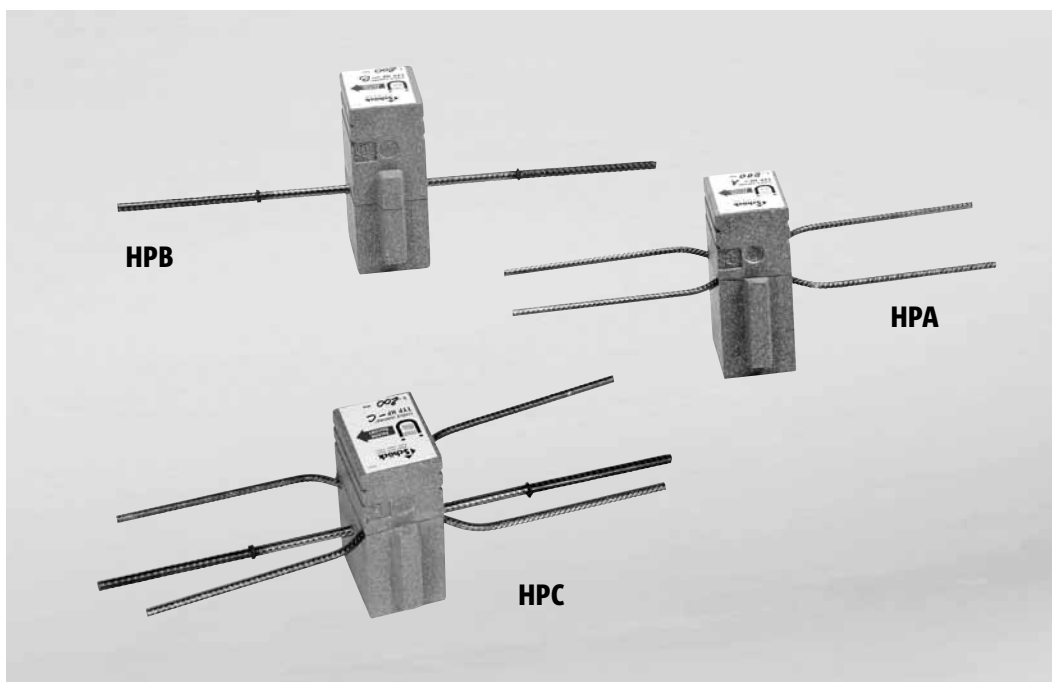
Schöck Isokorb®

Podsjetnik



- Jesu li kod proračuna unutarnjik sila na priključku sa Schöck Isokorb®-om uračunati faktori sigurnosti?
- Je li se pri izboru tablice za dimenzioniranje vodilo računa o mjerodavnoj klasi betona?
- Je li se vodilo računa o maksimalno dopustivom razmaku između dilatacijskih reški?
- Je li kod V_{Rd1} provjerena granična vrijednost nosivosti ploče?
- Je li izračunata armatura koja se ugrađuje na gradilištu?

Schöck Isokorb® tip HP-Modul



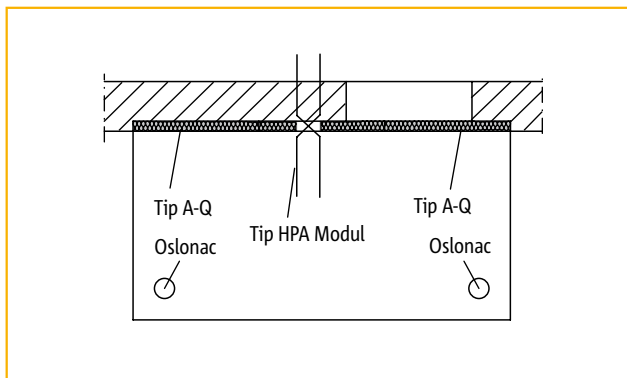
Schöck Isokorb® tip HP-Modul

Sadržaj	Stranica
Primjeri rasporeda elemenata i presjeci	70
Tablice za dimenzioniranje/Presjeci/Tlocrti	71
Upute	72
Uputa za ugradnju	73
Podsjetnik	74

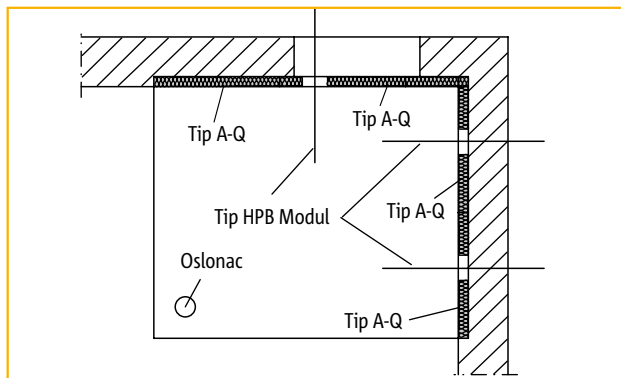
Schöck Isokorb® tip HP-Modul

Primjeri rasporeda elemenata i presjeci

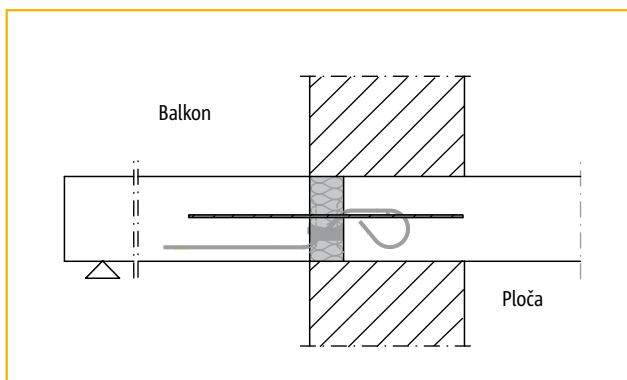
Potrebno samo u slučaju opterećenja horizontalnim silama paralelnim ili/i okomitim na ravninu izolacije.



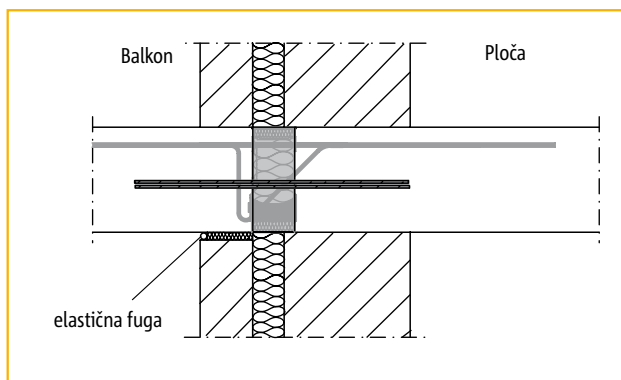
Slika 1: Balkon s dodatnim točkastim osloncima + tip A-Q + tip HPA-Modul



Slika 2: Balkon linijski oslonjen na dvije susjedne strane s dodatnim točkastim osloncem + tip A-Q + tip HPB-Modul



Slika 3: Jednostruki zid s balkonom u razini ploče + tip A-Q + tip HPB-Modul

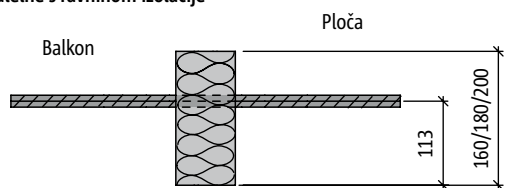


Slika 4: Dvostruki zid s balkonom u razini ploče + tip A-K + tip HPA-Modul

Schöck Isokorb® tip HP-Modul

Tablice za dimenzioniranje/Presjeci/Tlocrti

H-sile paralelne s ravninom izolacije

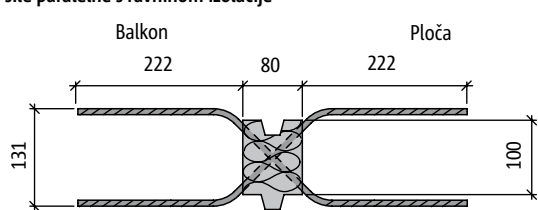


Presjek: Schöck Isokorb® tip HPA-Modul

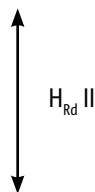
Računsko opterećenje po elementu paralelno odnosno okomito na ravninu izolacije

Schöck Isokorb® tip	Armatura		Duljina elementa [mm]	C25/30	
	Poprečna sila	H-sidro		$H_{Rd II}$ [kN]	$N_{Rd \perp}$ [kN]
HPA-Modul	$2 \times 1 \phi 8$	–	100	$\pm 10,5$	0

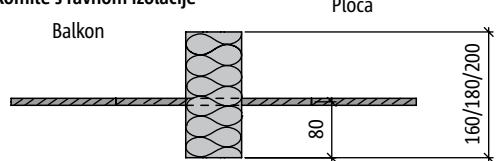
H-sile paralelne s ravninom izolacije



Tlocrt: Schöck Isokorb® tip HPA-Modul



H-sile okomite s ravninom izolacije

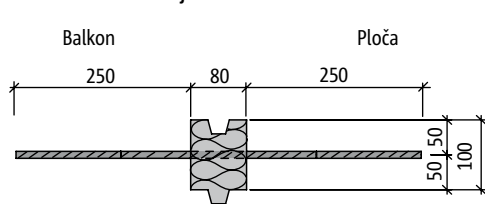


Presjek: Schöck Isokorb® tip HPB-Modul

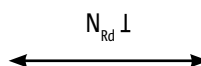
Računsko opterećenje po elementu, paralelno odnosno okomito na ravninu izolacije

Schöck Isokorb® tip	Armatura		Duljina elementa [mm]	C25/30	
	Poprečna sila	H-sidro		$H_{Rd II}$ [kN]	$N_{Rd \perp}$ [kN]
HPB-Modul	–	$1 \phi 10$	100	0	$\pm 18,8$

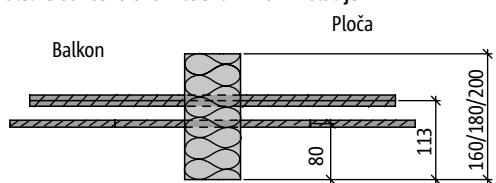
H-sile okomite s ravninom izolacije



Tlocrt: Schöck Isokorb® tip HPB-Modul



H-sile paralelne odnosno okomite s ravninom izolacije

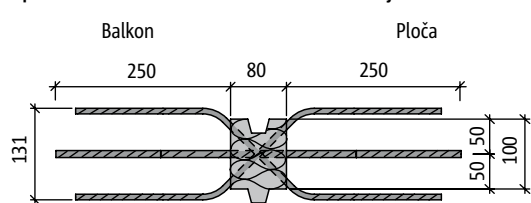


Presjek: Schöck Isokorb® tip HPC-Modul

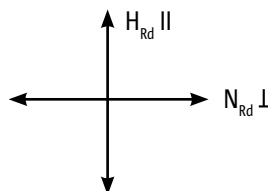
Računsko opterećenje po elementu paralelno odnosno okomito na ravninu izolacije

Schöck Isokorb® tip	Armatura		Duljina elementa [mm]	C25/30	
	Poprečna sila	H-sidro		$H_{Rd II}$ [kN]	$H_{Rd \perp}$ [kN]
HPC-Modul	$2 \times 1 \phi 8$	$1 \phi 10$	100	$\pm 10,5$	$\pm 18,8$

H-sile paralelne odnosno okomite s ravninom izolacije



Tlocrt: Schöck Isokorb® tip HPC-Modul



HP-Modul

Schöck Isokorb® tip HP-Modul

Upute

Upute

- ▶ Tip HP-Modul se u principu upotrebljava samo ako se računa s horizontalnim silama i u kombinaciji s jednim od osnovnih tipova Isokorb-a (na pr. tip A-Q, A-QP).
- ▶ Pri odabiru tipa (između tipova HPA-Modul, HPB-Modul ili HPC-Modul) i raspoređivanju elemenata, po mogućnosti voditi računa da ne nastanu nepotrebne fiksne točke i da se ne prekorače maksimalno dopustivi razmaci između dilatacijskih reški za upotrijebljeni tip (na pr. za tip A-Q, A-QP).
- ▶ Koliki je broj HP-Modula potreban, proračunava statičar.
- ▶ Kod dimenzioniranja linijskog priključka voditi računa o tome da upotreba HP-Modula može reducirati rezultante opterećenja linijskog priključka (na pr. tip A-Q duljine $L = 1,0$ m naizmjenice s HP-Modulom sa $L = 0,1$ m znači redukciju v_{rd} u odnosu na linijski priključak samo s tipom A-Q za oko 9 %).

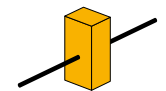
Schöck Isokorb® tip HP-Modul

Uputa za ugradnju

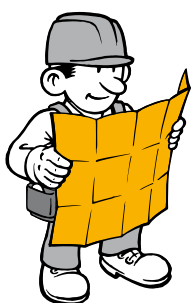
Isokorb® tip HPA-Modul



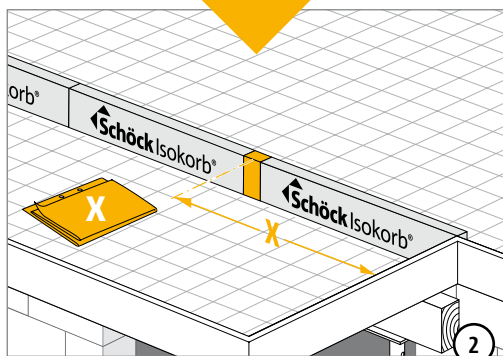
Isokorb® tip HPB-Modul



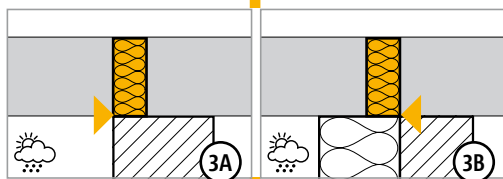
Isokorb® tip HPC-Modul



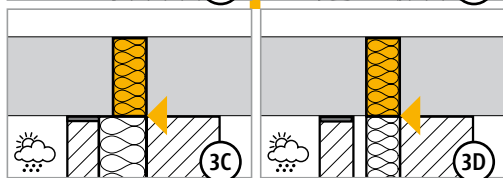
1



2



3A



3B

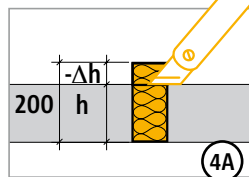


3C



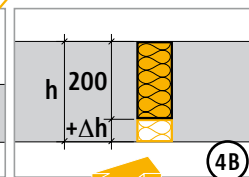
3D

$h < 200 \text{ mm}$

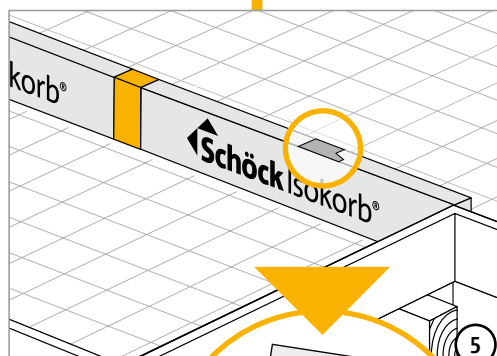


4A

$h > 200 \text{ mm}$



4B



5



HP-Modul

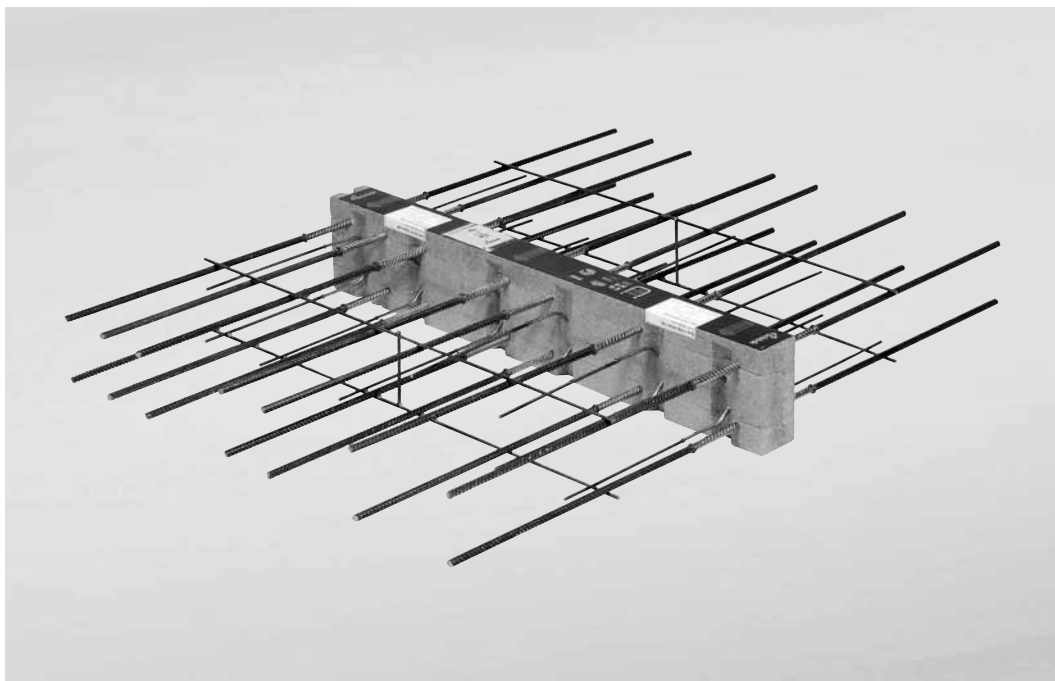
Schöck Isokorb® tip HP-Modul

Podsjetnik



- Jesu li kod proračuna unutarnjih sila na priključku sa Schöck Isokorb®-om uračunati faktori sigurnosti?
- Je li se kod odabira tablice za dimenzioniranje vodilo računa o mjerodavnoj klasi betona?
- Je li se vodilo računa o maksimalno dopustivim razmacima između dilatacijskih reški mjereno od fiksne točke?
- Je li uzeta u obzir redukcija rezultanti opterećenja linijskog priključka zbog ugradnje HP-Modula?
- U slučaju priključka sa skokom u visini ili na zid, je li odabran Isokorb odgovarajuće geometrije?

Schöck Isokorb® tip A-D

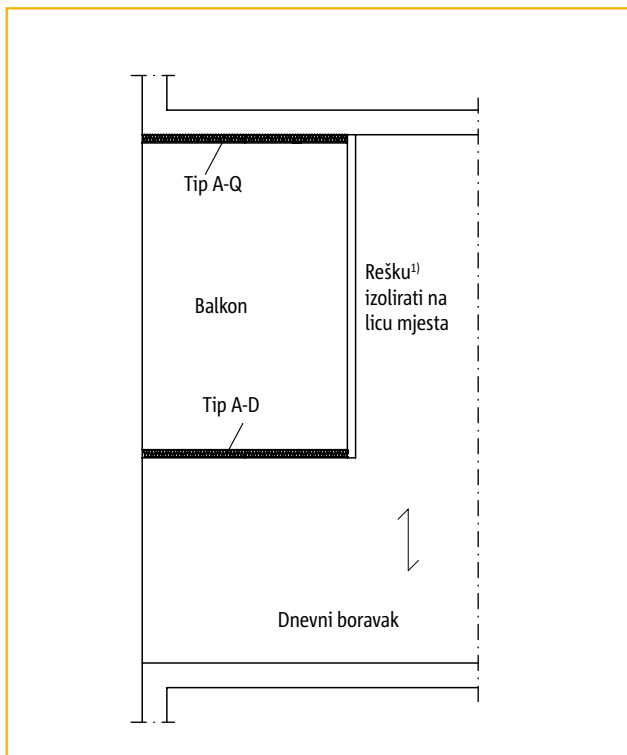


Schöck Isokorb® tip A-D

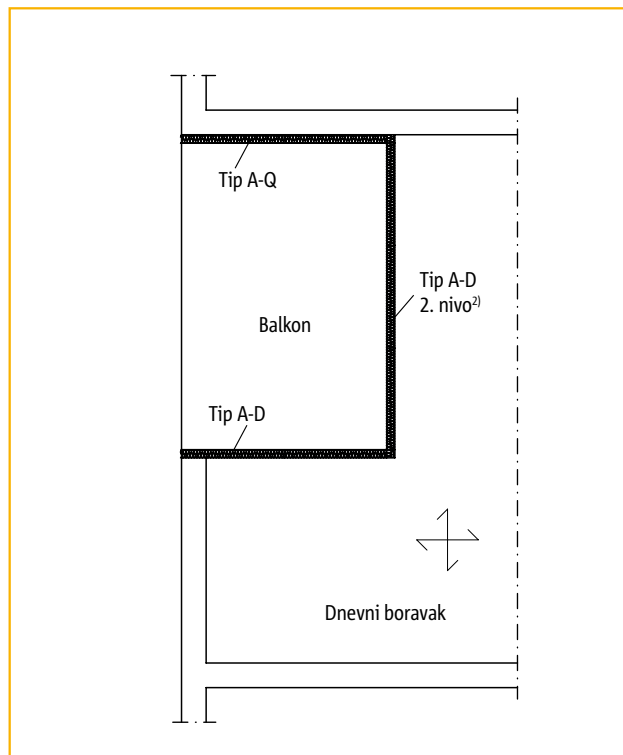
Sadržaj	Stranica
Primjeri rasporeda elemenata/Presjek	76
Tablica za dimenzioniranje	77
Tlocrti	78
Armatura koja se ugrađuje na gradilištu/Upute	79
Uputa za ugradnju	80 - 81
Podsjetnik	82

Schöck Isokorb® tip A-D

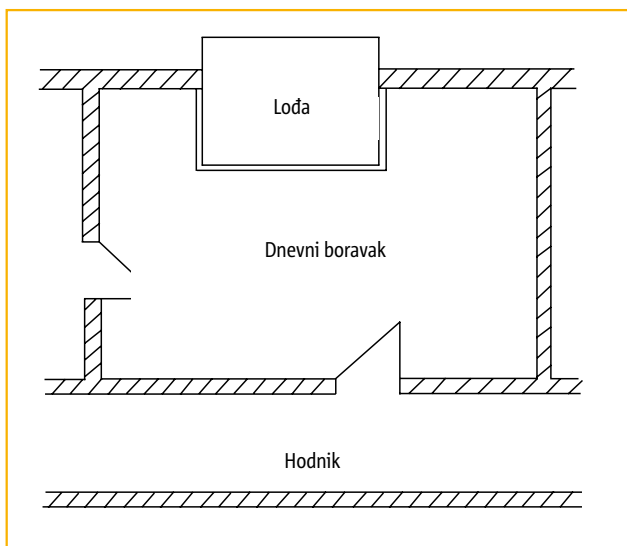
Primjeri rasporeda elemenata/Presjek



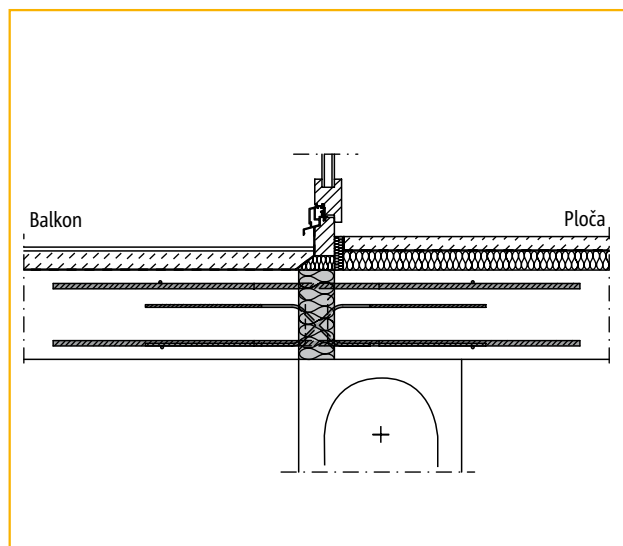
Slika 1: Ploča nosiva u jednom smjeru



Slika 2: Ploča nosiva u dva smjera



Slika 3: Tlocrt



Slika 4: Presjek balkon - ploča

A-D

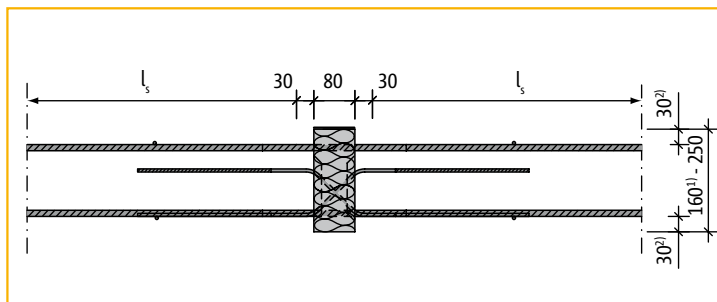
¹⁾ Po potrebi predvidjeti konstruktivni prijenos poprečnih sila. Voditi računa o minimalnoj debljini ploče ovisno o rješenju preuzimanja poprečne sile.

²⁾ Voditi računa da je minimalna debljina ploče u ovom slučaju $h \geq 200$ mm, potrebna zbog rasporeda gdje su elementi tipa A-D «oko ugla» s elementima tipa A-D 2. nivou

Schöck Isokorb® tip A-D

Tablice za dimenzioniranje

Z = Vlačna armatura e = razmak između šipki
 D = Tlačna armatura vlačne armature
 Q = Armatura za prijenos L = duljina elementa
 poprečne sile h = debljina balkonske ploče



Presjek Schöck Isokorb® tip A-D

Klasa betona \geq C25/30
 Zaštitni sloj betona c_v 30

Isokorb tip	Standardna izvedba		Izvedba za veću poprečnu silu		
	A-D 12/7 Q6+Q6	A-D 12/10 Q6+Q6	A-D 12/7 Q8+Q8	A-D 12/10 Q8+Q8	A-D 14/10 Q8+Q8
L [m]	1,00	1,00	1,00	1,00	1,00
Z/D	2 x 7 ϕ 12	2 x 10 ϕ 12	2 x 7 ϕ 12	2 x 10 ϕ 12	2 x 10 ϕ 14
Q	2 x 6 ϕ 6	2 x 6 ϕ 6	2 x 6 ϕ 8	2 x 6 ϕ 8	2 x 6 ϕ 8
e [mm]	100/200	100	100/200	100	100
Maks. razmak između dilatacijskih reški [m]	11,8	11,8	11,8	11,8	11,8
H [mm]	m_{Rd} [kNm/m]	m_{Rd} [kNm/m]	m_{Rd} [kNm/m]	m_{Rd} [kNm/m]	m_{Rd} [kNm/m]
160	±25,7	±38,7	±24,1	±37,1	±51,6
170	±28,6	±43,1	±26,9	±41,3	±57,5
180	±31,5	±47,5	±29,6	±45,6	±63,5
190	±34,5	±51,9	±32,4	±49,8	±69,5
200	±37,4	±56,3	±35,1	±54,0	±75,5
210	±40,3	±60,7	±37,9	±58,2	±81,5
220	±43,2	±65,1	±40,6	±62,4	±87,5
230	±46,1	±69,5	±43,4	±66,7	±93,5
240	±49,1	±73,8	±46,1	±70,9	±99,5
250	±52,0	±78,2	±48,8	±75,1	±105,5
v_{Rd} [kN/m]	±52,2	±52,2	±69,8	±69,8	±69,8

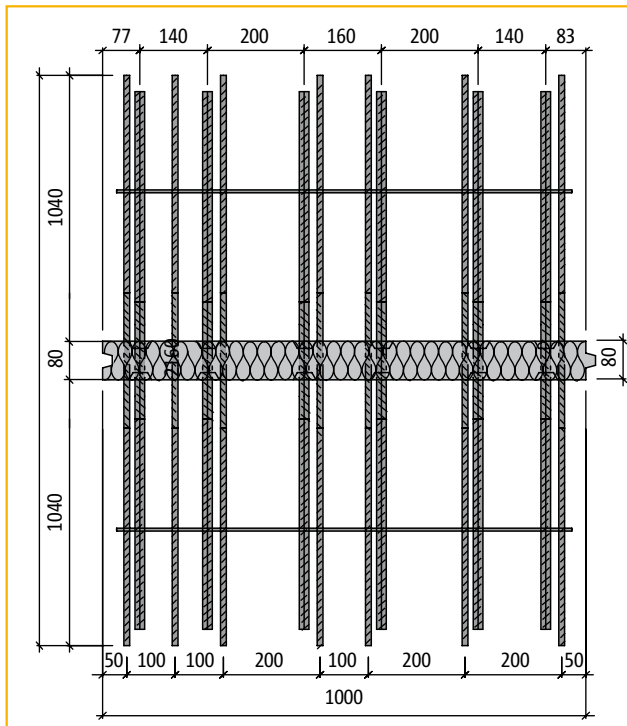
A-D

¹⁾ Kod upotrebe Isokorb-a sa oznakom 2. nivo, minimalna debljina ploče h = 200 mm

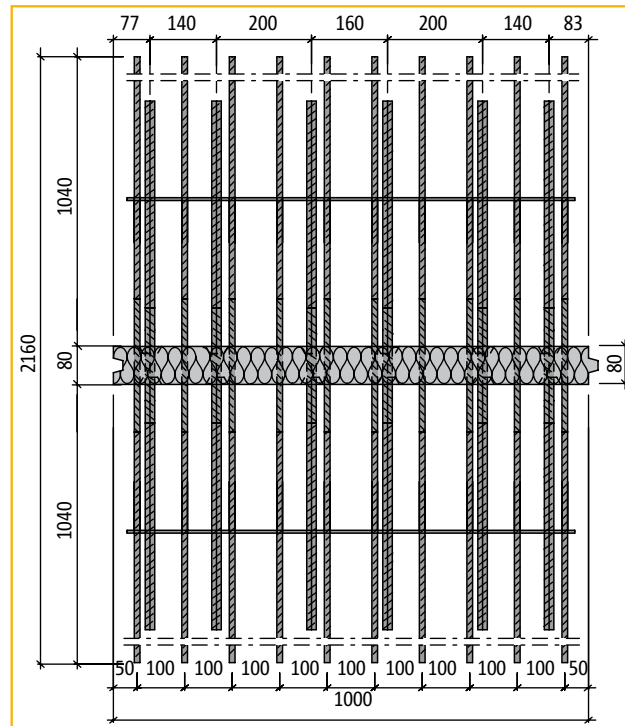
²⁾ Kod Isokorb-a sa oznakom 2. nivo, zaštitni sloj betona gore i dolje = 50 mm

Schöck Isokorb® tip A-D

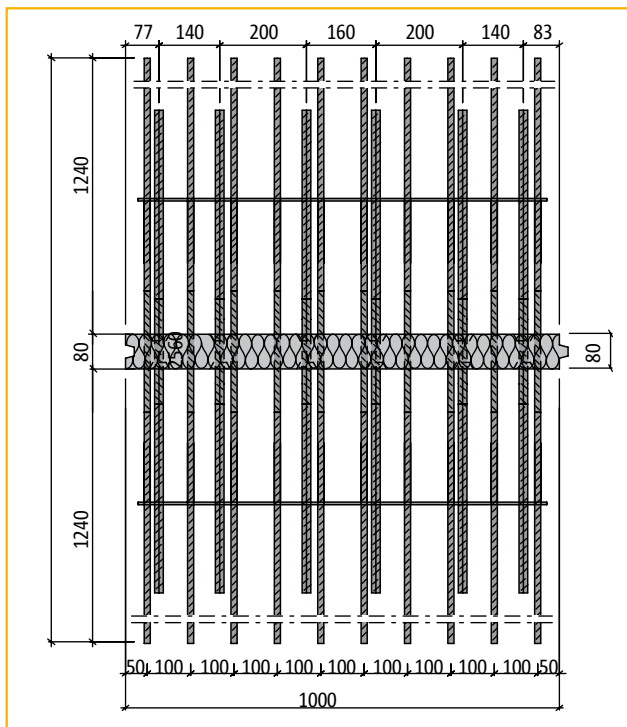
Tlocrti



Tlocrt Schöck Isokorb® tip A-D 12/7 Q6+Q6



Tlocrt Schöck Isokorb® tip A-D 12/10 Q6+Q6



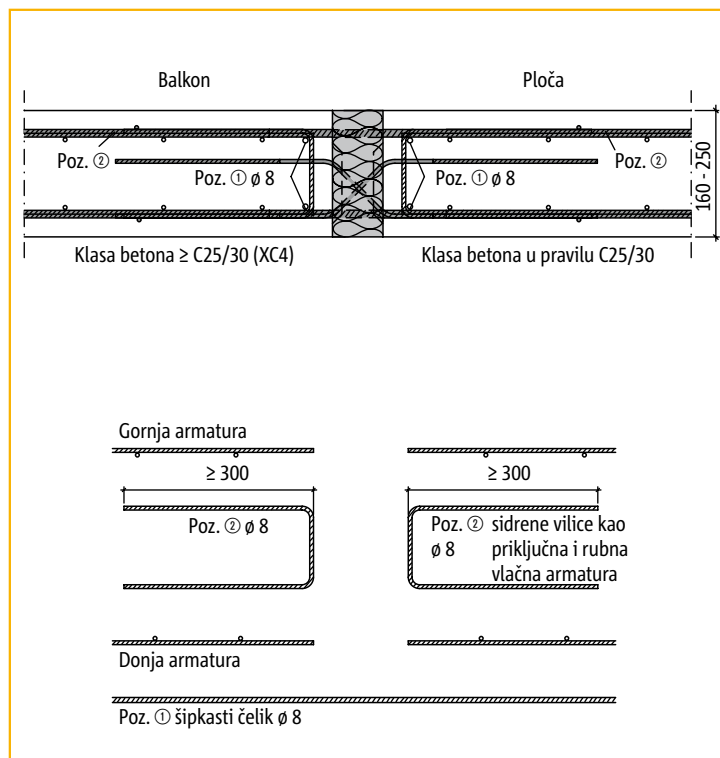
Tlocrt Schöck Isokorb® tip A-D 14/10 Q8+Q8

A-D

Schöck Isokorb® tip A-D

Armatura koja se ugrađuje na gradilištu/Upute

Armatura koja se ugrađuje na licu mjesta

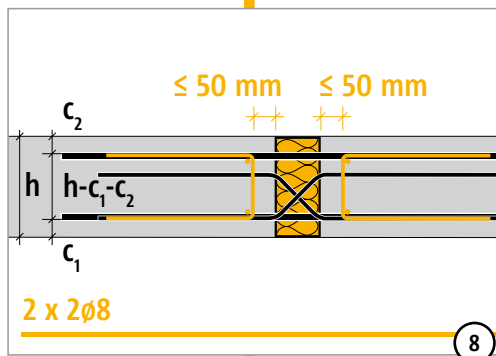
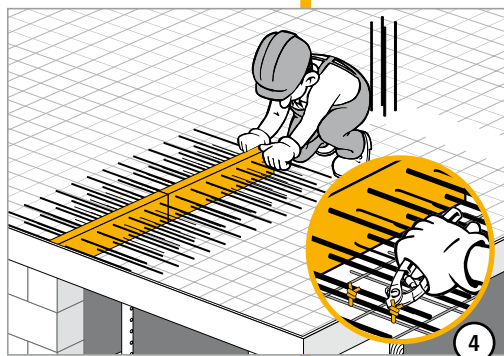
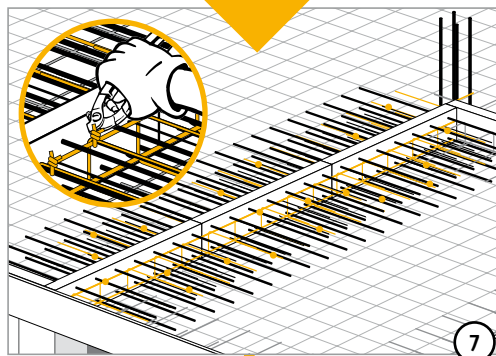
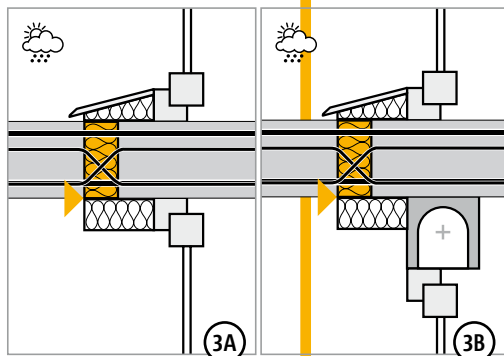
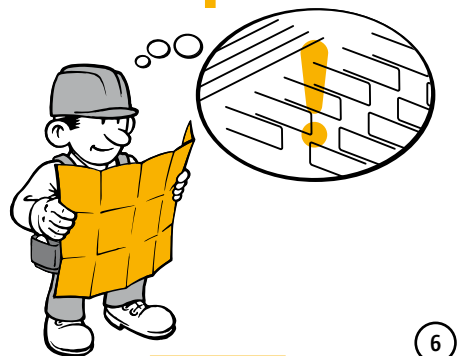
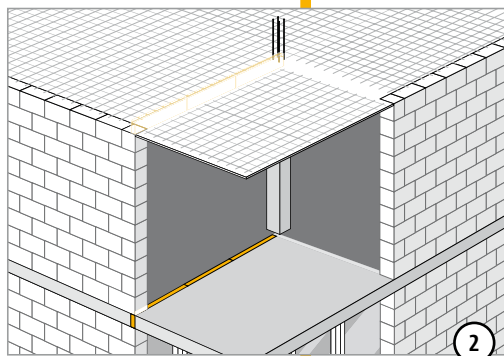
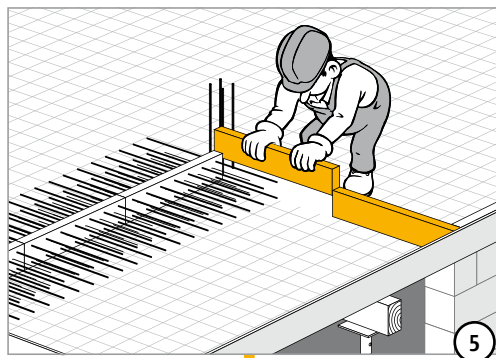
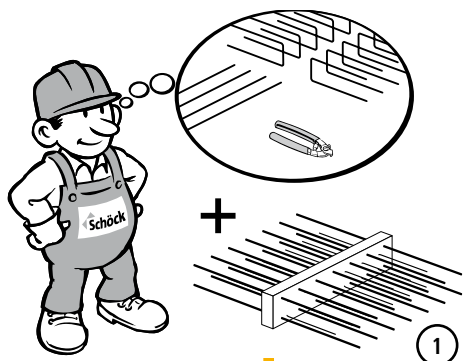


Upute

- ▶ Armaturu koja se ugrađuje na gradilištu proračunava statičar. Dodatna armatura za pokrivanje posmičnih naprezanja na slici nije prikazana.
- ▶ U slučaju različitih klasi betona (na pr. balkon C25/30, a ploča C20/25) za dimenzioniranje Schöck Isokorb®-a mjerodavan je slabiji beton.
- ▶ Za obje ploče koje se priključuju sa Schöck Isokorb®-om, mora se načiniti statički proračun.
- ▶ Gornju i donju armaturu ploča koje se priključuju treba s obje strane Schöck Isokorb®-a postaviti što bliže termoizolacijskom tijelu, vodeći pritom računa o potrebnom zaštitnom sloju betona.
- ▶ Sve slobodne nepoduprte rubove treba armirati konstruktivnom rubnom armaturom (sidrenim vilicama).
- ▶ Posmična naprezanja koje se pojavljuju u armiranobetonskim pločama moraju se proračunati i dokazati. Ako se vrijednost $V_{Rd,max}$ prekorači, poprečna sila mora se pokriti odgovarajućom armaturom. Za debljine ploče ispod $h = 200$ mm, vrijednost V_{Rd1} ne smije se prekoračiti, ni uz upotrebu dodatne armature. Nosivost na poprečnu silu odabranog Isokorb-a u tom slučaju treba odgovarajuće sniziti.

Schöck Isokorb® tip A-D

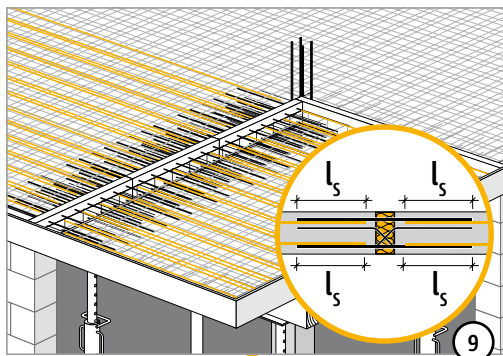
Uputa za ugradnju



A-D

Schöck Isokorb® tip A-D

Uputa za ugradnju



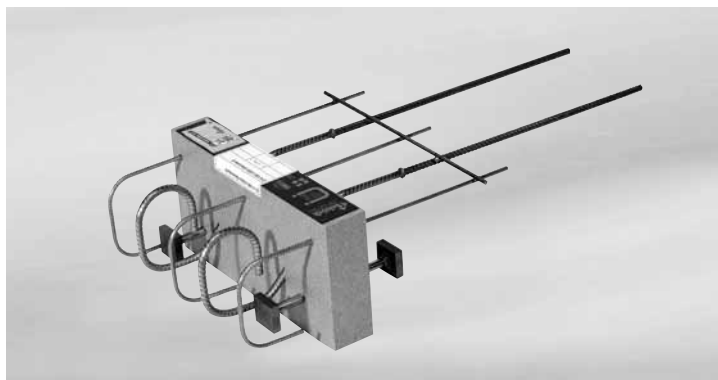
Schöck Isokorb® tip A-D

Podsjetnik



- Jesu li kod proračuna unutarjih sila na priključku sa Schöck Isokorb®-om uračunati faktori sigurnosti?
- Je li za dimenzioniranje Schöck Isokorb®-a upotrijebljena odgovarajuća tablica?
- Je li se pri izboru tablice za dimenzioniranje vodilo računa o mjerodavnoj klasi betona?
- Je li se vodilo računa o maksimalno dopustivom razmaku između dilatacijskih reški?
- Je li izračunata priključna armatura koja se ugrađuje na gradilištu?
- Je li kod priključka oko ugla uzeta u obzir minimalna debljina ploče (≥ 200 mm) i neophodan element s oznakom 2. nivo?

Schöck Isokorb® tip A-O i tip A-F



Schöck Isokorb® tip A-O

Schöck Isokorb® tip A-O nosivi je termoizolacijski element koji se upotrebljava za (točkasti) spoj ploče i rubne grede koja nosi predzid (na pr. fasadnu opeku). Razmak između elemenata određuje se statičkim proračunom. U međurazmaka između elemenata na gradilištu postavlja se toplinska izolacija.

Dimenzije

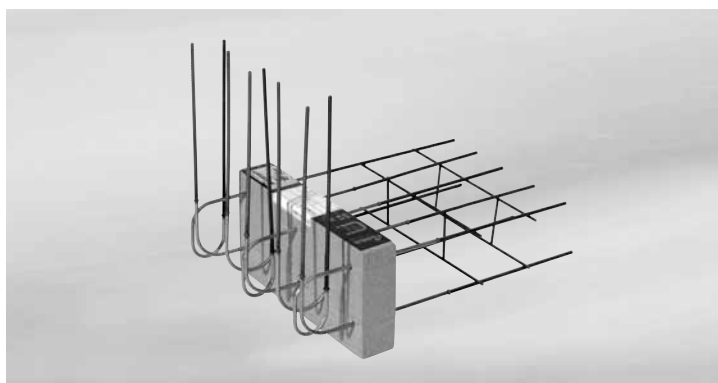
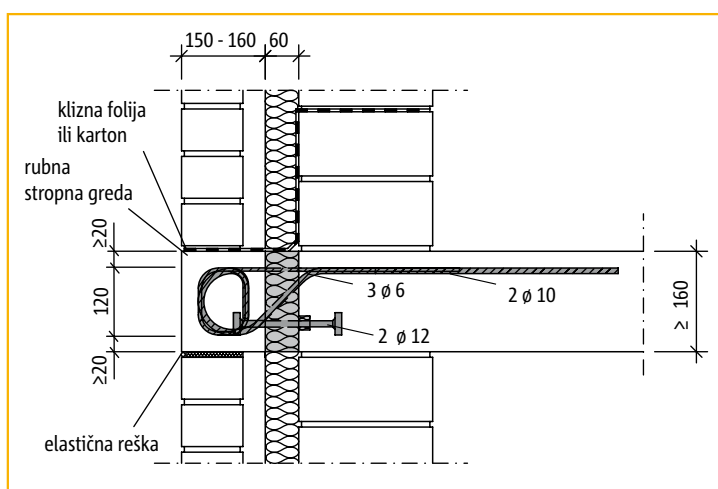
Visina Isokorba	160-250 mm
Dužina Isokorba	350 mm
Debljina izolacije	60 mm

Armatura

Vlačne šipke	3 \varnothing 6 mm
Tlačni ležajevi	2 \varnothing 12 mm
Poprečne šipke	2 \varnothing 10 mm

Dimenzionirane vrijednosti za beton \geq C25/30

M_{Rd}	= -1,60 kNm/element
V_{Rd}	= +16,40 kN/element
H_{Rd}	= \pm 8,0 kN/element



Schöck Isokorb® tip A-F

Schöck Isokorb® tip A-F nosivi je termoizolacijski element za (točkasti) priključak prepuštenog parapeta na stropnu ploču. Razmak između elemenata određuje se statičkim proračunom. U međurazmaka između elemenata na gradilištu se postavlja toplinska izolacija.

Dimenzije

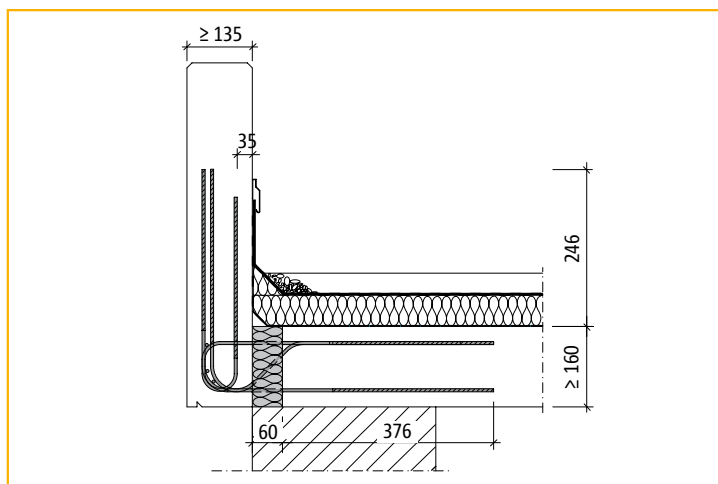
Visina Isokorba	160-250 mm
Dužina Isokorba	350 mm
Debljina izolacije	60 mm

Armatura

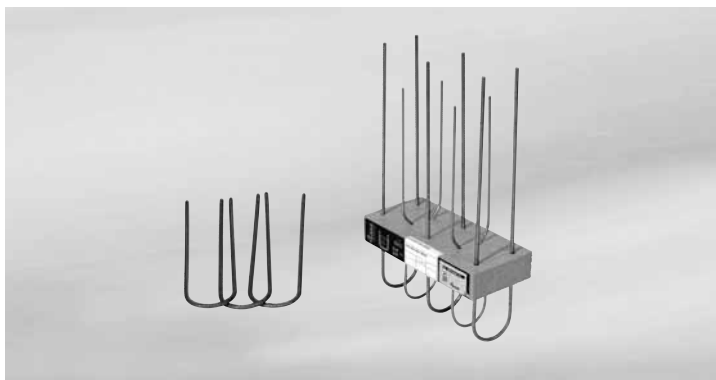
Vlačne šipke	3 \varnothing 6 mm
Tlačni ležajevi	3 \varnothing 6 mm
Poprečne šipke	2 \varnothing 6 mm

Dimenzionirane vrijednosti za beton \geq C25/30

M_{Rd}	= -1,90 kNm/element
V_{Rd}	= +13,10 kN/element
H_{Rd}	= \pm 8,0 kN/element



Schöck Isokorb® tip A-A



Schöck Isokorb® tip A-A

Schöck Isokorb® tip A-A upotrebljava se za (točkasta primjena) priključivanje i toplinsko odvajanje atike od ploče. Razmak između elemenata određuje se statičkim proračunom. U međurazmake između elemenata na gradilištu se postavlja toplinska izolacija.

Dimenzije

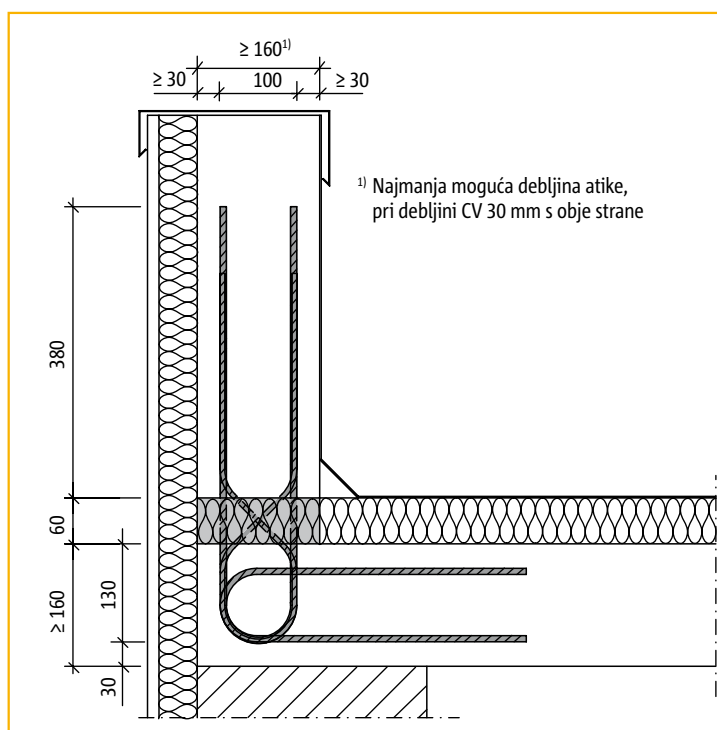
Visina Isokorba	160-250 mm
Dužina Isokorba	350 mm
Debljina izolacije	60 mm

Armatura

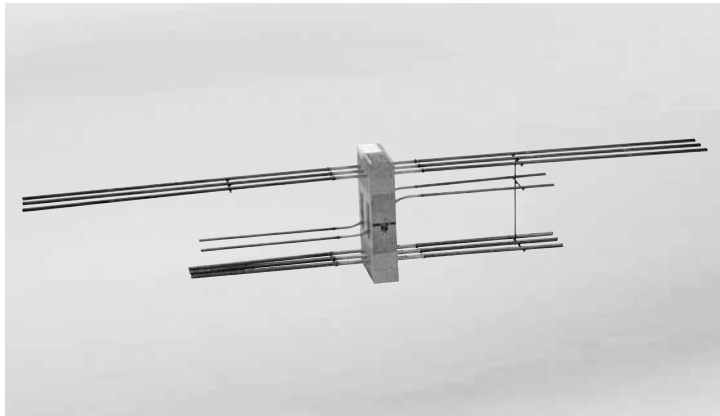
Vlačne šipke	2 x 3 \varnothing 8 mm
Tlačni ležajevi	2 \varnothing 12 mm
Poprečne šipke	2 x 2 \varnothing 6 mm

Dimenzionirane vr ij ednosti za beton \geq C25/30

M_{Rd}	= $\pm 3,90$ kNm/element
V_{Rd}	= $\pm 13,10$ kN/element
N_{Rd}	= $-20,0$ kN/element

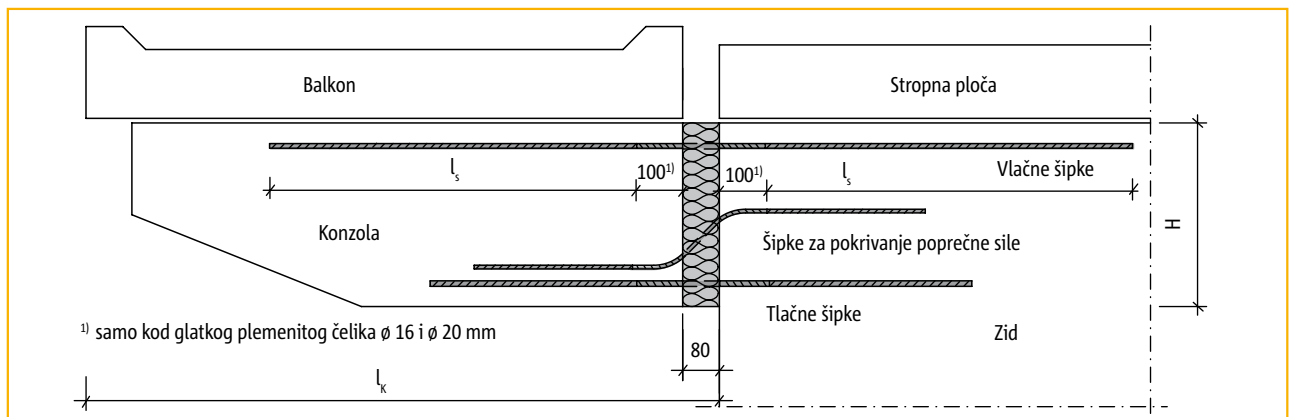


Schöck Isokorb® tip A-S

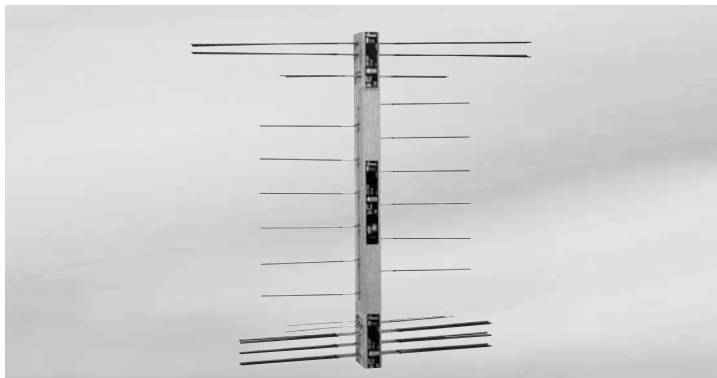


Schöck Isokorb® tip A-S

Schöck Isokorb® tip A-S upotrebljava se za toplinsko odvajanje konzolnih greda. On služi za točkasti prijenos velikih momenata savijanja i poprečnih sila. Dimenzioniranje slijedi prema zahtjevima statičkog proračuna. Zbog različitih geometrija i različitih sila kod konzolnih greda, taj se tip ne izrađuje kao standardni element već se izrađuje prema zahtjevima statičkog proračuna.

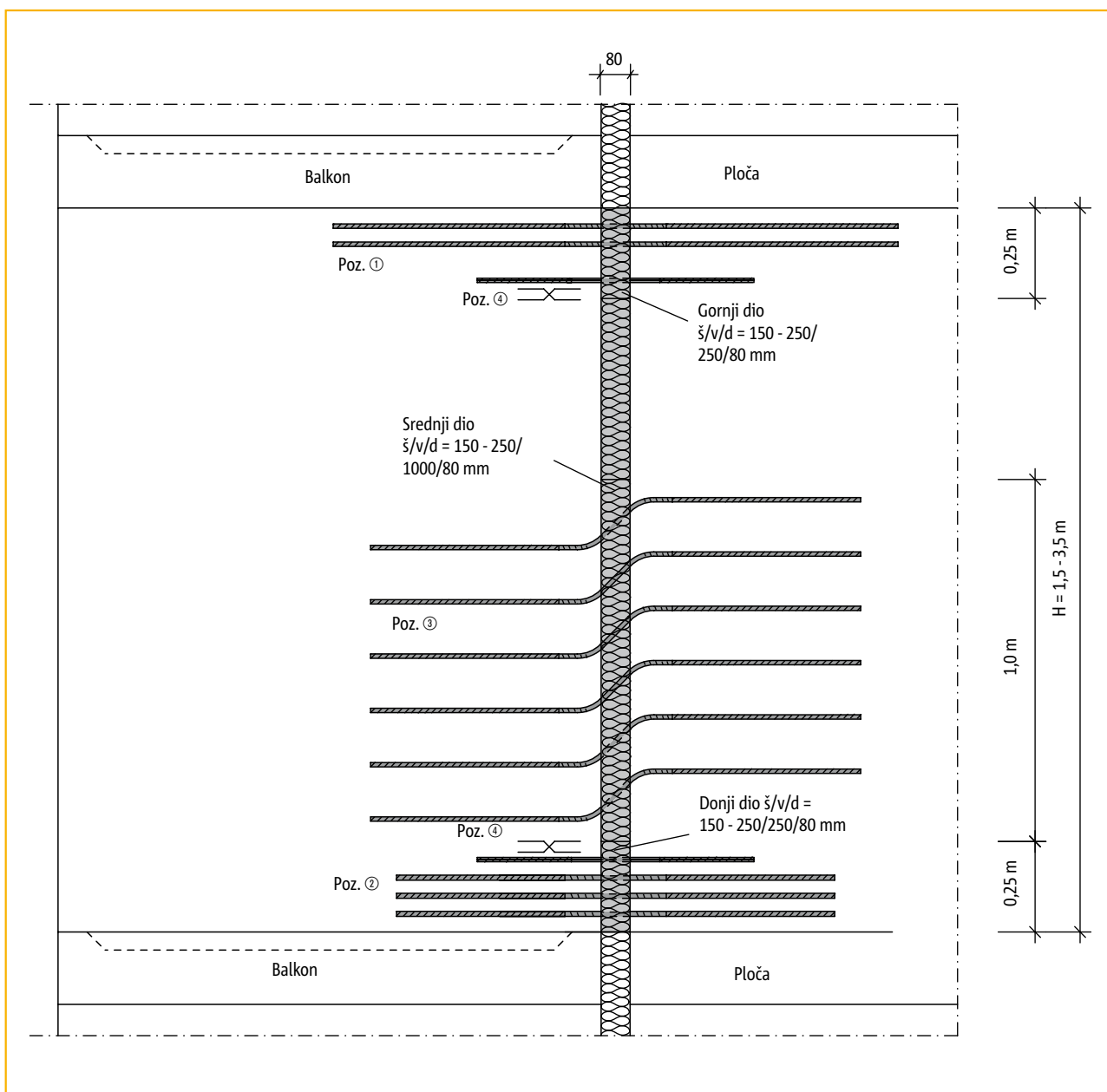


Schöck Isokorb® tip A-W

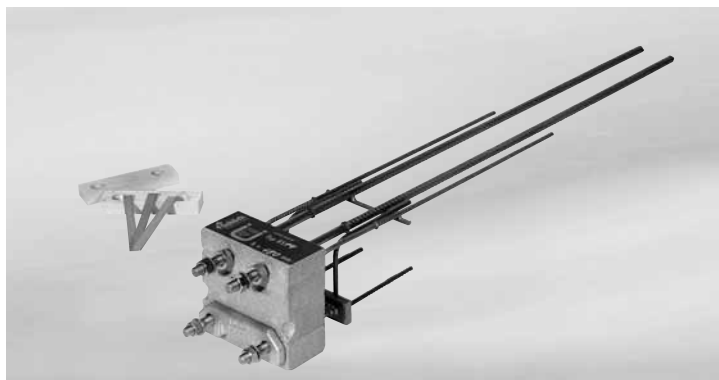


Schöck Isokorb® tip A-W

Schöck Isokorb® tip A-W upotrebljava se za toplinsko odvajanje armiranobetonskih zidova katne visine. Element prenosi velike momente savijanja i poprečne sile u vertikalnom i horizontalnom smjeru. Dimenzioniranje slijedi prema zahtjevima statičkog proračuna. Zbog različitih geometrija i različitih sila kod visokostijeni nosača, taj se tip ne izrađuje kao standardni element već se izrađuje prema zahtjevima statičkog proračuna.



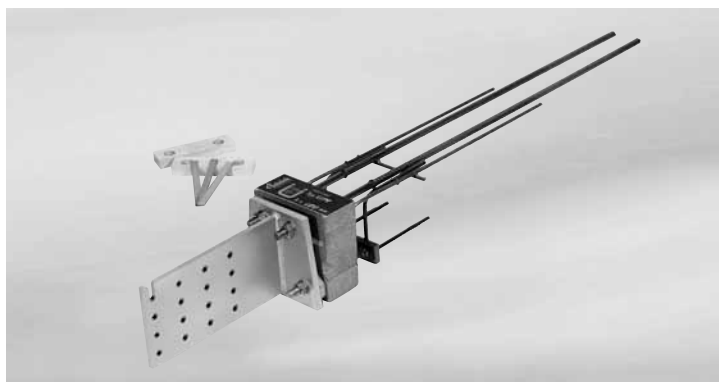
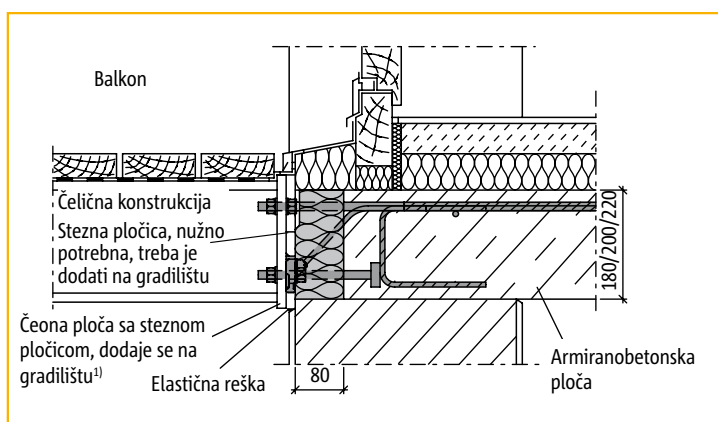
Schöck Isokorb® tip KS i tip KSH



Schöck Isokorb® tip KS

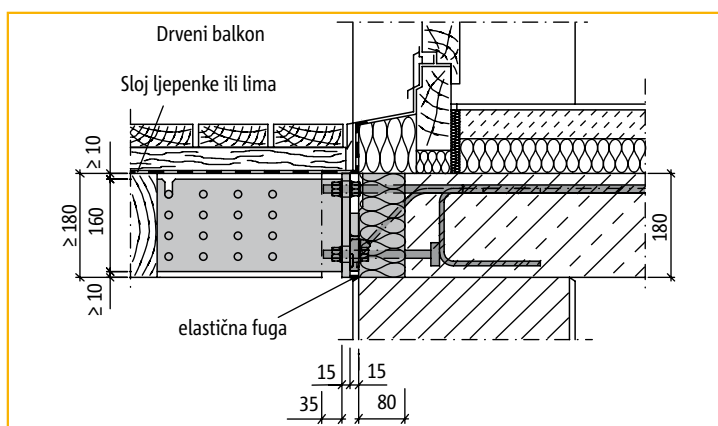
Schöck Isokorb® tip KS omogućuje je toplinski izoliran priključak slobodno prepuštenog čeličnog nosača na armiranobetonsku ploču.

Element prenosi moment savijanja i poprečnu silu. Sastoji se od armaturne košare (s integriranim slojem toplinske izolacije) koja se priključuje na rub ploče.



Schöck Isokorb® tip KSH

Schöck Isokorb® tip KSH omogućuje toplinski izoliran priključak slobodno prepuštene drvene konstrukcije. Element prenosi moment savijanja i poprečnu silu. Sastoji se od armaturne košare (s integriranim slojem toplinske izolacije) koja se priključuje na rub ploče i od «sablje» za pričvršćivanje drvene konstrukcije.



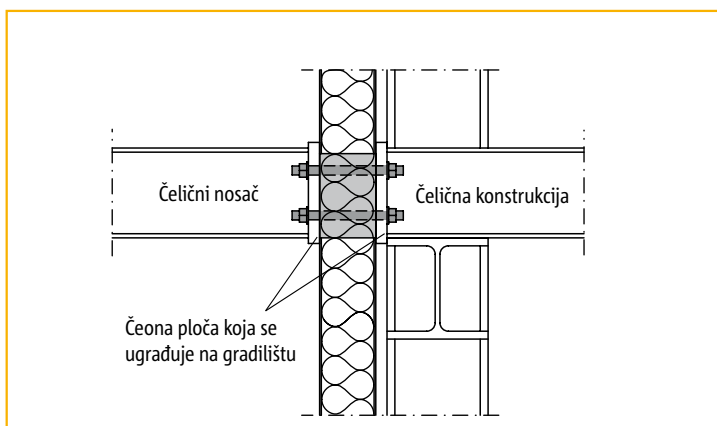
¹⁾ Stezna pločica = plosnati čelik zavaren na čeonu ploču na gradilištu

Schöck Isokorb® tip KST



Schöck Isokorb® tip KST

Schöck je razvio Isokorb® KST kako bi i kod čeličnih konstrukcija bilo moguće postići punovrijednu toplinsku izolaciju. Zahvaljujući njemu, po prvi put je moguće ostvariti toplinski izoliran priključak čelika na čelik. Element se isporučuje kao modularni sistem u različitim izvedbama. Schöck Isokorb® tip KST za priključke koji prenose momente i poprečne sile, tip QST za priključke koji prenose poprečne i tlačne sile, tip ZST za priključke koji prenose vlačne sile i tip ZQST za priljučke čeličnih konstrukcija koji prenose poprečne i vlačne/tlačne sile. Svi moduli su isporučljivi u dvovrstnim razinama nosivosti i mogu biti skombinirani prema zahtjevima statičkog proračuna.



Impresum

Izdavač: Schöck Bauteile Ges.m.b.H
Thaliastraße 85/2/4
1160 Wien (Beč)
Tel.: +43 (0) 1 7865760

Datum izdavanja: Rujan 2011

Copyright: © 2011, Schöck Bauteile Ges.m.b.H
Ni jedan dio ove publikacije ne smije se reproducirati ili prenositi mehaničkim, elektronskim ili bilo kojim drugim sredstvima bez pismene dozvole izdavača. Svi tehnički podaci, crteži itd. zaštićeni su zakonom o zaštiti autorskih prava.

Pravo na tehničke izmjene pridržano
Datum izdavanja: Rujan 2011

Partner u Hrvatskoj
Nosivi Građevinski Elementi d.o.o.
Michael Unterhofer
Ulica grada Wirgesa 17
10430 Samobor
Tel.: +385/1/3378 924
Fax: +385/1/3378 925
Mobil: +385/98 256 760
michael.unterhofer@schoeck.at

Schöck Bauteile Ges.m.b.H
Thaliastraße 85/2/4
1160 Wien (Beč)
Telefon +43(0) 1 7865760
Telefax 43(0) 1 7865760-20
E-Mail: office@schoeck.at
Internet: www.schoeck.com

