

## Schöck Isokorb® XT/T tip KL/KP



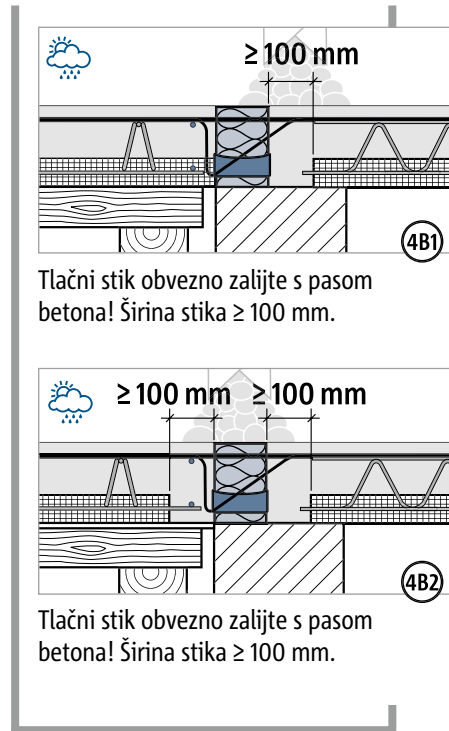
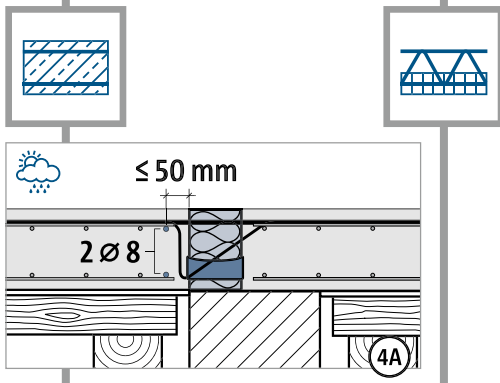
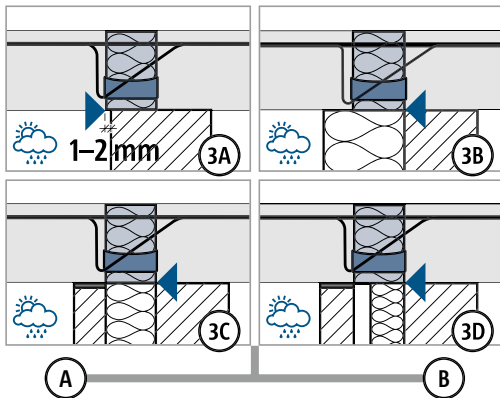
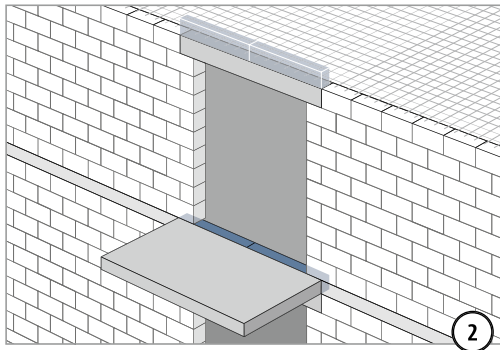
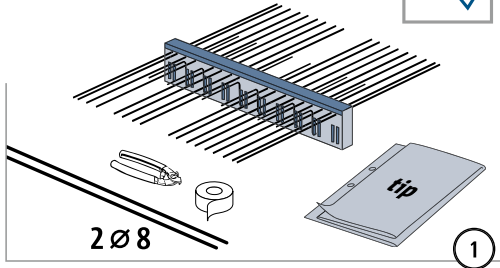
XT/T  
tip KL/KP

Železobetón – železobetón

## Navodilo za vgrajevanje

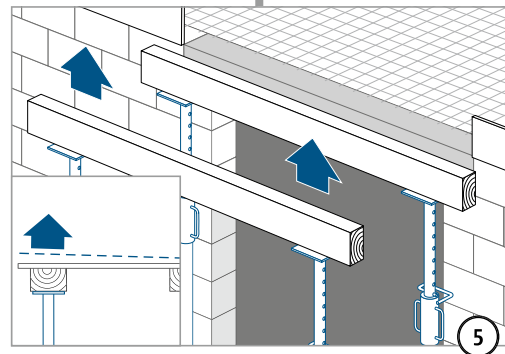
**XT tip KL (M1-M10)**  
**T tip KL (M1-M12)**

tip ✓

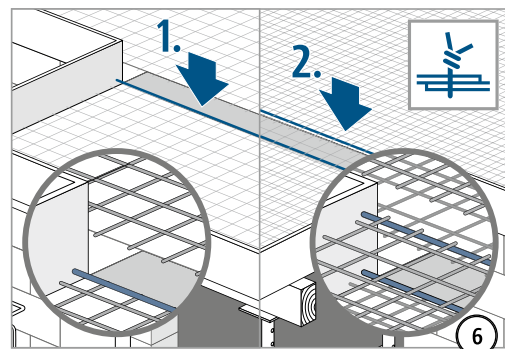


Tlačni stik obvezno zalijte s pasom betona! Širina stika ≥ 100 mm.

Tlačni stik obvezno zalijte s pasom betona! Širina stika ≥ 100 mm.



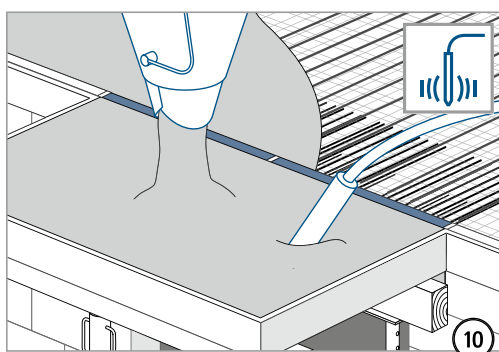
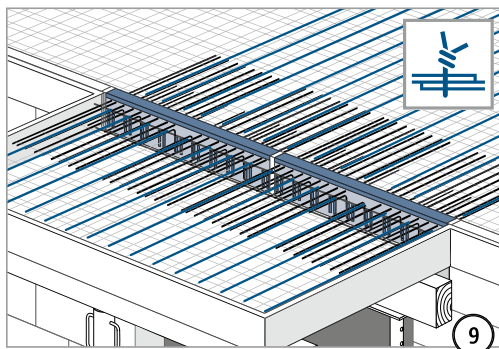
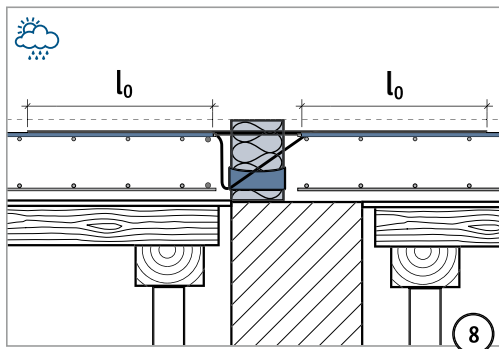
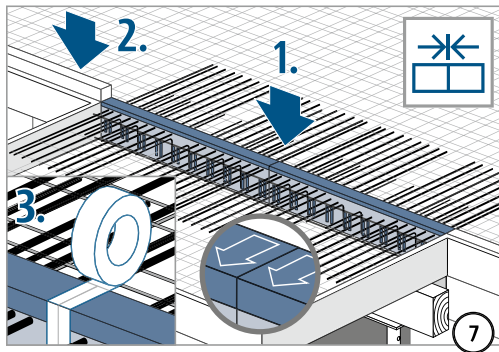
Povišajte opaže po delovnem načrtu.



XT/T  
tip KL/KP

Železobetonski - železobetonski

## Navodilo za vgrajevanje



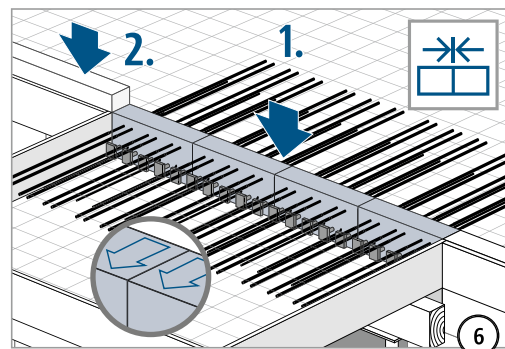
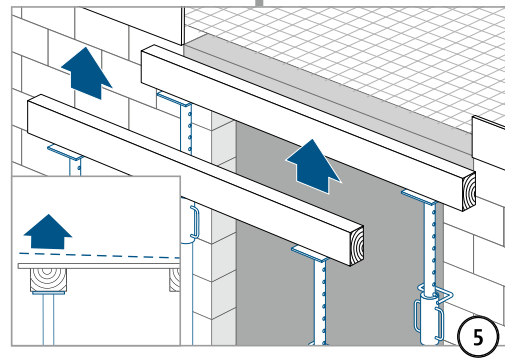
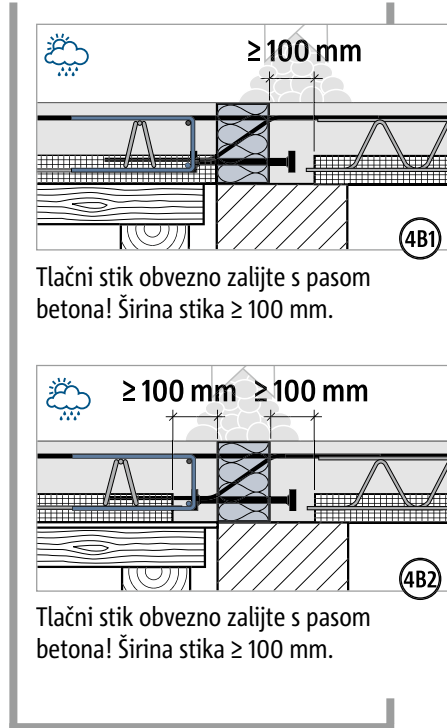
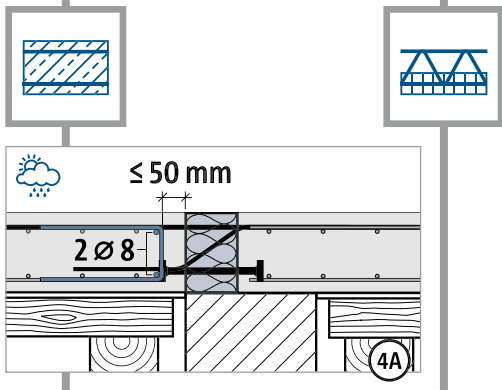
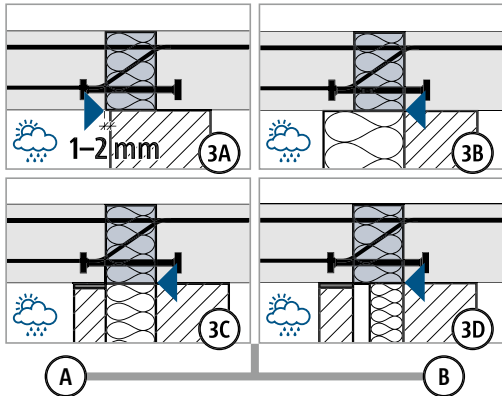
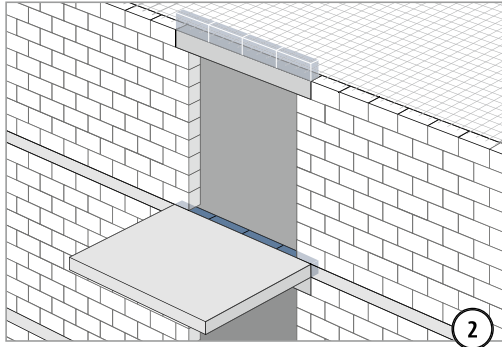
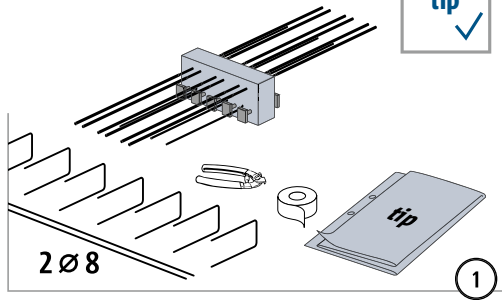
XT/T  
tip KL/KP

železobetonski – železobetonski

## Navodilo za vgrajevanje

### XT tip KP (M11)

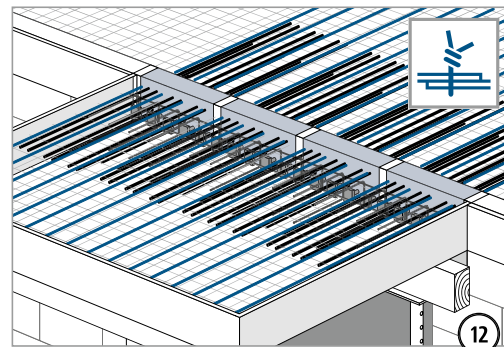
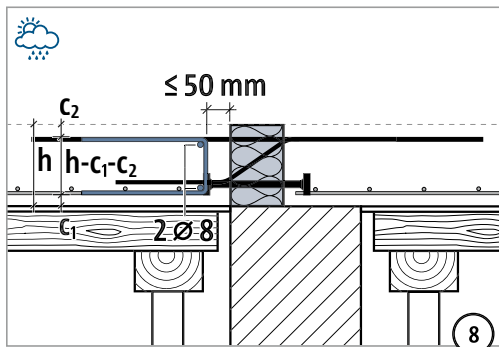
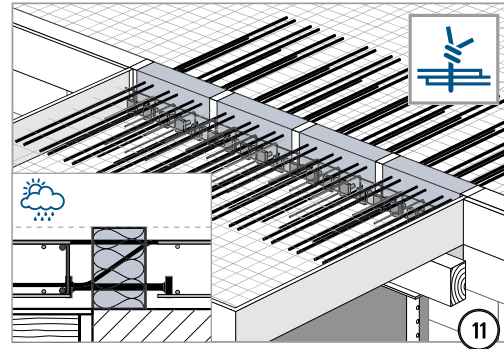
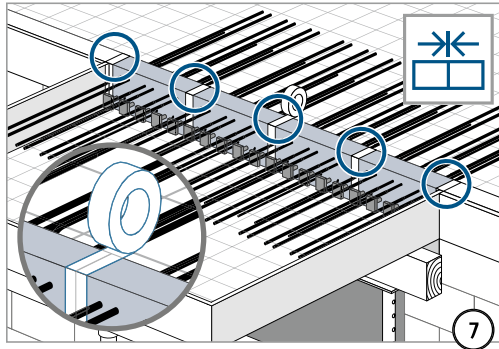
tip ✓



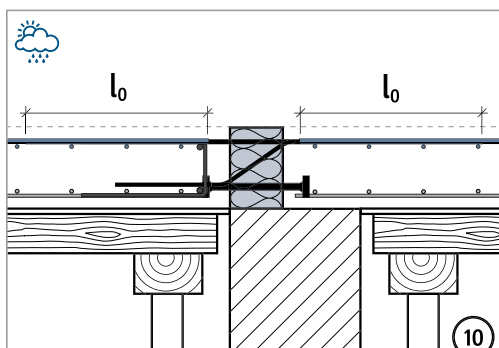
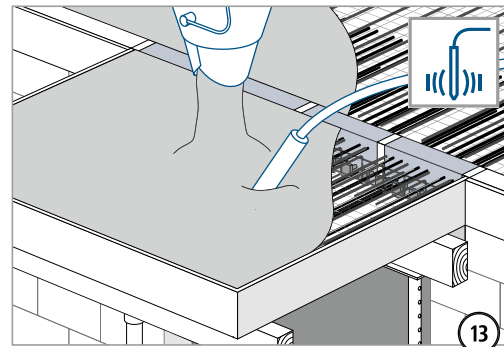
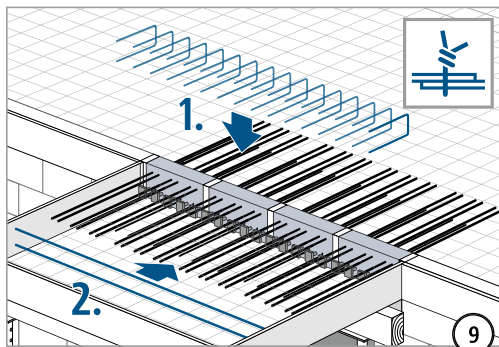
XT/T  
tip KL/KP

Železobetón – železobetón

## Navodilo za vgrajevanje



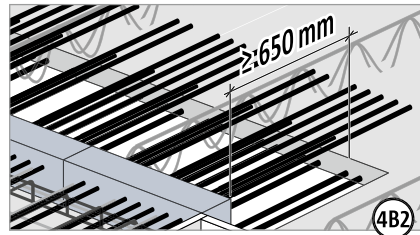
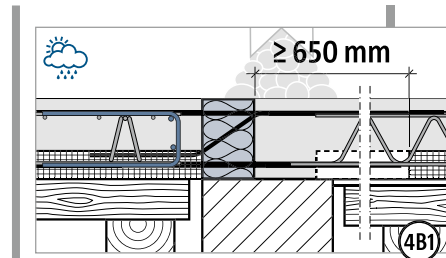
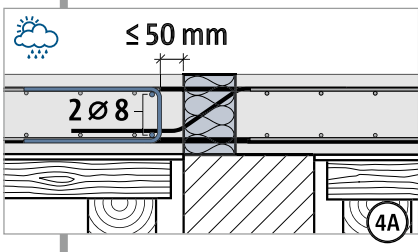
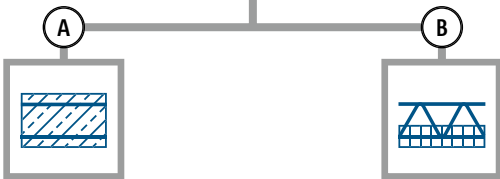
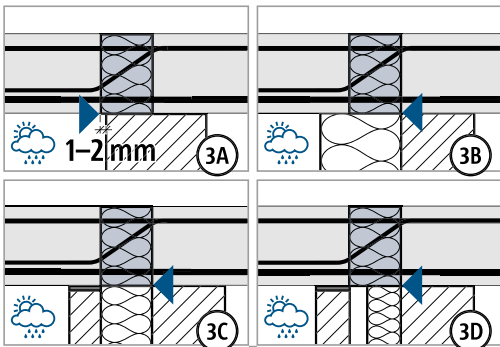
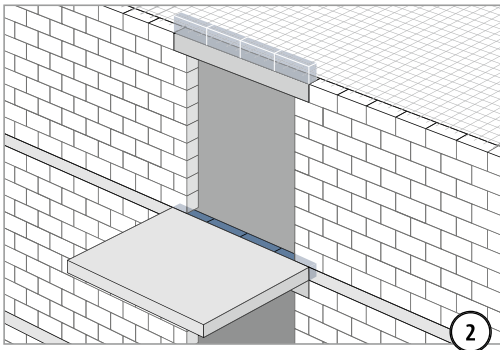
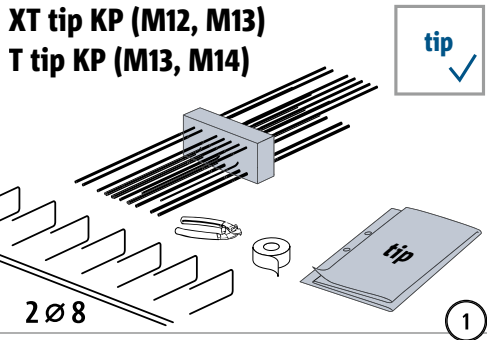
Die balkonseitige Lage/Höhe der Querkraftstäbe variiert in Abhängigkeit zur Höhe und zur Tragstufe des Produkts.



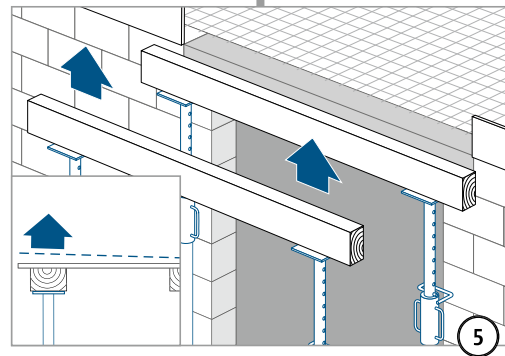
XT/T  
tip KL/KP

železobetón – železobetón

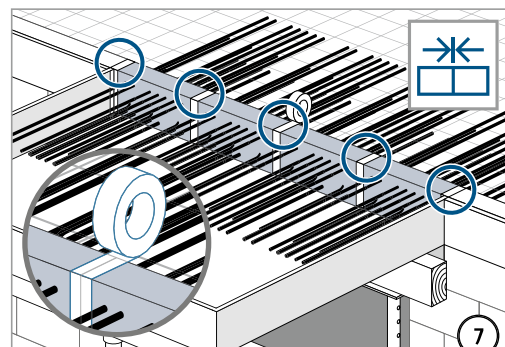
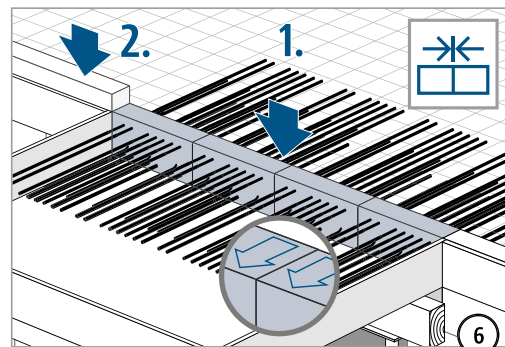
## Navodilo za vgrajevanje



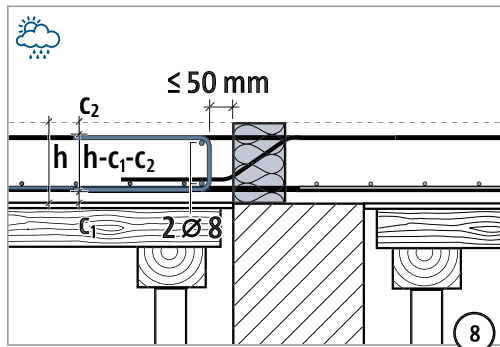
Izrežite strop na območju tlačnih palic!  
Vdolbina ≥ 650 mm.



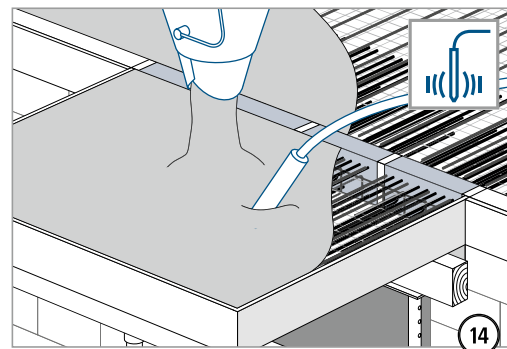
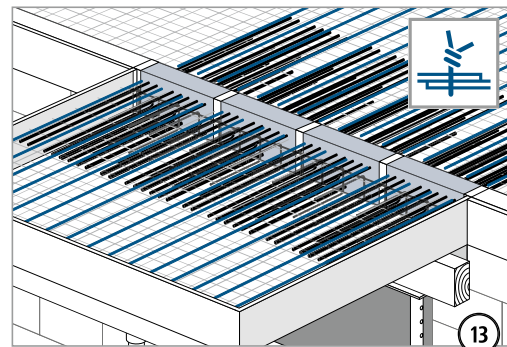
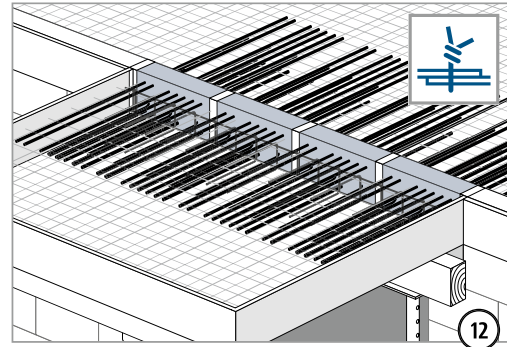
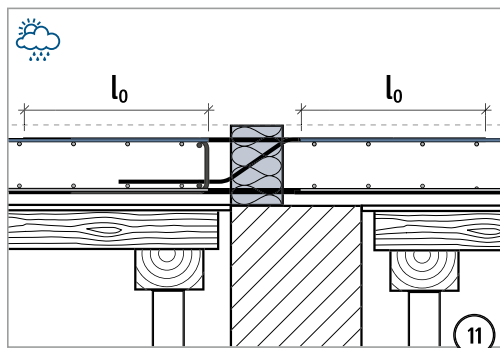
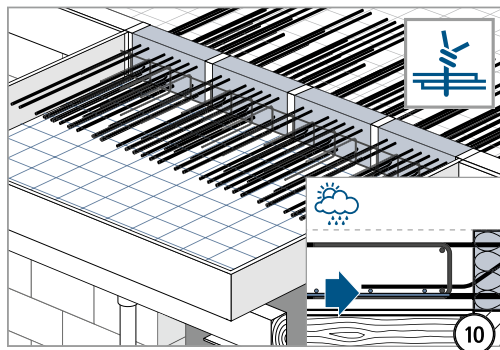
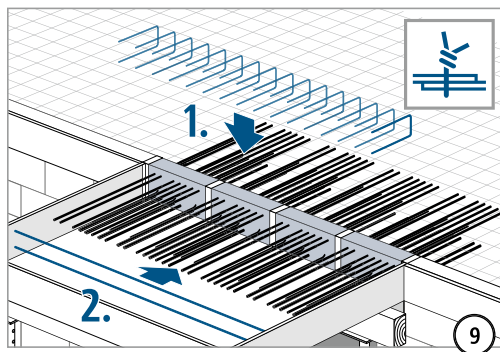
Povišajte opaže po delovnem načrtu.



## Navodilo za vgrajevanje



Položaj/višina strižnih palic na balkonski strani se razlikuje glede na višino in stopnjo nosilnosti izdelka.



XT/T  
tip KL/KP

železobetonski – železobetonski