

PRODUCTEN EN SYSTEMEN

Bouwen aan de toekomst met innovatieve oplossingen



Coolhouse, Scheveningen. Foto: Luuk Kramer fotografie

Dependable by design Sinds 1962

In de hedendaagse bouwwereld spelen thema's als duurzaamheid en veiligheid een cruciale rol. De producten van Schöck zijn ontworpen om deze uitdagingen aan te gaan. Zes decennia ervaring vormen het bewijs én een garantie voor onze kwaliteit. Door onze inventiviteit weten wij keer op keer de lat hoger te leggen, nationaal en internationaal.

Met onze producten en services kunt u eenvoudiger en efficiënter bouwen en heeft u meer vrijheid bij het ontwerpen.

“Wij voldoen niet alleen aan de eisen, wij overtreffen de verwachtingen en creëren toekomstgerichte innovaties. Precies wat u zoekt in een partner voor high end bouwprojecten.”



Mike Bucher,
CEO

Inhoud

Bedrijfsfilosofie	4
Uitmuntende kwaliteit	6
Omvangrijke expertise	8

Thermische isolatie

Schöck Isokorf®	10
Schöck Sconnex®	16
Schöck Isolink®	18

Contactgeluid isolatie

Schöck Tronsole®	22
------------------	----

Wapeningstechniek

Schöck Stacon®	24
Schöck Bole®	26
Schöck Combar®	28

Bekistingstechnologie

Schöck Signo®	30
Zichtbaar succes	32
Betrouwbare service	38
Contact	39

ONZE VISIE

Gedreven door innovatie

Een van de grootste uitdagingen voor een succesvol bedrijf is het ontwikkelen van innovatieve oplossingen die doeltreffendheid en tegelijkertijd kosteneffectief zijn. Met zijn allereerste uitvinding realiseerde oprichter Eberhard Schöck een blijvende verbetering voor de bouwsector. Diezelfde behoefte aan innovatie drijft ons nog steeds.



“Stilstand is achteruitgang. Om succesvol te zijn en te blijven, moet je nieuwe dingen ontwikkelen of bestaande zaken verbeteren.”



*Eberhard Schöck,
oprichter*

Eind jaren zeventig van de vorige eeuw legde Eberhard Schöck de basis voor ons huidige succes. Hij kwam op het idee om koudebruggen op uitkragende bouwdelen te minimaliseren. Zo begon het succesverhaal van Isokorf®.

Later volgden innovatieve oplossingen voor het minimaliseren van contactgeluid

in trappenhuizen, wapening voor speciale vereisten en koudebrugvrije gevelverankering.

Met deze basis konden wij uitgroeien tot een toonaangevende bouwpartner die optimale ondersteuning biedt bij de steeds complexere vraagstukken in de bouw.



Ambitieuze doelstellingen met oog voor de wereld om ons heen

Schöck heeft internationaal een gevestigde reputatie als toonaangevend fabrikant in de bouwsector. Onze geavanceerde producten en systemen vormen de maatstaf voor de rest van de markt. Wij focussen ons daarbij op duurzame oplossingen en moderne technologie. Naast duurzaamheid is digitalisering een belangrijk speerpunt.

Schöck is pionier op het gebied van efficiënt bouwen en werkt constant aan innovatie en ontwikkeling. Onze focus ligt op succes en groei, maar niet alleen van ons zelf. Wij nemen onze verantwoordelijkheid voor de toekomst heel serieus en dat uit zich onder andere in maatschappelijke betrokkenheid. Via deelname aan diverse nationale en internationale projecten stimuleren wij scholing en training; een duurzame investering in de toekomst.

EBERHARD
SCHÖCK 
STIFTUNG



Schöck-Familien-Stiftung
ZUKUNFT DURCH BILDUNG

Internationaal succes met respect voor de basis. Betrouwbaarheid is een wereldwijde succesfactor en de beste randvoorwaarde voor het bereiken van ambitieuze doelstellingen.

UITMUNTENDE KWALITEIT

Technologische vooruitgang op één

Kwaliteit en betrouwbaarheid zijn de pijlers onder onze positie als marktleider. Met transparantie en controle op elk niveau van onze organisatie verdienen wij de loyaliteit van onze klanten.

De experts van Schöck leveren uitmuntende service. Niet voor niets worden zij veel gevraagd om in-house producten en systemen te ontwikkelen en klaar te stomen voor marktintroductie. Uiteraard voeren wij daarbij regelmatig tests uit in onze eigen laboratoria. Daarnaast zijn tests en certificeringen door onafhankelijke instituten net zo belangrijk.

Dankzij nauwe samenwerkingen met universiteiten en onderzoeksinstituten stimuleren wij jong talent. Wij zorgen ervoor dat we altijd op de hoogte zijn van de nieuwste wetenschappelijke ontwikkelingen en inzichten, om alle technologische mogelijkheden maximaal te kunnen benutten.

CERTIFICERINGEN EN KEURMERKEN

Onze producten zijn getoetst en goedgekeurd door onafhankelijke deskundigen en voorzien van een KOMO-keurmerk, waarbij ze de vereiste normen vaak zelfs overtreffen. Extra zekerheid voor u!



Bouwkundig goedgekeurd door het Duitse Instituut voor Bouwtechniek (DIBt)



De BBA geeft technische goedkeuringen af voor bouwproducten in het VK



Energie-efficiënte installatie in passiefhuizen



EPD-milieuproductverklaringen vormen de basis voor het beoordelen van de milieuvriendelijkheid van gebouwen.



De ICC-ES verleent technische goedkeuringen voor bouwproducten in de VS



Europese technische beoordeling (ETA) met CE-markering



Samen de toekomst vormgeven

Schöck streeft naar maximaal resultaat, door samen te werken met bedrijven die specialist zijn in hun eigen vakgebied. Wij hebben partnerschappen op het gebied van onder andere gevelsystemen, digitalisering en technologie voor beton en glasvezelcomposiet, bijvoorbeeld voor de geavanceerde productie van Combar®. Samen hebben we een grotere innovatiekracht en realiseren we technologische vooruitgang waar onze partners en klanten van profiteren. Dit resulteert in unieke oplossingen en zorgt voor nog uitgebreidere mogelijkheden. Een optimaal innovatieklimaat om de toekomst vorm te geven.



OMVANGRIJKE EXPERTISE

De optimale oplossing voor een breed scala aan toepassingen

Als uw partner in de bouw streven wij naar meer duurzaamheid, verbeterde veiligheid en eenvoudige toepassing van onze producten en systemen. Tegelijkertijd zien wij het als een uitdaging om nieuwe creaties te creëren met onze betrouwbare oplossingen. Met onze jarenlange ervaring bieden kunnen wij u ondersteunen in alle fasen van het bouwproces, met toepassingen op het gebied van koudebruggen, contactgeluid en wapeningstechnologie.

**Balkons, galerijen
en luifels**



**Wand en
kolom**



**Borstweringen en
dakopstanden**



Schöck Isokorf®

Constructieve thermisch isolerende elementen ter voorkoming van koudebruggen, bijvoorbeeld bij balkons.

Schöck Stacon®

Dwarskrachtdeuvel voor een betrouwbare aansluiting van gewapend-betondelen in dilatatievoegen.

Schöck Signo®

Bekistingselement voor het perfecte frame van betonnen bouwdelen zoals balkons.

Schöck Sconnex®

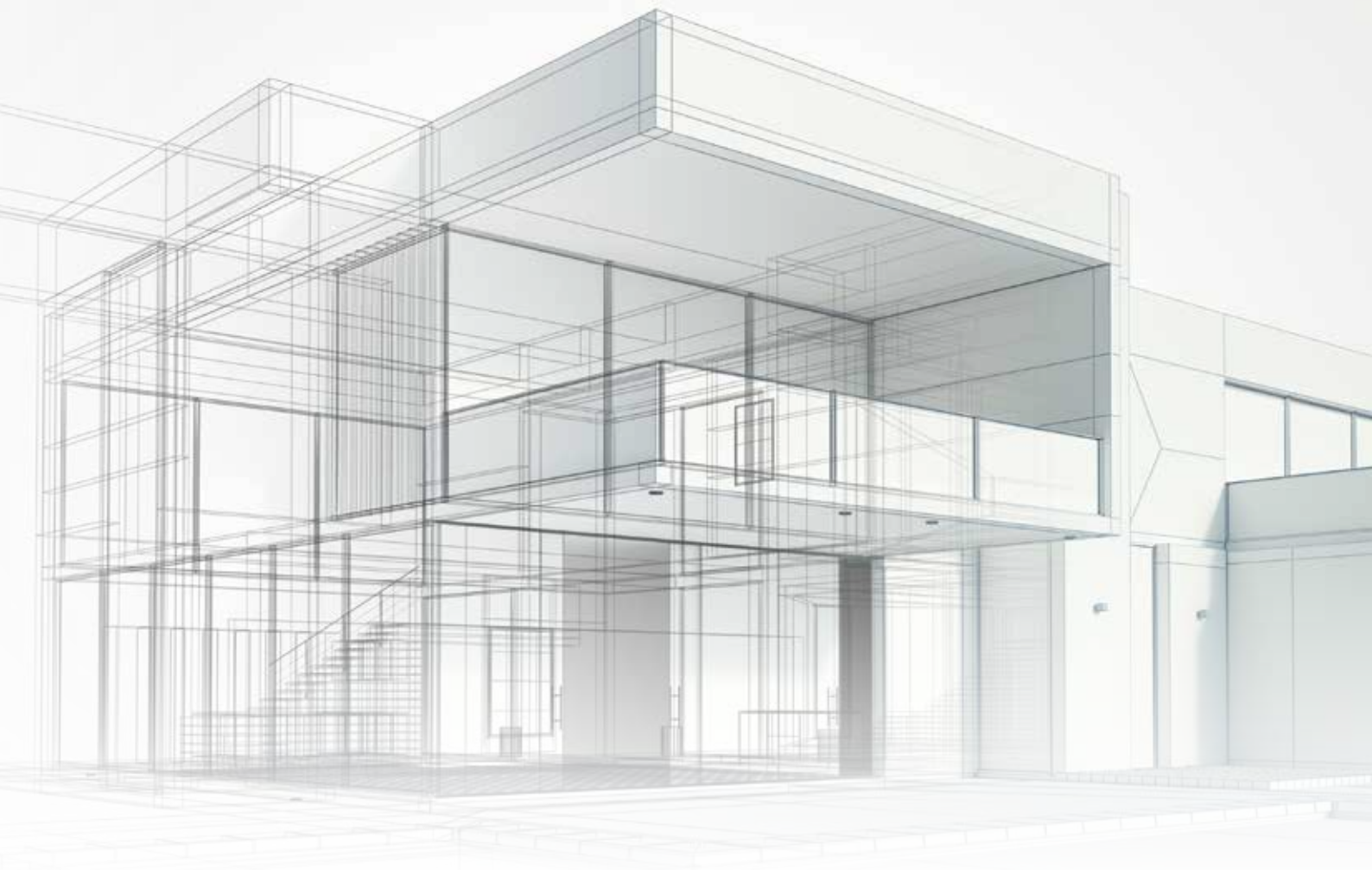
Thermisch isolerende elementen voor het verminderen van verticale koudebruggen in muren en kolommen van gewapend beton en metselwerk.

Schöck Isokorf®

Constructieve thermisch isolerende elementen ter voorkoming van koudebruggen, bijvoorbeeld bij balkons.

Schöck Stacon®

Dwarskrachtdeuvel voor een betrouwbare aansluiting van gewapend-betondelen in dilatatievoegen.



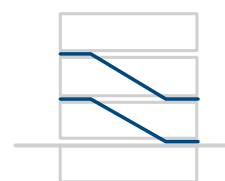
Gevel



Vloeren



Trappen



Schöck Isolink®

Energie-efficiënte verankeringsoplossing gemaakt van glasvezel-composiet voor de bevestiging van gevels zonder koudebrug.

Schöck Bole®

Efficiënte ponswapening voor betrouwbare krachtoverdraging bij puntopleggingen van plaatvloeren en funderingsvloeren.

Schöck Stacon®

Dwarskrachtdeugel voor een betrouwbare aansluiting van gewapend-betondelen in dilatatievoegen.

Schöck Signo®

Bekistingselement voor het perfecte frame van betonnen bouwdelen zoals vloerplaten.

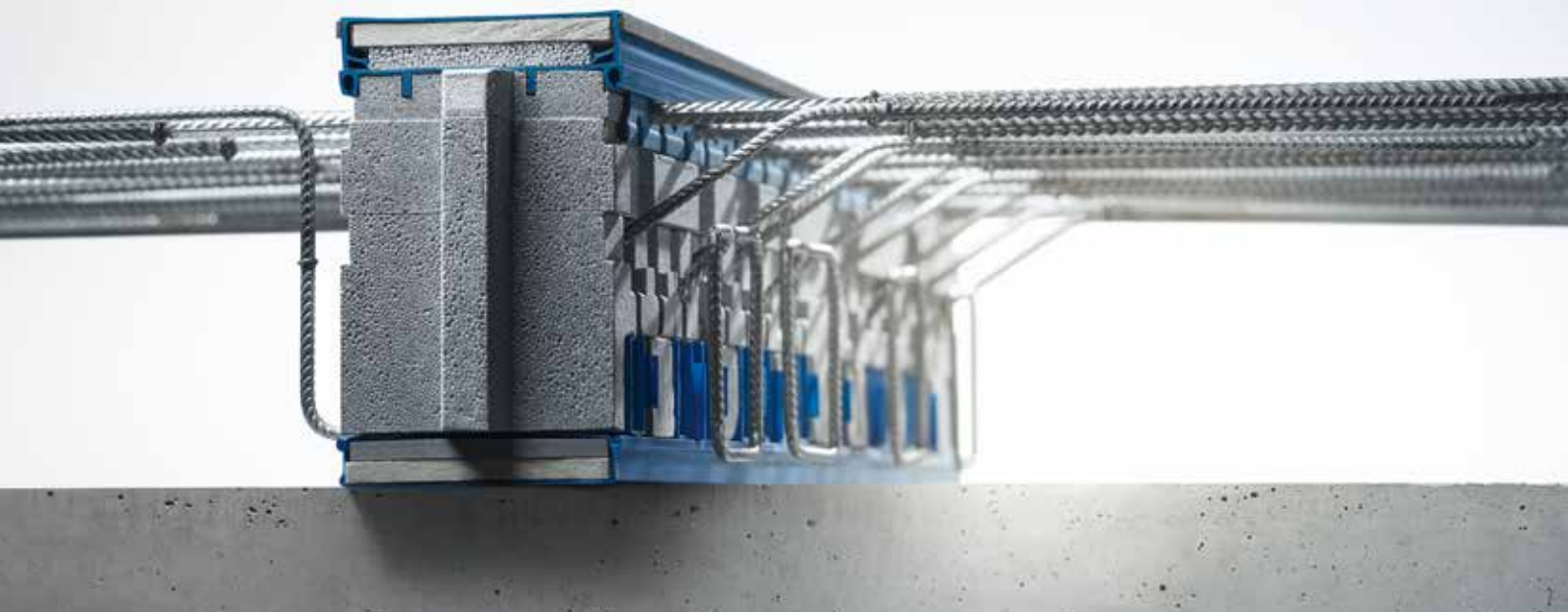
Schöck Tronsole®

Geluidsisolatiesysteem voor het verminderen van contactgeluid voor alle aansluitingen in het trappenhuis.

SCHÖCK ISOKORF® BETON – BETON

Ultieme thermische isolatie

Het constructieve, thermisch isolerende element Schöck Isokorf® XT garandeert thermische isolatie van uitkragende bouwdelen van gewapend beton en voorkomt koudebruggen bij balkons, borstweringen, loggia's en galerijen.



De voordelen

Optimale thermische isolatie

Dankzij isolatiemateriaal met een dikte van 120 mm.

Bouwkundig goedgekeurd

Technisch goedgekeurd door het Duitse Instituut voor Bouwtechniek (DIBt) en andere certificeringsinstanties.

Gecertificeerd voor het passiefhuis

Diverse typen vrij uitkragende of ondersteunde balkons kunnen worden gerealiseerd volgens de passiefhuisnorm.

Brandveilig zonder extra kosten

Brandwerende versie leverbaar met REI 120 zonder bijkomende kosten, evenals een versie zonder brandwerende eigenschappen.

Ruime keuze aan productvarianten

Aanvullende productvarianten leverbaar met 80 mm dik isolatiemateriaal, of met trekstaven van glasvezelcomposiet.



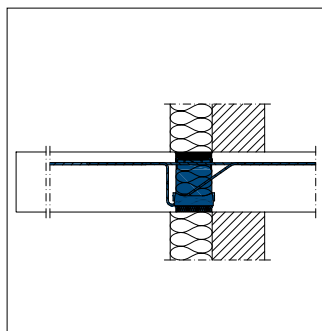
Thermische isolatie

Schöck Isokorf®



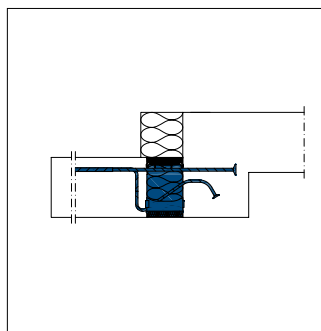
Constructievoorbeelden

Schöck Isokorf® XT type K



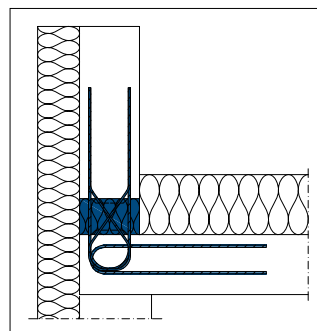
Aansluiting bij extern gevelisolatie-systeem ETICS (external thermal insulation composite system)

Schöck Isokorf® XT type K-U



Balkon met hoogteverschil en externe isolatie

Schöck Isokorf® XT type A



Aansluiting van een borstwering

SCHÖCK ISOKORF® STAAL – BETON

Koudebrugvrij in staalconstructies

Schöck Isokorf® XT/T types SK/SQ zorgen voor een betrouwbare aansluiting van stalen balken aan een achterliggende constructie van gewapend beton.



De voordelen

Minimaal energieverlies

Minimaliseert koudebruggen en heeft een hoger dragend vermogen.

Veelzijdige toepassing

Voor vrij uitkragende of ondersteunde stalen balkons, stalen luifels, gevelconstructies of zonweringsystemen.

Eenvoudig ontwerp

Aan te passen aan gevelisolatie van oplopende diktes.

Grote veiligheid

Technisch goedgekeurd door het Duitse Instituut voor Bouwtechniek (DIBt) en andere certificeringsinstanties.

Betrouwbare installatie op de bouwplaats

Met de Schöck Isokorf® installatietool.

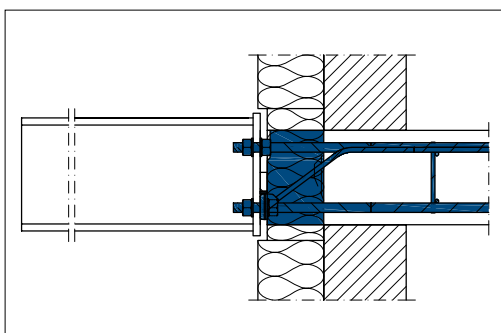
Oplossing voor houtconstructie

Vrij uitkragende of ondersteunde houtconstructies kunnen worden gerealiseerd met Schöck Isokorf® in combinatie met staalliggers.



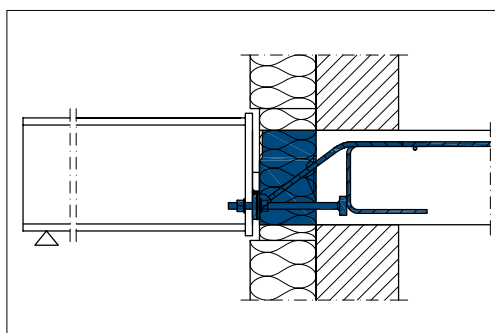
Constructievoorbeelden

Schöck Isokorf® XT type SK



Aansluiting van uitkragende staalstructuur op vloerplaat van gewapend beton

Schöck Isokorf® XT type SQ



Aansluiting van ondersteunde staalstructuur op vloerplaat van gewapend beton

SCHÖCK ISOKORF® STAAL – STAAL

Efficiënte thermische isolatie voor staalconstructies

Schöck Isokorf® T type S zorgt voor een betrouwbare onderbreking en minimalisering van koudebruggen bij aansluitingen met staal-staal-constructies, zoals luifels, framesystemen of balkons. Voor nieuwbouw- en renovatieprojecten.



De voordelen

Groot draagvermogen en betrouwbare thermische bescherming

Geen corrosie dankzij het gebruik van rvs.

Veelzijdige toepassingsmogelijkheden

Voor nieuwbouw en renovatie.

Grote veiligheid

Technisch goedgekeurd door het Duitse Instituut voor Bouwtechniek (DIBt) en andere certificeringsinstanties.

Eenvoudige inbouw

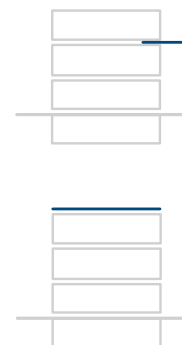
Hetzelfde als normale kopplataan-sluitingen, voor alle gangbare staalprofielen.

Modulair ontwerp

Afzonderlijke thermische spacers voor het ter plaatse individueel afstellen van de hoogte.

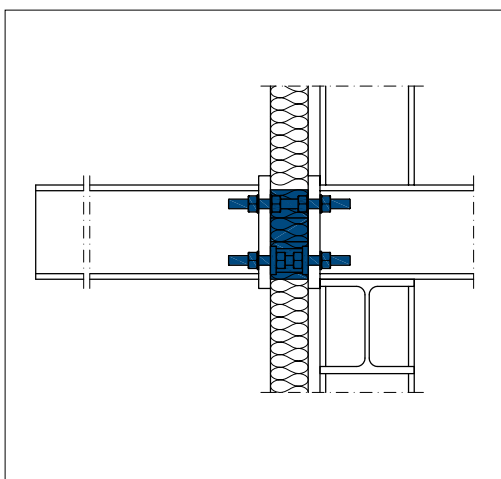


Thermische isolatie
Schöck Isokorf®



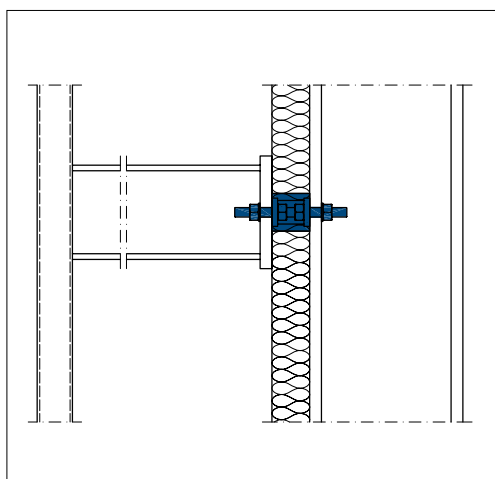
Constructievoorbeelden

Schöck Isokorf® T type S



Vrij uitkragende staalstructuur

Schöck Isokorf® T type S-V



Ondersteunde staalstructuur

SCHÖCK SCONNEX®

Sluiten van de laatste koudebrug bij wanden en kolommen

Schöck Sconnex® is de innovatieve oplossing voor het reduceren van verticale koudebruggen in wanden en kolommen van gewapend beton en in de funderingen van gemetselde muren.



De voordelen

Betere energie-efficiëntie

Dankzij de reducering van koudebruggen.

Betrouwbare energieplanning

Unieke oplossing voor een geheel geïsoleerde gebouwschil.

Gezond binnenklimaat

Betrouwbare bescherming tegen schade door condens en schimmel.

Fraaie uitstraling

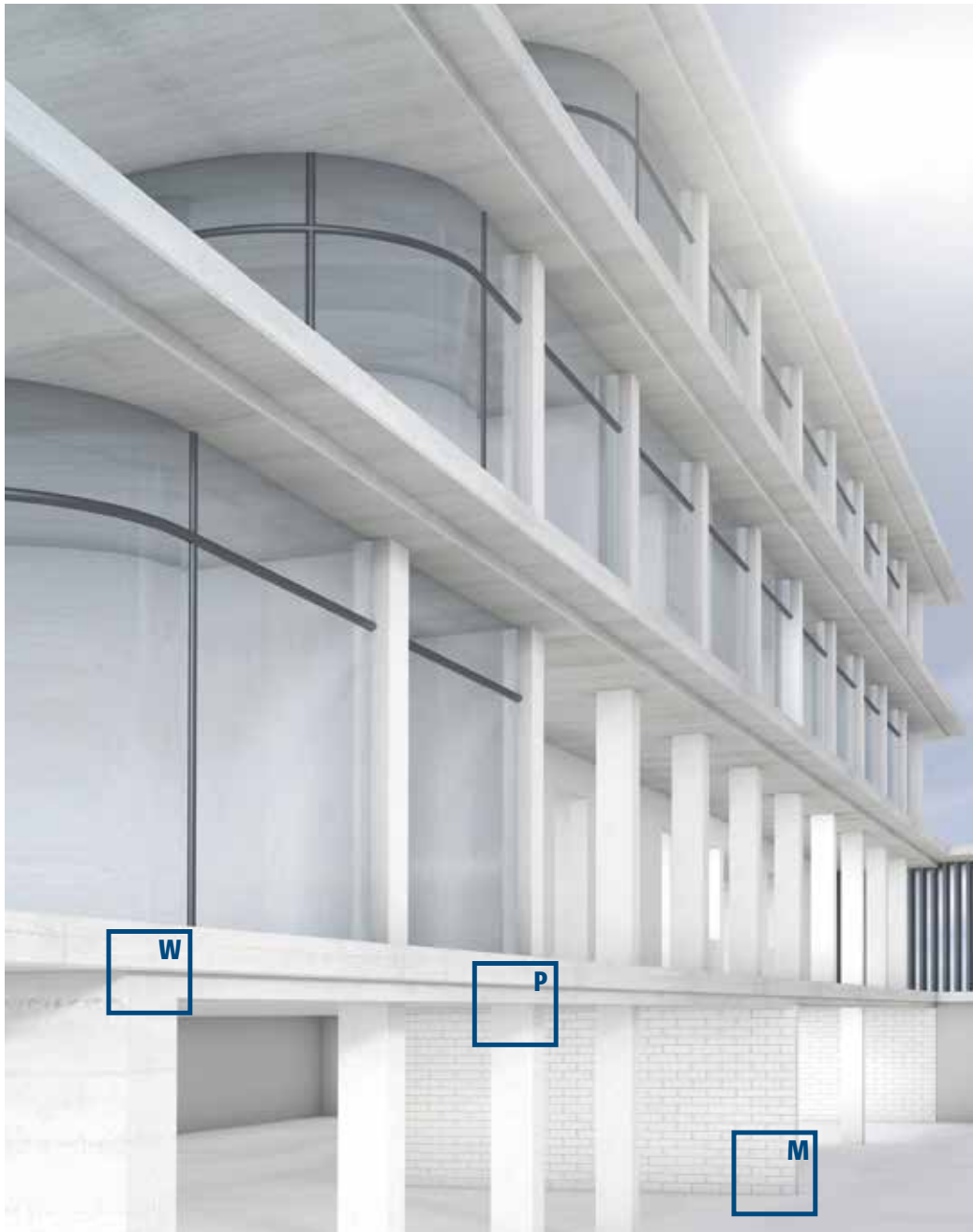
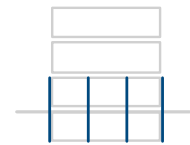
Gewapend betonnen muren en kolommen in zichtbeton omdat flankerende isolatie overbodig is.

Grotere vrijheid in design

Ontwerp eenvoudig en energie-efficiënt.

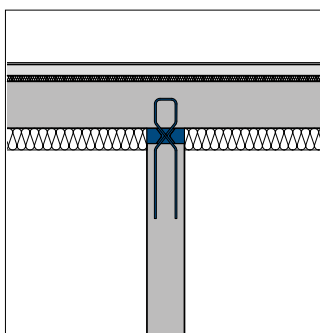
Duurzaamheid en kwaliteit

Duurzaam bouwconcept dankzij hoogwaardige details.



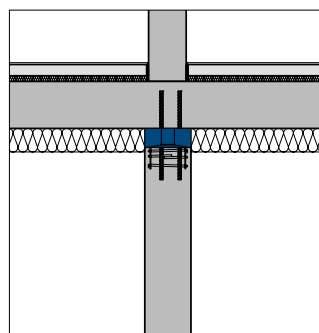
Constructievoorbeelden

Schöck Sconnex® type W



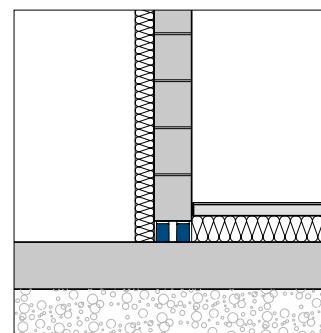
Muuraansluiting voor thermische scheiding van muren van gewapend beton.

Schöck Sconnex® type P



Systeemoplossing voor thermische scheiding van muren van gewapend beton.

Schöck Sconnex® type M



Waterafstotende thermische isolatie voor funderingen

SCHÖCK ISOLINK® TYPE C

De koudebrugvrije verankering voor betonnen sandwichwanden

Schöck Isolink® type C is het thermisch scheidend gevelanker voor betonnen gevels met kern-isolatie. Het glasvezelcomposiet beperkt koudebruggen tot een minimum.



De voordelen

Optimale thermische isolatie

Gecertificeerd voor het passiefhuis, gemaakt van glasvezelcomposiet met uitstekende bouwfysische eigenschappen..

Hoogwaardig zichtbeton

Dankzij productvarianten met dieptebegrenzers zijn gevels in hoogwaardig zichtbeton realiseerbaar.

Multifunctionele toepassing

Spacer en verankerings-element gecombineerd in één productoplossing.

Veelzijdige toepassingsmogelijkheden

Te gebruiken met elk type isolatiemateriaal.

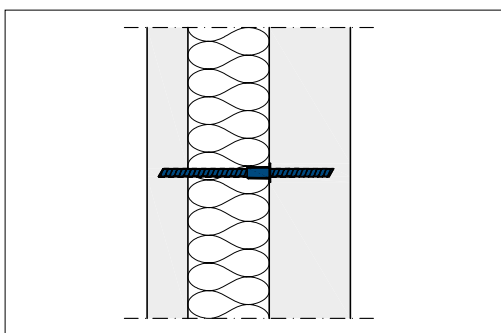
Hoog niveau van veiligheid

Goedgekeurd voor gebruik in heel Europa met CE-markering (Europese technische beoordeling). .



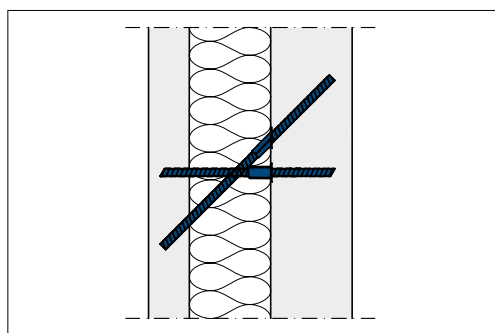
Constructievoorbeelden

Schöck Isolink® type C-SH



Schöck Isolink® type C-SH in een sandwichwand

Schöck Isolink® type C-SD



Schöck Isolink® type C-SH en C-SD in een sandwichwand

SCHÖCK ISOLINK® TYPE F

De energie-efficiënte aansluiting voor geventileerde gevels.

De geventileerde gevel is niet meer weg te denken uit de moderne bouw. Schöck Isolink® type F gemaakt van glasvezelcomposiet, voldoet aan de hoogste standaarden voor energiezuinig bouwen in verankering.



De voordelen

Koudebrugvrije verankering

Passiefhuiscomponent met ca. 200 keer betere thermische isolatie dan aluminium muurankers en ca. 15 keer beter dan muurankers van rvs.

Eenvoudige inbouw

Moeiteloos verankeren in beton en metselwerk met goedgekeurde composietmortel.

Zeer economisch

Dankzij lage thermische geleiding ca. 50 % minder isolatiemateriaal nodig vergeleken met aluminium muurankers.

Veelzijdig

Geschikt voor verankering van onderconstructies van regenwerende gevels en voor verankering in beton en metselwerk. Bij nieuwbouw en renovatie.

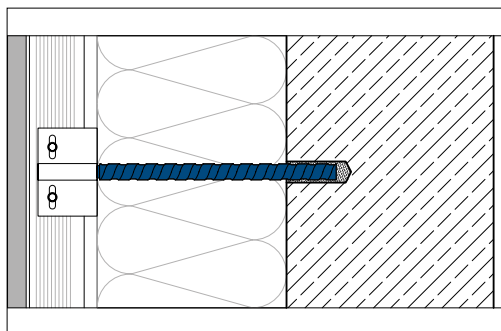


Thermische isolatie
Schöck Sconnex®

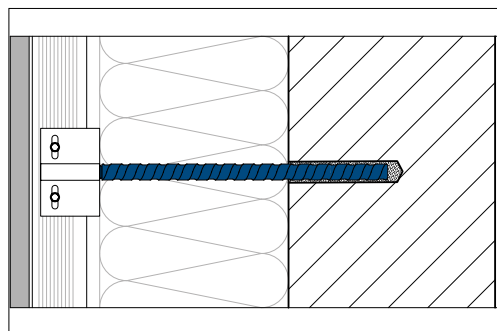


Constructievoorbeelden

Inbouwdiepte in beton en metselwerk



De verankeringsdiepte in beton is 40 mm



De Isolink® heeft een verankeringsdiepte van 80 mm in een gemetselde achterconstructie

SCHÖCK TRONSOLE®

Effectieve contactgeluidisolatie voor trappen

De Schöck Tronsole® -types bieden een effectieve isolatie tegen contactgeluid voor alle trapverbindingen, met de hoogste mate van geluidsisolatie.



De voordelen

Een compleet systeem

Perfect passende oplossingen voor elke trap in gewapend beton. Geschikt voor wenteltrappen, steektrappen en bordessen.

Planningszekerheid

Beproefde producten met de nodige keuringen, zoals een keurmerk voor Schöck Tronsole® type Q, type T en type P. type T en type P.

Designvrijheid

Voor de aansluiting met Schöck Tronsole® is geen console vereist, waardoor luchtvoegen en slanke bordessen in zichtbeton mogelijk zijn.

Eenvoudige en veilige installatie

Dankzij geoptimaliseerde producten en de veiligheid van de blauwe lijn.



Contactgeluidsisolatie
Schöck Tronsole®



Schöck Tronsole®
type P



Schöck Tronsole®
type T



Schöck Tronsole®
type B met type D



Schöck Tronsole®
type F



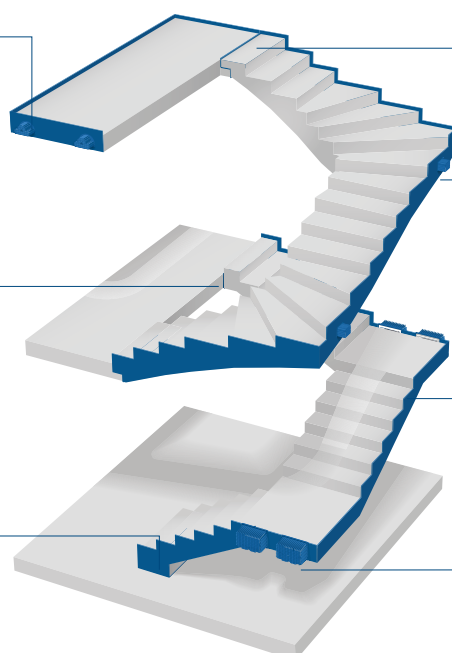
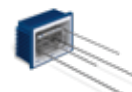
Schöck Tronsole®
type Q



Schöck Tronsole®
type L



Schöck Tronsole®
type Z



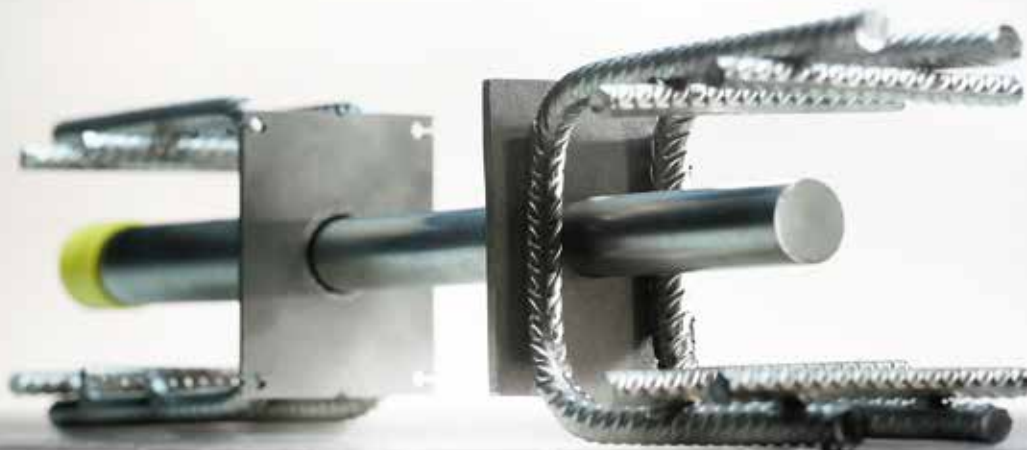
Aan de veilige kant met de blauwe lijn:

De blauwe lijn is het zichtbare kwaliteitskenmerk voor installatie zonder geluidsbruggen en is een voorwaarde voor doeltreffende bescherming tegen contactgeluid. Dit garandeert extra zekerheid bij de planning en uitvoering van het systeem voor contactgeluidsbescherming.

SCHÖCK STACON®

Eenvoudige, betrouwbare overdracht van dwarskrachten

De kant-en-klare dwarskrachtdeuvels van Schöck Stacon® dragen dwarskrachten bij dilatatievoegen over zonder beperkingen. Dit zorgt voor eenvoudige planning en plaatsing van bekistingselementen en vergemakkelijkt tegelijk het aanbrengen van de wapening.



De voordelen

Hoog dragend vermogen

Hoog dragend vermogen van het betondeel door effectieve verankerings-elementen.

Kant-en-klaar en onderhoudsvrij

Gemaakt van rvs en inbouwklaar, voor een betrouwbare, onderhoudsvrije aansluiting.

Beproefde brandwerendheid

De dwarskrachtdeuvel heeft brandwerendheidsklasse R 120.

Comfortabele planning

Door software ondersteunde planning voor het eenvoudig en nauwkeurig bemeten van dwarskrachtdeuvels.

Geteste veiligheid

Getest volgens geavanceerde technologie op basis van de Europese technische beoordeling (ETA).

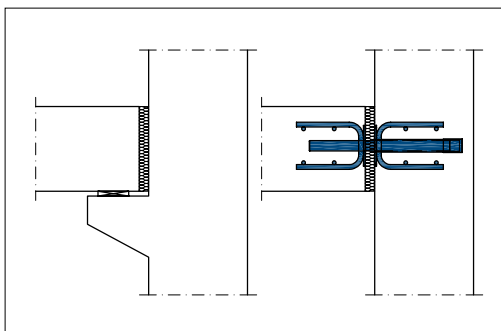


Wapeningstechniek
Schöck Stacon®

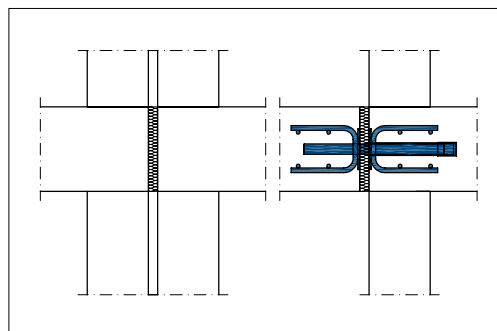


Constructievoorbeelden

Betrouwbare krachtoverdracht in dilatatievoegen



Dilatatievoeg met Schöck Stacon® in plaats van een console

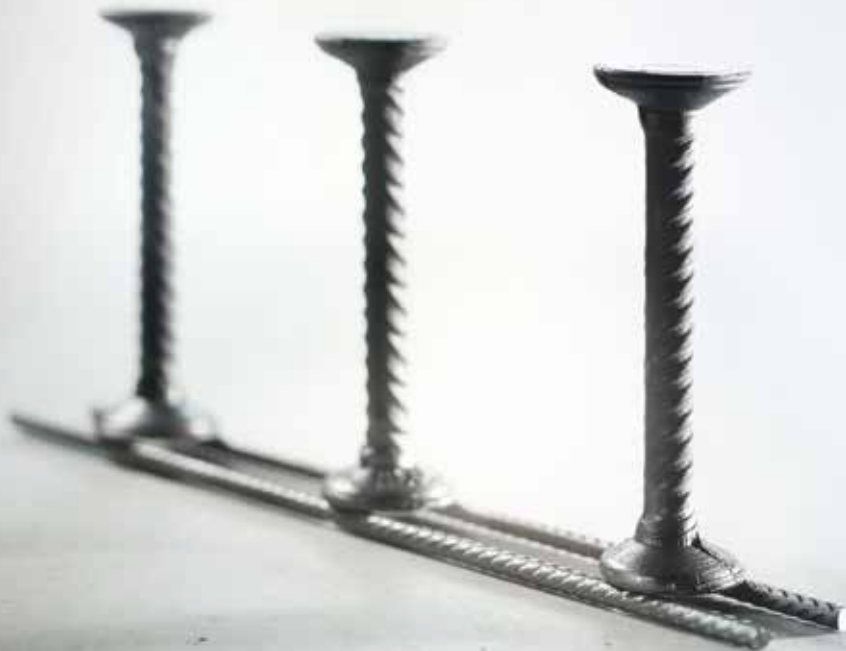


Dilatatievoeg met Schöck Stacon® in plaats van een dubbele steun of muur

SCHÖCK BOLE®

De doeltreffende oplossing voor ponswapening

Schöck Bole®, het kant-en-klaar wapeningselement voor vlakke, door puntbelasting ondersteunde plaatvloeren, voorkomt doorponsen dankzij de optimale krachtoverdracht naar de kolommen.



De voordelen

Grote veiligheid

Goedgekeurd voor gebruik in heel Europa met CE-markering (Europese technische beoordeling).

Eenvoudige installatie

Alle varianten van Schöck Bole® hebben een eenvoudige en tijdbesparende installatie.

Kant-en-klare elementen

Schöck Bole® wordt inbouwklaar geleverd.

Garantie voor snelle en betrouwbare installatie.

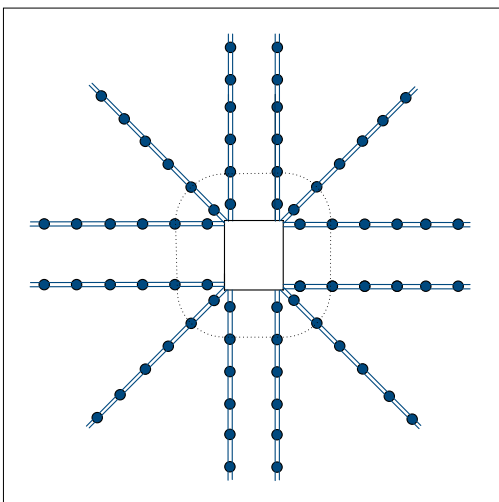
Oplossing op maat

Eenvoudige en snelle verwerking op de bouwplaats met Bole® type U en type O. Type F is ontwikkeld voor efficiënte inbouw in de fabriek.



Wapeningstechniek

Schöck Bole®



Toepassingsvoorbeeld voor Schöck Bole®, in dit geval met 12 strips

SCHÖCK COMBAR®

Speciale wapening voor veelzijdige toepassingen

De uitzonderlijke eigenschappen van innovatief glasvezelcomposiet maakt van Schöck Combar® het superieure alternatief voor betonstaal.



De voordelen

Duurzaam hoge treksterkte

De trekvastheid van Schöck Combar® is met 1000 N/mm² hoger dan die van betonstaal en is bovendien getest voor een levensduur tot 100 jaar in beton.

Bestand tegen chemicaliën

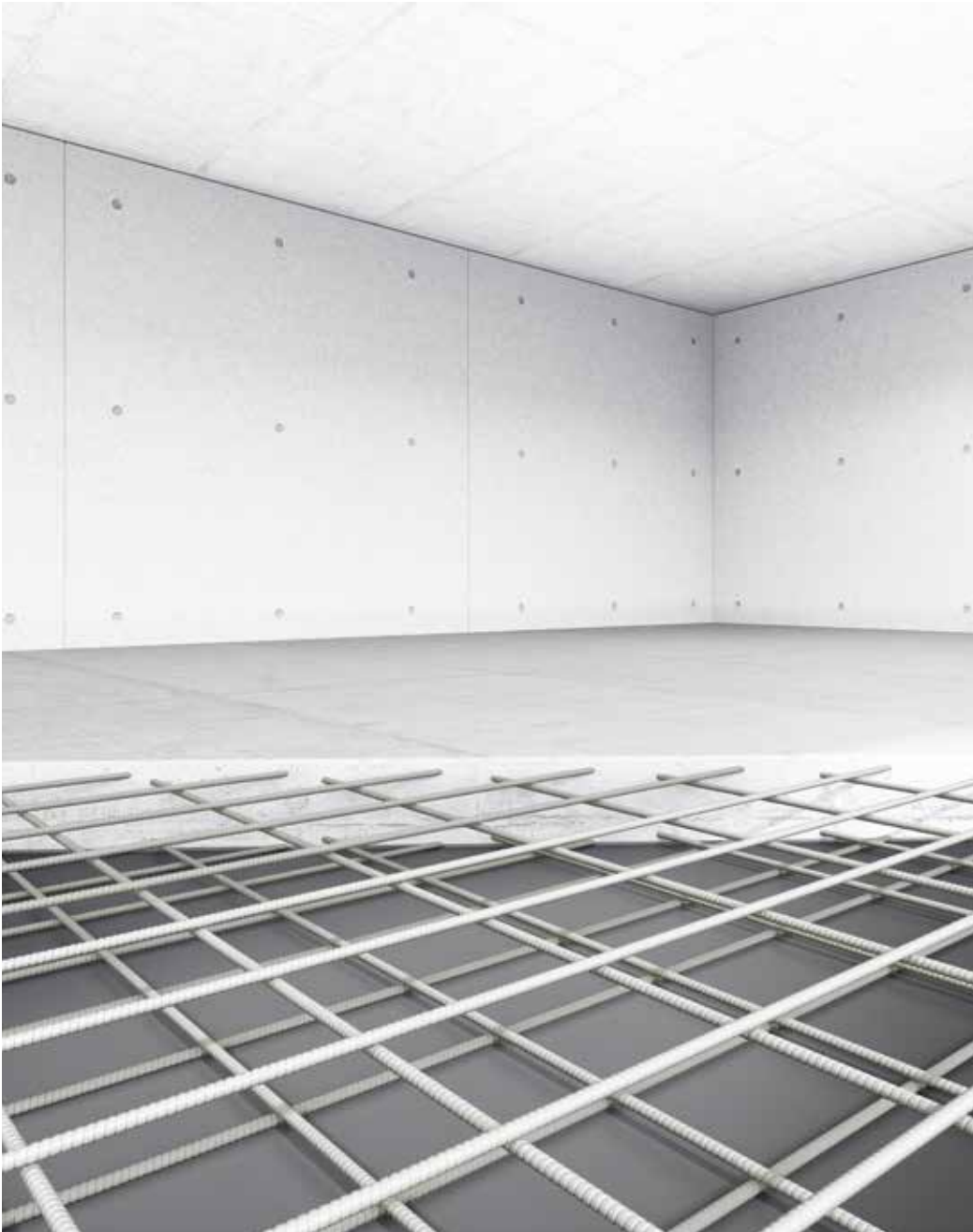
Landurig alkalibestendig; zelfs carbonisering of strooizout zorgen niet voor corrosie.

Niet geleidend of magnetiseerbaar

Geen interacties met elektrische velden dankzij elektromagnetische neutraliteit.

Eenvoudig te bewerken

Superieur alternatief voor staalwapening in tunnelbouw dankzij eenvoudige bewerkbaarheid.



TOEPASSINGEN

- Schöck Combar is ideaal voor de volgende toepassingen:
- Tunnelbouw
- Industriebouw en energiecentrales
- Algemene hoogbouw
- Laboratoria en onderzoekcentra
- Infrastructurele bouwwerken
- Scheepsbouw en gevelbouw

SCHÖCK SIGNO®

Betonbekisting voor het perfecte frame

Schöck Signo® is een alternatief voor conventionele bekistingen en biedt een hoogwaardige afwerking voor platen, wanden en balkons. Met een innovatieve betonformule voor porie-arme oppervlakken.



De voordelen

Porie-arm en duurzaam

Het geoptimaliseerde betonmengsel zorgt voor een porie-arme, gladde en duurzame afwerking.

Efficiënt en economisch

Maakt het verwijderen en afvoeren van traditionele bekistingen overbodig. Voor efficiënt en economisch bouwen op de bouwplaats.

Flexibele keuze

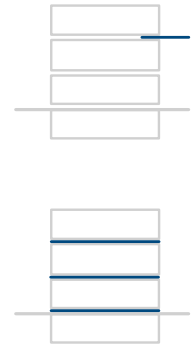
Productie op korte termijn, leverbaar in breedtes van 5 tot 60 cm.

Kant-en-klare levering

Kant-en-klaar geleverd, alleen nog op lengte of in verstek zagen.



Bekistingstechnologie
Schöck Signo®



De Schöck Signo® combineert moderne materiaaltechnologie en verwerking tot een hoogwaardig product dat klaar is voor de toekomst. Ontwikkeld in samenwerking met G.tecz Engineering GmbH.



*Dr.-Ing. Teichmann,
G.tecz*

“Professionals uit verschillende sectoren werkten samen aan de ontwikkeling van een modern bekistingselement dat voldoet aan de hoogste verwachtingen.”



ZICHTBAAR SUCCES

Internationale referenties

Schöck ontwikkelt, produceert en levert productoplossingen die bijdragen aan de kwaliteitsverbetering van gebouwen.

De ontwerpvrijheid en de bouwfysische en constructieve eisen staan hierbij altijd voorop. Onze oplossingen voor thermische isolatie, contactgeluid isolatie en wapeningstechniek zijn wereldwijd reeds in duizenden projecten toegepast. Met onze referentieprojecten laten wij u graag zien welke mogelijkheden u heeft om betrouwbaar, kwalitatief en energie-efficiënt te bouwen met Schöck.

The Biotope, Lille, FR

De architecten wilden een gebouw creëren dat de gezondheid en het welzijn van de gebruikers bevordert, een positieve energiebalans heeft en zorgt voor een gezond binnenklimaat. Onder andere door het verminderen van koudebruggen op balkons en het gebruik van kerneïsoleerde dubbele wanden.

Producten: Schöck Rutherma®, Schöck Stacon®, Schöck Isolink®.

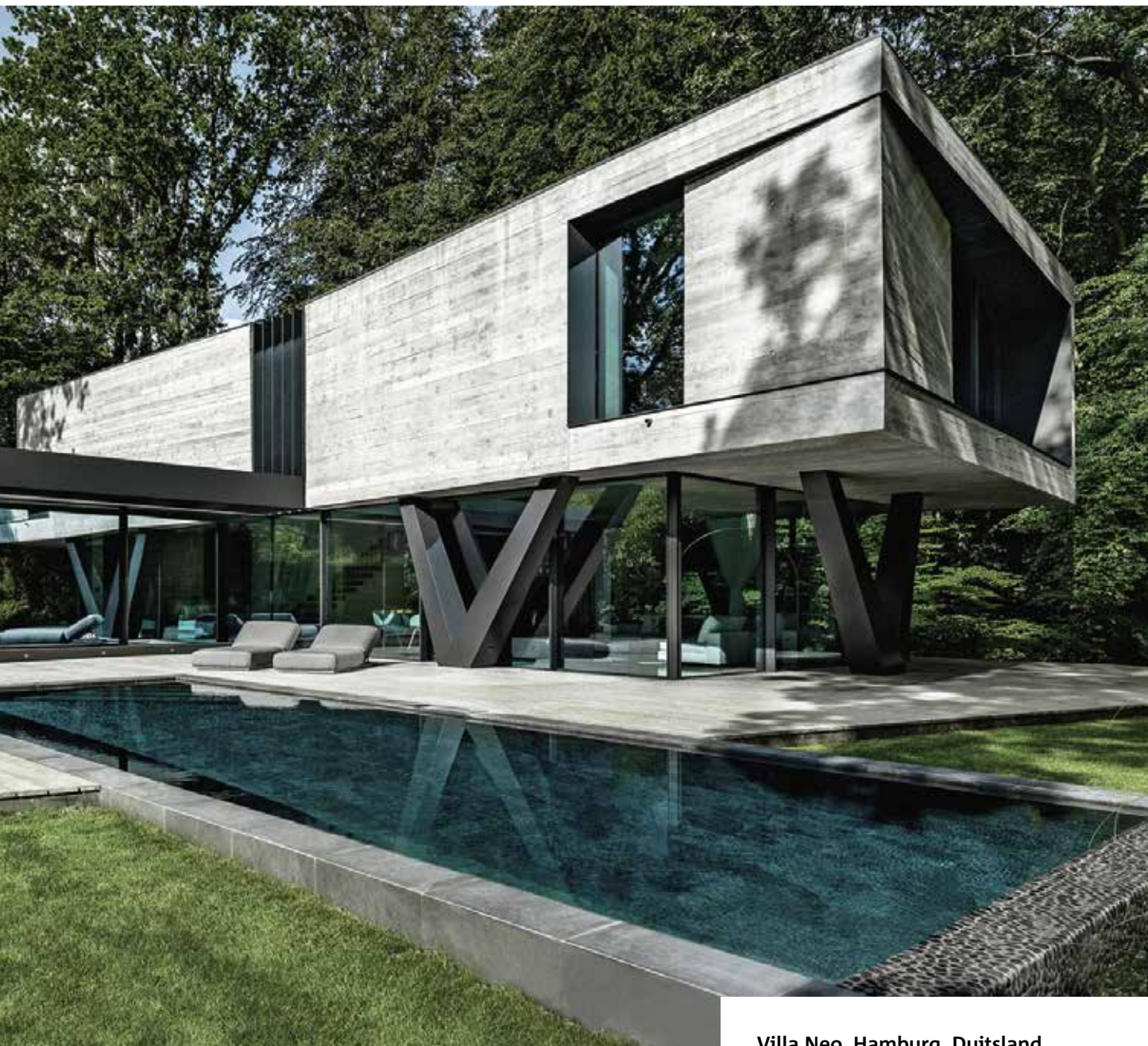


Ontwerp: Henning Larsen Architect / KeurK architecture



Foto:
Jonathan Alexandre, Lille





Villa Neo, Hamburg, Duitsland

Dit bijna beeldhouwde, moderne gebouw is gemaakt van ter plaatse gestort beton en ligt midden in een bosrijk deel van Hamburg. Om er zeker van te zijn dat de constructie lang zou meegaan en bestand zou zijn tegen invloeden van buitenaf, is gebruik gemaakt van Schöck Isolink®. De statische verbinding tussen buiten en binnen, tussen het gevelbeton en de dragende schil via de thermische isolatie, werd hiermee gewaarborgd.

Product: Schöck Isolink® voor betonegevels

Foto's: Frank Löschke / LIQUID PHOTOGRAPHY





**3 Civic Plaza, Surrey,
British Columbia, Canada**

Het ontwerpteam van dit torengebouw concentreerde zich op energiebesparende maatregelen in de gebouwschil. Hiermee minimaliseerden ze zowel de kosten als de CO₂-uitstoot, terwijl tegelijkertijd het gebruikerscomfort verbeterde.

Product: Schöck Isokorf® T



Belvedere Hilversum, Hilversum

René van Zuuk Architects stond garant voor een bijzonder ontwerp dat voldeed aan de wens vanuit de opdrachtgever: meer en ruimere appartementen creëren dan mogelijk is met een traditionele gebouwarctuur, uitgaande van een oppervlak van 450 m² aan de voet van het gebouw. Schöck Isokorf® werd gebruikt voor de aansluiting van de ruime en brede uitkragende balkons.

Product: Schöck Isokorf®

Foto: Bas Gijsselhart | BASEPHOTOGRAPHY



**Comandante Ferraz Station,
King George Island, Antarctica**

Dit futuristische station van 3200 m² op Antarctica biedt naast een veilige werkomgeving voor technologisch onderzoek ook een comfortabel woongedeelte. Het dragende thermische isolatie-element Schöck Isokorf® voorkomt dat de warmte uit de stalen binnenconstructie, door ongunstige temperaturen en harde wind, via de stalen kolommen weglekt.

Product: Schöck Isokorf® T

Foto: Afaconsult/Estúdio 41



Hörnlühütte, Zermatt, Zwitserland

Baanbrekende lodge architectuur met indrukwekkende energie-efficiënte oplossingen: door toepassing van Schöck Sconnex® worden koudebruggen geminimaliseerd. De optimale oplossing voor thermische scheiding van warme en koude bouwdelen van de lodge.

Product: Schöck Sconnex®

Foto's: Michel Bonvin



immergrün, Berlin, Duitsland

In het Berlijnse stadsdeel Pankow werden zes appartementencomplexen gebouwd. Bijzonderheid: de hangende, centrale halve wenteltrapsculptuur in het midden van het atrium die zich over de gehele hoogte van het gebouw uitstrekt. Voor dit project werd een speciaal ontworpen Schöck Tronsole® type B gebruikt als contact-geluidsisolatie om te voldoen aan de eisen voor geluidsisolatie.

Product: Schöck Tronsole®

Foto: Moritz Bernouilly



The Smithsonian's National Museum of African American History & Culture, Washington DC, Verenigde Staten

Om de subtiele balans te bereiken tussen energie-efficiënte en comfortabele luchtvochtigheidsniveaus, én om de kostbare artefacten te beschermen tegen condens binnen, werden de punten waar het dak de gebouwschil doorkruist, geïsoleerd met thermische scheidingen in de constructie.

Product: Schöck Isokorf® T

BETROUWBARE SERVICE

Deskundige advisering en betrouwbare producten en diensten

Wij investeren voortdurend in de ontwikkeling van onze producten, diensten en medewerkers. Wij stellen dan ook hoge eisen aan onze dienstverlening en hechten veel waarde aan duurzaamheid. In Schöck vindt u een deskundige en ervaren bouwpartner die uw uitdagingen als kansen ziet.

Effectiviteit is de succesfactor. Wij overtuigen onze klanten met deskundig advies en uitgebreide service tijdens de plannings- en implementatiefase. Ons ervaren internationale team levert u vakkundige ondersteuning, afgestemd op uw individuele behoeften. Bovendien verzorgen wij oplossingen voor bijzondere eisen of installatie-omstandigheden. Betrouwbaarheid is onze hoogste prioriteit. Stiptheid is daar een onderdeel van: wij passen ons aan op uw logistieke behoeften en volgen de levering van uw bestelling tot aan de eindbestemming.



CONTACT

Internationaal aanwezig

Verkoopkantoren

Partners

Europa

Oostenrijk

Schöck Bauteile Ges.m.b.H.
Tel.: +43 1 7865760
office-at@schoeck.com

België

Schöck België SRL
Tel.: +32 9 261 00 70
info-be@schoeck.com

Kroatië

Nosivi Građevinski Elementi d.o.o.
Tel.: +385 1 33 78 924
info-hr@schoeck.com

Tsjechische Republiek

Schöck-Wittek s.r.o.
Tel.: +420 553 788 308
wittek@wittek.cz

Denemarken

HauCon A/S
Tel.: +45 86 22 93 93
ta@haucon.dk

Estland

Enerest OÜ
Tel.: +372 5662 9580
siim@enerest.ee

Finland

HauCon Finland Oy
Tel.: +358 207 430 894
info-fi@schoeck.com

Frankrijk

Schöck France SARL
Tel.: +33 3 88 20 92 28
contact-fr@schoeck.com

Duitsland

Schöck Bauteile GmbH
Tel.: +49 7223 967-0
schoeck-de@schoeck.com

Hongarije

Schöck Hungária Kft.
Tel.: +36 23 507272
info-hu@schoeck.com

IJsland

Verkfræðilausnir ehf
Tel.: +354 833 6310
info-is@schoeck.com

Ierland

Contech Accessories Ltd.
Tel.: +353 59 9151 350
sales@contech-accessories.ie

Italië

Schöck Italia GmbH S.r.l.
Tel.: +39 0473 055173
info-it@schoeck.com

Letland

Mindaugas Ūmantas
Tel.: +370 618 73005
mindaugas.umantas@schoeck.com

Litouwen

Mindaugas Ūmantas
Tel.: +370 618 73005
mindaugas.umantas@schoeck.com

Luxemburg

Schöck België SRL
Tel.: +32 9 261 00 70
info-be@schoeck.com

Nederland

Schöck Nederland b.v.
Tel.: +31 55 526 88 20
info-nl@schoeck.com

Noorwegen

Schöck Nederland b.v.
Tel.: +31 55 526 88 20
info-nl@schoeck.com

Polen

Schöck Sp. z o.o.
Tel.: +48 22 533 19 33
technika-pl@schoeck.com

Portugal

Monteiro & Viana, Lda - SyPro
Tel.: +351 244 836 484
geral@sypro.com.pt

Rusland

ООО Шёкк
Tel.: +7 495 252 2442
info-ru@schoeck.com

Slovakije

Schöck-Wittek s.r.o.
Tel.: +420 553 788 308
wittek@wittek.cz

Slovenië

Schöck Bauteile Ges.m.b.H.
Tel.: +386 51 424 815
info-si@schoeck.com

Spanje

Onhaus Global System S.L.
Tel.: +34 948 123 713
info@onhaus.es

Zweden

Henrik Ohlsson
Tel.: +46 761 094192
henrik.ohlsson@schoeck.com

Zwitserland

Schöck Bauteile AG
Tel.: +41 62 834 00 10
info-ch@schoeck.com

Vereinigd Koninkrijk

Schöck Ltd
Tel.: +44 1865 290 890
design-uk@schoeck.com

Noord-Amerika

Canada

Schoeck Canada Inc.
Tel.: +1 855 572 4625
info-na@schoeck.com

Vereigde Staten

Schöck USA, Inc.
Tel.: +1 855 572 4625
info-na@schoeck.com

Azië

China

Tel.: +86 186 1848 3676
simon.gu@schoeck.com

Zuid-Korea

Schoeck Korea
Tel.: +82 2 416 1511
jerry.lee@schoeck.com

Australië | Oceanië

Australië

Laros Group Pty Ltd
Tel.: +61 261607777
office@laros.com.au

Nieuw-Zeeland

Laros Group Pty Ltd.
Tel.: +61 261607777
office@laros.com.au

Overige landen

Schöck Bauteile GmbH

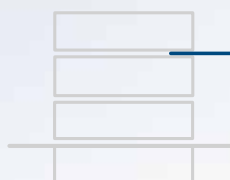
Tel.: +49 7223 967-144
export@schoeck.com

OMVANGRIJKE EXPERTISE

Innovatieve oplossingen voor in de bouw

Met vooruitstrevende productoplossingen en systemen voldoen wij aan de fysieke, statische en ontwerpisen voor diverse toepassingen in nieuwbouw en bestaande projecten. Het zwaartepunt van onze activiteiten ligt bij het verminderen van koudebruggen en contactgeluid, en bij versterkingstechniek.

**Balkons, galerijen
en dakplaten**



**Muren en
kolommen**



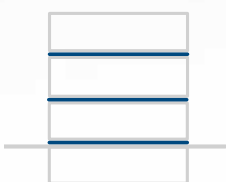
**Borstweringen en
dakopstanden**



Gevels



Vloeren



Trappen



Schöck Nederland BV
Amersfoortseweg 15A
7313 AB Apeldoorn
Tel: +31 55 526 88 20
Email: info-nl@schoeck.com
www.schoeck.com