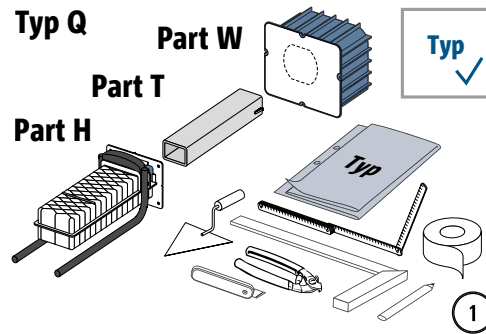
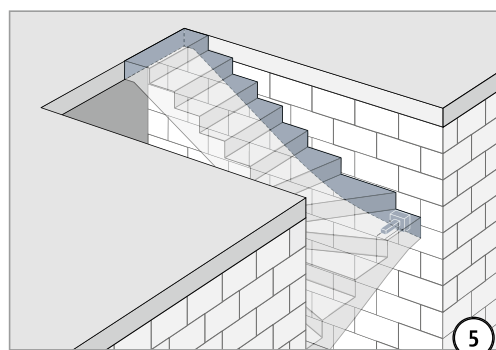
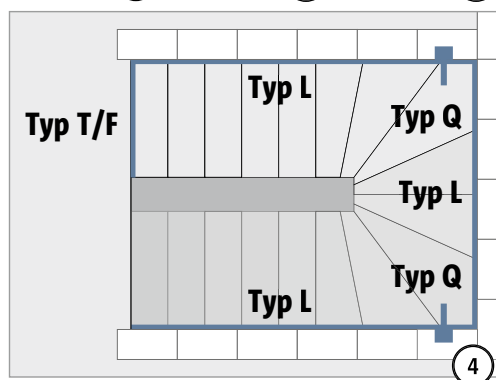
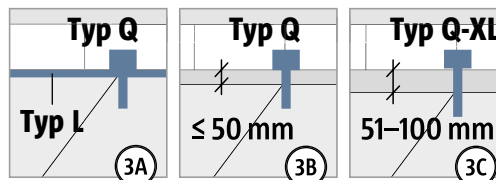
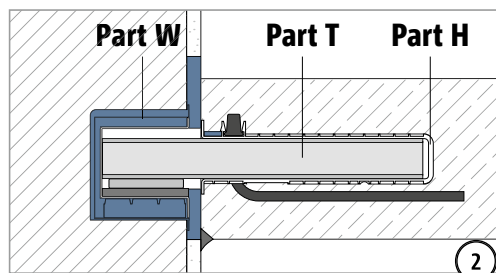


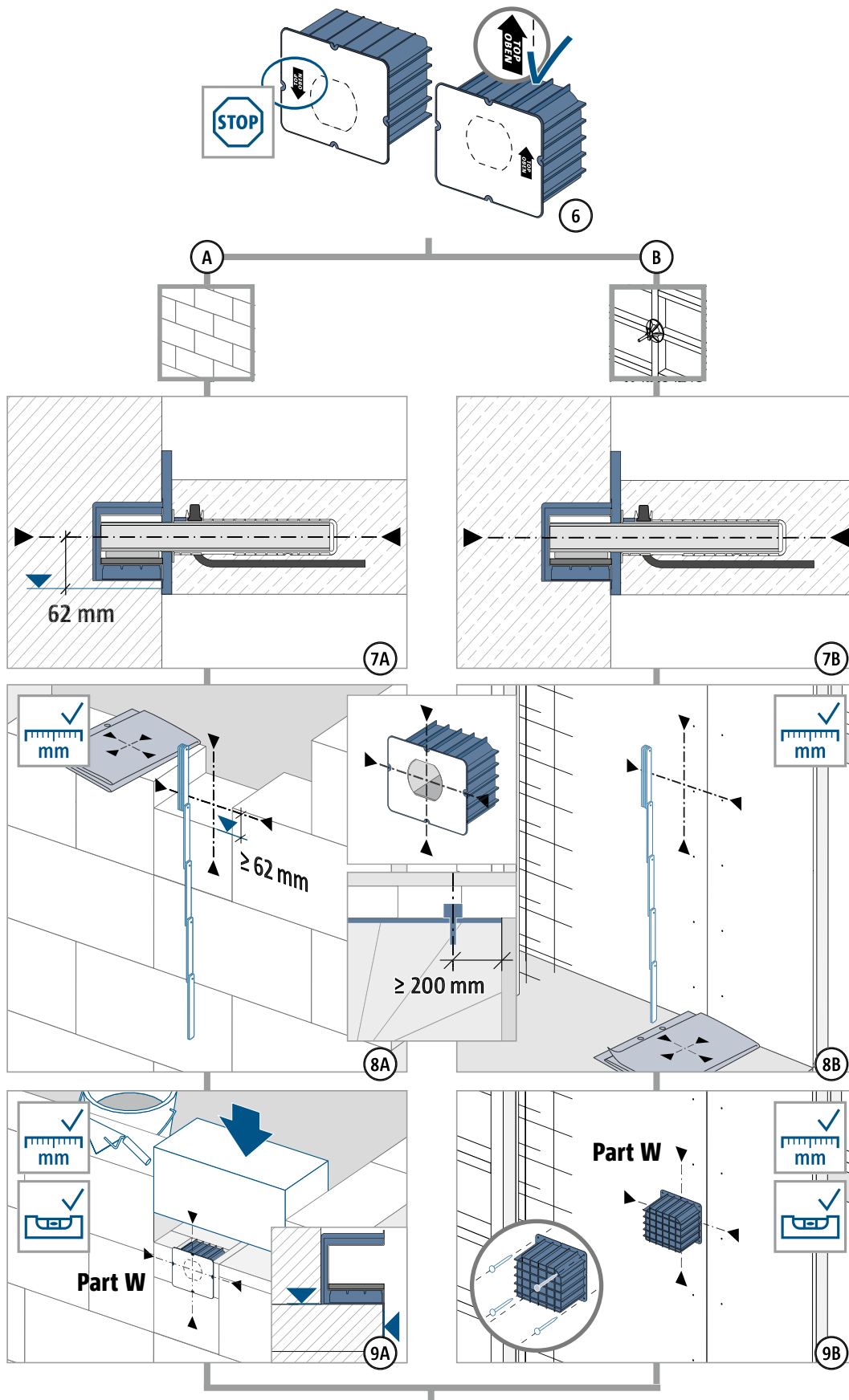
Einbauanleitung – Ortbeton



	⚠️ WARNUNG
	<p>Gefahr durch abstürzendes Bauteil bei unvollständigem Einbau! Es müssen alle Parts Tronsole® Typ Q (Parts W + T + H) verbaut werden.</p>

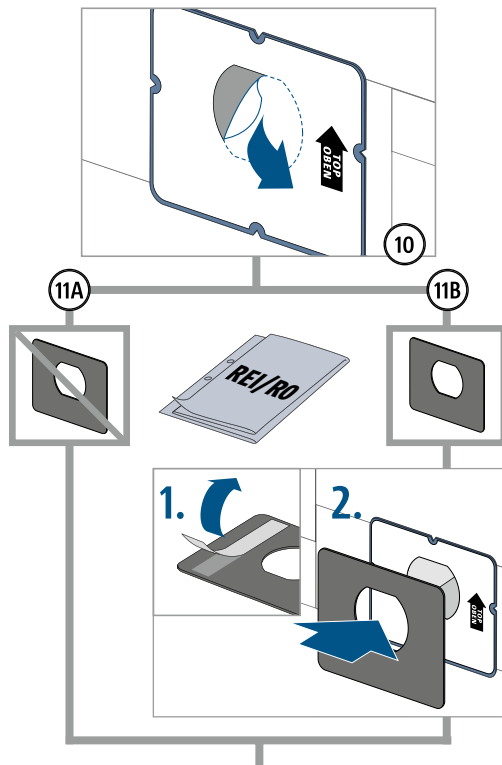


Einbauanleitung – Ortbeton

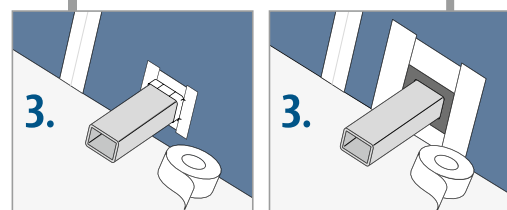
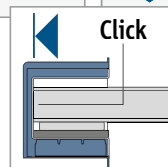
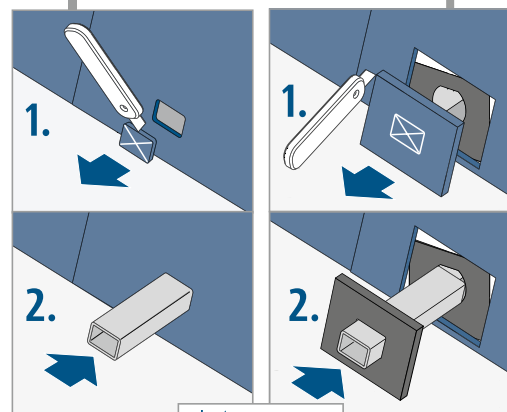
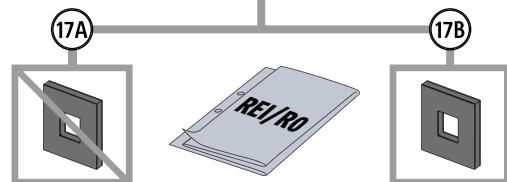
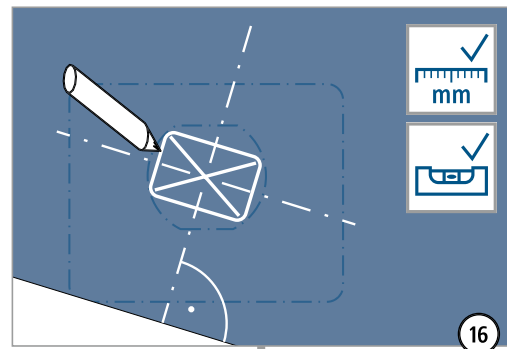
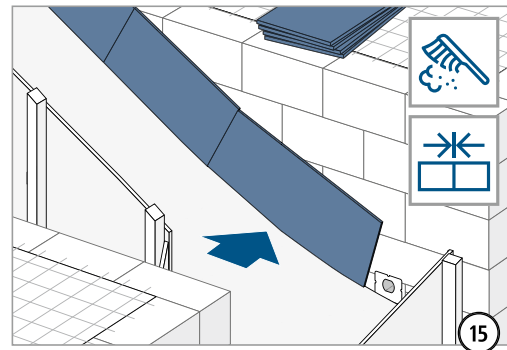
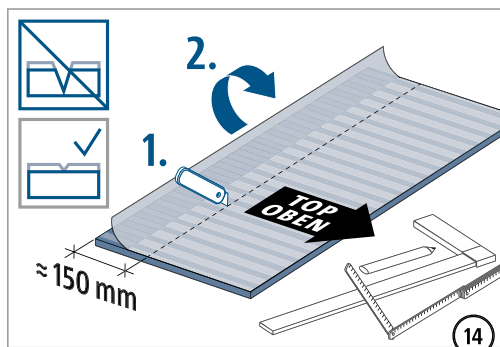
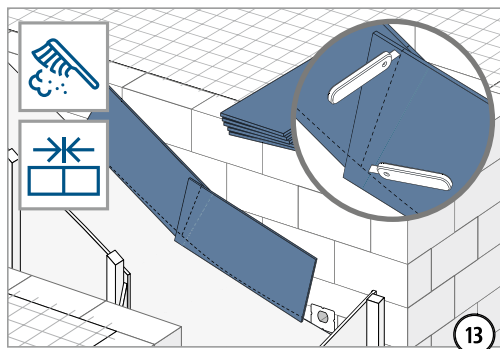
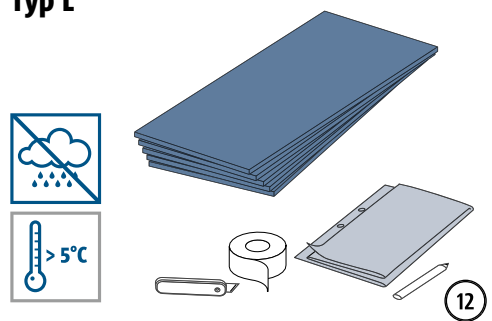


Q

Einbauanleitung – Ortbeton

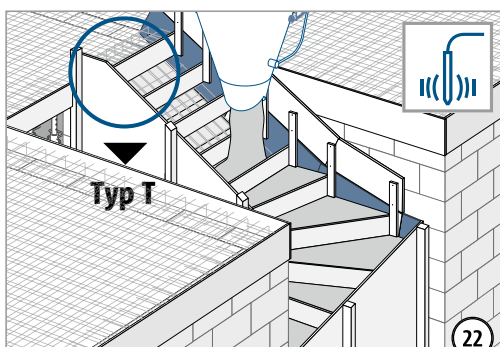
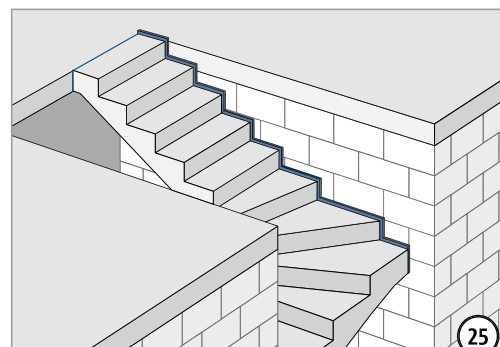
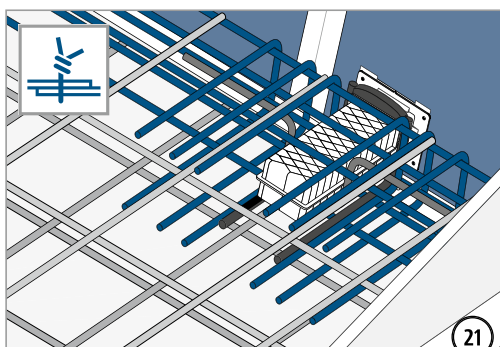
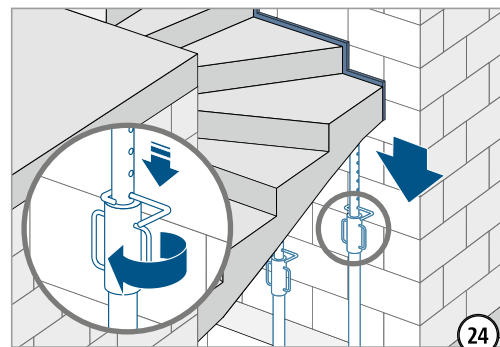
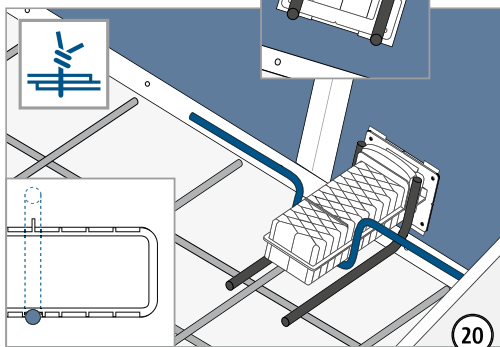
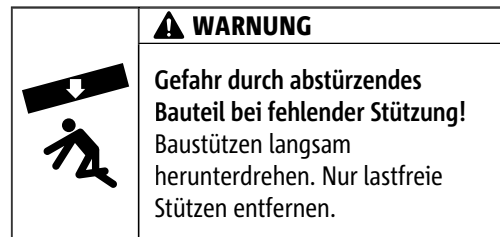
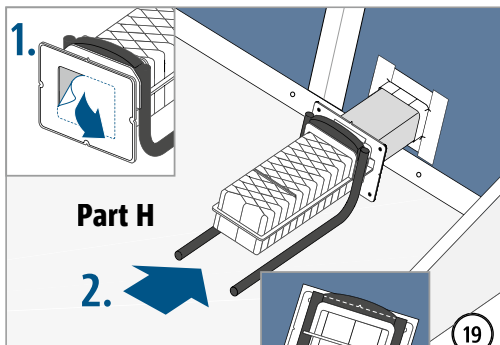
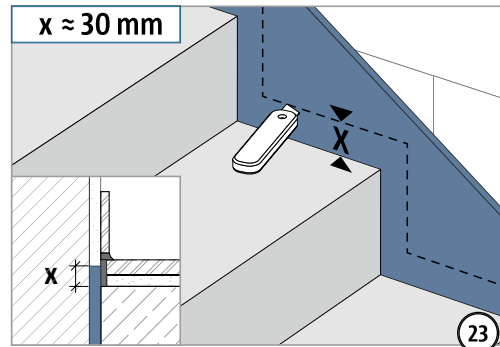
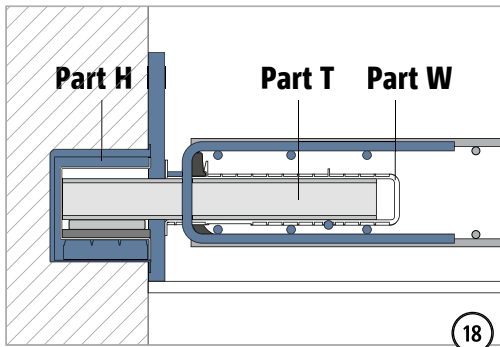


Typ L



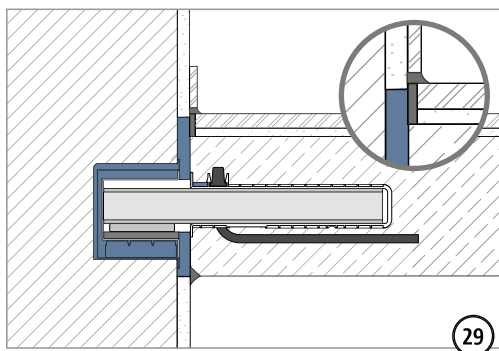
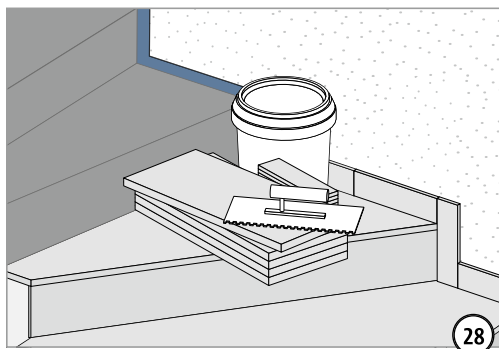
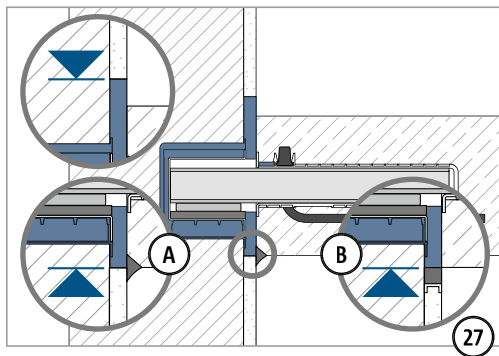
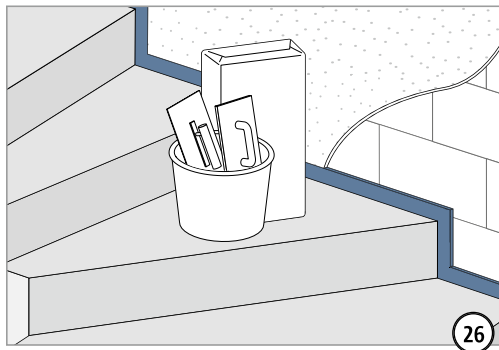
Q

Einbauanleitung – Ortbeton



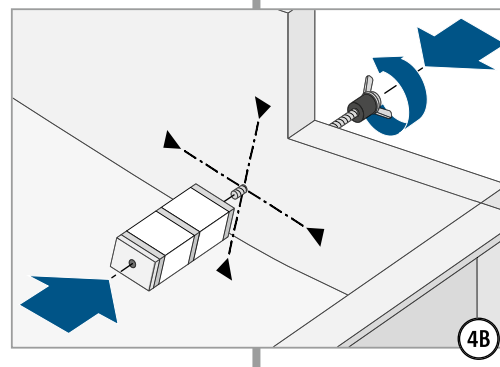
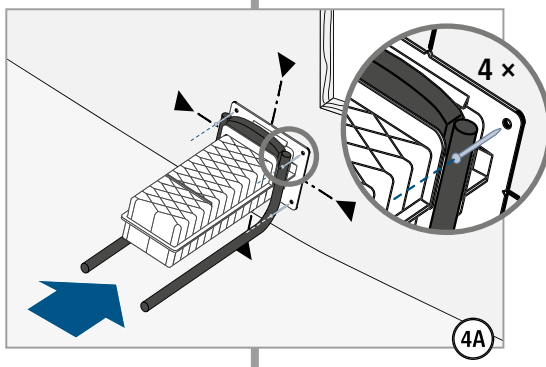
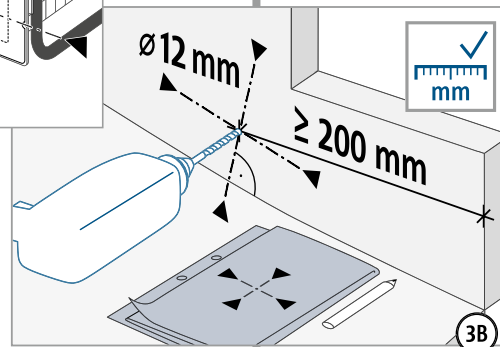
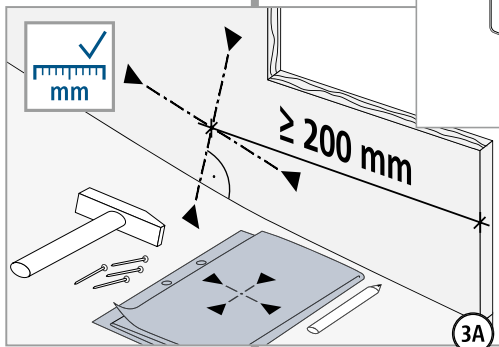
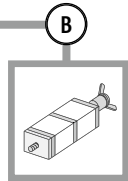
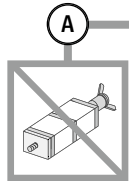
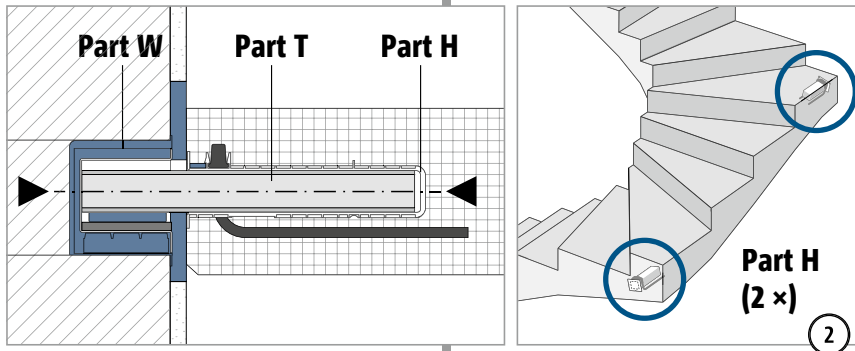
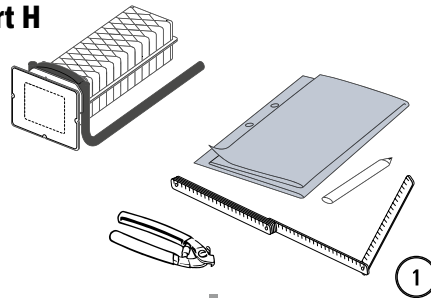
Q

Einbauanleitung – Ortbeton



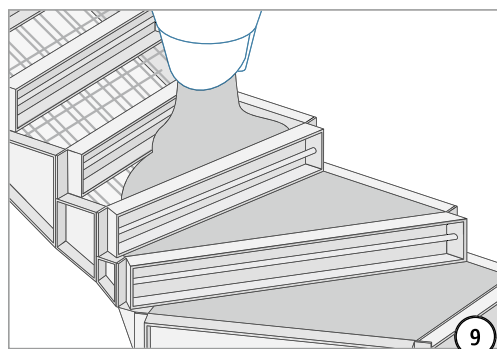
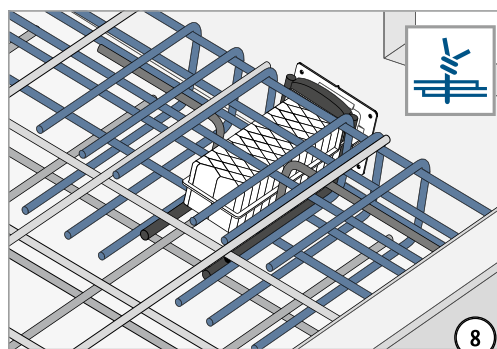
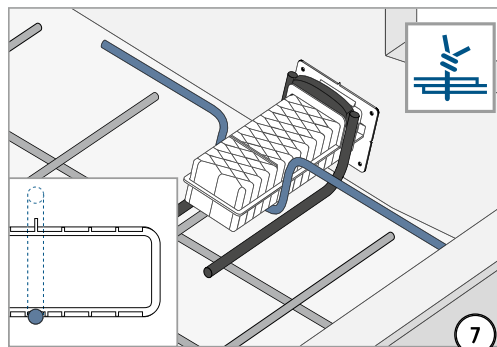
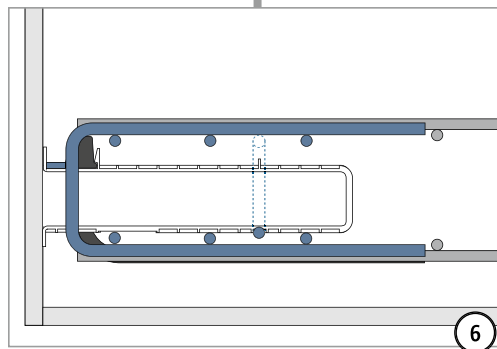
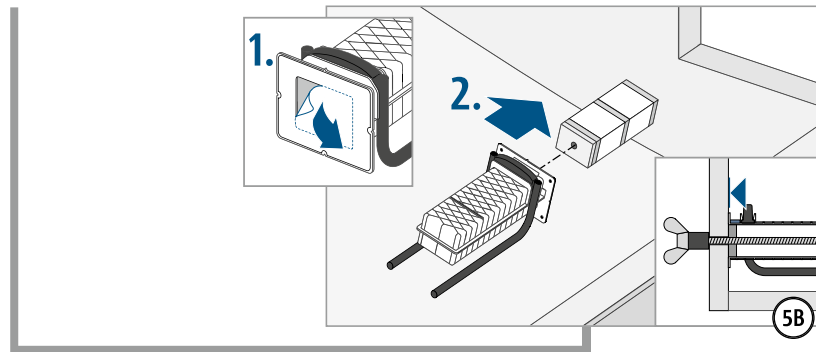
Einbauanleitung – Fertigteilwerk

Typ Q
Part H

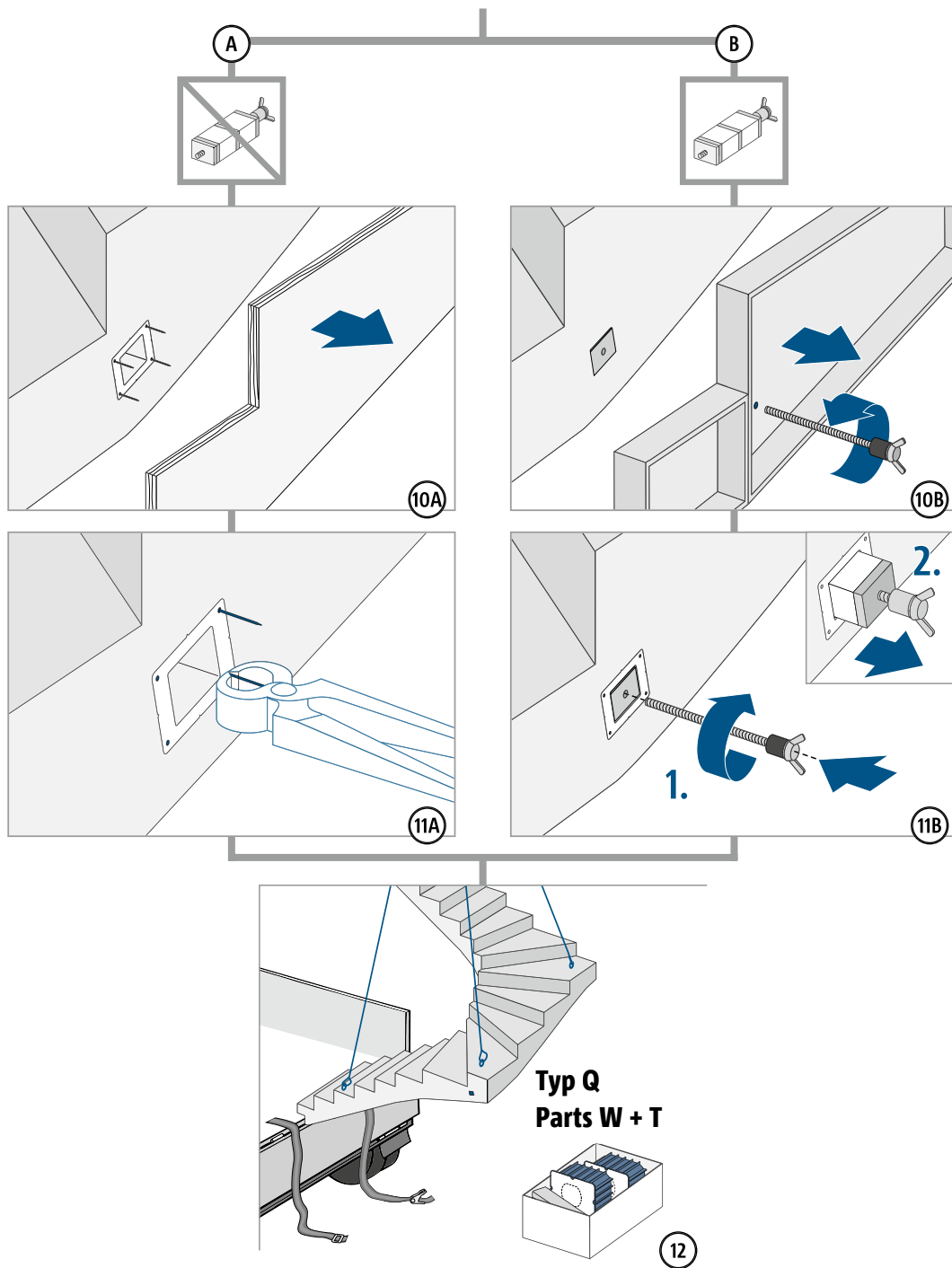


Q

Einbauanleitung – Fertigteilwerk

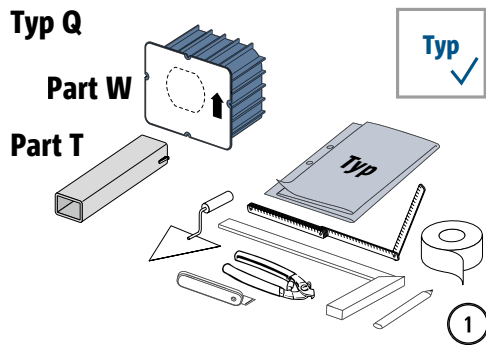


Einbauanleitung – Fertigteilwerk

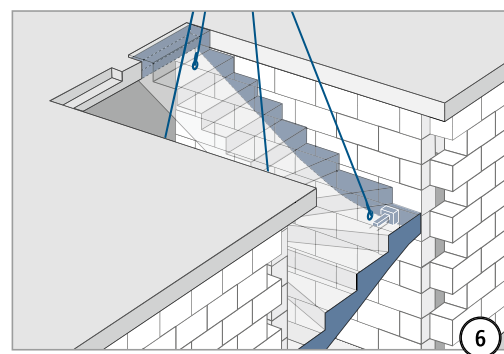
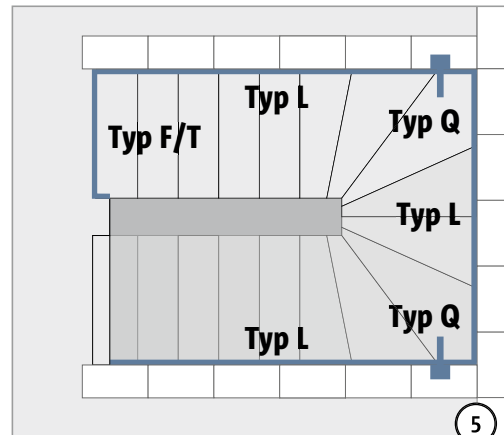
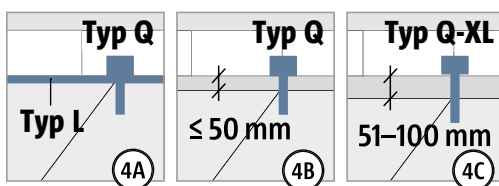
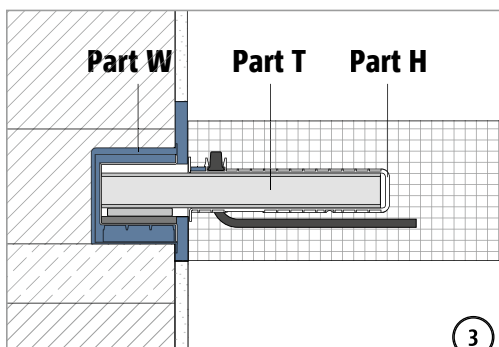
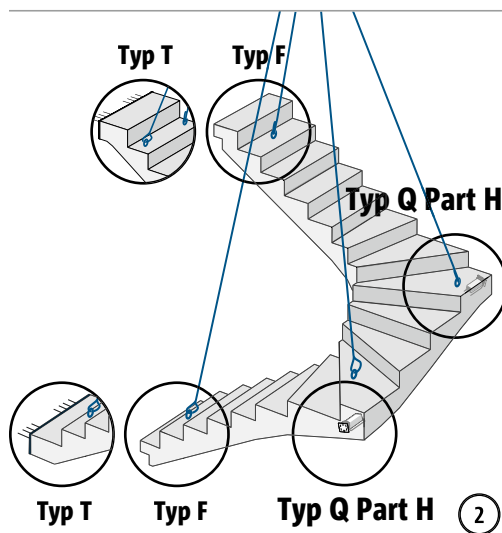


Q

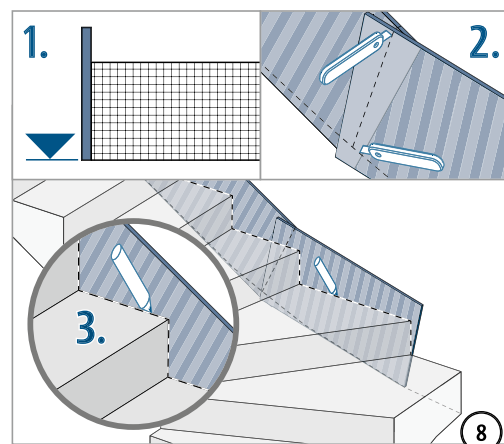
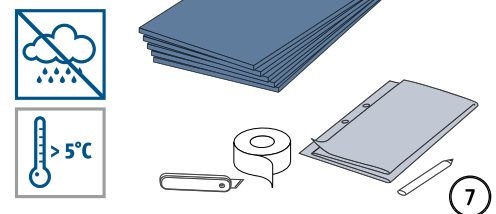
Einbauanleitung – Fertigteil Baustelle



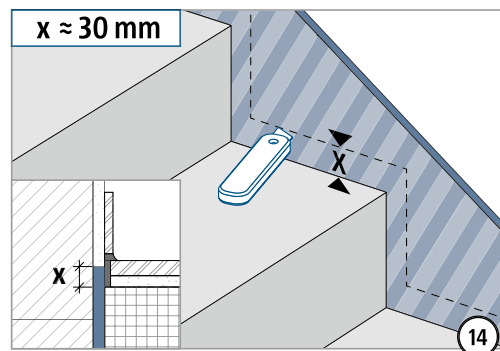
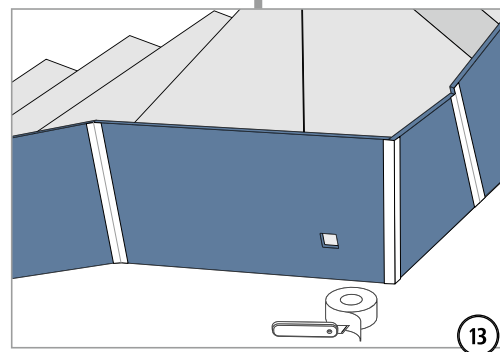
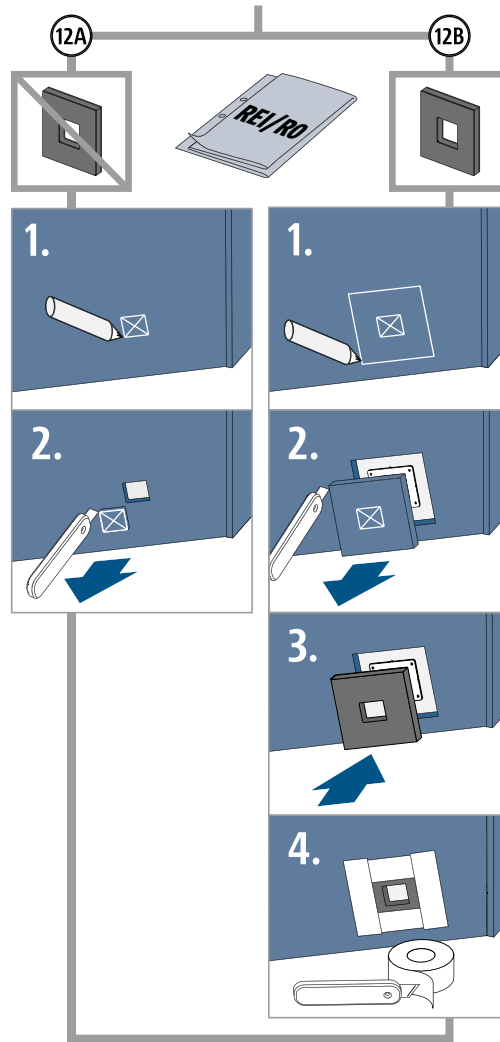
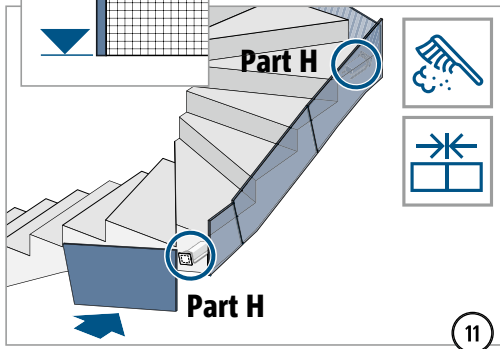
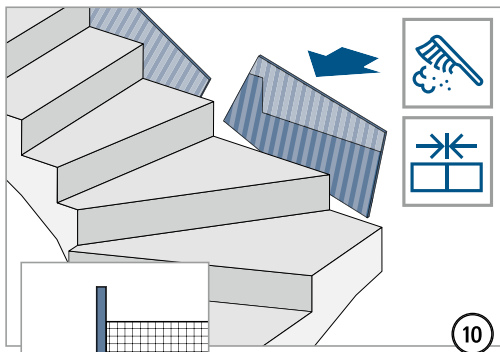
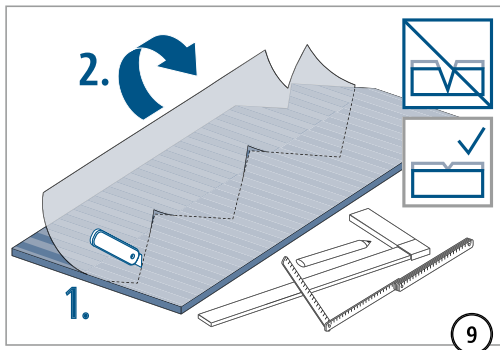
	⚠️ WARNUNG
	Gefahr durch abstürzendes Bauteil bei unvollständigem Einbau! Es müssen alle Parts Tronsole® Typ Q (Parts W + T + H) verbaut werden.



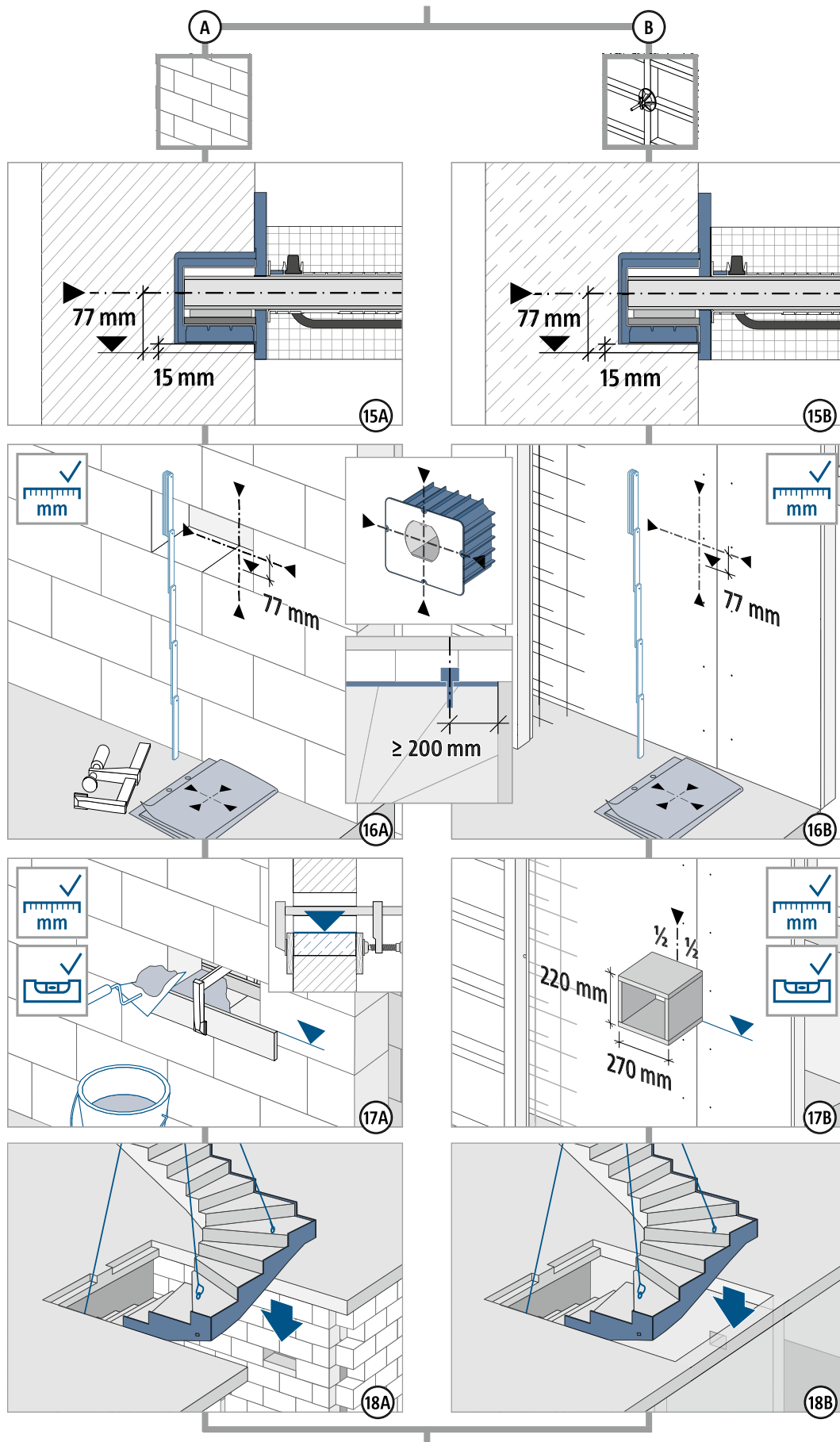
Typ L



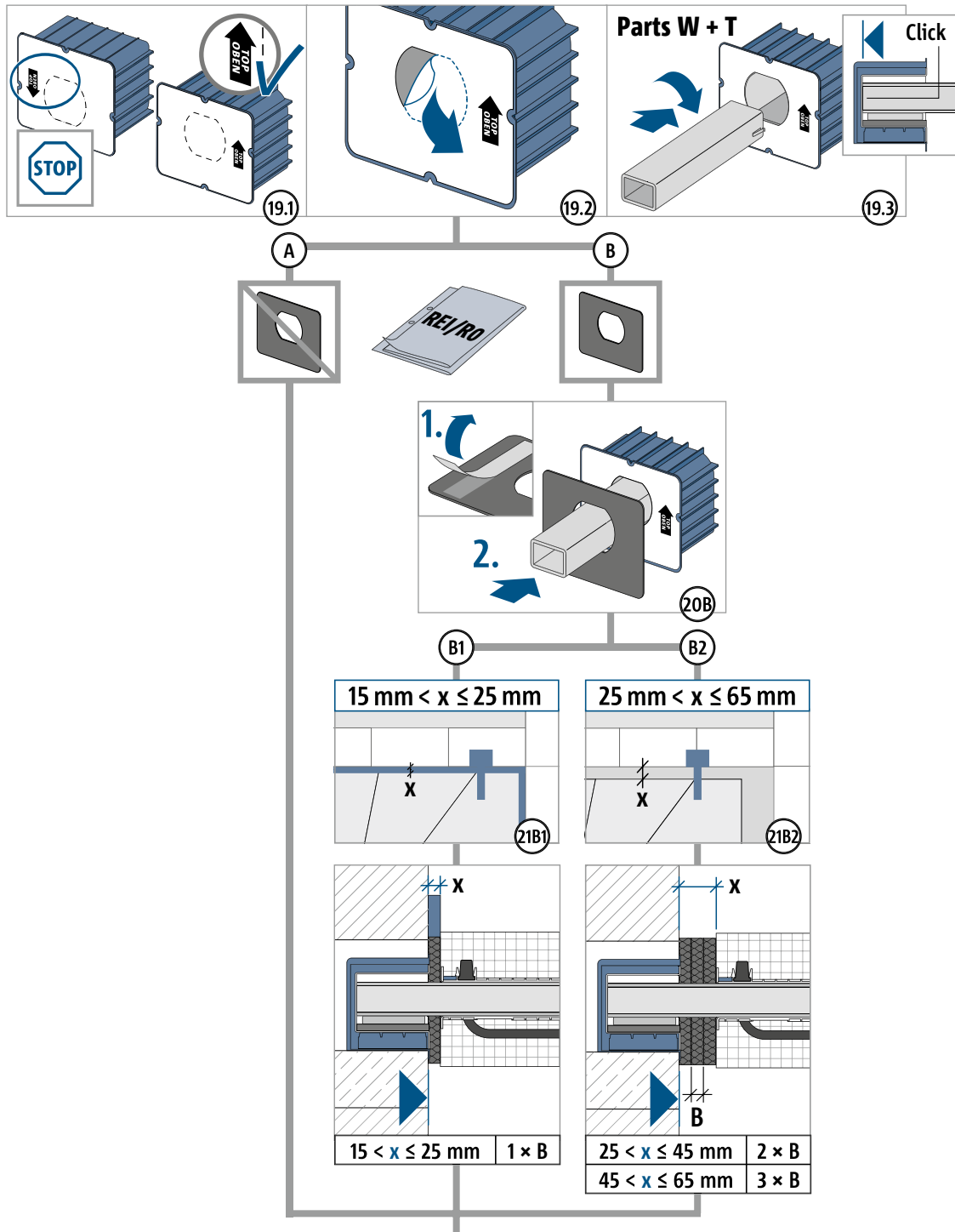
Einbauanleitung – Fertigteil Baustelle



Einbauanleitung – Fertigteil Baustelle




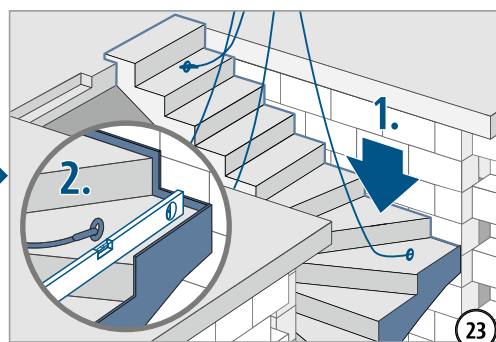
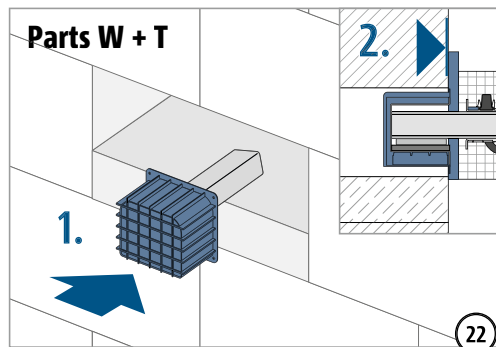
Einbauanleitung – Fertigteil Baustelle



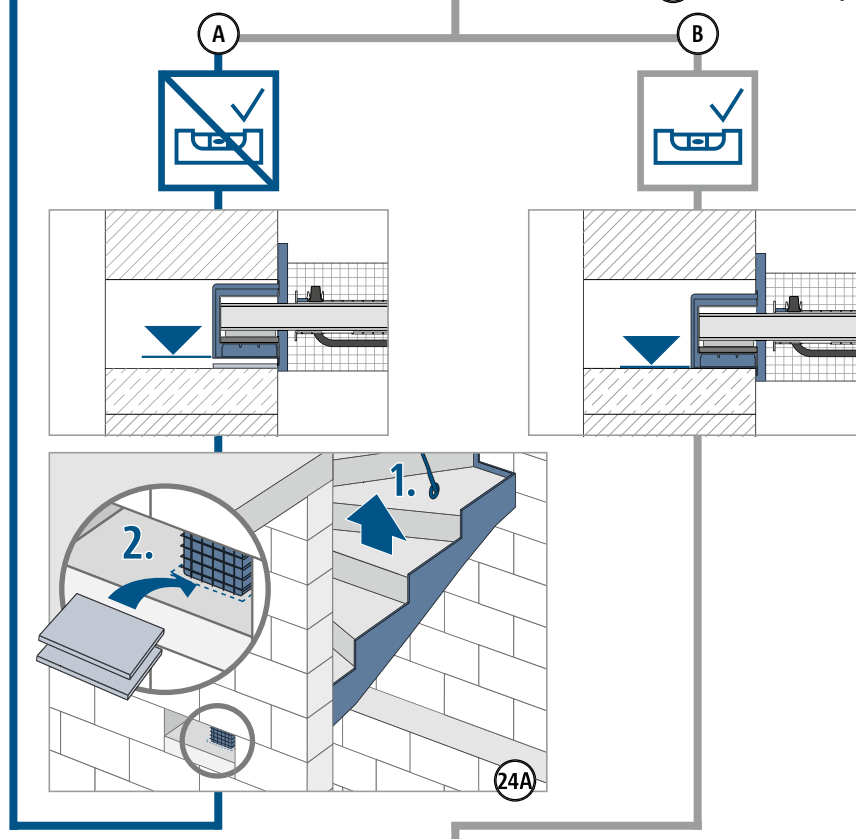
Q

Einbauanleitung – Fertigteil Baustelle

	⚠️ WARNUNG
	Gefahr durch abstürzendes Bauteil bei unvollständigem Einbau! Es müssen alle Parts Tronsole® Typ Q (Parts W + T) verbaut werden.

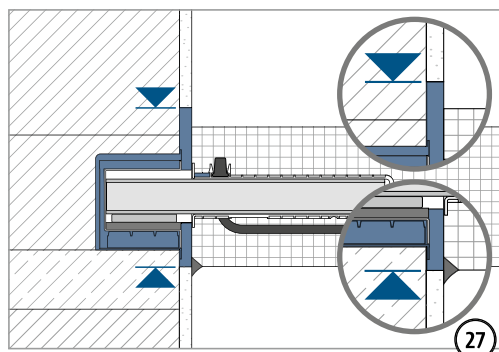
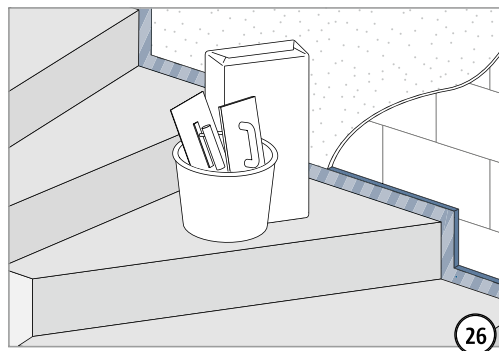
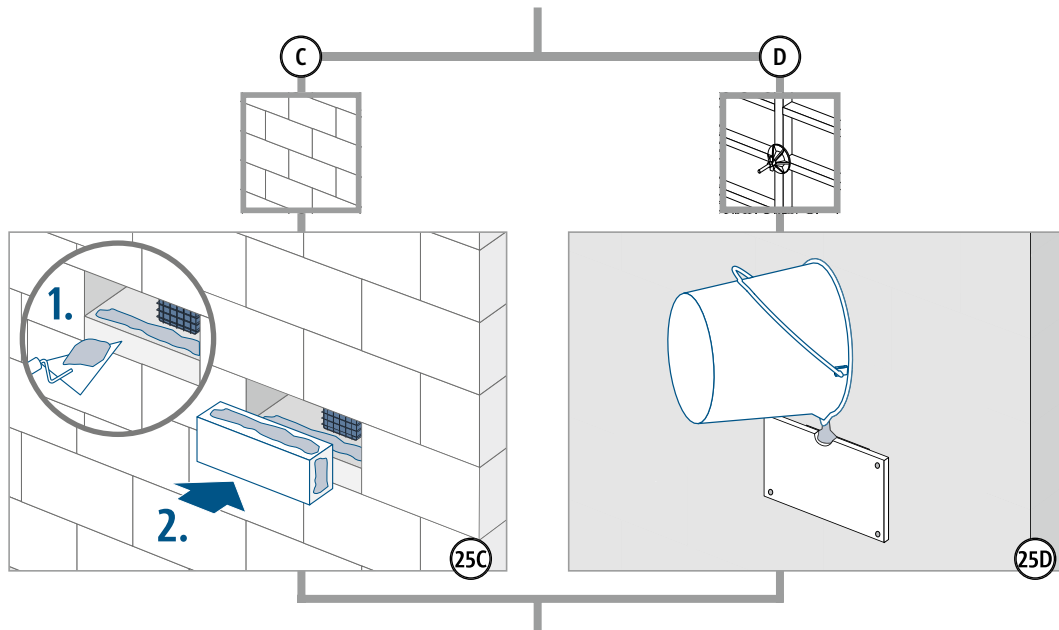


Nach dem Einbau des Wandelements Tronsole® Typ P Part W ist die Höhenlage des Podests durch druckfeste **Ausgleichplatten** (z. B. Stahl, Mindestgröße 180 × 120 mm) zu justieren.



Q

Einbauanleitung – Fertigteil Baustelle



Einbauanleitung – Fertigteil Baustelle

