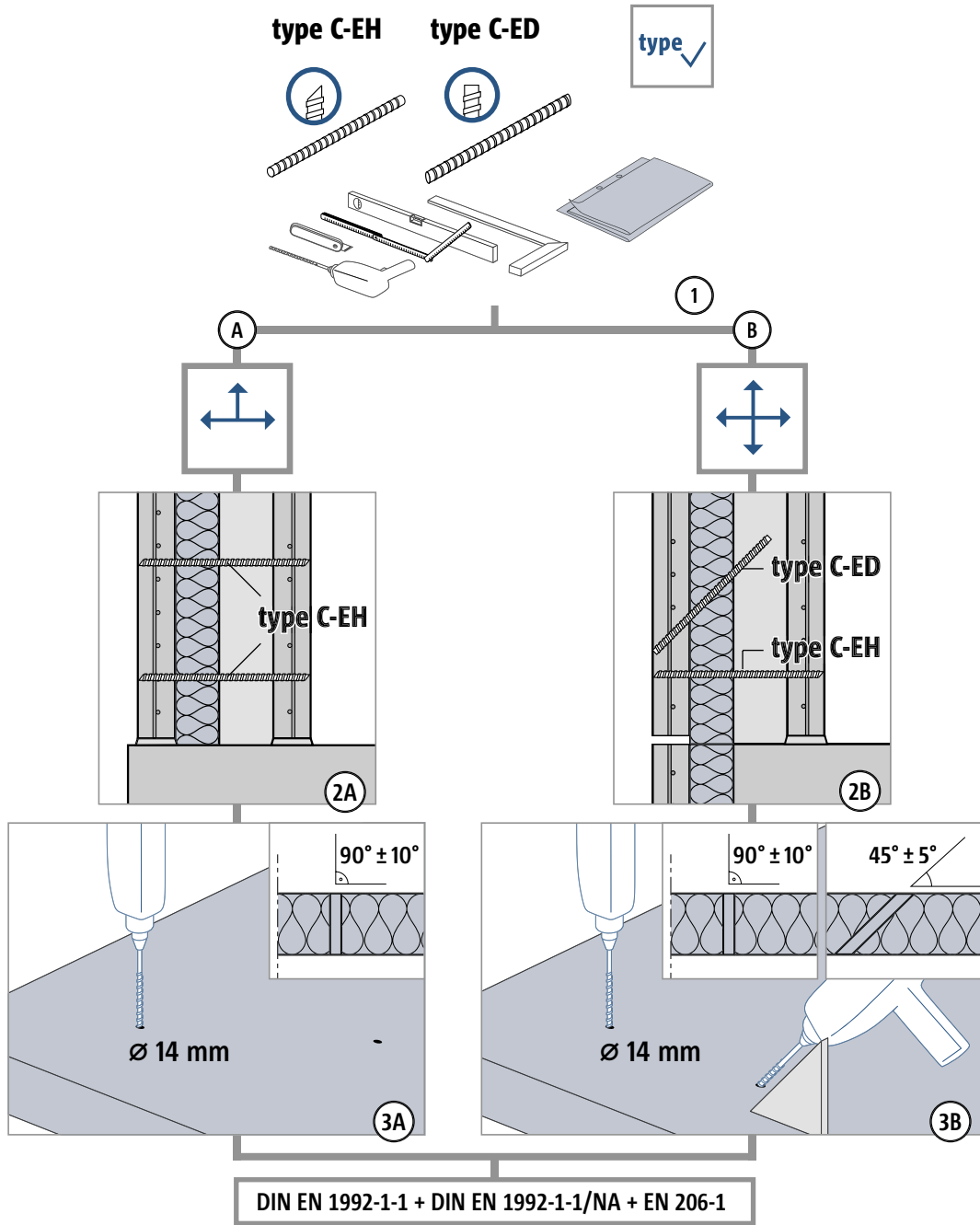
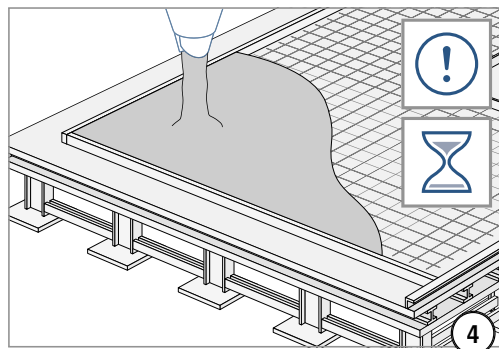


Recommandations de mise en œuvre - Schöck Isolink® pour murs et coffrages à isolation intégrée

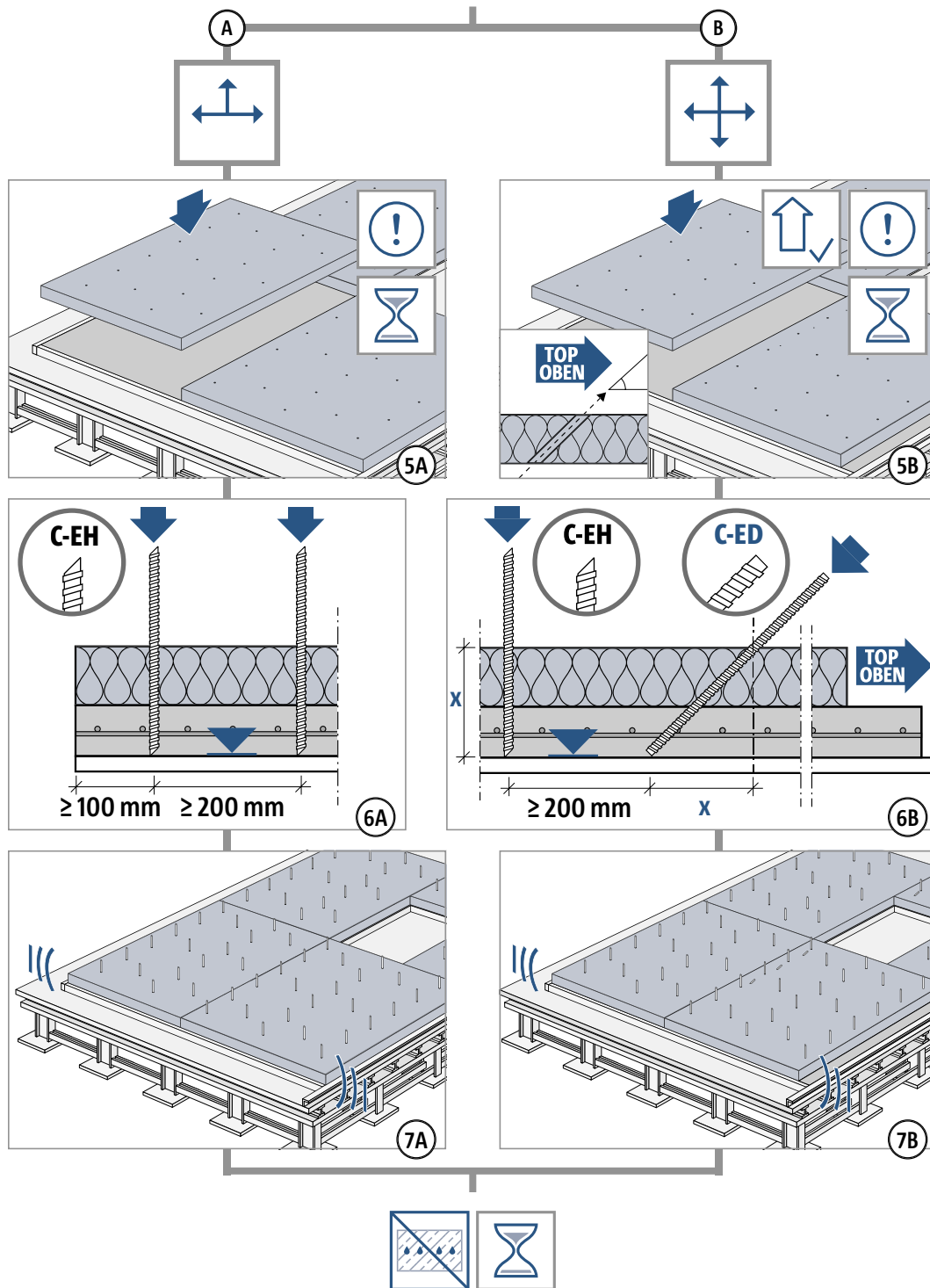
C-EH
C-ED



④ + ⑤ + ⑥ = max. 60 min



Recommandations de mise en œuvre - Schöck Isolink® pour murs et coffrages à isolation intégrée



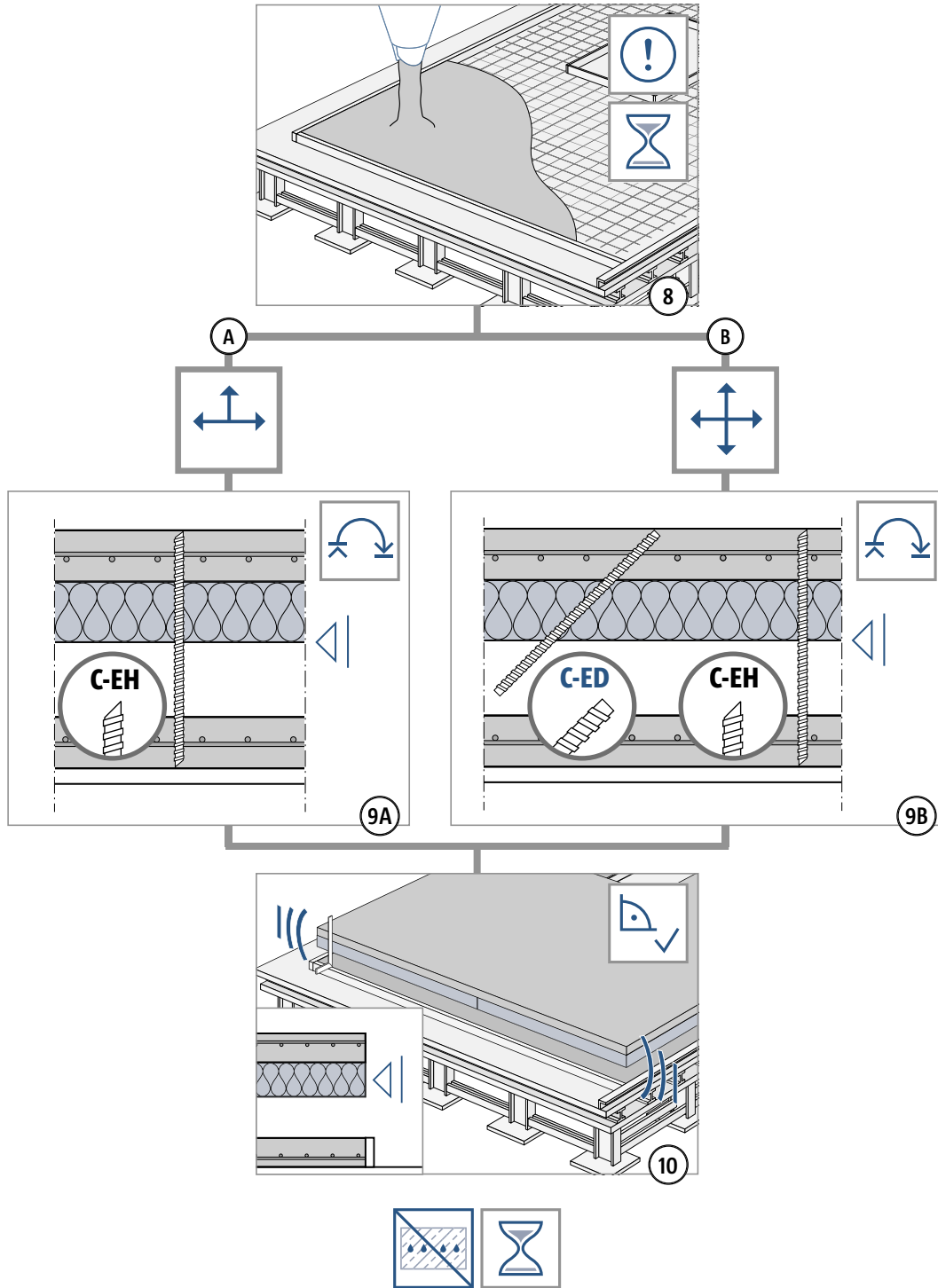
C-EH
C-ED

Recommandations de mise en œuvre - Schöck Isolink® pour murs et coffrages à isolation intégrée

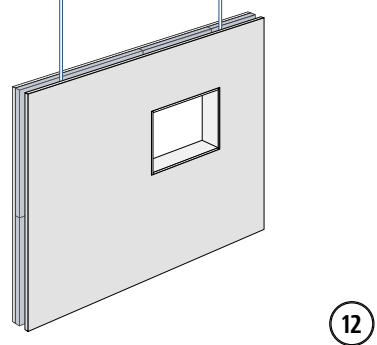
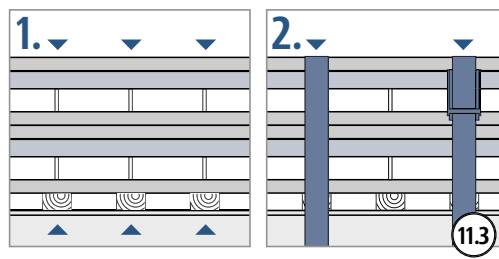
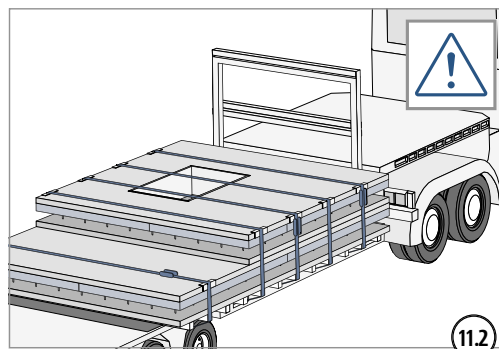
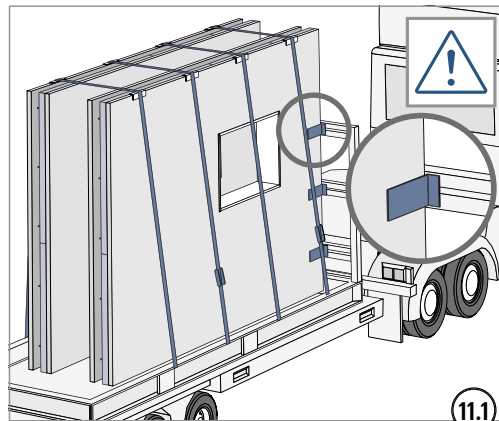
DIN EN 1992-1-1 + DIN EN 1992-1-1/NA + EN 206-1

8 + 9 = max. 60 min

C-EH
C-ED



Recommandations de mise en œuvre - Schöck Isolink® pour murs et coffrages à isolation intégrée



C-EH
C-ED

Recommandations de mise en œuvre - Schöck Isolink® pour murs et coffrages à isolation intégrée

C-EH
C-ED

