

TECHNISCHE INFORMATION – JANUAR 2024

Tronsole®

Trittschallschutz mit System



Systemlösung für effektive Trittschalldämmung in Treppenhäusern auf höchstem Schallschutzniveau.

Planungs- und Beratungsservice

Die Ingenieurinnen und Ingenieure der Anwendungstechnik von Schöck beraten Sie gerne bei statischen, konstruktiven und bauphysikalischen Fragestellungen und erarbeiten für Sie Lösungsvorschläge mit Berechnungen und Detailzeichnungen. Schicken Sie hierfür bitte Ihre Planungsunterlagen (Grundrisse, Schnitte, statische Angaben) mit der Bauvorhabenadresse an:

Schöck Bauteile GmbH

Schöckstraße 1
76534 Baden-Baden

Anwendungstechnik

Telefon-Hotline und technische Projektbearbeitung

Telefon: 07223 967-567

Telefax: 07223 967-251

E-Mail: awt-technik-de@schoeck.com

Anforderung und Download von Planungshilfen

Telefon: 07223 967-435

E-Mail: schoeck-de@schoeck.com

Internet: www.schoeck.com

Seminarangebot und Vor-Ort-Beratung

Telefon: 07223 967-435

Internet: www.schoeck.com

Hinweise | Symbole

i Technische Information

- Diese Technischen Informationen zu den jeweiligen Produktanwendungen haben nur in ihrer Gesamtheit Gültigkeit und dürfen daher nur vollständig vervielfältigt werden. Bei lediglich auszugsweiser Veröffentlichung von Texten und Bildern besteht die Gefahr der Vermittlung unzureichender oder sogar verfälschter Informationen. Die Weitergabe liegt daher in der alleinigen Verantwortung des Nutzers bzw. Bearbeiters!
- Diese Technische Information ist ausschließlich für Deutschland gültig und berücksichtigt die länderspezifischen Normen und produktspezifischen Zulassungen.
- Findet der Einbau in einem anderen Land statt, so ist die für das jeweilige Land gültige Technische Information anzuwenden.
- Es ist die jeweils aktuelle Technische Information anzuwenden. Eine aktuelle Version finden Sie unter:
www.schoeck.com/download-technische-informationen/de

i Recycling-Beton

Recycling-Beton nach der DAfStb-Richtlinie mit rezyklierter Gesteinskörnung nach DIN EN 12620 der Typen 1 und 2 darf bis zu einer Betonfestigkeitsklasse C30/37 eingesetzt werden.

i Elastomerlager Elodur®

Je nach statischem Ausnutzungsgrad ist mit einer Einfederung des Elastomerlagers Elodur® von etwa 3 mm, maximal jedoch 5 mm zu rechnen. Zusätzlich sind Diagramme und Hinweise zur Verformung in dieser Technischen Information zu beachten.

Hinweissymbole

⚠ Gefahrenhinweis

Das Dreieck mit Ausrufezeichen kennzeichnet einen Gefahrenhinweis. Bei Nichtbeachtung droht Gefahr für Leib und Leben!

i Info

Das Quadrat mit i kennzeichnet eine wichtige Information, die z. B. bei der Bemessung zu beachten ist.

☑ Checkliste

Das Quadrat mit Haken kennzeichnet die Checkliste. Hier werden die wesentlichen Punkte der Bemessung kurz zusammengefasst.

Inhaltsverzeichnis

	Seite
Typenübersicht	7
Schallschutzsysteme	10
Bauakustik	13
Brandschutz	27
Produktprogramm	35
Schöck Tronsole® Typ P	35
Schöck Tronsole® Typ Z	77
Schöck Tronsole® Typ Q	101
Schöck Tronsole® Typ T	139
Schöck Tronsole® Typ F	171
Schöck Tronsole® Typ B, D	199
Schöck Tronsole® Typ L	229

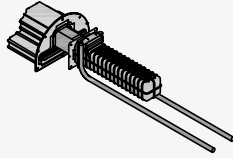
Typenübersicht

Anschluss	an	Bauweise	Typ	
gerader Lauf	Podest	Ortbeton- oder Fertigteiltreppenlauf; zur Schalldämmung in der Trennfuge Lauf/Podest ohne Konsolaufleger	T	
		Fertigteiltreppenlauf; zur Schalldämmung in der Trennfuge Lauf/Podest bei Konsolauflegerung	F	
	Bodenplatte		B + D	
	Wand		L	
	gewendelter Lauf	Podest	Ortbeton- oder Fertigteiltreppenlauf; zur Schalldämmung in der Trennfuge Lauf/Podest ohne Konsolaufleger	T
			Fertigteiltreppenlauf; zur Schalldämmung in der Trennfuge Lauf/Podest bei Konsolauflegerung	F
Bodenplatte			B + D	
Wand			Q + L	
Podest	Wand	Ortbeton- oder Fertigteilpodest; zur Schalldämmung in der Trennfuge Podest/Wand ohne Konsolen	P + L	
		Ortbeton- oder Fertigteilpodest; zur Schalldämmung in der Trennfuge Podest/Wand mit Konsolen	Z + L	

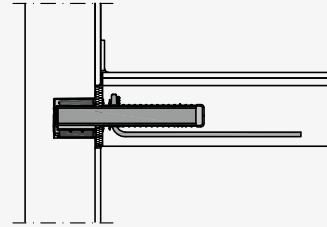
Typenübersicht

Schöck Tronsole® Typ P

Seite 35

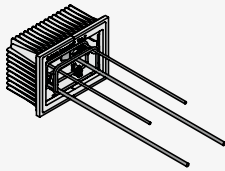


$\Delta L_{w,Podest}^* \geq 27$ dB; DIBt-Zulassung; Feuerwiderstandsklasse R 90

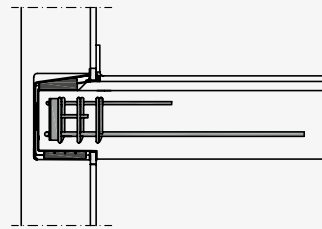


Schöck Tronsole® Typ Z

Seite 77

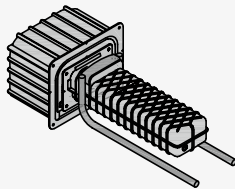


$\Delta L_{w,Podest}^* \geq 24$ dB; Feuerwiderstandsklasse R 90

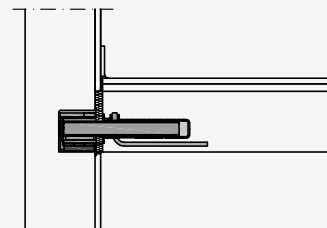


Schöck Tronsole® Typ Q

Seite 101

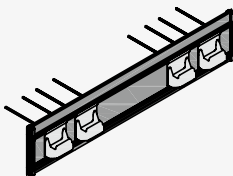


$\Delta L_{w,Podest}^* \geq 28$ dB; DIBt-Zulassung; Feuerwiderstandsklasse R 90; Drehbares Tragelement

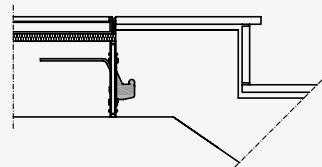


Schöck Tronsole® Typ T

Seite 139

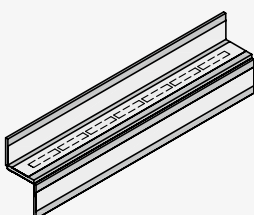


T-V2: $\Delta L_{w,Lauf}^* \geq 29$ dB; T-V8: $\Delta L_{w,Lauf}^* \geq 27$ dB; DIBt-Zulassung; Feuerwiderstandsklasse R 90

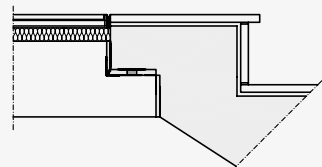


Schöck Tronsole® Typ F

Seite 171



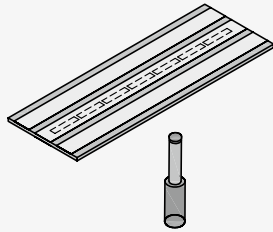
F-V1: $\Delta L_{w,Lauf}^* \geq 28$ dB; F-V2: $\Delta L_{w,Lauf}^* \geq 26$ dB; F-V3: $\Delta L_{w,Lauf}^* \geq 23$ dB; DIBt-Zulassung; Feuerwiderstandsklasse R 90



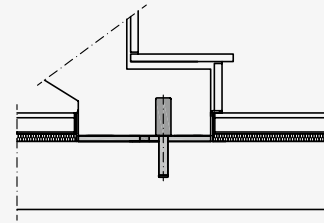
Typenübersicht

Schöck Tronsole® Typ B, D

Seite 199

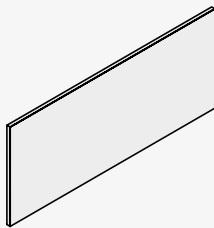


B-V1: $\Delta L_{w,Lauf}^* \geq 28$ dB; B-V2: $\Delta L_{w,Lauf}^* \geq 27$ dB; B-V3: $\Delta L_{w,Lauf}^* \geq 23$ dB; optionaler Dorn zur konstruktiven Lagesicherung

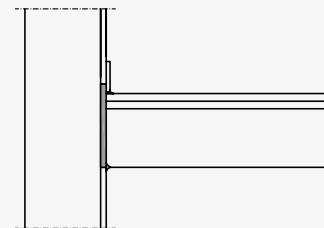


Schöck Tronsole® Typ L

Seite 229



Vermeidung von Schallbrücken in der Fuge; allgemeines bauaufsichtliches Prüfzeugnis; Baustoffklasse B1 (schwerentflammbar) nach DIN 4102



Schallschutzsysteme mit Schöck Tronsole®

Mit den Schöck Tronsole® Typen können je nach Konstruktionsanforderung unterschiedliche Schallschutzsysteme verwirklicht werden. Der Einbau der Schöck Tronsole® ermöglicht Schallbrückenfreiheit über alle Gewerke hinweg, vom Rohbau bis zur Fertigstellung des Bauwerks.

In der folgenden Abbildung sind beispielhaft verschiedene Ausführungsvarianten dargestellt:

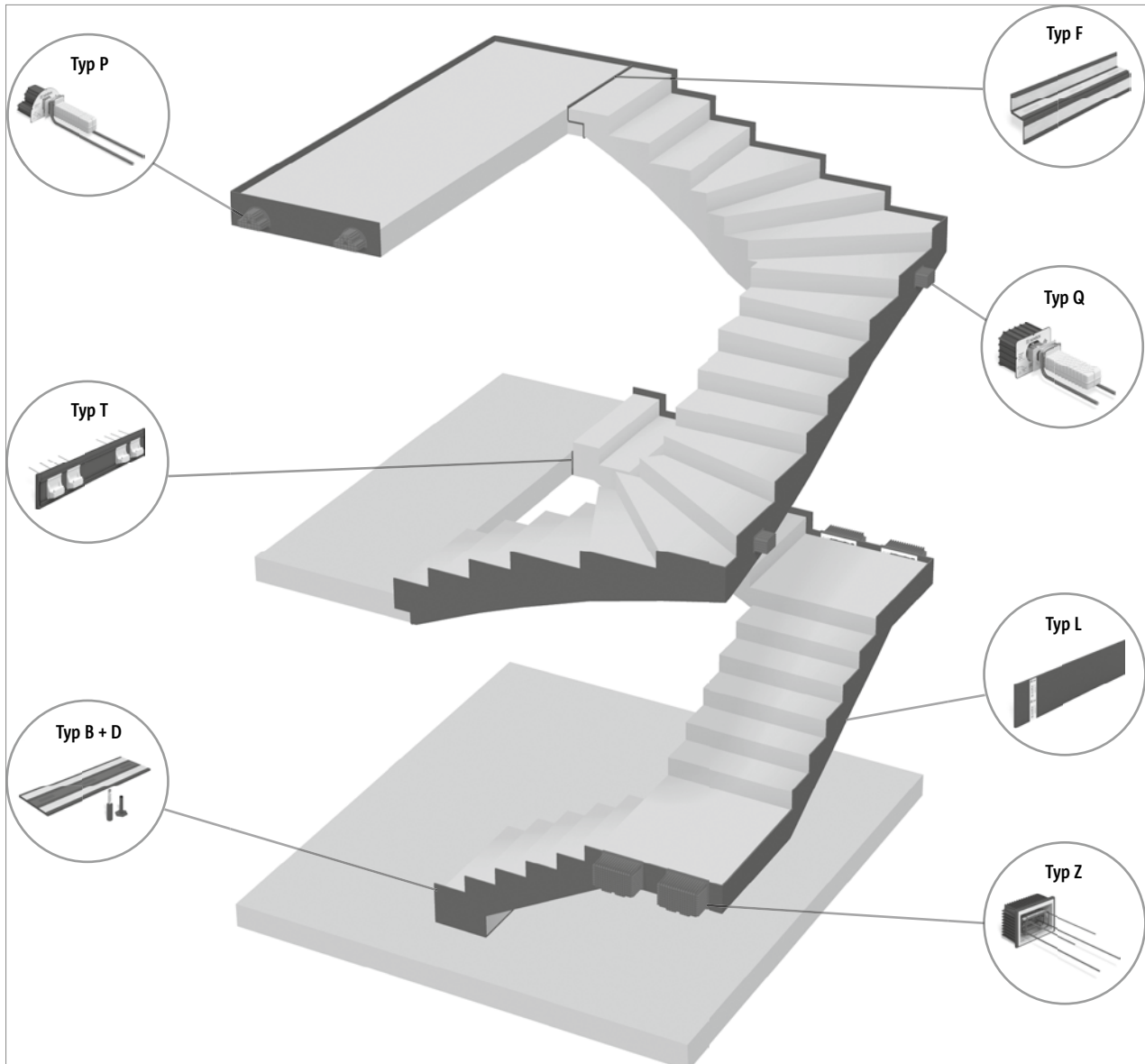


Abb. 1: Schallschutzsystem realisiert mit Schöck Tronsole®

Schallschutzsysteme mit Schöck Tronsole®

Schallschutzsystem für Treppenläufe mit den Schöck Tronsole® Typen T, L und Q

Gewendelte Treppenläufe zwischen den Hauptpodesten werden durch die Kombination der Schöck Tronsole® Typen T, L und Q zu einem Schallschutzsystem ergänzt, das die akustische Entkopplung der Treppenläufe ohne Zwischenpodeste verwirklicht. Auf Geschosshöhe ermöglicht die Tronsole® Typ T die Schallentkopplung und Kraftübertragung in der Trennfuge Lauf/Hauptpodest ohne Betonkonsolaufleger. Beim Einsatz von Fertigteiltreppenläufen und Betonkonsollagern an den Hauptpodesten kann die Tronsole® Typ T durch Typ F ersetzt werden.

Auf der Bodenplatte und den Hauptpodesten ist ein schwimmender Estrich als Trittschalldämmmaßnahme vorgesehen.

Schallbrückenfreie Fugenausbildung durch Trennung:

- Laufauflager/Wand mit Typ Q
- Lauf/Hauptpodest mit Typ T

Körperschallbrücken in Form von Steinchen, Beton- oder Mörtelresten in der Fuge lassen sich vermeiden durch Trennung:

- Lauf/Wand mit Typ L

Schallschutzsystem für Fertigteiltreppenläufe mit den Schöck Tronsole® Typen B, D, L, P und F

Die akustische Entkopplung der Treppenläufe und der Zwischenpodeste wird bei diesem System mit geraden Läufen zwischen Haupt- und Zwischenpodesten durch die Kombination der Schöck Tronsole® Typen B, D, L, P und F realisiert. Die Läufe werden auf den Zwischenpodesten elastisch gelagert (optional mit Tronsole® Typ F). Die Zwischenpodeste werden als Fertigteile ausgeführt und mit der Tronsole® Typ P akustisch entkoppelt und statisch aufgelagert. Auf Geschosshöhe ermöglicht die Tronsole® Typ F die Schallentkopplung und Kraftübertragung in der Trennfuge Lauf/Hauptpodest mit Betonkonsolauflagern. An den Hauptpodesten kann die Tronsole® Typ F alternativ durch Typ T ersetzt werden. Dadurch ändert sich der Bauablauf, weil Typ T in das Hauptpodest einbetoniert wird. Die Betonkonsolaufleger entfallen.

Auf der Bodenplatte und den Hauptpodesten ist ein schwimmender Estrich als Trittschalldämmmaßnahme vorgesehen. Alternativ können die Hauptpodeste mit Tronsole® Typ P entkoppelt werden, sodass auf einen schwimmenden Estrich verzichtet werden kann.

Schallbrückenfreie Fugenausbildung durch Trennung:

- Lauf/Bodenplatte mit Typ B optional mit Typ D
- Podestauflager/Wand mit Typ P
- Lauf/Hauptpodest mit Typ F

Körperschallbrücken in Form von Steinchen, Beton- oder Mörtelresten in der Fuge lassen sich vermeiden durch Trennung:

- Lauf/Wand beziehungsweise Podest/Wand mit Typ L

Schallschutzsystem für Fertigteiltreppenläufe mit den Schöck Tronsole® Typen B, D, L, Z und F

Die akustische Entkopplung der Treppenläufe und der Zwischenpodeste wird bei diesem System mit geraden Läufen zwischen Haupt- und Zwischenpodesten durch die Kombination der Schöck Tronsole® Typen B, D, L, Z und F realisiert. Die Läufe sind mit den Zwischenpodesten monolithisch verbunden. Auf Geschosshöhe ermöglicht die Tronsole® Typ F die Schallentkopplung und Kraftübertragung in der Trennfuge Lauf/Hauptpodest mit Betonkonsolauflagern. An den Hauptpodesten kann die Tronsole® Typ F alternativ durch Typ T ersetzt werden. Dadurch ändert sich der Bauablauf, weil Typ T in das Hauptpodest einbetoniert wird. Die Betonkonsolaufleger entfallen.

Auf der Bodenplatte und den Hauptpodesten ist ein schwimmender Estrich als Trittschalldämmmaßnahme vorgesehen. Alternativ können die Hauptpodeste mit Tronsole® Typ Z entkoppelt werden, sodass auf einen schwimmenden Estrich verzichtet werden kann.

Schallbrückenfreie Fugenausbildung durch Trennung:

- Lauf/Bodenplatte mit Typ B optional mit Typ D
- Podestauflager/Wand mit Typ Z
- Lauf/Hauptpodest mit Typ F

Körperschallbrücken in Form von Steinchen, Beton- oder Mörtelresten in der Fuge lassen sich vermeiden durch Trennung:

- Lauf/Wand beziehungsweise Podest/Wand mit Typ L

Bauakustik

Richtlinien zum Schallschutz in Gebäuden

Als Empfehlungen und Orientierungen zur Vereinbarung des gewünschten Schallschutzes stehen für den Planungsprozess folgende Richtlinien/Normen zur Verfügung. In diesen sind Vorschläge für unterschiedliche Schalldämmniveaus angegeben:

- DIN 4109-1:2018 (Schallschutz im Hochbau – Teil 1: Mindestanforderungen)
- DIN 4109-5:2020 (Schallschutz im Hochbau – Teil 5: Erhöhte Anforderungen)
- DIN 4109 Beiblatt 2:1989 (Schallschutz im Hochbau – Vorschläge für einen erhöhten Schallschutz)
- VDI-Richtlinie 4100:2012 (Schallschutz im Hochbau– Wohnungen – Beurteilung und Vorschläge für erhöhten Schallschutz)
- DEGA-Empfehlung 103:2018 (Schallschutz im Wohnungsbau – Schallschutzausweis)

Diese Richtlinien/Normen stellen erst einmal private Empfehlungen für die werkvertraglich zu vereinbarenden Schalldämmniveaus in Gebäuden dar.

DIN 4109-1:2018

Nach den Angaben in der Einleitung zur DIN 4109:2018 werden für schutzbedürftige Räume folgende Schutzziele erreicht, sofern die angegebenen Werte eingehalten werden:

- Gesundheitsschutz
- Vertraulichkeit bei normaler Sprechweise
- Schutz vor unzumutbaren Belästigungen

Zusätzlich wird in der DIN 4109-1:2018 darauf hingewiesen, dass nicht erwartet werden kann, dass Geräusche aus benachbarten Räumen als nicht belästigend wahrgenommen werden können, auch wenn die Werte der Norm eingehalten sind.

Damit steht der Gesundheitsschutz im Fokus der DIN 4109-1:2018, das bedeutet aber im Gegenzug, dass Schallschutz nach DIN 4109-1:2018 keinen guten Qualitätsschallschutz darstellt.

Die DIN 4109-1:2018 ist mittlerweile in allen Bundesländern bauaufsichtlich eingeführt worden. Damit entsprechen die Empfehlungswerte der DIN 4109-1:2018 öffentlich-rechtliche Anforderungswerte („bauaufsichtlichen Mindestanforderungen“), welche in jedem Fall einzuhalten sind.

Die anderen Richtlinien/Normen sind aus diesem Grund besonders relevant für die werkvertragliche Vereinbarung des vom Bauherren gewünschten Qualitätsschallschutzes.

DIN 4109-5:2020

In der DIN 4109-5:2020 werden im Vergleich zur DIN 4109-1:2018 Anforderungswerte formuliert, die einen wahrnehmbar höheren Schallschutz („Erhöhter Schallschutz“) liefern als die Mindestanforderungen nach DIN 4109-1:2018. Ein wahrnehmbar höherer Schallschutz bedeutet mindestens 3 dB höhere Anforderungswerte beim Luftschall und mindestens 5 dB geringere Pegel beim Trittschall.

Die Mindestverschärfungen von 3 dB bzw. 5 dB zur Wahrnehmung eines besseren Schallschutzes sind so auch in der DIN 4109-5 im Allgemeinen die Basis zur Festlegung der Anforderungswerte. Das heißt die Anforderungswerte für den „erhöhten“ Schallschutz sind in der Regel beim Luftschall 3 dB höher und beim Trittschall 5 dB geringer.

DIN 4109 Beiblatt 2:1986

Die DIN 4109-5 ersetzt seitens des Deutschen Instituts für Normung das Beiblatt 2 zur DIN 4109 von 1989, in welchem ebenfalls „erhöhte“ Schallschutzwerte formuliert sind. Unabhängig davon, stellt das Beiblatt 2 zur DIN 4109 nach wie vor eine wichtige Richtlinie zur Vereinbarung eines erhöhten Schallschutzes dar. Dies gilt insbesondere auch deshalb, da mit der Veröffentlichung der DIN 4109-5 im Jahr 2020 entsprechende Anforderungswerte für den „erhöhten Schallschutz“ teilweise entschärft wurden. So wurde z. B. der erhöhte Trittschall für Treppen nach dem Beiblatt 2 zur DIN 4109 von $L'_{n,w} = 46$ dB auf $L'_{n,w} = 48$ dB in der DIN 4109-5 verringert, obwohl in der Rechtsprechung der Anforderungswert von 46 dB nach Beiblatt 2 zur DIN 4109 für die Allgemeine Regeln der Technik beim Trittschallschutz in Mehrfamilienhäusern eine große Rolle spielt.

Aus diesem Grunde stellt das Beiblatt 2 zur DIN 4109 weiterhin eine wichtige Richtlinie für die Vereinbarung eines erhöhten Schallschutzes dar.

Richtlinien zum Schallschutz in Gebäuden

VDI 4100:2012

Während in den Normen DIN 4109-2, DIN 4109-5 und DIN 4109 Beiblatt 2 jeweils nur ein Schallschutzniveau aufgeführt ist, werden in der VDI-Richtlinie drei unterschiedliche Qualitätsniveaus im Schallschutz unterschieden: Die Schallschutzstufen SSt I, SSt II und SSt III.

Die **Schallschutzstufe SSt I** definiert laut VDI 4100 ein Schallschutzniveau, bei dem Belästigungen aufgrund von Geräuschen aus benachbarten Wohnräumen auf ein erträgliches Maß abgesenkt werden. Damit entspricht SSt I vom Anspruch her in etwa den Mindestanforderungen der DIN 4109-1:2018.

Die **Schallschutzstufe SSt II** definiert laut VDI 4100 ein Schallschutzniveau, bei dem die Bewohner im Allgemeinen Ruhe finden und ihre Verhaltensweise nicht besonders einschränken müssen. Die SSt II ist laut VDI 4100 bei Wohnungen zu erwarten, die auch in ihren sonstigen Ausführungen und Ausstattungen durchschnittlichen Komfortansprüchen genügen.

Die **Schallschutzstufe SSt III** definiert laut VDI 4100 ein Schallschutzniveau, bei dem die Bewohner ein hohes Maß an Ruhe finden können und bei dem der Schutz der Privatsphäre auch bei lauter Sprache aus benachbarten Wohnungen weitestgehend gegeben ist. Die SSt III ist laut VDI 4100 bei Wohnungen zu erwarten, welche auch in ihren sonstigen Ausführungen und Ausstattungen sowie der Lage besonderen Komfortansprüchen genügen.

DEGA-Empfehlung 103:2018

Die DEGA – Deutsche Gesellschaft für Akustik e.V. – definiert in der DEGA-Empfehlung 103 fünf unterschiedliche Qualitätsniveaus im Schallschutz, u. a. für den Neubau: Die Schallschutzklassen D, C, B, A, A*. Ziel ist es, Wohneinheiten nach der Güte ihres Schallschutzes beurteilen zu können.

Die **Schallschutzklasse D** („Normaler Schallschutz in Mehrfamilienhäusern“) entspricht laut DEGA-Empfehlung im Wesentlichen einem Schallschutz nach DIN 4109-1:2018 und schützt damit die Bewohner in Aufenthaltsräumen im Sinne des Gesundheitsschutzes vor unzumutbaren Belästigungen durch Schallübertragung aus fremden Wohneinheiten und von außen.

Die **Schallschutzklasse C** („Erhöhter Schallschutz in Mehrfamilienhäusern“) entspricht laut DEGA-Empfehlung einem guten Schallschutz, bei dem die Bewohner bei üblichem rücksichtsvollen Wohnverhalten im Allgemeinen Ruhe finden und die Vertraulichkeit gewahrt bleibt.

Die **Schallschutzklasse B** („Hoher Schallschutz in Mehrfamilienhäusern“, „Normaler Schallschutz in Doppel- und Reihenhäusern“) entspricht laut DEGA-Empfehlung einem Schallschutz, der den Bewohnern bei gegenseitiger Rücksichtnahme zwischen den Nachbarn ein ruhiges Wohnen bei weitgehendem Schutz der Privatsphäre ermöglicht.

Die **Schallschutzklasse A** („Sehr hoher Schallschutz in Mehrfamilienhäusern“, „Erhöhter Schallschutz in Doppel- und Reihenhäusern“) entspricht laut DEGA-Empfehlung einem Schallschutz, der den Bewohnern ein ungestörtes Wohnen ohne große Rücksichtnahme gegenüber den Nachbarn ermöglicht.

Die **Schallschutzklasse A*** („Hoher Schallschutz in Doppel- und Reihenhäusern“) entspricht laut DEGA-Empfehlung einem Schallschutz, der den Bewohnern ein ungestörtes Wohnen nahezu ohne Rücksichtnahme gegenüber Nachbarn ermöglicht.

Anforderungen an den Trittschallschutz von Treppen

DIN 4109			DEGA-Empfehlung 103 (2018-01)					VDI 4100 (2012-01)		
DIN 4109-1 (2018-01)	Beiblatt 2 (1989-11)	DIN 4109-5 (2020-08)	Klasse D	Klasse C	Klasse B	Klasse A	Klasse A*	SSt I	SSt II	SSt III
Mindestanforderungen	Erhöhter Schallschutz	Erhöhte Anforderungen								
Anforderungsgröße										
$L'_{n,w}$ ¹							$L'_{nT,w}$ ²			
Beherbergungsstätten/Krankenhäuser										
≤ 58 dB	≤ 46 dB	≤ 48 dB	≤ 53 dB	≤ 48 dB	≤ 43 dB	≤ 38 dB	≤ 33 dB	-	-	-
Bürogebäude										
≤ 53 dB	≤ 46 dB	-	≤ 53 dB	≤ 48 dB	≤ 43 dB	≤ 38 dB	≤ 33 dB	-	-	-
Mehrfamilienhäuser										
≤ 53 dB	≤ 46 dB	≤ 47 dB	≤ 53 dB	≤ 48 dB	≤ 43 dB	≤ 38 dB	≤ 33 dB	≤ 51 dB (≤ 53 dB)	≤ 44 dB (≤ 46 dB)	≤ 37 dB (≤ 39 dB)
Doppel-/Reihenhäuser										
≤ 46 dB	≤ 46 dB	≤ 41 dB	≤ 53 dB	≤ 48 dB	≤ 43 dB	≤ 38 dB	≤ 33 dB	≤ 46 dB (≤ 48 dB)	≤ 39 dB (≤ 41 dB)	≤ 32 dB (≤ 34 dB)

- 1) Bewerteter Norm-Trittschallpegel
- 2) Bewerteter Standard-Trittschallpegel (Werte in Klammern: in $L'_{n,w}$ umgerechneter Wert für ein Volumen des schutzbedürftigen Raumes von 20 m³)

Geschuldeter Schallschutz

Bei der Frage „Welcher Schallschutz ist geschuldet?“ sind juristisch grundsätzlich immer zwei Schallschutzbereiche zu beachten:

- Öffentlich-rechtlicher Schallschutz (auch „baurechtlicher“ oder „bauaufsichtlicher“ Schallschutz)
- Privatrechtlicher Schallschutz

Öffentlich-rechtlich geschuldeter Schallschutz – bauaufsichtliche Mindestanforderungen

Der öffentlich-rechtlich geforderte Schallschutz ist der von den jeweiligen Bundesländern im Sinne des Gesundheitsschutzes geforderte baurechtliche Mindestschallschutz, um die Bewohner von Gebäuden vor gesundheitlichen Schäden aufgrund von Schallübertragungen in den Wohnbereich zu schützen. Der öffentlich-rechtliche Schallschutz ist in jedem Fall einzuhalten, d.h. die entsprechenden Anforderungen an den gesundheitlichen Mindestschallschutz dürfen nicht überschritten werden.

Zur Festlegung der konkreten Anforderungswerte des öffentlich-rechtlich geforderten Schallschutzes haben alle Bundesländer mittlerweile die Anforderungswerte der DIN 4109-1:2018 bauaufsichtlich eingeführt. Erst mit dieser bauaufsichtlichen Einführung werden die Empfehlungswerte der DIN 4109-1 obligatorische Anforderungswerte für den öffentlich-rechtlichen Mindestschallschutz.

Für Treppen ergeben sich damit folgende bauaufsichtlichen Mindestanforderungen, angegeben als bewerteter Norm-Trittschallpegel $L'_{n,w}$:

- Beherbergungsstätten/Krankenhäuser: 58 dB
- Mehrfamilienhäuser/Bürogebäude: 53 dB
- Doppel-/Reihenhäuser: 46 dB

Privatrechtlich geschuldeter Schallschutz – privatrechtliche Mindestanforderungen

Der privatrechtlich geschuldete Schallschutz ist der zwischen dem Bauherrn und dem Planer abgestimmte und werkvertraglich festgelegte Schallschutz. Das bedeutet, dass idealerweise der Bauherr vor Abschluss des Werkvertrags vom Planer und/oder vom bauakustischen Fachplaner darüber informiert wird, welche Schallschutz-Qualitäten mit Verweis auf die einschlägigen Richtlinien zur Verfügung stehen. Der so informierte Bauherr wird sich dann für ein Schallschutz-Niveau in Abhängigkeit von der geplanten Gebäudequalität und Lage für eine passende Schallschutz-Qualität entscheiden und diesen Schallschutz im Werkvertrag verankern.

Leider kommt es oft vor, dass die vom Bauherrn gewünschte Schallschutz-Qualität nicht werkvertraglich vereinbart wird. Dann ist es nicht einfach, den privatrechtlich geschuldeten Schallschutz festzustellen, insbesondere dann, wenn es nach Abschluss des Bauvorhabens durch die Mieter oder Eigentümer der Wohnungen zu schalltechnischen Reklamationen kommt. Falls es nicht möglich ist, aus indirekten Hinweisen in den Bauunterlagen, im Exposé, in den Werbematerialien etc. den privatrechtlich geschuldeten Schallschutz abzuleiten, kommen die sogenannten „(allgemein) anerkannten Regeln der Technik“ ins Spiel.

Die anerkannten Regeln der Technik im Schallschutz ist derjenige Schallschutz, der üblicherweise vom Bauherrn in Bezug auf die vorliegende Gebäudequalität und -lage erwartet werden darf. Diese anerkannten Regeln der Technik stellen somit eine Art „privatrechtliche Mindestanforderung“ dar. Die anerkannten Regeln der Technik dürfen allgemein nur dann unterschritten werden, wenn der Bauherr über die Konsequenzen der Unterschreitung im Vorfeld umfänglich aufgeklärt wurde und er der Unterschreitung zugestimmt hat – ein wichtiger Umstand, der bei der werkvertraglichen Festlegung des Schallschutzes zusätzlich zu beachten ist.

Im Gegensatz zu den bauaufsichtlichen Mindestanforderungen gibt es beim Schallschutz keine nachschlagbaren Tabellenwerte für die anerkannten Regeln der Technik. Die anerkannten Regeln der Technik werden im juristischen Streitfall im Anschluss an ein Sachverständigenverfahren am konkret vorliegenden Objekt festgelegt. Bei den anerkannten Regeln zum Schallschutz liegen mittlerweile einige Gerichtsurteile vor, die sich im Fall von Mehrfamilienhäusern mit Eigentumswohnungen am erhöhten Schallschutz des Beiblatts 2 zur DIN 4109:1989 orientieren.

Für Treppen bedeutet dies, dass sich diese am bewerteten Norm-Trittschallpegel von $L'_{n,w} = 46$ dB (erhöhter Schallschutz für Treppen nach DIN 4109 Beiblatt 2:1989) orientieren.

Für Treppen ergibt sich damit folgender Orientierungswert für die anerkannten Regeln der Technik, zum üblicherweise erwartbaren Schallschutz („privatrechtliche Mindestanforderungen“) – angegeben als bewerteter Norm-Trittschallpegel $L'_{n,w}$:

- Mehrfamilienhäuser mit Eigentumswohnungen: 46 dB

Nachweis des Schallschutzes von Treppen

Zum rechnerischen Nachweis, dass Treppen, welche mit trittschalldämmenden Anschlüssen geplant sind, die geschuldeten Anforderungswerte einhalten, gibt es (noch) keine praktikablen standardisierten Prognoseverfahren, mit dem der im Gebäude resultierende Trittschallschutz der Treppen detailliert berechnet werden kann.

Überschlägiger Nachweis in Anlehnung an das pauschale Treppenverfahren nach DIN 4109-2:2018

Als überschlägiges, pragmatisches Verfahren wird auf den pauschalen Nachweis von Treppen mit trittschalldämmenden Belägen der DIN 4109-2 zurückgegriffen, indem für die bewertete Trittschallminderung ΔL_{w} des trittschalldämmenden Belags die nach DIN 7396 gemessene bewertete Treppen-Trittschallpegeldifferenz $\Delta L_{w,Lauf/Podest}^*$ angesetzt wird (siehe J. Maack, Th. Möck, J. Scheck, Trittschalldämmung, BAUPHYSIK-Kalender 2020):

$$L'_{n,w} = L_{n,eq,0,w} - \Delta L_{w,Lauf/Podest}^* + u_{prog}$$

mit

- $L'_{n,w}$: Bewerteter Norm-Trittschallpegel des Treppenlaufs/Treppenpodests im Gebäude
- $L_{n,eq,0,w}$: Äquivalenter bewerteter Norm-Trittschallpegel des starr angeschlossenen Podests/Laufs nach Tabelle 6 DIN 4109-32:
 $L_{n,eq,0,w} = 63$ dB für ein starr an die Treppenhauswand angeschlossenes Podest
 $L_{n,eq,0,w} = 60$ dB für einen von der Treppenhauswand abgesetzten, starr an das Podest angeschlossenen Treppenlauf
- $\Delta L_{w,Lauf/Podest}^*$: nach DIN 7396 gemessene bewertete Lauf/Podest-Trittschallpegeldifferenz
- u_{prog} : Sicherheitsbeiwert nach DIN 4109-2 (3 dB)

Bei diesem überschlägigen und pauschalen Verfahren werden keine Nebenwegsübertragungen über die die Treppenhauswand flankierenden Wände berücksichtigt. Ebenso spielt die konkrete Ausführung der Treppenhauswand (flächenbezogene Masse!) keine Rolle. Damit wird deutlich, dass es sich bei diesem Verfahren nur um eine grobe Abschätzung handeln kann.

Rechenverfahren nach DIN EN ISO 12354-2:2017

In der DIN EN ISO 12354-2:2017 ist erstmals ein Ansatz zur Prognose der Trittschallübertragung von entkoppelten Massivtreppen enthalten. Damit kann die Trittschallübertragung unter Berücksichtigung der direkten und flankierenden Übertragung mit den entsprechenden Einzahlwerten prognostiziert werden, analog zum Verfahren für Massivdecken mit trittschalldämmenden Deckenauflagen.

Aufgrund der detaillierten Berücksichtigung der Nebenwegsübertragungen über die die Treppenhauswand flankierenden Wände und der konkreten Ausführung der Treppenhauswand (flächenbezogene Masse!) kann die Trittschallübertragung vom Treppenpodest und -lauf in den schutzbedürftigen Raum im Prinzip ausreichend genau berechnet werden. Eingangsgröße zur Berücksichtigung der trittschalldämmenden Wirkung der Treppenanschlüsselemente ist – im Gegensatz zum überschlägigen Nachweis in Anlehnung an das pauschale Treppenverfahren nach DIN 4109-2:2018 – die bewertete Lauf/Podest-Trittschallminderung $\Delta L_{w,Lauf/Podest}$ nach DIN 7396.

Dieses Rechenverfahren für Treppen ist nur im Ansatz in der DIN EN ISO 12354-2 beschrieben. Dies bedeutet, dass eine Anwendung des Verfahrens auf eine konkrete Treppensituation nicht ohne weiteres einfach möglich ist.

Für eine bei Mehrfamilienhäusern typische Treppensituation sind die bewerteten Norm-Trittschallpegel $L'_{n,w}$ von mit Schöck Tronsole® angeschlossenen Treppen nach diesem Verfahren berechnet und in den Tabellen auf den Seiten 22–25 aufgeführt.

Trittschall-Kennwerte von Treppendämmelementen

Prüfverfahren nach DIN 7396

Die DIN 7396 beschreibt das Prüfverfahren zur „akustischen Kennzeichnung von Entkopplungselementen für Massivtreppen“. Die DIN 7396 ist die erste Norm in Europa, die ein Messverfahren für Trittschalldämmelemente für Treppen definiert und eine Vergleichbarkeit von Produkten ermöglicht. Die Prüfungen erfolgen mit bauüblichen Auflasten und Treppengeometrien unter Berücksichtigung der zusätzlichen Schallübertragung über die Fugen. Damit wird das System „Treppe“ geprüft, und die Prüfung ist mit der Einbausituation im Gebäude vergleichbar.

Im Verfahren nach DIN 7396 werden pro Trittschalldämmelement folgende Trittschall-Kennwerte bestimmt:

- Bewertete Podest-/Lauf-Trittschallpegeldifferenz $\Delta L_{w,Podest/Lauf}^*$ (Produktkennwert zum Vergleich der Trittschalldämmwirkung unterschiedlicher Produkte)
- Bewertete Podest-/Lauf-Trittschallpegelminderung $\Delta L_{w,Podest/Lauf}$ (Prognosekennwert zur Berechnung der Trittschallübertragung der Treppe nach DIN EN ISO 12354-2:2017)

Die Messung der Trittschallkennwerte erfolgt dabei mit unterschiedlichen Laststufen, von der minimalen Laststufe, resultierend aus der Last aus dem Prüfbauteil (Referenztreppenlauf/Referenzpodest), bis zur maximal für das Trittschalldämmelement zulässigen Last. Die lastabhängige Prüfung ist wichtig, da die in den Trittschalldämmelementen eingesetzten Elastomerlager im Allgemeinen eine lastabhängige Trittschalldämmung aufweisen.

Die Geometrie der Prüfkörper (Referenztreppenlauf/Referenzpodest) sind in der DIN 7396 fest vorgegeben. Der Referenztreppenlauf besteht aus 8 Stufen und muss eine Breite von 100 cm sowie eine Treppenlaufplattenstärke von 16 cm aufweisen.

Das Referenzpodest ist 240 cm lang, 100 cm breit und 18 cm dick.

Prüfverfahren nach DIN 7396

Die frequenzabhängige Lauf/Podest-Trittschallpegeldifferenz $\Delta L_{\text{Lauf/Podest}}^*$ ergibt sich durch Anregung der Prüfkonstruktionen mit einem Normhammerwerk entsprechend der folgenden Abbildungen:

- $\Delta L_{\text{Lauf}}^* = L_{n0,\text{Lauf}} - L_{n,\text{Lauf}}$
- $\Delta L_{\text{Podest}}^* = L_{n0,\text{Podest}} - L_{n,\text{Podest}}$

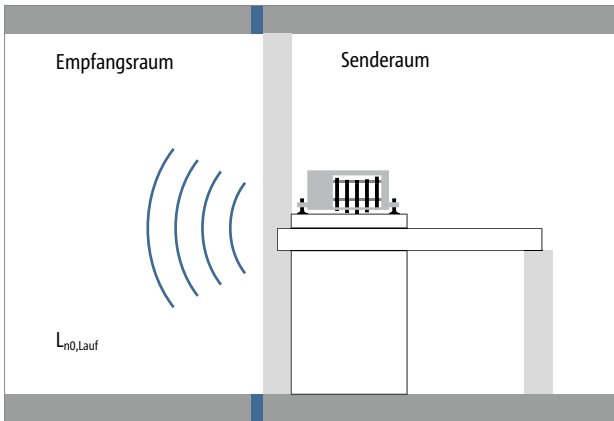


Abb. 2: Bestimmung des Norm-Lauf-Trittschallpegels $L_{n0,\text{Lauf}}$ des Referenztreppenlaufes ohne Trittschalldämmelement

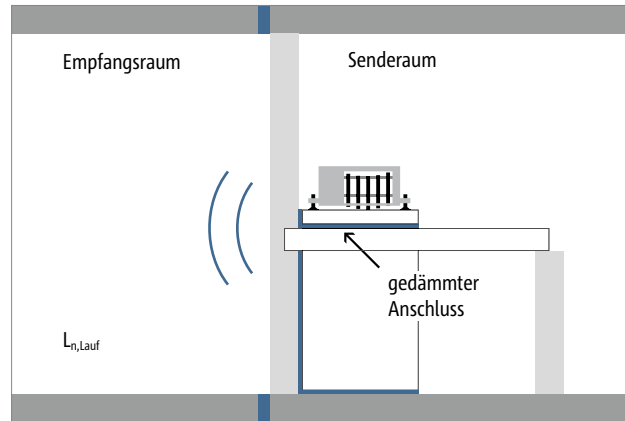


Abb. 3: Bestimmung des Norm-Lauf-Trittschallpegels $L_{n,\text{Lauf}}$ des Referenztreppenlaufes mit zu prüfendem Trittschalldämmelement

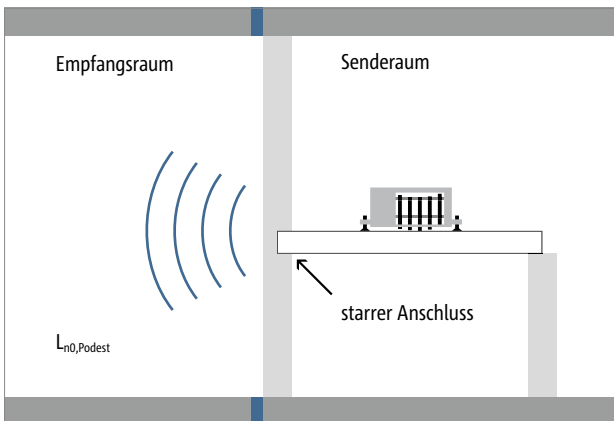


Abb. 4: Bestimmung des Norm-Podest-Trittschallpegels $L_{n0,\text{Podest}}$ des Referenzpodests ohne Trittschalldämmelement

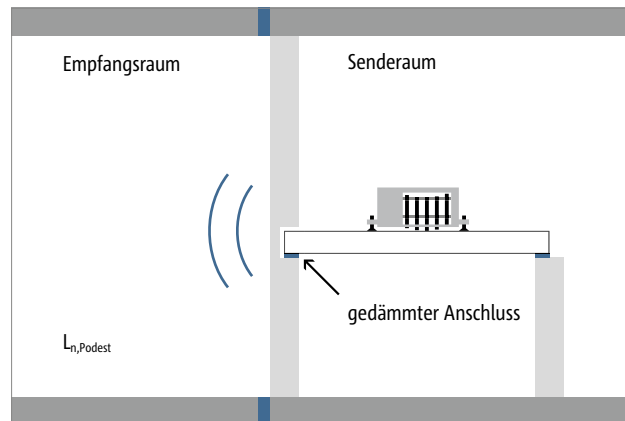


Abb. 5: Bestimmung des Norm-Podest-Trittschallpegels $L_{n,\text{Podest}}$ des Referenzpodests mit zu prüfendem Trittschalldämmelement

Aus den frequenzabhängigen Trittschallpegeldifferenzen wird unter Anwendung des Bezugsdeckenverfahrens nach DIN EN ISO 717-2 die entsprechenden Einzahlwerte gebildet:

- Bewertete Lauf-Trittschallpegeldifferenz $\Delta L_{w,\text{Lauf}}^*$
- Bewertete Podest-Trittschallpegeldifferenz $\Delta L_{w,\text{Podest}}^*$

Prüfverfahren nach DIN 7396

Die frequenzabhängige Lauf/Podest-Trittschallpegelminderung $\Delta L_{\text{Lauf/Podest}}$ ergibt sich durch Anregung der Prüfkonstruktionen mit einem Normhammerwerk entsprechend der folgenden Abbildungen:

- $\Delta L_{\text{Podest}} = L_{n0,\text{Wand}} - L_{n,\text{Podest}}$
- $\Delta L_{\text{Lauf}} = L_{n0,\text{Podest}} - L_{n,\text{Lauf}}$

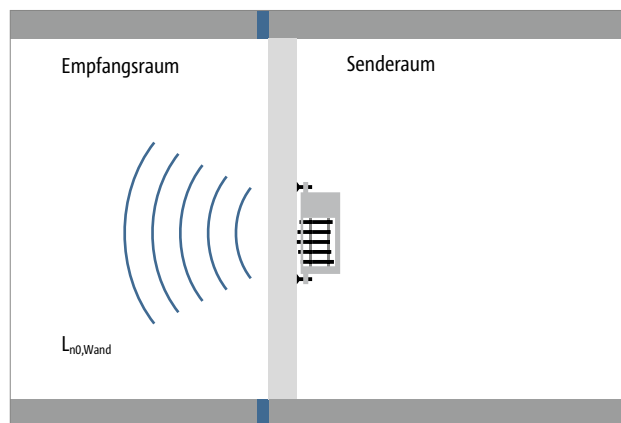


Abb. 6: Bestimmung des Norm-Wand-Trittschallpegels $L_{n0,\text{Wand}}$ der Referenzwand im Prüfstand

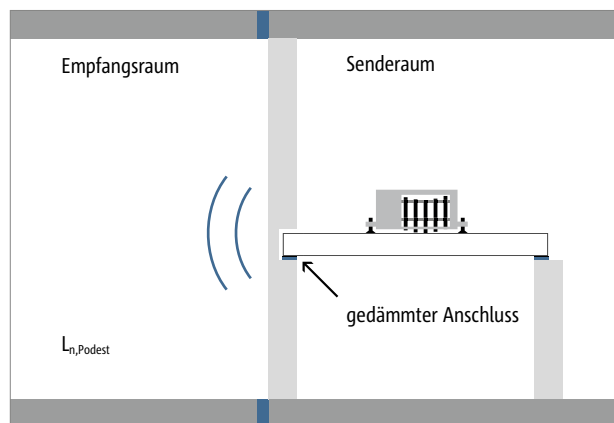


Abb. 7: Bestimmung des Norm-Podest-Trittschallpegels $L_{n,\text{Podest}}$ des Referenzpodests mit zu prüfendem Trittschalldämmelement

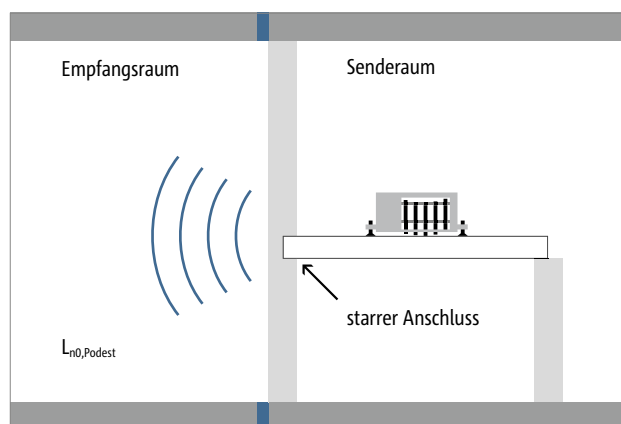


Abb. 8: Bestimmung des Norm-Podest-Trittschallpegels $L_{n0,\text{Podest}}$ des Referenzpodests ohne Trittschalldämmelement

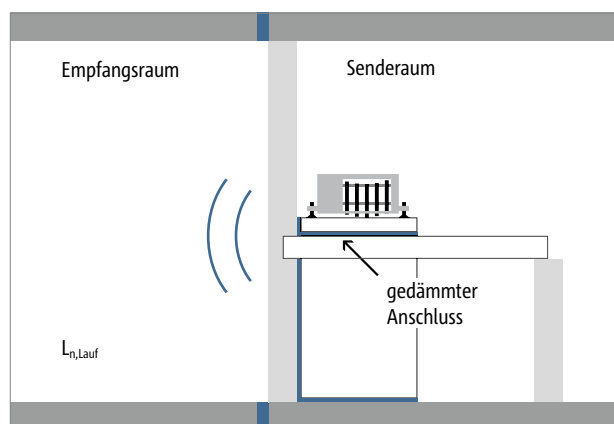


Abb. 9: Bestimmung des Norm-Lauf-Trittschallpegels $L_{n,\text{Lauf}}$ des Referenztreppenlaufes mit zu prüfendem Trittschalldämmelement

Aus den frequenzabhängigen Trittschallminderungen wird unter Anwendung des Bezugsdeckenverfahrens nach DIN EN ISO 717-2 die entsprechenden Einzahlwerte gebildet:

- Bewertete Lauf-Trittschallminderung $\Delta L_{w,\text{Lauf}}$
- Bewertete Podest-Trittschallminderung $\Delta L_{w,\text{Podest}}$

Trittschall-Kennwerte Schöck Tronsole® | Trittschallschutz der Treppe im Gebäude

In der folgenden Tabelle sind die nach DIN 7396 geprüften Trittschall-Kennwerte der Schöck Tronsole® in Abhängigkeit der minimalen und maximalen Prüflast sowie der nach DIN EN ISO 12354-2:2017 (Anhang A) ermittelte Trittschallschutz, der mit der entsprechenden Schöck Tronsole® angeschlossenen Treppe im Gebäude (angegeben als $L'_{n,w}$) aufgeführt. Für Tronsole® Typen mit einer vom Referenzlauf abweichenden Breite > 100 cm erfolgte die Prüfung bei sonst gleichen Randbedingungen in Anlehnung an DIN 7396.

Schöck Tronsole®	Tragstufe	Produktkennwert nach DIN 7396 $\Delta I_{w,Podest}^* / \Delta I_{w,Lauf}^*$ [dB]	Treppenkennwert im Gebäude ² $L'_{n,w}$ [dB]	DEGA-Empfehlung 103 (2018-01) ¹	VDI 4100 (2012-01) ¹
Typ F	V1	28–32	≤ 36	Klasse A	SSt III
	V2	26–29	≤ 38	Klasse A	SSt III
	V3	23–26	≤ 42	Klasse B	SSt II
Typ B	V1	28–33	≤ 36	Klasse A	SSt III
	V2	27–30	≤ 37	Klasse A	SSt III
	V3	23–26	≤ 42	Klasse B	SSt II
Typ T	V2	29–29	≤ 35	Klasse A	SSt III
	V4	28–29	≤ 36	Klasse A	SSt III
	V6	26–28	≤ 38	Klasse A	SSt III
	V7	26–28	≤ 38	Klasse A	SSt III
	V8	26–28	≤ 35	Klasse A	SSt III
Typ Q		28–31	≤ 36	Klasse A	SSt III
Typ P	V + V	27–30	≤ 36	Klasse A	SSt III
	VH + VH	27–30	≤ 36	Klasse A	SSt III
Typ Z	V	24–28	≤ 39	Klasse B	SSt III
	V + V	24–28	≤ 39	Klasse B	SSt III
	VH + VH	24–28	≤ 39	Klasse B	SSt III

- 1) Schallschutzklasse wird mindestens erreicht. Je nach Auslastung der Tronsole® sind gegebenenfalls auch höhere Schallschutzklassen möglich.
- 2) Nach DIN EN ISO 12354-2:2017 (Anhang A) ermittelt, für ein typisches Mehrfamilien-Treppenhaus in Massivbauweise (Treppenraumwand 24 cm KS-Mauerwerk Rohdichteklasse 2,0, flankierende Wände schutzbedürftiger Raum 17,5 cm KS-Mauerwerk mit Rohdichteklasse 2,0).

i Hinweis

- Die jeweilige Eigenlast (Gesamtlast ohne Verkehrslast) des Treppenlaufes, bzw. Treppenpodests wirkt sich maßgeblich auf die erreichte Trittschallpegeldifferenz aus. Aus diesem Grund werden in der obigen Tabelle die erreichten Trittschallwerte bei verschiedenen gebrauchstüblichen Lasten (min. Eigenlast bis max. Eigenlast nach DIN 7396) als Bereich „von ... bis ...“ angegeben.
- Wenn die am fertiggestellten Objekt wirkenden Lasten nicht genau bestimmt werden können, ist der geringste angegebene Wert der Trittschallpegeldifferenz ($\Delta I_{w,Podest}^* / \Delta I_{w,Lauf}^*$) zu verwenden.

Trittschall-Kennwerte Schöck Tronsole®

Ausführliche Tabelle mit den Trittschall-Kennwerten der Schöck Tronsole® nach DIN 7396 und der nach DIN EN ISO 12354-2 (Anhang A) ermittelten Trittschall-Kennwerte der mit den entsprechenden Tronsole® Typen angeschlossenen Treppe im Gebäude. Für Tronsole® Typen mit einer vom Referenzlauf abweichenden Breite > 100 cm erfolgte die Prüfung bei sonst gleichen Randbedingungen in Anlehnung an DIN 7396.

Schöck Tronsole®			Bedingungen				Trittschall-Kennwerte		
Typ	Tragstufe	Länge	max. zulässige Eigenlast ³ Tronsole®	V _{Rd} [kN]	Gesamtlast ² bei Prüfung		Laststufe nach DIN 7396	Produktkennwert Bewertete Trittschallpegeldifferenz nach DIN 7396	Nachweiskennwert Norm-Trittschallpegel ⁶ nach DIN EN ISO 12354-2 (Anhang F)
			max. G _k [kN]		G _k [kN]	% von max. G _k		ΔL* _{w,Lauf/Podest} [dB]	L' _{n,w} [dB]
F	V1	L1000	20,5	43,0	6,6	32	min ⁴	32	32
					11,0	54	mittel	32	32
					19,4	95	max ⁵	28	36
		L1300			8,6	32	min ⁴	30 ¹	34
					12,5	47	mittel	29	35
					25,3	95	max ⁵	29 ¹	35
	L1500	10,0	33	min ⁴	28 ¹	36			
		14,4	47	mittel	29	35			
		29,1	95	max ⁵	29 ¹	35			
	V2	L1000	29,0	61,0	6,6	23	min ⁴	29	35
					13,5	46	mittel	28	36
					27,2	94	max ⁵	27	37
		L1300			8,6	23	min ⁴	29 ¹	35
					17,4	46	mittel	29 ¹	35
					35,4	94	max ⁵	28 ¹	36
L1500		10,0			23	min ⁴	28 ¹	36	
		20,3			47	mittel	28 ¹	36	
		40,9			94	max ⁵	26 ¹	38	

- 1) Werte in Anlehnung an DIN 7396 (DIN 7396 sieht keine Treppenlaufbreiten von 1300/1500 mm vor).
- 2) Gesamtlast G_k: Je Tronsole® einwirkende Gesamtlast aus Treppenlauf-/Podestlast (Eigenlast nach DIN 7396) und Zusatzlast.
- 3) maximal zulässige Eigenlast Tronsole®, max. G_k: maximal zulässige Gesamtlast ohne Verkehrslast je Tronsole® ($2/3 \cdot V_{Rd}/\gamma$ mit $\gamma = 1,4$).
- 4) Minimallast nach DIN 7396: je Tronsole® einwirkende Last aus Treppenlauf-/Podestlast (Eigenlast nach DIN 7396), ohne Zusatzlast.
- 5) Maximallast nach DIN 7396: maximal zulässige Eigenlast, max. G_k der Tronsole®.
- 6) Nach DIN EN ISO 12354-2: 2017 (Anhang A) ermittelter Treppenkenwert im Gebäude; Trittschallschutz der Treppe im Gebäude ermittelt für ein typisches Mehrfamilien-Treppenhaus in Massivbauweise (Treppenraumwand 24 cm KS-Mauerwerk Rohdichteklasse 2,0, flankierende Wände schutzbedürftiger Raum 17,5 cm KS-Mauerwerk mit Rohdichteklasse 2,0).

Trittschall-Kennwerte Schöck Tronsole®

Schöck Tronsole®			Bedingungen					Trittschall-Kennwerte	
Typ	Tragstufe	Länge	max. zulässige Eigenlast ³ Tronsole®	V _{Rd} [kN]	Gesamtlast ² bei Prüfung		Laststufe nach DIN 7396	Produktkennwert Bewertete Trittschallpegel-differenz nach DIN 7396	Nachweiskennwert Norm-Trittschallpegel ⁶ nach DIN EN ISO 12354-2 (Anhang F)
			max. G _k [kN]		G _k [kN]	% von max. G _k		ΔL _{w,Lauf/Podest} [dB]	L' _{n,w} [dB]
B	V1	L1000	20,5	43,0	6,6	31	min ⁴	33	32
					11,0	54	mittel	31	33
					19,4	95	max ⁵	31	33
		mit 2 x Typ D	20,5	43,0	6,6	32	min ⁴	29	35
					11,0	54	mittel	29	35
					19,4	95	max ⁵	29	35
		L1300	26,6	55,9	8,6	32	min ⁴	30 ¹	34
					12,5	47	mittel	30 ¹	34
					25,3	95	max ⁵	30 ¹	34
	L1500	30,7	64,5	10,0	33	min ⁴	29 ¹	35	
				14,4	47	mittel	28 ¹	36	
				29,1	95	max ⁵	29 ¹	35	
	V2	L1000	29,0	61,0	6,6	23	min ⁴	30	34
					13,5	46	mittel	29	35
					27,2	94	max ⁵	28	36
		L1300	37,8	79,3	8,6	23	min ⁴	30 ¹	34
					17,4	46	mittel	28 ¹	36
					35,4	94	max ⁵	28 ¹	36
L1500		43,6	91,5	10,0	23	min ⁴	29 ¹	35	
				20,3	47	mittel	27 ¹	37	
				40,9	94	max ⁵	27 ¹	37	

- 1) Werte in Anlehnung an DIN 7396 (DIN 7396 sieht keine Treppenlaufbreiten von 1300/1500 mm vor).
- 2) Gesamtlast G_k: Je Tronsole® einwirkende Gesamtlast aus Treppenlauf-/Podestlast (Eigenlast nach DIN 7396) und Zusatzlast.
- 3) maximal zulässige Eigenlast Tronsole®, max. G_k: maximal zulässige Gesamtlast ohne Verkehrslast je Tronsole® ($2/3 \cdot V_{Rd}/\gamma$ mit $\gamma = 1,4$).
- 4) Minimallast nach DIN 7396: je Tronsole® einwirkende Last aus Treppenlauf-/Podestlast (Eigenlast nach DIN 7396), ohne Zusatzlast.
- 5) Maximallast nach DIN 7396: maximal zulässige Eigenlast, max. G_k der Tronsole®.
- 6) Nach DIN EN ISO 12354-2: 2017 (Anhang A) ermittelter Treppenkenwert im Gebäude; Trittschallschutz der Treppe im Gebäude ermittelt für ein typisches Mehrfamilien-Treppenhaus in Massivbauweise (Treppenraumwand 24 cm KS-Mauerwerk Rohdichteklasse 2,0, flankierende Wände schutzbedürftiger Raum 17,5 cm KS-Mauerwerk mit Rohdichteklasse 2,0).

Trittschall-Kennwerte Schöck Tronsole®

Schöck Tronsole®			Bedingungen					Trittschall-Kennwerte	
Typ	Tragstufe	Varianten [mm]	max. zulässige Eigenlast ³ Tronsole®	V _{Rd} [kN]	Gesamtlast ² bei Prüfung		Laststufe nach DIN 7396	Produktkennwert Bewertete Trittschallpegel-differenz nach DIN 7396	Nachweis kennwert Norm-Trittschallpegel ⁶ nach DIN EN ISO 12354-2 (Anhang F)
			max. G _k [kN]		G _k [kN]	% von max. G _k		ΔL* _{w,Lauf/Podest} [dB]	L' _{n,w} [dB]
T	V2	L1000	8,3	17,4	6,6	80	min ⁴	29	35
					7,9	95	max ⁵	29	35
	V4	L1000	16,6	34,8	6,6	40	min ⁴	28	36
					7,9	48	mittel	29	35
					15,9	96	max ⁵	28	36
	V6	L1000	24,9	52,2	6,6	27	min ⁴	26	38
					11,8	47	mittel	28	36
					24,0	97	max ⁵	26	38
	V8	L1300	33,1	69,6	8,6	26	min ⁴	27 ¹	37
					15,7	47	mittel	28 ¹	36
					31,9	96	max ⁵	27	37
	Q	FV	z = 15	18,3	38,4	3,2	18	min ⁴	31
12,0						66	mittel	28	35
17,9						98	max ⁵	28	35
FV		z = 50	13,5	28,3	3,2	24	min ⁴	29	34
					8,8	65	mittel	29	34
					12,8	95	max ⁵	29	34
FV-XL		z = 50	15,7	33,0	3,2	20	min ⁴	31	32
					7,8	50	mittel	29	34
					15,6	99	max ⁵	28	35
FV-XL		z = 70	13,5	28,4	3,2	24	min ⁴	31	32
					6,7	50	mittel	29	34
					13,5	100	max ⁵	28	35
P	VH+VH	z = 15	31,0	65,0	3,2	10	min ⁴	29	34
					12,7	41	mittel	30	33
					29,3	95	max ⁵	27	36
	VH+VH	z = 50	22,9	48,1	3,2	14	min ⁴	29	35
					10,3	45	mittel	30	33
					21,5	94	max ⁵	30	33
Z	VH+VH	-	35,7	75,0	3,3	9	min ⁴	28	35
					22,0	62	mittel	26	37
					35,2	99	max ⁵	24	39

- 1) Werte in Anlehnung an DIN 7396 (DIN 7396 sieht keine Treppenlaufbreiten von 1300/1500 mm vor).
- 2) Gesamtlast G_k: Je Tronsole® einwirkende Gesamtlast aus Treppenlauf-/Podestlast (Eigenlast nach DIN 7396) und Zusatzlast.
- 3) maximal zulässige Eigenlast Tronsole®, max. G_k: maximal zulässige Gesamtlast ohne Verkehrslast je Tronsole® ($2/3 \cdot V_{Rd}/\gamma$ mit $\gamma = 1,4$).
- 4) Minimallast nach DIN 7396: je Tronsole® einwirkende Last aus Treppenlauf-/Podestlast (Eigenlast nach DIN 7396), ohne Zusatzlast.
- 5) Maximallast nach DIN 7396: maximal zulässige Eigenlast, max. G_k der Tronsole®.
- 6) Nach DIN EN ISO 12354-2: 2017 (Anhang A) ermittelter Treppen kennwert im Gebäude; Trittschallschutz der Treppe im Gebäude ermittelt für ein typisches Mehrfamilien-Treppenhaus in Massivbauweise (Treppenraumwand 24 cm KS-Mauerwerk Rohdichteklasse 2,0, flankierende Wände schutzbedürftiger Raum 17,5 cm KS-Mauerwerk mit Rohdichteklasse 2,0).

Brandschutz

Brandschutzvorschriften

Bauaufsichtliche Anforderungen

In Deutschland liegt die Regelung des Brandschutzes für Gebäude in der Verantwortung der Länder. Auf Grundlage der Muster-Bauordnung (MBO) werden die Landesbauordnungen (LBO) erstellt.

Diese definieren die Gebäudeklassen und geben vor, welchen Brandschutz Bauteile (z. B. Decken, Wände, Balkone) erfüllen müssen. Hierbei werden die Begriffe feuerhemmend, hochfeuerhemmend und feuerbeständig benutzt. Eine genauere Definition und Normenbezug stehen in den VV TBs, die sich wiederum aus der Muster-Verwaltungsvorschrift Technische Baubestimmungen (MVV TB) ableiten.

Klassifizierung Bauteile

Bauteile werden entsprechend ihrer Feuerwiderstandsdauer in verschiedene Feuerwiderstandsklassen eingeteilt. Die Klassifizierung der Bauteile kann nach der deutschen Brandschutznorm DIN 4102-2 (F-Klassifizierung) oder der europäischen Norm DIN EN 13501-2 (R-Klassifizierung) erfolgen. Aus der deutschen Einteilung geht aber nicht hervor, ob ein Bauteil z. B. das Kriterium raumabschließend erfüllt oder nicht.

Die DIN EN 13501-2 enthält ein erweitertes Klassifizierungssystem. Kriterien sind:

- R – Tragfähigkeit
- E – Raumabschluss
- I – Hitzeabschirmung unter Brandeinwirkung

Beispiel: Ein Bauteil mit REI 120 trägt 120 min, dichtet 120 min ab und schirmt die Hitze 120 min gegenüber dem darüber oder nebenliegenden Raum ab.

Für den Nachweis des Brandverhaltens von Bauteilen ist die Klassifizierung nach DIN 4102 oder DIN EN 13501 anwendbar. In Deutschland stehen beide Klassifizierungssysteme gleichberechtigt nebeneinander.

In der MVV TB und den VV TBs der Bundesländer wird geregelt, welche Klassifizierung der Bauteile den Anforderungen (feuerhemmend, hochfeuerhemmend und feuerbeständig) entsprechen.

In den folgenden Abschnitten wird jeweils Bezug auf die MBO und MVV TB genommen. Einzelne LBOs können von den hier genannten Anforderungen abweichen.

Brandschutzvorschriften | Brandschutz im Treppenraum

Klassifizierung von Baustoffen

DIN 4102-1 unterscheidet grundsätzlich die Baustoffklassen: nichtbrennbar (A) und brennbar (B). Innerhalb dieser Klassen wird noch weiter unterschieden: schwerentflammbar B1, normalentflammbar B2, leichtentflammbar B3.

DIN EN 13501-1 unterscheidet die Baustoffklassen A1, A2, B, C, D und E. Zusätzlich werden die Rauchentwicklung s (smoke) und das brennende Abtropfverhalten d (drop) klassifiziert. Bodenbeläge sind nach DIN EN 13501-1, Tabelle 2 gesondert zu klassifizieren. Die Baustoffklassen der Bodenbeläge werden mit Index fl (floorings) gekennzeichnet.

In der MVV TB Anhang 4 wird folgende Zuordnung getroffen:

Bauaufsichtliche Anforderungen und Baustoffklassen nach MVV TB

Vergleich Baustoffklassifizierung DIN 4102 und DIN EN 13501		
Bauaufsichtliche Anforderung	Mindestens erforderliche Baustoffklassen nach DIN 4102-1:1998-05 nach Tabelle 1.1	Mindestanforderungen an Bauprodukte, einschließlich deren Bestandteile, nach harmonisierten technischen Spezifikationen (DIN EN 13501-1) nach Tabelle 1.2
nichtbrennbar	A2	A2 – s1,d0
schwerentflammbar	B1	C – s2,d2
schwerentflammbar und nicht brennend abfallend oder abtropfend	B1	C – s2,d0
schwerentflammbar und geringe Rauchentwicklung	B1	C – s1,d2
schwerentflammbar und nicht brennend abfallend oder abtropfend, geringe Rauchentwicklung	B1	C – s1,d0
normalentflammbar und nicht brennend abfallend oder abtropfend	B2	E
normalentflammbar	B2	E – d2

Soweit erforderlich können zusätzlich Anforderungen an den Schmelzpunkt > 1000 °C oder das Glimmverhalten gestellt werden.

Treppenhaus als notwendiger Treppenraum

- Jedes nicht zu ebener Erde liegende Geschoss und der benutzbare Dachraum eines Gebäudes müssen über mindestens eine notwendige Treppe zugänglich sein (MBO§34).
- Jede notwendige Treppe muss in einem eigenen, durchgehenden Treppenraum liegen (notwendiger Treppenraum), der den Rettungsweg ins Freie ermöglicht. Gebäude mit Aufenthaltsräumen benötigen 2 unabhängige Rettungswege. Zusätzlich müssen sie so angeordnet und ausgebildet sein, dass ihre Nutzung im Brandfall ausreichend lange möglich ist (MBO§35).
- Für notwendige Treppen und Treppenräume gelten besondere Bestimmungen bzgl. Erreichbarkeit, Rauchdichtheit, Entrauchung, Treppengeometrie usw. Die Anordnung ist abhängig von der Gebäudeklasse, nach MBO §2.

Kein notwendiger Treppenraum wird benötigt:

- In Gebäuden der Gebäudeklassen 1 und 2
- Bei Verbindung von höchstens zwei Geschossen innerhalb derselben Nutzungseinheit von insgesamt nicht mehr als 200 m², wenn in jedem Geschoss ein anderer Rettungsweg erreicht werden kann.
- bei Außentreppen, wenn ihre Nutzung ausreichend sicher ist und im Brandfall nicht gefährdet werden kann.

Brandschutz im Treppenraum

Treppen im notwendigen Treppenraum

Treppen sind nach DIN EN 13501-2:2010-02 (1a) als tragende Bauteile ohne raumabschließende Funktion klassifiziert. Neben weiteren Anforderungen (z. B. Durchgangsbreite, Geländerhöhe, Podestanordnung) werden im Brandfall in der MBO §35(4) Anforderungen an die tragende Funktion der Treppe im notwendigen Treppenraum gestellt.

In der MBO werden Anforderungen an die Klassifizierung der tragenden Bauteile und Anforderungen an die Klassifizierung der Baustoffe von tragenden Bauteilen gemischt. Die MVV TB regelt in Anhang 4 Tabelle 4.3.1 und Tabelle 4.2.4 diese bauaufsichtlichen Anforderungen wie folgt:

Mindestanforderung an tragende Teile von Treppen im notwendigen Treppenraum			
MBO §2 Gebäudeklasse	MBO §34(4) Treppen	MVV TB Anhang 4 Tabelle 4.3.1 (DIN EN 13501-2) Feuerwiderstandsfähigkeit Brandverhalten	MVV TB Anhang 4 Tabelle 4.2.4 (DIN 4102-2)
3	feuerhemmend oder nichtbrennbare Baustoffe	R 30 oder A2 – s1,d0	F 30-B oder Baustoffklasse A
4	nichtbrennbare Baustoffe	A2 – s1,d0	Baustoffklasse A
5	feuerhemmend und nichtbrennbare Baustoffe	R 30 und A2 – s1,d0	F 30-A

Wände des notwendigen Treppenraums

Wände sind nach DIN EN 13501-2:2010-02 (1b) als tragende Bauteile mit raumabschließender Funktion klassifiziert. Sofern sie den Raumabschluss in einem notwendigen Treppenhaus bilden, werden nach Musterbauordnung §35(4) bestimmte Anforderungen gestellt.

Die MVV TB regelt in Anhang 4 Tabelle 4.3.1 und Tabelle 4.2.4 die bauaufsichtlichen Anforderungen wie folgt:

Anforderung an Treppenhauswände bei notwendigen Treppenräumen			
MBO §2 Gebäudeklasse	MBO §35(4) Wände	MVV TB Anhang 4 Tabelle 4.2.4 (DIN EN 13501-2) Feuerwiderstandsfähigkeit Brandverhalten	MVV TB Anhang 4 Tabelle 4.3.1 (DIN 4102-2)
3	raumabschließend, feuerhemmend	REI 30, E-d2	F 30-B
4	raumabschließend, auch unter zusätzlicher Beanspruchung, hochfeuerhemmend	F 60-B,m	REI 60,m
5	raumabschließend, in der Bauart von Brandwänden (Stoßbelastung, ausschließlich nichtbrennbare Baustoffe)	REI 90-M, A2-s1,d0	F 90-A,m

Baustoffe im notwendigen Treppenraum

In einem notwendigen Treppenraum werden auch an die verwendeten Baustoffe Anforderungen gestellt. Diese Anforderungen des §35(5) MBO und die Regelung der MVV TB Anhang 4 Tabelle 1.1, 1.2 sind in der folgenden Tabelle zusammengestellt. Hierbei ist zu beachten, dass vor allem die Brandlast, die durch die Baustoffe ins Treppenhaus eingetragen wird, maßgebend ist. Baustoffe, bei denen nur schmale Ränder freiliegen, tragen in der Regel nicht wesentlich zur Brandlast bei. Dies ist jedoch im Einzelfall zu prüfen.

Mindestanforderungen an Baustoffe im notwendigen Treppenraum			
MBO §2 Gebäudeklasse	MVV TB Anhang 4 Tabelle 1.1 (DIN 4102-2)	MVV TB Anhang 4 Tabelle 1.2 (DIN EN 13501-1)	MVV TB Anhang 4 Tabelle 1.1 (DIN 4102-2)
3, 4 und 5	Bekleidungen, Putze, Dämmstoffe, Unterdecken, Einbauten, aus nichtbrennbaren Baustoffen	≥ A2 – s1,d0	≥ A2
	Wände und Decken aus brennbaren Baustoffen mit nichtbrennbarer Verkleidung	≥ A2 – s1,d0	≥ A2
	Bodenbeläge schwerentflammbar	C _{fl} – s1	B1, begrenzte Rauchentwicklung

Brandschutzausführung

Schöck Tronsole® in der Treppe (Typ T, Typ F und Typ B)

Die Schöck Tronsole® Typ T ist mit Brandschutzbändern ausgerüstet. Sie wurde nach DIBt Zulassung Z-15.7-310 in die Feuerwiderstandsklasse R 90 eingestuft.

Die Lastübertragung über das Elastomerlager der Schöck Tronsole® Typ F und Typ B hat im Brandfall keinen Einfluss auf den Nachweis im Grenzzustand der Tragfähigkeit.

Grundsätzlich erreichen die Schöck Tronsole® Typ T, Typ F und Typ B, die in der Treppe eingesetzt werden, maximal die gleiche Brandschutzklassifizierung der anschließenden tragenden und aussteifenden Bauteile (Gutachterliche Stellungnahme IBB HAUSWALDT BB-21-092).

Da die Fugenbreite der Schöck Tronsole® Typ T, Typ F und Typ B ≤ 30 mm ist, bilden Treppenlauf und Podest analog zu DIN 4102-4 Abschnitt 3.2.4.7 erwärmungstechnisch eine Einheit, sodass nur die in DIN 1045 vorgeschriebene Betondeckung im Fugenbereich einzuhalten ist (Gutachterliche Stellungnahme IBB HAUSWALDT BB-21-092).

Weitere Anforderungen, die die anschließenden Bauteile betreffen, sind im Produktkapitel Schöck Tronsole® Typ F genannt, siehe Seite 190.

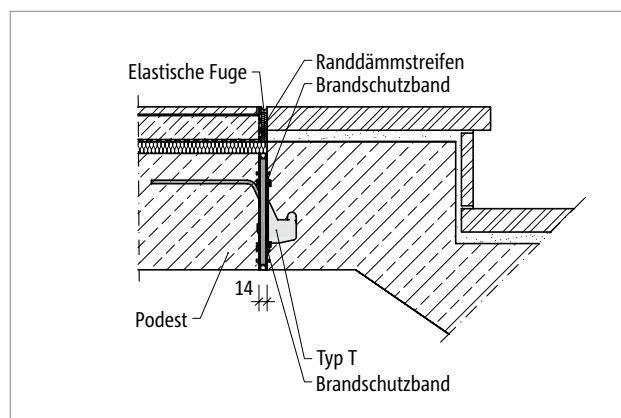


Abb. 10: Schöck Tronsole® Typ T: Brandschutzausführung

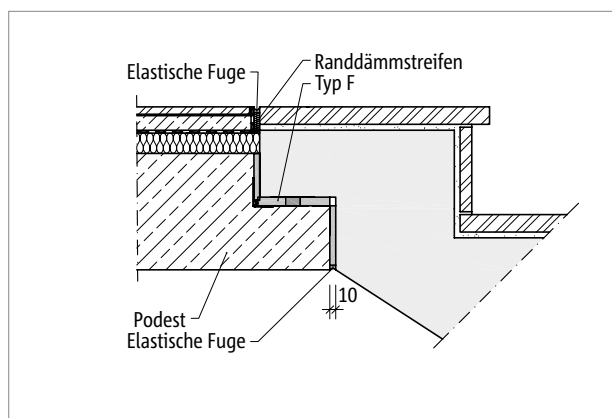


Abb. 11: Schöck Tronsole® Typ F: Brandschutzausführung

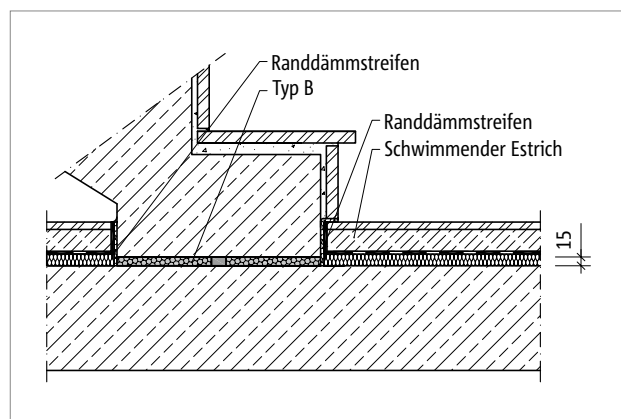


Abb. 12: Schöck Tronsole® Typ B: Brandschutzausführung

Brandschutzausführung

Schöck Tronsole® in der Treppenhauswand (Typ Q, Typ P und Typ Z)

Die Schöck Tronsole® Typ Q, Typ P und Typ Z und deren Wandelemente beeinträchtigen die Feuerwiderstandsklasse der Wandkonstruktion nicht negativ, wenn folgendes beachtet wird: Auf der dem Treppenraum abgewandten Seite ist die angrenzende Decke anbetoniert, oder es wird eine Hinterlegung mit mindestens 40 mm Mauerwerksteinen ($a \geq 40$ mm) ausgeführt. Ein mineralischer Putz darf auf die Dicke angerechnet werden. (Gutachterliche Stellungnahme MFPA Leipzig GS 3.2-390-1 und GS 3.2-390-2)

Für die Schöck Tronsole® Typ Q und Typ P ist ein Brandschutzset erhältlich, das in Anlehnung an DIN EN 13501-2 eine Einstufung in die Feuerwiderstandsklasse R 90 gewährleistet. Die erforderliche Anzahl der Brandschutzmanschetten ist abhängig von der Fugenbreite (siehe Seite 89 und Seite 59). Die Feuerwiderstandsklasse R 90 kann für eine Fugenbreite ≤ 65 mm (Typ Q) und ≤ 50 mm (Typ P) erreicht werden.

Die Mindestplattendicke ist abhängig von dem gewählten Produkt und dem Bauteil (siehe Seite 89 und Seite 59).

Das Tragelement der Schöck Tronsole® Typ Z wird monolithisch mit dem Podest betoniert. Das anschließende Podest muss so konstruiert sein, dass der Achsabstand der tragenden Bewehrung zur Bauteiloberfläche $u \geq 35$ mm eingehalten wird (mineralischer Bodenbelag darf angerechnet werden). Dann wird die Feuerwiderstandsklasse R 90 in Anlehnung an DIN EN 13501-2 erreicht.

Die Verwendung von brennbaren Baustoffen für die Schöck Tronsole® Typ Q, Typ P und Typ Z (Wandelement) hat keinen negativen Einfluss auf die Gesamtbeurteilung der Feuerwiderstandsklasse, da die ggf. freiliegenden Ränder keinen entscheidenden Beitrag zum Brand innerhalb des Treppenhauses beisteuern (Gutachterliche Stellungnahme MFPA Leipzig GS 3.2/13-390-1 und GS 3.2/13-390-2).

Die Dicke des Nagelrandes bzw. des Anschlussrahmens des jeweiligen Wandelements beträgt maximal 15 mm und wird meistens durch die Treppenhausverkleidung, bzw. das Brandschutzset verdeckt.

Grundsätzlich erreichen die Schöck Tronsole® Typ Q, Typ P und Typ Z maximal die gleiche Feuerwiderstandsklasse der anschließenden, tragenden und aussteifenden Bauteile (Gutachterliche Stellungnahme MFPA Leipzig GS 3.2-390-1 und GS 3.2-390-2).

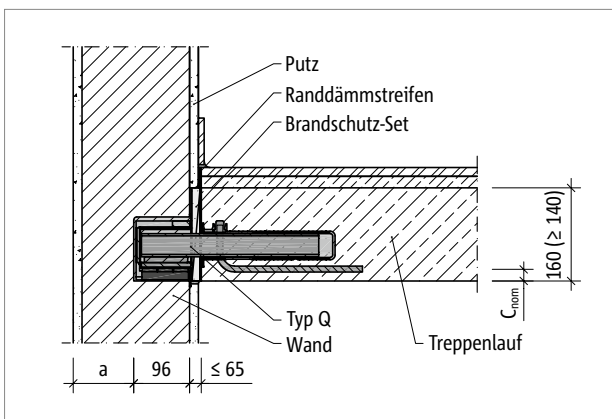


Abb. 13: Schöck Tronsole® Typ Q: Brandschutzausführung

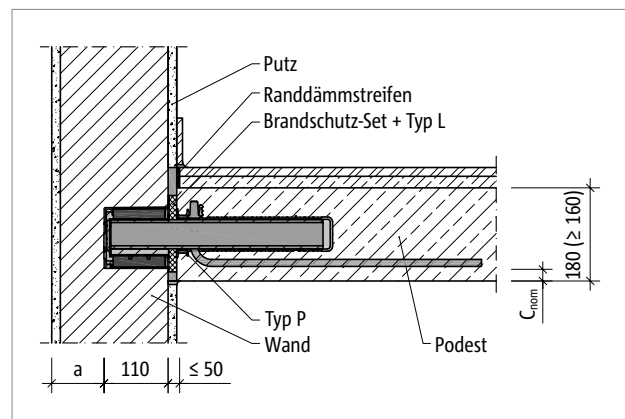


Abb. 14: Schöck Tronsole® Typ P: Brandschutzausführung

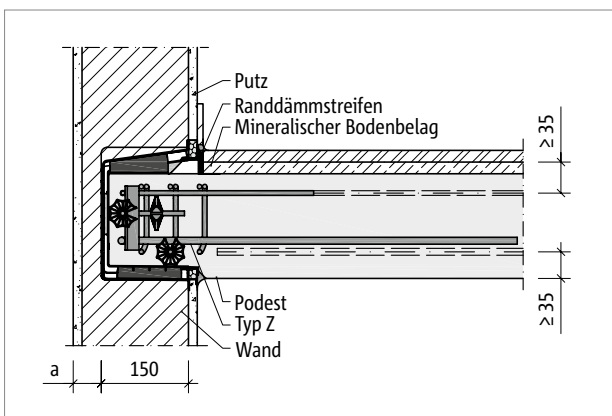


Abb. 15: Schöck Tronsole® Typ Z: Brandschutzausführung

Brandschutzausführung

Schöck Tronsole® in der Fuge zwischen Treppe/Podest und Wand (Typ L)

Die Schöck Tronsole® Typ L ist keine Bekleidung, Einbauplatte oder Dämmstoff im Sinne der MBO. Bei freiliegender Fuge kann ein Brandbeitrag lediglich über die im Vergleich zur Abmessung vernachlässigbar kleine Fuge erfolgen, was brandschutztechnisch unbedenklich ist. Meist wird sie sogar eingeputzt.

Weiterhin wurde die Schöck Tronsole® Typ L in der Fuge als Baustoff nach DIN 4102 geprüft. Die Tronsole® Typ L ist gemäß des allgemeinen bauaufsichtlichen Prüfzeugnisses (AbP) P-BAY26-200859 ein Baustoff der Klasse B1 (schwerentflammbar) nach DIN 4102. Damit kommt es auch zu keinem brennenden Abtropfen.

Die Tronsole® Typ L erfüllt damit die Anforderung an Bodenbeläge nach MBO §35(5).3, die in Fluchtwegen eingesetzt werden dürfen. Ihre Verwendung hat keinen negativen Einfluss auf die Gesamtbeurteilung der Feuerwiderstandsklasse der Treppe, da die gegebenenfalls freiliegenden Ränder keinen entscheidenden Beitrag zur Brand- und Rauchbildung innerhalb des Treppenhauses beisteuern.

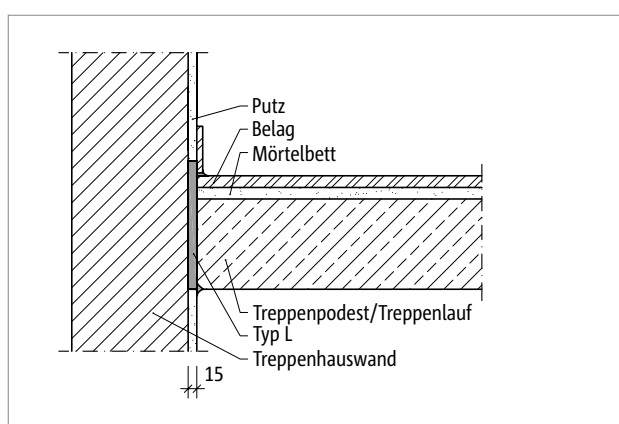


Abb. 16: Schöck Tronsole® Typ L: Brandschutzausführung

Feuerwiderstandsklassen | Baustoffklassen

Feuerwiderstandsklassen

Die folgenden Feuerwiderstandsklassen werden unter diesen Bedingungen erreicht:

Schöck Tronsole® Typ	T, P und Q mit Brandschutzmanschette, Z	F, B, L
Feuerwiderstandsklasse	R 90	Feuerwiderstandsklasse der anschließenden Bauteile

1 Feuerwiderstandsklassen

- Die anschließenden tragenden und aussteifenden Bauteile haben mindestens die gleiche Feuerwiderstandsklasse.
- Das Wandelement der Schöck Tronsole® Typ Z, Typ P und Typ Q wird hinterfütert ($a \geq 40$ mm).
- Bei Schöck Tronsole® Typ Z beträgt der Achsabstand der tragenden Bewehrung zur Bauteiloberfläche $u \geq 30$ mm.

Baustoffklassen

Die Schöck Tronsole® Typen sind keine Bekleidungen, Dämmstoffe oder Einbauten im Sinne der MBO, da diese Elemente nicht an der Oberfläche, sondern stets innerhalb von Treppenbauteilen liegen. Ein Brandangriff kann lediglich über die im Vergleich zur Abmessung vernachlässigbar kleinen Fugen erfolgen, was brandschutztechnisch unbedenklich ist.

Nach MBO §35(5)3 müssen in notwendigen Treppenträumen Bodenbeläge aus mindestens schwerentflammaren (B1) Baustoffen bestehen. Diese Anforderung wird von Schöck Tronsole® Typ F sowie auch von der Fugenplatte Tronsole® Typ L erfüllt.

Aus brandschutztechnischer Sicht bestehen gegen die Verwendung der Schöck Tronsole® Typen F, B, L im Treppenhaus keine Bedenken hinsichtlich der Feuerwiderstandsklasse der angrenzenden Bauteile (gemäß DIN 4102-4, Tabelle 5, bzw. zu Typ F außerdem die Gutachterliche Stellungnahme BB-21-092).

Schöck Tronsole® Typ	B	F, L
Baustoffklasse nach DIN 4102	B2 (normalentflammbar)	B1 (schwerentflammbar)

Schöck Tronsole® Typ P



P

Schöck Tronsole® Typ P

Tragendes Trittschalldämmelement für den Anschluss Fertigteil-Podest an Treppenhauswand. Das Element überträgt positive und negative Querkräfte. Ein Element mit Lastaufnahmerichtung VH+VH überträgt zusätzlich seitliche Horizontalkräfte. Gemäß Zulassung müssen Wandelement, Tragelement und Podesthülse als Set eingebaut werden.

Produktmerkmale

■ Produktmerkmale

- Bewertete Podest-Trittschallpegeldifferenz $\Delta L_{w,Podest}^* \geq 27$ dB, geprüft bei maximal zulässiger Eigenlast nach DIN 7396; Prüfbericht Nr. 91386-20;
- Hochwertiges und effizientes Elastomerlager Elodur® für punktförmigen Anschluss
- Mit allgemeiner bauaufsichtlicher DIBt-Zulassung Z-15.7-349
- Feuerwiderstandsklasse bis zu R 90 durch optional erhältliches Brandschutz-Set (Brandschutzgutachten Nr. BB-21-001-1)
- Fugenbreiten bis maximal 50 mm realisierbar

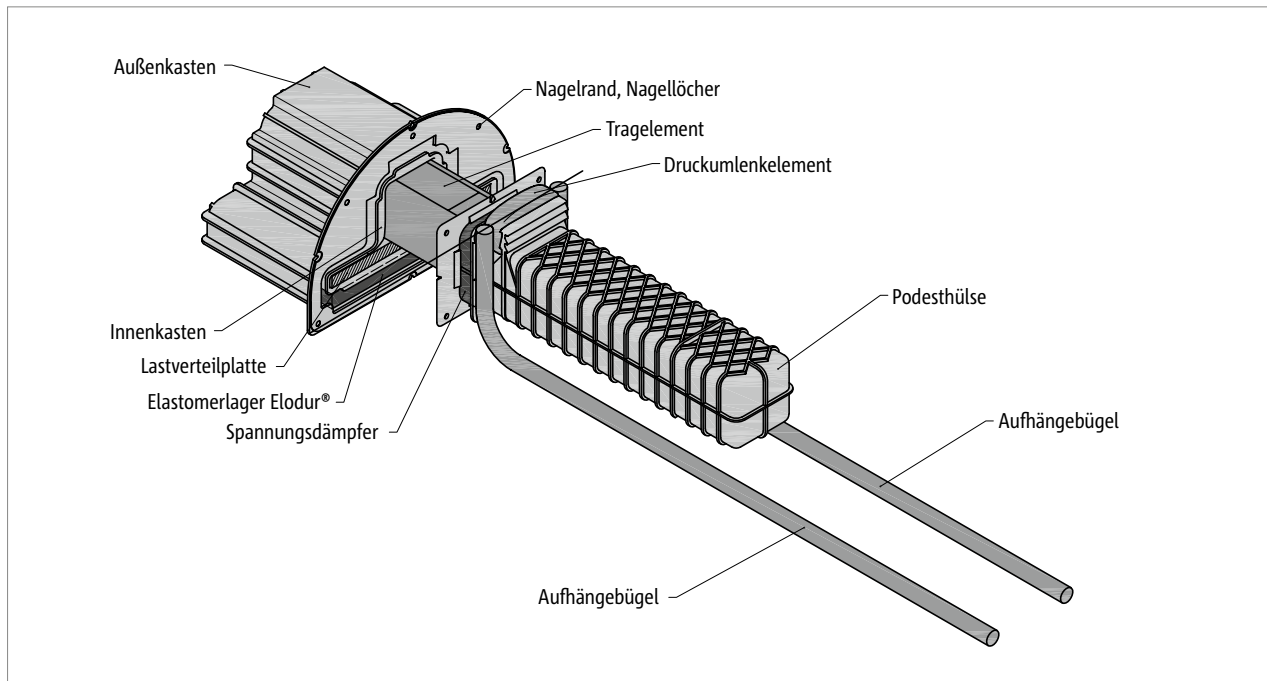


Abb. 17: Schöck Tronsole® Typ P: Wandelement, Tragelement und Podesthülse mit detaillierter Benennung wichtiger Bestandteile

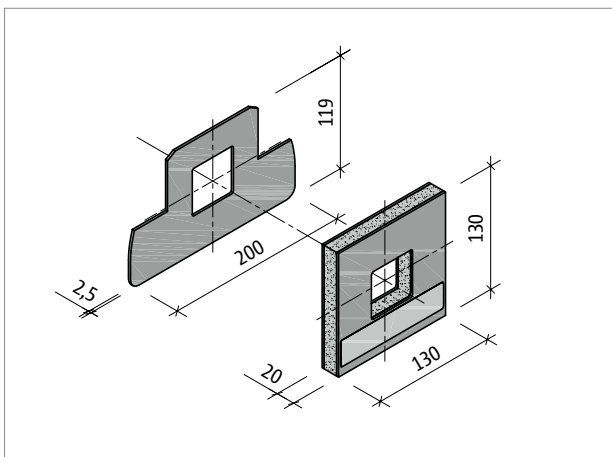


Abb. 18: Schöck Tronsole® Typ P: Brandschutz-Set bestehend aus Brandschutzabdeckung ($t = 2,5$ mm) und Brandschutzmanschette(n)

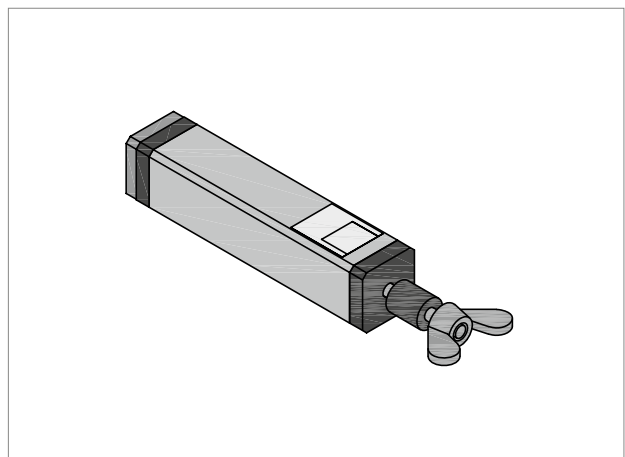


Abb. 19: Schöck Tronsole® Typ P: Montageelement

Produktvarianten | Typenbezeichnung

Varianten Schöck Tronsole® Typ P

Die Ausführung der Schöck Tronsole® Typ P kann durch unterschiedliche Bestückung mit Elastomerlagern Elodur® wie folgt variiert werden:

- Lastaufnahmerichtung:

Das Wandelement Typ P-V+V nimmt positive und negative Querkräfte $V_{Ed,z}$ auf.

Die Elastomerlager Elodur® befinden sich im Wandelement der Tronsole® Typ P-V+V unten und oben.

Das Wandelement Typ P-VH+VH nimmt neben Querkraften $\pm V_{Ed,z}$ auch seitliche Horizontalkräfte $\pm V_{Ed,y}$ auf.

Die Elastomerlager Elodur® befinden sich im Wandelement der Tronsole® Typ P-VH+VH unten, oben und seitlich.

Typenbezeichnung in Planungsunterlagen



Einbauschnitte Sichtbeton

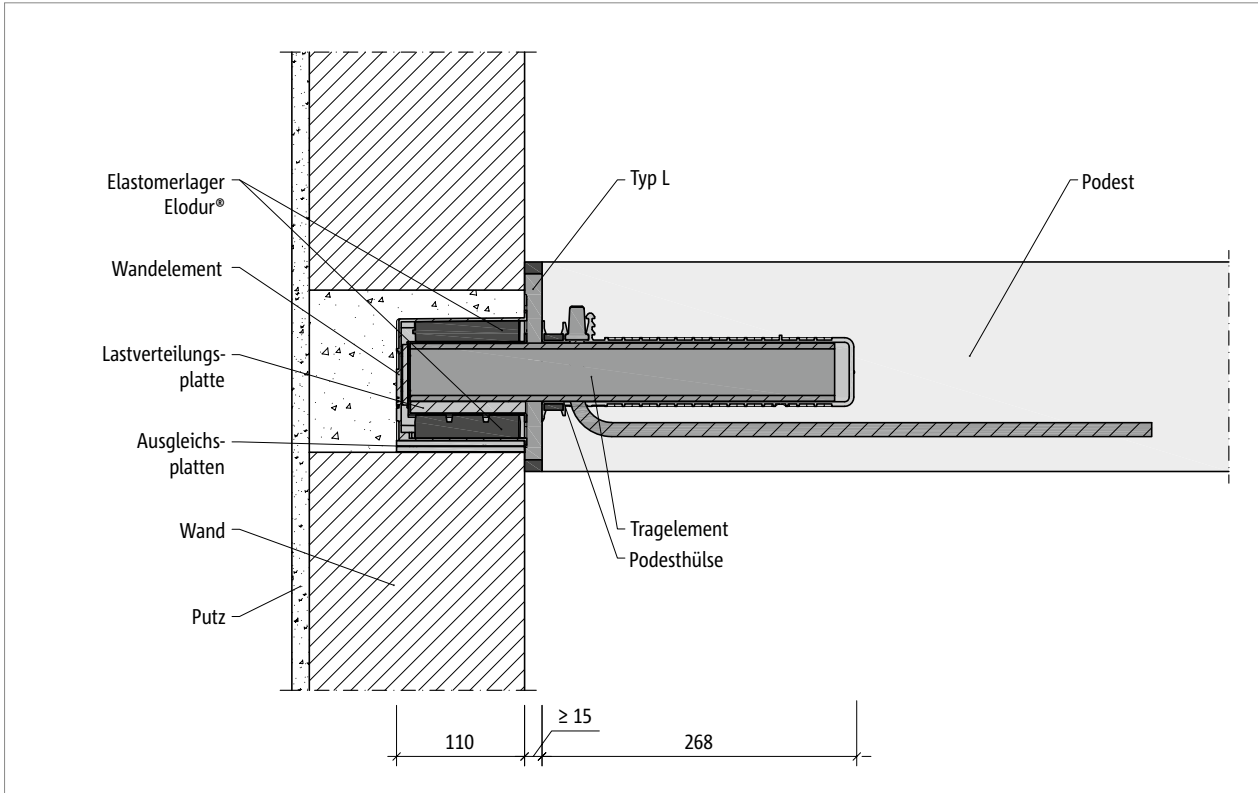


Abb. 20: Schöck Tronsole® Typ P: Einbauschnitt mit Fertigteilpodest und Tronsole® Typ L

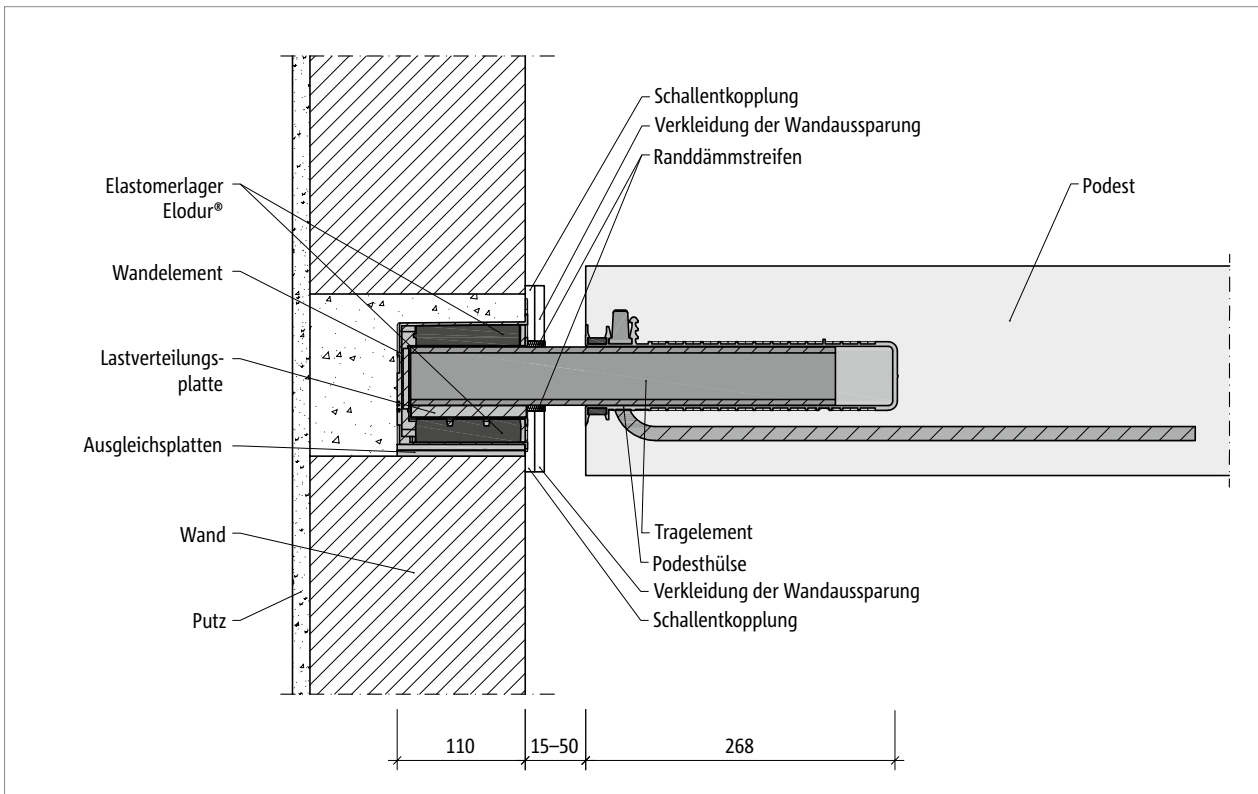


Abb. 21: Schöck Tronsole® Typ P: Einbauschnitt mit Fertigteilpodest und Luftfuge

Einbauschnitte Ortbeton

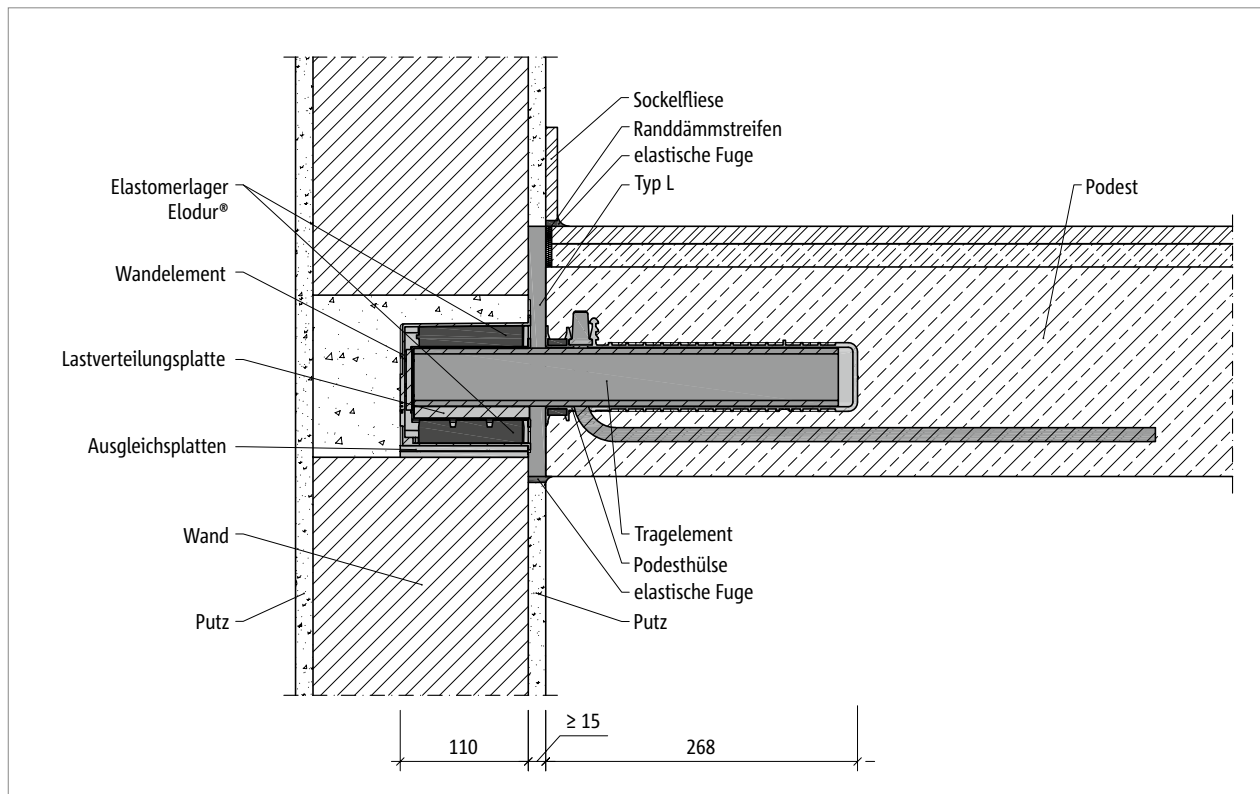


Abb. 22: Schöck Tronsole® Typ P: mit Ortbetonpodest und Tronsole® Typ L

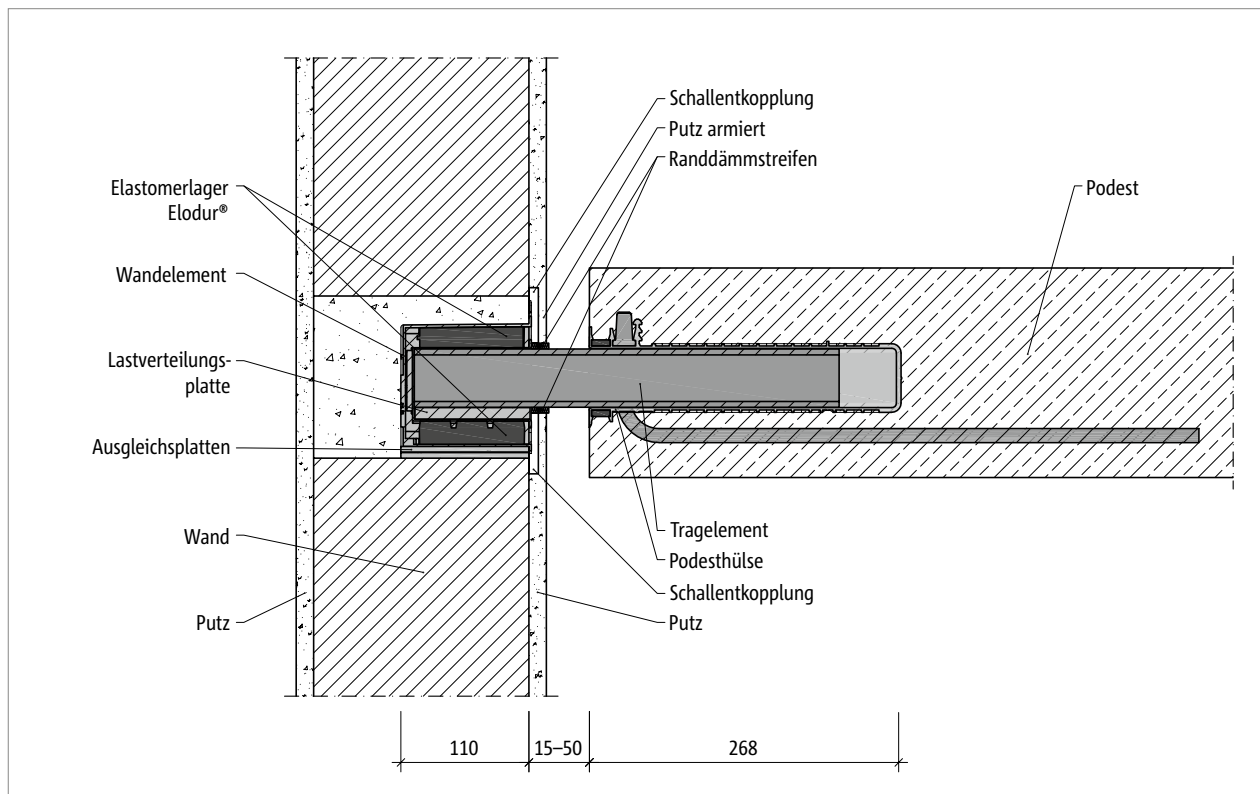


Abb. 23: Schöck Tronsole® Typ P: Einbauschnitt mit Ortbetonpodest und Luftfuge

Elementanordnung

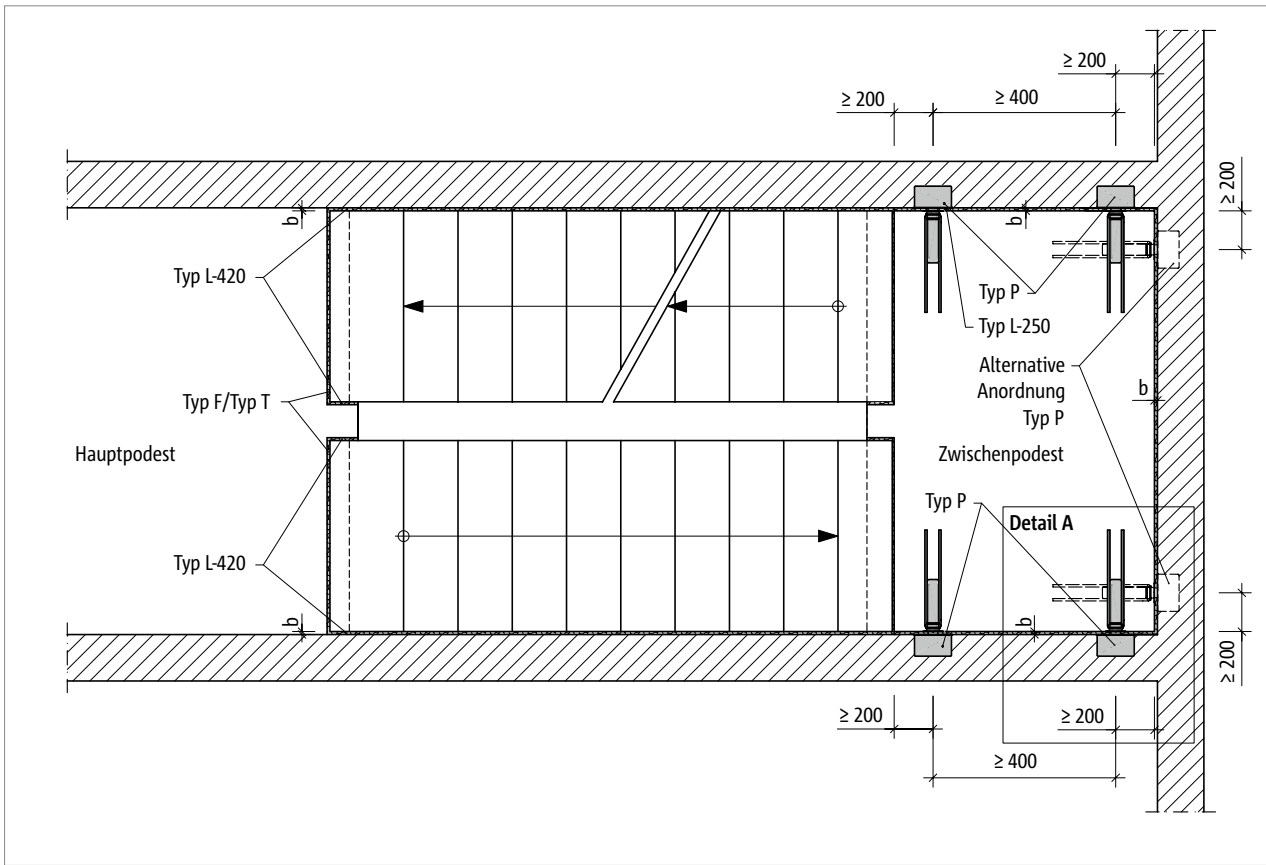


Abb. 24: Schöck Tronsole® Typ P: Elementanordnung im Grundriss mit Verwendung der Tronsole® Typ L

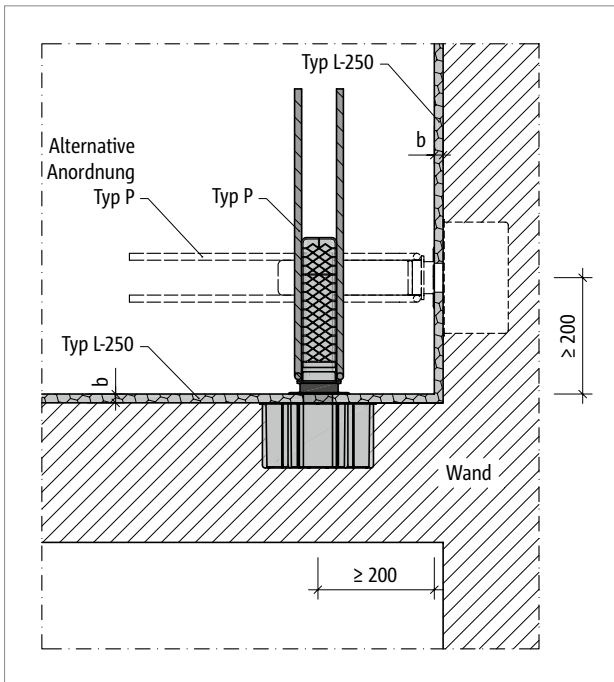


Abb. 25: Schöck Tronsole® Typ P: Elementanordnung, Detail A, Fugenbreite $b = 15 \text{ mm}$ bei Ortbeton, bei Fertigteiltreppenläufen ist die Notwendigkeit einer zusätzlichen Einbautoleranz durch den Planer zu prüfen

Elementanordnung – mit Luftfuge

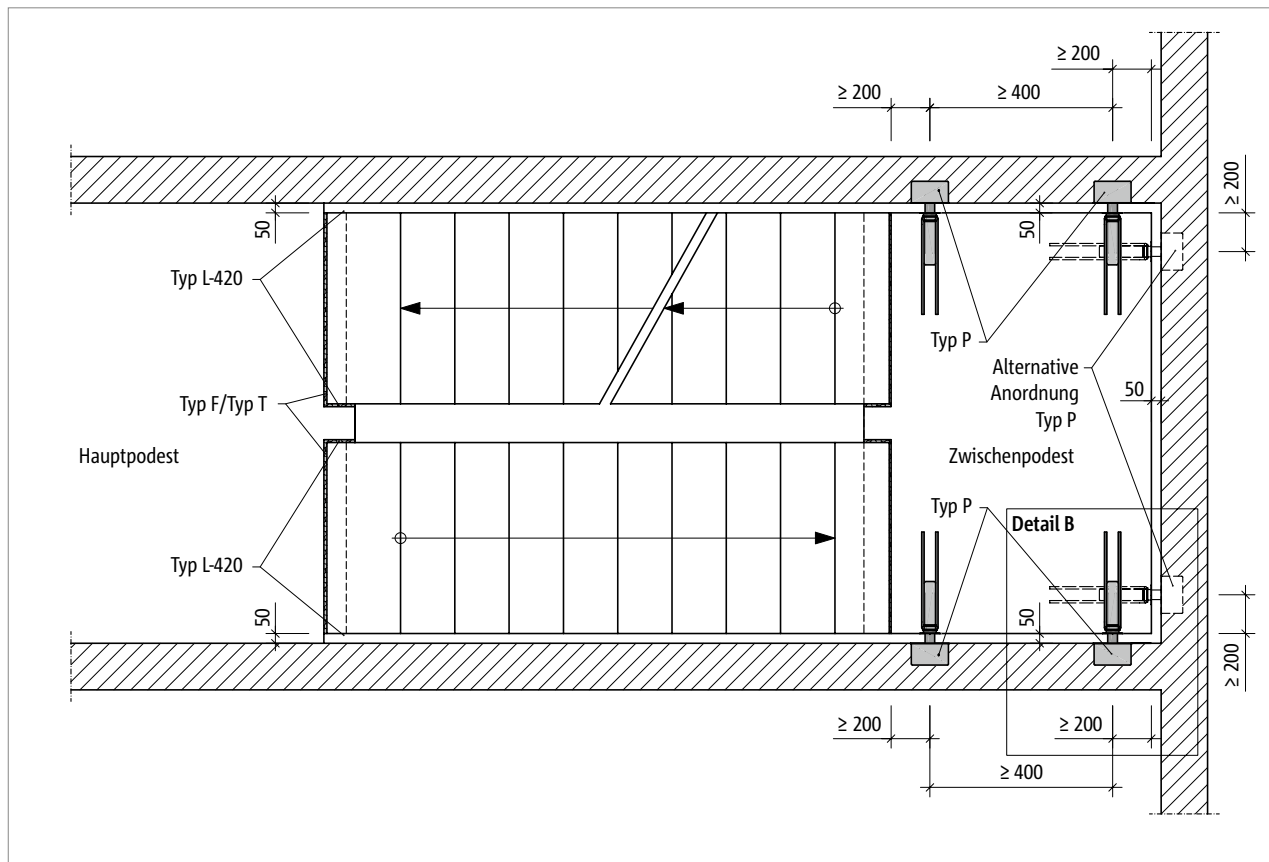


Abb. 26: Schöck Tronsole® Typ P: Elementanordnung im Grundriss bei einer Fugenbreite von 50 mm

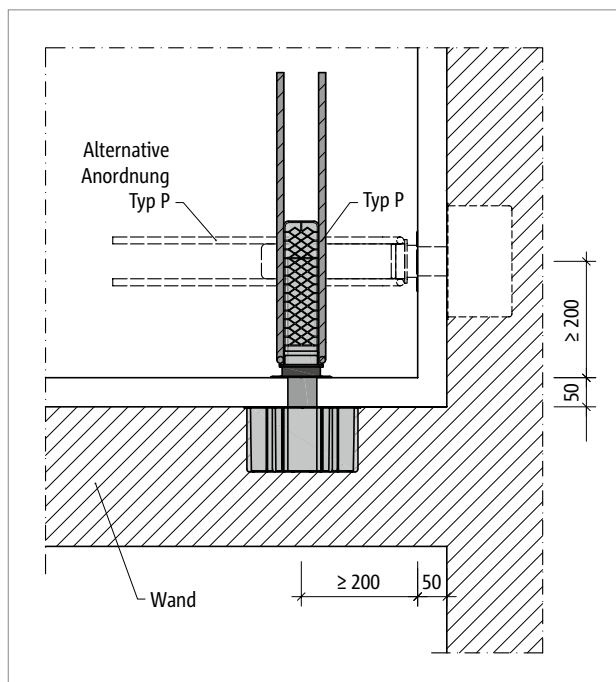


Abb. 27: Schöck Tronsole® Typ P: Elementanordnung, Detail B

Elementanordnung – paarweise Anordnung

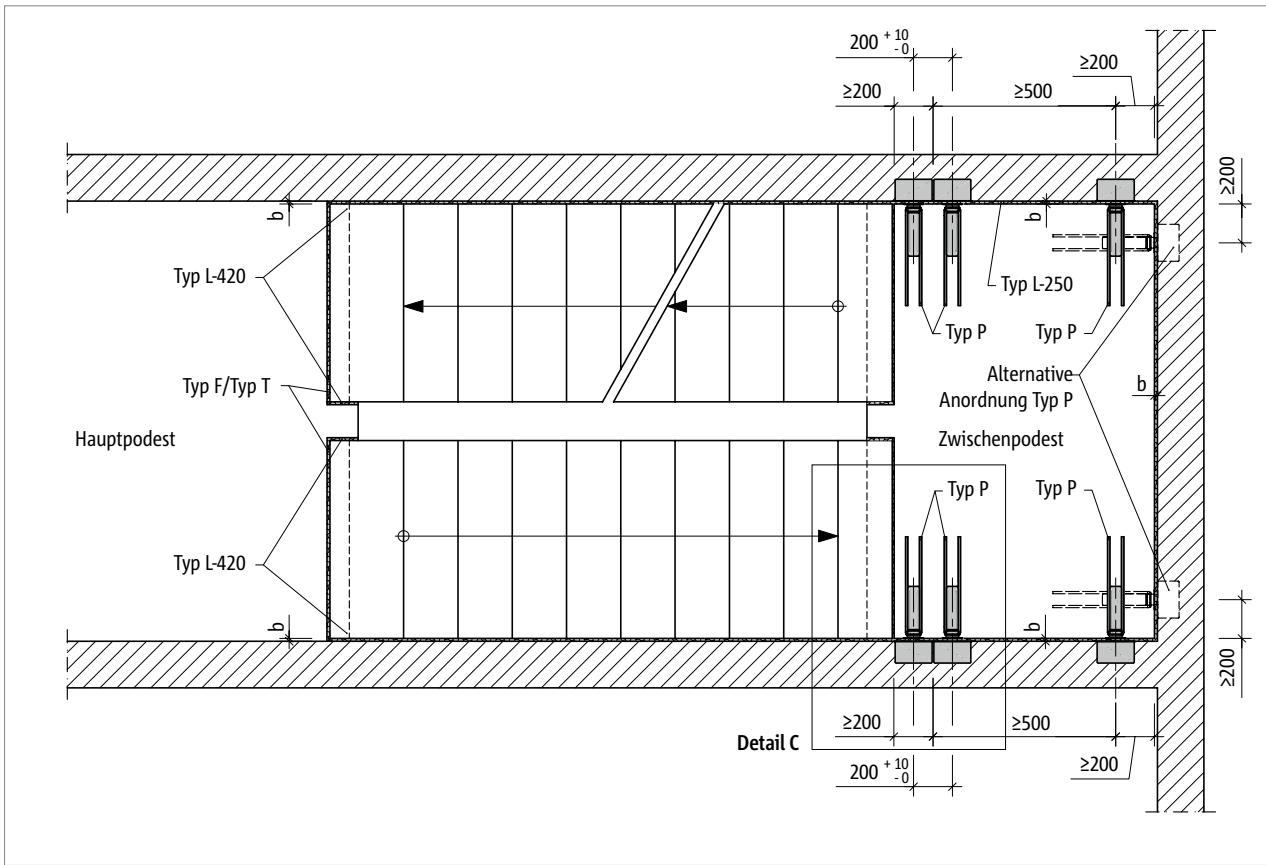


Abb. 28: Schöck Tronsole® Typ P: Elementanordnung im Grundriss mit Verwendung der Tronsole® Typ L

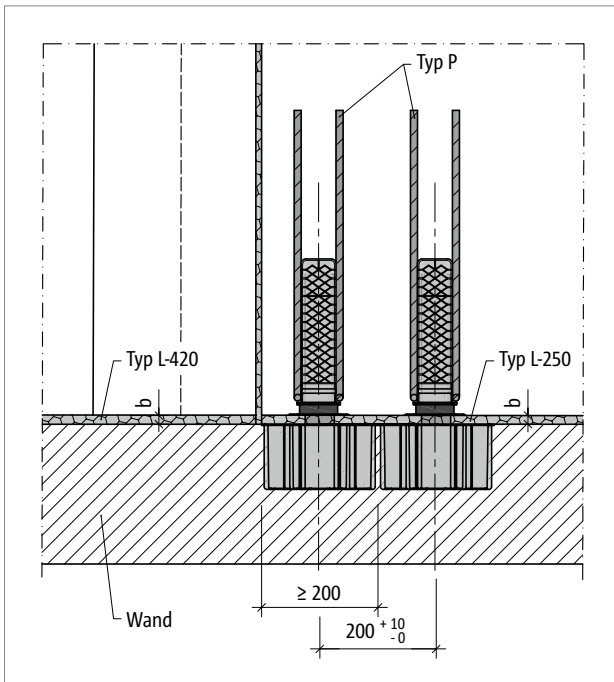


Abb. 29: Schöck Tronsole® Typ P (paarweise Anordnung): Elementanordnung, Detail C, Fugenbreite $b = 15 \text{ mm}$ bei Ortbeton, bei Fertigteiltreppentläufen ist die Notwendigkeit einer zusätzlichen Einbautoleranz durch den Planer zu prüfen

Elementanordnung

i Paarweise Anordnung

- Bei höheren Querkräften $V_{Ed,z}$ im vorderen Podestbereich besteht die Möglichkeit der paarweisen Anordnung der Schöck Tronsole® Typ P.
- Die paarweise Anordnung der Schöck Tronsole® Typ P eignet sich zur Aufnahme einer großen Querkraft $V_{Ed,z}$. Dafür werden zwei Schöck Tronsole® Typ P parallel nebeneinander mit einem Achsabstand von 200 mm eingebaut.
- Die paarweise Anordnung der Schöck Tronsole® Typ P ist als einzelnes Element zu bemessen und bildet ein punktuelles Auflager mit der aufnehmbaren Querkraft $V_{Rd,z}$. Bemessung siehe Tabelle Seite 48.

i Kombinationsmöglichkeiten

- Die angegebenen Schalldämmwerte werden nur in Kombination mit der Schöck Tronsole® Typ L-250 bzw. Typ L-420 oder mit einer ausreichend breiten Luftfuge (50 mm) erreicht. Bei Fertigteilbauweise ist hinsichtlich der Einbautoleranzen die Erläuterung zur Tronsole® Typ L auf Seite 234 zu beachten.
- Zur akustischen Entkopplung von Treppenlauf und Bodenplatte eignet sich der Einsatz der Tronsole® Typ B.
- Die Tronsole® Typ P, Typ F und Typ B können kombiniert eingesetzt werden.
- Zur akustischen Entkopplung von Treppenkopf bzw. -fuß und Podestplatte oder Geschossdecke eignet sich der Einsatz der Schöck Tronsole® Typ F oder Typ T. Tronsole® Typ F ist für Fertigteilläufe geeignet, während Typ T für Ortbeton- und Fertigteil-läufe eingesetzt wird.

Produktbeschreibung

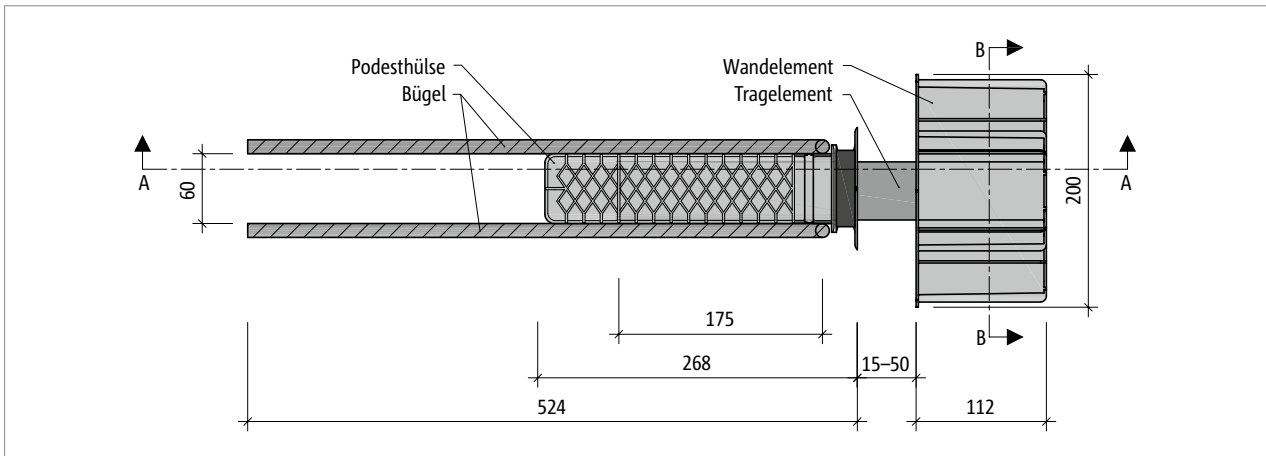


Abb. 30: Schöck Tronsole® Typ P: Produktgrundriss

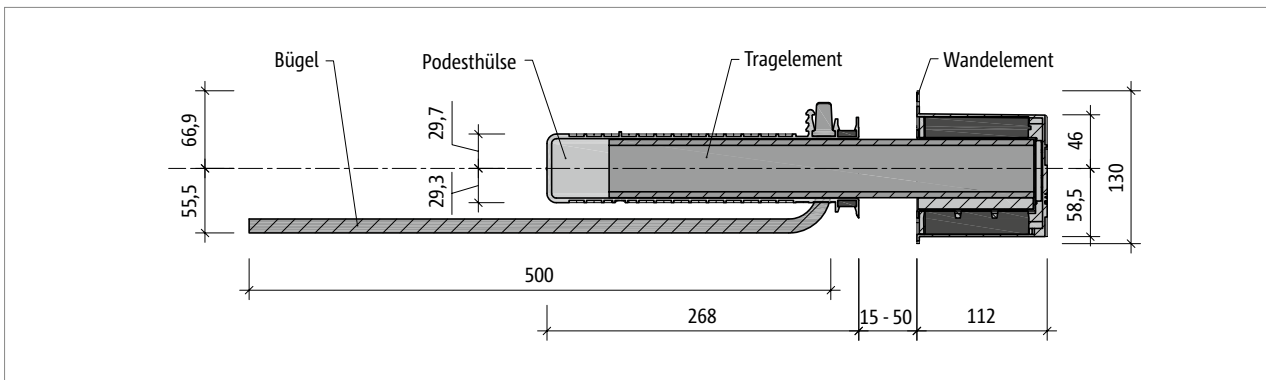


Abb. 31: Schöck Tronsole® Typ P: Produktschnitt A-A

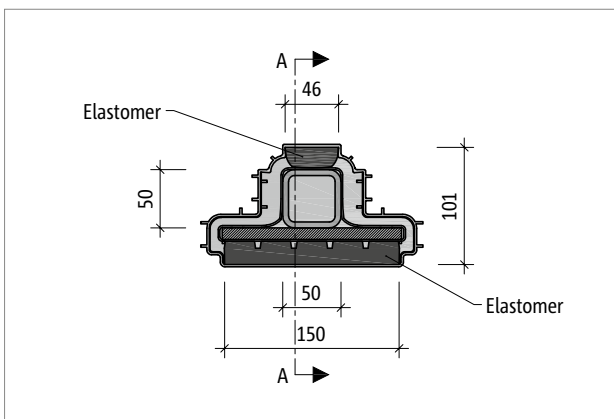


Abb. 32: Schöck Tronsole® Typ P-V+V: Produktquerschnitt B-B

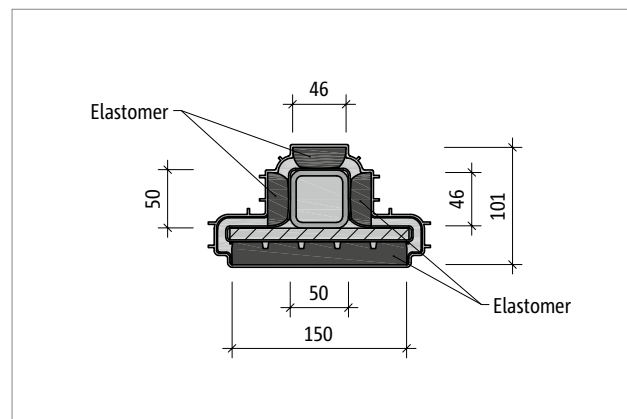


Abb. 33: Schöck Tronsole® Typ P-VH+VH: Produktquerschnitt B-B

Produktinformation

- Zulassungsbedingt muss die Schöck Tronsole® Typ P immer im Set mit Wandelement, Tragelement und Podesthülse eingesetzt werden.

Bemessung

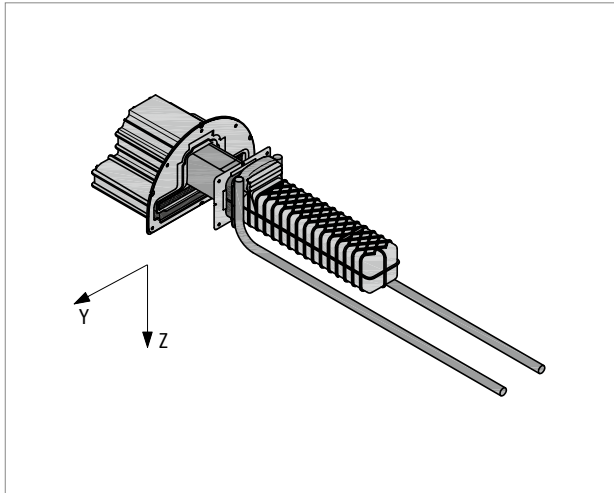


Abb. 34: Schöck Tronsole® Typ P: 3D-Ansicht mit Achsbezeichnung

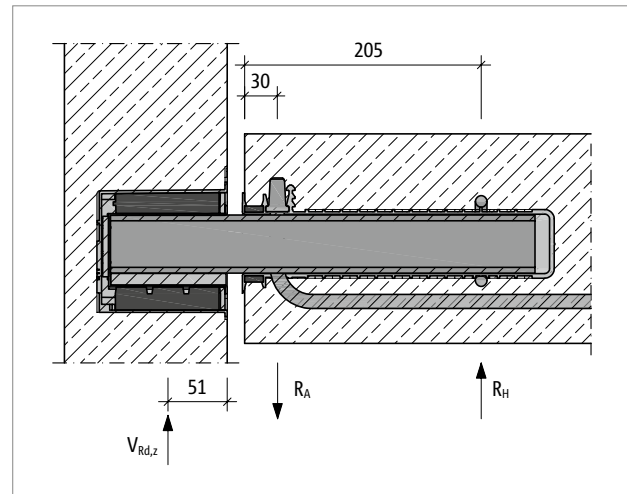


Abb. 35: Schöck Tronsole® Typ P: statisches System

Bemessung

Zur Auflagerung der Tronsole® wird als Mauerwerk mindestens die Steifigkeitsklasse 20 in Verbindung mit Mörtelgruppe III vorausgesetzt. Bei geringeren Steifigkeitsklassen kann ein Druckpolster aus Beton unter dem Wandelement verwendet werden, mit dem die zulässigen Pressungen eingehalten werden.

i Hinweise zur Bemessung

- Die Querkraft $V_{Ed,z}$ wird über das Elastomerlager Elodur® im Wandelement der Tronsole® Typ P mit einer Grundfläche von 150 mm × 90 mm übertragen.
- Die Querkraft $V_{Ed,y}$ wird über seitliche Elastomerlager Elodur® im Wandelement der Tronsole® Typ P mit einer Grundfläche von 46 mm × 90 mm übertragen.
- Bei der Tronsole® Typ P sind die $V_{Rd,z}$ -Werte neben der Fugenbreite auch von der einwirkenden horizontalen Kraft $V_{Ed,y}$ abhängig. In den Bemessungstabellen sind $V_{Rd,z}$ -Werte für verschiedene Fugenbreiten in Abhängigkeit der einwirkenden horizontalen Kraft $V_{Ed,y}$ aufgeführt. Zwischenwerte dürfen linear interpoliert werden.
- Bei höheren Querkraften $V_{Ed,z}$ im vorderen Podestbereich besteht die Möglichkeit der paarweisen Anordnung der Schöck Tronsole® Typ P.
- Der Anwendungsbereich der Schöck Tronsole® Typ P erstreckt sich ausschließlich auf Bauteile mit vorwiegend ruhender Belastung nach DIN EN 1991-1-1 (EC1) und DIN EN 1991-1-1/NA.
- Der Nachweis der Querkraft in der Podestplatte muss vom Tragwerksplaner erbracht werden.
- Bei den vorgegebenen Betonfestigkeiten handelt es sich um Mindestanforderungen, die der Bemessung zugrunde liegen.
- Für Podeste wird Expositionsklasse XC1 angenommen.
- Nach DIN EN 1992-1-1 und DIN EN 1992-1-1/NA ergeben sich bei Expositionsklasse XC1 folgende nominelle Betondeckungen:
 - Ortbetonpodest: $c_{nom,P} = 20$ mm.
 - Fertigteilepodest: $c_{nom,P} = 15$ mm.
- Beim Einbau von mehreren Elementen der Tronsole® Typ P beträgt der Mindestachsabstand von Element zu Element 400 mm. Bei einer paarweisen Anordnung ist der Achsabstand innerhalb der paarweisen Anordnung von 200 mm einzuhalten und zur anderen Tronsole® Typ P von 500 mm.

Bemessung

Bemessung für Betonfestigkeitsklasse C20/25

Schöck Tronsole® Typ P		V + V	VH + VH		
Bemessungswerte bei		Betonfestigkeit \geq C20/25			
		$V_{Ed,y}$ [kN/Element]			
		0	± 5	± 10	± 15
Podestdicke [mm]	Fugenbreite [mm]	$V_{Rd,z}$ [kN/Element]			
160/180	15	57,0/-15,0	57,0/-15,0	57,0/-15,0	57,0/-15,0
	20	56,0/-15,0	56,0/-15,0	56,0/-15,0	55,7/-15,0
	30	54,0/-15,0	53,8/-15,0	52,6/-15,0	50,7/-15,0
	40	52,1/-15,0	49,6/-15,0	48,4/-15,0	46,4/-15,0
	50	48,1/-15,0	46,0/-15,0	44,7/-15,0	42,6/-15,0
≥ 200	15	63,6/-15,0	61,2/-15,0	60,2/-15,0	58,5/-15,0
	20	62,1/-15,0	58,5/-15,0	57,5/-15,0	55,7/-15,0
	30	56,8/-15,0	53,8/-15,0	52,6/-15,0	50,7/-15,0
	40	52,1/-15,0	49,6/-15,0	48,4/-15,0	46,4/-15,0
	50	48,1/-15,0	46,0/-15,0	44,7/-15,0	42,6/-15,0

Bemessung für Betonfestigkeitsklasse C25/30

Schöck Tronsole® Typ P		V + V	VH + VH		
Bemessungswerte bei		Betonfestigkeit \geq C25/30			
		$V_{Ed,y}$ [kN/Element]			
		0	± 5	± 10	± 15
Podestdicke [mm]	Fugenbreite [mm]	$V_{Rd,z}$ [kN/Element]			
160/180	15	60,4/-15,0	60,0/-15,0	59,5/-15,0	58,5/-15,0
	20	59,3/-15,0	58,5/-15,0	57,5/-15,0	55,7/-15,0
	30	56,8/-15,0	53,8/-15,0	52,6/-15,0	50,7/-15,0
	40	52,1/-15,0	49,6/-15,0	48,4/-15,0	46,4/-15,0
	50	48,1/-15,0	46,0/-15,0	44,7/-15,0	42,6/-15,0
≥ 200	15	63,6/-15,0	61,2/-15,0	60,2/-15,0	58,5/-15,0
	20	62,1/-15,0	58,5/-15,0	57,5/-15,0	55,7/-15,0
	30	56,8/-15,0	53,8/-15,0	52,6/-15,0	50,7/-15,0
	40	52,1/-15,0	49,6/-15,0	48,4/-15,0	46,4/-15,0
	50	48,1/-15,0	46,0/-15,0	44,7/-15,0	42,6/-15,0

i Brandschutz

Die hier dargestellten Bemessungswerte gelten ab einer Podestdicke von 180 mm für die Brandschutzanforderung R 90. Die Hinweise auf Seite 59 sind zu beachten.

Für ein Podest mit der Podestdicke 160 mm wird die Brandschutzanforderung R 30 erfüllt.

Bemessung

Bemessung für Betonfestigkeitsklasse C30/37

Schöck Tronsole® Typ P		V + V	VH + VH		
Bemessungswerte bei		Betonfestigkeit \geq C30/37			
		$V_{Ed,y}$ [kN/Element]			
		0	± 5	± 10	± 15
Podestdicke [mm]	Fugenbreite [mm]	$V_{Rd,z}$ [kN/Element]			
160/180	15	63,6/-15,0	61,2/-15,0	60,2/-15,0	58,5/-15,0
	20	62,1/-15,0	58,5/-15,0	57,5/-15,0	55,7/-15,0
	30	56,8/-15,0	53,8/-15,0	52,6/-15,0	50,7/-15,0
	40	52,1/-15,0	49,6/-15,0	48,4/-15,0	46,4/-15,0
	50	48,1/-15,0	46,0/-15,0	44,7/-15,0	42,6/-15,0
≥ 200	15	63,6/-15,0	61,2/-15,0	60,2/-15,0	58,5/-15,0
	20	62,1/-15,0	58,5/-15,0	57,5/-15,0	55,7/-15,0
	30	56,8/-15,0	53,8/-15,0	52,6/-15,0	50,7/-15,0
	40	52,1/-15,0	49,6/-15,0	48,4/-15,0	46,4/-15,0
	50	48,1/-15,0	46,0/-15,0	44,7/-15,0	42,6/-15,0

Bemessung für Betonfestigkeitsklasse \geq C35/45

Schöck Tronsole® Typ P		V + V	VH + VH		
Bemessungswerte bei		Betonfestigkeit \geq C35/45			
		$V_{Ed,y}$ [kN/Element]			
		0	± 5	± 10	± 15
Podestdicke [mm]	Fugenbreite [mm]	$V_{Rd,z}$ [kN/Element]			
160/180	15	65,0/-15,0	61,2/-15,0	60,2/-15,0	58,5/-15,0
	20	62,1/-15,0	58,5/-15,0	57,5/-15,0	55,7/-15,0
	30	56,8/-15,0	53,8/-15,0	52,6/-15,0	50,7/-15,0
	40	52,1/-15,0	49,6/-15,0	48,4/-15,0	46,4/-15,0
	50	48,1/-15,0	46,0/-15,0	44,7/-15,0	42,6/-15,0
≥ 200	15	65,0/-15,0	61,2/-15,0	60,2/-15,0	58,5/-15,0
	20	62,1/-15,0	58,5/-15,0	57,5/-15,0	55,7/-15,0
	30	56,8/-15,0	53,8/-15,0	52,6/-15,0	50,7/-15,0
	40	52,1/-15,0	49,6/-15,0	48,4/-15,0	46,4/-15,0
	50	48,1/-15,0	46,0/-15,0	44,7/-15,0	42,6/-15,0

i Brandschutz

Die hier dargestellten Bemessungswerte gelten ab einer Podestdicke von 180 mm für die Brandschutzanforderung R 90. Die Hinweise auf Seite 59 sind zu beachten.

Für ein Podest mit der Podestdicke 160 mm wird die Brandschutzanforderung R 30 erfüllt.

Bemessung

Bemessung für die paarweise Anordnung

Schöck Tronsole® Typ P		V + V	VH + VH		
Bemessungswerte bei		Betonfestigkeit \geq C40/50			
		$V_{Ed,y}$ [kN/Paar]			
		0	± 5	± 10	± 15
Podestdicke [mm]	Fugenbreite [mm]	$V_{Rd,z}$ [kN/Paar]			
180	15	80,1	80,1	80,1	80,1
	20	77,4	77,4	77,4	77,4
	30	70,4	70,4	70,4	70,4
	40	64,6	64,6	64,6	64,6
	50	59,6	59,6	59,6	59,6
≥ 200	15	91,8	91,8	91,8	91,8
	20	88,7	88,7	88,7	88,7
	30	80,7	80,7	80,7	80,7
	40	74,0	74,0	74,0	74,0
	50	68,4	68,4	68,4	68,4

i Brandschutz

Die hier dargestellten Bemessungswerte gelten ab einer Podestdicke von 180 mm für die Brandschutzanforderung R 90. Die Hinweise auf Seite 59 sind zu beachten.

Bauseitige Bewehrung

Erforderliche bauseitige Bewehrung

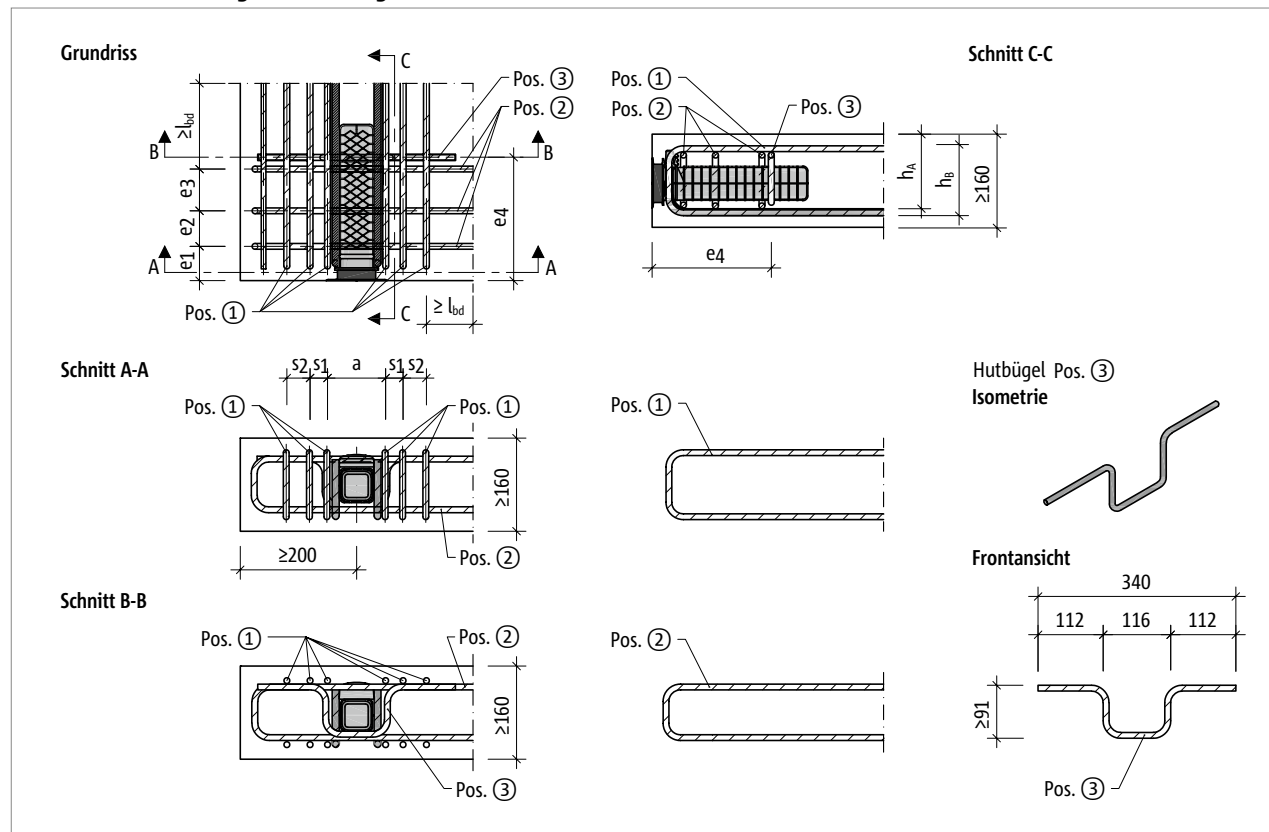


Abb. 36: Schöck Tronsole® Typ P: Bauseitige Bewehrung

Schöck Tronsole® Typ				P
Bauseitige Bewehrung	Podestdicke [mm]	Abstand [mm]	Abstand [mm]	Betonfestigkeit \geq C20/25
Abstände				
Randabstand	≥ 160	a_R	≥ 200	-
Achsabstand		a_T	≥ 400	
Abstand der Aufhängebewehrung vom belasteten Rand		h_A	≥ 128	
Notwendige Höhe der Bügelbewehrung		h_B	≥ 120	
	≥ 200		≥ 140	
Steckbügel, A_{sx}				
Pos. 1	≥ 160	a	100	6 \varnothing 10
		s_1	30	
		s_2	30–40	
Querbewehrung, A_{sy}				
Pos. 2	≥ 160	e_1	55	3 \varnothing 10
		e_2		
		e_3		
Hutbügel				
Pos. 3	≥ 140	e_4	205	1 \varnothing 10
Stabstahl				
Pos. 4	≥ 160	e_1	55	1 \varnothing 10

Schöck Tronsole® Typ P: Bauseitige Bewehrung

Bauseitige Bewehrung

1 Bauseitige Bewehrung

- Die Höhe des bauseitigen Hutbügels (Pos. 3) hängt von der Podestdicke h ab. Sie sollte so gewählt werden, dass der Hutbügel um die Unterseite der Podesthülse herum geführt werden kann und seine Enden sich in der 2. Lage der oberen Plattenbewehrung befinden.
- Die Unterseite der Podesthülse der Tronsole® Typ P ist für die Kraftübertragung auf den bauseitigen Hutbügel (Pos. 3) an der Kontaktstelle mit einer Nut versehen.
- Die Steckbügel, A_{sx} (Pos. 1), dürfen bei ausreichender Länge auf die vom Tragwerksplaner nachzuweisende, statisch erforderliche Plattenbewehrung A_{sx} angerechnet werden.
- Wenn die einwirkende Querkraft $V_{Ed,z}$ bei Podestdicke ≥ 200 mm kleiner oder gleich der aufnehmbaren Querkraft $V_{Rd,z}$ bei Podestdicke 180 mm ist, dann kann die bauseitige Bewehrung analog zur Podestdicke 180 mm gewählt werden.
- Wenn die Positionierung der Podesthülse nicht wie auf Seite 49 möglich ist, kann die bauseitige Bewehrung alternativ gemäß der folgenden Abbildung ausgeführt werden.

Alternative bauseitige Bewehrung

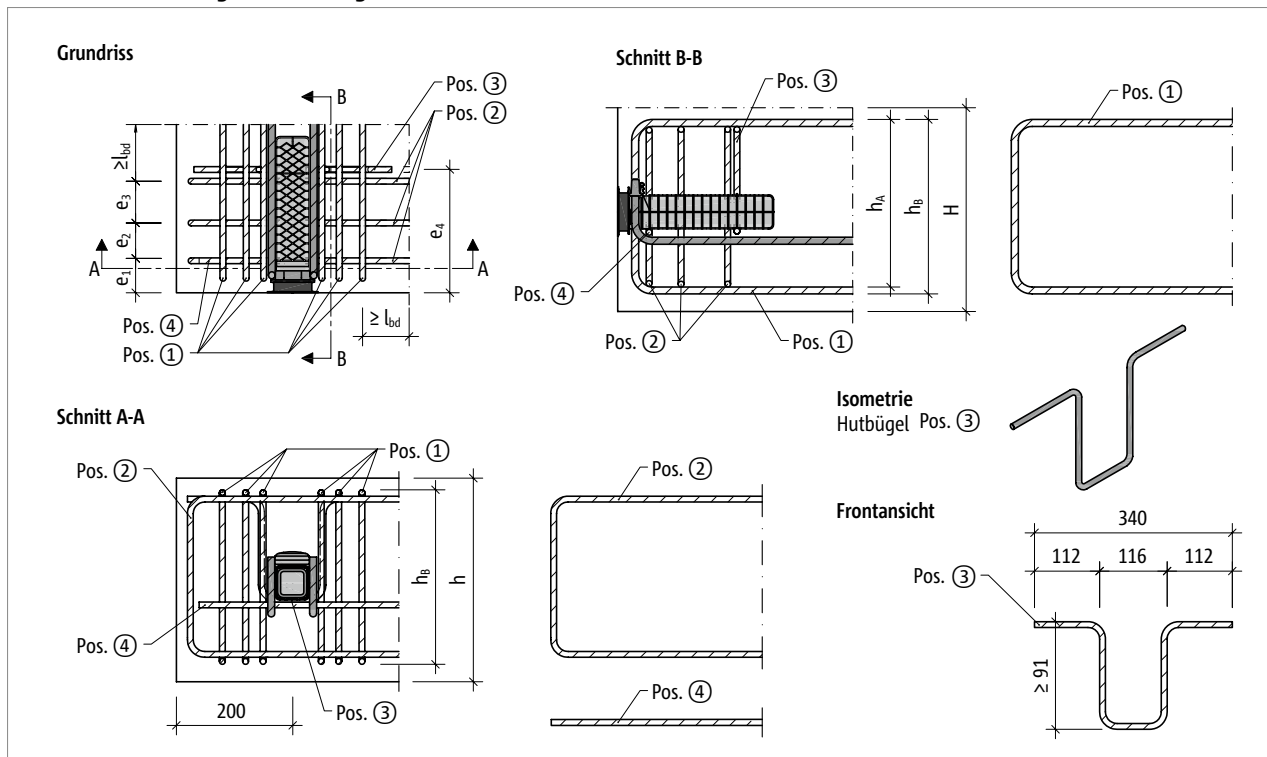


Abb. 37: Schöck Tronsole® Typ P: Bauseitige Bewehrung

Bauseitige Bewehrung bei paarweiser Elementanordnung

Erforderliche bauseitige Bewehrung für die paarweise Anordnung

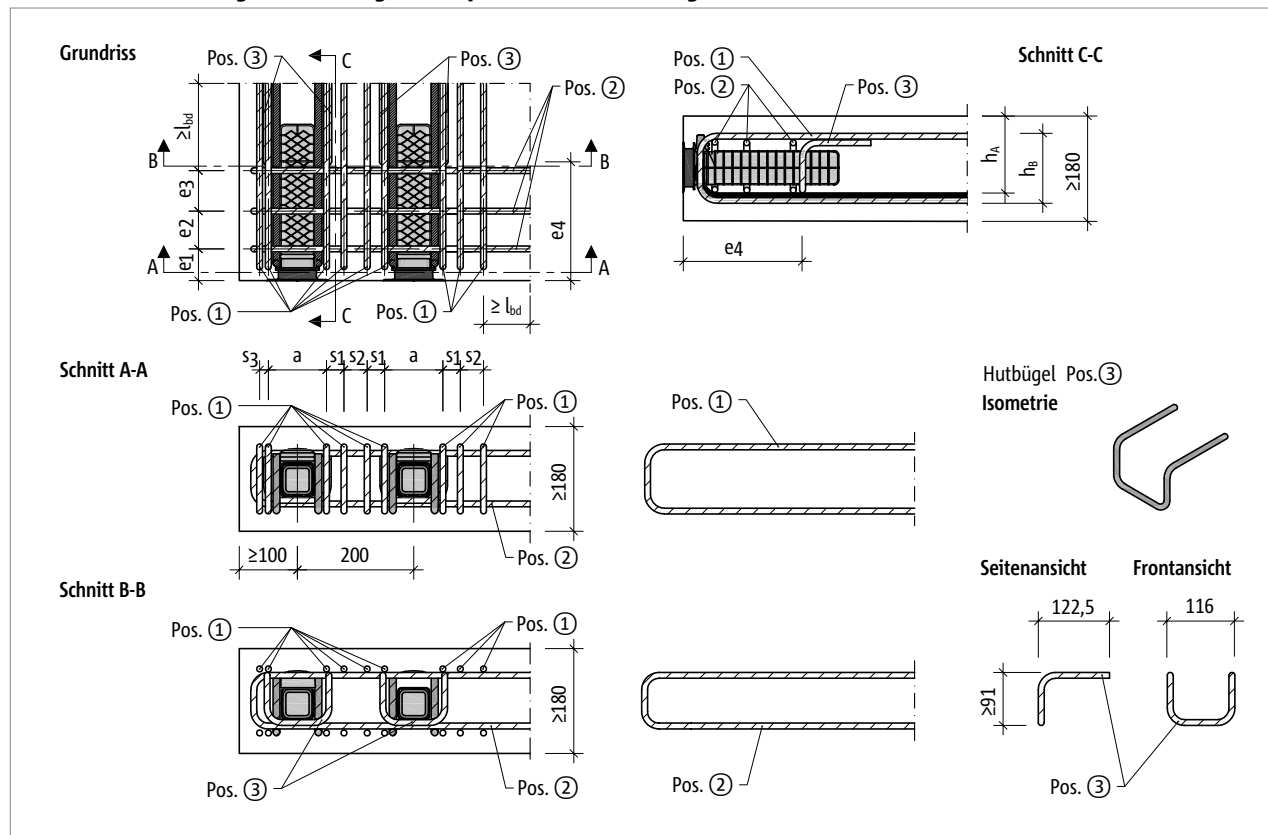


Abb. 38: Schöck Tronsole® Typ P: Bauseitige Bewehrung für die paarweise Anordnung

Schöck Tronsole® Typ				P
Bauseitige Bewehrung	Podestdicke [mm]	Abstand [mm]	Abstand [mm]	Betonfestigkeit \geq C40/50
Abstände				
Randabstand	≥ 180	a_R	≥ 100	-
Achsabstand		a_T	≥ 500	
Abstand der Aufhängebewehrung vom belasteten Rand		h_A	≥ 138	
Notwendige Höhe der Bügelbewehrung		h_B	≥ 120 ≥ 140	
Steckbügel, A_{sx}				
Pos. 1	≥ 180	a	100	9 \varnothing 10
		s_1	30	
		s_2	40	
		s_3	15–40	
Querbewehrung, A_{sy}				
Pos. 2	≥ 180	e_1	55	3 \varnothing 10
		e_2		
		e_3	80	
Hutbügel				
Pos. 3	≥ 180	e_4	205	1 \varnothing 10

Schöck Tronsole® Typ P: Bauseitige Bewehrung für die paarweise Anordnung

Bauseitige Bewehrung bei paarweiser Elementanordnung

Bauseitige Bewehrung

- Die Höhe des bauseitigen Hutbügels (Pos. 3) hängt von der Podestdicke h ab. Sie sollte so gewählt werden, dass der Hutbügel um die Unterseite der Podesthülse herum geführt werden kann und seine Enden sich in der 2. Lage der oberen Plattenbewehrung befinden.
- Die Unterseite der Podesthülse der Tronsole® Typ P ist für die Kraftübertragung auf den bauseitigen Hutbügel (Pos. 3) an der Kontaktstelle mit einer Nut versehen.
- Die Steckbügel, A_{sx} (Pos. 1), dürfen bei ausreichender Länge auf die vom Tragwerksplaner nachzuweisende, statisch erforderliche Plattenbewehrung A_{sx} angerechnet werden.
- Wenn die einwirkende Querkraft $V_{Ed,z}$ bei Podestdicke ≥ 200 mm kleiner oder gleich der aufnehmbaren Querkraft $V_{Rd,z}$ bei Podestdicke 180 mm ist, dann kann die bauseitige Bewehrung analog zur Podestdicke 180 mm gewählt werden.

Alternative bauseitige Bewehrung

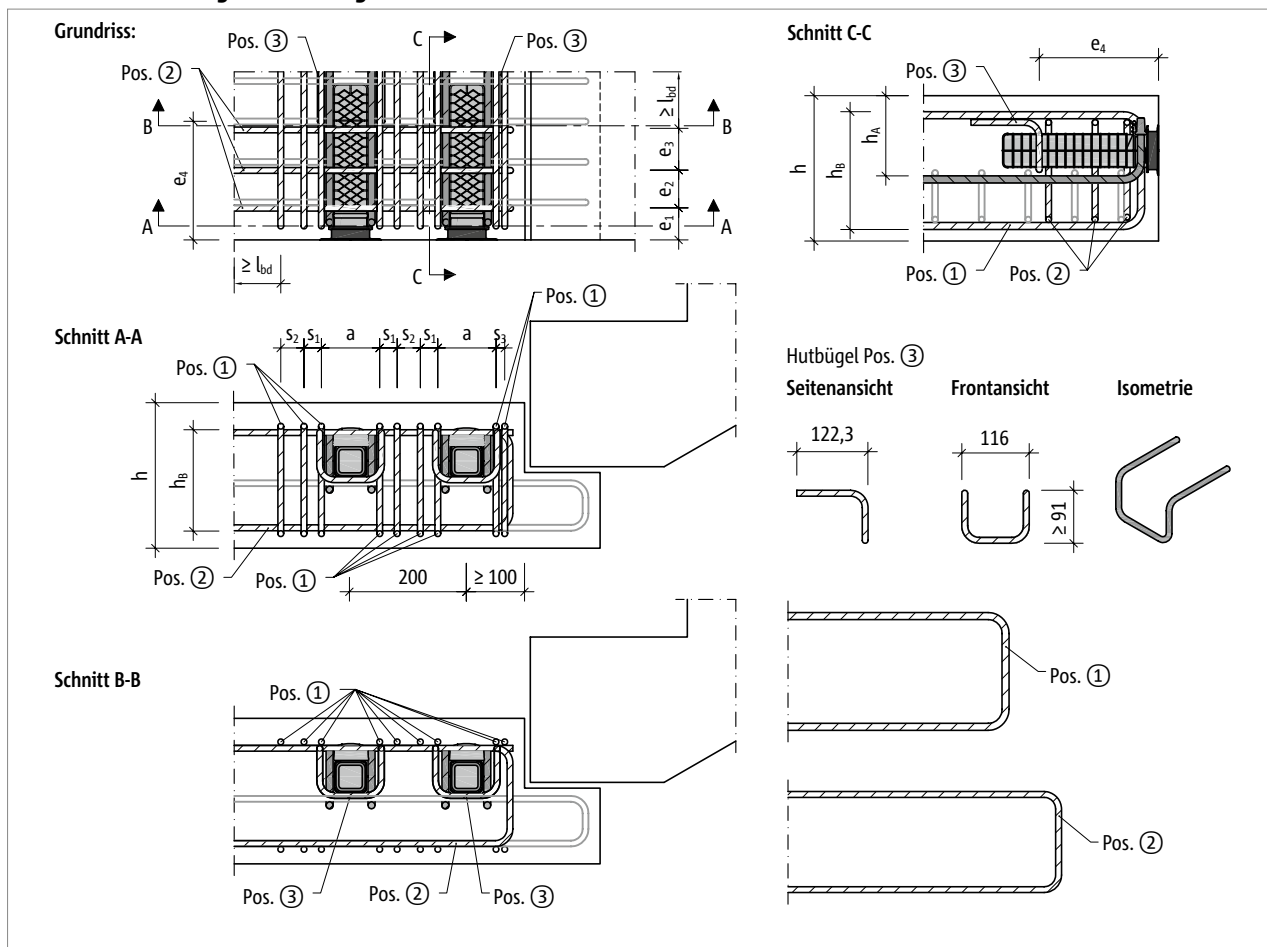


Abb. 39: Schöck Tronsole® Typ P: Bauseitige Bewehrung für die paarweise Anordnung

Überhöhung

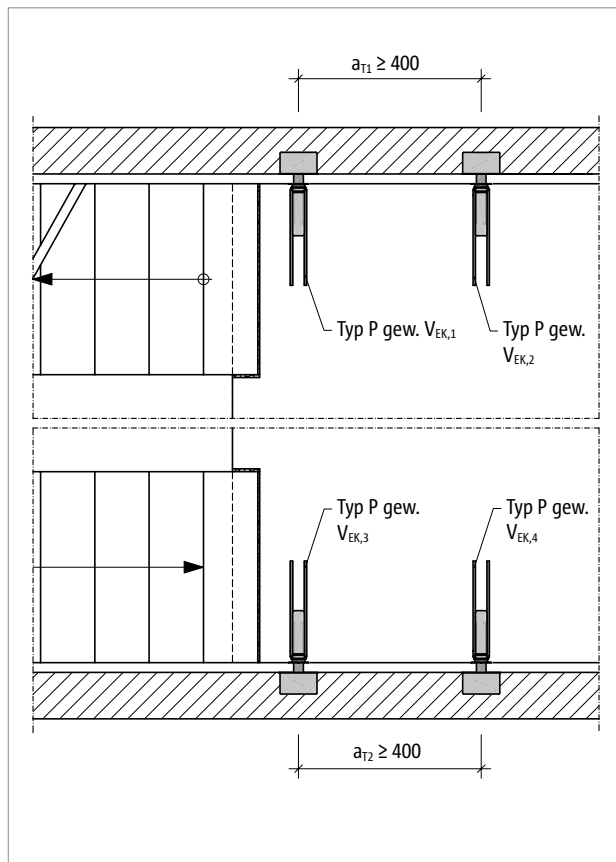


Abb. 40: Schöck Tronsole® Typ P: Beispiel Zwischenpodest

Hinweis Überhöhung

Die Elastomerlager Elodur® der Tronsole® Typ P verformen sich durch die Auflagerkräfte V_{EK} . Dadurch entstehen Höhenunterschiede, die zu einer Schiefelage des Podests führen. Um die maßgebenden Höhenunterschiede für den Gebrauchszustand zu minimieren, muss bei Planung und Einbau die Überhöhung des Podests berücksichtigt werden.

Die Einfederungswerte [mm] sind aus den Verformungsdiagrammen für die gewählten Kräfte V_{EK} zu entnehmen. Siehe Seite 55. Bei negativer Querkraftbeanspruchung sind die Vorzeichen zu beachten!

Überhöhung

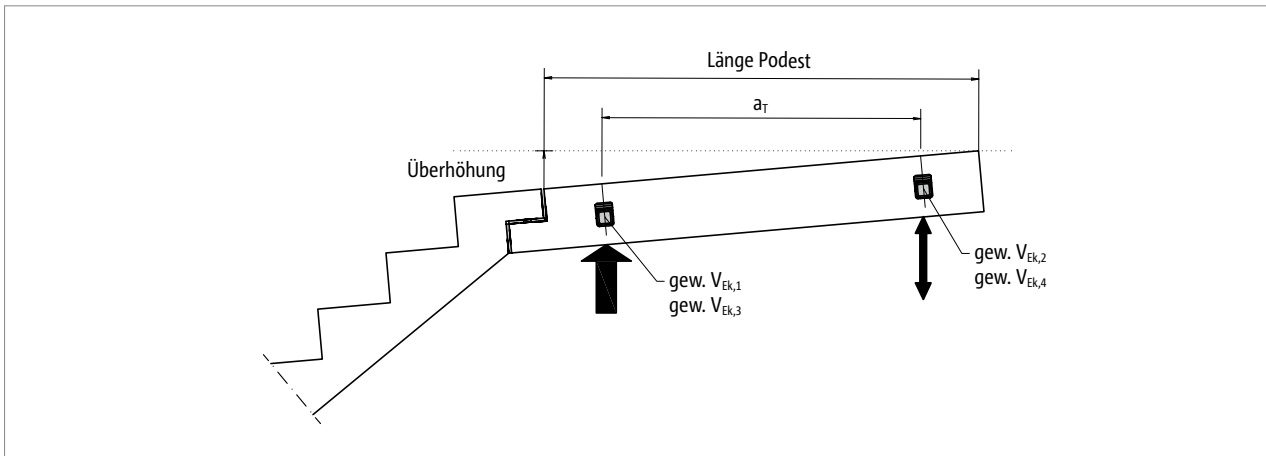


Abb. 41: Schöck Tronsole® Typ P: Podestüberhöhung

$$\text{Überhöhung} = \max. \left\{ \frac{\text{Einfederung}(V_{EK1}) - \text{Einfederung}(V_{EK2})}{a_{T1}} ; \frac{\text{Einfederung}(V_{EK1}) - \text{Einfederung}(V_{EK2})}{a_{T2}} \right\} \cdot \text{Länge Podest}$$

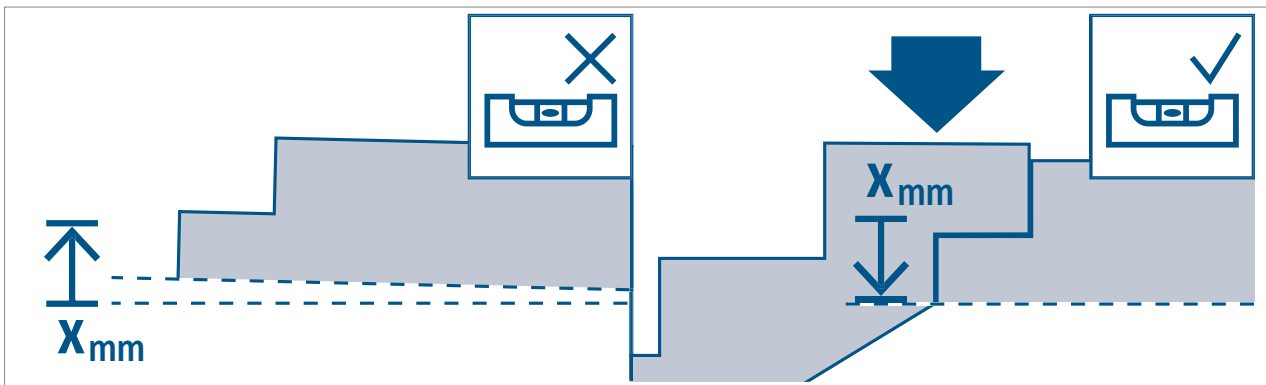


Abb. 42: Schöck Tronsole® Typ P: Überhöhung gemäß Werkplan

Wir empfehlen die Angabe des bei der Planung ermittelten Überhöhungswertes [mm] im Werkplan, um die Informationsweitergabe auf die Baustelle zu gewährleisten.

Weitere Informationen zum Bauablauf finden Sie in unserer Einbauanleitung auf Seite 61.

Verformung

Verformung bei positiver und negativer Querkraftbeanspruchung

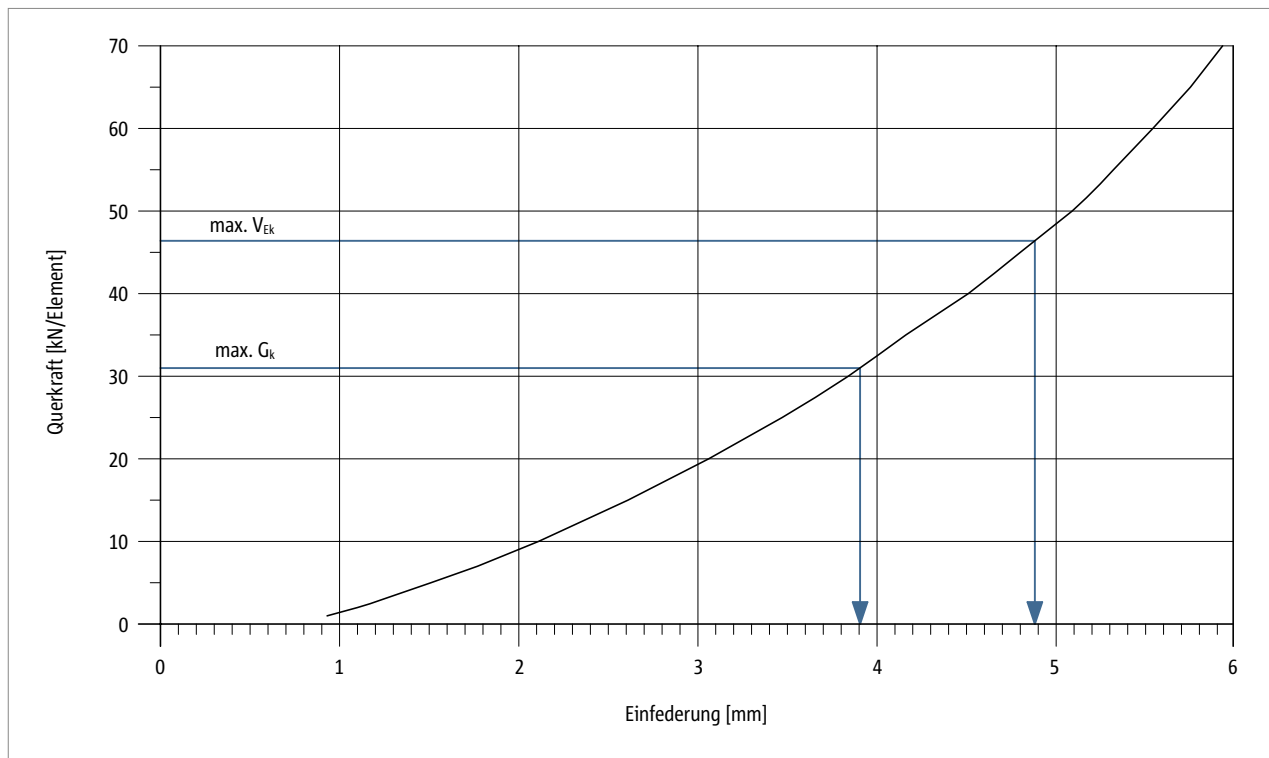


Abb. 43: Schöck Tronsole® Typ P: Verformung des Elastomerlagers Elodur®, bei positivem $V_{E_{k,z}}$

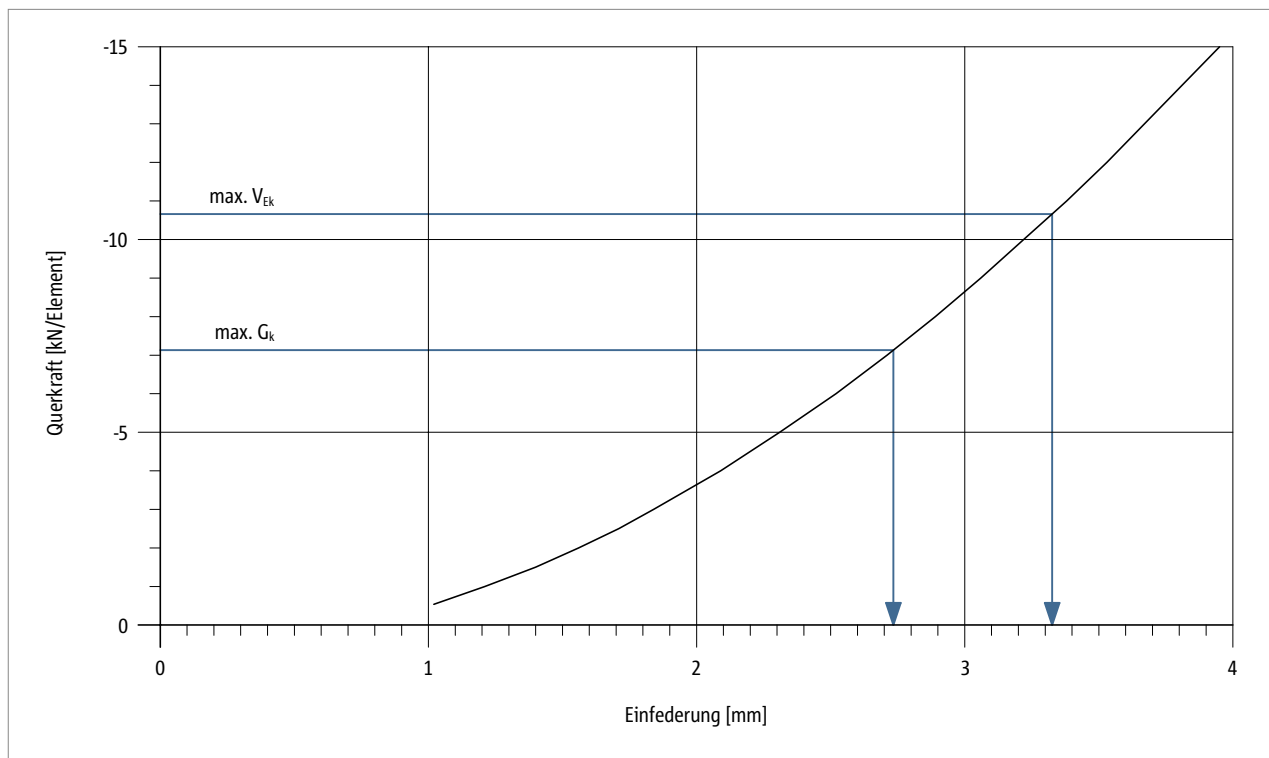


Abb. 44: Schöck Tronsole® Typ P: Verformung des Elastomerlagers Elodur®, bei negativem $V_{E_{k,z}}$

Verformung

Verformung bei positiver Querkraftbeanspruchung und paarweiser Anordnung

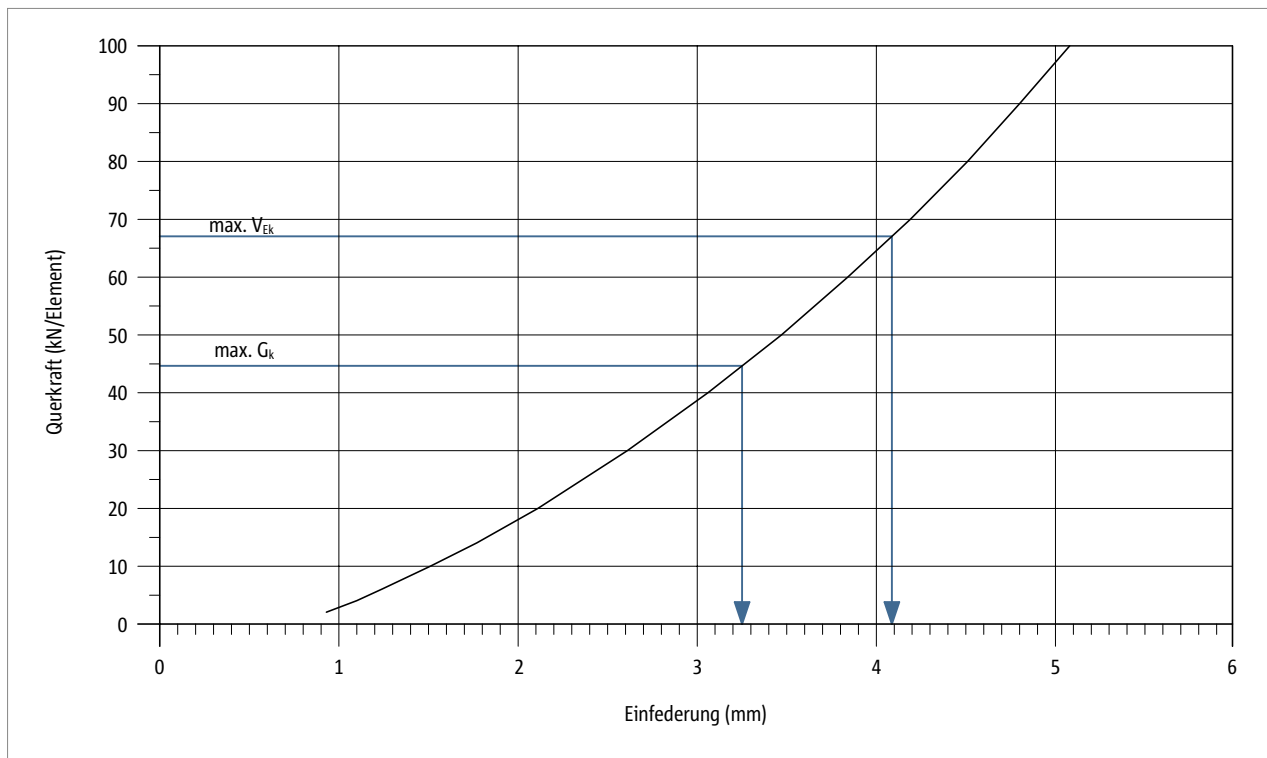


Abb. 45: Schöck Tronsole® Typ P: Verformung des Elastomerlagers Elodur®, unter vertikaler Beanspruchung $V_{Ek,z}$ bei paarweiser Anordnung

i Hinweise zur Verformung

- Mit Einfederung ist die vertikale Verformung des Elastomerlagers Elodur® unter vertikaler Querkraftbeanspruchung gemeint.
- $\text{Max. } V_{Ek} = \text{max. } V_{Ed} / \gamma$, wobei $\gamma = 1,4$
- $\gamma = 1,4$ gilt unter der Annahme, dass $\text{max. } V_{Ed}$ zu zwei Dritteln aus Eigengewicht und zu einem Drittel aus Verkehrslast zusammengesetzt ist.
- Somit ist $\text{max. } V_{Ek}$ die maximale Gebrauchslast und das maximale Eigengewicht ist $\text{max. } G_k = 2/3 \cdot \text{max. } V_{Ek}$.

Bauseitiger Hutbügel | Tragelement

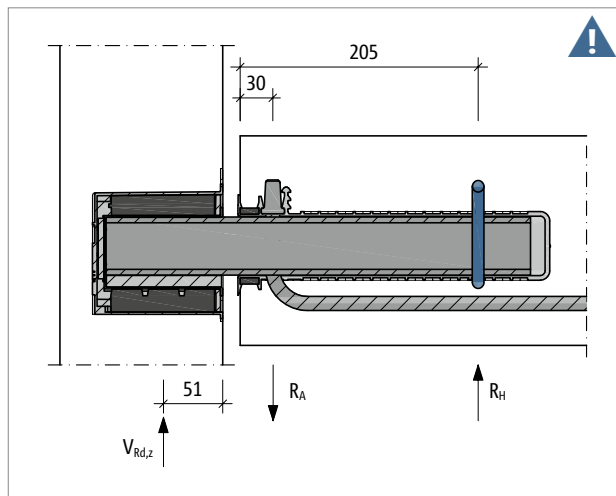


Abb. 46: Schöck Tronsole® Typ P: Bauseitiger Hutbügel eingefärbt

i Hutbügel zur Ausbildung des statischen Systems notwendig

Die Podesthülse der Schöck Tronsole® Typ P enthält einen Aufhängebügel. Zur Ausbildung des statischen Systems, wie angenommen, muss bauseitig ein Hutbügel hinzugefügt werden. Durch den Aufhängebügel und den Hutbügel wird ein Kräftepaar hervorgerufen, das für die Einspannung der Tronsole® im Stahlbetonbauteil erforderlich ist.

! Gefahrenhinweis – fehlender Hutbügel

- Für die angegebene Tragfähigkeit der Schöck Tronsole® ist der bauseitige Hutbügel (Pos. 3) zwingend erforderlich.
- Der Hutbügel muss als Teil der bauseitigen Bewehrung eingeplant und in der vorgesehenen Nut auf der Unterseite der Podesthülse eingebaut werden.

Tragelement

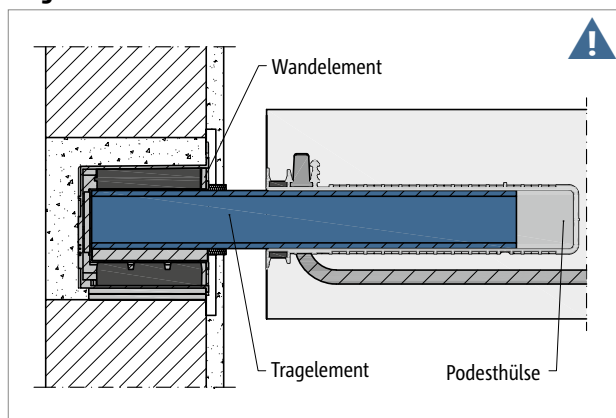


Abb. 47: Schöck Tronsole® Typ P: Mehrteiliges Produkt (Wandelement, Tragelement, Podesthülse); Tragelement (eingefärbt) muss auf der Baustelle eingebaut werden.

i Tragelement zur Querkraftübertragung erforderlich

Die Schöck Tronsole® Typ P besteht aus Wandelement, Podesthülse und Tragelement. Das Tragelement muss auf der Baustelle eingebaut werden. Das Wandelement wird auf der Baustelle eingebaut. Die Podesthülse kann entweder im Fertigteilwerk oder auf der Baustelle in Ortbeton eingebaut werden. Jeder Podesthülse ist ein Tragelement zuzuordnen.

! Gefahrenhinweis – fehlendes Tragelement

- Ohne das Tragelement wird das Podest abstürzen.
- Das Tragelement muss auf der Baustelle eingebaut werden.

Fertigteilbauweise

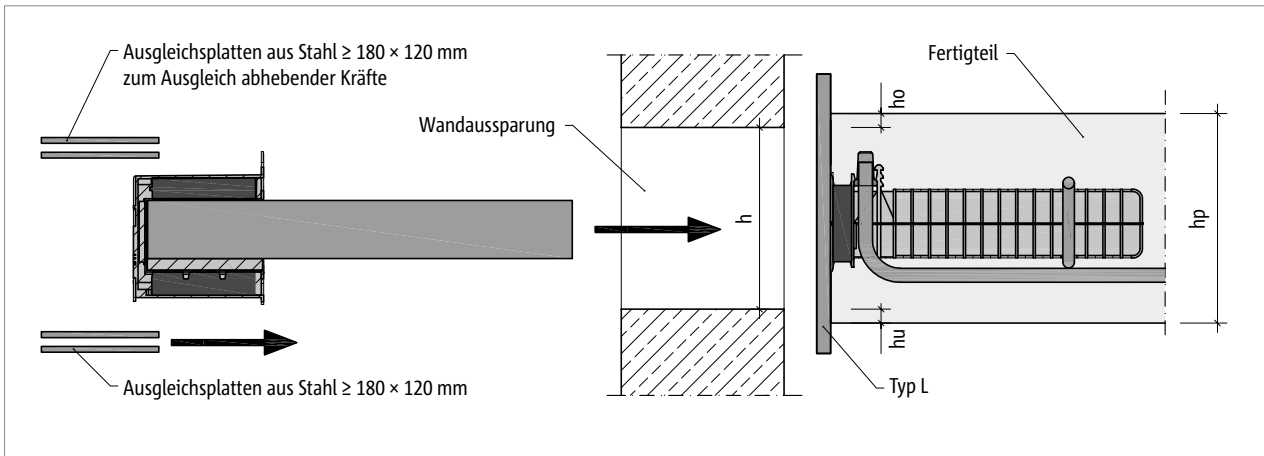


Abb. 48: Schöck Tronsole® Typ P: Wandaussparung bei Fertigteilbauweise

Fertigteilbauweise

- Das Wandelement der Schöck Tronsole® Typ P muss auf einem ebenen vollflächigen Auflager aufliegen. Ausführung des Auflagers: Steinfestigkeitsklasse 20 und Mörtelgruppe III.
- Die Schöck Tronsole® Typ P wird nachträglich durch die Treppenhauswand eingeschoben. In der Treppenhauswand ist eine durchgehende Wandaussparung vorzusehen.
- Beim Einsetzen ist die Höhenlage des Podests ggf. durch druckfeste Ausgleichsplatten (z. B. aus Stahl, Mindestgröße 180 mm × 120 mm) unter dem Wandelement zu justieren – im Falle auftretender abhebender Kräfte auch oberhalb des Wandelements. Die komplette Auflagerfläche des Wandelements muss vollflächig mit den Ausgleichsplatten unterlegt werden.
- Breite der Wandöffnung $b = 270$ mm
- Für die Höhe der Wandaussparung bei Einbau in Sichtbeton gilt: $h = h_p - h_o - h_u$. Empfohlene Werte siehe folgende Tabelle.

Schöck Tronsole® Typ	P	
Wandaussparung bei	Podestdicke [mm]	
	160	≥ 180
h [mm]	140	≥ 150
h_u [mm]	10	≥ 15
h_o [mm]	10	≥ 15
b [mm]	270	270

Brandschutz

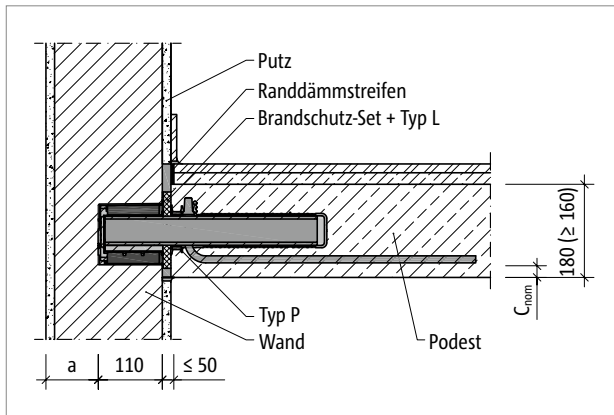


Abb. 49: Schöck Tronsole® Typ P: Brandschutzausführung

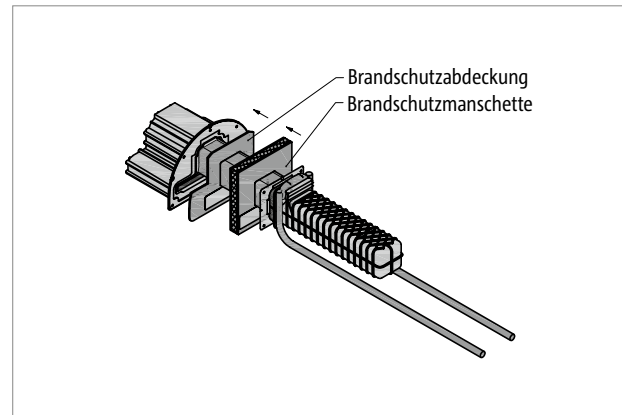


Abb. 50: Schöck Tronsole® Typ P: 3D-Ansicht des Produkts mit 2-teiligem Brandschutz-Set

Brandschutz

- Bei einer Plattendicke von ≥ 180 mm erfüllt die Tronsole® Typ P die Feuerwiderstandsklasse R 90.
Bei einer Plattendicke von 160 mm erfüllt die Tronsole® Typ P die Feuerwiderstandsklasse R 30. Es gelten in beiden Fällen die Bemessungswerte auf den Seiten 46–48.
- Um die Feuerwiderstandsklasse R 30, R 60, oder R 90 zu erreichen, ist für die Tronsole® Typ P ein Brandschutz-Set erforderlich.
- Das Brandschutz-Set ist separat erhältlich und besteht aus einer Brandschutzabdeckung und einer Brandschutzmanschette. Die Brandschutzabdeckung mit doppelseitigen Klebeband muss zur Abdichtung auf das Wandelement geklebt werden. Die Brandschutzmanschette muss auf das Tragelement geschoben werden.
- Bei Fugenbreiten > 25 mm sind weitere Brandschutzmanschetten notwendig:
 - Fugenbreite 0 mm bis 25 mm: 1 Brandschutz-Set
 - Fugenbreite 26 mm bis 45 mm: 1 Brandschutz-Set + 1 zusätzliche Brandschutzmanschette
 - Fugenbreite 46 mm bis 50 mm: 1 Brandschutz-Set + 2 zusätzliche Brandschutzmanschetten
- Ein Mindestabstand des Aufhängebügels der Tronsole® Typ P zur Bauteiloberfläche ist einzuhalten.
 - Bei Plattendicke ≥ 180 mm: $C_{nom} \geq 30$ mm
 - Bei Plattendicke 160 mm: $C_{nom} \geq 20$ mm
- Die Brandschutzklassifizierung der Treppenhauswand wird durch das Wandelement nicht gestört, wenn eine Hinterlegung mit mindestens 40 mm Mauerwerksteinen ($a \geq 40$ mm) ausgeführt wird. Ein mineralischer Putz darf auf die Dicke angerechnet werden.

Materialien | Einbau

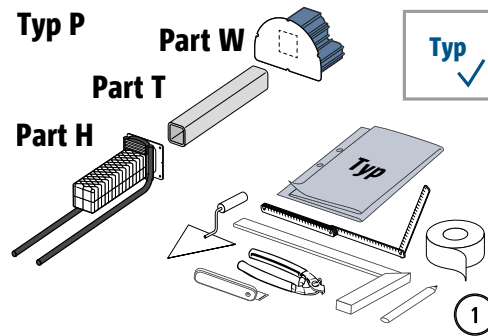
Materialien und Baustoffe

Schöck Tronsole® Typ P	
Produktbestandteil	Material
Außenkasten	Polystyrol
Innenkasten	Polystyrol
PE-Schaumeinsatz	PE-Schaum nach DIN EN 14313
Elastomerlager	Polyurethan nach DIN EN 13165
Lastverteilplatte	S355 nach DIN EN 10025
Tragelement	S460, Feuerverzinkt gemäß DIN 1461
Podesthülse	Polystyrol
Aufhängebügel	Betonstahl B500B nach DIN 488-1
Druckumlenkelement	Baustahl S460 nach DIN EN 10025
Spannungsdämpfer	Polyurethan nach DIN EN 13165
Abdichtung	PE-Schaum nach DIN EN 14313

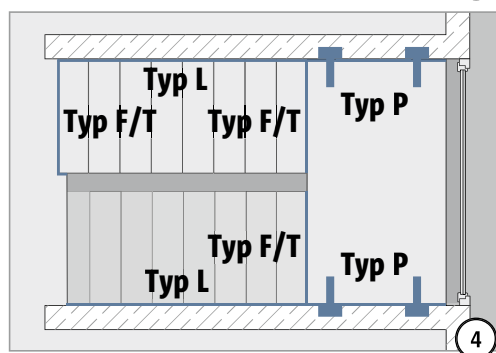
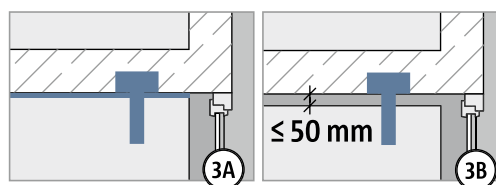
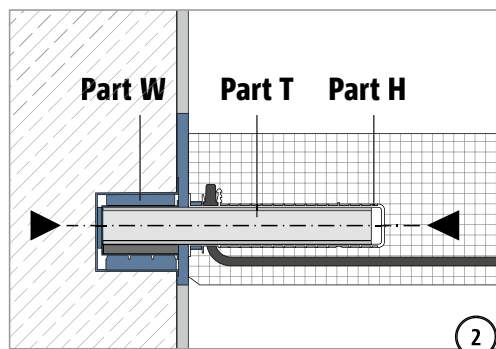
i Einbau

- Das Wandelement der Schöck Tronsole® Typ P muss auf einem ebenen vollflächigen Auflager aufliegen. Ausführung des Auflagers: Steinfestigkeitsklasse 20 und Mörtelgruppe III.
- Beim Einsetzen ist die Höhenlage des Podests ggf. durch druckfeste Ausgleichsplatten (z. B. aus Stahl, Mindestgröße 180 mm × 120 mm) unter dem Wandelement zu justieren – im Falle auftretender abhebender Kräfte auch oberhalb des Wandelements. Die komplette Auflagerfläche des Wandelements muss vollflächig mit den Ausgleichsplatten unterlegt werden.

Einbauanleitung – Baustelle Ortbeton

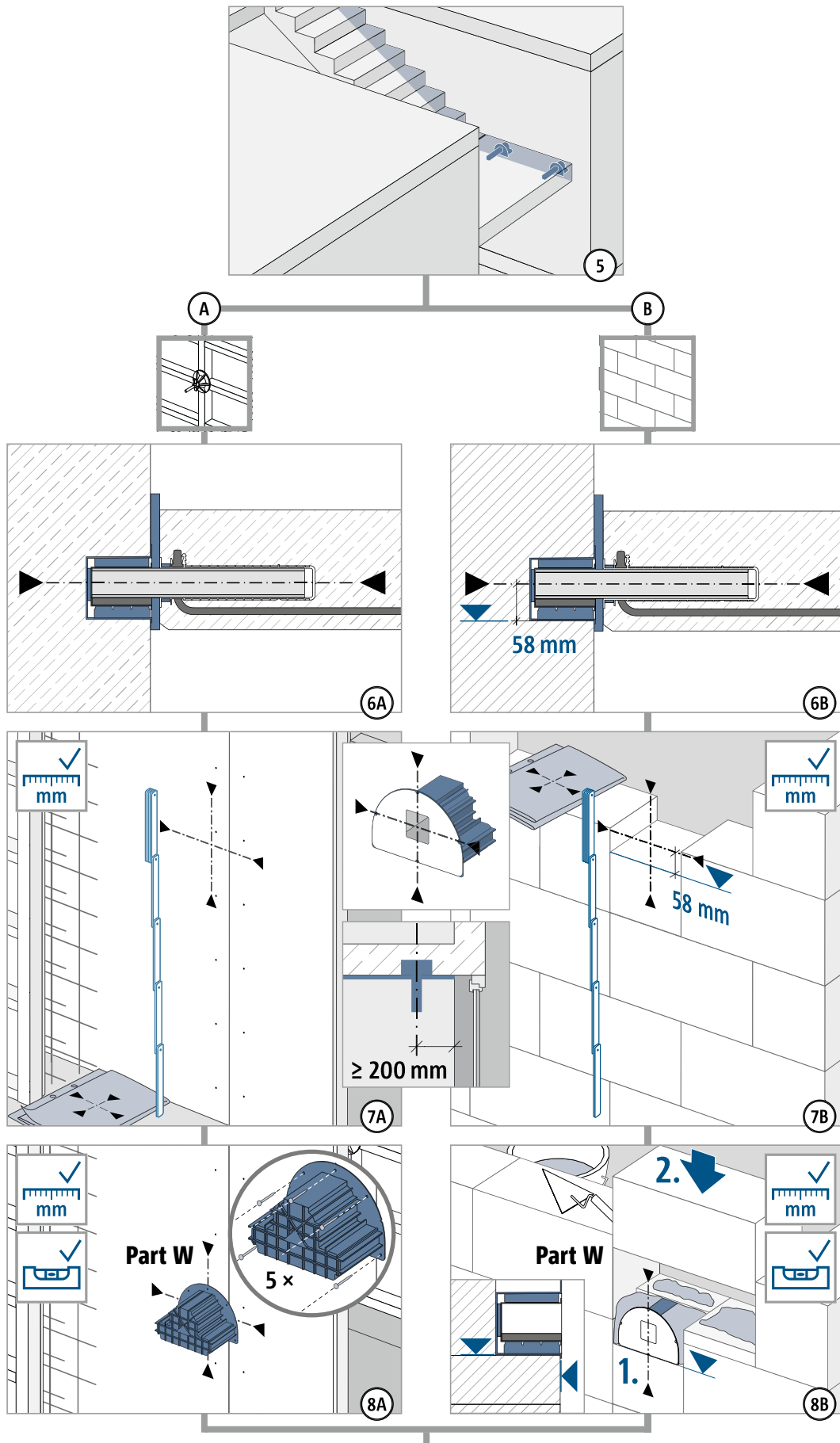


	⚠️ WARNUNG
	<p>Gefahr durch abstürzendes Bauteil bei unvollständigem Einbau! Es müssen alle Parts Tronsole® Typ P (Parts W + T + H) verbaut werden.</p>



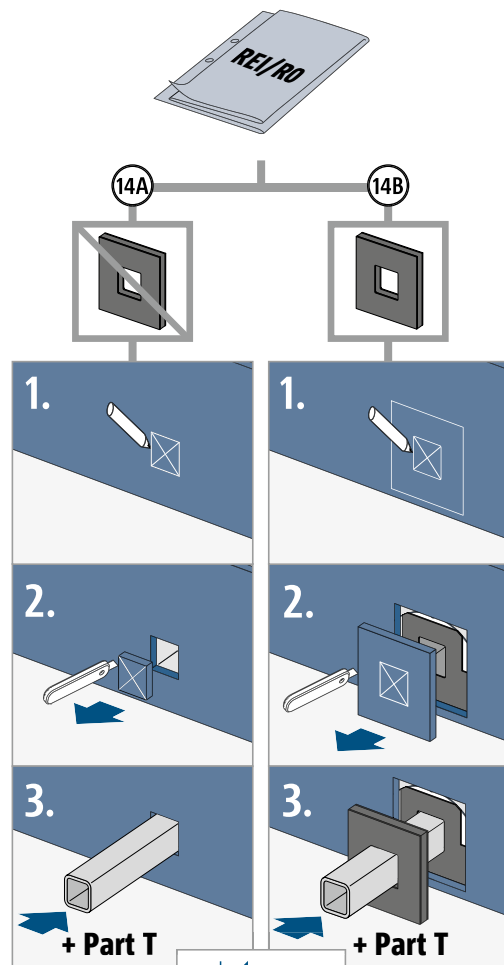
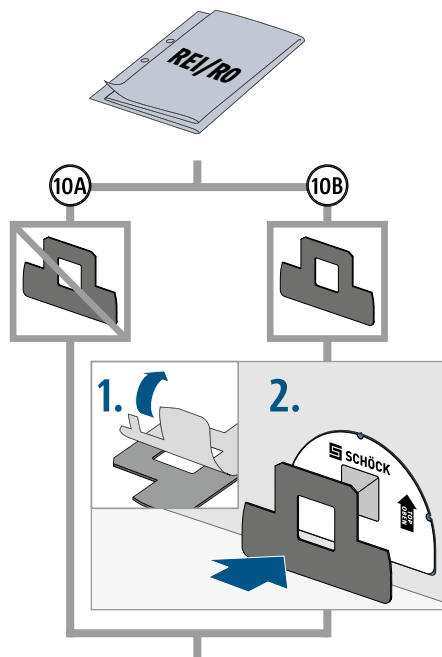
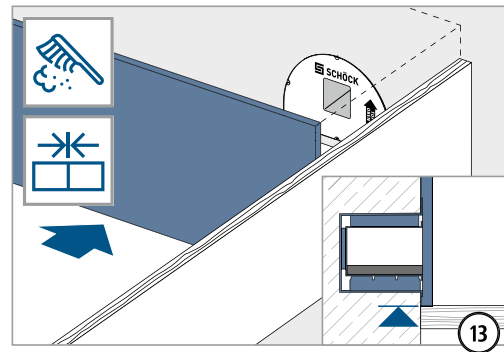
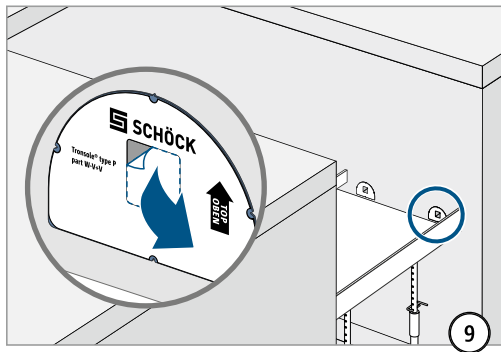
P

Einbauanleitung – Baustelle Ortbeton

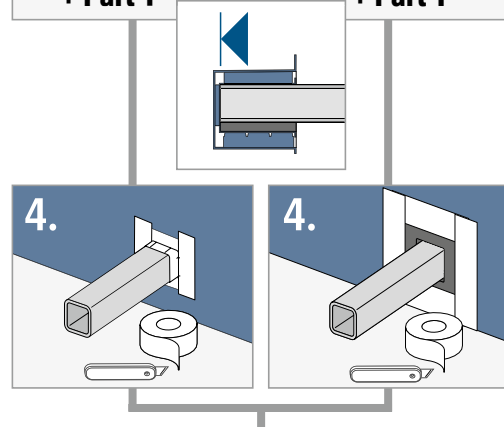
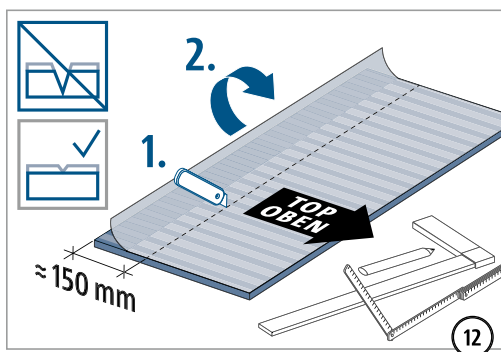
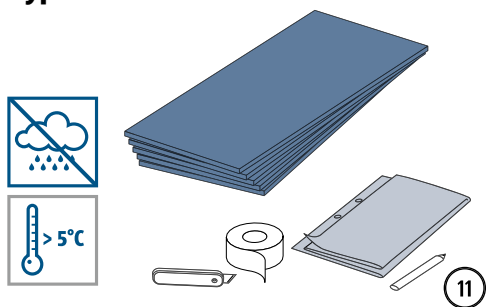


P

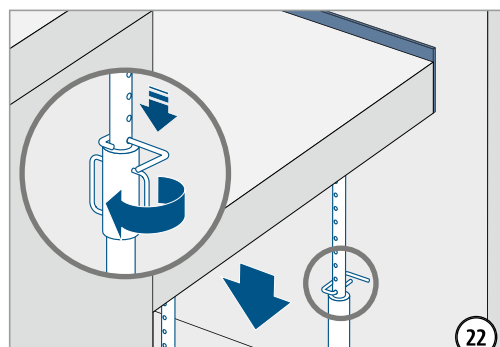
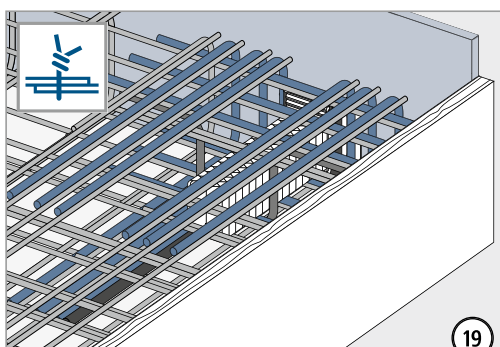
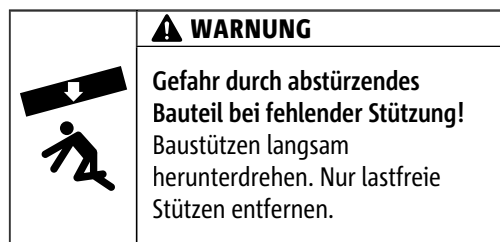
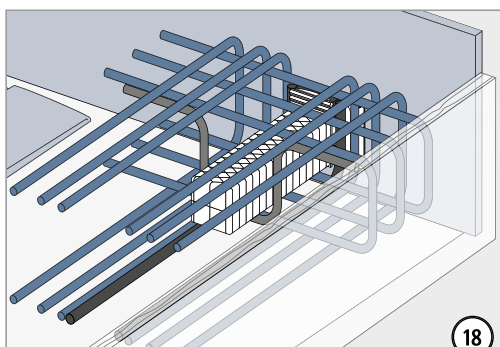
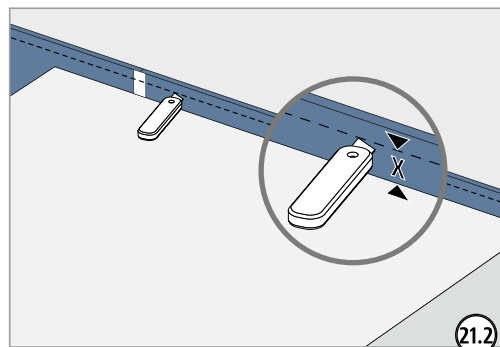
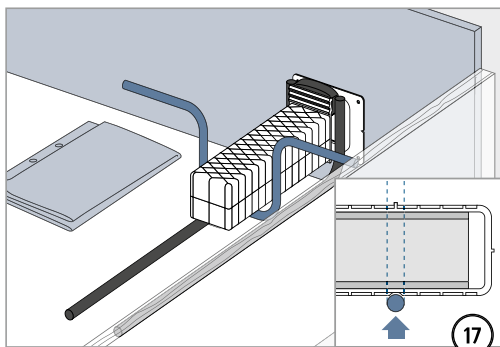
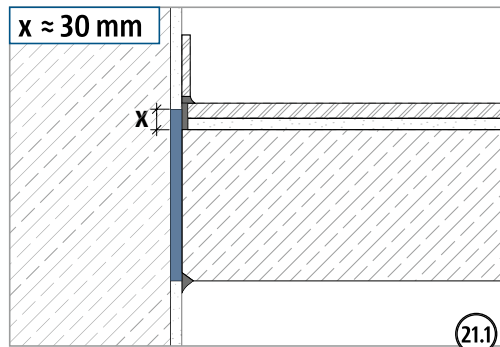
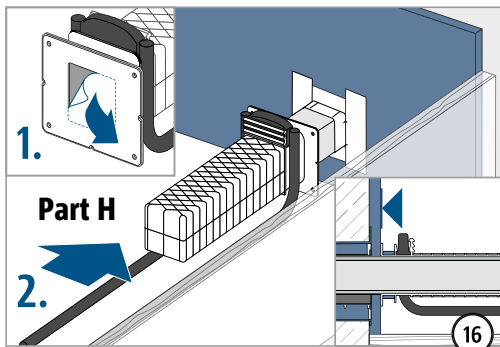
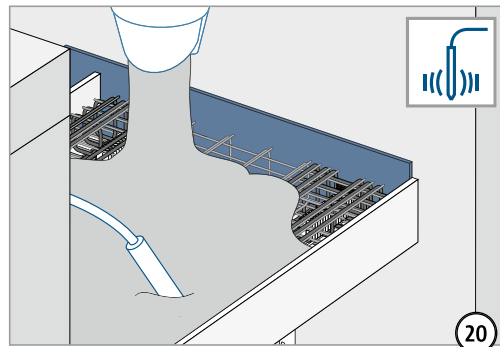
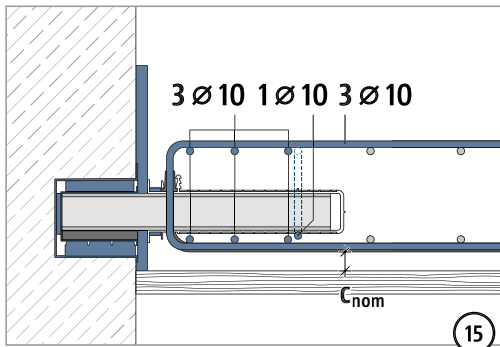
Einbauanleitung – Baustelle Ortbeton



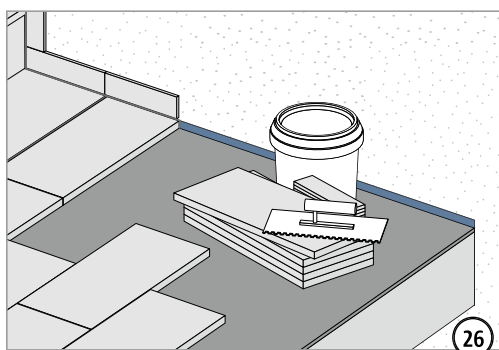
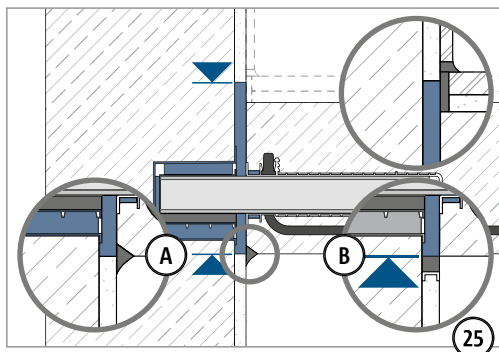
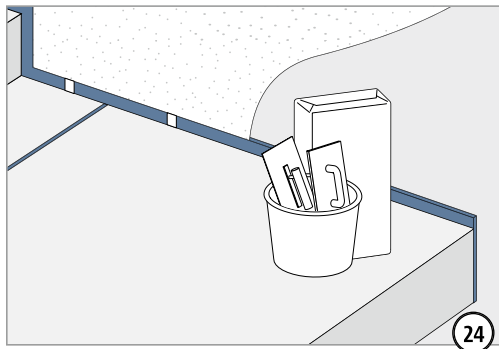
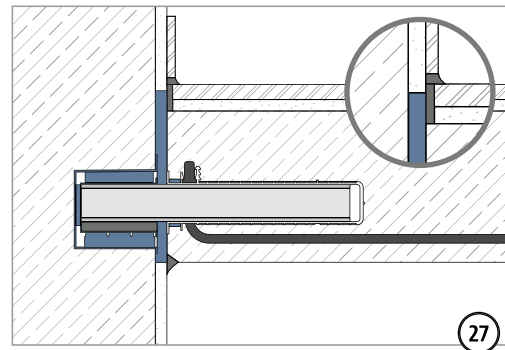
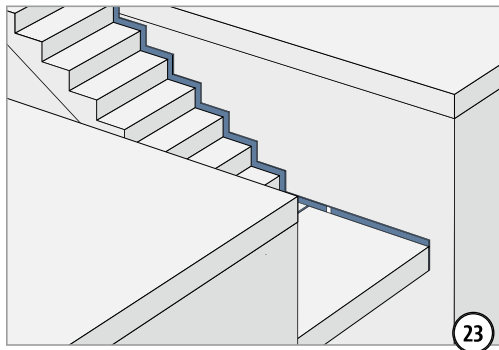
Typ L



Einbauanleitung – Baustelle Ortbeton

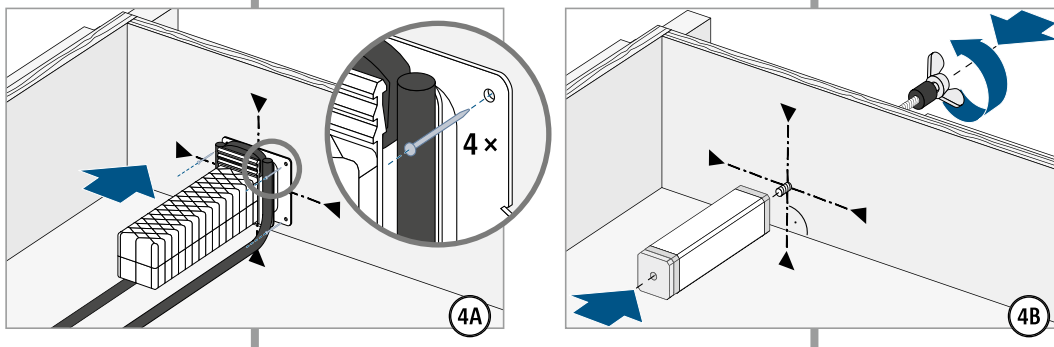
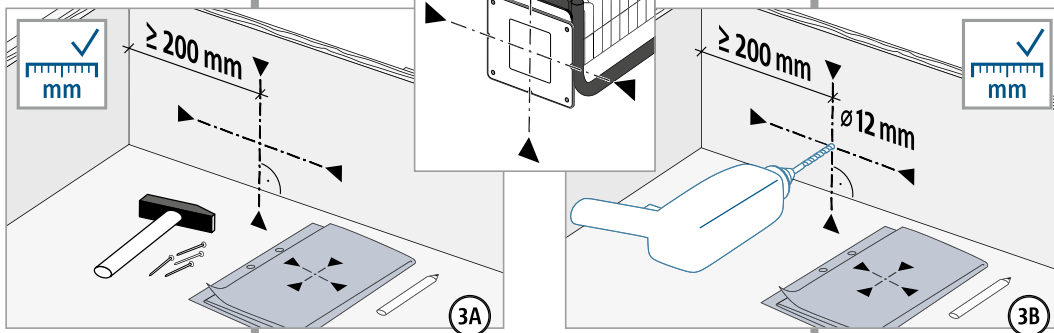
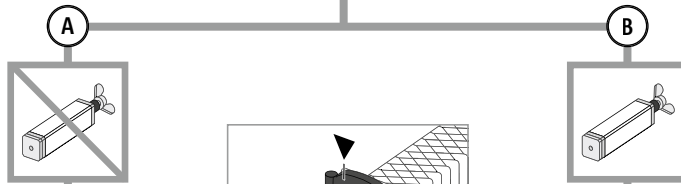
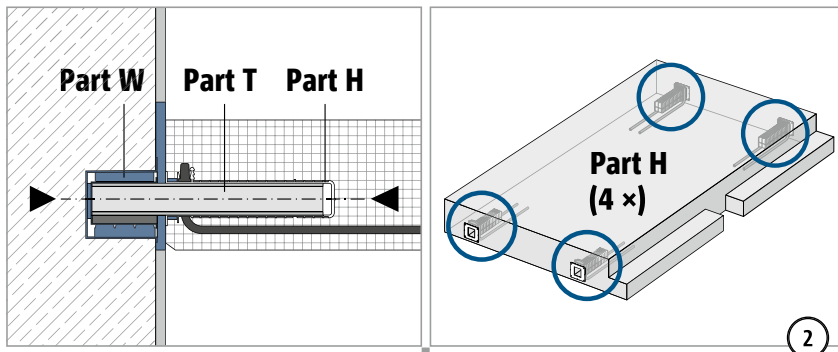
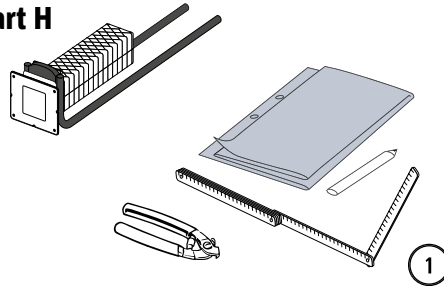


Einbauanleitung – Baustelle Ortbeton



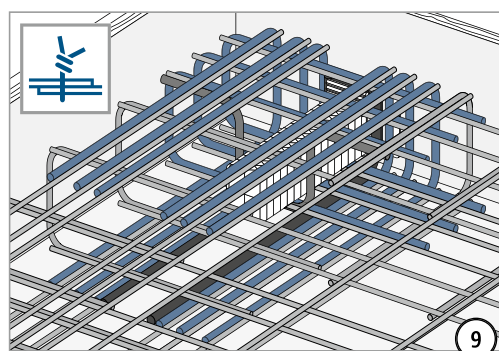
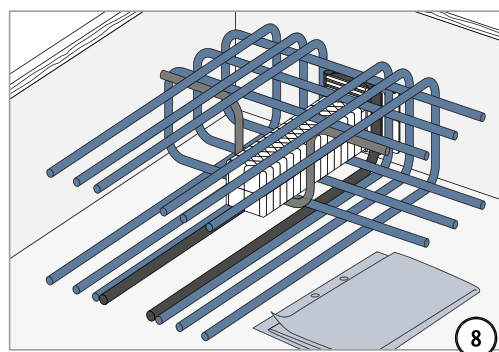
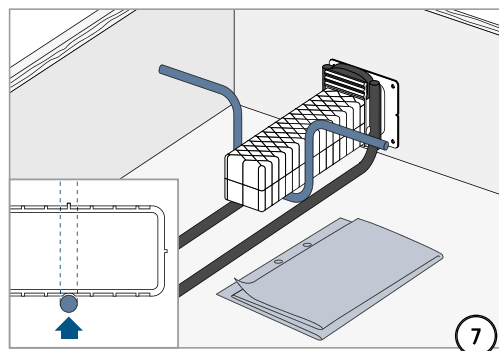
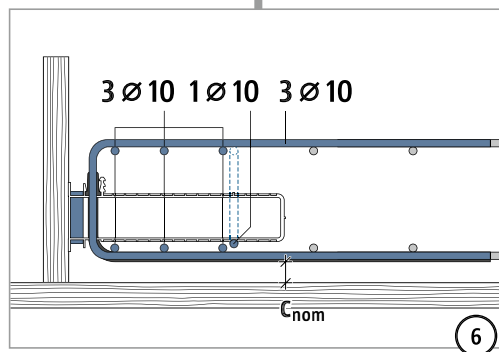
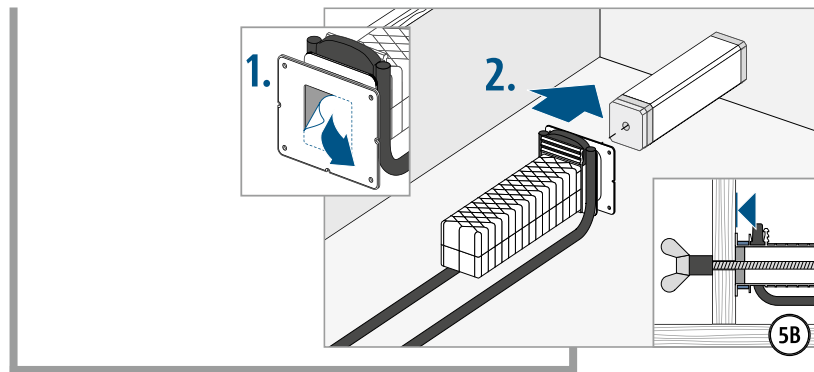
Einbauanleitung – Fertigteilwerk

Typ P
Part H

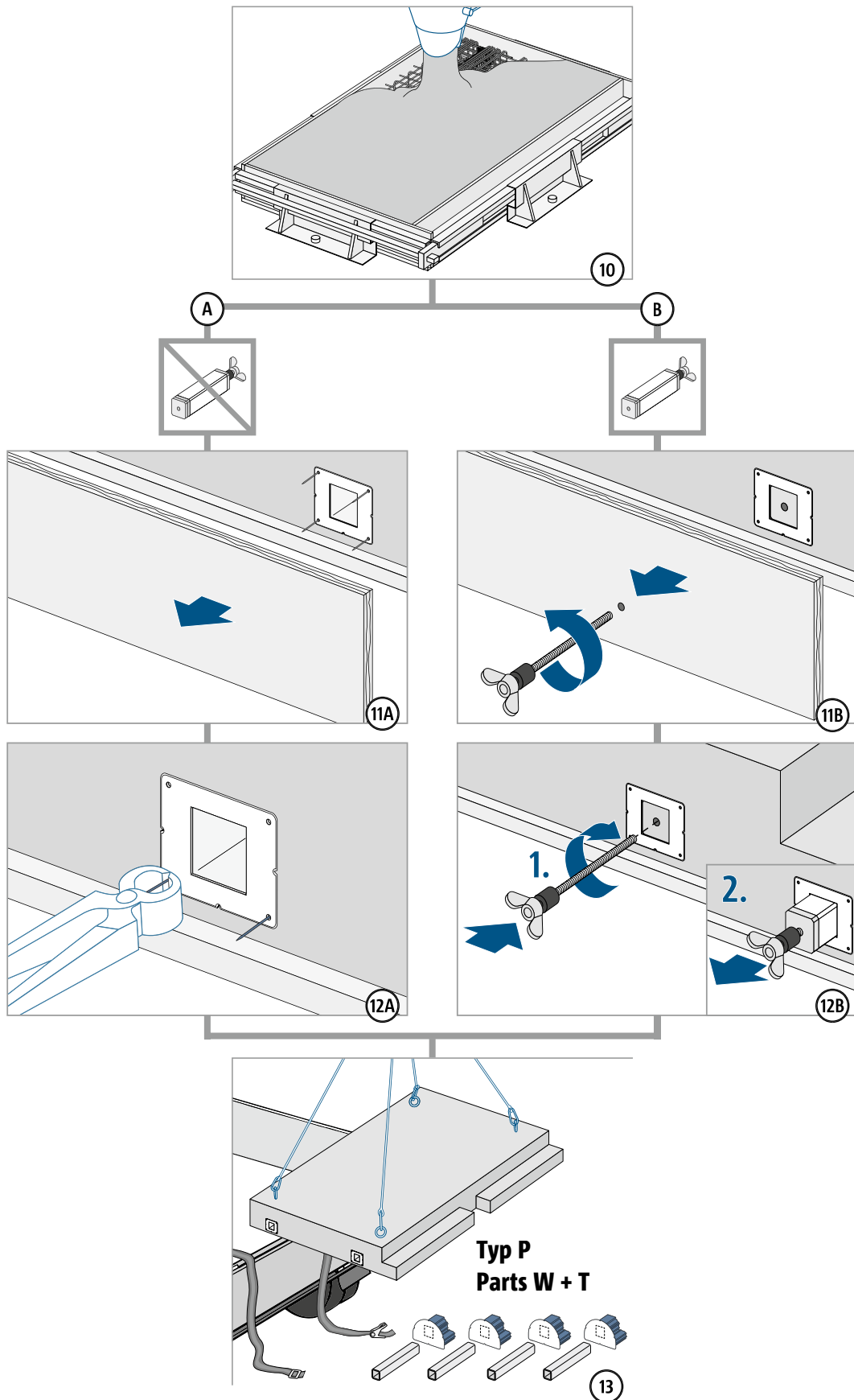


P

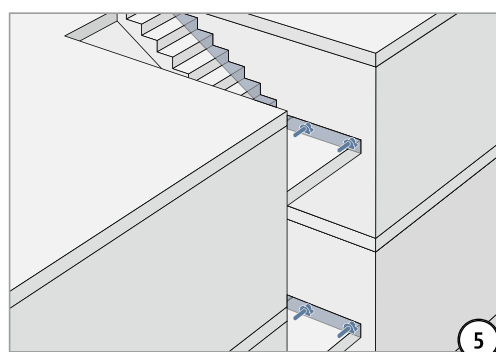
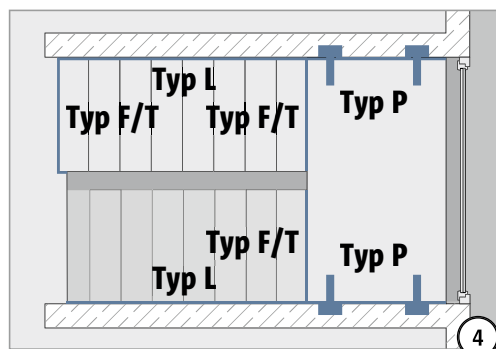
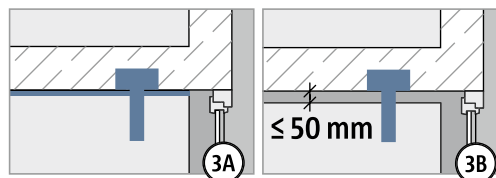
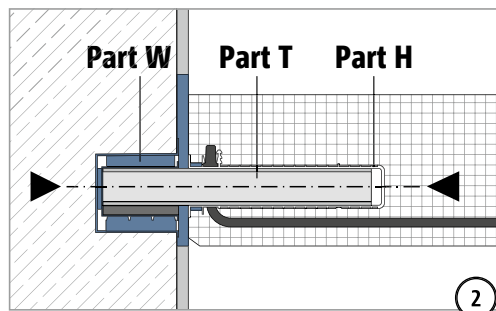
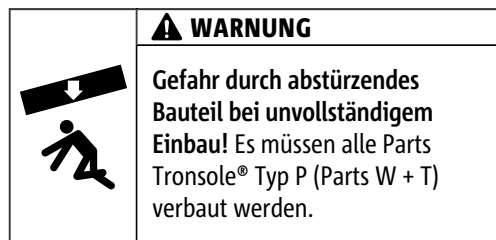
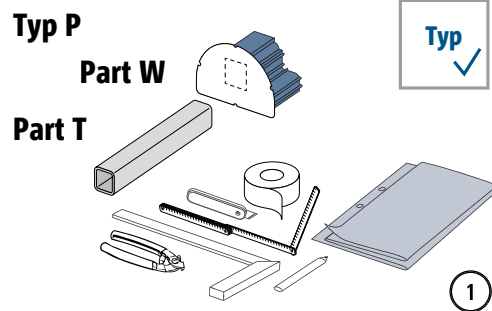
Einbauanleitung – Fertigteilwerk



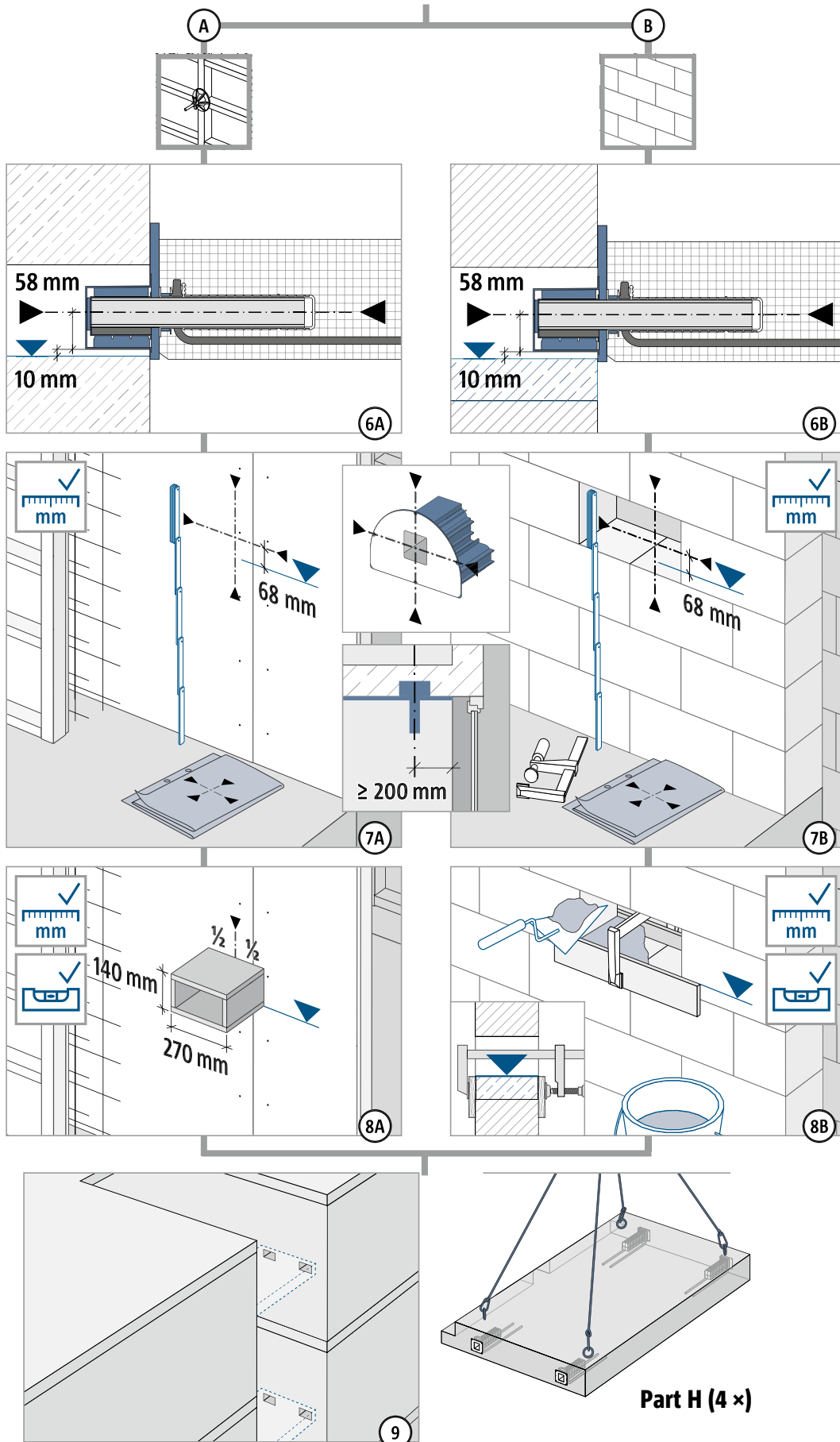
Einbauanleitung – Fertigteilwerk



Einbauanleitung – Fertigteil Baustelle



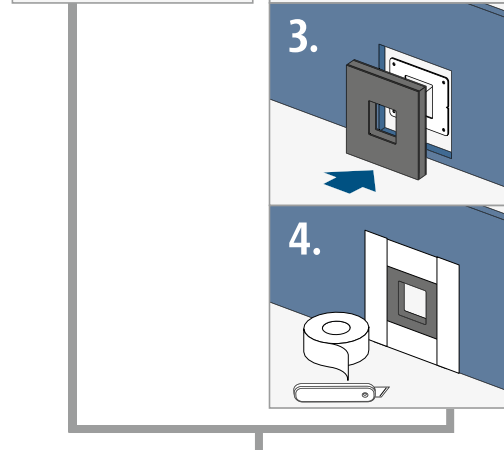
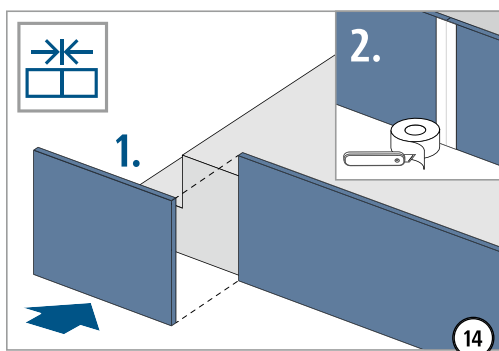
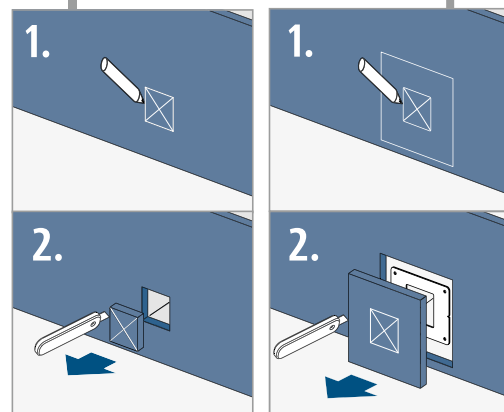
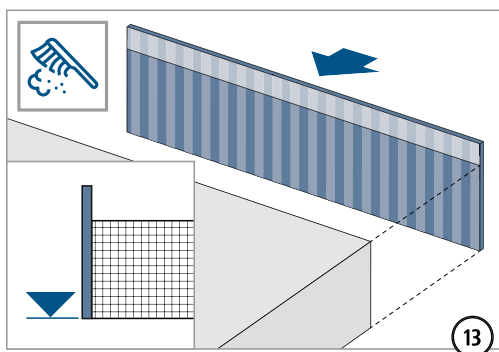
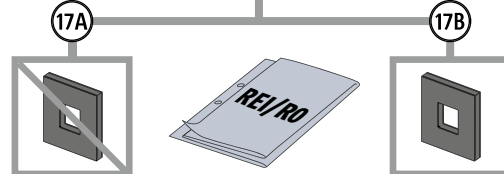
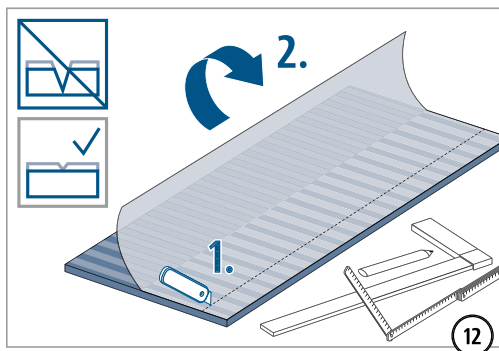
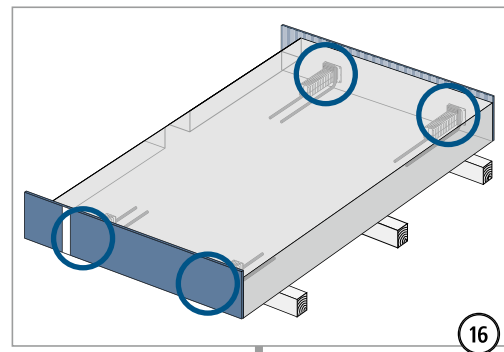
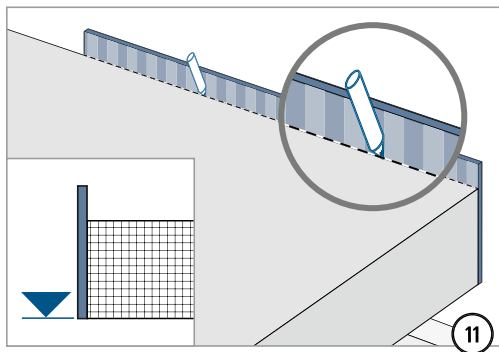
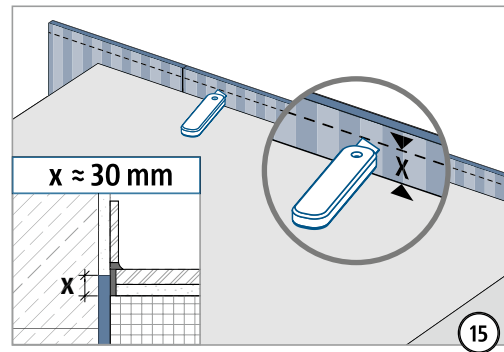
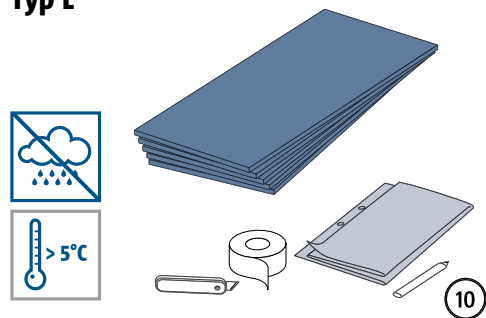
Einbauanleitung – Fertigteil Baustelle



P

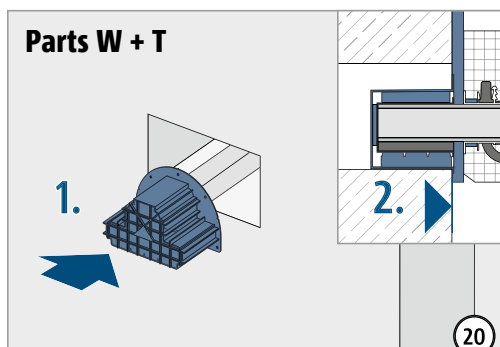
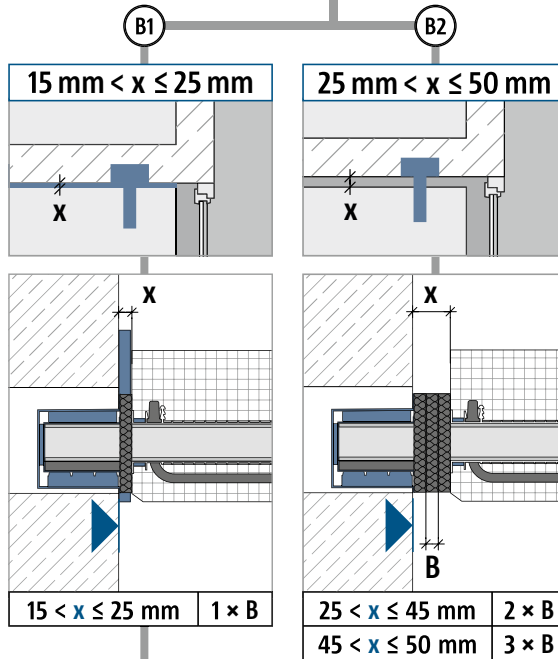
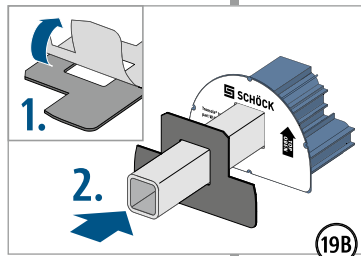
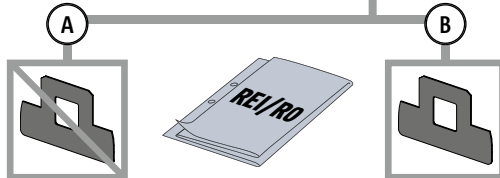
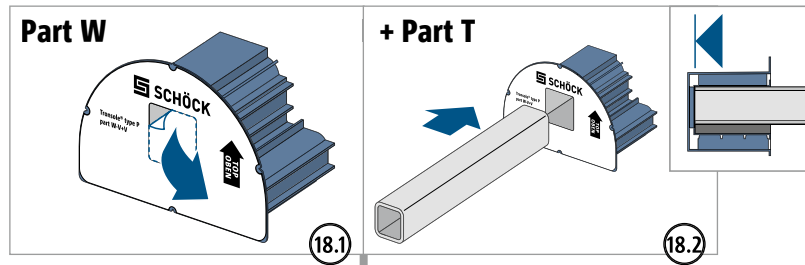
Einbauanleitung – Fertigteil Baustelle

Typ L



P

Einbauanleitung – Fertigteil Baustelle

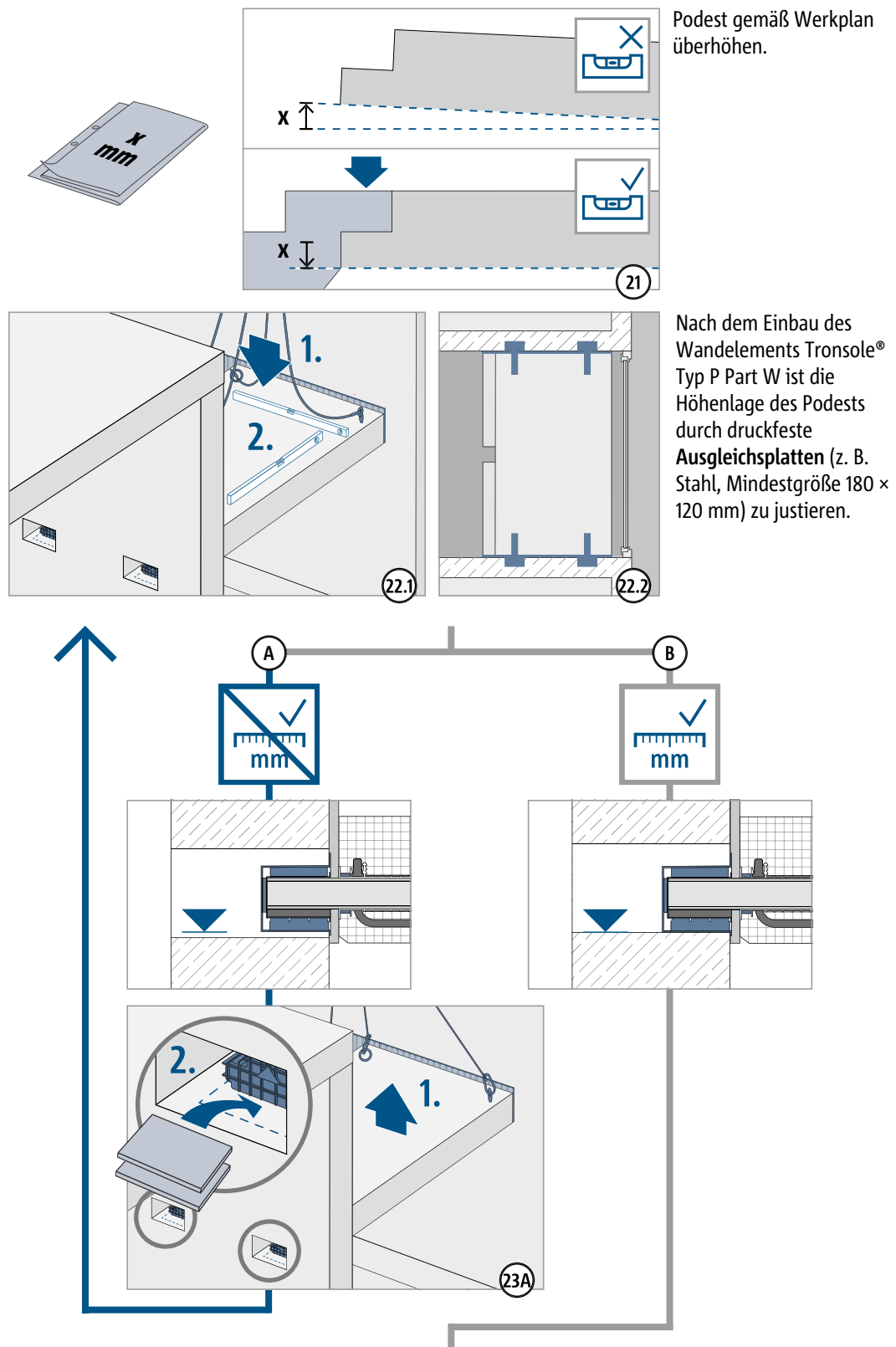


⚠️ WARNUNG

Gefahr durch abstürzendes Bauteil bei unvollständigem Einbau! Es müssen alle Parts Tronsole® Typ P (Parts W + T) verbaut werden.

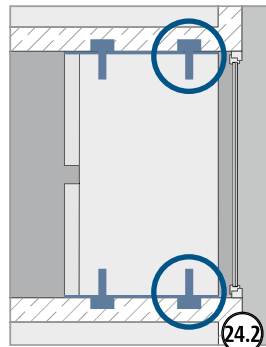
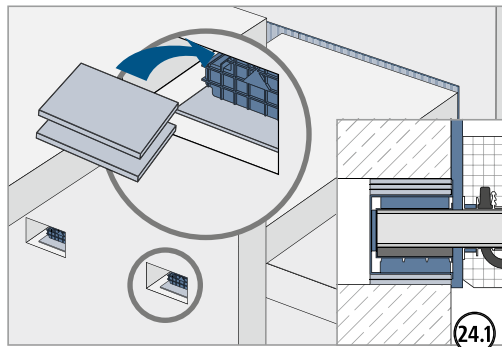
P

Einbauanleitung – Fertigteil Baustelle

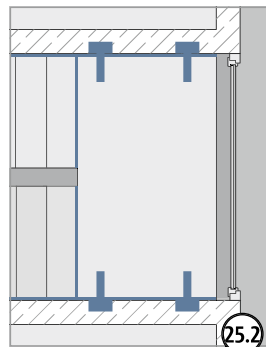
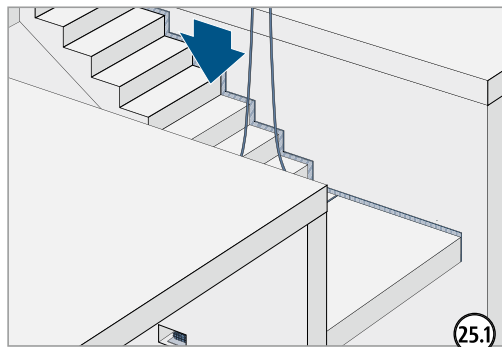


P

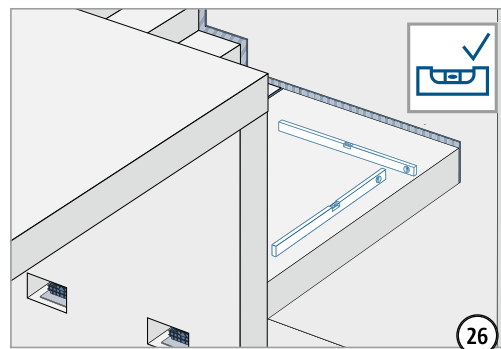
Einbauanleitung – Fertigteil Baustelle



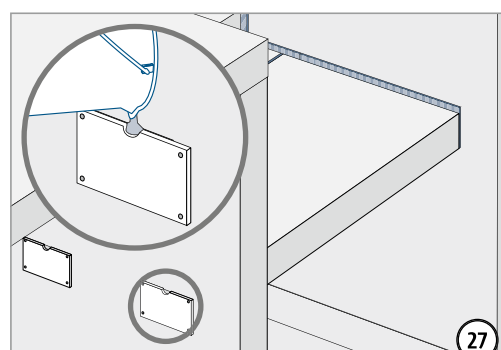
Einsatz von druckfesten **Ausgleichsplatten** (z. B. Stahl, Mindestgröße 180 × 120 mm) oben auf dem Wandelement Tronsole® Typ P Part W, zur Sicherung gegen Abheben des Podests.



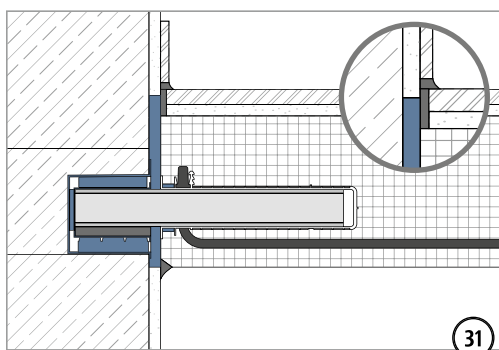
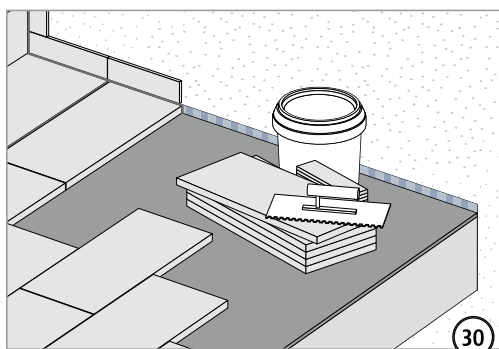
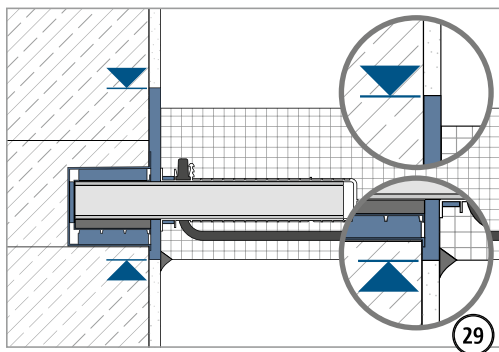
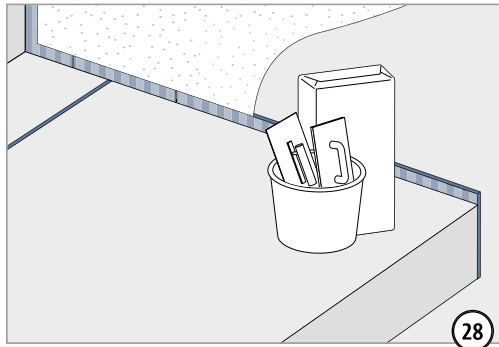
P



Podest nach Ablegen der Treppenläufe auf waagrechten Sitz überprüfen.



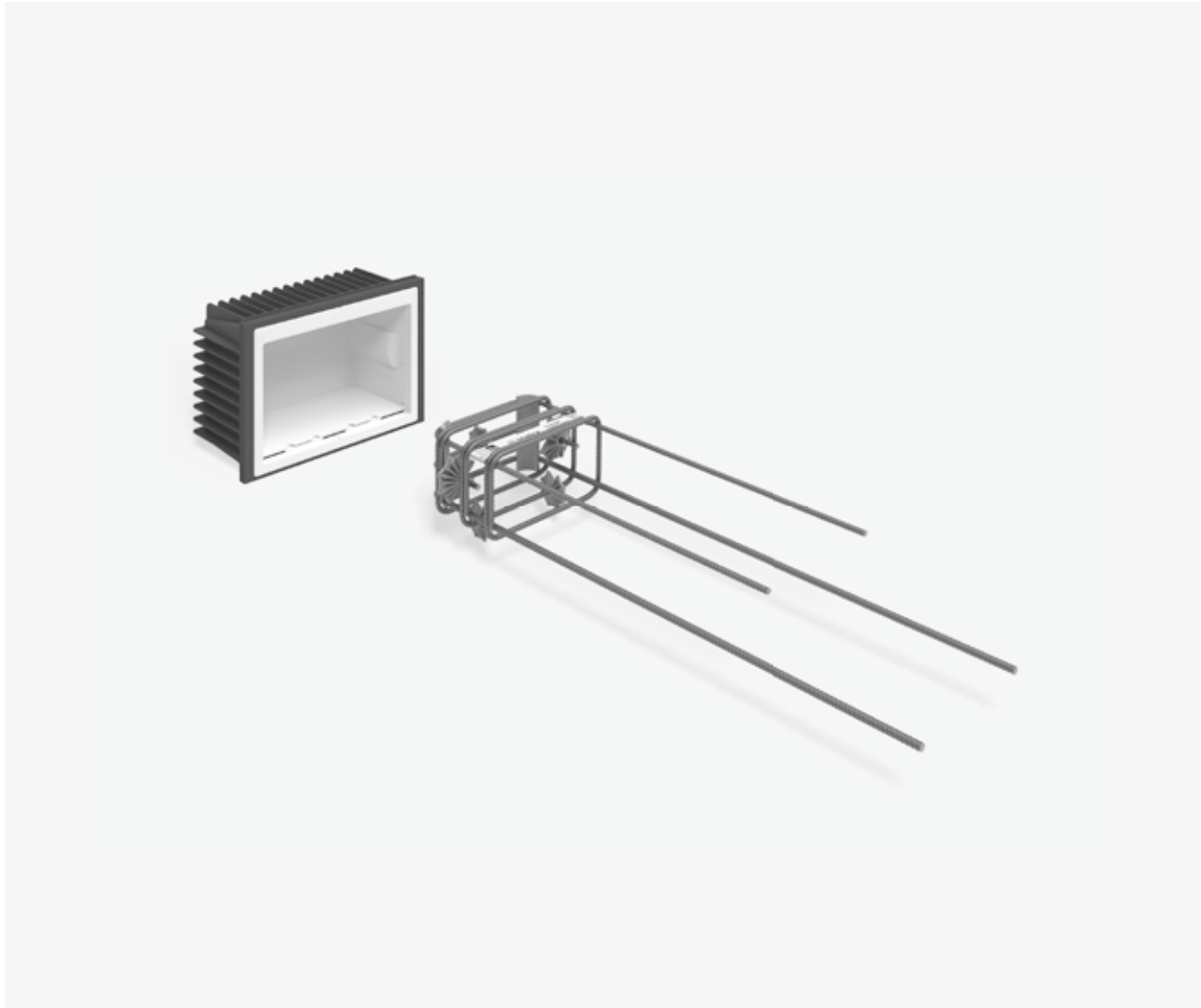
Einbauanleitung – Fertigteil Baustelle



Checkliste

- Ist die Geometrie der akustisch zu entkoppelnden Bauteile auf die Maße der Schöck Tronsole® Typ P abgestimmt?
- Sind die Einwirkungen der Schöck Tronsole® auf Bemessungsniveau ermittelt?
- Ist bei der Schöck Tronsole® Typ P die Mindestbetonfestigkeit entsprechend der Bemessungstabelle berücksichtigt?
- Sind die Anforderungen hinsichtlich Brandschutz geklärt und ausgeschrieben?
- Sind aufgrund einer R 30- oder R 90-Klassifizierung größere Betondeckungen und daraus resultierend größere Bauteilhöhen berücksichtigt?
- Ist bei V_{Ed} am Plattenrand des Podests der Grenzwert der Plattentragfähigkeit geprüft?
- Ist die erforderliche bauseitige Bewehrung einschließlich des Hutbügels berücksichtigt?

Schöck Tronsole® Typ Z



Z

Schöck Tronsole® Typ Z

Tragendes Trittschalldämmelement für den Anschluss Treppenpodest an Treppenhauswand. Das Element überträgt positive Querkkräfte. Je nach Ausführung überträgt das Element zusätzlich negative Querkkräfte sowie seitliche Horizontalkräfte.

Produktmerkmale

■ Produktmerkmale

- Bewertete Podest-Trittschallpegeldifferenz $\Delta L_{w, \text{Podest}}^* \geq 24$ dB, geprüft bei maximal zulässiger Eigenlast nach DIN 7396; Prüfbericht Nr. 91386-09;
- Hochwertiges und effizientes Elastomerlager Elodur® für punktförmigen Anschluss
- Typengeprüftes Tragelement gemäß Typenprüfbericht Nr. S-N/130257; Konsolbemessung kann entfallen
- Eine Elementhöhe für alle Podesthöhen
- Feuerwiderstandsklasse R 90 gemäß Brandschutzgutachten GS 3.2/13-390-2
- Leichtes Tragelement inklusive Abstandhalter zur einfachen Montage optional

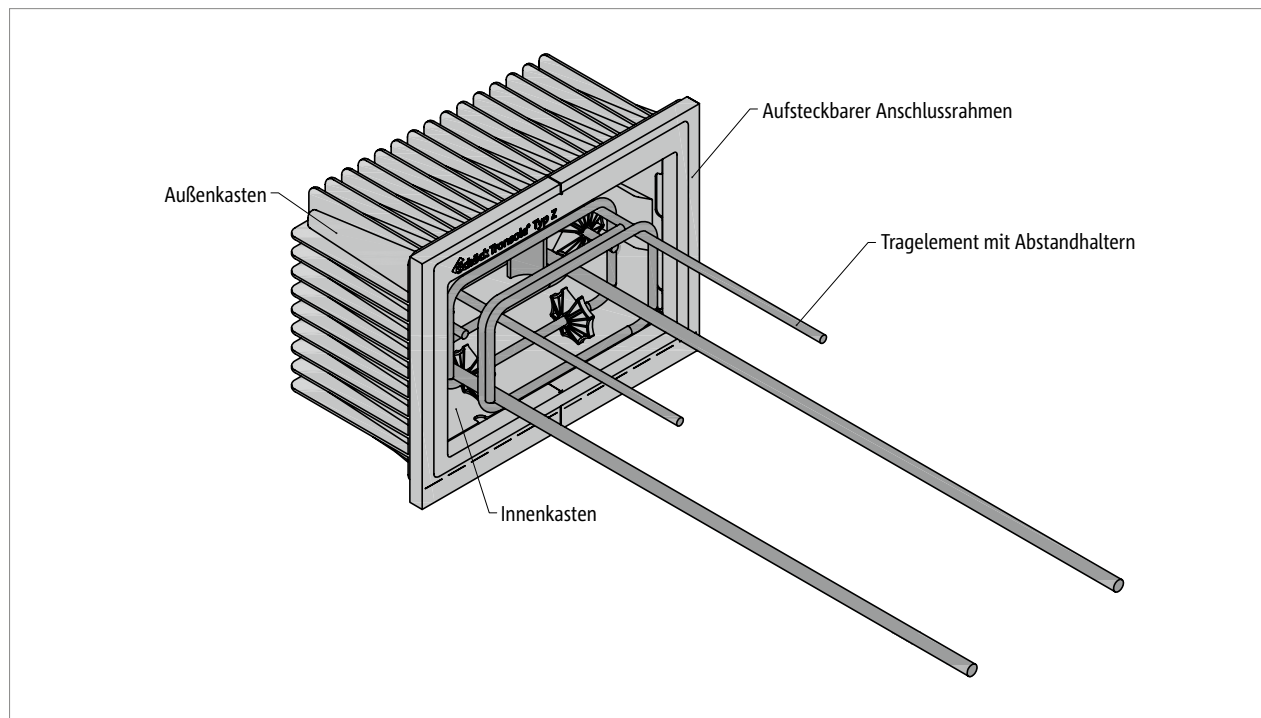
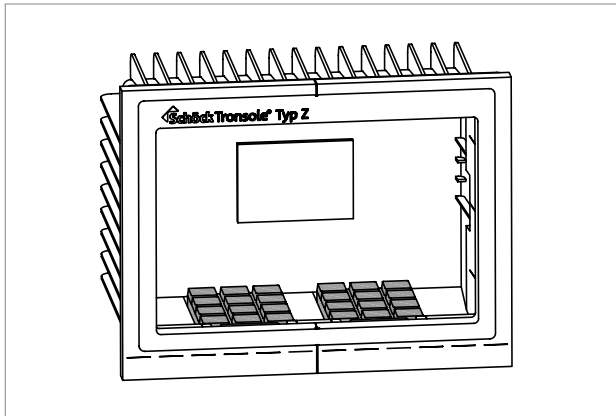


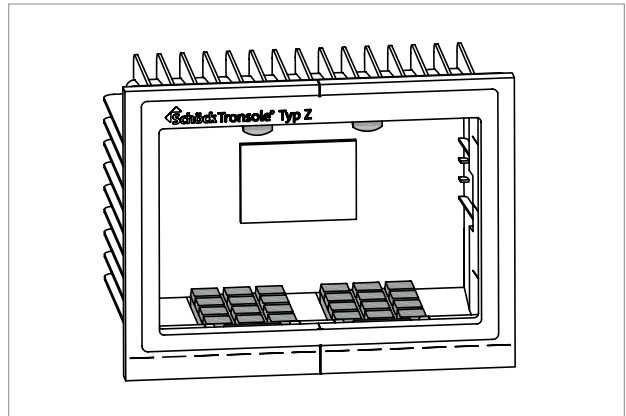
Abb. 51: Schöck Tronsole® Typ Z: Wandelement, bestehend aus Außenkasten, Innenkasten, Anschlussrahmen und integrierten Elastomerlagern Elodur®, die im Bild nicht sichtbar sind. Das Tragelement ist optional erhältlich und wird in das Treppenpodest einbetoniert.

Produktvarianten

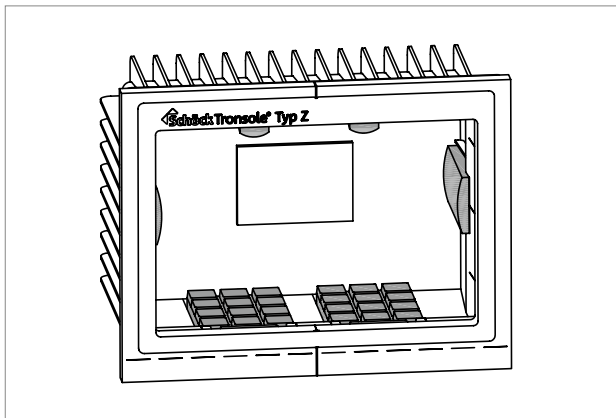
Schöck Tronsole® Typ Z-V



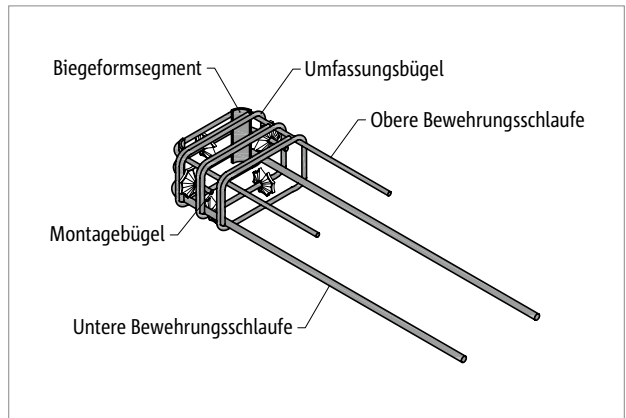
Schöck Tronsole® Typ Z-V+V



Schöck Tronsole® Typ Z-VH+VH



Schöck Tronsole® Typ Z Part T



Varianten Schöck Tronsole® Typ Z

Die Ausführung der Schöck Tronsole® Typ Z kann durch unterschiedliche Bestückung mit Elastomerlagern Elodur® wie folgt variiert werden:

- Lastaufnahmerichtung:

Das Wandelement Typ Z-V nimmt eine positive Querkraft $V_{Ed,z}$ auf.

Die Elastomerlager Elodur® befinden sich im Wandelement der Tronsole® Typ Z-V unten.

Das Wandelement Typ Z-V+V nimmt positive und negative Querkräfte $V_{Ed,z}$ auf.

Die Elastomerlager Elodur® befinden sich im Wandelement der Tronsole® Typ Z-V+V unten und oben.

Das Wandelement Typ Z-VH+VH nimmt neben Querkraften $\pm V_{Ed,z}$ auch seitliche Horizontalkräfte $\pm V_{Ed,y}$ auf.

Die Elastomerlager Elodur® befinden sich im Wandelement der Tronsole® Typ Z-VH+VH unten, oben und seitlich.

- Tragelement:

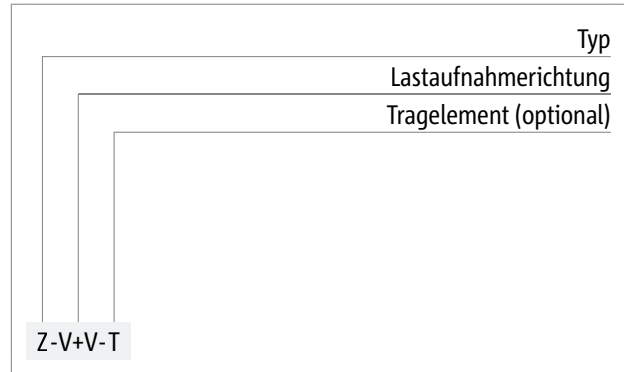
Das typengeprüfte Tragelement Schöck Tronsole® Typ Z Part T ist optional erhältlich.

Typenbezeichnung

Typenbezeichnung Wandelement



Typenbezeichnung Wandelement mit Tragelement



Herstellungsverfahren

Herstellungsverfahren Wandelement als verlorene Schalung

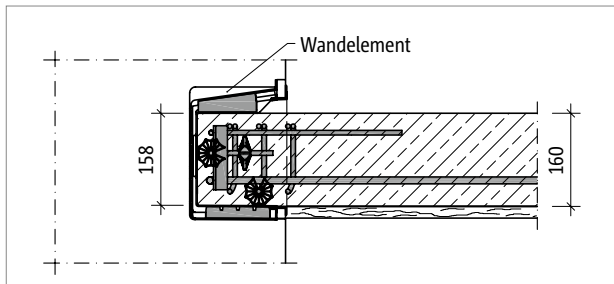


Abb. 52: Schöck Tronsole® Typ Z: Wandelement als verlorene Schalung

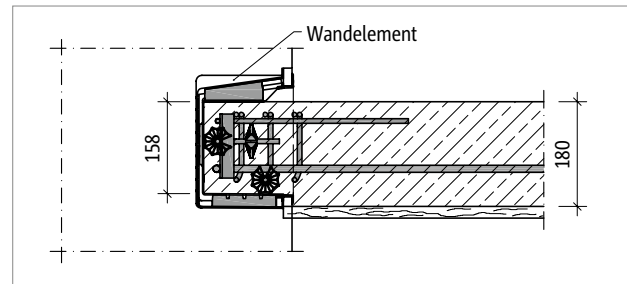


Abb. 53: Schöck Tronsole® Typ Z: Wandelement als verlorene Schalung; Unterseite des Podests bündig mit Anschlussrahmen des Wandelements

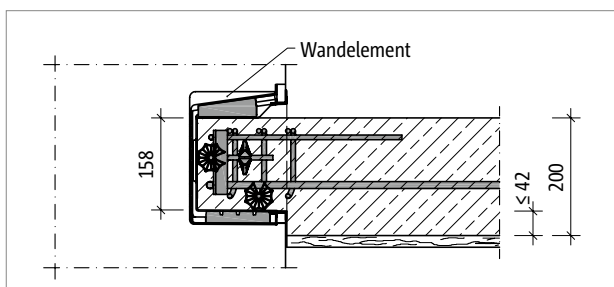


Abb. 54: Schöck Tronsole® Typ Z: Wandelement als verlorene Schalung; Unterseite des Podests niedriger als Anschlussrahmen des Wandelements

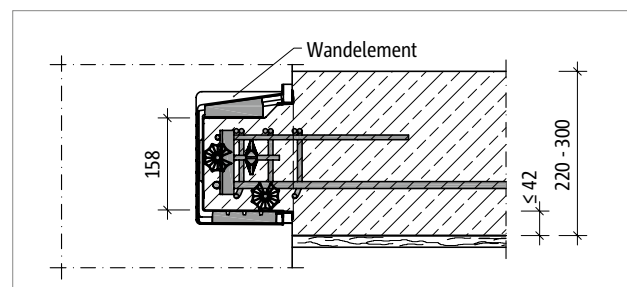


Abb. 55: Schöck Tronsole® Typ Z: Wandelement als verlorene Schalung; Unterseite des Podests niedriger als Anschlussrahmen des Wandelements

Herstellungsverfahren Schalungsbau im Fertigteilwerk

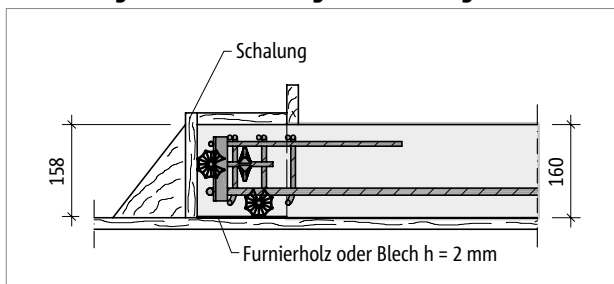


Abb. 56: Schöck Tronsole® Typ Z: Herstellung einer Auflagerkonsole am Vollfertigteilpodest; Podestplattendicke $h = 160$ mm

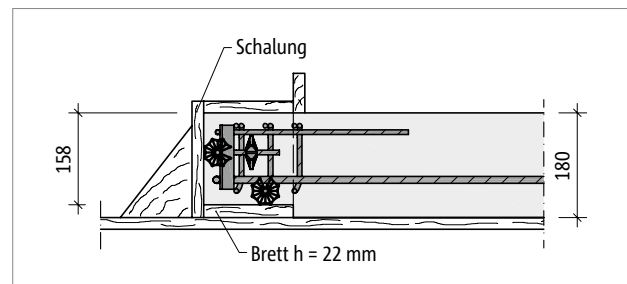


Abb. 57: Schöck Tronsole® Typ Z: Herstellung einer Auflagerkonsole am Vollfertigteilpodest; Podestplattendicke $h = 180$ mm

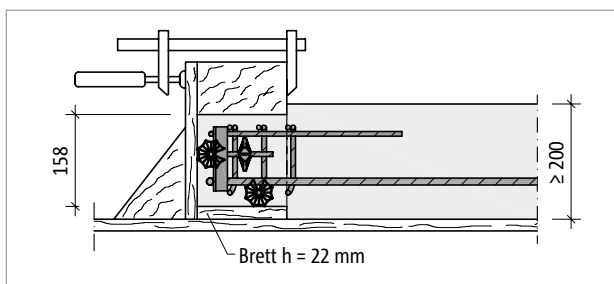


Abb. 58: Schöck Tronsole® Typ Z: Herstellung einer Auflagerkonsole am Vollfertigteilpodest; Podestplattendicke $h \geq 200$ mm

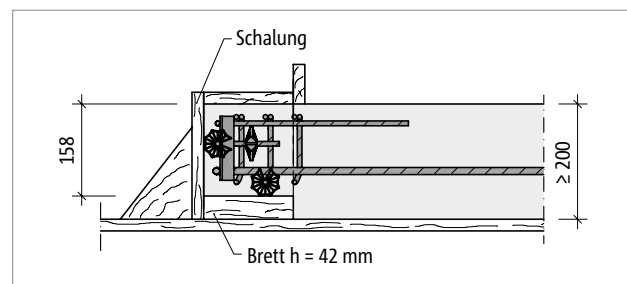


Abb. 59: Schöck Tronsole® Typ Z: Herstellung einer Auflagerkonsole am Vollfertigteilpodest bei maximalem Höhenunterschied zwischen den Unterkanten des Podests und der Konsole; Podestplattendicke $h \geq 200$ mm

Herstellungsverfahren

Die Schöck Tronsole® Typ Z wird sowohl für Ort beton- als auch für Vollfertigteilpodeste verwendet. Bei Ort betonpodesten wird das Wandelement der Tronsole® als verlorene Schalung verwendet. Bei Vollfertigteilpodesten wird die Auflagerkonsole des Podests entsprechend der in dieser Technischen Information dargestellten Größe hergestellt, um nach dem Erhärten des Betons in das Wandelement der Tronsole® eingefügt werden zu können.

Einbauschnitt

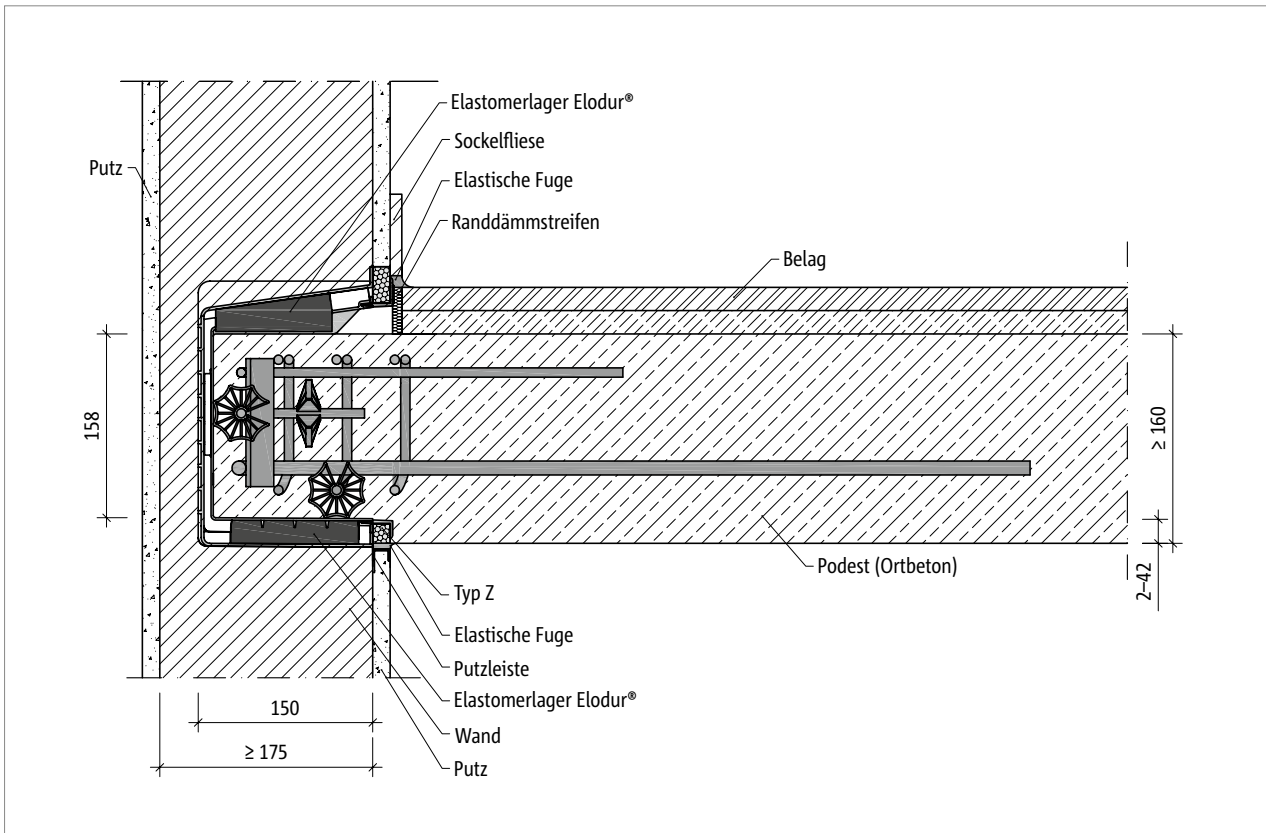


Abb. 60: Schöck Tronsole® Typ Z-V+V-T: Einbauschnitt Ortbetonpodest

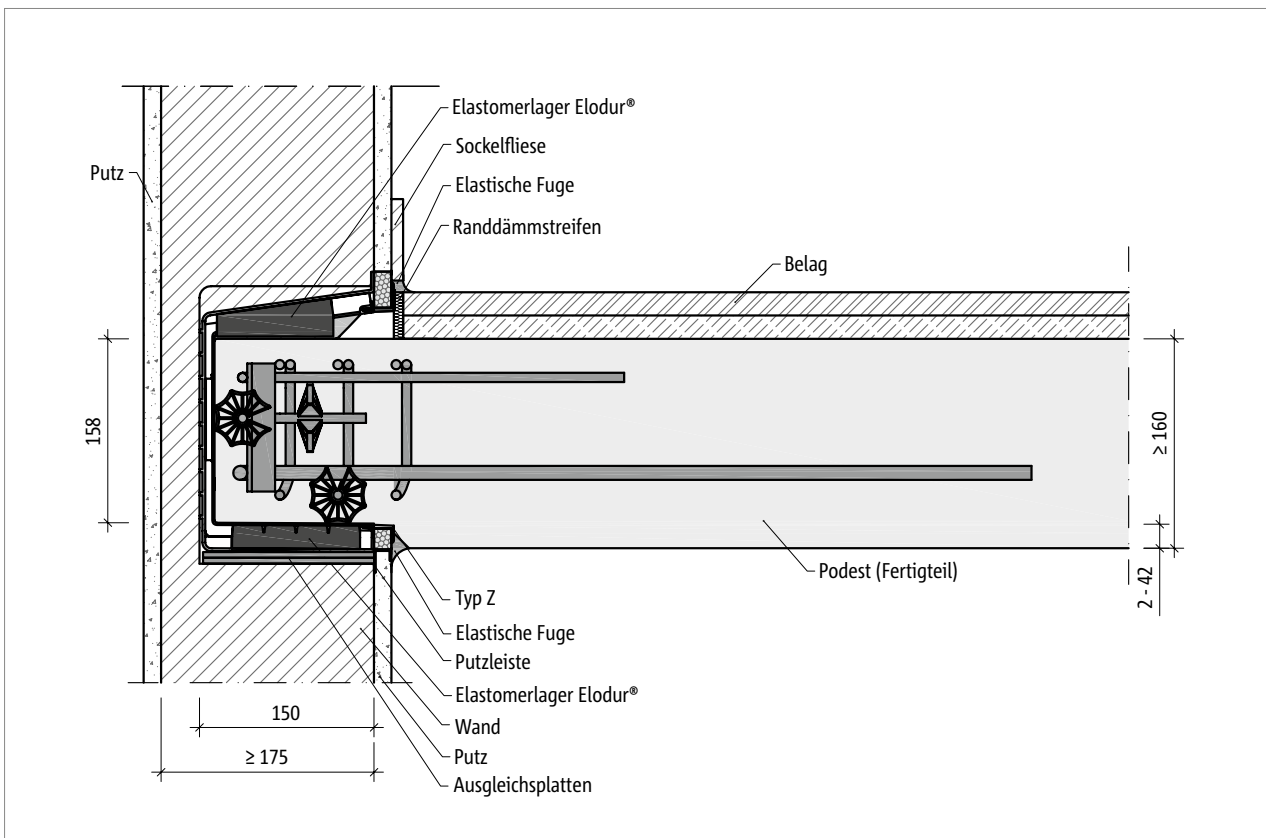


Abb. 61: Schöck Tronsole® Typ Z-V+V-T: Einbauschnitt Fertigteilepodest

Elementanordnung

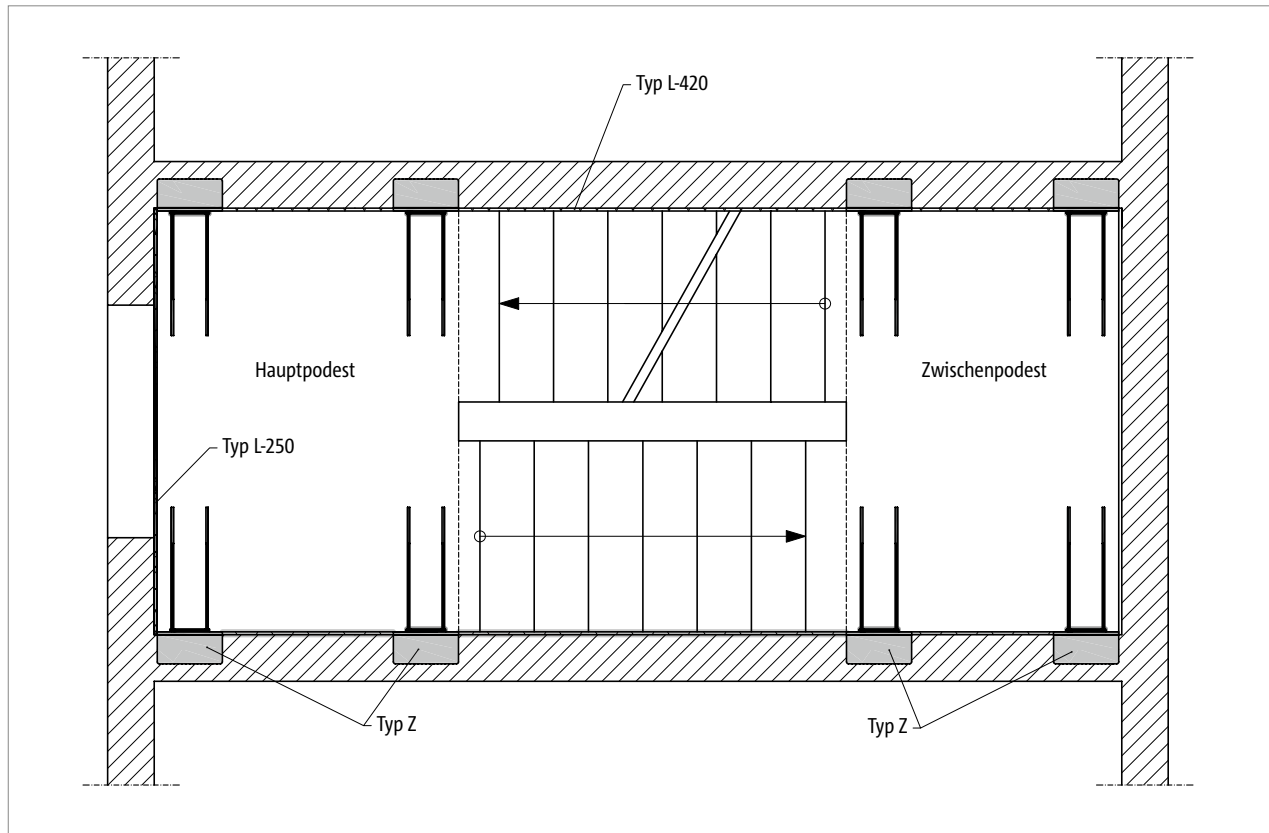


Abb. 62: Schöck Tronsole® Typ Z: Elementanordnung im Grundriss

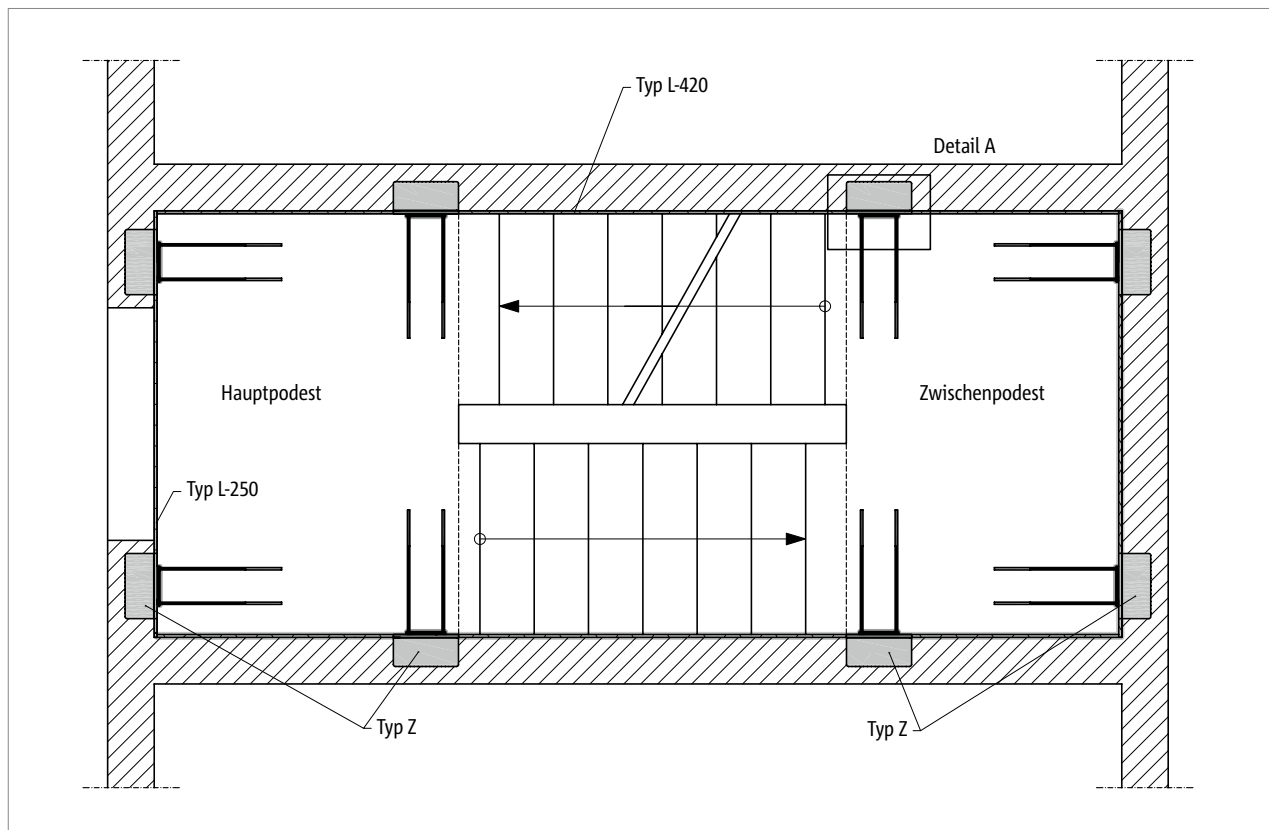


Abb. 63: Schöck Tronsole® Typ Z: Alternative Elementanordnung im Grundriss

Elementanordnung

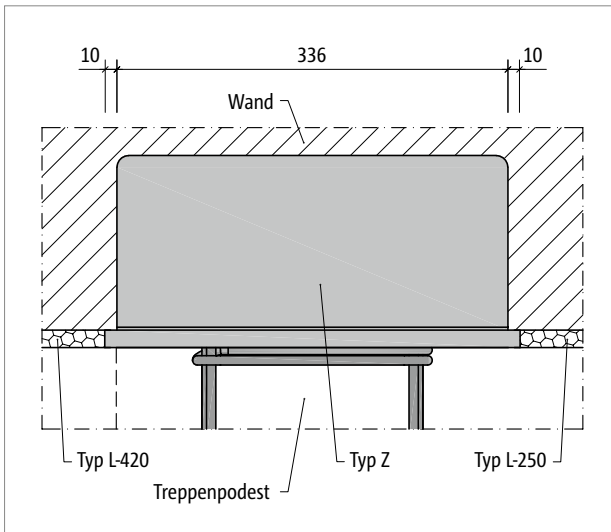


Abb. 64: Schöck Tronsole® Typ Z: Elementanordnung, Detail A

i Elementanordnung

- Um eine günstige Verteilung der Auflagerkräfte zu erreichen, ist eine 4-Punkt-Lagerung der Podeste an zwei gegenüberliegenden Seiten oder an drei Seiten zu empfehlen.
- Der Mindestachsabstand zweier nebeneinander angeordneter Tronsole Typ Z beträgt
ohne Aufsteckrahmen: 336 mm
mit Aufsteckrahmen: 356 mm
- Außenabmessungen der Schöck Tronsole® Typ Z beachten, siehe Abbildung.
- Weitere Produktabmessungen und Abmessungen der Auflagerkonsole, siehe Produktbeschreibung Seite 85.

i Kombinationsmöglichkeiten

- Die angegebenen Schalldämmwerte gelten in Kombination mit der Schöck Tronsole® Typ L-420 oder mit einer ausreichend breiten Luftfuge (50 mm).

Produktbeschreibung

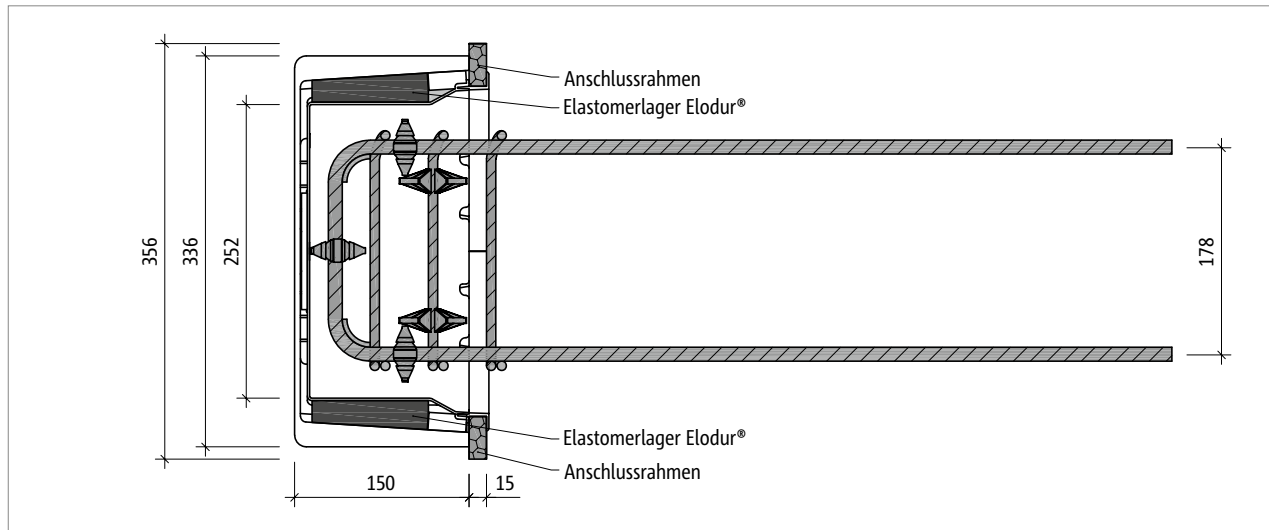


Abb. 65: Schöck Tronsole® Typ Z-VH+VH-T: Horizontalschnitt

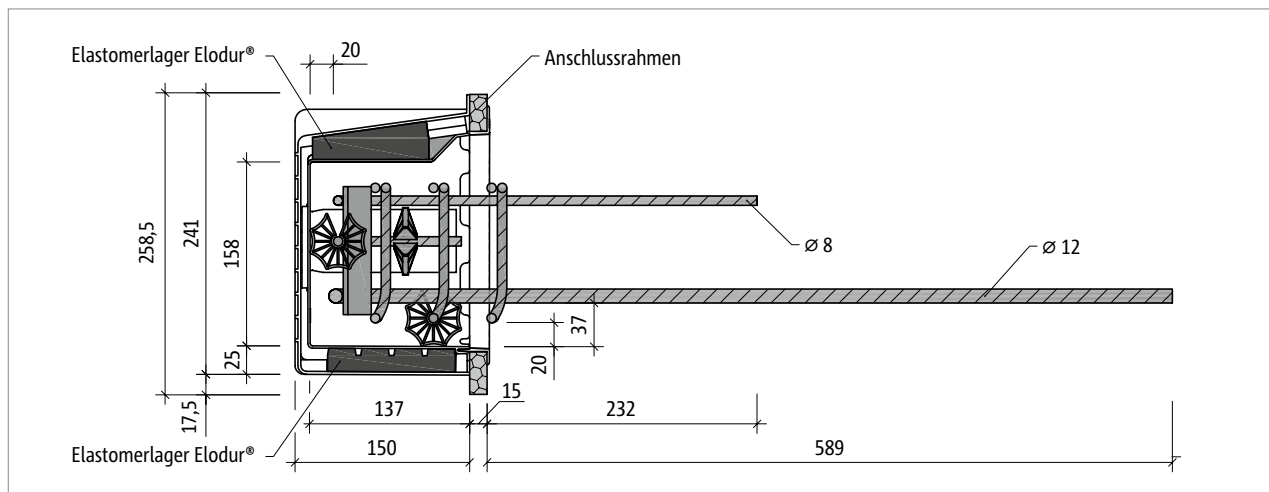


Abb. 66: Schöck Tronsole® Typ Z-V+V-T beziehungsweise Typ Z-VH+VH-T: Vertikalschnitt

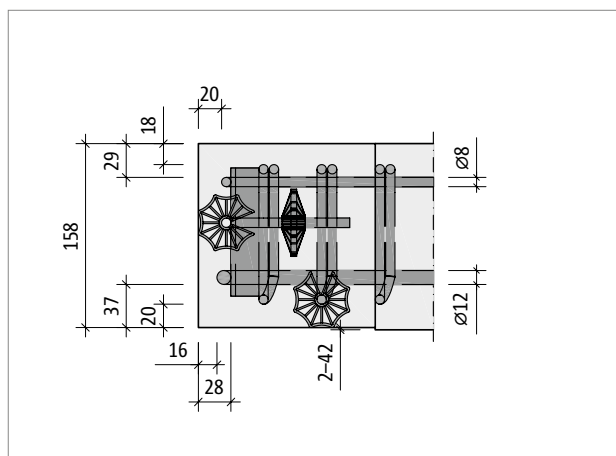


Abb. 67: Schöck Tronsole® Typ Z: Seitenansicht einer Auflagerkonsole mit eingebautem Tragelement

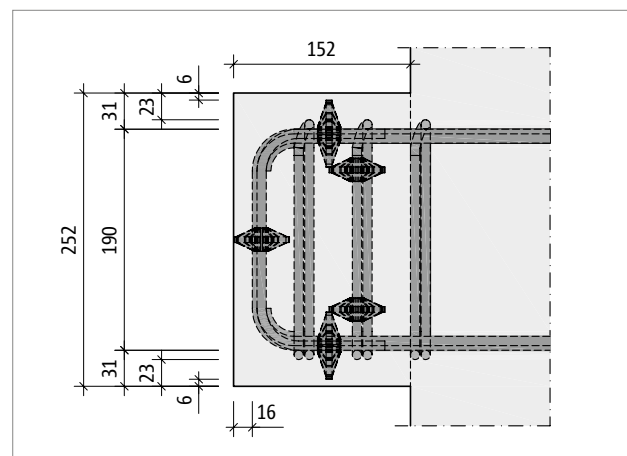


Abb. 68: Schöck Tronsole® Typ Z: Grundriss einer Auflagerkonsole mit eingebautem Tragelement

Produktinformation

- Der Anschlussrahmen des Wandelements der Tronsole® Typ Z ist aufsteckbar.

Bemessung | Bauseitige Bewehrung

Schöck Tronsole® Typ	Z-V	Z-V+V	Z-VH+VH
Bemessungswerte bei	Betonfestigkeit \geq C20/25		
$V_{Rd,z}$ [kN/Element]	75,0	75,0/-15,0	75,0/-15,0
$V_{Rd,y}$ [kN/Element]	–	–	$\pm 15,0$

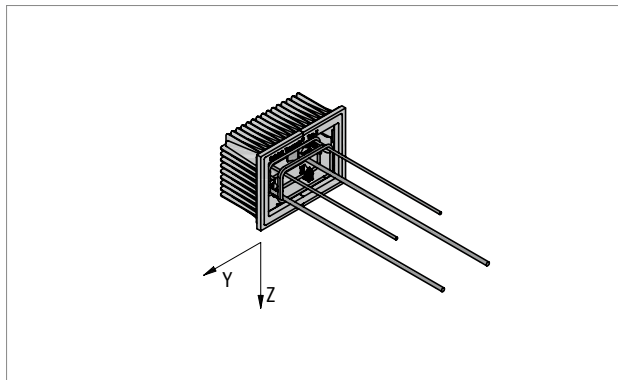


Abb. 69: Schöck Tronsole® Typ Z: Vorzeichenregel für die Bemessung

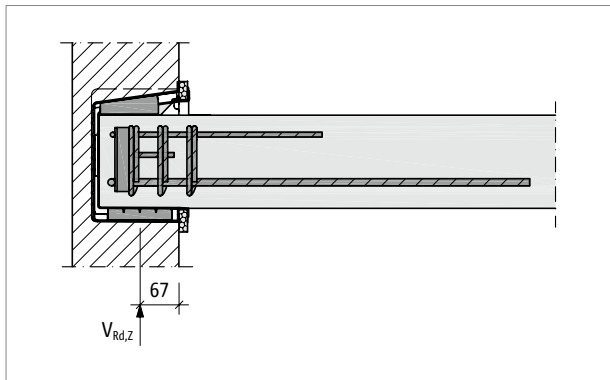


Abb. 70: Schöck Tronsole® Typ Z: Darstellung der Wirkungslinie der Auflagerkraft in der Wand

Z

Bemessung

Das bewehrungskorbähnliche Tragelement der Schöck Tronsole® Typ Z wird in das Podest einbetoniert und überträgt über Auflagerkonsolen Querkräfte und daraus resultierende Versatzmomente auf die Treppenhauswände.

Zur Auflagerung der Tronsole® bei der maximalen Belastung von 75 kN wird als Mauerwerk mindestens die Steifigkeitsklasse 20 in Verbindung mit Mörtelgruppe III ($f_k \geq 6,0 \text{ N/mm}^2$) vorausgesetzt. Bei geringeren Steifigkeitsklassen kann ein Druckpolster aus Beton unter dem Wandelement der Tronsole® Typ Z verwendet werden, mit dem die zulässigen Pressungen eingehalten werden.

Die positive Querkraft $V_{Ed,z}$ wird im Wandelement der Tronsole® Typ Z über zwei Elastomerlager Elodur® mit einer Grundfläche von jeweils $110 \text{ mm} \times 80 \text{ mm}$ übertragen.

Für die beiderseits der Schöck Tronsole® anschließenden Bauteile ist ein statischer Nachweis vorzulegen. Der Querkraftwiderstand der (Podest-)Platte ist nachzuweisen. Bei einem Anschluss mit Schöck Tronsole® Typ Z ist als statisches System eine frei drehbare Auflagerung (Momentengelenk) anzunehmen.

i Hinweise zur Bemessung

- Die auf das Mauerwerk einwirkende Spannung wird wie folgt berechnet: $\sigma_{Ed} = V_{Ed} / (2 \cdot 110 \cdot 80) \text{ mm}^2$. Bei der maximalen Ausnutzung von 75 kN beträgt $\sigma_{Ed} = 4,26 \text{ N/mm}^2$.
- Bei der vorgegebenen Betonfestigkeit handelt es sich um eine Mindestanforderung, die der Bemessung zugrunde liegt.
- Für das Podest wird Expositionsklasse XC1 angenommen.
- Nach DIN EN 1992-1-1 und DIN EN 1992-1-1/NA ergeben sich bei Expositionsklasse XC1 folgende nominelle Betondeckungen:
Ortbeton-Treppenpodest: $c_{nom} = 20 \text{ mm}$.
Fertigteil-Treppenpodest: $c_{nom} = 15 \text{ mm}$.
- Bei Verwendung des Tragelements mit Ortbeton gilt für die Betondeckung im Bereich der Konsole $c_{nom} = 15 \text{ mm}$.
- Die Schöck Tronsole® Typ Z trägt unter vorwiegend ruhender Belastung.
- Unter den beiden unteren Elastomerlagern Elodur® der Tronsole® Typ Z kann von einer gleichförmigen Auflagerpressung ausgegangen werden.
- Der Höhenversatz zwischen den Unterkanten des Podests und der Auflagerkonsole ist auf maximal 42 mm begrenzt, um in jedem Fall die Ausbildung eines Übergreifungsstoßes des Tragelements mit der unteren Podestbewehrung zu ermöglichen.

i Bauseitige Bewehrung

- Die Zugbewehrung des Tragelements ist mit der bauseitigen Bewehrung im angrenzenden Podest zu übergreifen.
- Dabei beginnt die Übergreifungslänge am Übergang der Konsole zum Podest.
- Die freien Ränder am Treppenpodest zu beiden Seiten der Tronsole® Typ Z sind durch Steckbügel zu sichern.

Verformung

Verformung des Elastomerlagers Elodur® der Tronsole® Typ Z

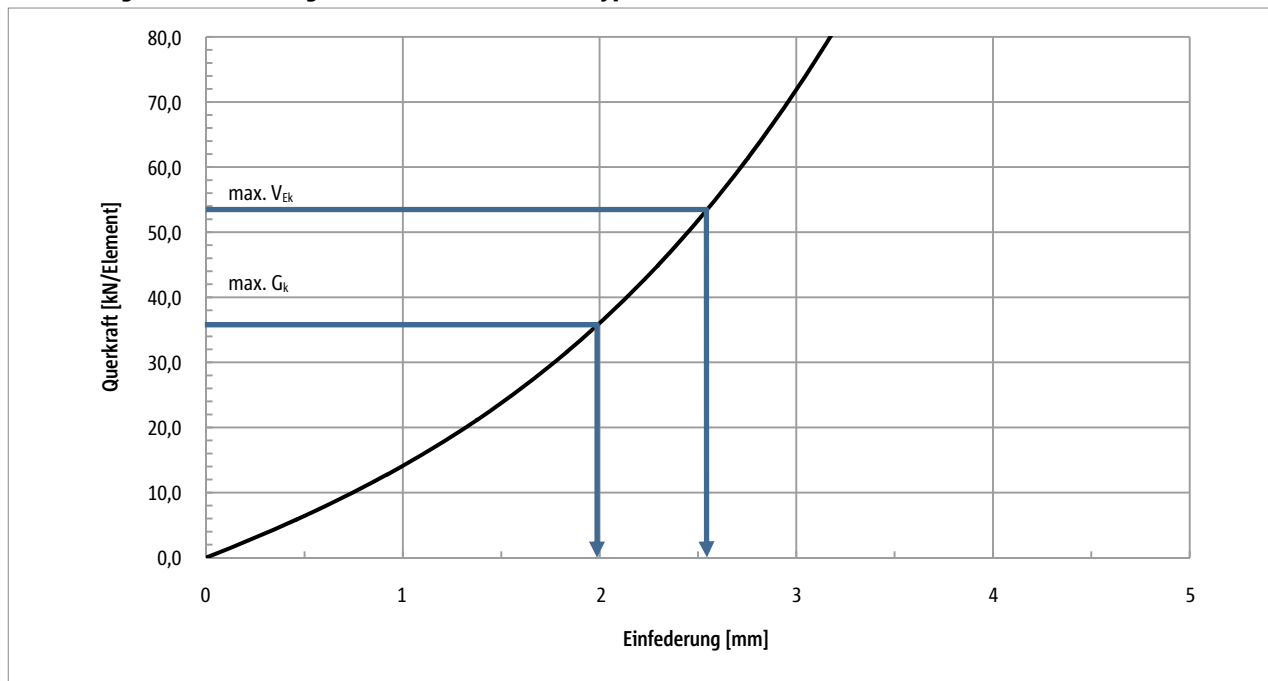


Abb. 71: Schöck Tronsole® Typ Z: Verformung des Elastomerlagers Elodur®

i Hinweise zur Verformung

- Mit Einfederung ist die vertikale Verformung der beiden unteren Elastomerlager Elodur® unter vertikaler Querlastbeanspruchung gemeint.
- Max. V_{Ek} = max. V_{Ed}/γ , wobei $\gamma = 1,4$
- $\gamma = 1,4$ gilt unter der Annahme, dass max. V_{Ed} zu zwei Dritteln aus Eigengewicht und zu einem Drittel aus Verkehrslast zusammengesetzt ist.
- Somit ist max. V_{Ek} die maximale Gebrauchslast und das maximale Eigengewicht ist max. $G_k = 2/3 \cdot \text{max. } V_{Ek}$.

Z

Fertigteilbauweise

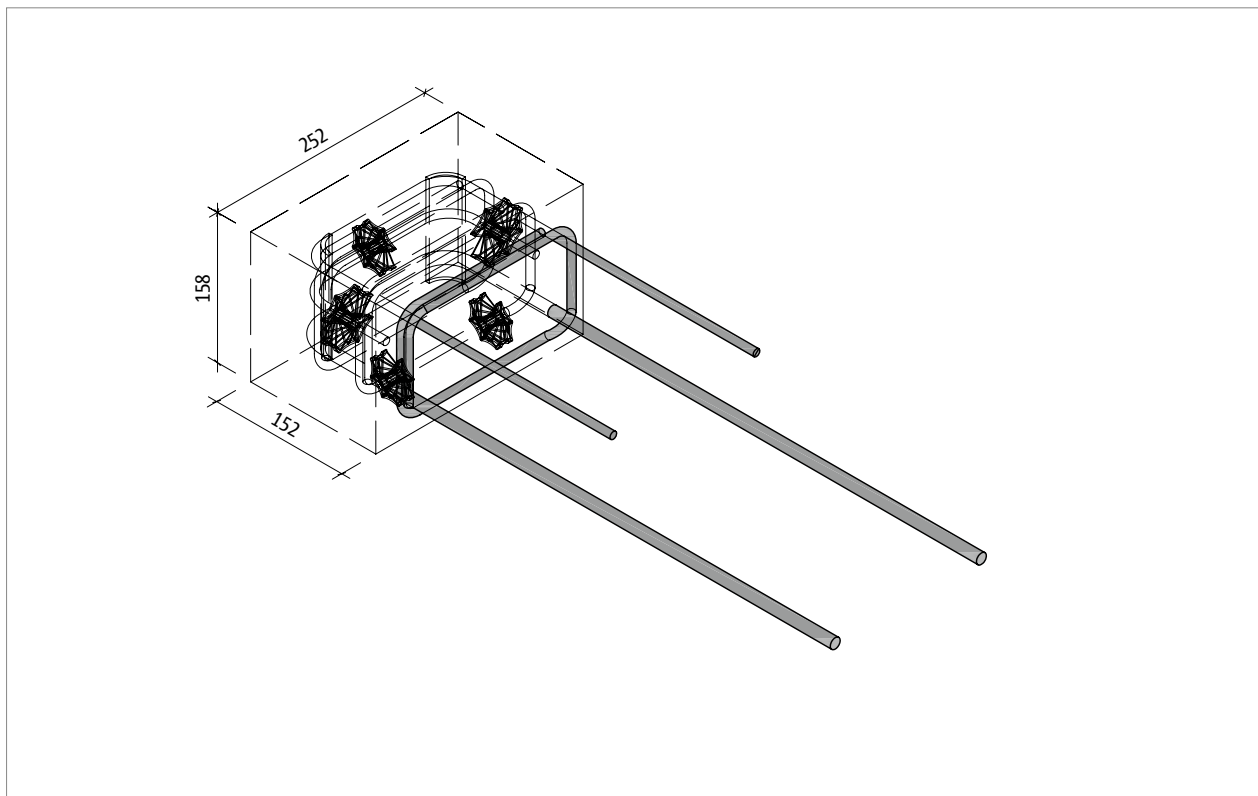


Abb. 72: Schöck Tronsole® Typ Z: Abmessungen der im Fertigteilwerk herzustellenden Konsolaufleger

1 Fertigteilbauweise

- Die Grenzabmaße der Fertigteilauflagerkonsole zur Aufnahme des Wandelements der Tronsole® Typ Z unterliegen den Allgemeintoleranzen nach DIN ISO 2768 - c.
- Die Konsoltiefe von 152 mm berücksichtigt eine 15 mm breite Fuge zwischen Wand und Podest neben den Konsolauflagern.
- Bei Negativfertigung von Podesten mit dem Tragelement der Tronsole® Typ Z sind bauseitige Abstandhalter erforderlich, um an der Auflagerkonsole die erforderliche Betondeckung zu erzielen.
- Beim Einsetzen der Treppe ist die Höhenlage der Treppe ggf. durch druckfeste Ausgleichsplatten (z. B. aus Stahl, Mindestgröße 160 mm × 110 mm) unter dem Wandelement zu justieren. Die komplette Auflagerfläche des Wandelements muss vollflächig mit den Ausgleichsplatten unterlegt werden.

Brandschutzausführung | Materialien

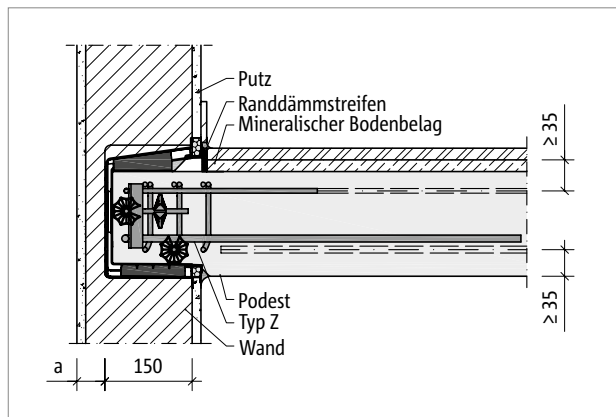


Abb. 73: Schöck Tronsole® Typ Z: Brandschutzausführung

Brandschutz

Nach DIN 4102-4, Tabelle 5 brauchen Fugen zwischen den Bauteilen ≤ 30 mm nicht berücksichtigt werden. Die Bauteiloberflächen des Podests im Bereich der angrenzenden Wand gelten als nicht beflammt, da das Konsolaufleger mit der Treppenhauswand wärmetechnisch eine Einheit bildet.

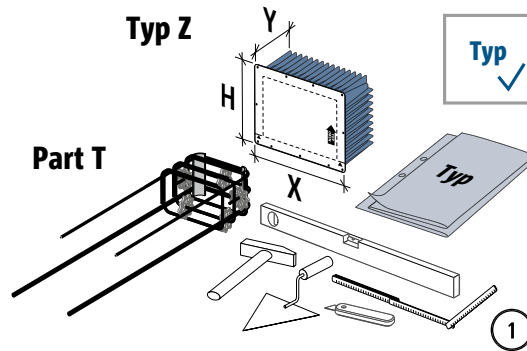
i Brandschutz

- Ein Mindestabstand $u = 35$ mm der unteren Tragbewehrung ist beim Tragelement der Tronsole® Typ Z mit $c_{v,l} \geq 37 + 12/2 = 43$ mm einzuhalten.
- Die angrenzenden Bauteile müssen den gleichen bauaufsichtlichen Anforderungen an die Feuerwiderstandsfähigkeit genügen, wie der Anschlussbereich selbst.
- Für die Brandschutzbemessung der Stahlbetonplatten ist DIN EN 1992-1-2 in Verbindung mit DIN EN 1992-1-2/NA anzuwenden.
- Die Brandschutzklassifizierung der Treppenhauswand wird durch das Wandelement nicht gestört, wenn eine Hinterlegung mit mindestens 40 mm Mauerwerksteinen ($a \geq 40$ mm) ausgeführt wird. Ein mineralischer Putz darf auf die Dicke angerechnet werden.

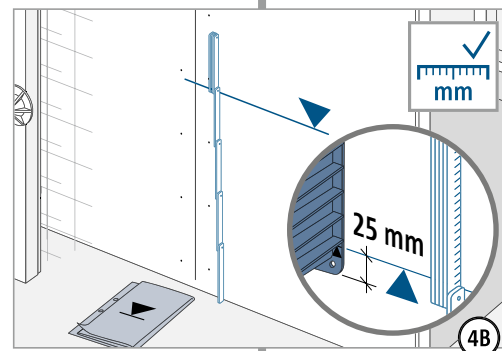
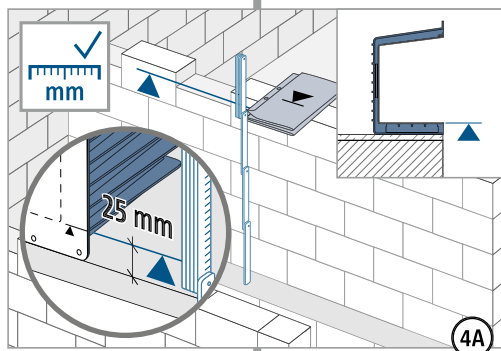
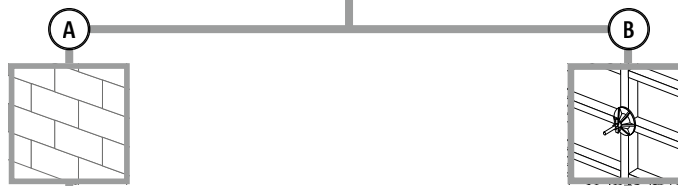
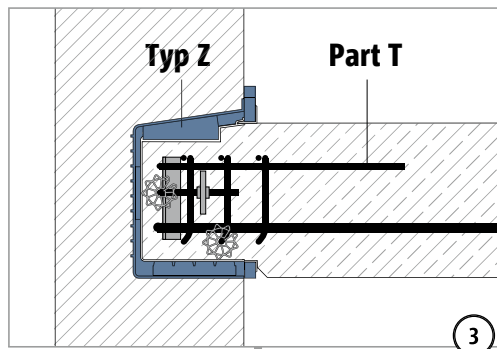
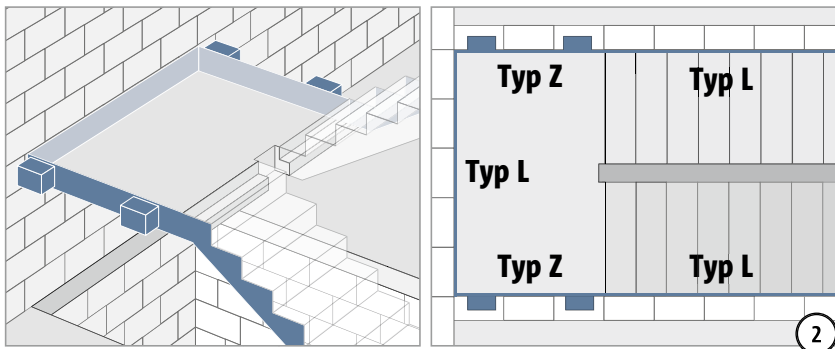
Materialien und Baustoffe

Schöck Tronsole® Typ Z	
Produktbestandteil	Material
Außenkasten	Polystyrol
Innenkasten	Polystyrol
PE-Schaumeinsatz	PE-Schaum nach DIN EN 14313
Klappkunststoffprofil	ABS nach DIN EN ISO 2580-1
Anschlussrahmen	PE-Schaum nach DIN EN 14313
Elastomerlager	Polyurethan nach DIN EN 13165
Bewehrung des Tragelements	Betonstahl B500B nach DIN 488-1
Biegeformsegment	S 235 JR

Einbauanleitung – Ortbeton

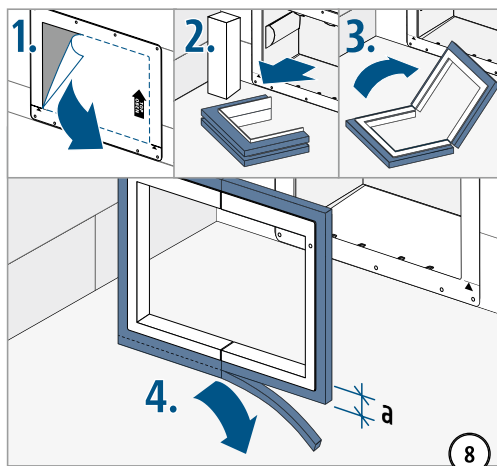
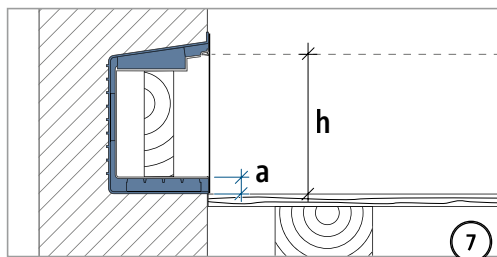
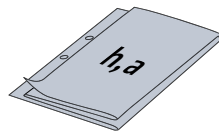
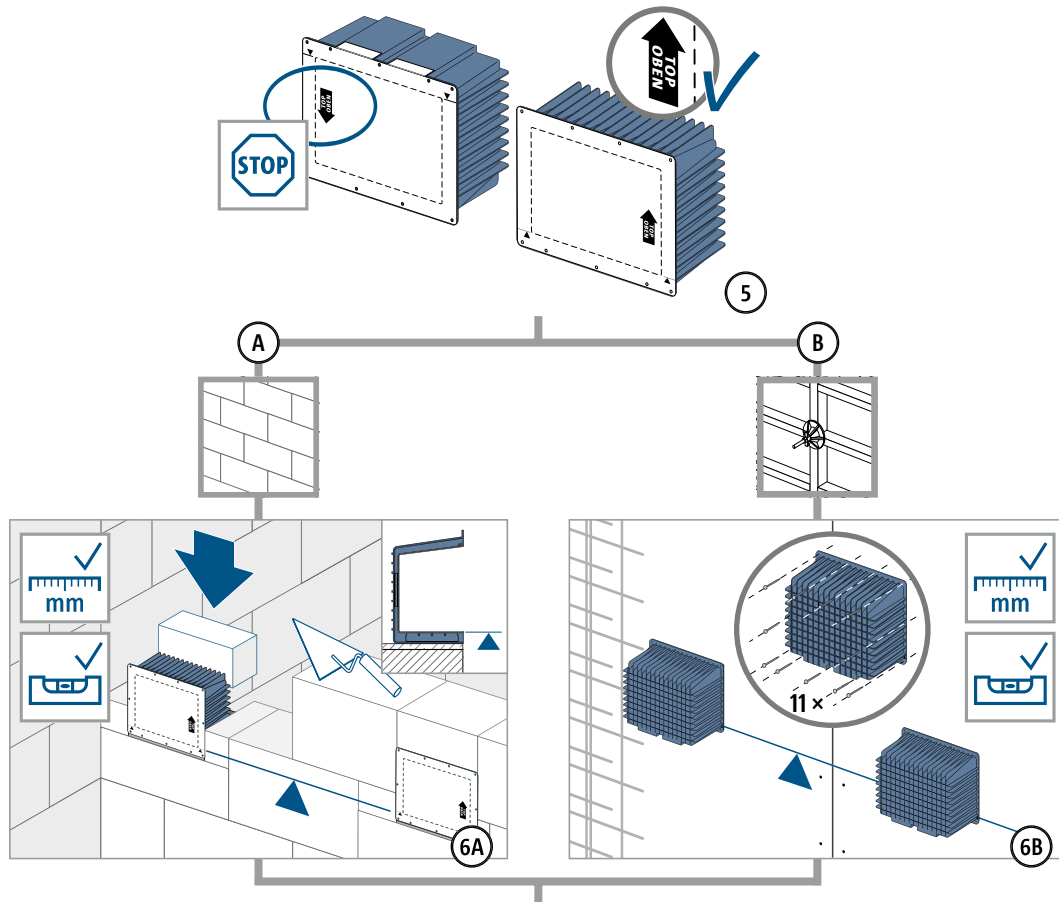


X = 336 mm, H = 241 mm, Y = 150 mm

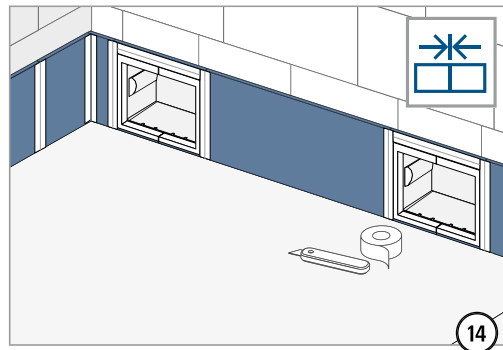
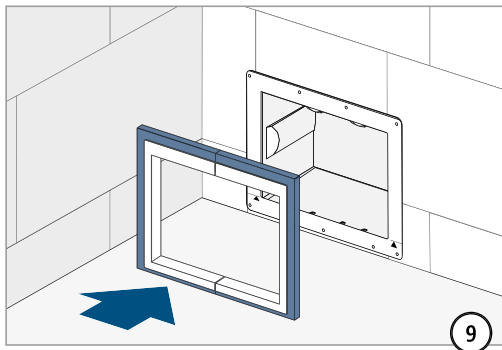


Z

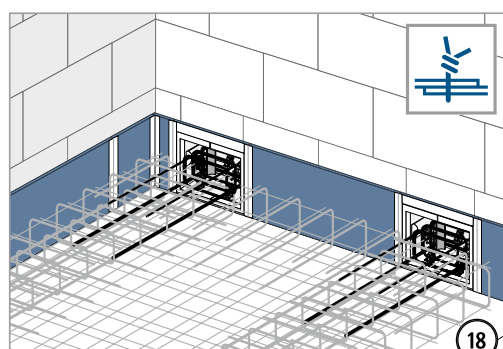
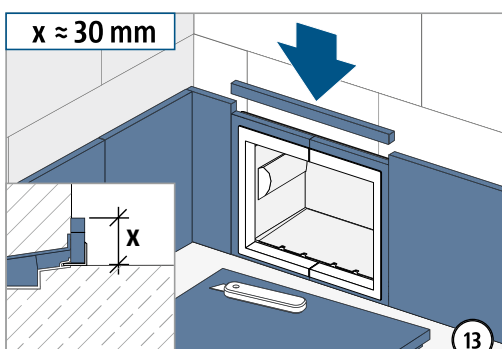
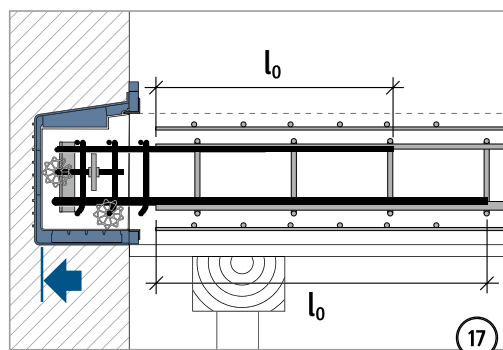
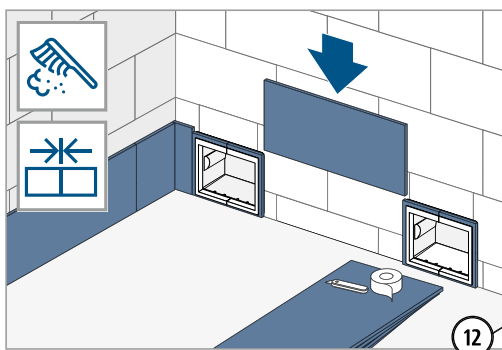
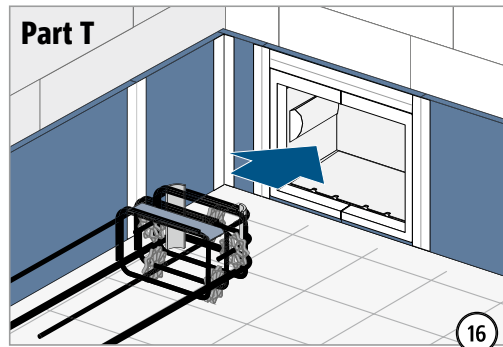
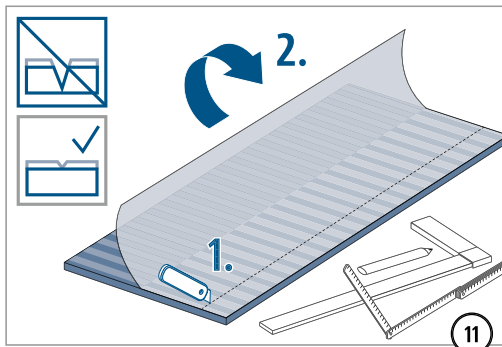
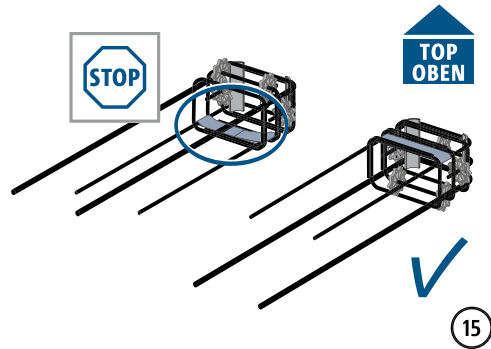
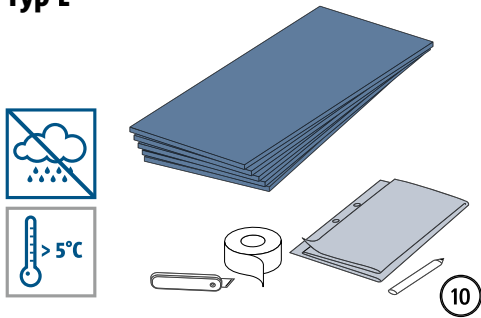
Einbauanleitung – Ortbeton



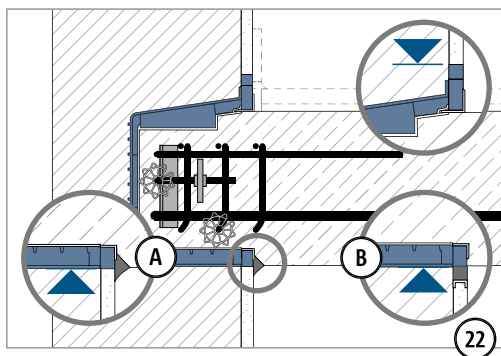
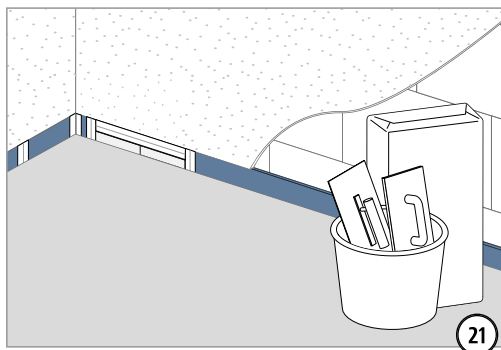
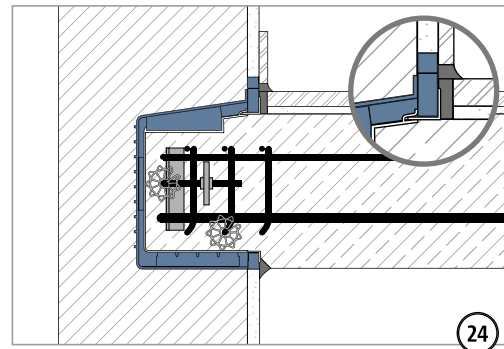
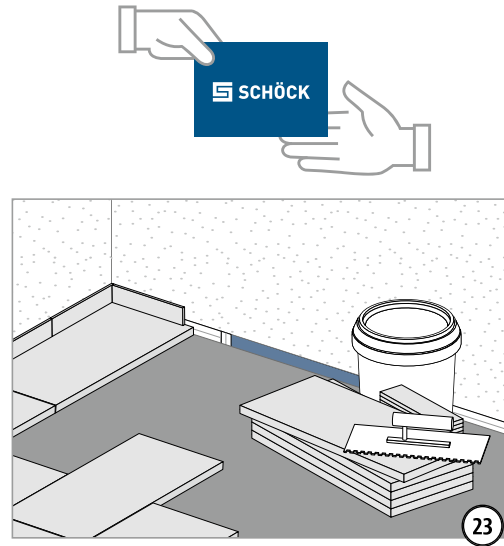
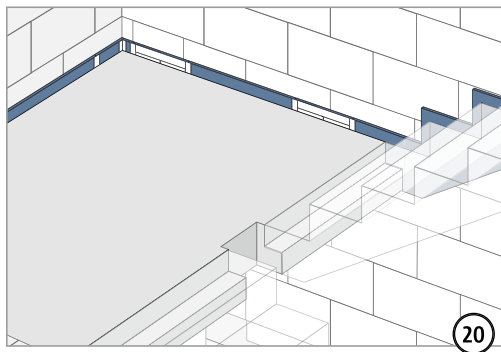
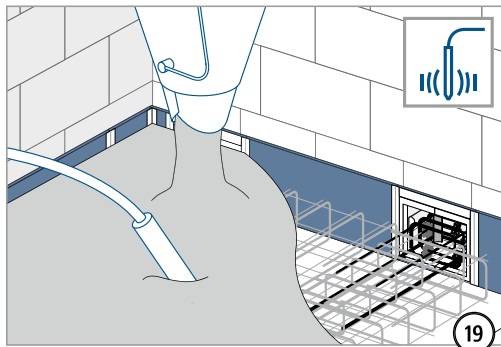
Einbauanleitung – Ortbeton



Typ L

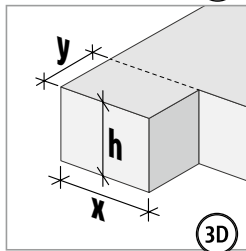
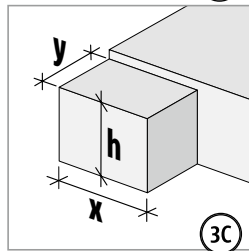
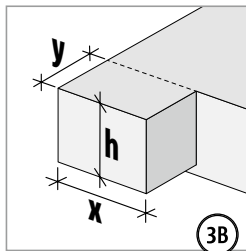
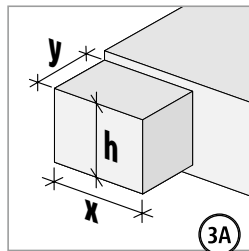
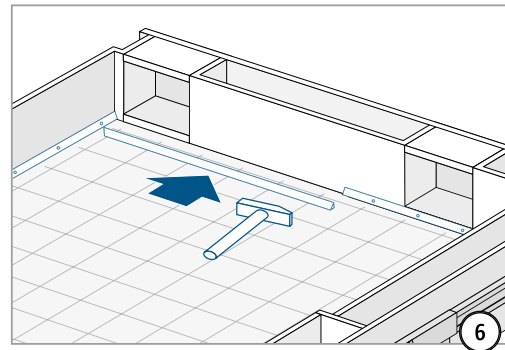
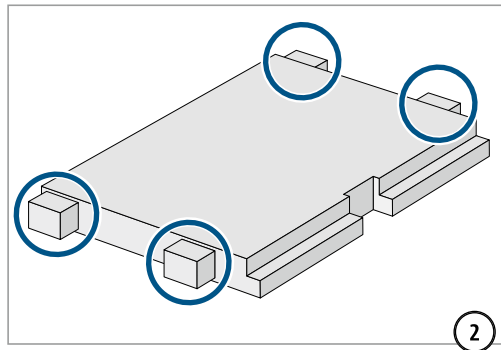
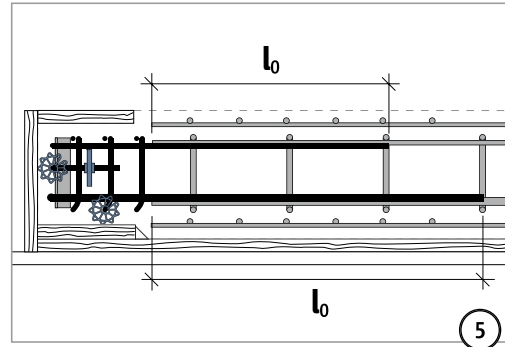
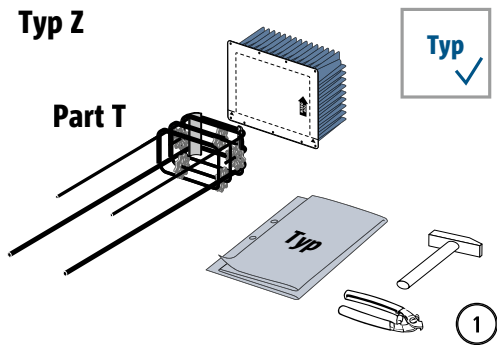


Einbauanleitung – Ortbeton

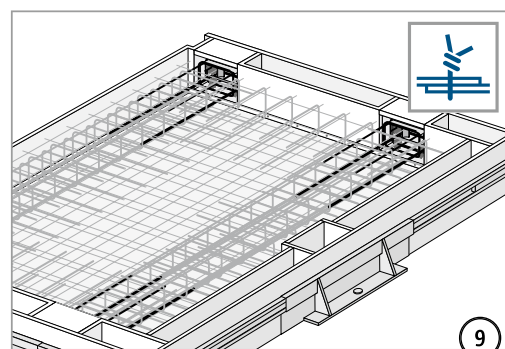
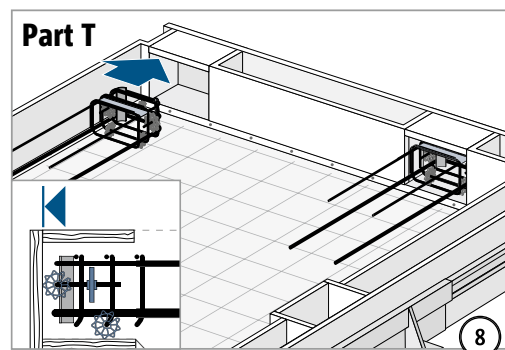
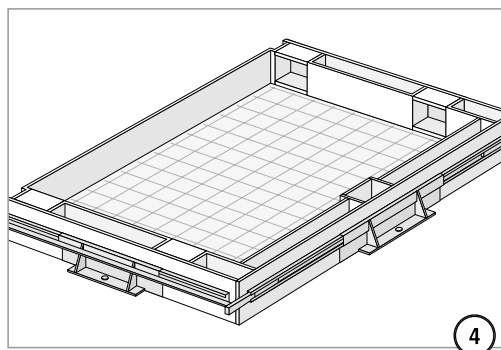
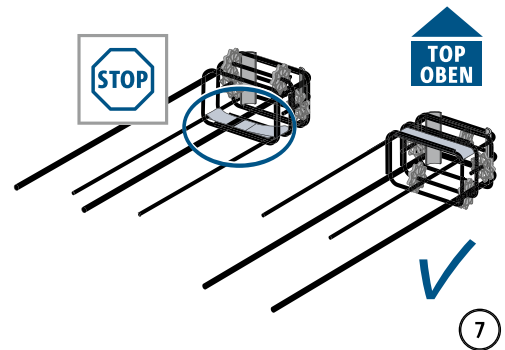


Z

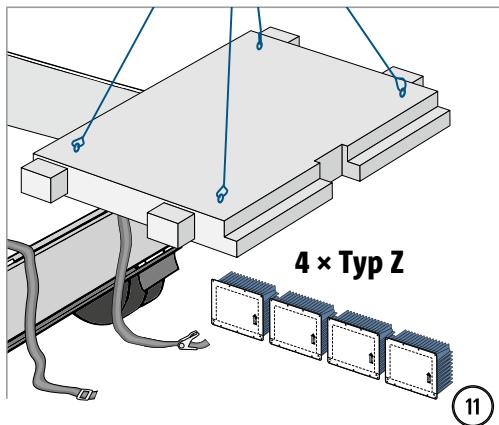
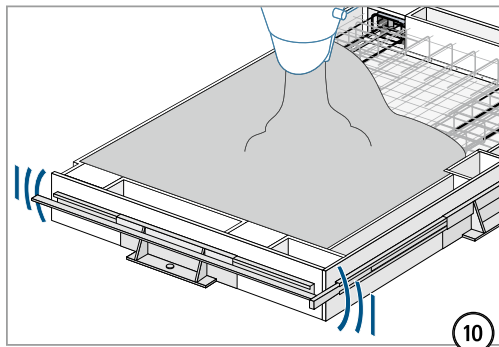
Einbauanleitung – Fertigteilwerk



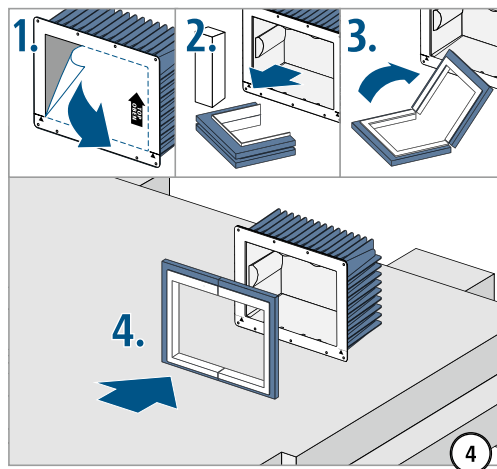
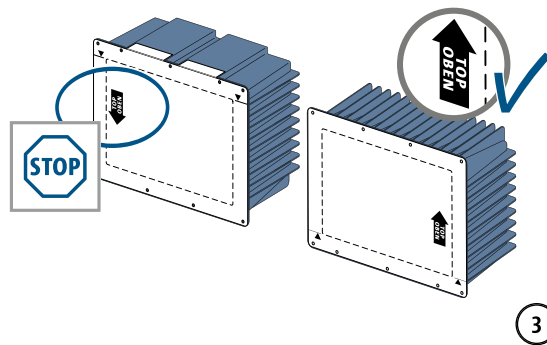
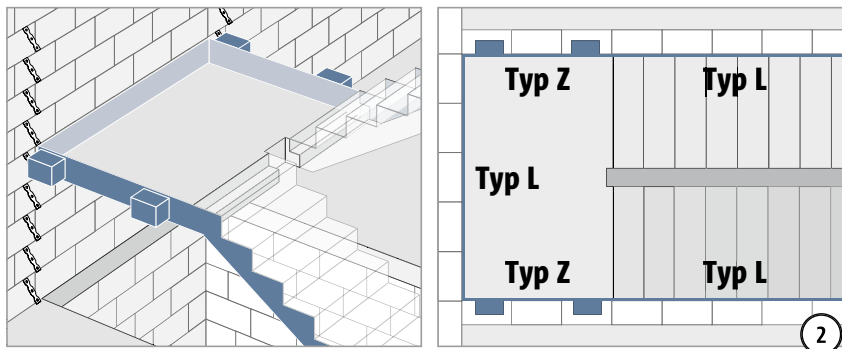
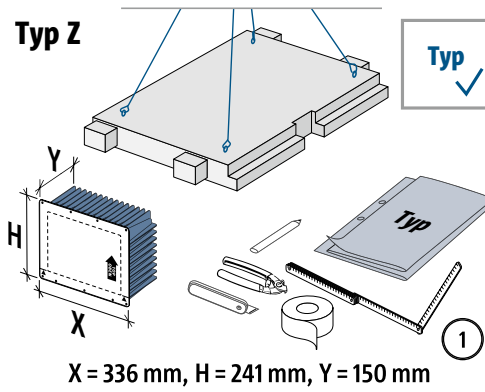
$h = 158 \text{ mm}$
 $x = 252 \text{ mm}$
 $y = 152 \text{ mm}$



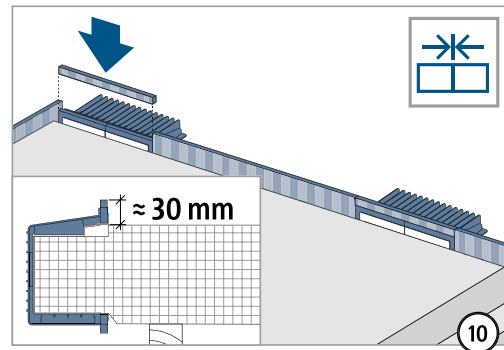
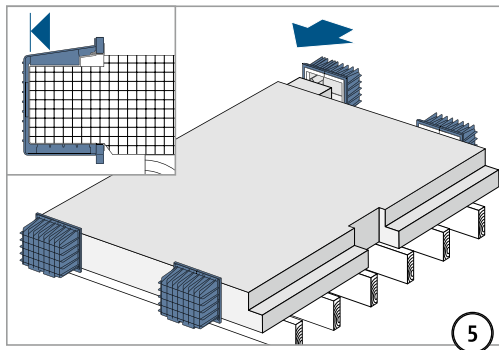
Einbauanleitung – Fertigteilwerk



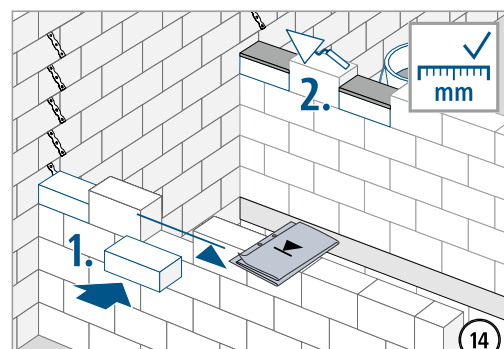
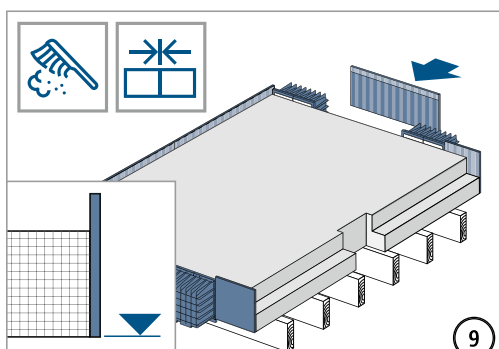
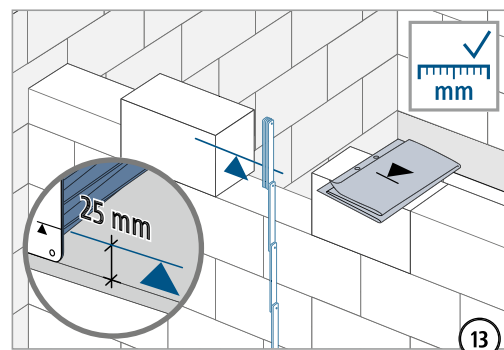
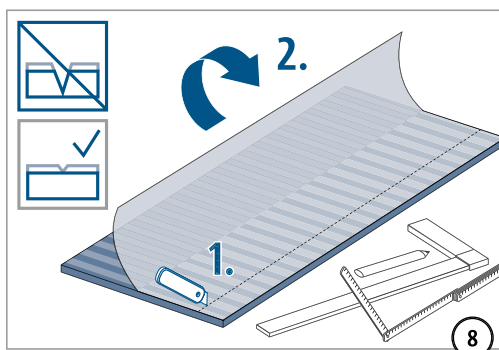
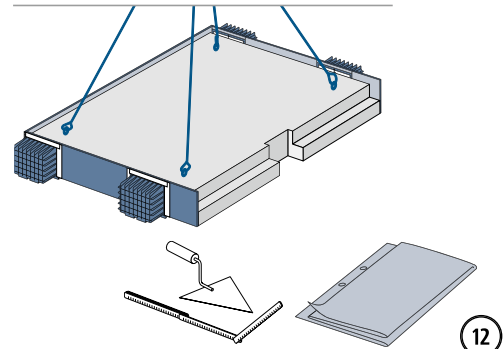
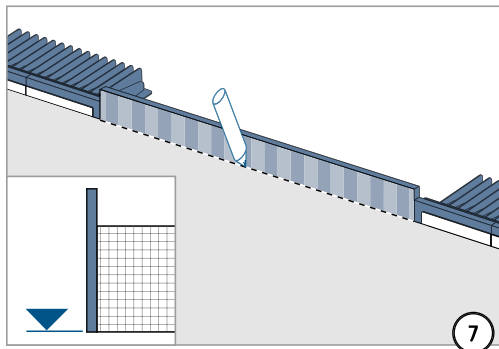
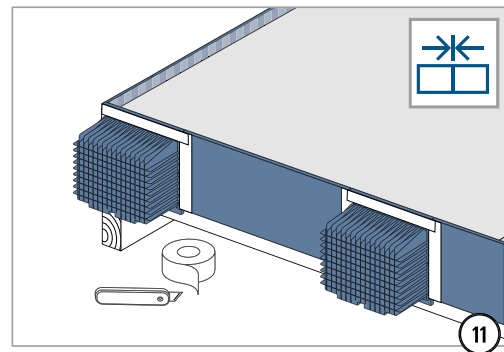
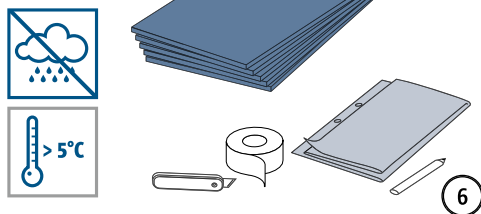
Einbauanleitung – Fertigteil Baustelle



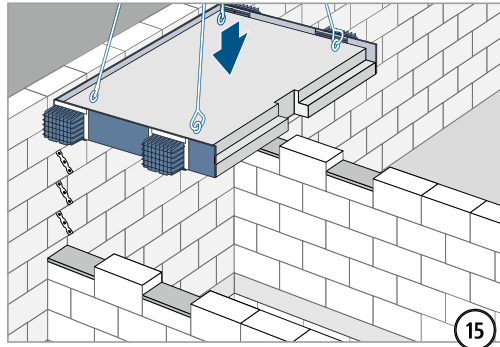
Einbauanleitung – Fertigteil Baustelle



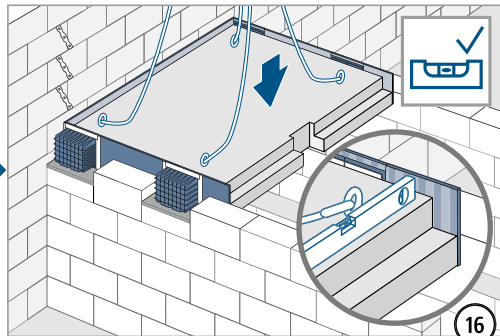
Typ L



Einbauanleitung – Fertigteil Baustelle



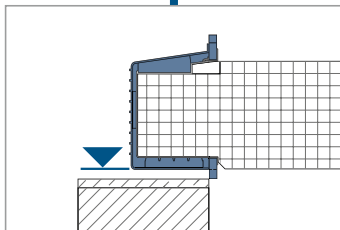
15



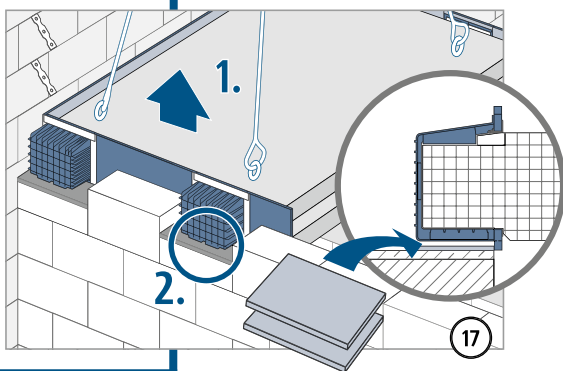
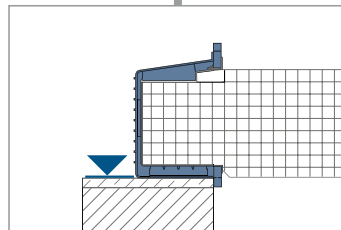
16

Die Höhenlage des Podests ist durch druckfeste **Ausgleichsplatten** (z. B. aus Stahl, Mindestgröße 250 × 160 mm) zu justieren.

A

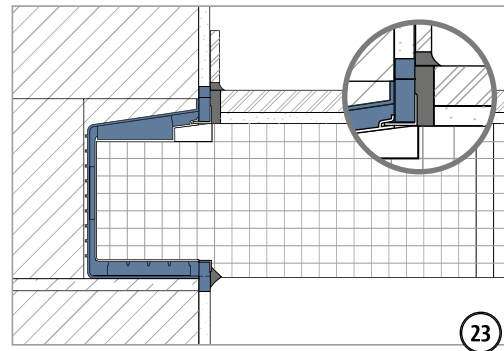
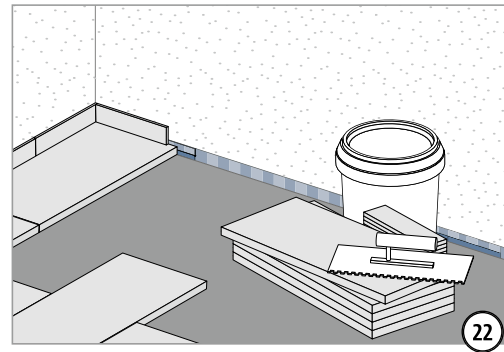
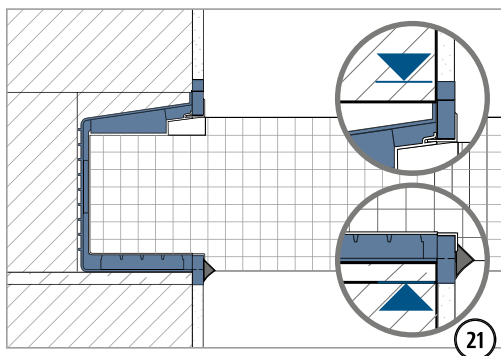
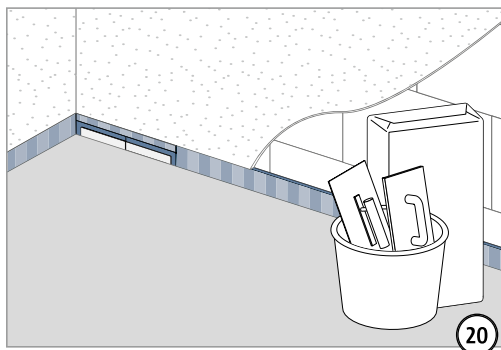
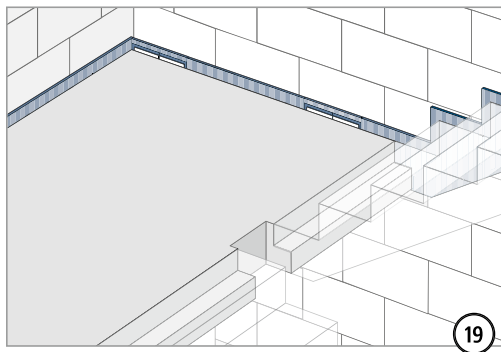
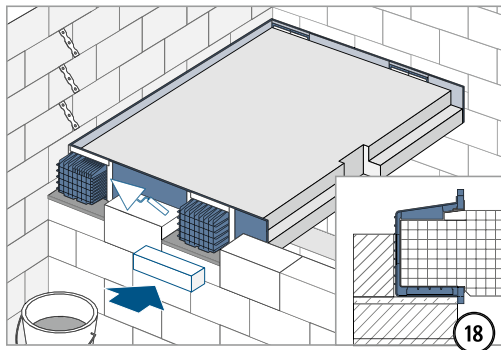


B



17

Einbauanleitung – Fertigteil Baustelle



Z

Checkliste

- Ist die Geometrie der akustisch zu entkoppelnden Bauteile auf die Maße der Schöck Tronsole® Typ Z abgestimmt?
- Sind die Einwirkungen der Schöck Tronsole® auf Bemessungsniveau ermittelt?
- Ist beim Einsatz des Tragelements der Schöck Tronsole® Typ Z die Mindestbetonfestigkeit $\geq C20/25$ berücksichtigt?
- Sind die Anforderungen hinsichtlich Brandschutz geklärt und ausgeschrieben?
- Ist bei Verwendung der Schöck Tronsole® Typ Z und gleichzeitigen Brandschutz-Anforderungen an den Raumabschluss eine Mindestwandbreite (inklusive Außenputz) von 190 mm eingehalten?
- Ist bei V_{Ed} am Plattenrand des Podests der Grenzwert der Plattentragfähigkeit geprüft?
- Sind planmäßig vorhandene Horizontallasten bzw. abhebende Kräfte berücksichtigt, die über die Schöck Tronsole® Typ Z abgeleitet werden können?

Schöck Tronsole® Typ Q



Q

Schöck Tronsole® Typ Q

Tragendes Trittschalldämmelement für den Anschluss gewendelte Treppe an Treppenhauswand. Das Element überträgt positive Querkräfte.

Gemäß Zulassung müssen Wandelement, Tragelement und Laufhülse als Set eingebaut werden.

Produktmerkmale

■ Produktmerkmale

- Bewertete Podest-Trittschallpegeldifferenz $\Delta L_{w,Podest}^* \geq 28$ dB, geprüft bei maximal zulässiger Eigenlast nach DIN 7396; Prüfberichte Nr. 91386-10 und 91386-11;
- Hochwertiges und effizientes Elastomerlager Elodur® für punktförmigen Anschluss
- Mit allgemeiner bauaufsichtlicher DIBt-Zulassung Z-15.7-311
- Feuerwiderstandsklasse R 90 bis maximal 65 mm Fugenbreite durch optional erhältliches Brandschutz-Set (Brandschutzgutachten Nr. GS 3.2/13-390-1)
- Fugenbreiten bis maximal 100 mm realisierbar
- Drehbares Tragelement ermöglicht die Ausrichtung der Laufhülse parallel zur Laufbewegung

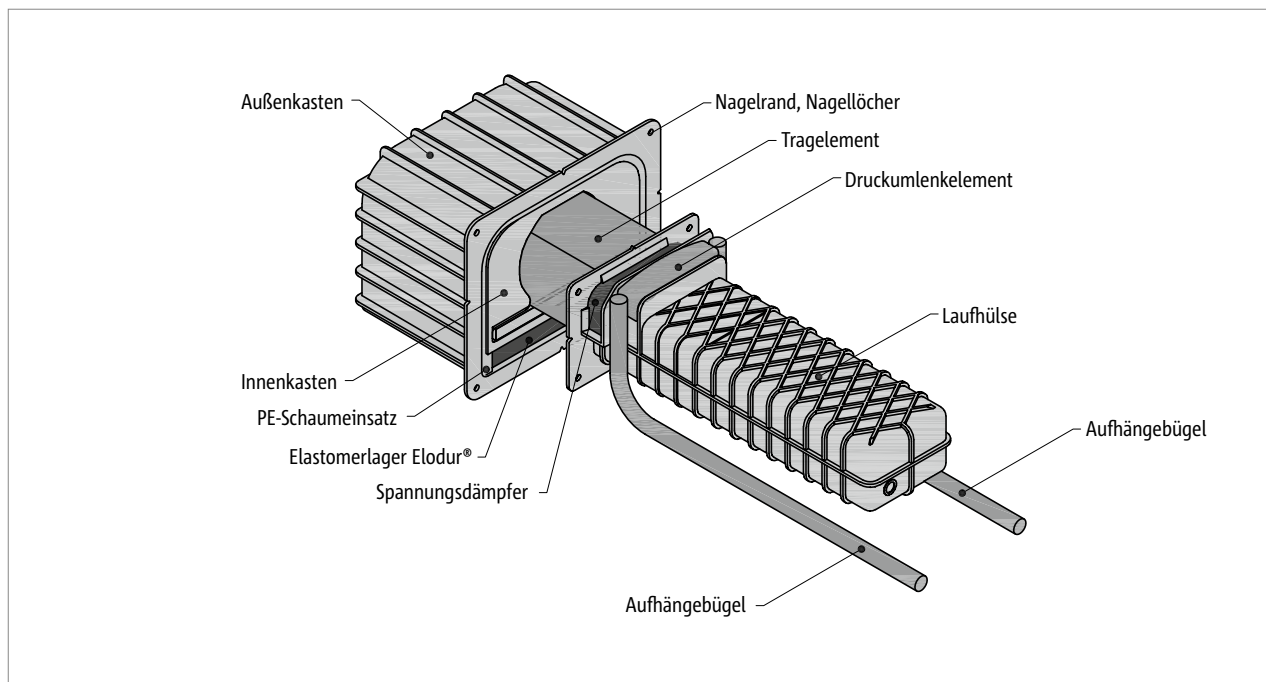


Abb. 74: Schöck Tronsole® Typ Q: Wandelement, Tragelement und Laufhülse mit detaillierter Benennung wichtiger Bestandteile

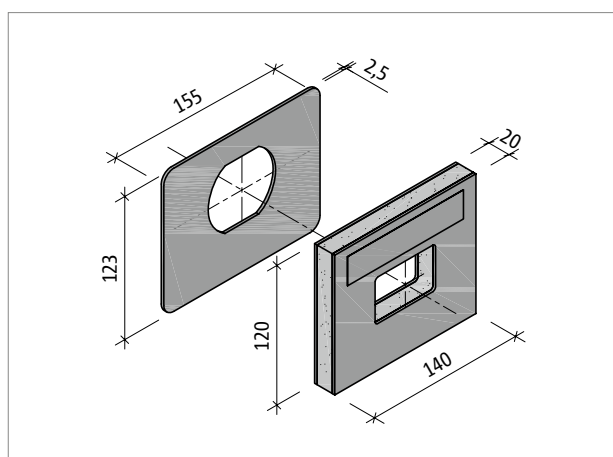


Abb. 75: Schöck Tronsole® Typ Q: Brandschutz-Set bestehend aus Brandschutzabdeckung ($t = 2,5$ mm) und Brandschutzmanschette(n)

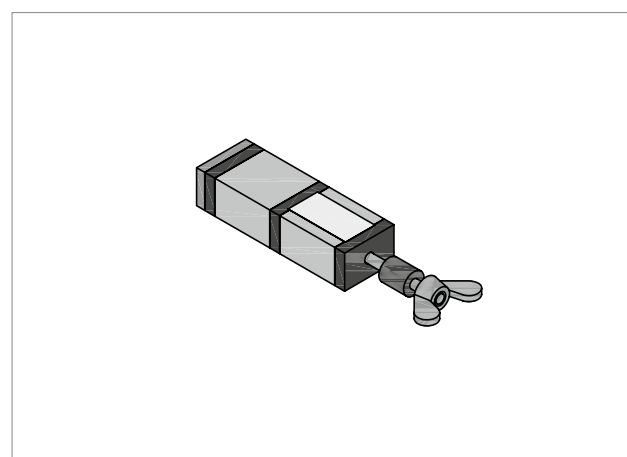


Abb. 76: Schöck Tronsole® Typ Q: Montageelement

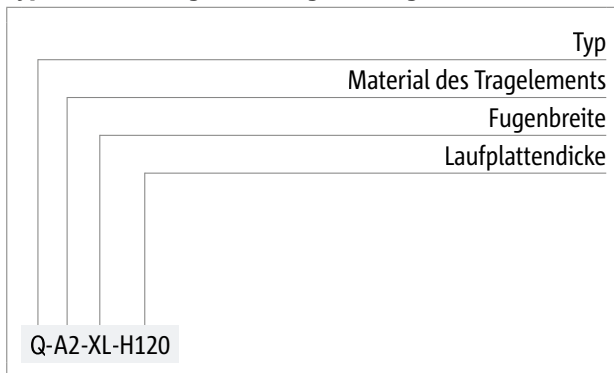
Produktvarianten | Typenbezeichnung

Varianten Schöck Tronsole® Typ Q

Die Ausführung der Schöck Tronsole® Typ Q kann wie folgt variiert werden:

- Material des Tragelements:
 - Typ Q-FV: Tragelement aus feuerverzinktem Baustahl
 - Typ Q-A2: Tragelement aus Edelstahl
- Fugenbreite:
 - XL kennzeichnet einen Bereich der Fugenbreite zwischen 51 mm und 100 mm. Für diesen Bereich wird die Langversion des Tragelements benötigt. Bei kleineren Fugenbreiten wird die Kennzeichnung XL weggelassen. Damit wird die Kurzversion des Tragelements gewählt.
- Laufplattendicke:
 - H120 steht für eine Ausführung der Laufhülse mit einem \varnothing 8 mm-Aufhängebügel, der bei Laufplattendicken mit $h = 120$ mm oder $h = 130$ mm zum Einsatz kommt. Für größere Laufplattendicken entfällt die Bezeichnung H120 ersatzlos.

Typenbezeichnung in Planungsunterlagen



Q

Einbauvarianten

Einbau bei unterschiedlichen Neigungswinkeln des Treppenlaufs

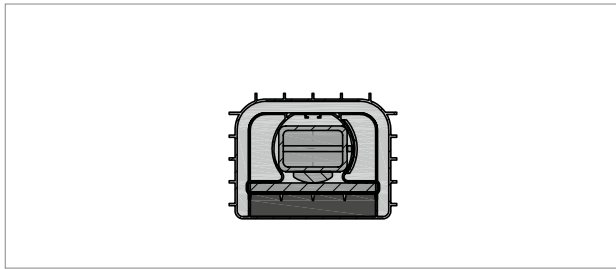


Abb. 77: Schöck Tronsole® Typ Q: Einbauvariante waagrechter Einbau des Tragelements

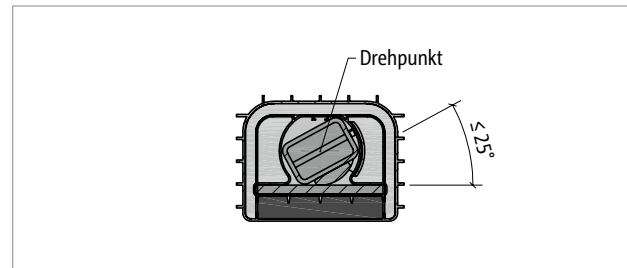


Abb. 78: Schöck Tronsole® Typ Q: Einbauvariante geneigter Einbau des Tragelements

Einbau bei unterschiedlichen Fugenbreiten

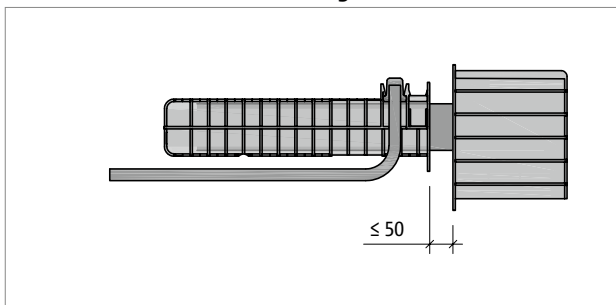


Abb. 79: Schöck Tronsole® Typ Q: Einbauvariante Fugenbreite ≤ 50 mm

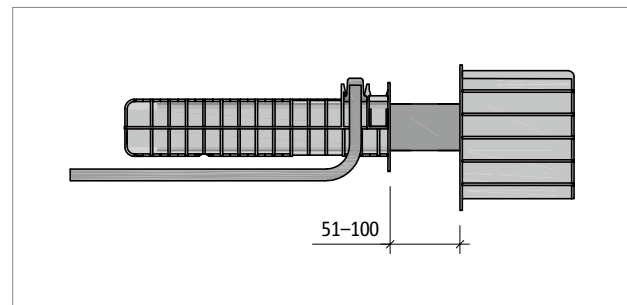


Abb. 80: Schöck Tronsole® Typ Q...-XL: Einbauvariante Fugenbreite 51–100 mm

Einbau bei unterschiedlichen Plattendicken

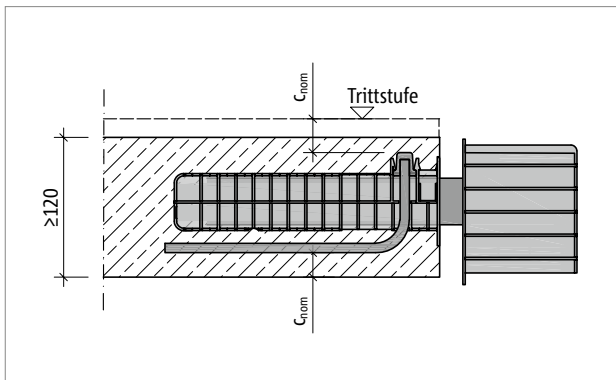


Abb. 81: Schöck Tronsole® Typ Q: Einbau bei Plattendicke $h = 120$ mm erfordert die Einziehung des Betons der Trittstufe zur Ermöglichung der Betondeckung c_{nom}

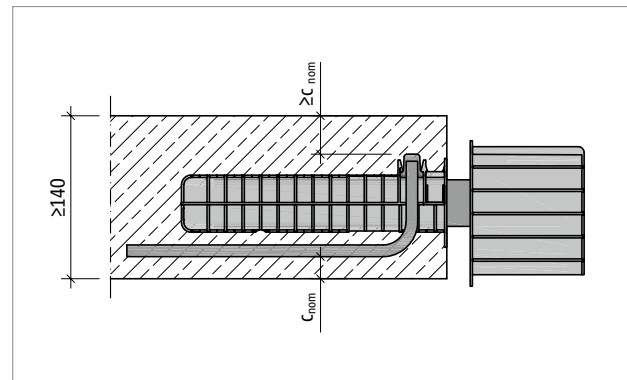


Abb. 82: Schöck Tronsole® Typ Q: Einbau bei Plattendicke $h \ge 140$ mm unter Beachtung der Betondeckung c_{nom}

Einbauvarianten

- Die Rotationsfähigkeit des Tragelements der Schöck Tronsole® Typ Q ermöglicht die Ausrichtung der Laufhülse parallel zu den Ebenen der Bewehrung im Treppenlauf. Damit erfolgt eine Anpassung der Laufhülse und des Tragelements an die Steigung der Treppe.
- Zwei unterschiedliche Längen des Tragelements ermöglichen Fugenbreiten bis 50 mm beziehungsweise zwischen 51 mm und 100 mm. Bei Verwendung der Tronsole® Typ L zur Vermeidung von Schallbrücken zwischen der Treppenwanne und der Treppenhauswand ergibt sich eine minimale Fugenbreite von 15 mm, auf die sich die angegebenen Schallschutzwerte beziehen.
- Die Mindestplattenstärke eines Treppenlaufs mit Tronsole® Typ Q liegt bei $h = 120$ mm.

Einbauschritte

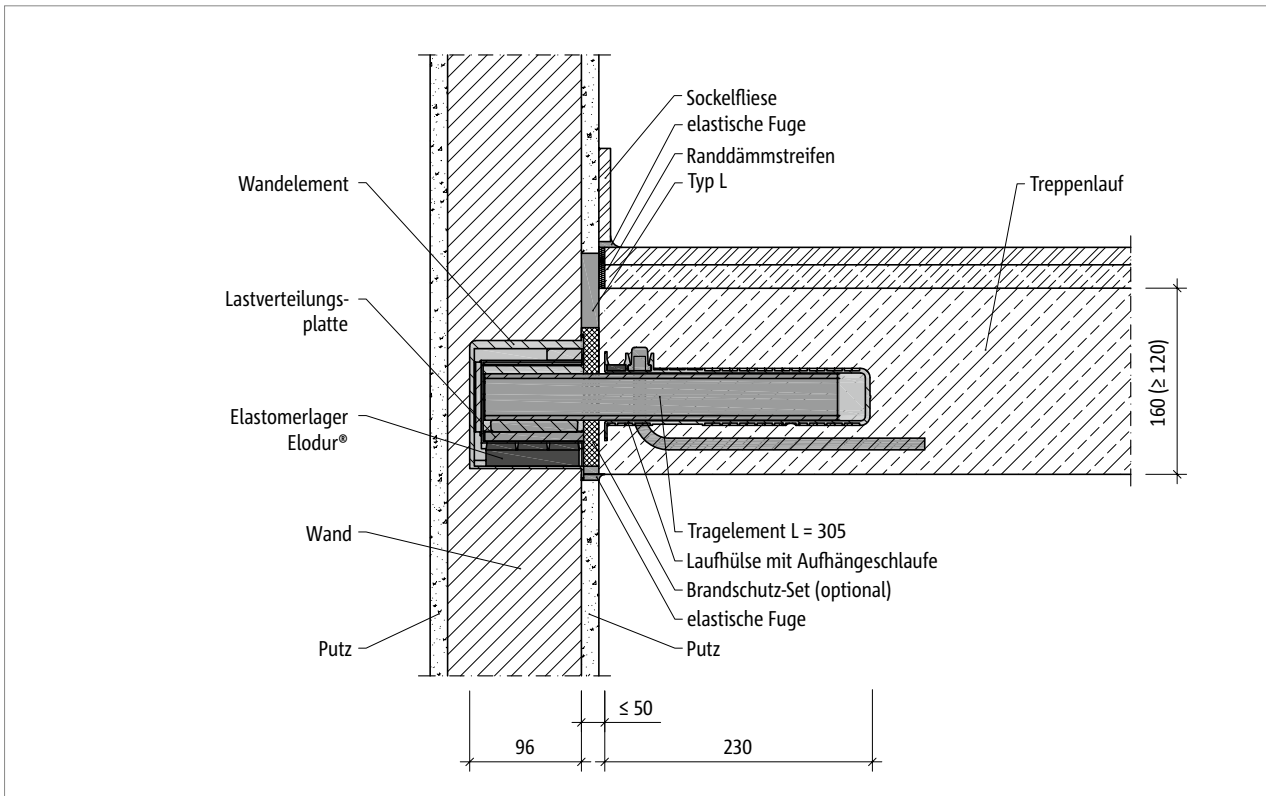


Abb. 83: Schöck Tronsole® Typ Q-FV oder Q-A2: Einbauschritt Wanddicke 11,5 cm

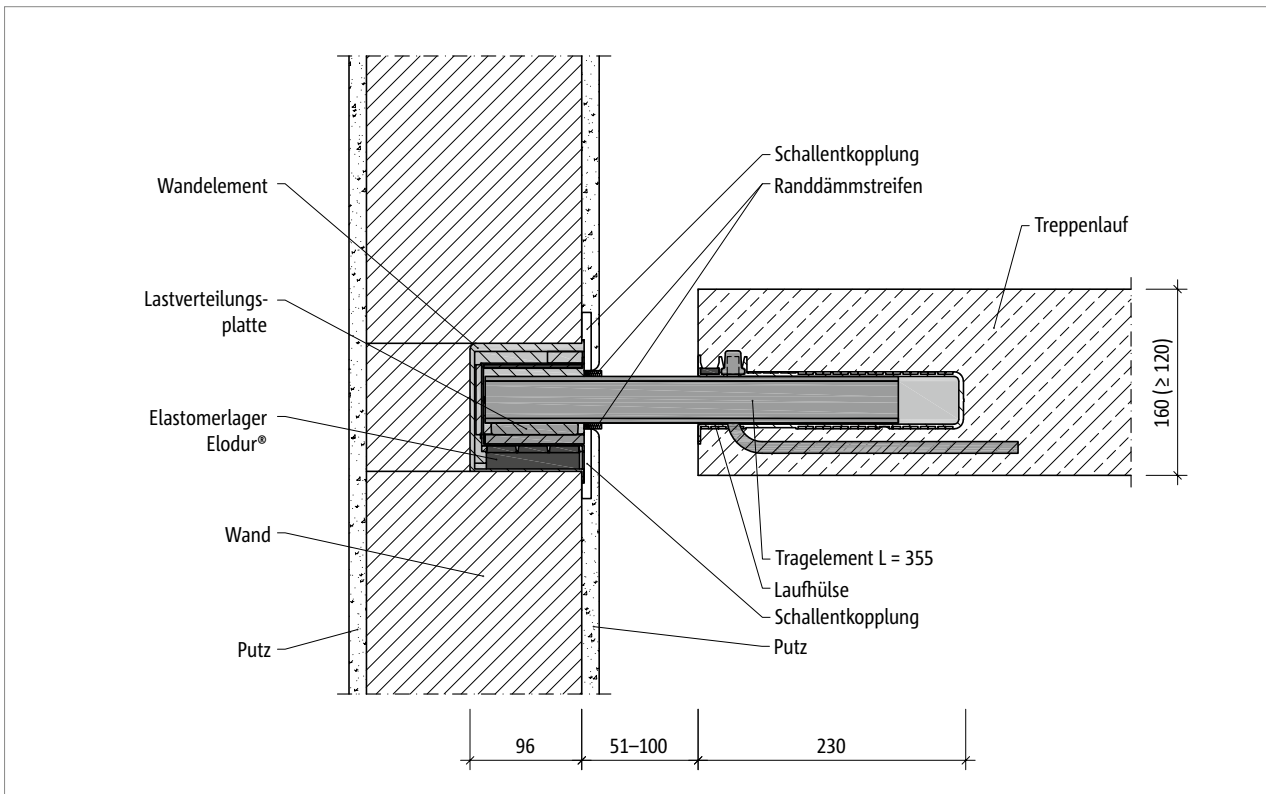


Abb. 84: Schöck Tronsole® Typ Q-FV-XL oder Q-A2-XL: Einbauschritt

Einbauschnitte

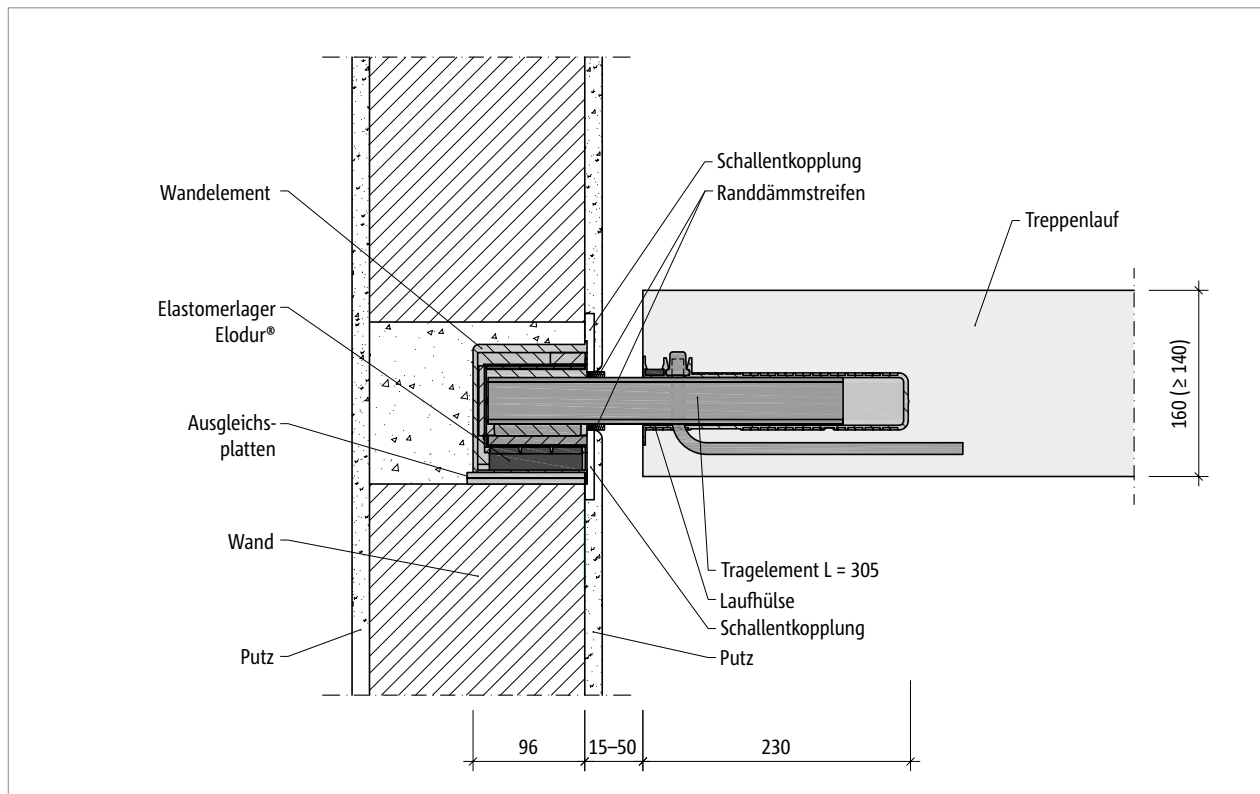


Abb. 85: Schöck Tronsole® Typ Q-FV oder Q-A2: Einbauschnitt mit Fertigteiltreppenlauf

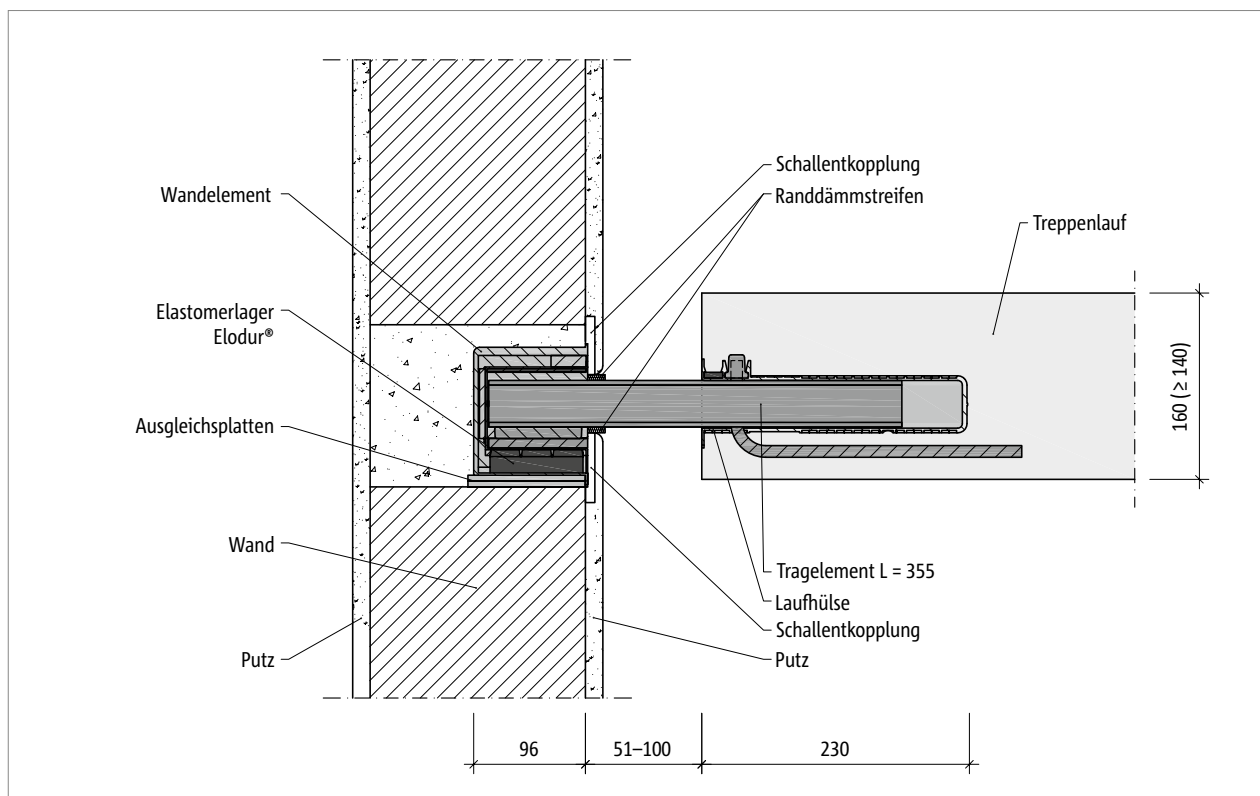


Abb. 86: Schöck Tronsole® Typ Q-FV-XL oder Q-A2-XL: Einbauschnitt mit Fertigteiltreppenlauf

Elementanordnung

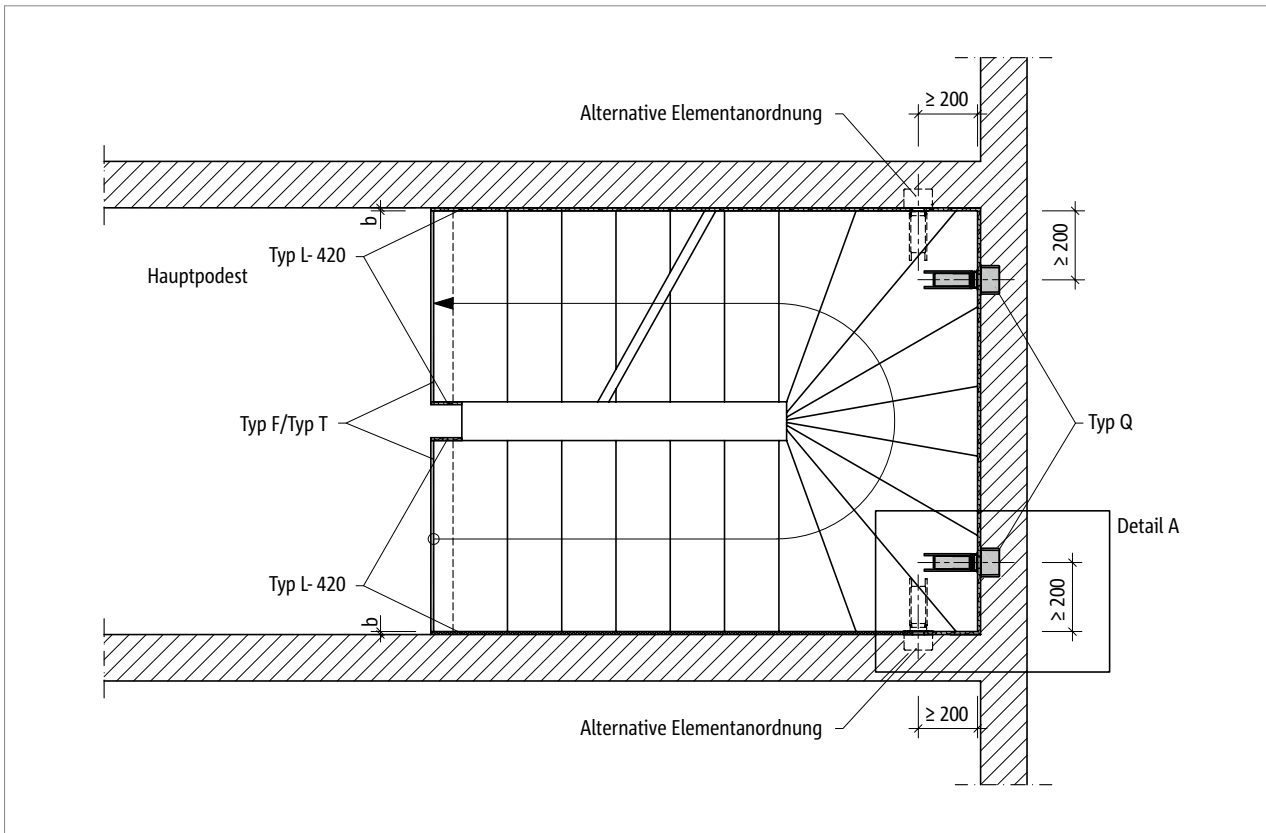


Abb. 87: Schöck Tronsole® Typ Q: Elementanordnung im Grundriss mit Verwendung der Tronsole® Typ L

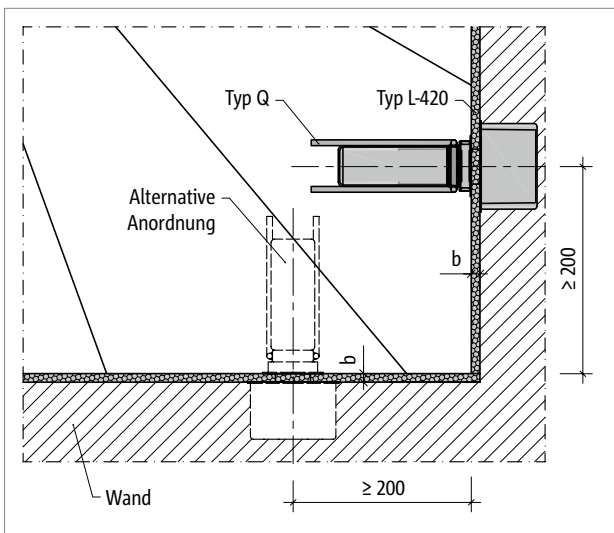


Abb. 88: Schöck Tronsole® Typ Q: Elementanordnung, Detail A, Fugenbreite $b = 15 \text{ mm}$ bei Ortbeton, bei Fertigteiltreppenläufen ist die Notwendigkeit einer zusätzlichen Einbautoleranz durch den Planer zu prüfen

Elementanordnung

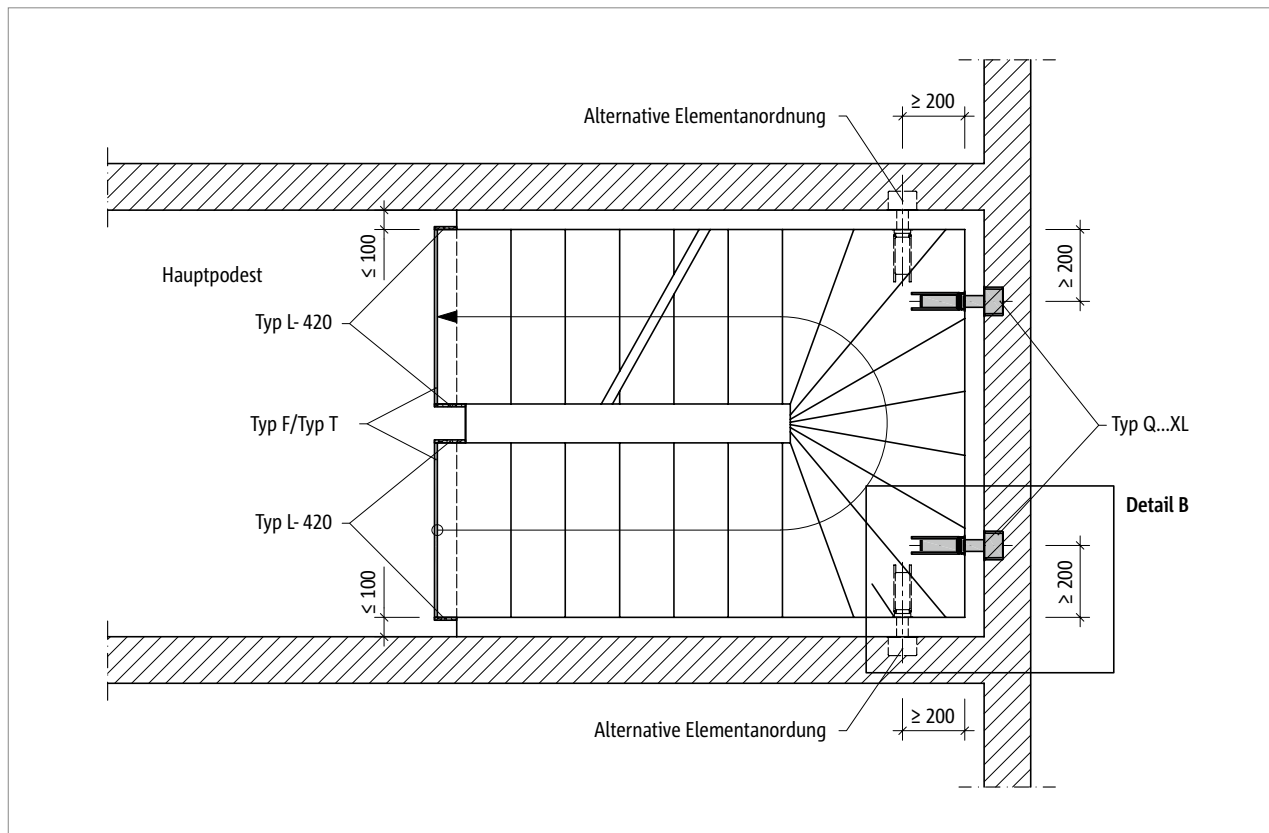


Abb. 89: Schöck Tronsole® Typ Q...XL: Elementanordnung im Grundriss bei einer Fugenbreite von maximal 100 mm

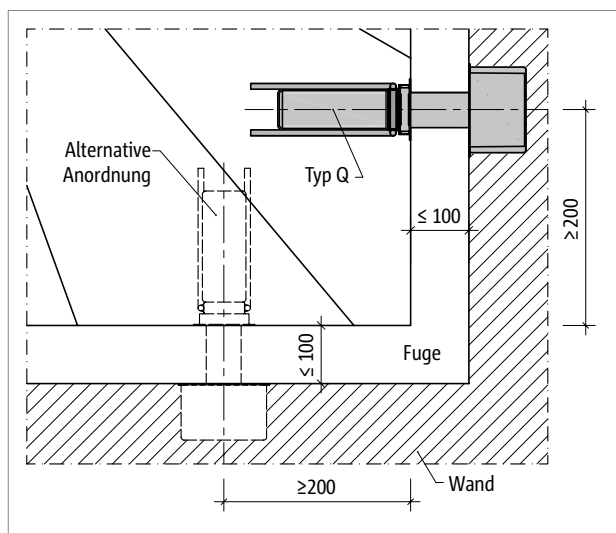


Abb. 90: Schöck Tronsole® Typ Q: Elementanordnung, Detail B

i Kombinationsmöglichkeiten

- Die angegebenen Schalldämmwerte werden nur in Kombination mit der Schöck Tronsole® Typ L-420 oder mit einer ausreichend breiten Luftfuge (50 mm) erreicht. Bei Fertigteilbauweise ist hinsichtlich der Einbautoleranzen die Erläuterung zur Tronsole® Typ L auf Seite 234 zu beachten.
- Zur akustischen Entkopplung von Treppenlauf und Bodenplatte eignet sich der Einsatz der Schöck Tronsole® Typ B. Die Tronsole® Typ Q und Typ B können kombiniert eingesetzt werden.
- Zur akustischen Entkopplung von Treppenkopf bzw. -fuß und Podestplatte oder Geschossdecke eignet sich der Einsatz der Schöck Tronsole® Typ F oder Typ T. Tronsole® Typ F ist für Fertigteilläufe geeignet, während Typ T für Ortbeton- und Vollfertigteilläufe eingesetzt wird.

Produktbeschreibung

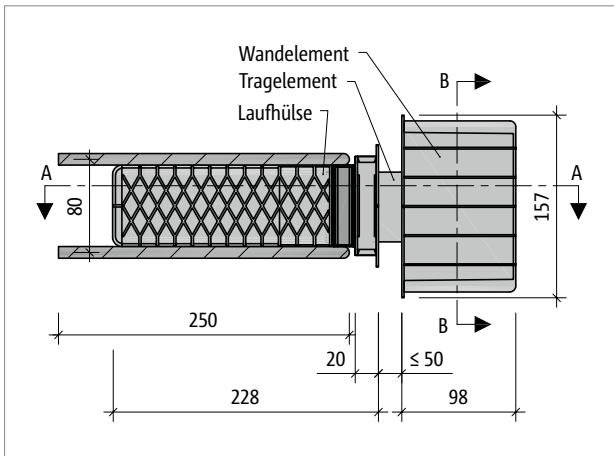


Abb. 91: Schöck Tronsole® Typ Q: Produktgrundriss

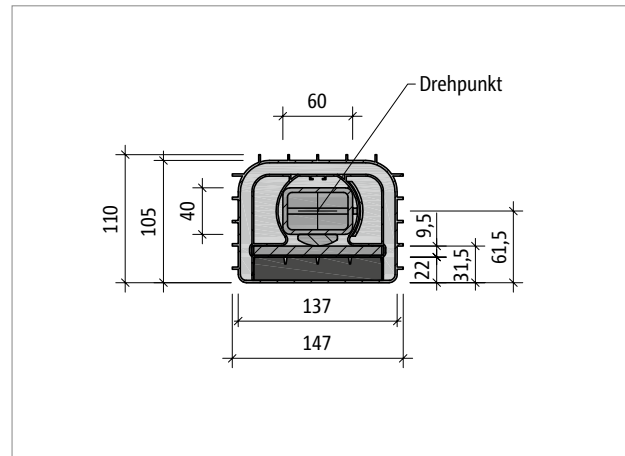


Abb. 92: Schöck Tronsole® Typ Q: Produktquerschnitt B-B bei waagrechtem Tragelement

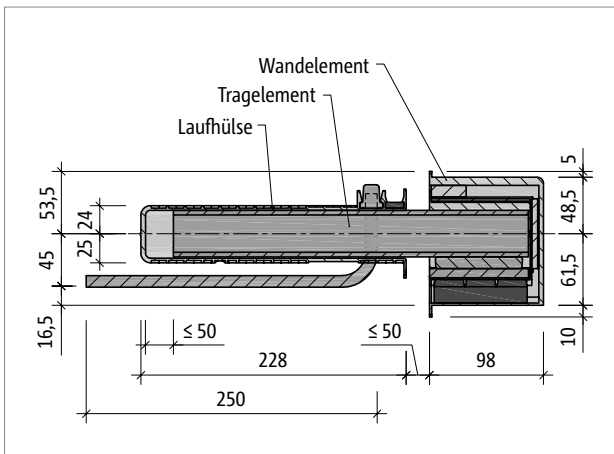


Abb. 93: Schöck Tronsole® Typ Q: Produktschnitt A-A

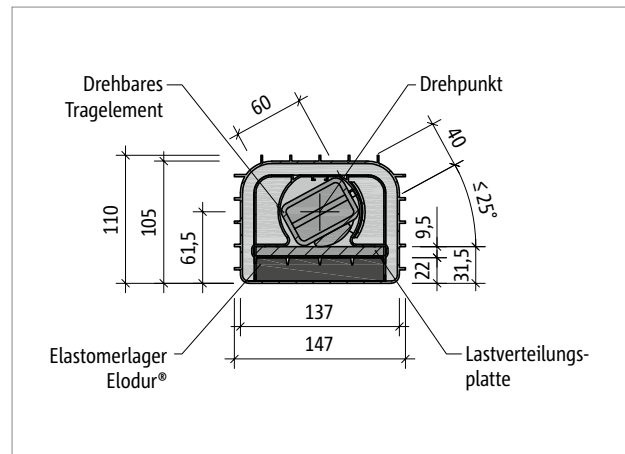


Abb. 94: Schöck Tronsole® Typ Q: Produktquerschnitt bei gedrehtem Tragelement

Produktinformation

- Für Plattendicken $h = 120$ mm und $h = 130$ mm wird der Aufhängebügel zur Hülse der Schöck Tronsole® Typ Q mit $\varnothing 8$ mm und einer Länge von 210 mm im Grundriss geliefert.
- Für Plattendicken $h \geq 140$ mm vergrößert sich der Stabdurchmesser des Aufhängebügels auf 10 mm im Grundriss.
- Zulassungsbedingt muss die Schöck Tronsole® Typ Q immer im Set mit Wandelement, Tragelement und Laufhülse eingesetzt werden.

Bemessung

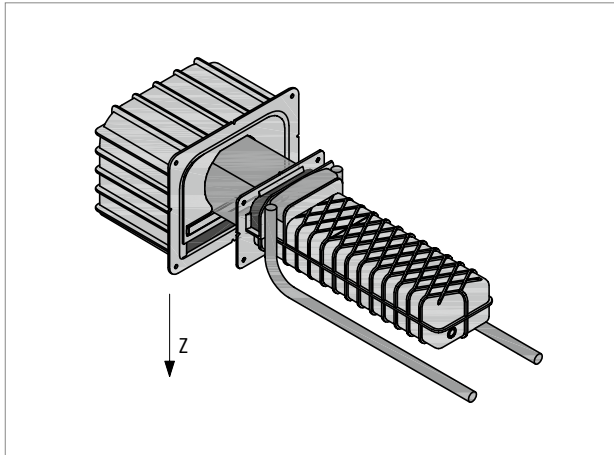


Abb. 95: Schöck Tronsole® Typ Q: 3D-Ansicht mit Achsbezeichnung

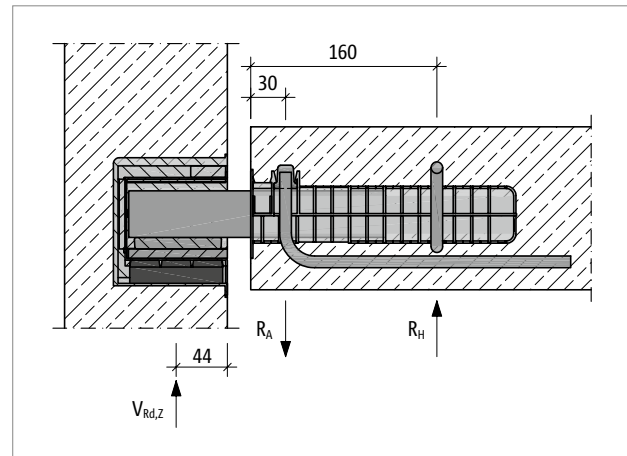


Abb. 96: Schöck Tronsole® Typ Q: statisches System

i Hinweise zum Mauerwerk

- Zur Auflagerung der Tronsole® wird als Mauerwerk mindestens die Steifigkeitsklasse 20 in Verbindung mit Mörtelgruppe III vorausgesetzt. Bei geringeren Steifigkeitsklassen kann ein Druckpolster aus Beton unter dem Wandelement verwendet werden, mit dem die zulässigen Pressungen eingehalten werden.

i Hinweise zur Bemessung

- Die Querkraft $V_{Ed,z}$ wird über das Elastomerlager Elodur® im Wandelement der Tronsole® Typ Q mit einer Grundfläche von 110 mm × 80 mm übertragen.
- In den Bemessungstabellen sind die $V_{Rd,z}$ -Werte für verschiedene Fugenbreiten aufgeführt. Zwischenwerte dürfen linear interpoliert werden.
- Der Anwendungsbereich der Schöck Tronsole® Typ Q erstreckt sich ausschließlich auf Bauteile mit vorwiegend ruhender Belastung nach DIN EN 1991-1-1 (EC1) und DIN EN 1991-1-1/NA.
- Der Nachweis der Querkraft im Treppenlauf muss vom Tragwerksplaner erbracht werden.
- Bei den vorgegebenen Betonfestigkeiten handelt es sich um Mindestanforderungen, die der Bemessung zugrunde liegen.
- Für Treppenläufe wird Expositionsklasse XC1 angenommen.
- Nach DIN EN 1992-1-1 und DIN EN 1992-1-1/NA ergeben sich bei Expositionsklasse XC1 folgende nominelle Betondeckungen:
Ortbetontreppenlauf: $c_{nom} = 20$ mm.
Fertigteiltreppenlauf: $c_{nom} = 15$ mm.
- Für die Tronsole® Typ Q muss bei den Laufplattendicken $h = 120$ mm und $h = 130$ mm die Produktbezeichnung H120 berücksichtigt werden, da der produkteigene Aufhängebügel in diesen Fällen an die geringe Bauhöhe angepasst wird.
- Bei Ausführung der Laufplattendicke $h = 120$ mm mit der Schöck Tronsole® Typ Q wird die erforderliche obere Betondeckung durch den Beton der Trittstufe erreicht.
- Beim Einbau von mehreren Elementen der Tronsole® Typ Q beträgt der Mindestachsabstand von Tronsole® zu Tronsole® 400 mm.

Bemessung

Schöck Tronsole® Typ Q		FV	FV-XL	A2	A2-XL
Bemessungswerte bei		Betonfestigkeitsklasse \geq C20/25			
Plattendicke [mm]	Fugenbreite [mm]	$V_{Rd,z}$ [kN/Element]			
120/130	15	28,3	-	28,3	-
	20	27,6	-	27,6	-
	30	26,4	-	26,4	-
	40	25,3	-	25,3	-
	50	24,3	24,3	24,3	24,3
	60	-	23,4	-	23,4
	70	-	22,6	-	21,9
	80	-	21,8	-	20,5
	90	-	21,0	-	19,3
	100	-	20,3	-	18,2
≥ 140	15	38,4	-	34,2	-
	20	36,6	-	32,5	-
	30	33,5	-	29,7	-
	40	30,8	-	27,3	-
	50	28,3	33,0	25,3	25,3
	60	-	30,5	-	23,5
	70	-	28,4	-	21,9
	80	-	26,6	-	20,5
	90	-	24,9	-	19,3
	100	-	23,5	-	18,2

Q

Schöck Tronsole® Typ Q		FV	FV-XL	A2	A2-XL
Bemessungswerte bei		Betonfestigkeitsklasse \geq C25/30			
Plattendicke [mm]	Fugenbreite [mm]	$V_{Rd,z}$ [kN/Element]			
120/130	15	30,2	-	30,2	-
	20	29,5	-	29,5	-
	30	28,2	-	28,2	-
	40	27,1	-	27,1	-
	50	26,0	26,0	25,3	25,3
	60	-	25,0	-	23,5
	70	-	24,1	-	21,9
	80	-	23,2	-	20,5
	90	-	22,5	-	19,3
	100	-	21,7	-	18,2
≥ 140	15	38,4	-	34,2	-
	20	36,6	-	32,5	-
	30	33,5	-	29,7	-
	40	30,8	-	27,3	-
	50	28,3	33,0	25,3	25,3
	60	-	30,5	-	23,5
	70	-	28,4	-	21,9
	80	-	26,6	-	20,5
	90	-	24,9	-	19,3
	100	-	23,5	-	18,2

Bemessung

Schöck Tronsole® Typ Q		FV	FV-XL	A2	A2-XL
Bemessungswerte bei		Betonfestigkeitsklasse \geq C30/37			
Plattendicke [mm]	Fugenbreite [mm]	$V_{Rd,z}$ [kN/Element]			
120/130	15	32,0	-	32,0	-
	20	31,3	-	31,3	-
	30	29,9	-	29,7	-
	40	28,7	-	27,3	-
	50	27,6	27,6	25,3	25,3
	60	-	26,5	-	23,5
	70	-	25,6	-	21,9
	80	-	24,7	-	20,5
	90	-	23,8	-	19,3
	100	-	23,0	-	18,2
≥ 140	15	38,4	-	34,2	-
	20	36,6	-	32,5	-
	30	33,5	-	29,7	-
	40	30,8	-	27,3	-
	50	28,3	33,0	25,3	25,3
	60	-	30,5	-	23,5
	70	-	28,4	-	21,9
	80	-	26,6	-	20,5
	90	-	24,9	-	19,3
	100	-	23,5	-	18,2

Schöck Tronsole® Typ Q		FV	FV-XL	A2	A2-XL
Bemessungswerte bei		Betonfestigkeitsklasse \geq C35/45			
Plattendicke [mm]	Fugenbreite [mm]	$V_{Rd,z}$ [kN/Element]			
120/130	15	33,9	-	33,9	-
	20	33,1	-	32,5	-
	30	31,7	-	29,7	-
	40	30,4	-	27,3	-
	50	28,3	29,2	25,3	25,3
	60	-	28,1	-	23,5
	70	-	27,0	-	21,9
	80	-	26,1	-	20,5
	90	-	24,9	-	19,3
	100	-	23,5	-	18,2
≥ 140	15	38,4	-	34,2	-
	20	36,6	-	32,5	-
	30	33,5	-	29,7	-
	40	30,8	-	27,3	-
	50	28,3	33,0	25,3	25,3
	60	-	30,5	-	23,5
	70	-	28,4	-	21,9
	80	-	26,6	-	20,5
	90	-	24,9	-	19,3
	100	-	23,5	-	18,2

Bauseitige Bewehrung

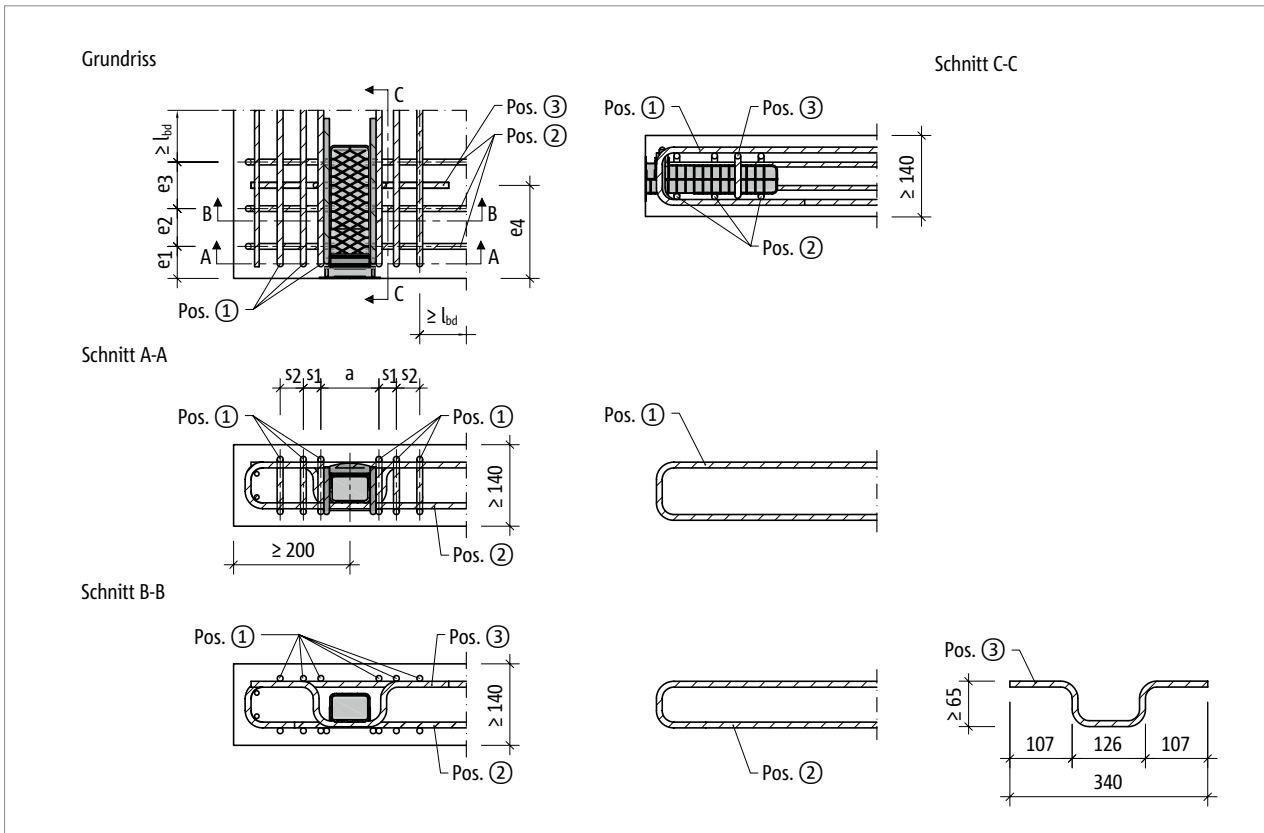


Abb. 97: Schöck Tronsole® Typ Q: Bauseitige Bewehrung

Schöck Tronsole® Typ				Q
Bauseitige Bewehrung	Plattendicke [mm]	Abstand [mm]	Abstand [mm]	Betonfestigkeitsklasse ≥ C20/25
Steckbügel, A_{sx}				
Pos. 1	120/130	a	100	6 Ø 8
		s ₁	30	
	≥ 140	a	100	6 Ø 10
		s ₁	30	
Pos. 2	120/130	e ₁	50	3 Ø 8
		e ₂	70	
		e ₃	80	
	≥ 140	e ₁	55	3 Ø 10
		e ₂	65	
		e ₃	80	
Hutbügel				
Pos. 3	120/130	e ₄	160	1 Ø 8
	≥ 140			1 Ø 10

Bauseitige Bewehrung

i Bauseitige Bewehrung

- Die Höhe des bauseitigen Hutbügels (Pos. 3) hängt von der Plattendicke h ab. Sie sollte so gewählt werden, dass der Hutbügel um die Unterseite der Hülse herum geführt werden kann und seine Enden sich in der 2. Lage der oberen Plattenbewehrung befinden.
- Die Unterseite der Laufhülse der Tronsole® Typ Q ist für die Kraftübertragung auf den bauseitigen Hutbügel (Pos. 3) an der Kontaktstelle mit einer Nut versehen.
- Die Steckbügel, A_{sx} (Pos. 1), dürfen bei ausreichender Länge auf die vom Tragwerksplaner nachzuweisende, statisch erforderliche Plattenbewehrung A_{sx} angerechnet werden.
- Wenn die einwirkende Querkraft $V_{Ed,z}$ bei Plattendicke 140 mm kleiner oder gleich der aufnehmbaren Querkraft $V_{Rd,z}$ bei Plattendicke 120 mm, 130 mm ist, dann kann die bauseitige Bewehrung analog zur Plattendicke 120 mm, 130 mm gewählt werden.

Anwendungsbeispiel Wendeltreppe

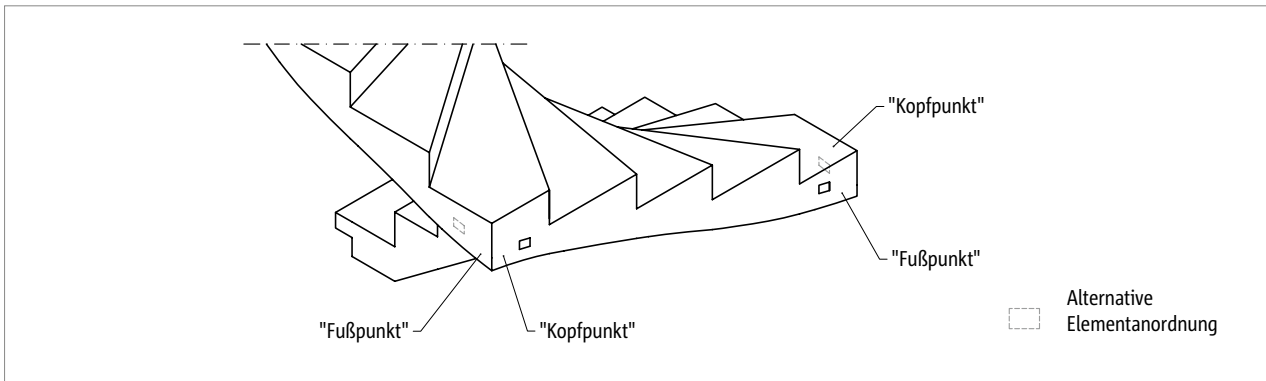
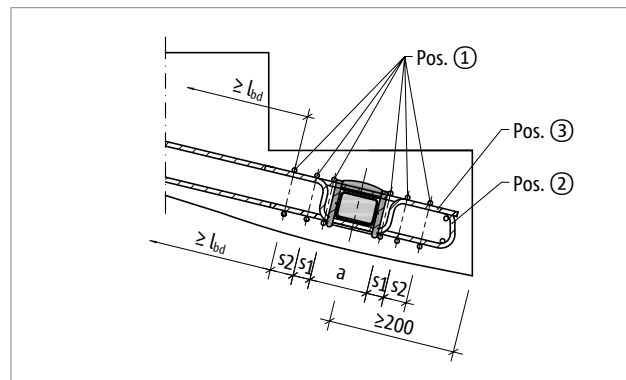
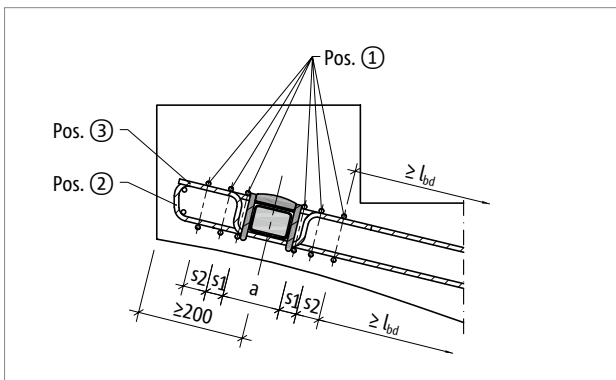
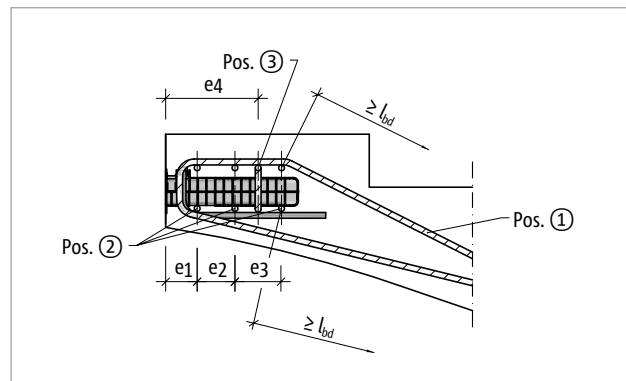
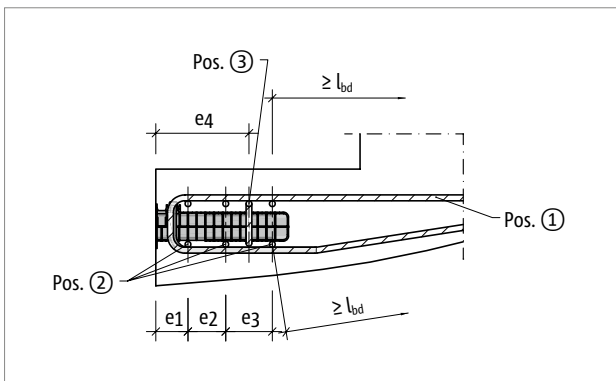
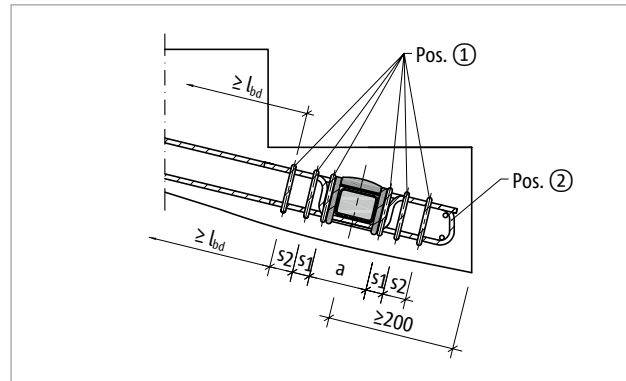
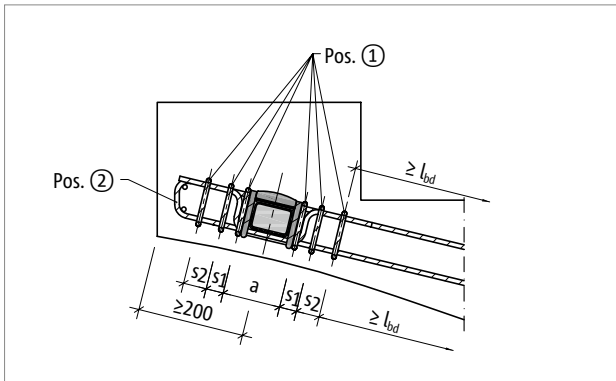


Abb. 98: Schöck Tronsole® Typ Q: Befestigungspunkte in „Kopf-“ beziehungsweise „Fußpunktlage“

Schnittdarstellungen



Verformung

Verformung des Elastomerlagers Elodur®

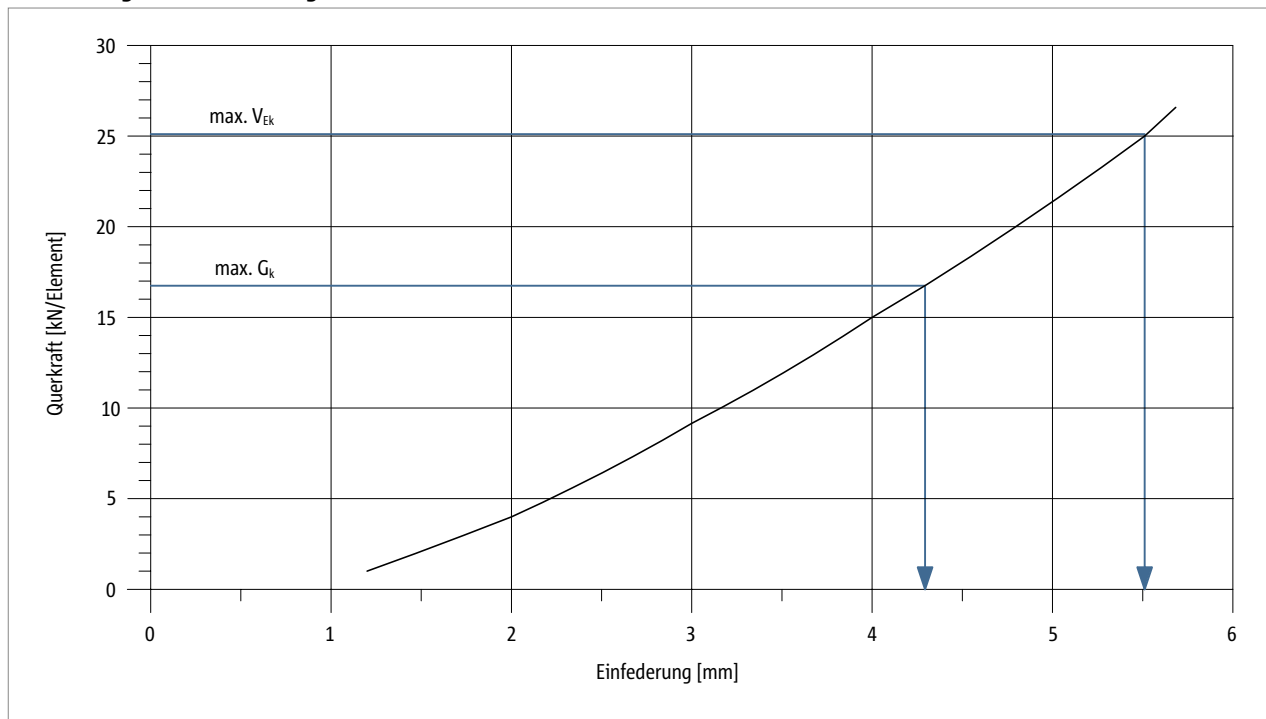


Abb. 99: Schöck Tronsole® Typ Q: Verformung des Elastomerlagers Elodur®

i Hinweise zur Verformung

- Mit Einfederung ist die vertikale Verformung des Elastomerlagers Elodur® unter vertikaler Querkraftbeanspruchung gemeint.
- $\text{Max. } V_{Ek} = \text{max. } V_{Ed} / \gamma$, wobei $\gamma = 1,4$
- $\gamma = 1,4$ gilt unter der Annahme, dass $\text{max. } V_{Ed}$ zu zwei Dritteln aus Eigengewicht und zu einem Drittel aus Verkehrslast zusammengesetzt ist.
- Somit ist $\text{max. } V_{Ek}$ die maximale Gebrauchslast und das maximale Eigengewicht ist $\text{max. } G_k = 2/3 \cdot \text{max. } V_{Ek}$.

Q

Bauseitiger Hutbügel

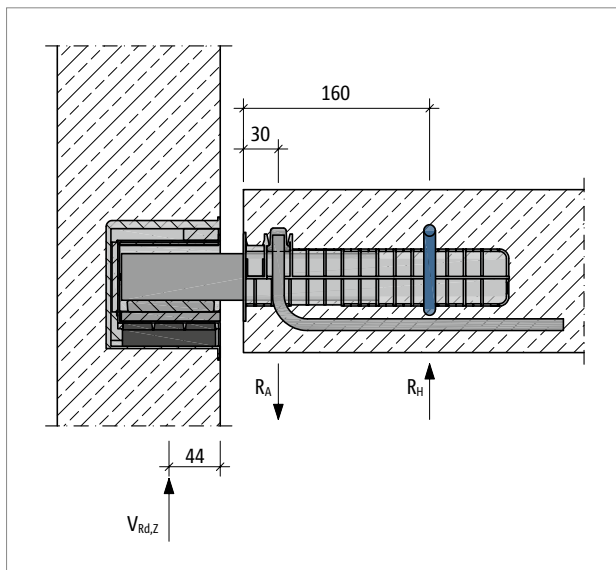


Abb. 100: Schöck Tronsole® Typ Q: Bauseitiger Hutbügel eingefärbt

I Hutbügel zur Ausbildung des statischen Systems notwendig

Die Laufhülse der Schöck Tronsole® Typ Q enthält einen Aufhängebügel. Zur Ausbildung des statischen Systems, wie angenommen, muss bauseitig ein Hutbügel hinzugefügt werden. Durch den Aufhängebügel und den Hutbügel wird ein Kräftepaar hervorgerufen, das für die Einspannung der Tronsole® im Stahlbetonbauteil erforderlich ist.

A Gefahrenhinweis – fehlender Hutbügel

- Für die angegebene Tragfähigkeit der Schöck Tronsole® ist der bauseitige Hutbügel (Pos. 3) zwingend erforderlich.
- Der Hutbügel muss als Teil der bauseitigen Bewehrung eingeplant und in der vorgesehenen Nut auf der Unterseite der Laufhülse eingebaut werden.

Tragelement

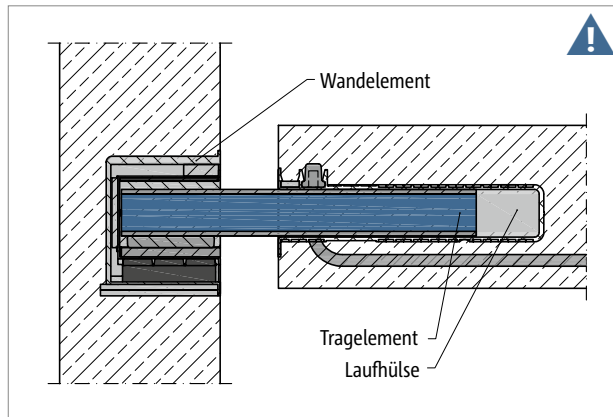


Abb. 101: Schöck Tronsole® Typ Q: Mehrteiliges Produkt (Wandelement, Tragelement, Laufhülse); Tragelement (eingefärbt) muss auf der Baustelle eingebaut werden.

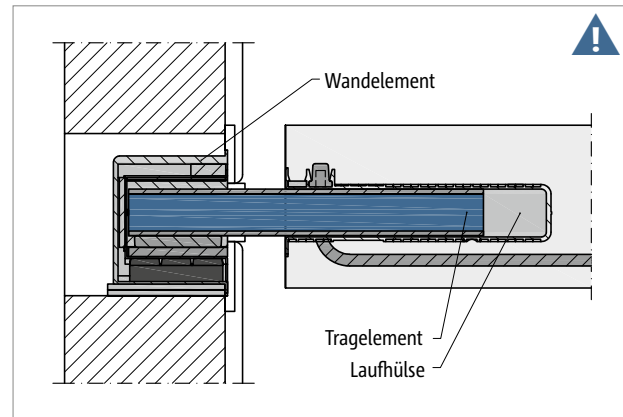


Abb. 102: Schöck Tronsole® Typ Q: Mehrteiliges Produkt (Wandelement, Tragelement, Laufhülse); Tragelement (eingefärbt) muss auf der Baustelle eingebaut werden.

i Tragelement zur Querkraftübertragung erforderlich

Die Schöck Tronsole® Typ Q besteht aus Wandelement, Laufhülse und Tragelement. Das Tragelement muss auf der Baustelle eingebaut werden. Das Wandelement wird auf der Baustelle eingebaut. Die Laufhülse kann entweder im Fertigteilwerk oder auf der Baustelle in Ortbeton eingebaut werden. Jeder Laufhülse ist ein Tragelement zuzuordnen.

⚠ Gefahrenhinweis – fehlendes Tragelement

- Ohne das Tragelement wird die Treppe abstützen.
- Das Tragelement muss auf der Baustelle eingebaut werden.

Fertigteilbauweise

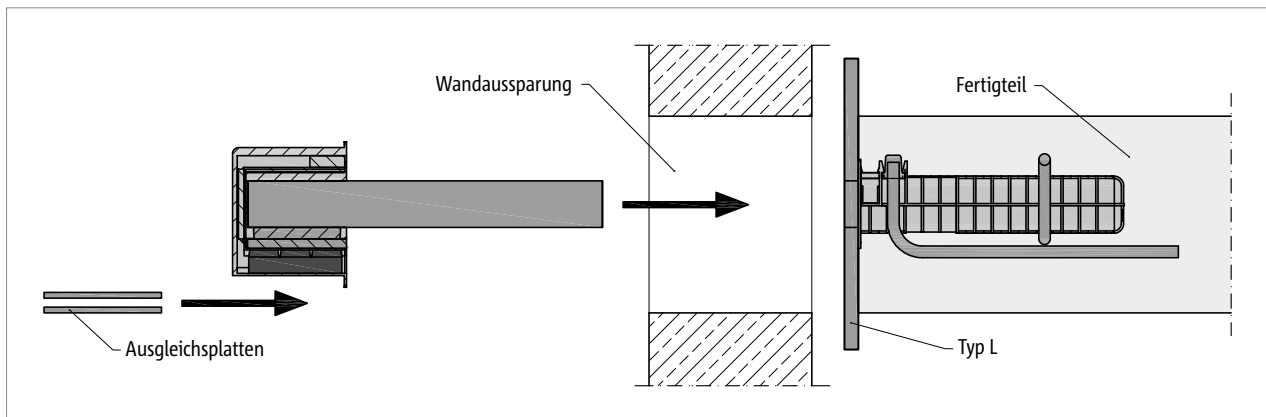


Abb. 103: Schöck Tronsole® Typ Q: Wandaussparung bei Fertigteilbauweise

i Fertigteilbauweise

- Das Wandelement der Schöck Tronsole® Typ Q muss auf einem ebenen vollflächigen Auflager aufliegen. Ausführung des Auflagers: Steinfestigkeitsklasse 20 und Mörtelgruppe III.
- Die Schöck Tronsole® Typ Q wird nachträglich durch die Treppenhauswand eingeschoben. In der Treppenhauswand ist eine durchgehende Wandaussparung vorzusehen.
- Beim Einsetzen der Treppe ist die Höhenlage der Treppe ggf. durch druckfeste Ausgleichsplatten (z. B. aus Stahl, Mindestgröße 160 mm × 110 mm) unter dem Wandelement zu justieren. Die komplette Auflagerfläche des Wandelements muss vollflächig mit den Ausgleichsplatten unterlegt werden.

Brandschutz

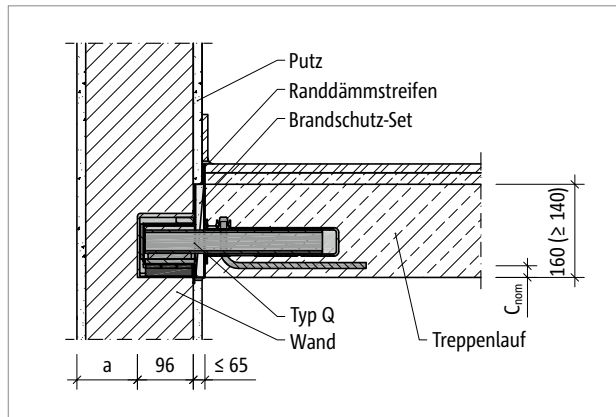


Abb. 104: Schöck Tronsole® Typ Q: Brandschutzausführung

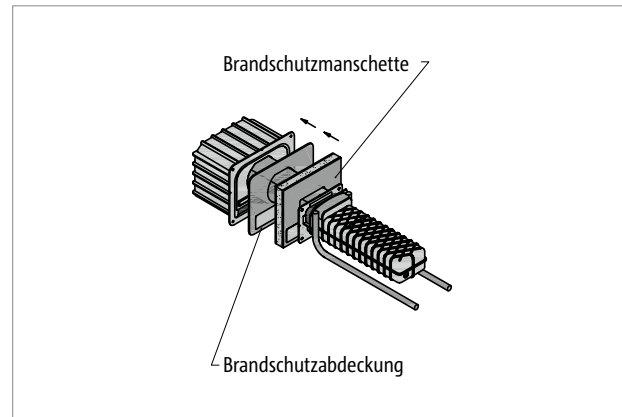


Abb. 105: Schöck Tronsole® Typ Q: 3D-Ansicht des Produkts mit 2-teiligem Brandschutz-Set

Brandschutz

- Bei einer Fugenbreite von ≤ 65 mm erfüllt die Tronsole® Typ Q die Feuerwiderstandsklasse R 90 für die umgebenden Bauteile.
- Bei einer Plattendicke von ≥ 160 mm erfüllt die Tronsole® Typ Q die Feuerwiderstandsklasse R 90 für Podeste.
- Bei einer Plattendicke von ≥ 140 mm und der Nutzung des Betons der Trittstufe als erforderliche Betondeckung, erfüllt die Tronsole® Typ Q die Feuerwiderstandsklasse R 90 für Laufplatten.
- Um die Feuerwiderstandsklasse R 30, R 60, oder R 90 zu erreichen, ist für die Tronsole® Typ Q ein Brandschutz-Set erforderlich.
- Das Brandschutz-Set ist separat erhältlich und besteht aus einer Brandschutzabdeckung und einer Brandschutzmanschette. Die Brandschutzabdeckung mit doppelseitigen Klebeband muss zur Abdichtung auf das Wandelement geklebt werden. Die Brandschutzmanschette muss auf das Tragelement geschoben werden.
- Bei Fugenbreiten > 25 mm sind weitere Brandschutzmanschetten notwendig:
 - Fugenbreite 0 mm bis 25 mm: 1 Brandschutz-Set
 - Fugenbreite 26 mm bis 45 mm: 1 Brandschutz-Set + 1 zusätzliche Brandschutzmanschette
 - Fugenbreite 46 mm bis 65 mm: 1 Brandschutz-Set + 2 zusätzliche Brandschutzmanschetten
- Ein Mindestachsabstand des Aufhängebügels der Tronsole® Typ Q zur Bauteiloberfläche ist einzuhalten.
 - $C_{\text{nom}} \geq 35$ mm
- Die Brandschutzklassifizierung der Treppenhauswand wird durch das Wandelement nicht gestört, wenn eine Hinterlegung mit mindestens 40 mm Mauerwerksteinen ($a \geq 40$ mm) ausgeführt wird. Ein mineralischer Putz darf auf die Dicke angerechnet werden.

Materialien | Einbau

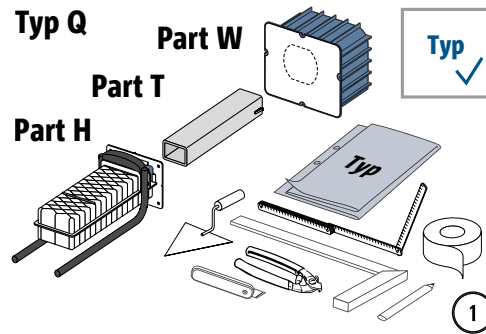
Materialien und Baustoffe

Schöck Tronsole® Typ Q	
Produktbestandteil	Material
Außenkasten	Polystyrol
Innenkasten	Polystyrol
PE-Schaumeinsatz	PE-Schaum nach DIN EN 14313
Elastomerlager	Polyurethan nach DIN EN 13165
Lastverteilungsplatte	Feinkornbaustahl S460 nach DIN EN 10025
Tragelement	FV: S355 JO; A2: S355, Korrosionsschutzklasse II nach Z-30.3-6
Hülse	Polystyrol
Aufhängebügel	Betonstahl B500B nach DIN 488-1
Druckumlenkelement	Baustahl S355 JO nach DIN EN 10025
Spannungsdämpfer	Polyurethan nach DIN EN 13165

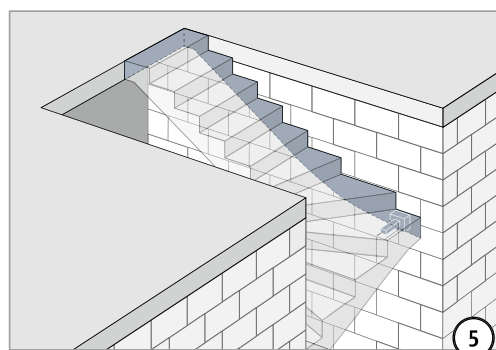
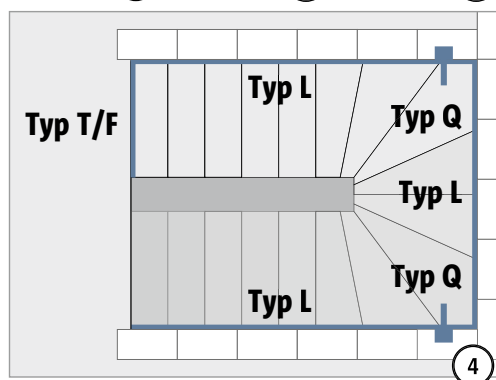
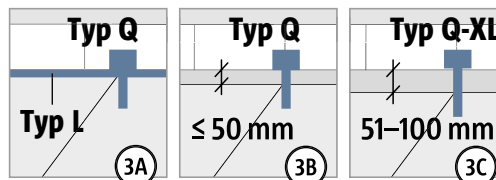
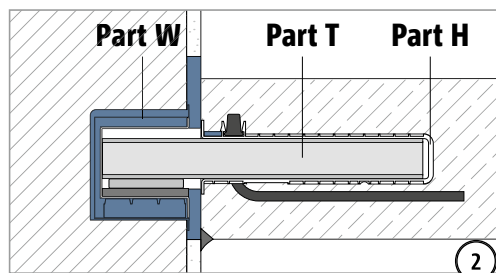
Einbau

- Das Wandelement der Schöck Tronsole® Typ Q muss auf einem ebenen vollflächigen Auflager aufliegen. Ausführung des Auflagers: Steinfestigkeitsklasse 20 und Mörtelgruppe III.
- Beim Einsetzen der Treppe ist die Höhenlage der Treppe ggf. durch druckfeste Ausgleichsplatten (z. B. aus Stahl, Mindestgröße 160 mm × 110 mm) unter dem Wandelement zu justieren. Die komplette Auflagerfläche des Wandelements muss vollflächig mit den Ausgleichsplatten unterlegt werden.

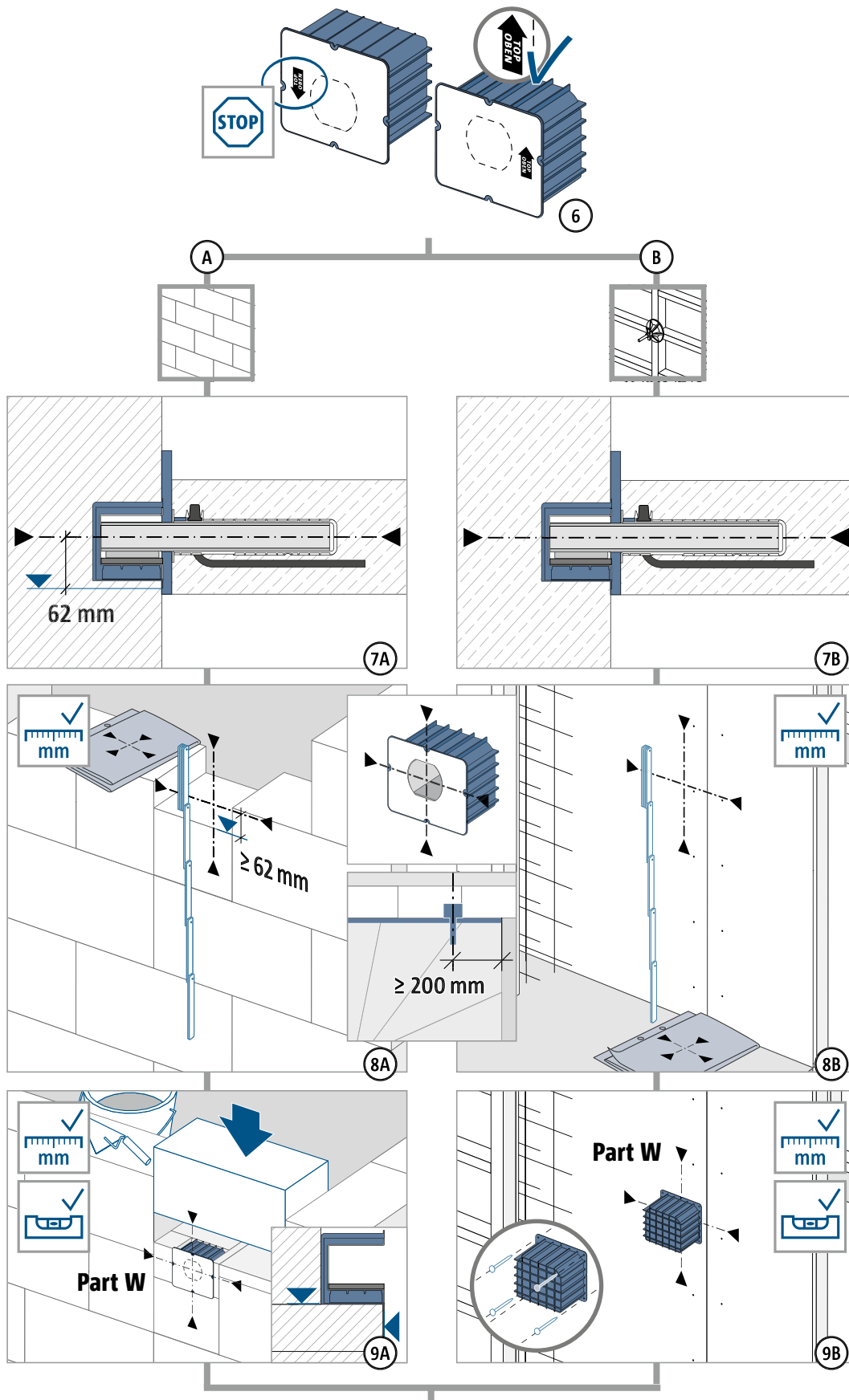
Einbauanleitung – Ortbeton



	⚠️ WARNUNG
	<p>Gefahr durch abstürzendes Bauteil bei unvollständigem Einbau! Es müssen alle Parts Tronsole® Typ Q (Parts W + T + H) verbaut werden.</p>

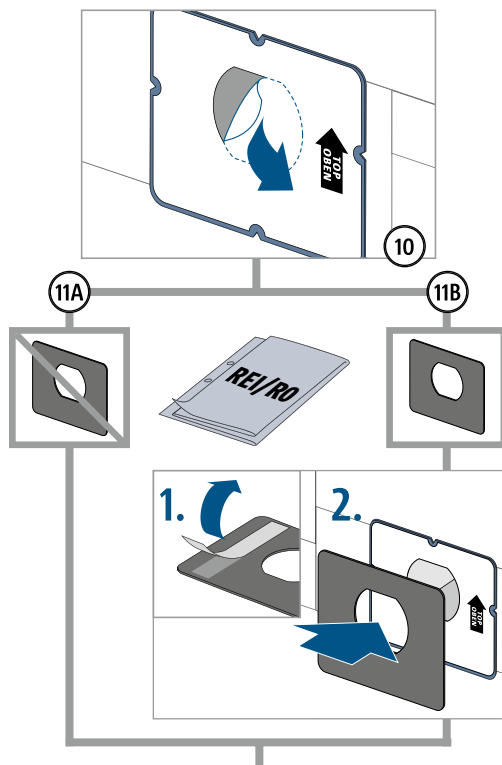


Einbauanleitung – Ortbeton

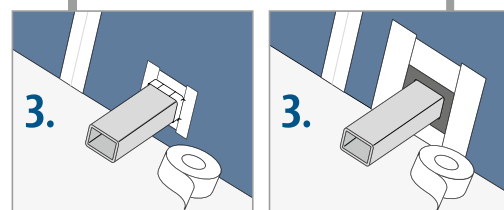
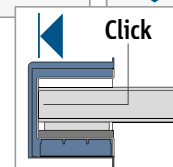
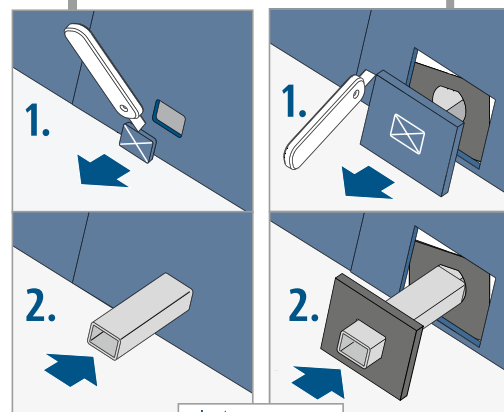
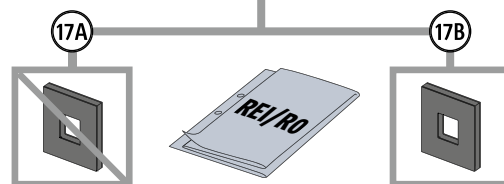
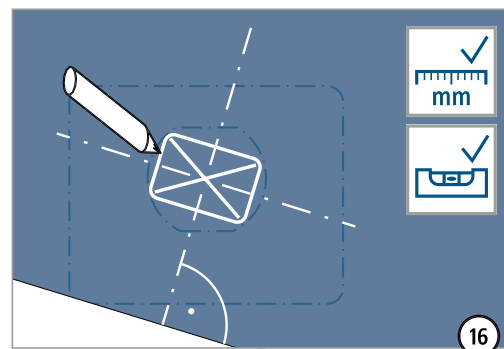
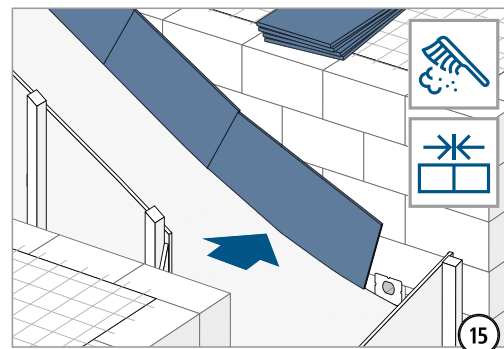
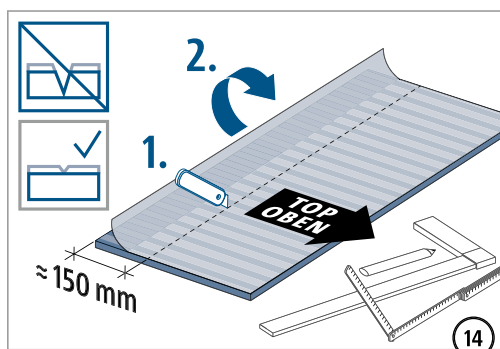
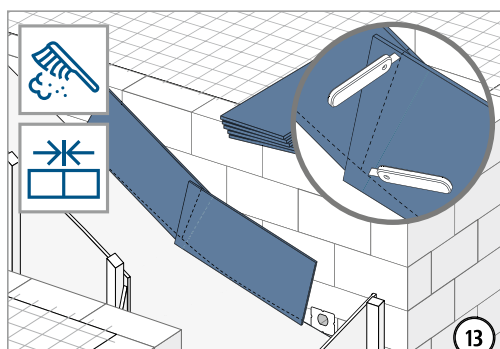
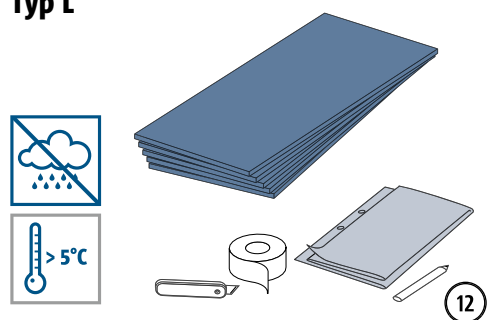


Q

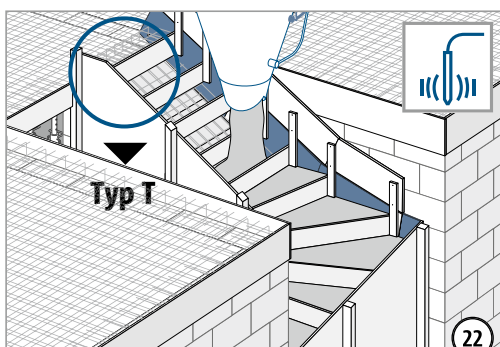
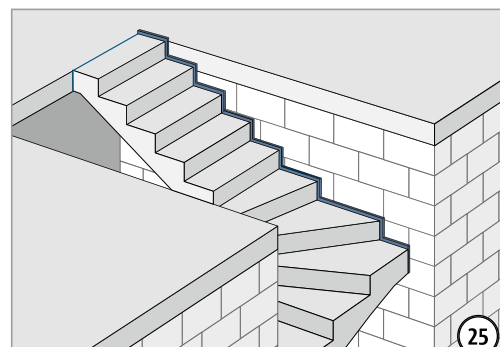
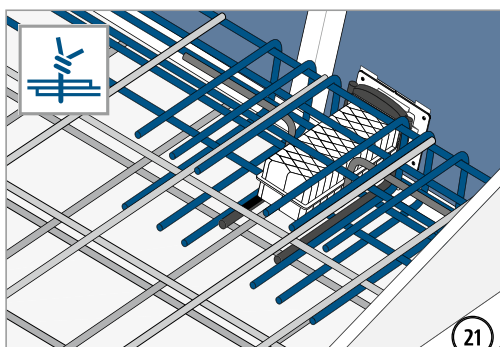
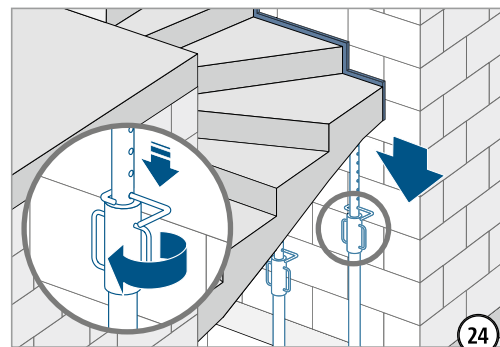
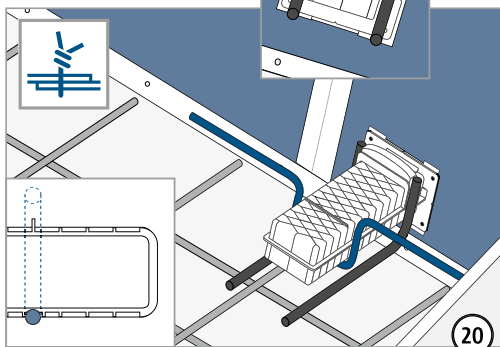
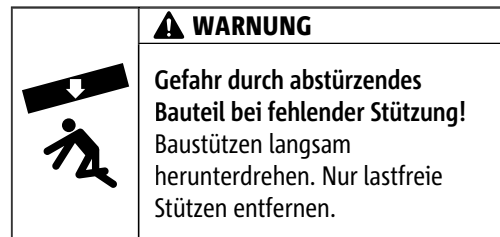
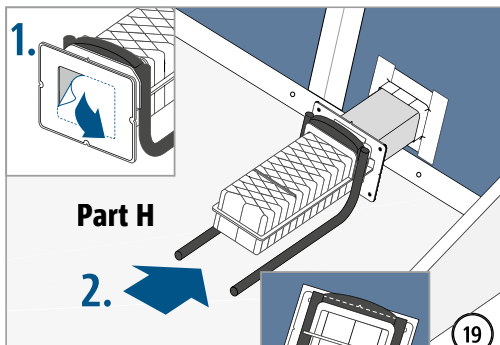
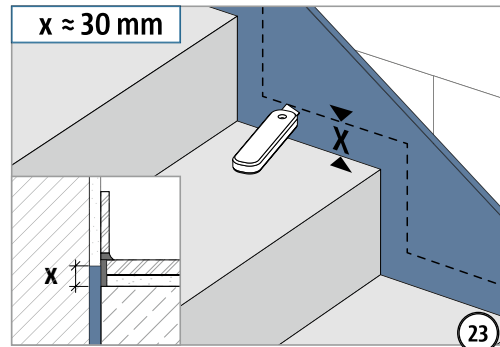
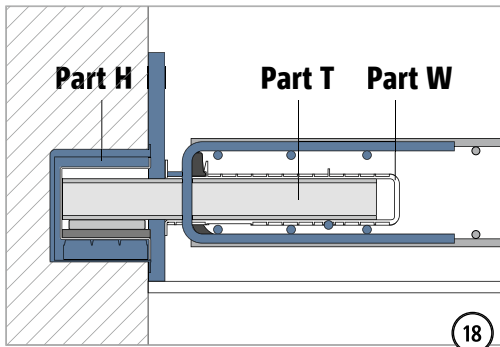
Einbauanleitung – Ortbeton



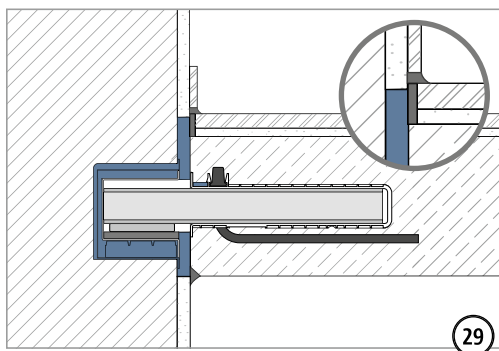
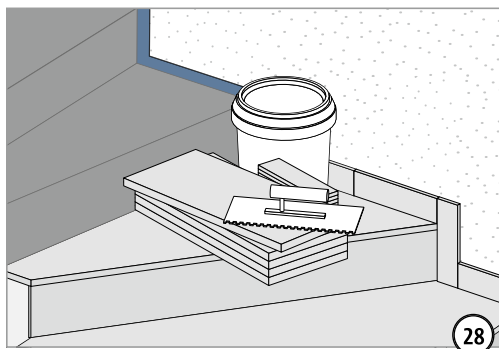
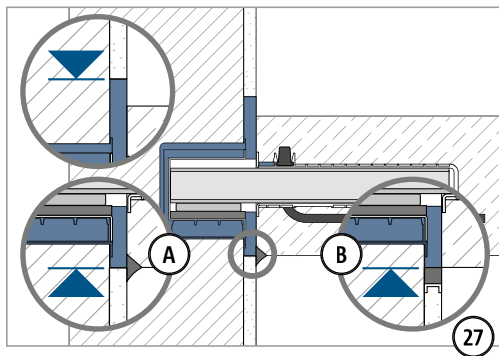
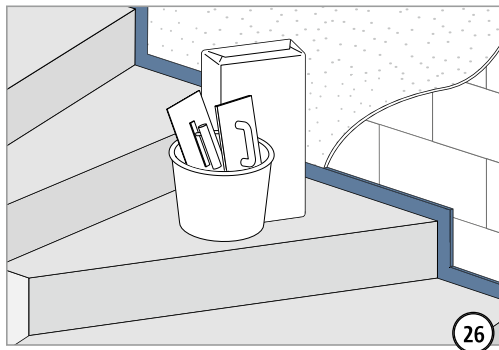
Typ L



Einbauanleitung – Ortbeton

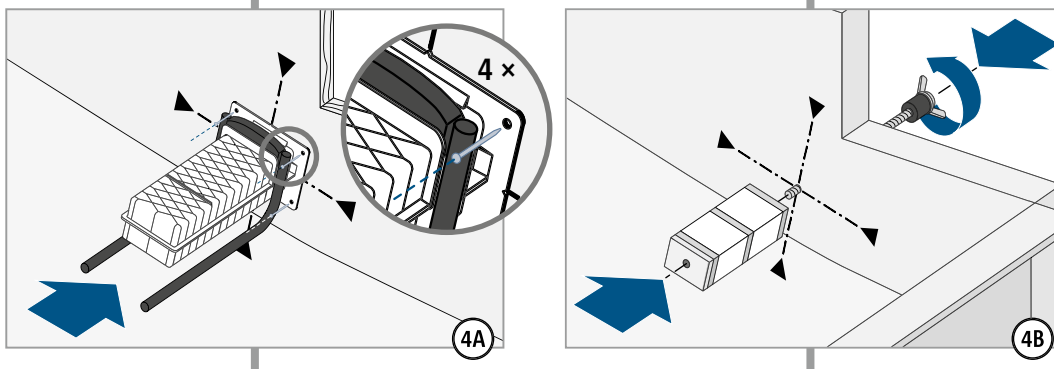
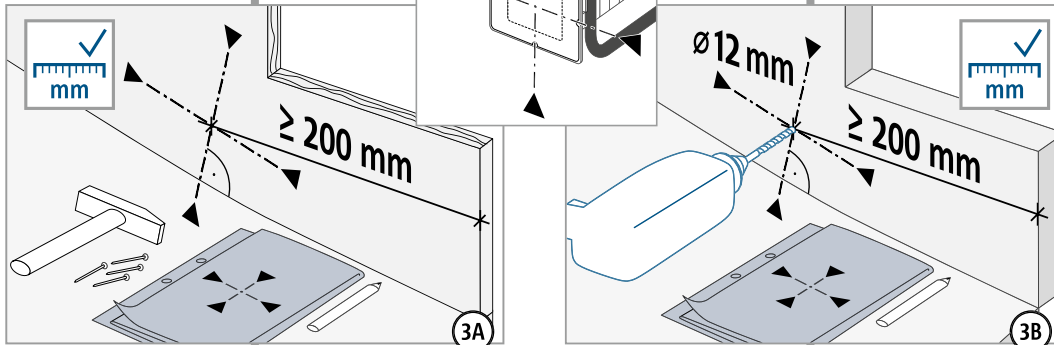
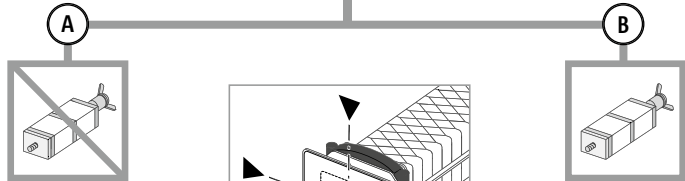
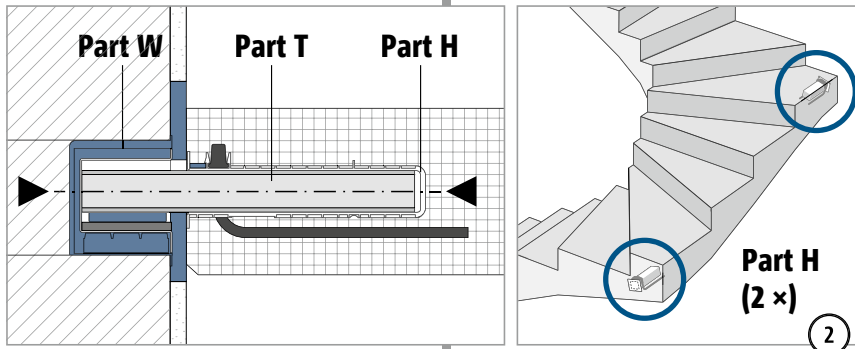
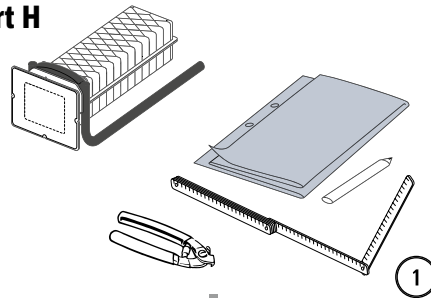


Einbauanleitung – Ortbeton



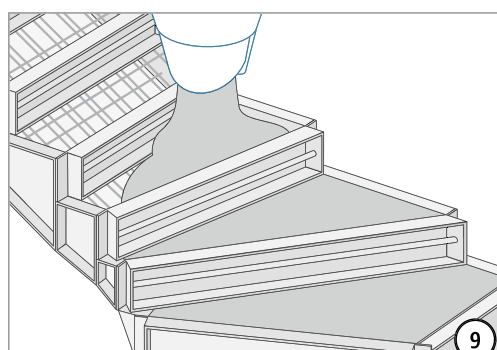
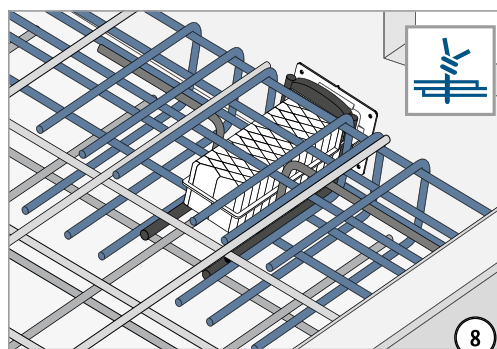
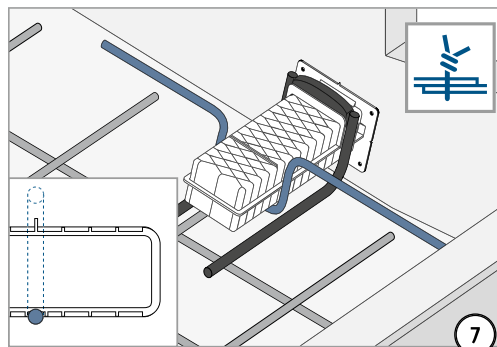
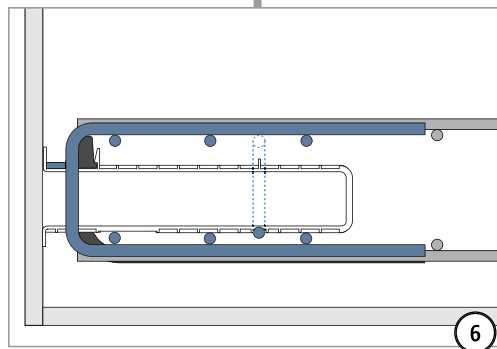
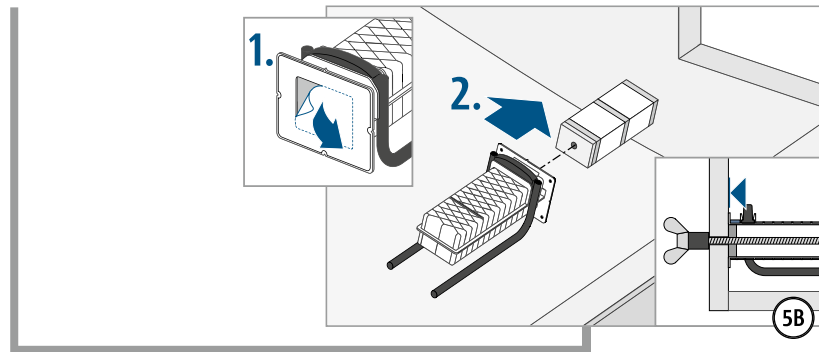
Einbauanleitung – Fertigteilwerk

Typ Q
Part H

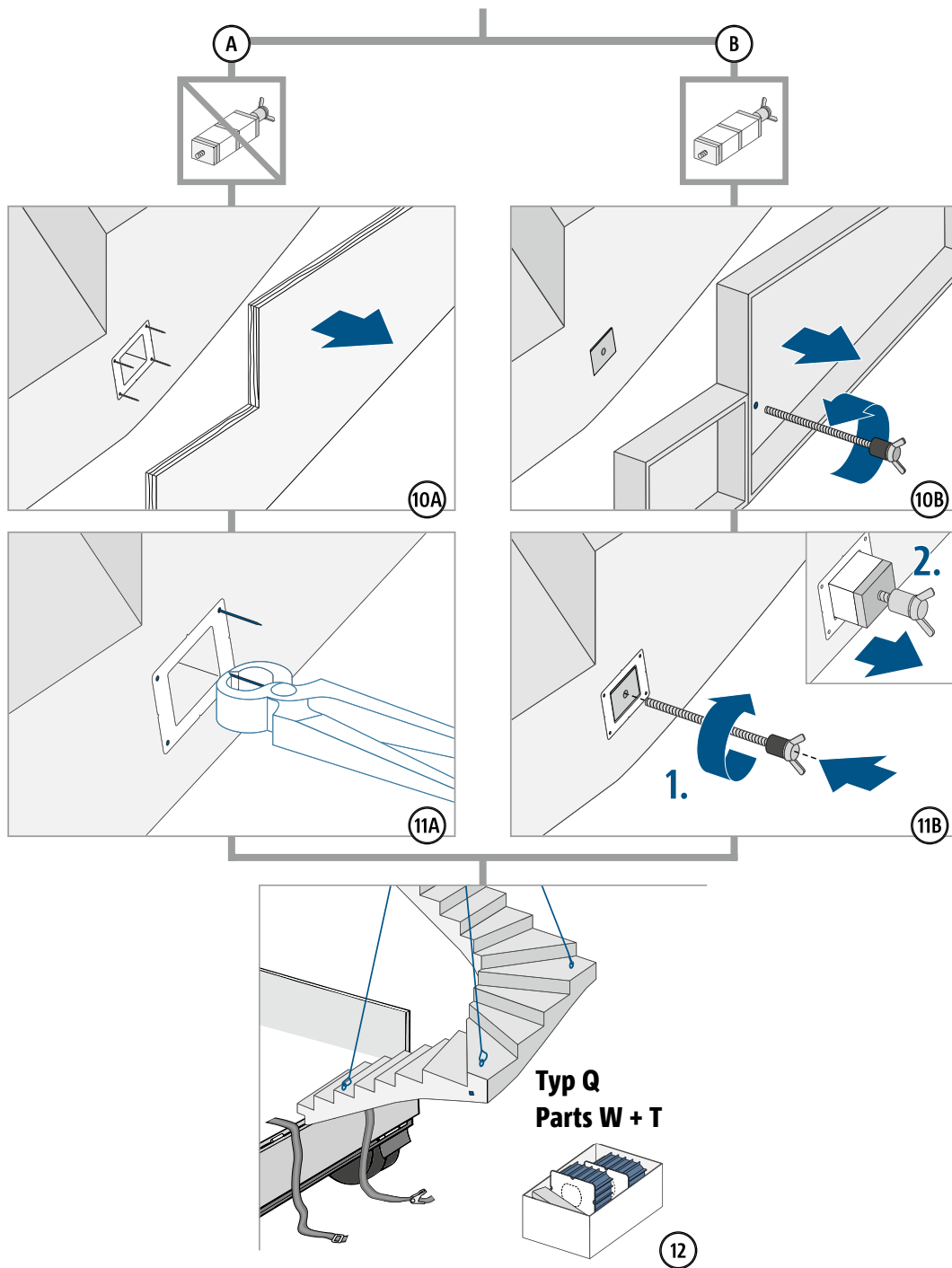


Q

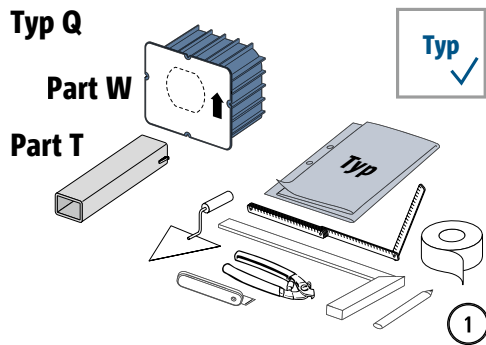
Einbauanleitung – Fertigteilwerk



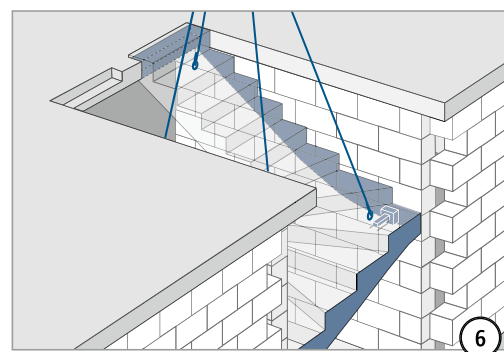
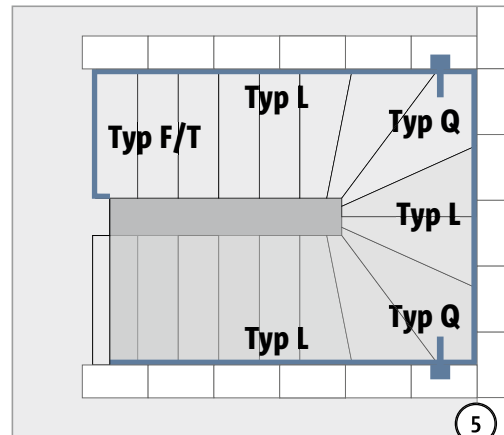
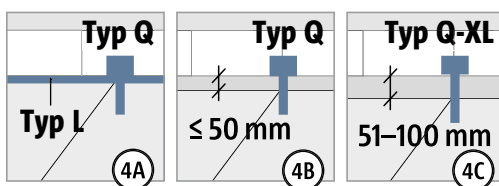
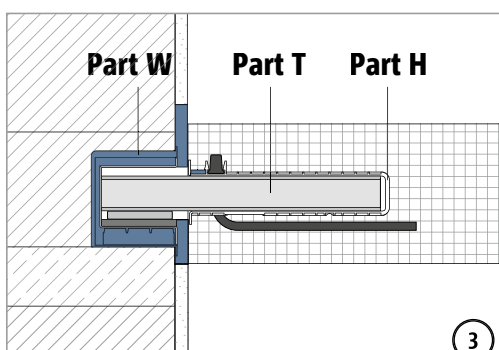
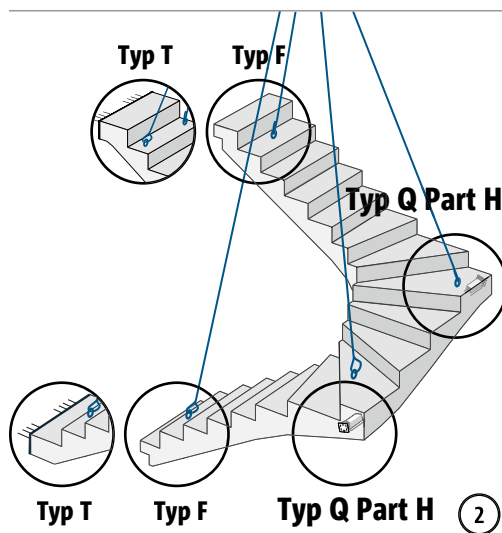
Einbauanleitung – Fertigteilwerk



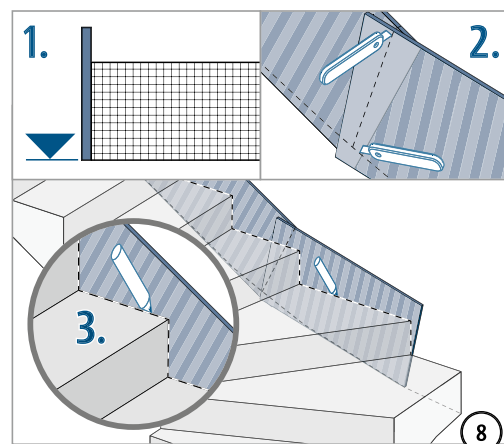
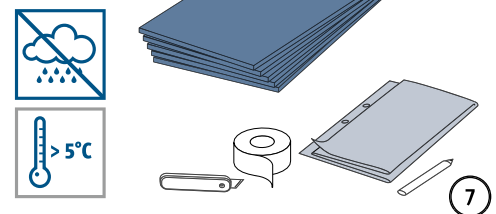
Einbauanleitung – Fertigteil Baustelle



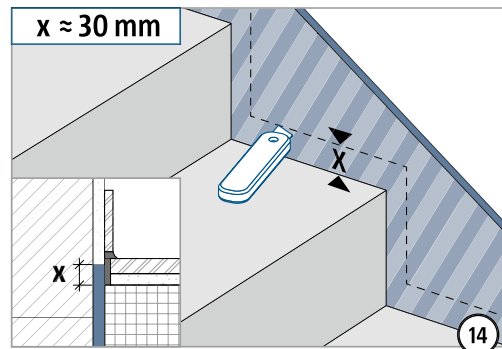
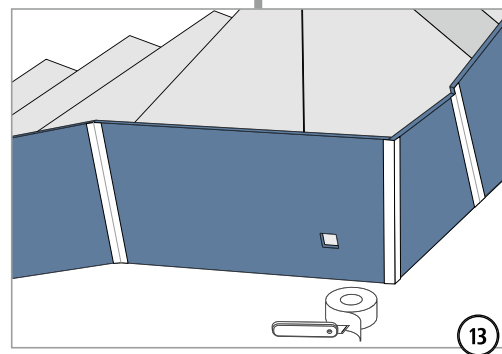
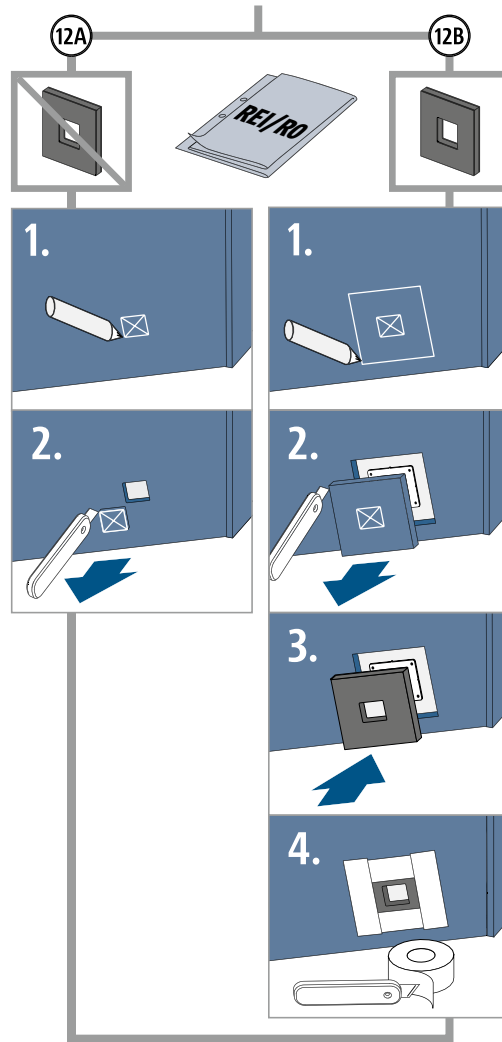
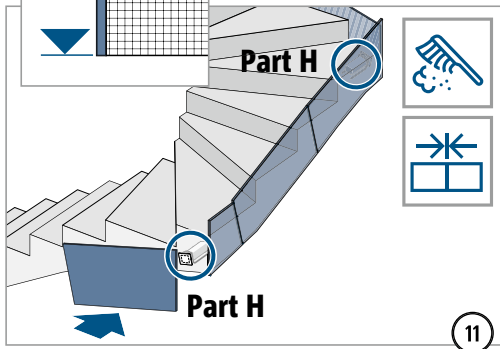
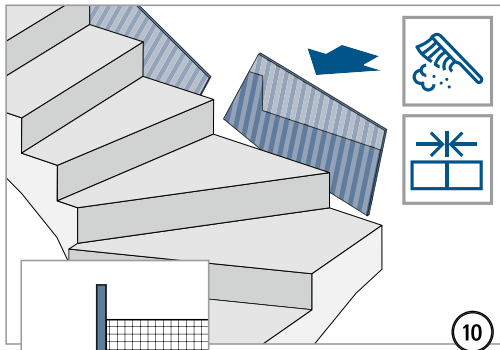
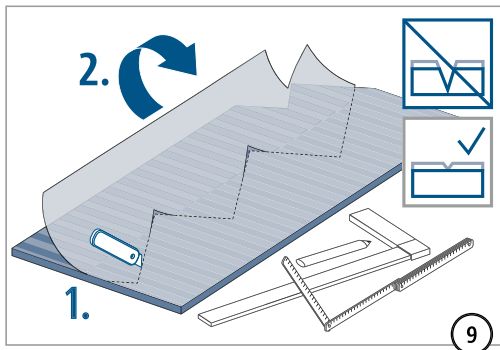
	⚠️ WARNUNG
	Gefahr durch abstürzendes Bauteil bei unvollständigem Einbau! Es müssen alle Parts Tronsole® Typ Q (Parts W + T + H) verbaut werden.



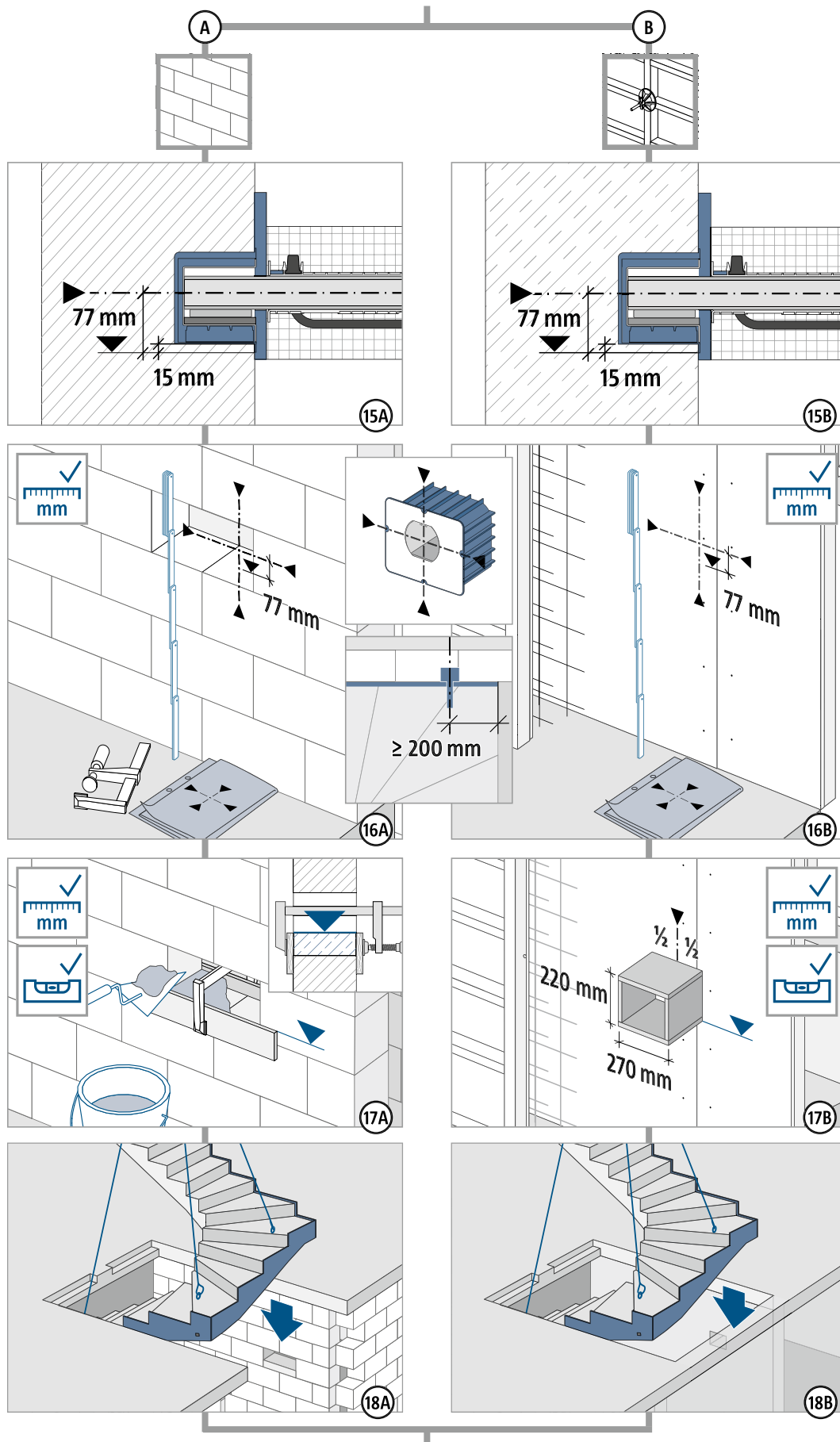
Typ L



Einbauanleitung – Fertigteil Baustelle

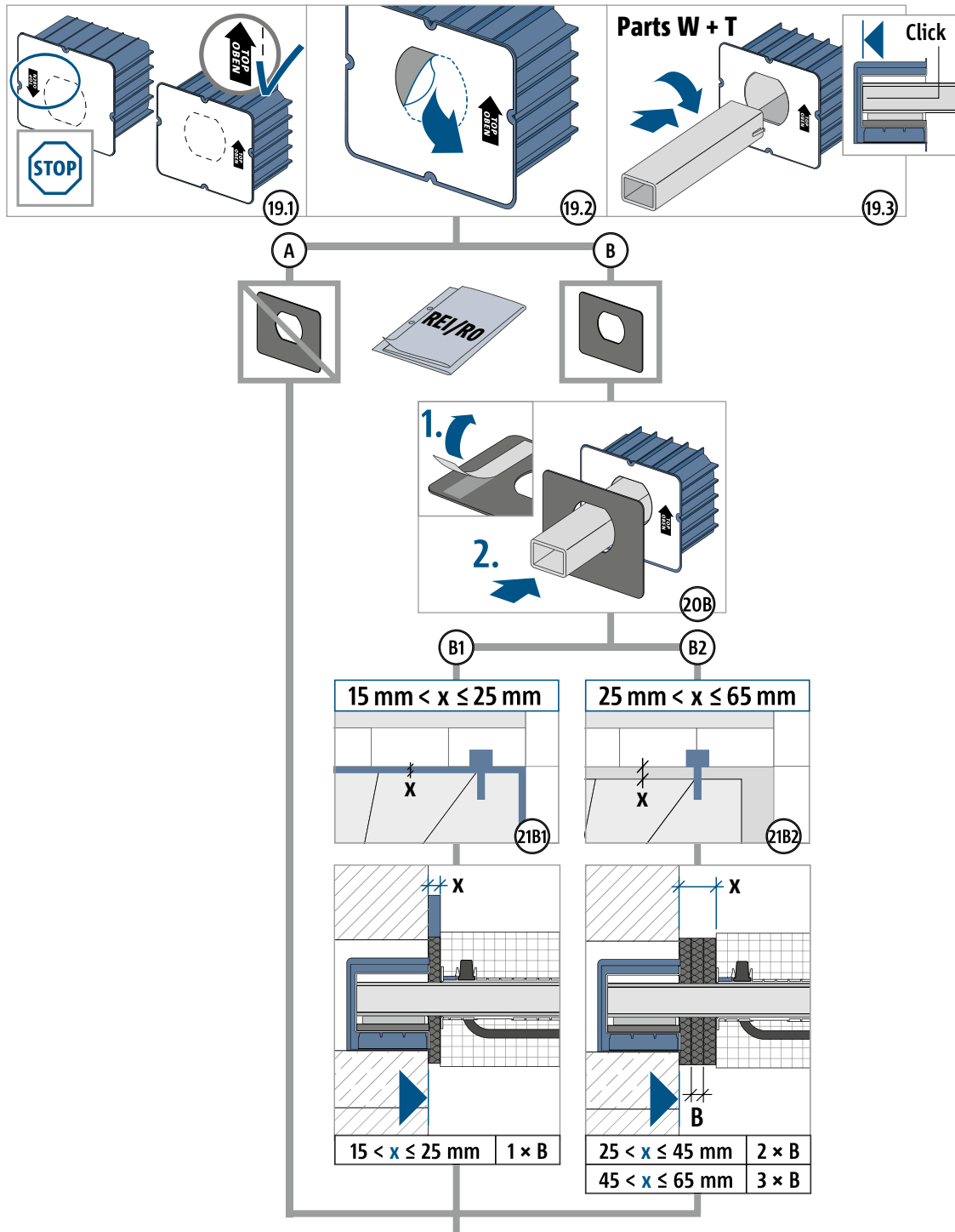


Einbauanleitung – Fertigteil Baustelle




Q

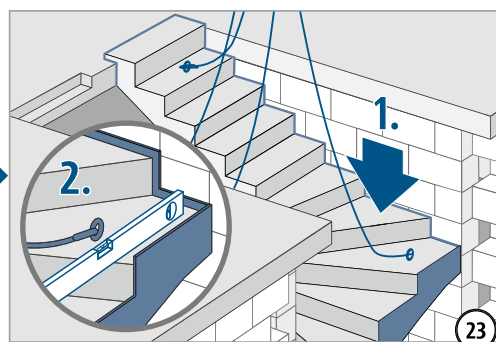
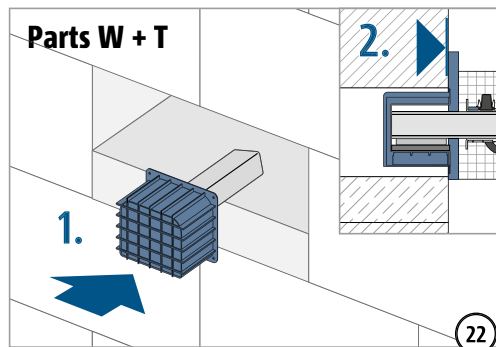
Einbauanleitung – Fertigteil Baustelle



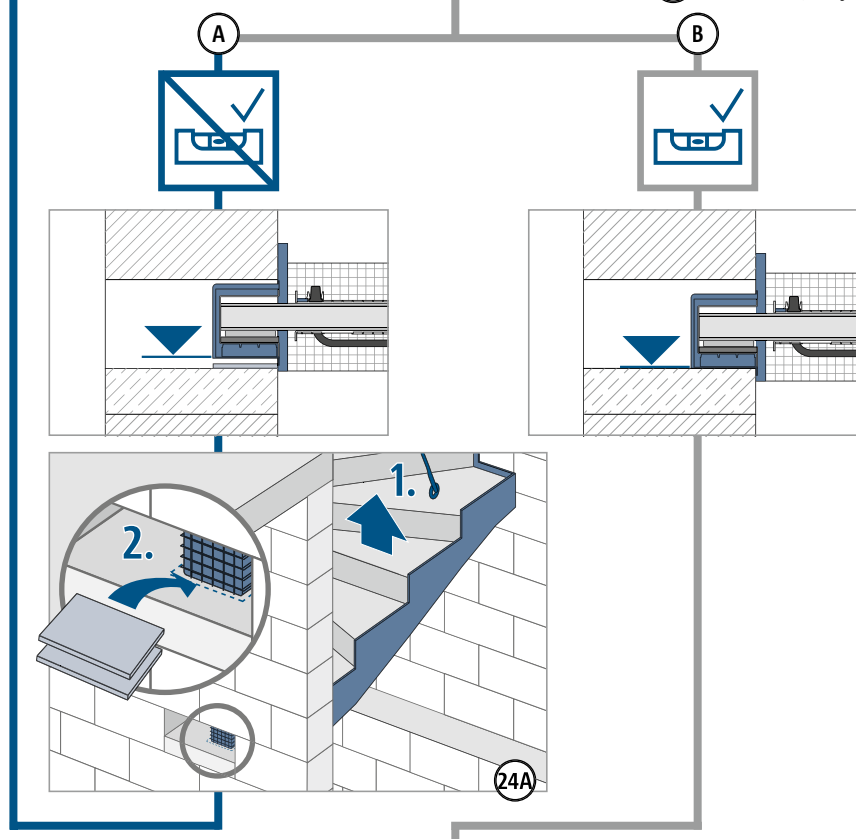
Q

Einbauanleitung – Fertigteil Baustelle

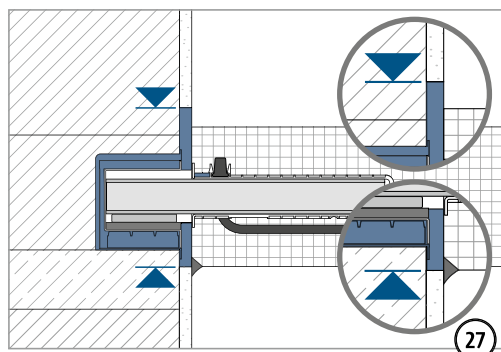
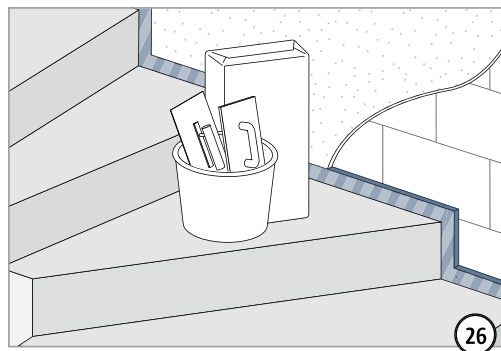
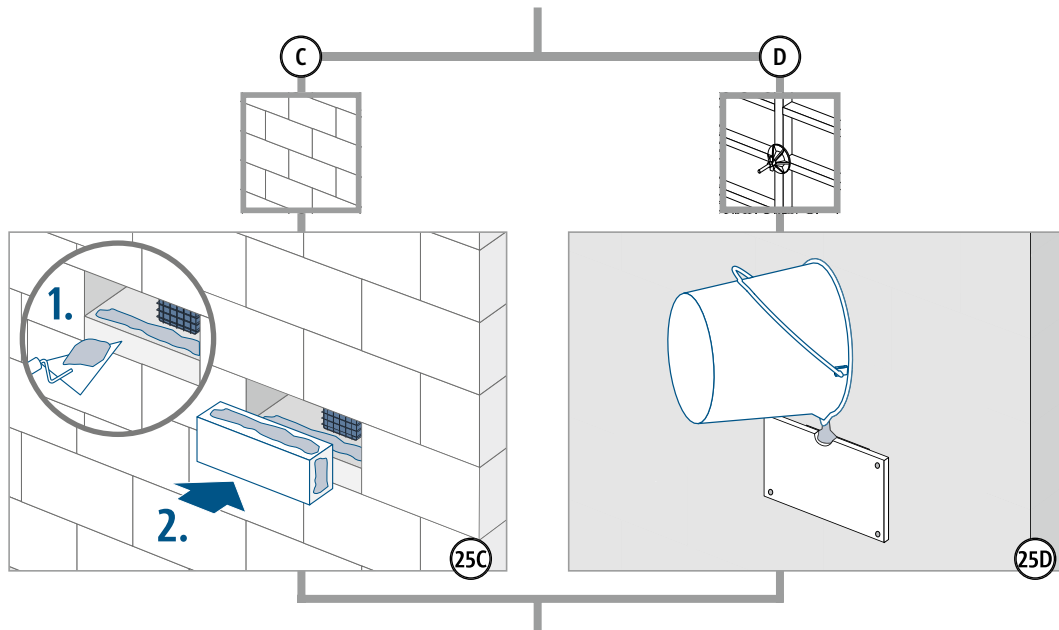
	⚠️ WARNUNG
	Gefahr durch abstürzendes Bauteil bei unvollständigem Einbau! Es müssen alle Parts Tronsole® Typ Q (Parts W + T) verbaut werden.



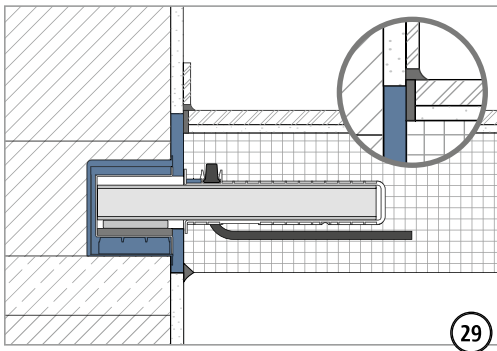
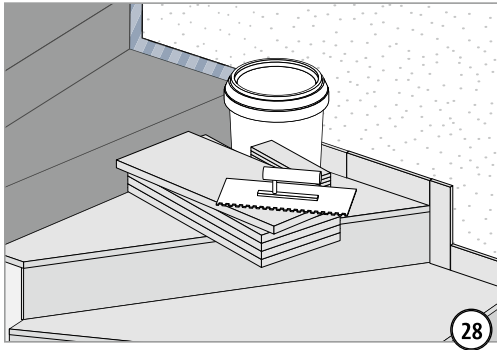
Nach dem Einbau des Wandelements Tronsole® Typ P Part W ist die Höhenlage des Podests durch druckfeste **Ausgleichsplatten** (z. B. Stahl, Mindestgröße 180 × 120 mm) zu justieren.



Einbauanleitung – Fertigteil Baustelle



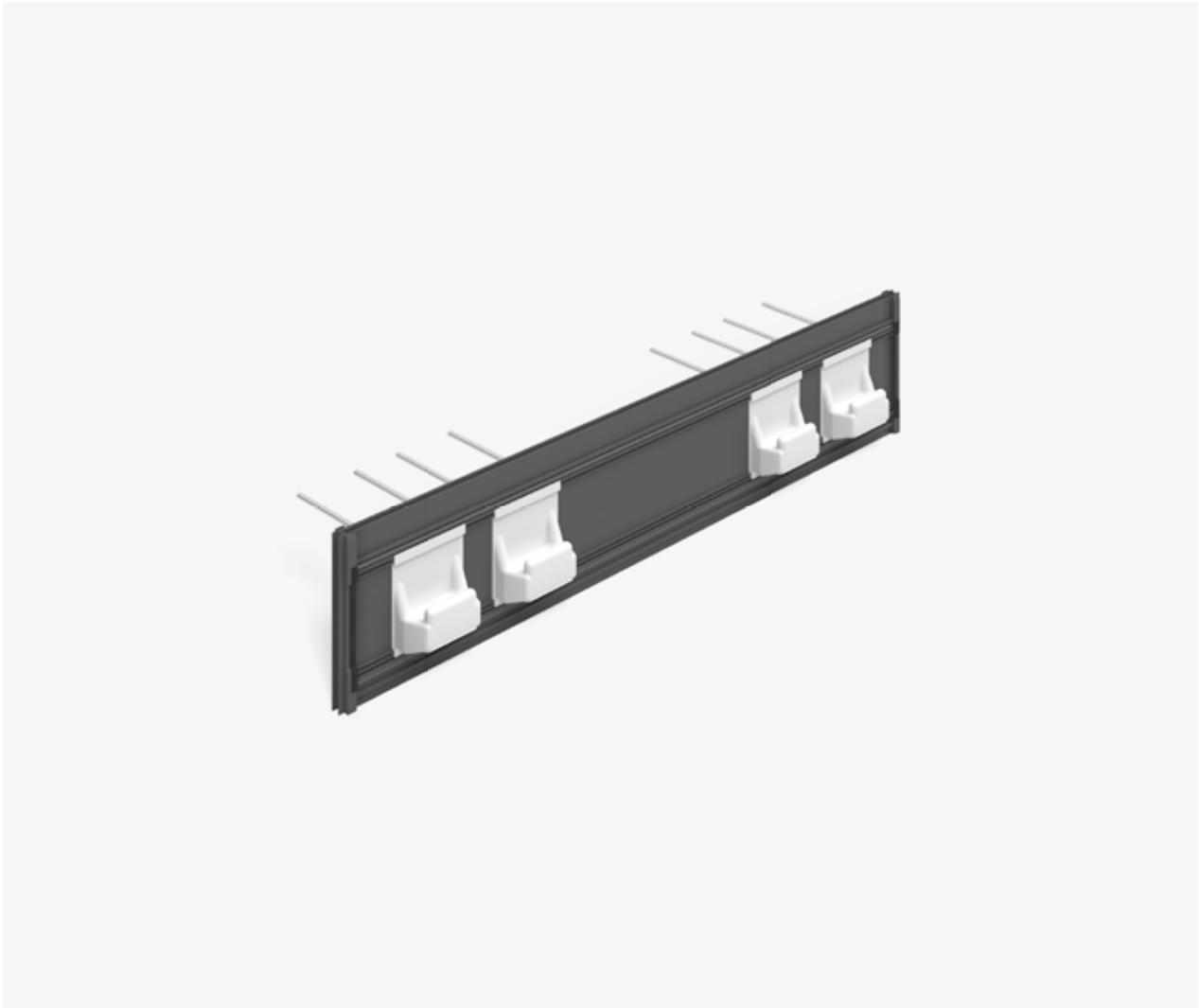
Einbauanleitung – Fertigteil Baustelle



Checkliste

- Ist die Geometrie der akustisch zu entkoppelnden Bauteile auf die Maße der Schöck Tronsole® Typ Q abgestimmt?
- Sind die Einwirkungen der Schöck Tronsole® auf Bemessungsniveau ermittelt?
- Ist bei der Schöck Tronsole® Typ Q die Mindestbetonfestigkeit entsprechend der Bemessungstabelle berücksichtigt?
- Sind die Anforderungen hinsichtlich Brandschutz geklärt und ausgeschrieben?
- Sind aufgrund einer R 90-Klassifizierung größere Betondeckungen und daraus resultierend größere Bauteilhöhen berücksichtigt?
- Ist bei V_{Ed} am Plattenrand des Podests der Grenzwert der Plattentragfähigkeit geprüft?
- Ist die erforderliche bauseitige Bewehrung einschließlich des Hutbügels berücksichtigt?

Schöck Tronsole® Typ T



T

Schöck Tronsole® Typ T

Tragendes Trittschalldämmelement für den Anschluss Treppenlauf an Podest. Das Element überträgt positive Querkräfte.
Fertigung: Treppenlauf in Ortbeton oder als Fertigteil

Produktmerkmale | Produktdesign

■ Produktmerkmale

- Bewertete Lauf-Trittschallpegeldifferenz $\Delta L_{w, \text{Lauf}}^* \geq 28$ dB bei Typ T-V2; $\Delta L_{w, \text{Lauf}}^* \geq 25$ dB bei Typ T-V8, geprüft bei maximal zulässiger Eigenlast nach DIN 7396; Prüfberichte Nr. 91386-07 und 91386-08;
- Elastomerlager Elodur® in den Tragkonsolen zur akustischen Entkopplung
- Mit allgemeiner bauaufsichtlicher DIBt-Zulassung Nr. Z-15.7-310
- Feuerwiderstandsklasse R 90
- Einfacher, schneller und sicherer Einbau mittels Nagelleisten ermöglicht ein gerades Fugenbild

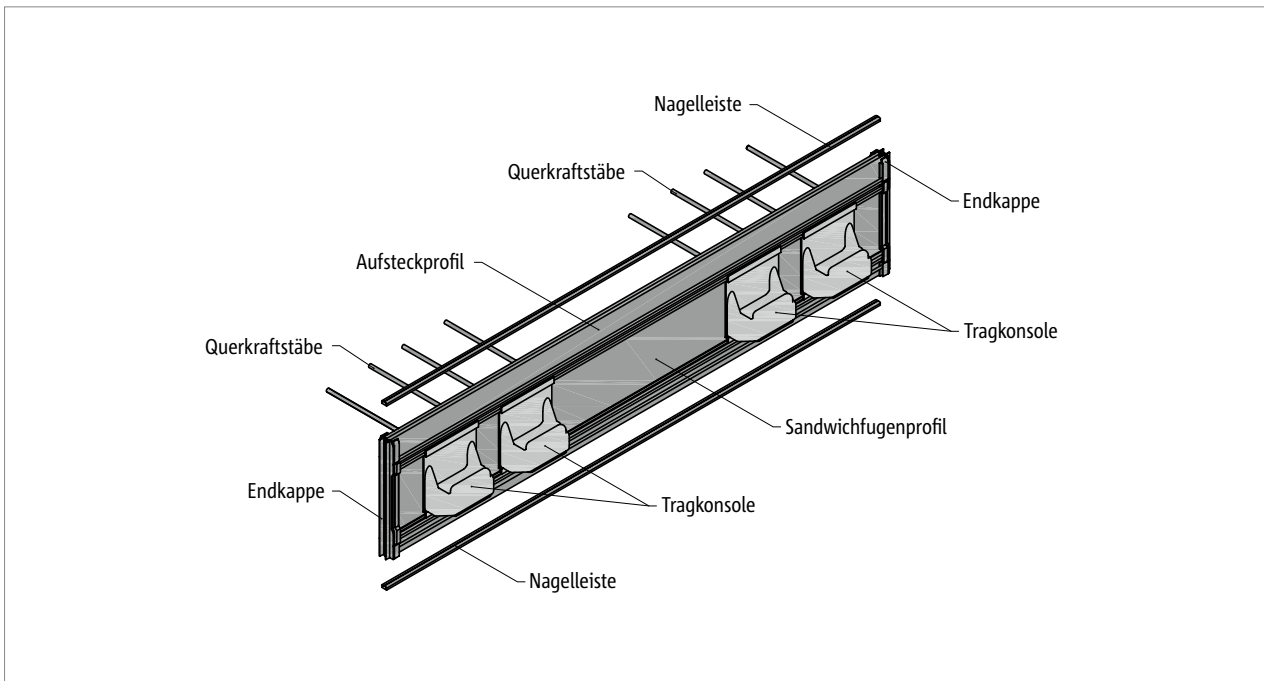


Abb. 106: Schöck Tronsole® Typ T

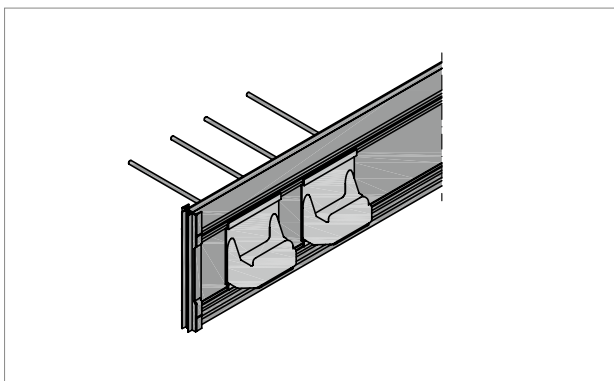


Abb. 107: Schöck Tronsole® Typ T : Detail Tragkonsole positive Fertigung

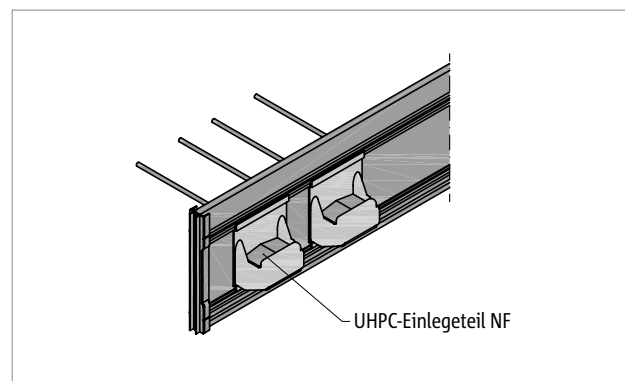


Abb. 108: Schöck Tronsole® Typ T : Detail Tragkonsole negative Fertigung

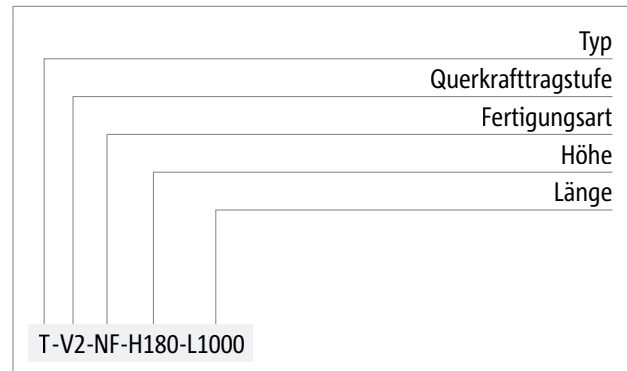
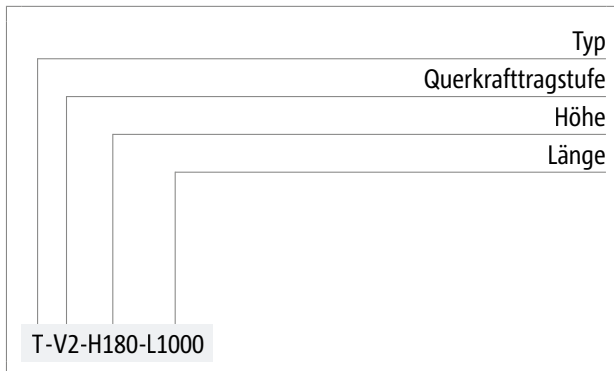
Produktvarianten | Typenbezeichnung

Varianten Schöck Tronsole® Typ T

Die Ausführung der Schöck Tronsole® Typ T kann wie folgt variiert werden:

- Querkrafttragstufe:
 - V2 bis V8
- Fertigungsart im Fertigteilwerk:
 - ohne Zusatz positive Fertigung und seitliche Fertigung
 - NF negative Fertigung (=Umkehrfertigung)
- Elementhöhe:
 - H = 160–320 mm
- Elementlänge:
 - V2: L = 700–1300 mm
 - V4: L = 700–2000 mm
 - V6: L = 1000–2000 mm
 - V7: L = 1150–1450 mm
 - V8: L = 1300–2000 mm

Typenbezeichnung in Planungsunterlagen



T

Einbauschnitt

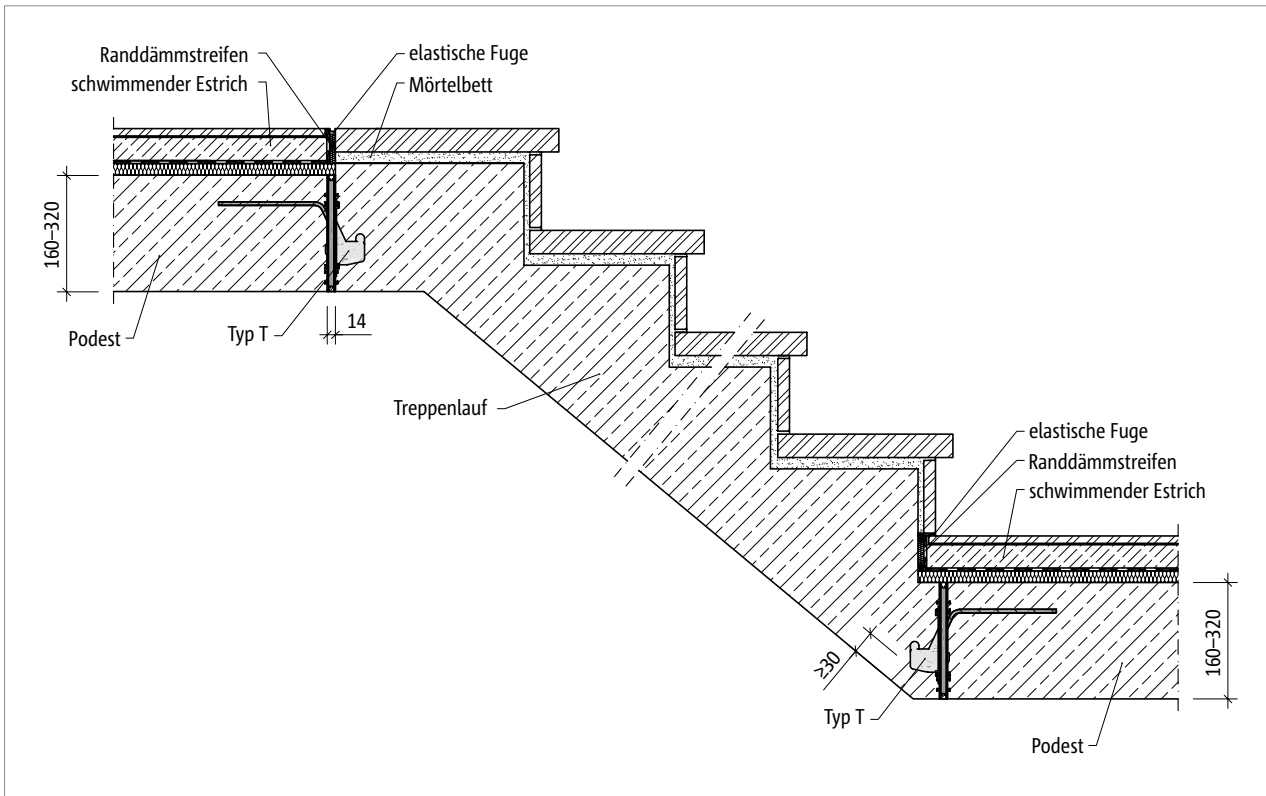


Abb. 109: Schöck Tronsole® Typ T: Einbauschnitt

T

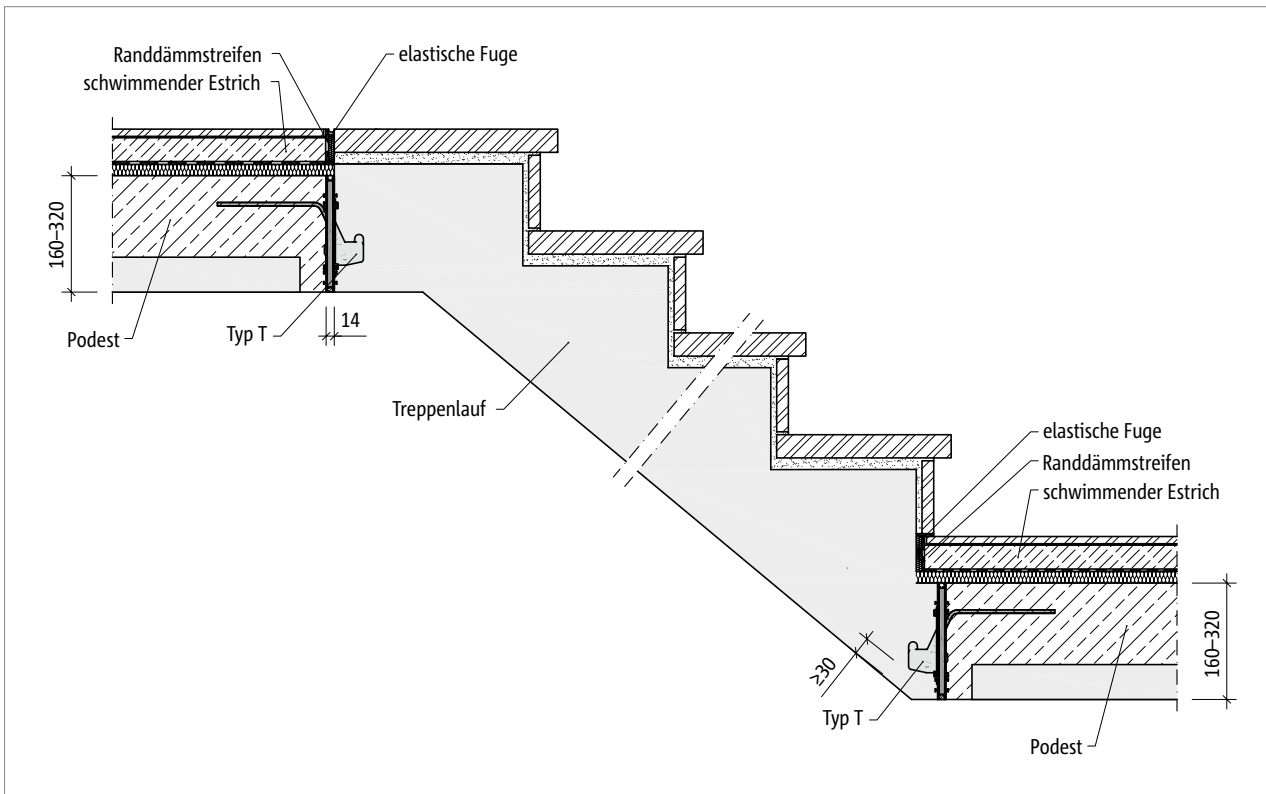


Abb. 110: Schöck Tronsole® Typ T: Einbauschnitt Fertigteilertrepe mit Halbfertigteilepodest

Elementanordnung

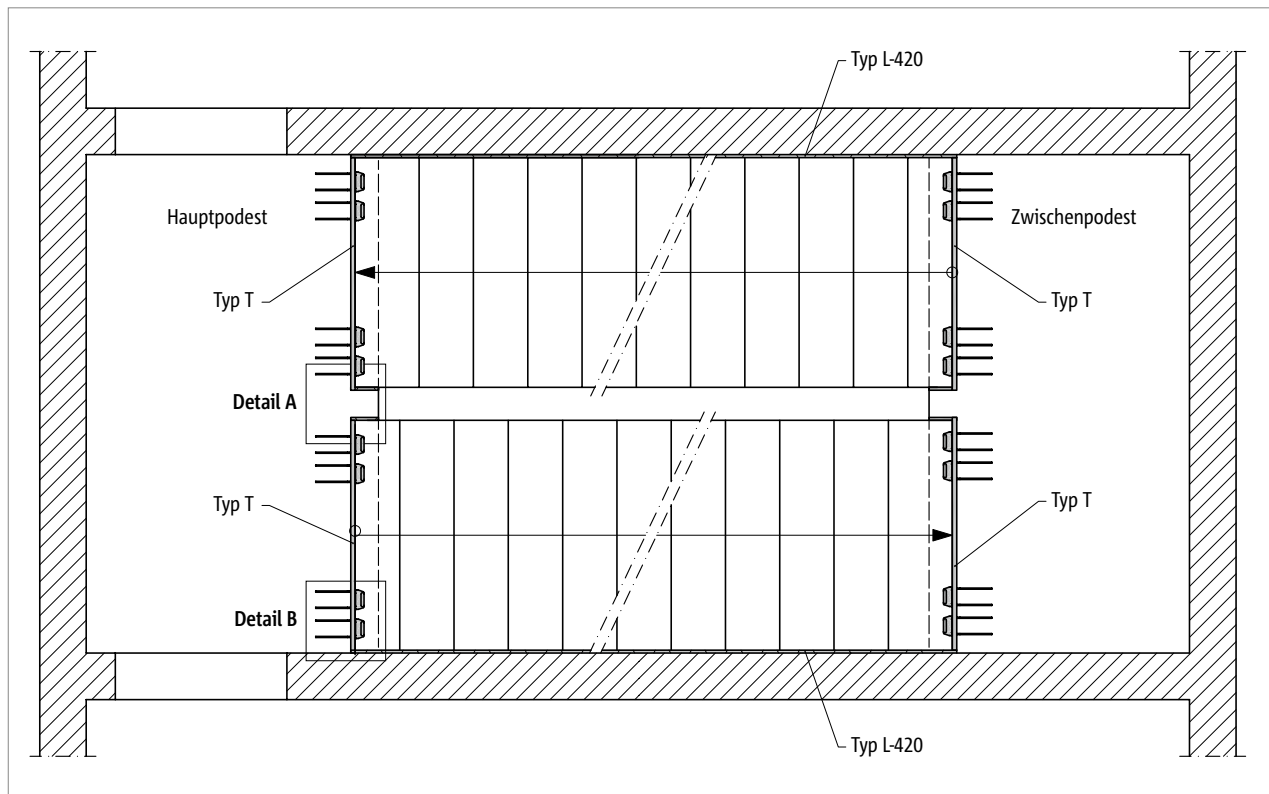


Abb. 111: Schöck Tronsole® Typ T: Elementanordnung im Grundriss

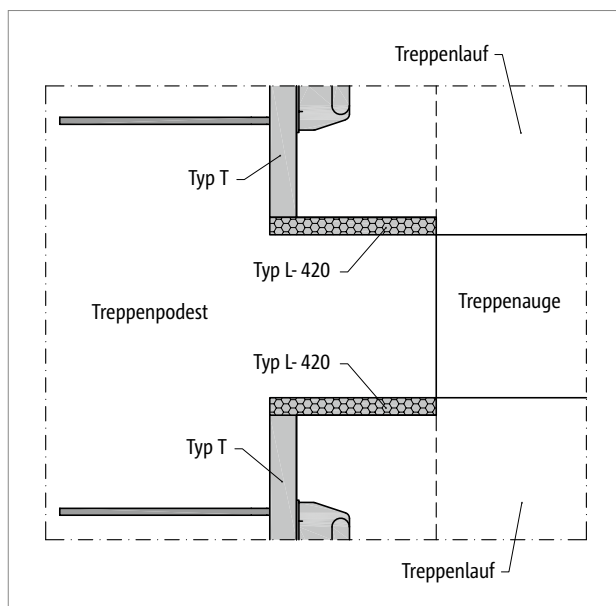


Abb. 112: Schöck Tronsole® Typ T: Elementanordnung Detail A

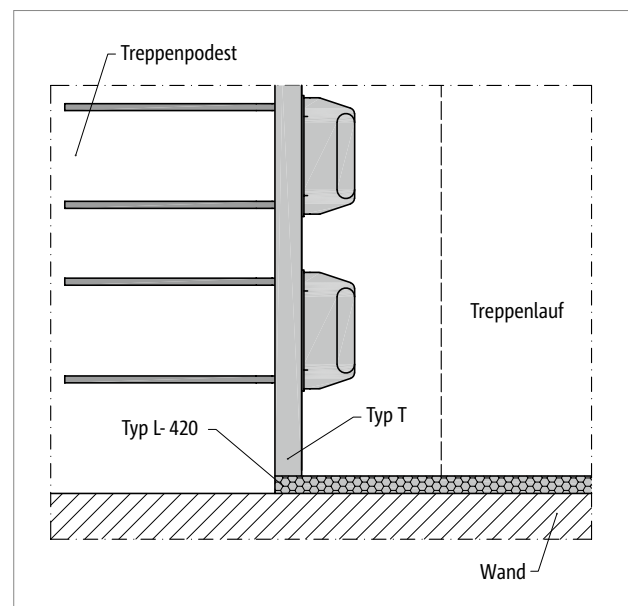


Abb. 113: Schöck Tronsole® Typ T: Elementanordnung Detail B

i Kombinationsmöglichkeiten

- Die angegebenen Schalldämmwerte gelten in Kombination mit der Schöck Tronsole® Typ L-420 oder mit einer ausreichend breiten Luftfuge (50 mm).
- Der Anschluss des Treppenlaufs an die Bodenplatte sollte mit Tronsole® Typ B erfolgen.
- Bei Treppenläufen, die breiter als 2 m sind, können mehrere Elemente der Tronsole® Typ T aneinandergereiht und gegebenenfalls gekürzt werden.

Produktbeschreibung

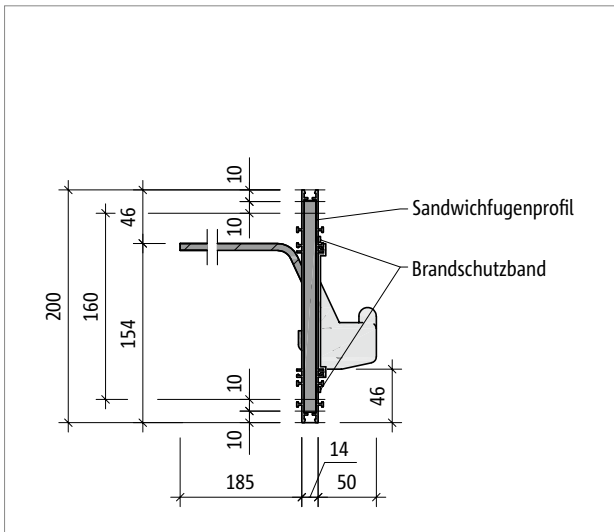


Abb. 114: Schöck Tronsole® Typ T: Produktschnitt mit Sandwichfugenprofil in der Grundversion

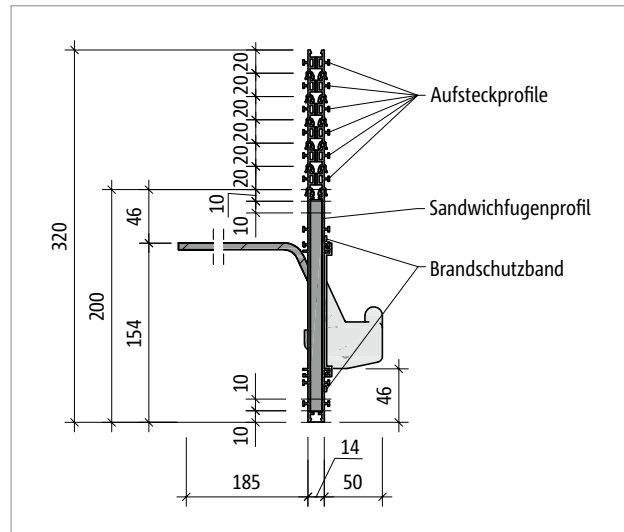


Abb. 115: Schöck Tronsole® Typ T: Produktschnitt mit Sandwichfugenprofil und Aufsteckprofilen

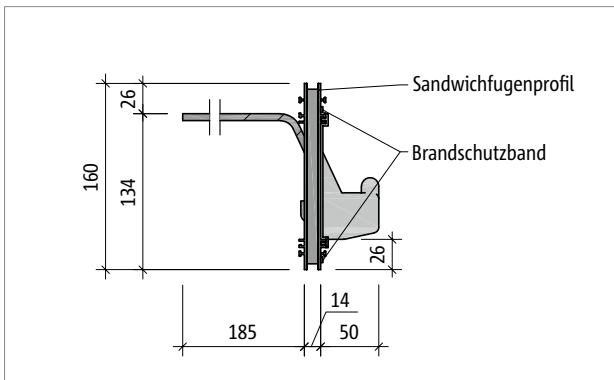


Abb. 116: Schöck Tronsole® Typ T: Produktschnitt T...-H160

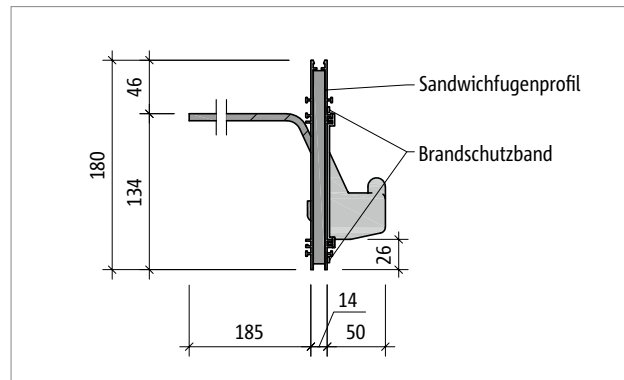


Abb. 117: Schöck Tronsole® Typ T: Produktschnitt T...-H180

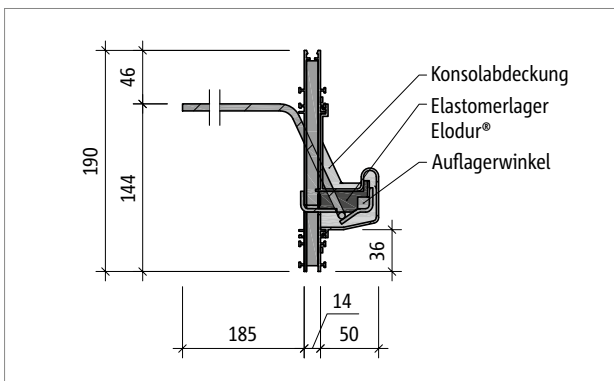


Abb. 118: Schöck Tronsole® Typ T: Produktschnitt T...-H190 durch die Tragkonsole

Produktbeschreibung

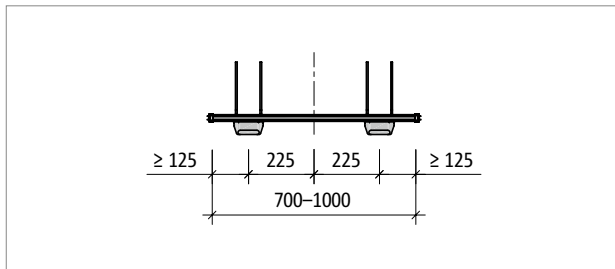


Abb. 119: Schöck Tronsole® Typ T-V2...-L700 bis L1000: Produktgrundriss

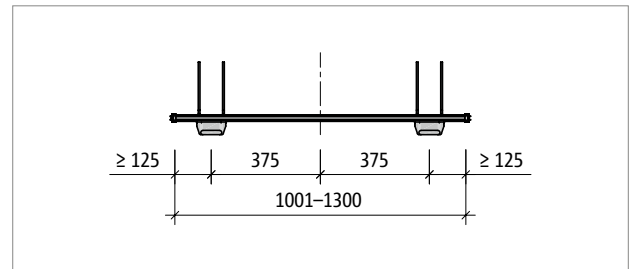


Abb. 120: Schöck Tronsole® Typ T-V2...-L1001 bis L1300: Produktgrundriss

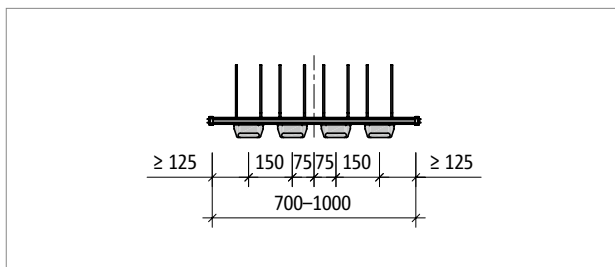


Abb. 121: Schöck Tronsole® Typ T-V4...-L700 bis L1000: Produktgrundriss

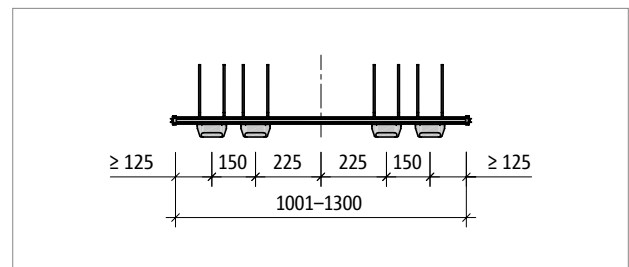


Abb. 122: Schöck Tronsole® Typ T-V4...-L1001 bis L1300: Produktgrundriss

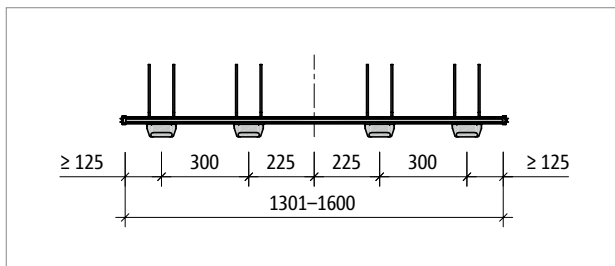


Abb. 123: Schöck Tronsole® Typ T-V4...-L1301 bis L1600: Produktgrundriss

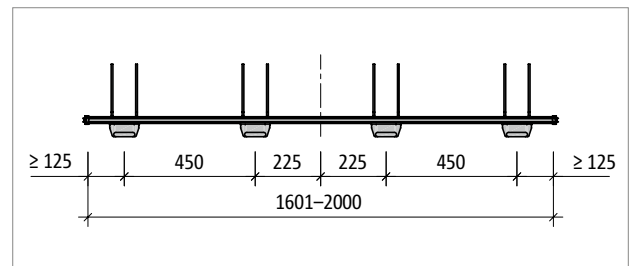


Abb. 124: Schöck Tronsole® Typ T-V4...-L1601 bis L2000: Produktgrundriss

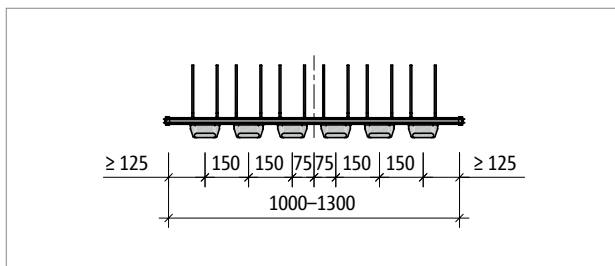


Abb. 125: Schöck Tronsole® Typ T-V6...-L1000 bis L1300: Produktgrundriss

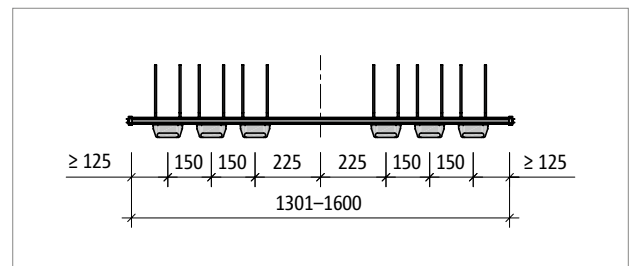


Abb. 126: Schöck Tronsole® Typ T-V6...-L1301 bis L1600: Produktgrundriss

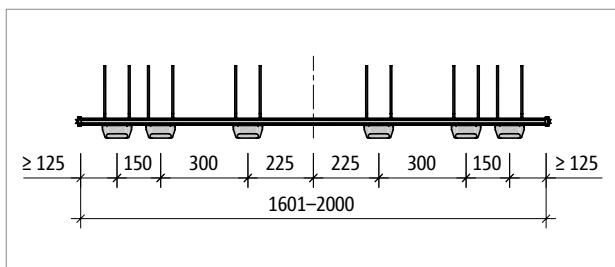


Abb. 127: Schöck Tronsole® Typ T-V6...-L1601 bis L2000: Produktgrundriss

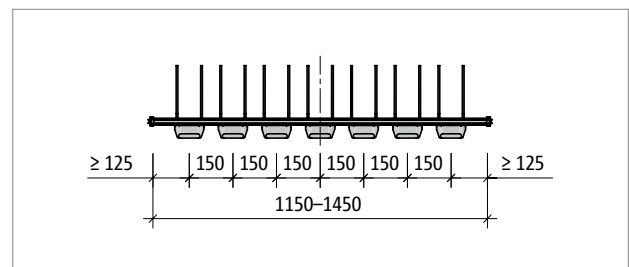


Abb. 128: Schöck Tronsole® Typ T-V7...-L1150 bis L1450: Produktgrundriss

Produktbeschreibung

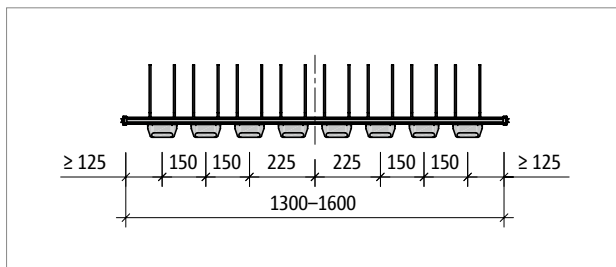


Abb. 129: Schöck Tronsole® Typ T-V8-...-L1300 bis L1600: Produktgrundriss

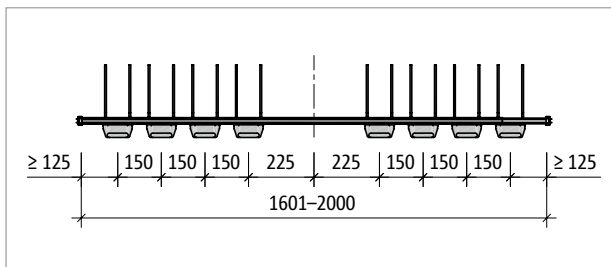


Abb. 130: Schöck Tronsole® Typ T-V8-...-L1601 bis L2000: Produktgrundriss

Produktinformationen

- Der Randabstand der Bauteilkante des Treppenlaufs von der Mitte der äußeren Tragkonsole ist ≥ 125 mm. Damit wird eine ausreichende Betondeckung der bauseitigen Bewehrung sichergestellt.
- Die dargestellte Gesamtlänge der Tronsole® schließt die Endkappen mit ein.
- Der Durchmesser der Querkraftstäbe beträgt $d = 6$ mm.

Bemessung

Bemessung bei positiver Fertigung

Schöck Tronsole® Typ T		V2	V4	V6	V7	V8
Bemessungswerte bei		Betonfestigkeit \geq C20/25				
		$V_{Rd,z}$ [kN/Element]				
Elementhöhe H [mm]	160-170	14,3	28,6	42,9	50,1	57,2
	180-320	17,4	34,8	52,2	60,9	69,6
		$V_{Rd,y}$ [kN/Element]				
Elementhöhe H [mm]	160-320	$\pm 1,6$	$\pm 3,3$	$\pm 5,0$	$\pm 5,8$	$\pm 6,6$

i Hinweise zur Bemessung

- Anwendungsbereich der Schöck Tronsole® Typ T: Treppenläufe und Podestplatten mit vorwiegend ruhenden Einwirkungen.
- Für die beiderseits der Schöck Tronsole® Typ T anschließenden Bauteile ist ein statischer Nachweis vorzulegen. Für die Ermittlung der Bewehrung ist ein gelenkiges Auflager anzunehmen, da durch die Tronsole® Typ T nur vertikale Querkräfte und Querkräfte parallel zur Fuge übertragen werden können.
- Bei üblichen Bauwerken des Hochbaus bestehen für die Schöck Tronsole® Typ T im Hinblick auf die Standsicherheit als Treppenaufleger keine Bedenken gegen den Einsatz in Erdbebengebieten der Bundesrepublik Deutschland. Diese Aussage schließt Bauwerke in Erdbebenzone 3 nach DIN 4149 mit ein.
- Die laufseitige Anschlusshöhe h_A muss mindestens so groß wie die Elementhöhe H sein.

Bemessung bei negativer Fertigung

Schöck Tronsole® Typ T		V2	V4	V6	V7	V8
Bemessungswerte bei		Betonfestigkeit Podest \geq C20/25, Treppenlauf \geq C30/37				
		$V_{Rd,z}$ [kN/Element]				
Elementhöhe H [mm]	160-170	14,3	28,6	42,9	50,1	57,2
	180-320	17,4	34,8	52,2	60,9	69,6
		$V_{Rd,y}$ [kN/Element]				
Elementhöhe H [mm]	160-320	$\pm 1,6$	$\pm 3,3$	$\pm 5,0$	$\pm 5,8$	$\pm 6,6$

i Hinweise zur Bemessung bei negativer Fertigung

- Beim Einsatz der Schöck Tronsole® Typ T für die negative Fertigung ist die laufseitige Anschlusshöhe $h_A \geq 180$ mm zu wählen.
- Beim Einsatz der Schöck Tronsole® Typ T für die negative Fertigung ist der Podest in Betonfestigkeit \geq C20/25 und der Treppenlauf in Betonfestigkeit \geq C30/37 zu fertigen.

Abmessungen zur Bemessung

Schöck Tronsole® Typ T	V2	V4	V6	V7	V8
Elementhöhe H [mm]	160–320	160–320	160–320	160–320	160–320
Elementlänge L [mm]	700–1300	700–2000	1000–2000	1150–1450	1300–2000
Elementdicke t [mm]	14	14	14	14	14

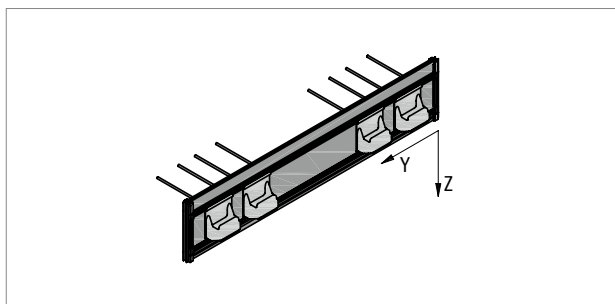


Abb. 131: Schöck Tronsole® Typ T: Vorzeichenregel für die Bemessung

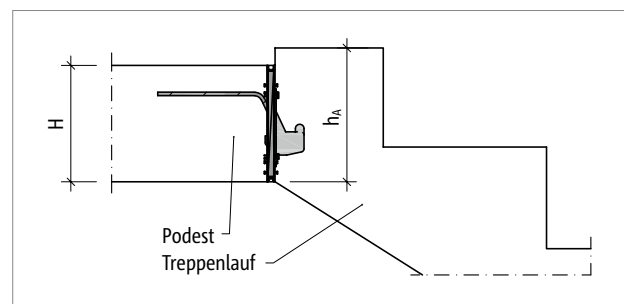


Abb. 132: Schöck Tronsole® Typ T: Anschlusshöhe h_A

Bauseitige Bewehrung – Ortbetonbauweise

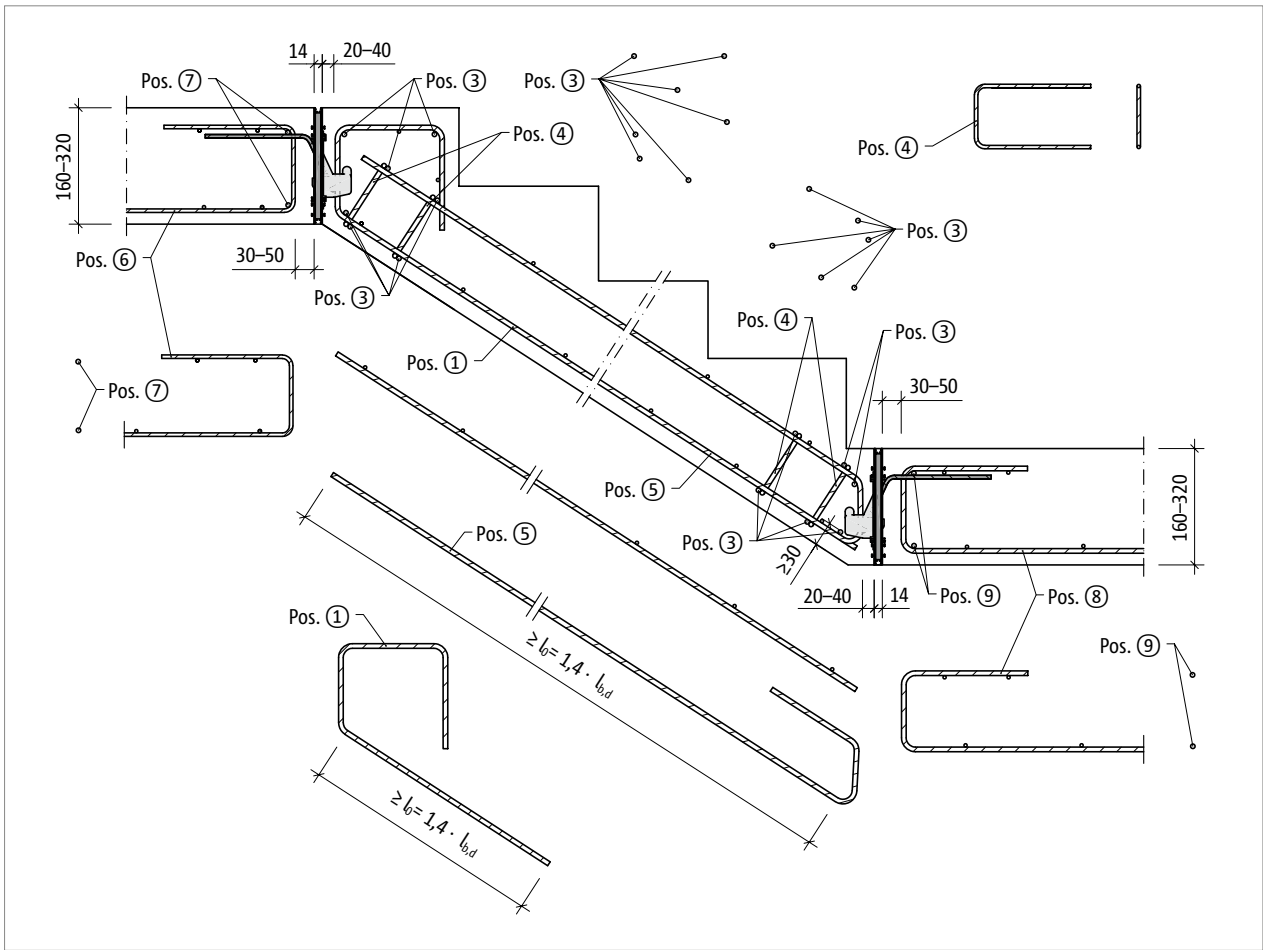


Abb. 133: Schöck Tronsole® Typ T: Bauseitige Bewehrung

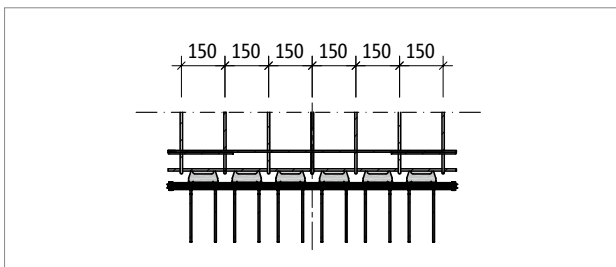


Abb. 134: Schöck Tronsole® Typ T: Verlegeraster der Bewehrung bei gerader Anzahl von Tragkonsolen an der Tronsole®

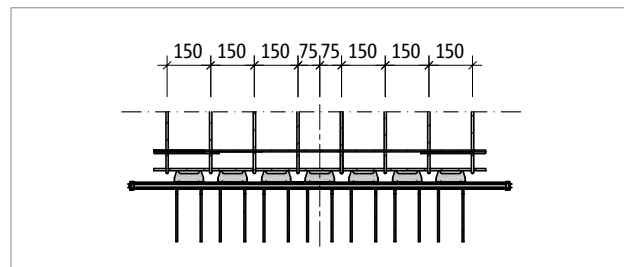


Abb. 135: Schöck Tronsole® Typ T: Verschobenes Verlegeraster der Bewehrung bei ungerader Anzahl von Tragkonsolen an der Tronsole®

Bauseitige Bewehrung – Ortbetonbauweise

Schöck Tronsole® Typ		T
Bauseitige Bewehrung	Ort	Betonfestigkeit \geq C20/25
Stabstahl oder Bügelmatte als Aufhängebewehrung		
Pos. 1	laufseitig	\varnothing 8/150 mm
Stabstahl in Querrichtung der Treppe		
Pos. 3	laufseitig	13 \varnothing 8
Steckbügel zur Sicherung der Treppenwangen		
Pos. 4	laufseitig	2 \times 4 \varnothing 8
Steckbügel oder Bügelmatte als Aufhängebewehrung		
Pos. 5	laufseitig	\varnothing 8/150 mm
Steckbügel oder Bügelmatte als Randeinfassung		
Pos. 6	podestseitig	\varnothing 8/150 mm
Stabstahl in Querrichtung der Treppe		
Pos. 7	podestseitig	2 \varnothing 8
Steckbügel oder Bügelmatte als Randeinfassung		
Pos. 8	podestseitig	\varnothing 8/150 mm
Stabstahl in Querrichtung der Treppe		
Pos. 9	podestseitig	2 \varnothing 8

i Hinweise

- Die Biegezugbewehrung des Treppenlaufs ist durch den Tragwerksplaner zu ermitteln.
- An beiden Enden des Treppenlaufs ist eine für die maximale Querkraft dimensionierte Aufhängebewehrung anzuordnen (Pos. 1, Pos. 5). Diese ist üblicherweise durch das Hochführen der unteren Bewehrung gegeben. Eine ausreichende Verankerung ist sicherzustellen.
- Die Tragkonsolen der Schöck Tronsole® Typ T sind in einem Rastermaß angeordnet, das 150 mm beziehungsweise ein Vielfaches von 150 mm beträgt. Durch die gerade Anzahl der Tragkonsolen und ihre achsensymmetrische Anordnung stimmt die Längsachse des Treppenlaufs mit der Mitte der Tronsole® und dem Ursprung des Verlegerasters der Längsbewehrung überein.
- Die ungerade Anzahl der Tragkonsolen (7 Stück) erfordert eine Verschiebung des Verlegerasters der Treppenbewehrung um 75 mm in Querrichtung, da die Mitte der Tronsole® Typ T-V7 mit einer Tragkonsole belegt ist. Die Lücken zwischen den Tragkonsolen befinden sich 75 mm links und rechts von der Mitte dieser Produktvariante.

T

Druckfugen | Gelenkiger Anschluss

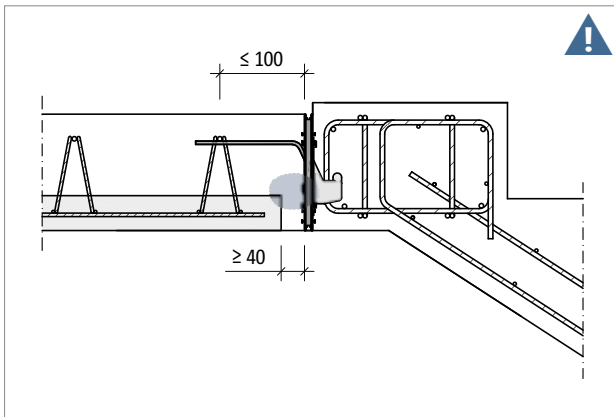


Abb. 136: Schöck Tronsole® Typ T: Einbau in Verbindung mit Halbfertigteildecke, Druckfuge deckenseitig

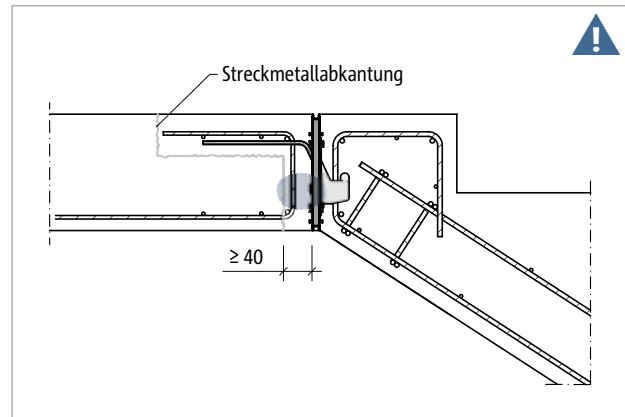


Abb. 137: Schöck Tronsole® Typ T: Einbau in Verbindung mit Arbeitsfugen am Deckenrand, Druckfuge deckenseitig

⚠ Gefahrenhinweis Druckfugen

Druckfugen sind Fugen, die bei der ungünstigsten Beanspruchungskombination vollständig überdrückt bleiben (DIN EN 1992-1-1 / NA, NCI zu 10.9.4.3(1)). Der produkteigene Edelstahl-Auflagerwinkel der Schöck Tronsole® Typ T überträgt eine horizontale Druckkraft auf die Deckenstirnseite. Bei Arbeitsfugen am Deckenrand oder bei Halbfertigteildecken greift also die Definition der Norm.

- Druckfugen sind im Schal- und Bewehrungsplan zu kennzeichnen!
- Druckfugen zwischen Fertigteilen sind immer mit Ortbeton zu vergießen! Dies gilt auch für Druckfugen mit der Schöck Tronsole® Typ T.
- Bei Druckfugen mit der Schöck Tronsole® Typ T muss ein Ortbeton- bzw. Vergussstreifen mit einer Breite ≥ 40 mm ausgeführt werden. Dies ist in die Werkpläne einzutragen.

T

Gelenkiger Anschluss

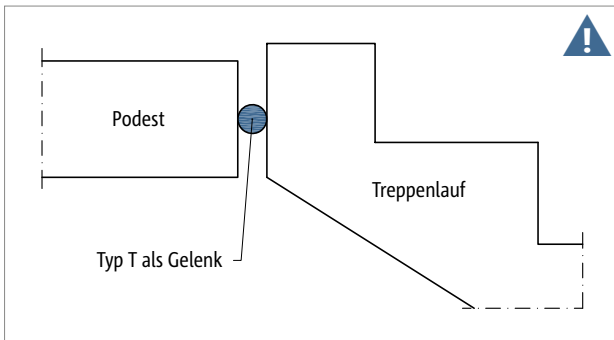


Abb. 138: Schöck Tronsole® Typ T: Gelenkiger Anschluss

⚠ Gefahrenhinweis gelenkiger Anschluss

- Bei der Schöck Tronsole® Typ T handelt es sich um einen gelenkigen Anschluss.
- Es können keine Biegemomente übertragen werden.
- Statisches System und Auflager der Treppenbauteile nach Angaben des Tragwerksplaners ausführen.

Verformung

Verformung des Elastomerlagers Elodur® der Tronsole® Typ T

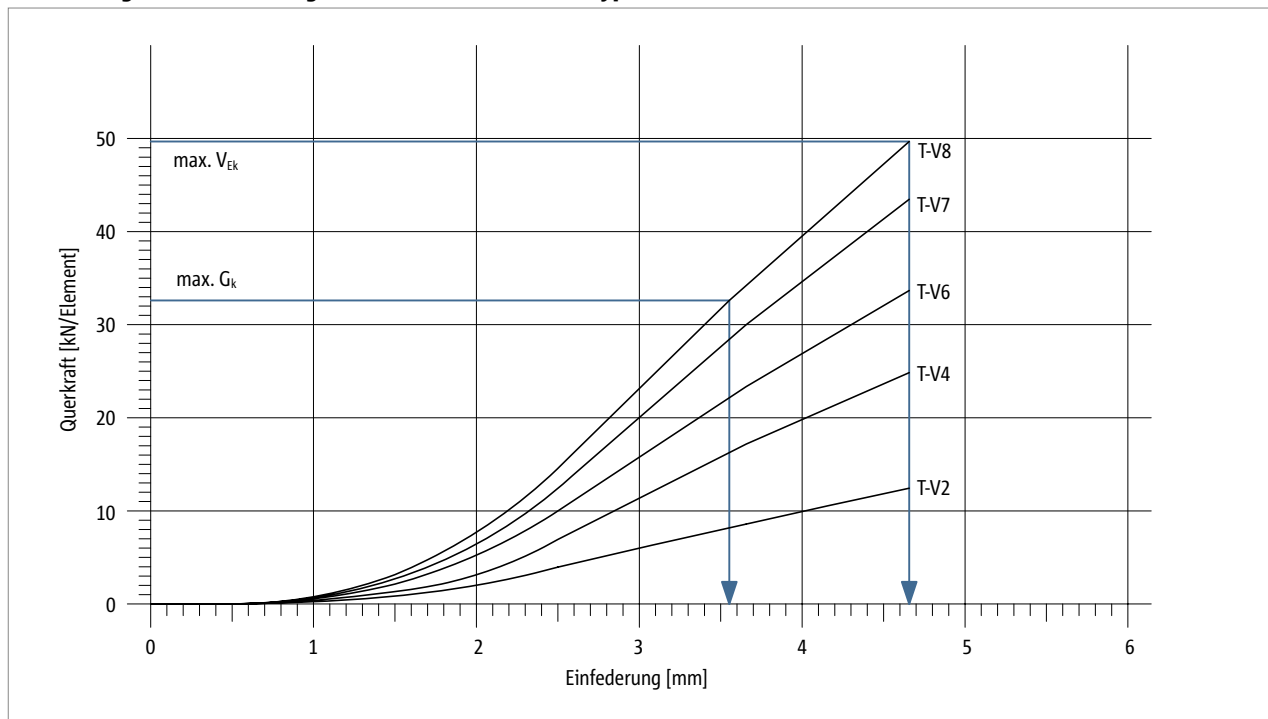


Abb. 139: Schöck Tronsole® Typ T: Verformung des Elastomerlagers Elodur®

i Hinweise zur Verformung

- Mit Einfederung ist die vertikale Verformung des Elastomerlagers Elodur® unter vertikaler Querlastbeanspruchung gemeint.
- Kriechen ist zusätzlich mit 50 % der Einfederung aus der ständigen Last G_k zu berücksichtigen.
- $\text{Max. } V_{Ek} = \text{max. } V_{Ed} / \gamma$, wobei $\gamma = 1,4$
- $\gamma = 1,4$ gilt unter der Annahme, dass $\text{max. } V_{Ed}$ zu zwei Dritteln aus Eigengewicht und zu einem Drittel aus Verkehrslast zusammengesetzt ist.
- Somit ist $\text{max. } V_{Ek}$ die maximale Gebrauchslast und das maximale Eigengewicht ist $\text{max. } G_k = 2/3 \cdot \text{max. } V_{Ek}$.

Fertigteilbauweise

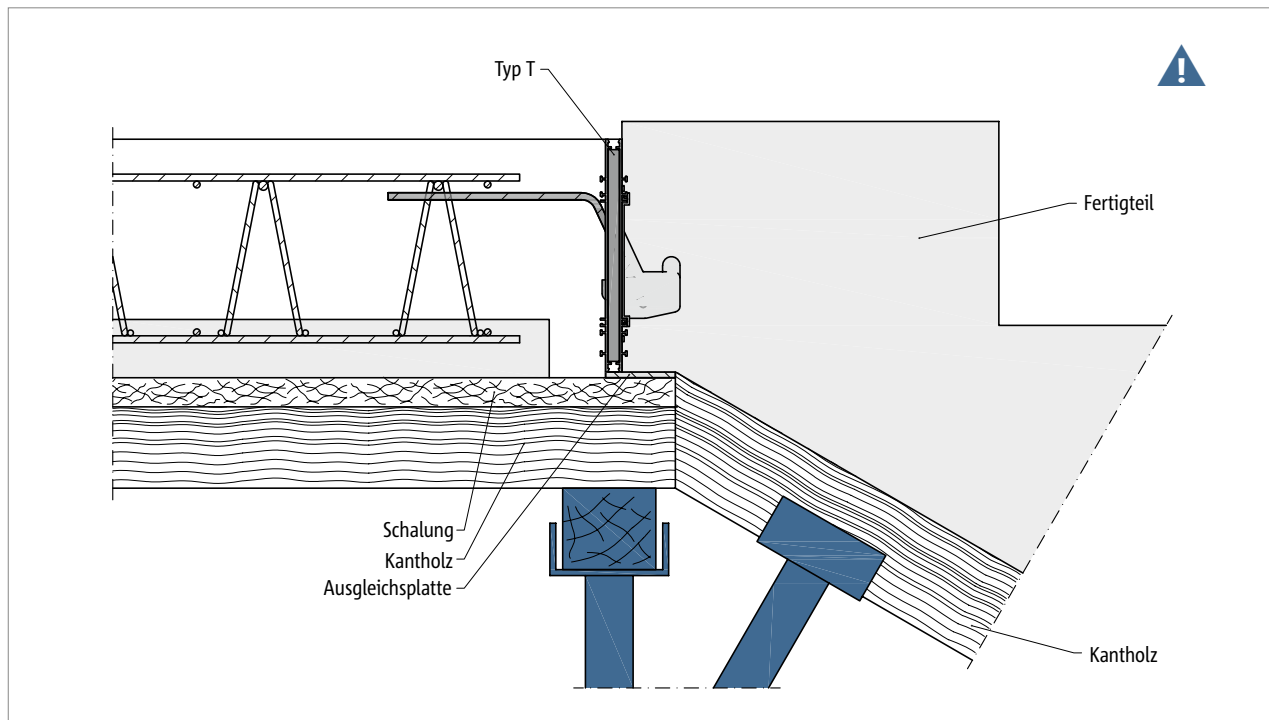


Abb. 141: Schöck Tronsole® Typ T: Stützen eingefärbt

⚠ Gefahrenhinweis – fehlende Stützen im Bauzustand

- Ohne Stützung wird die Fertigteilertrepe im Bauzustand abstürzen.
- Die Fertigteilertrepe muss im Bauzustand mit statisch bemessenen Stützen gestützt sein.
- Das Entfernen der temporären Stützen ist erst nach der Freigabe durch die Bauleitung zulässig.

T

Brandschutz | Materialien | Einbau

i Brandschutz

- Die angrenzenden Bauteile müssen den gleichen bauaufsichtlichen Anforderungen an die Feuerwiderstandsfähigkeit genügen, wie der Anschlussbereich selbst.
- Die Schöck Tronsole® Typ T ist mit Brandschutzbändern ausgerüstet. Sie wurde nach DIBt Zulassung Z-15.7-310 in die Feuerwiderstandsklasse R 90 eingestuft.

Materialien und Baustoffe

Schöck Tronsole® Typ T	
Produktbestandteil	Material
PE-Schaumplatte	PE-Schaum nach DIN EN 14313
Kunststoffprofile	PVC-U nach DIN EN 13245-1
Querkraftstäbe	B500A NR, Werkstoff Nr. 1.4362
Auflagerwinkel	Werkstoff-Nr. 1.4301 oder 1.4404
Elastomerlager	Polyurethan nach DIN EN 13165
Konsolabdeckung	Polystyrol
Aufsteckprofil	PVC-U nach DIN EN 13245-1
Nagelleiste	PVC (Mahlgut)

i Einbau

- Bei Verwendung von Ortbeton wird die Tronsole® unten mittels einer Nagelleiste auf den Schalungsboden aufgesteckt und oben mit Hilfe einer zweiten Nagelleiste und einer Holzleiste gesichert. Falls zunächst nur einseitig betoniert wird, muss die Tronsole® zusätzlich pro laufendem Meter an mindestens drei gleichmäßig über die Länge verteilten Punkten abgestützt werden.
- Bei Fertigteilbauweise wird die Tronsole® Typ T beim Betonieren des Treppenlaufs in jedem Fall als Abschalung verwendet. Entlang ihrer Länge muss die Tronsole® beim Betonieren in seitlicher Lage der Treppe durchgehend unterstützt werden, um dem Betonierdruck standzuhalten.
- Bei Negativfertigung muss immer die Schöck Tronsole® Typ T für die negative Fertigung (NF) eingebaut werden.
- Die Nagelleiste ist nach dem Ausschalen zu entfernen.

⚠ Gefahrenhinweis

- Die werkseitig gebogenen Stäbe der Schöck Tronsole® Typ T dürfen nachträglich nicht weiter gebogen, rückgebogen oder gekürzt werden. Andernfalls erlischt in solchen Fällen unsere Gewährleistung.

Zuschnittsmöglichkeiten

Die Schöck Tronsole® Typ T ist in Zentimeterschritten bestellbar. Sollte es trotzdem erforderlich sein die Tronsole® Typ T abzulängen, ist dies möglich. Je nach Ausgangslänge kann symmetrisch abgelängt werden. Die minimale Länge ist der Produktbeschreibung (Seite 145) zu entnehmen. Die Endkappen sind nach dem Ablängen wieder zu montieren.

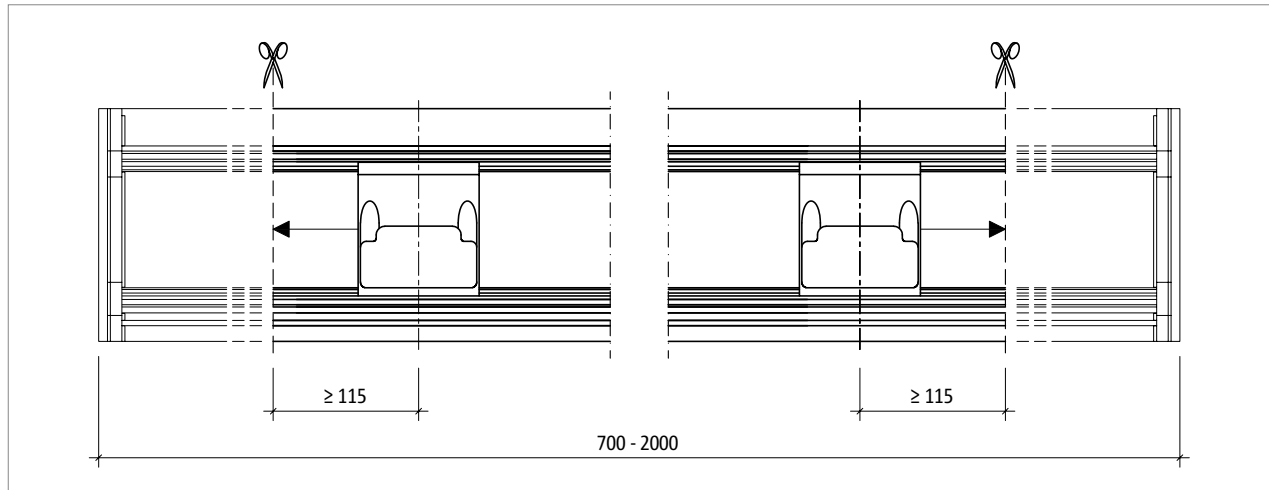


Abb. 142: Schöck Tronsole® Typ T: Zuschnittsmöglichkeiten

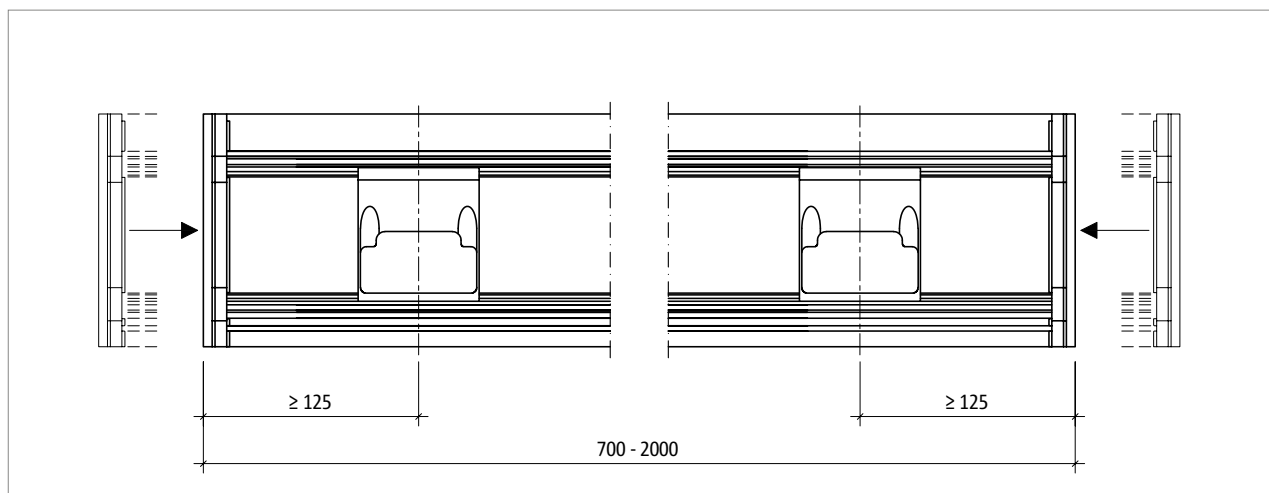
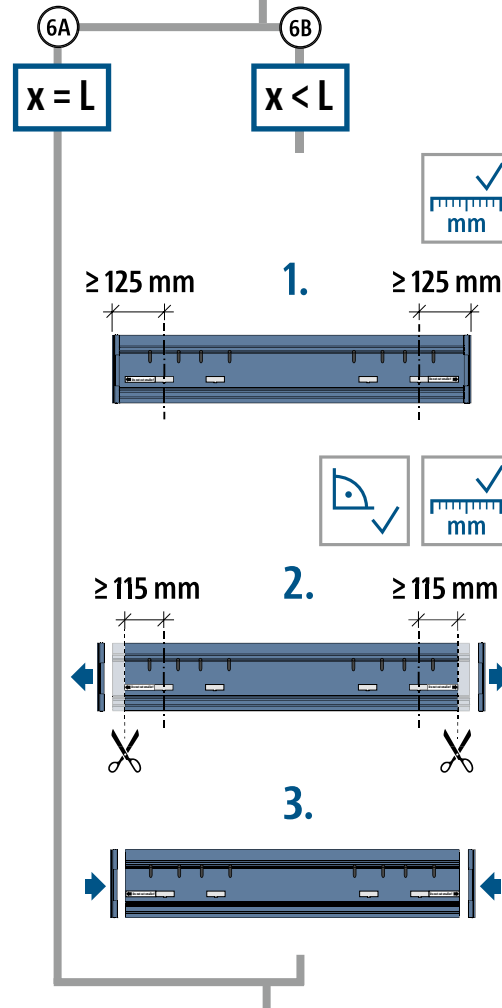
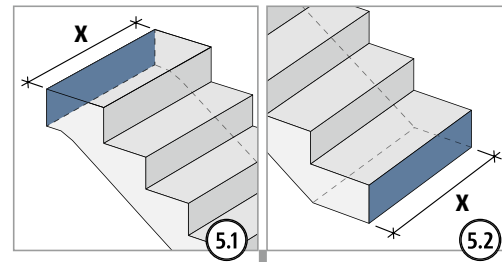
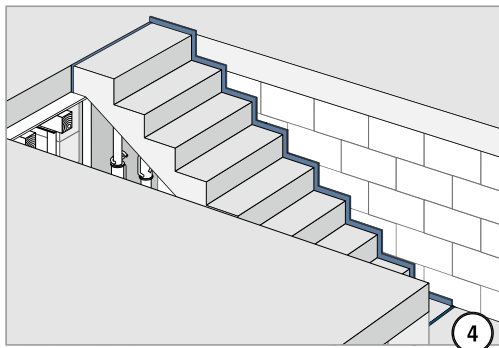
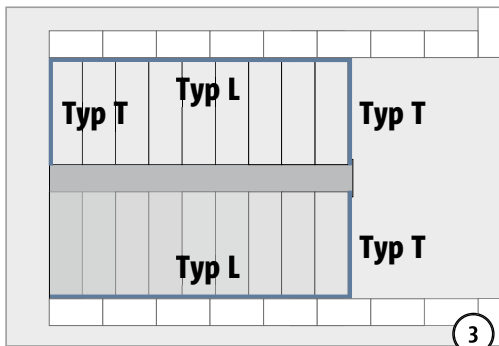
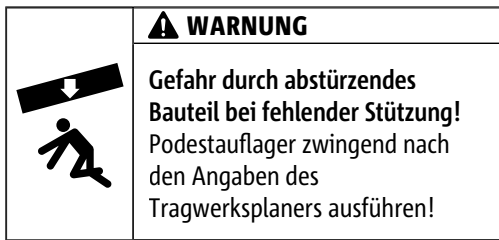
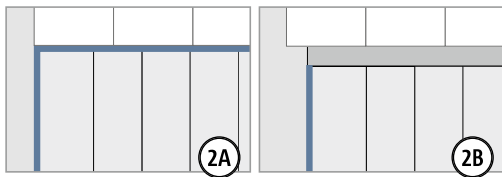
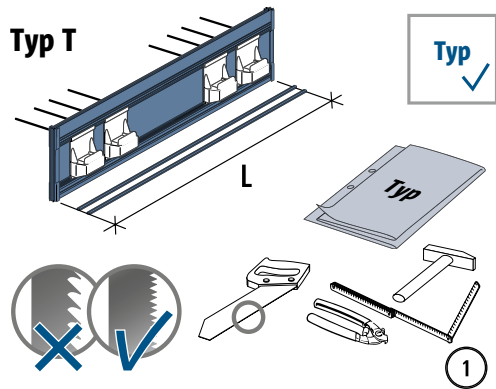
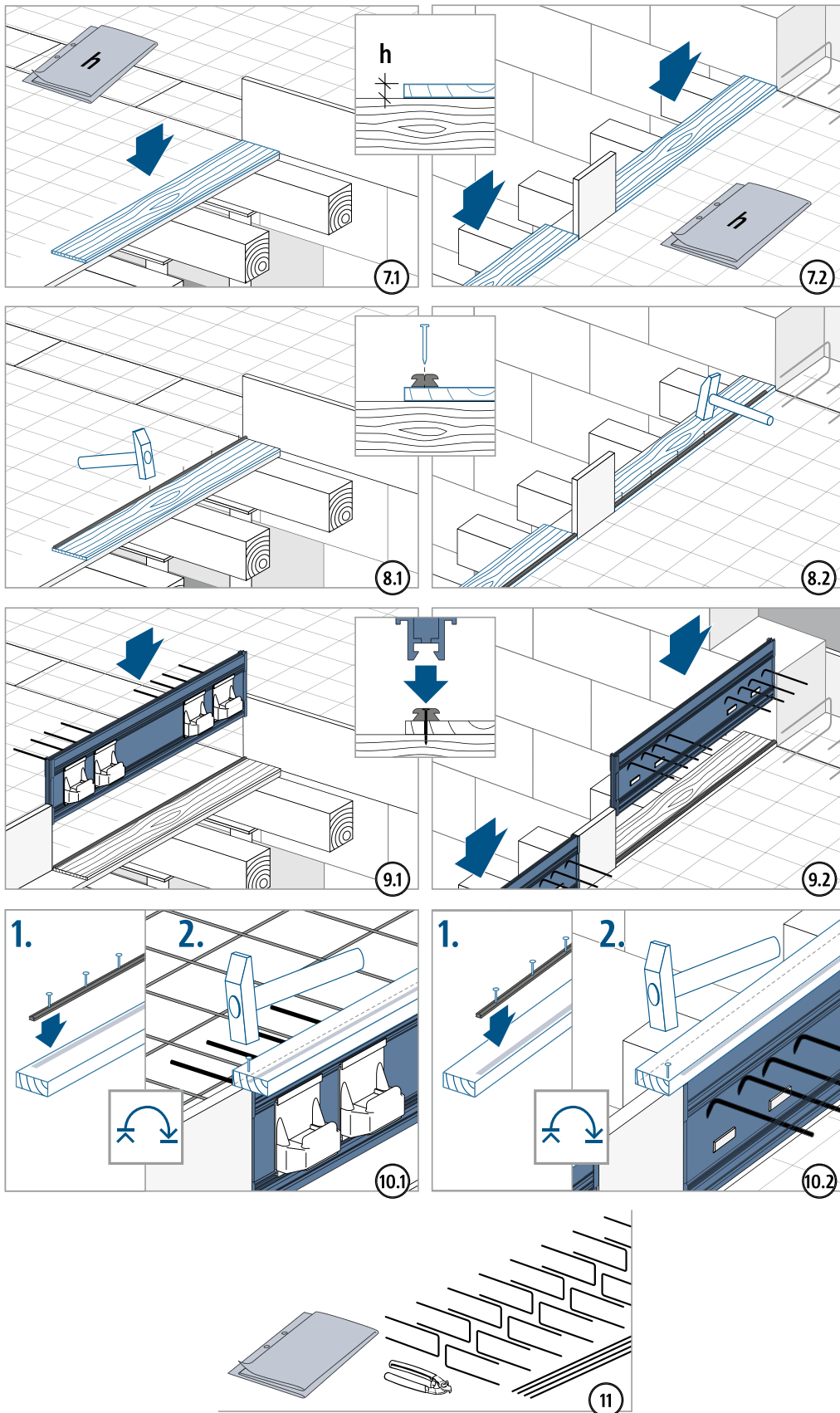


Abb. 143: Schöck Tronsole® Typ T: Endkappe nach dem Ablängen montieren

Einbauanleitung – Ortbeton

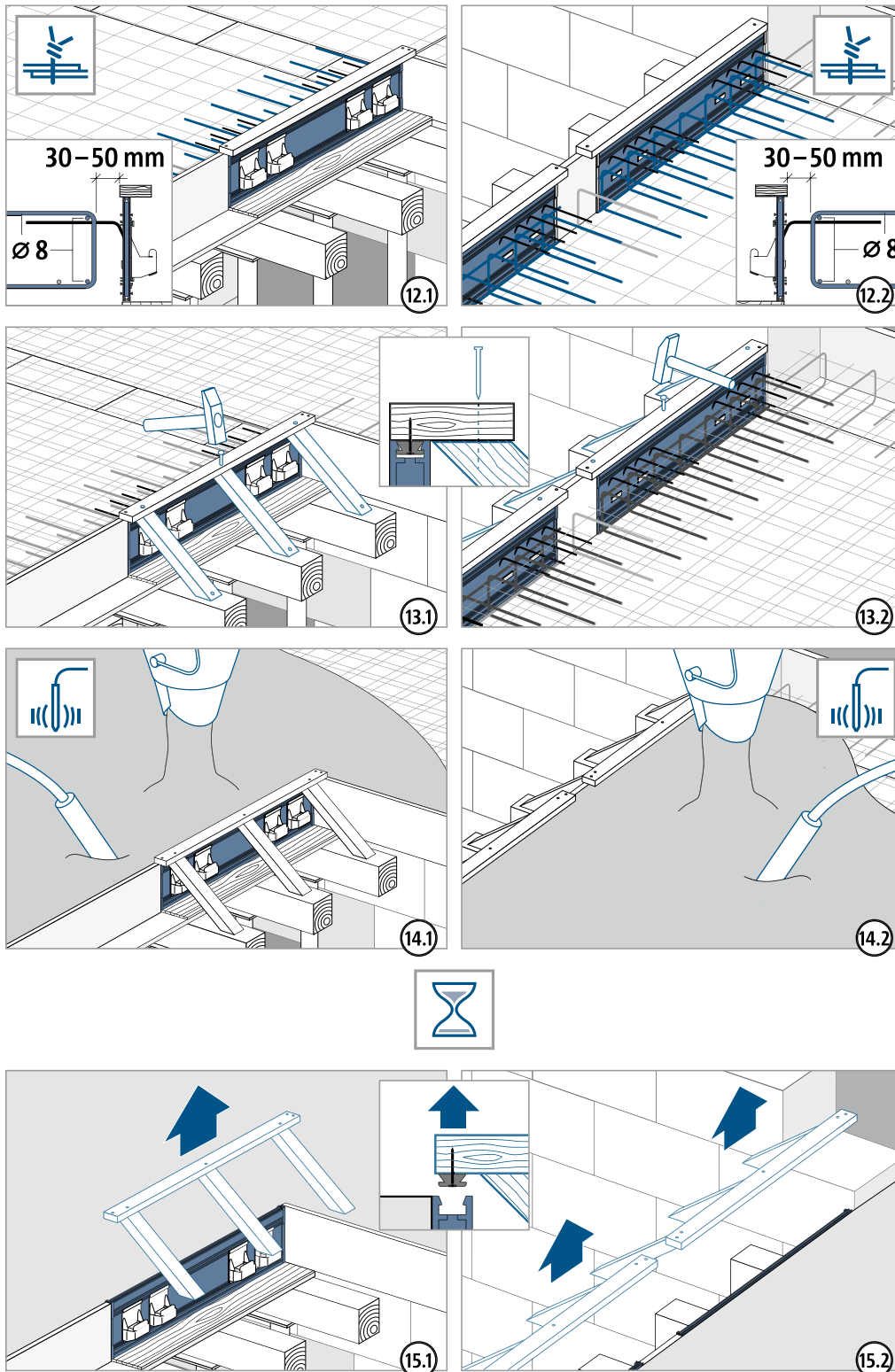


Einbauanleitung – Ortbeton



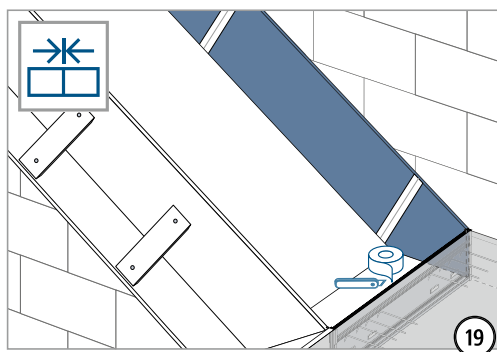
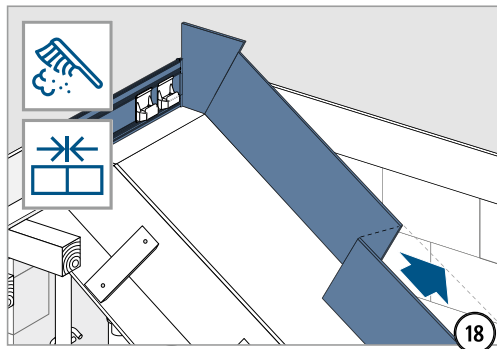
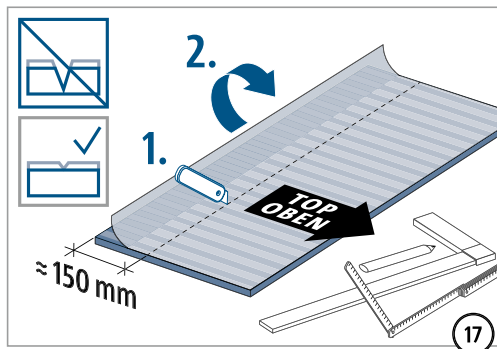
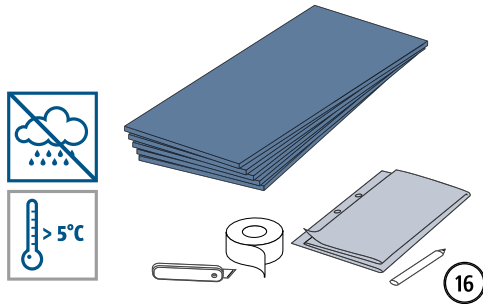
T

Einbauanleitung – Ortbeton

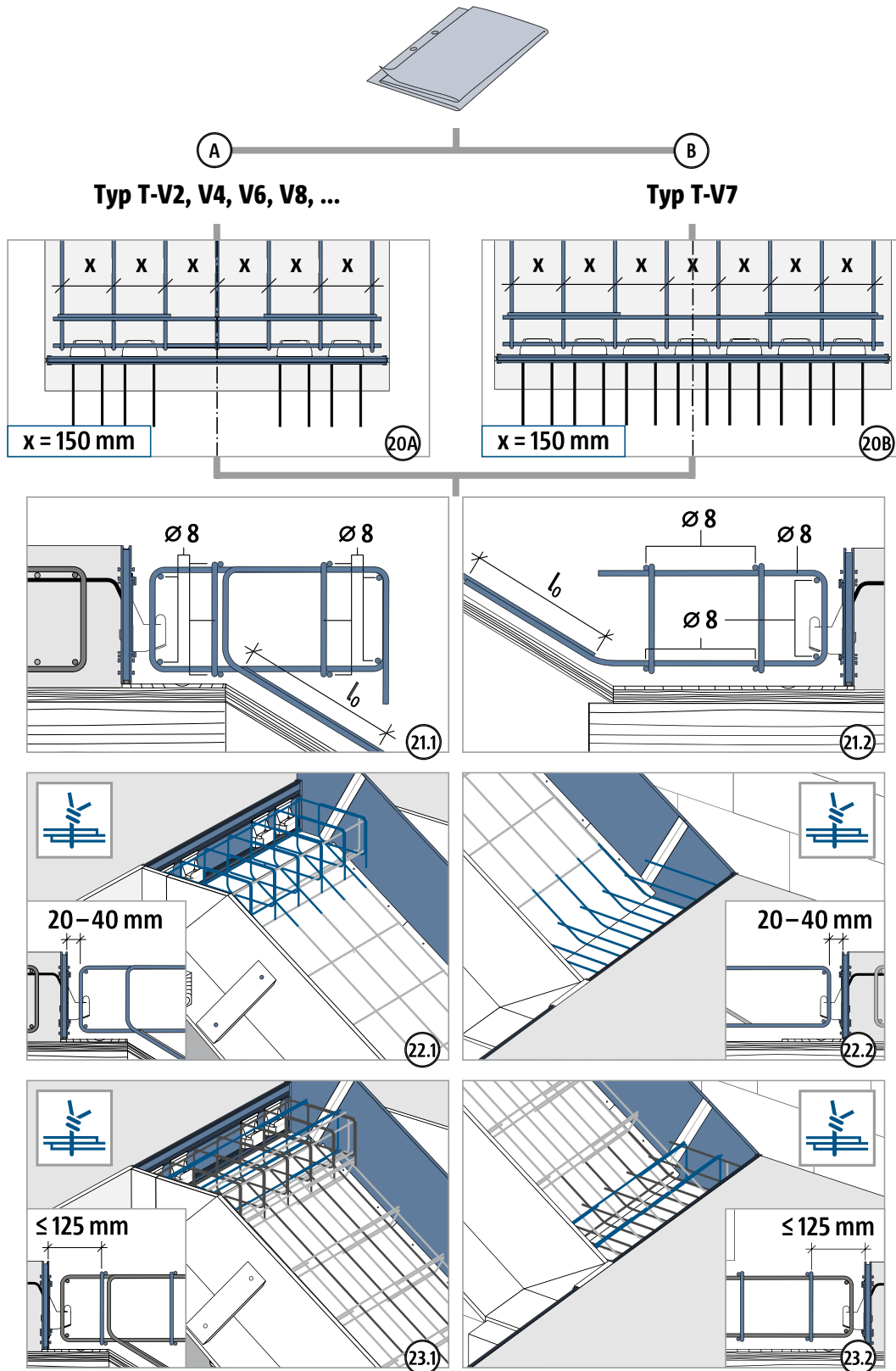


Einbauanleitung – Ort beton

Typ L

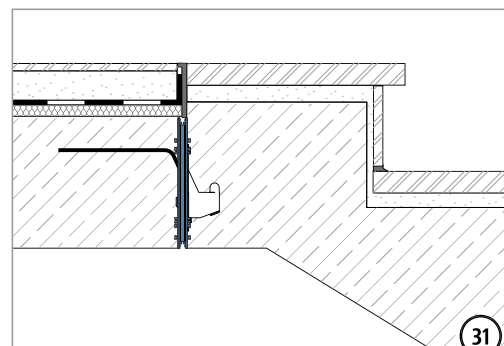
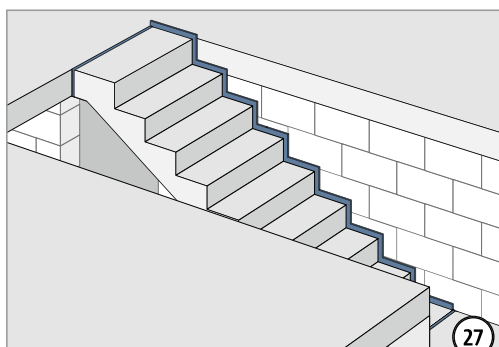
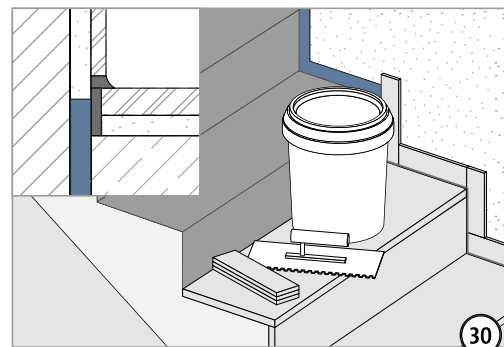
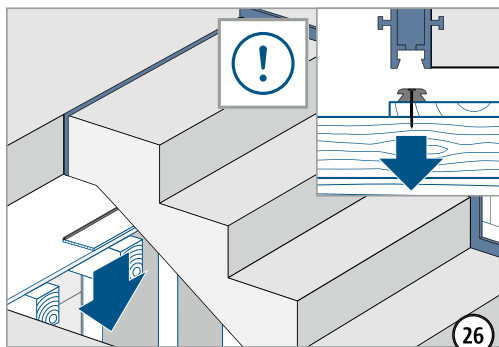
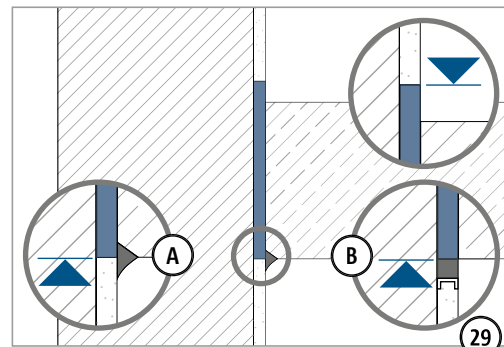
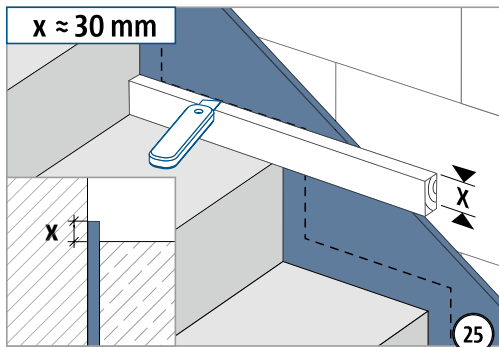
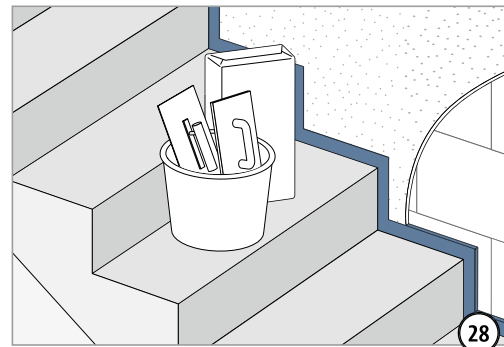
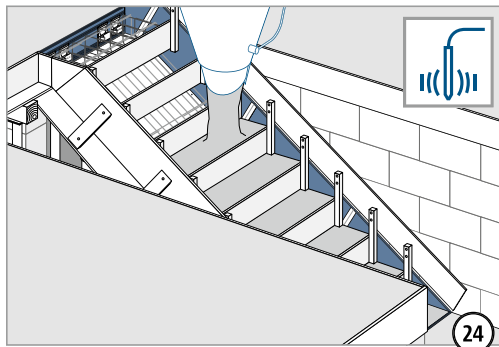


Einbauanleitung – Ortbeton



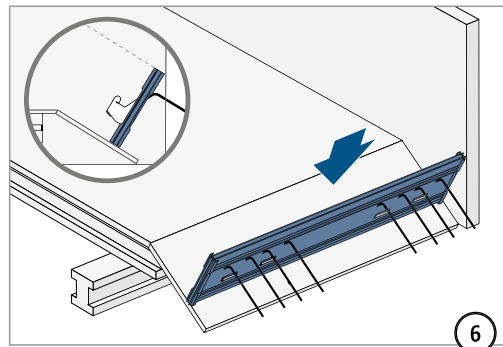
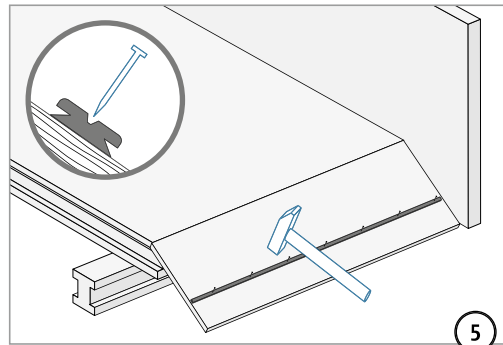
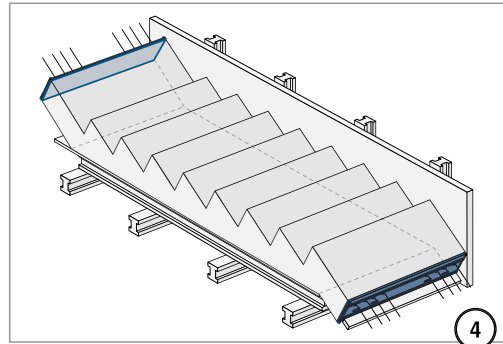
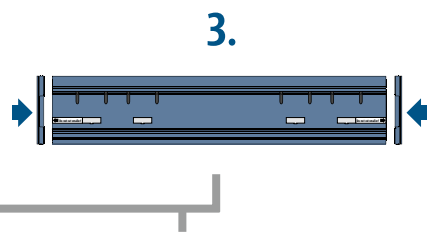
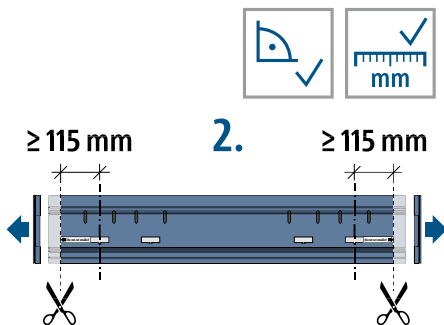
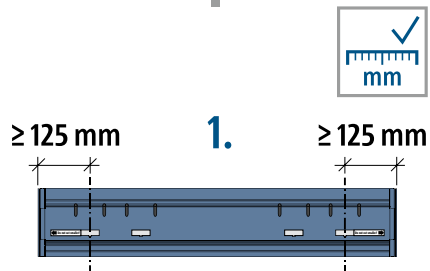
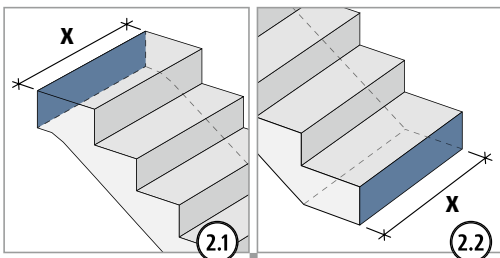
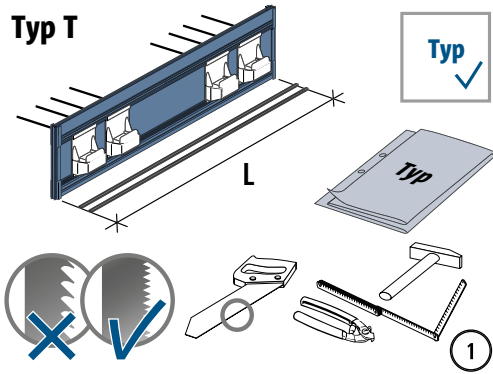
T

Einbauanleitung – Ortbeton

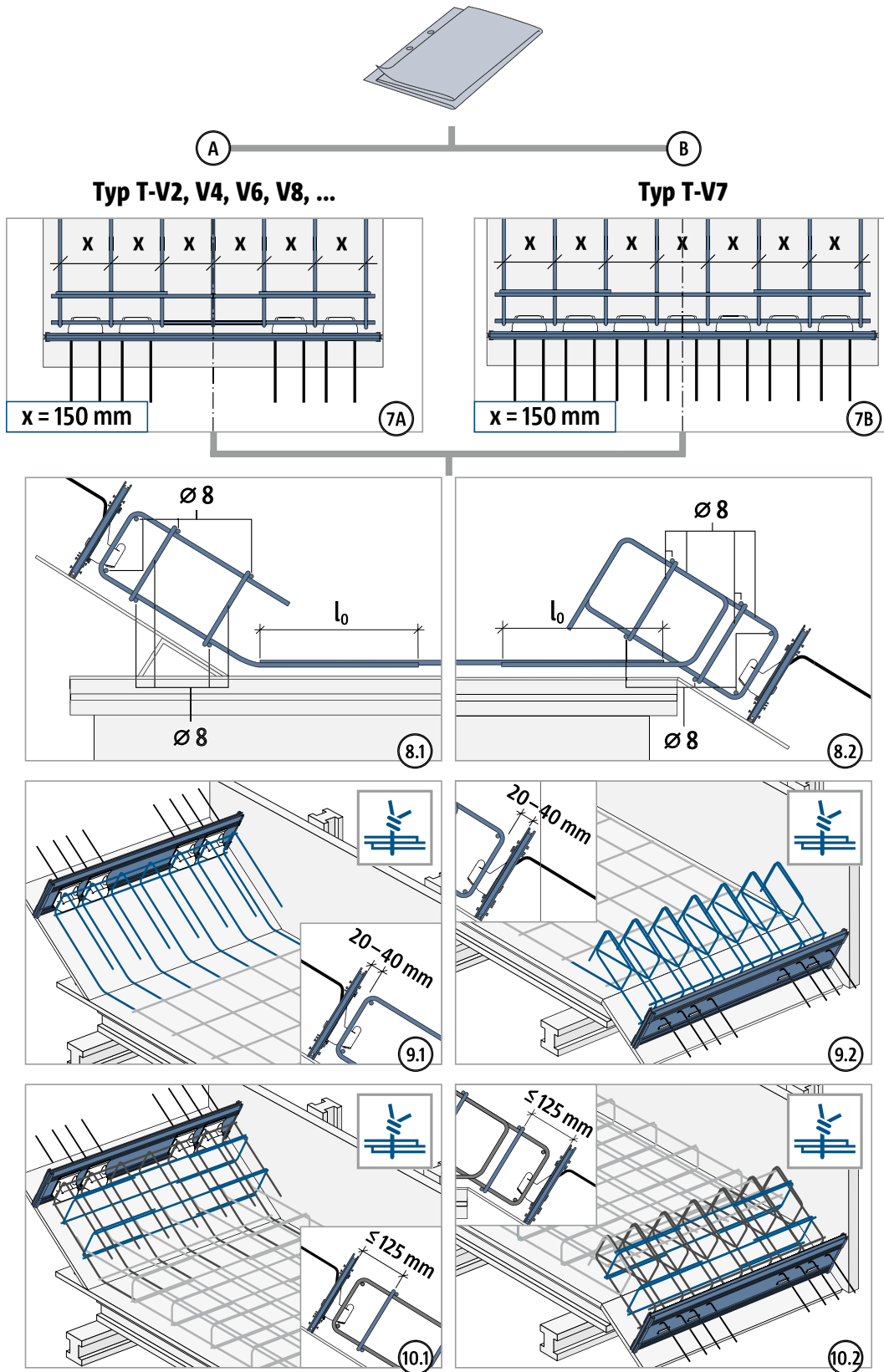


T

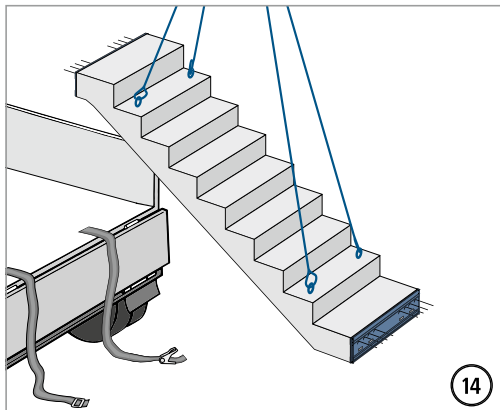
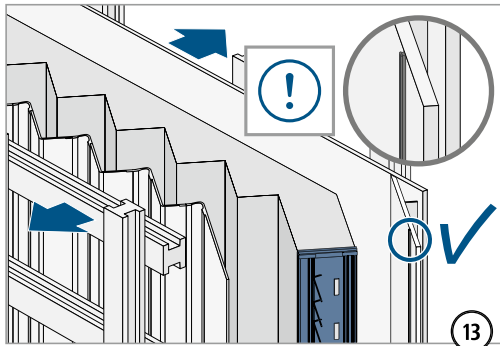
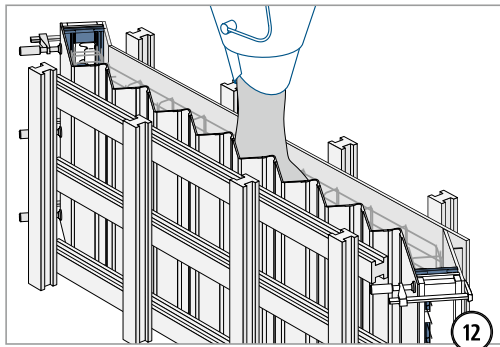
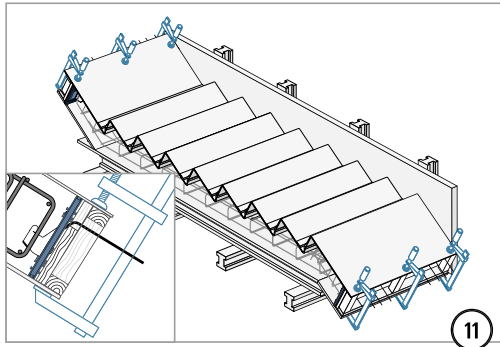
Einbauanleitung – Fertigteilwerk



Einbauanleitung – Fertigteilwerk

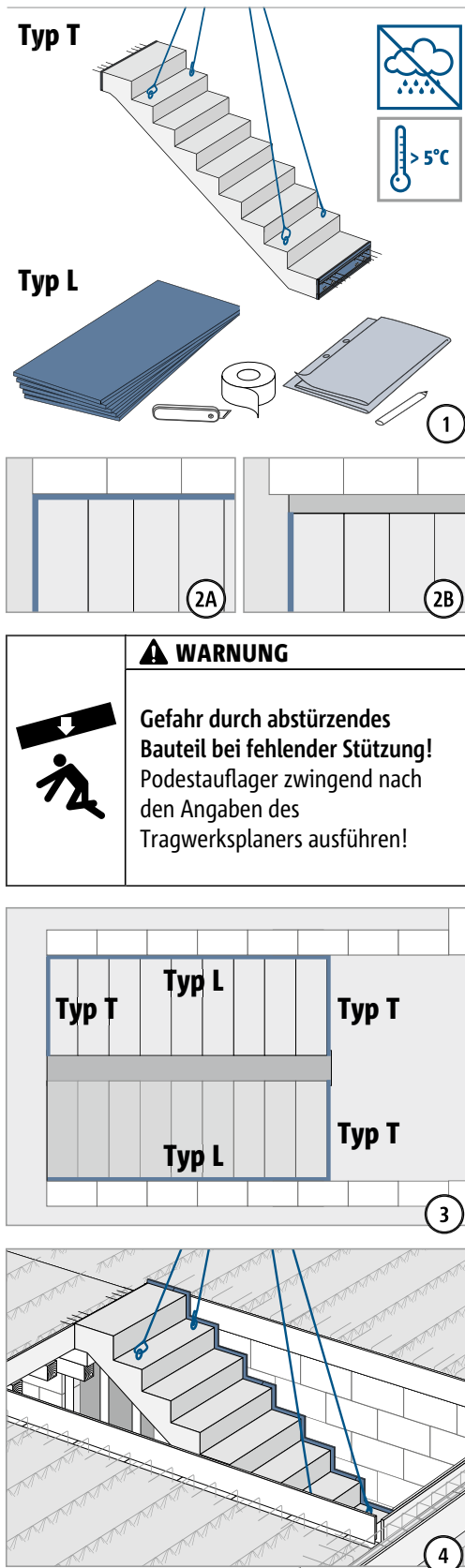


Einbauanleitung – Fertigteilwerk

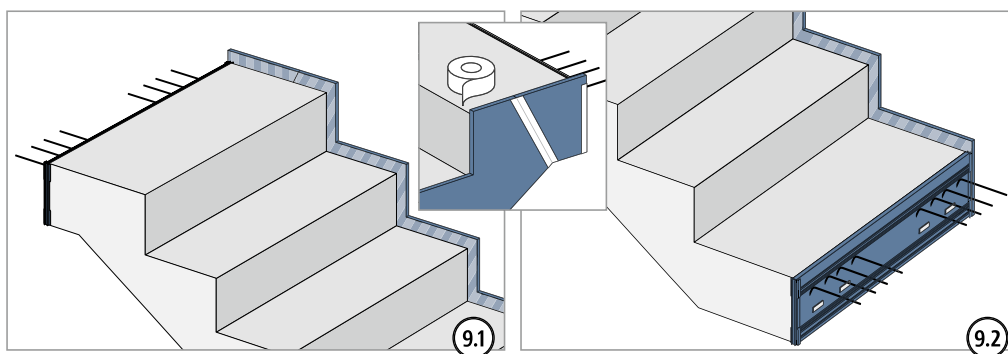
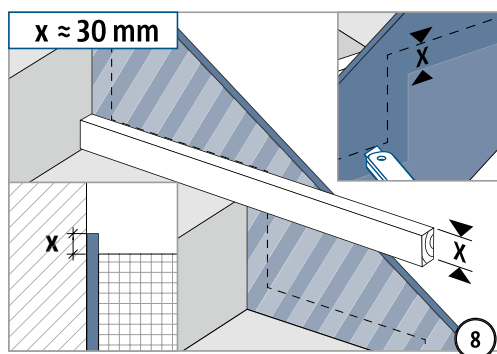
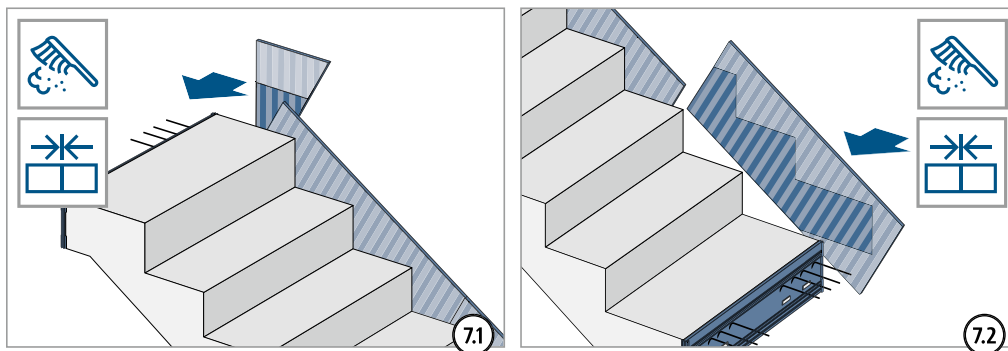
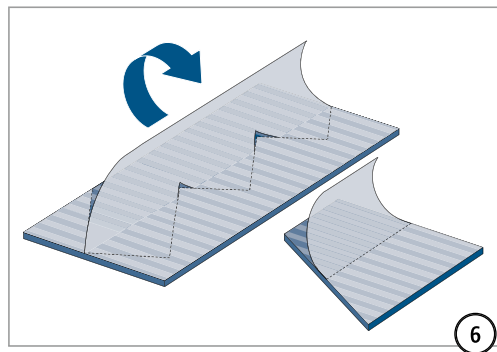
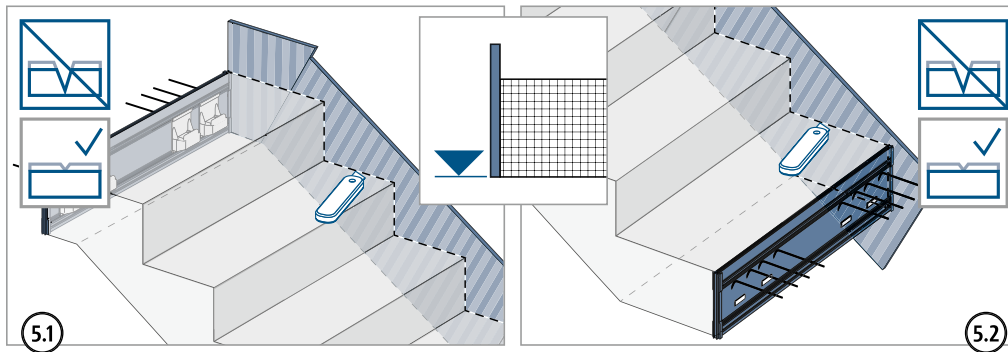


T

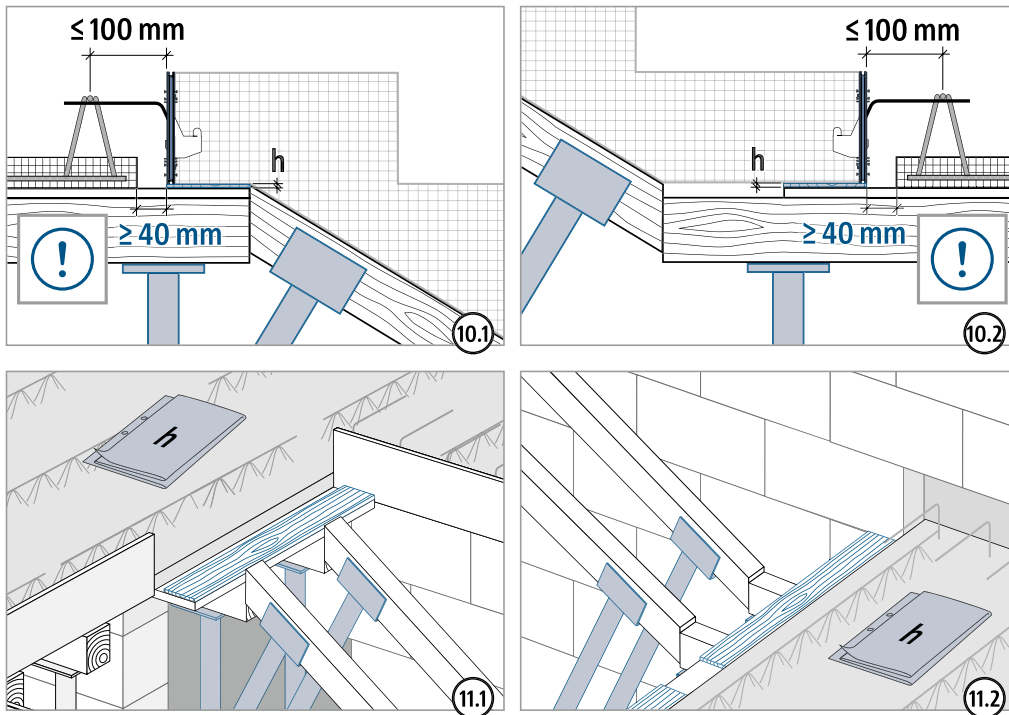
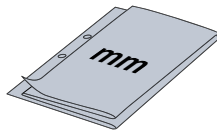
Einbauanleitung – Fertigteil Baustelle



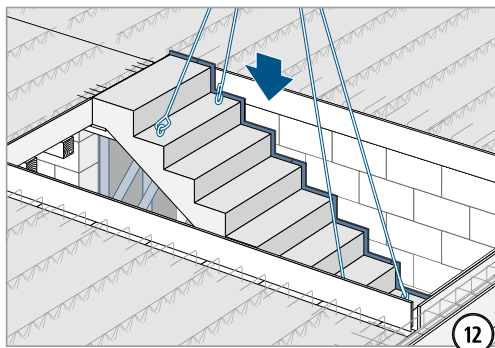
Einbauanleitung – Fertigteil Baustelle



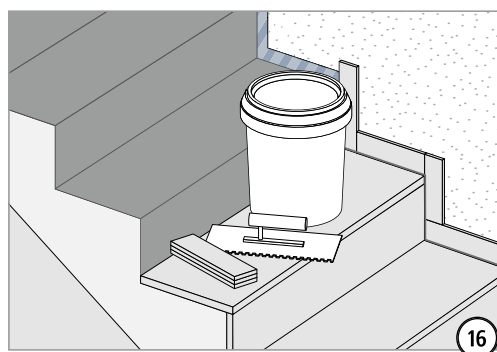
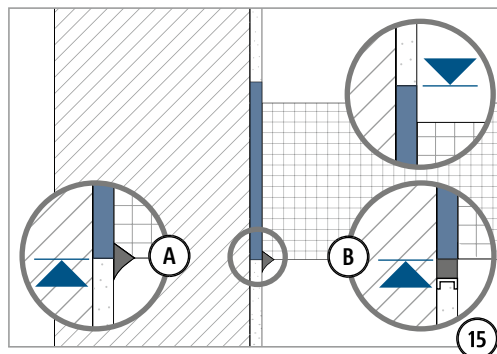
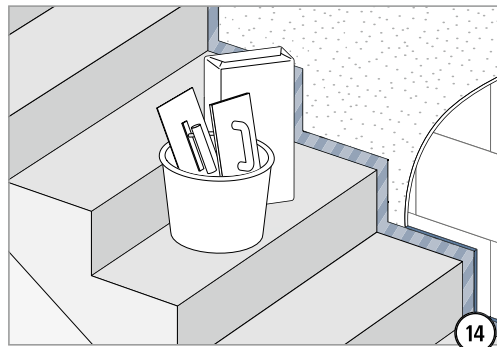
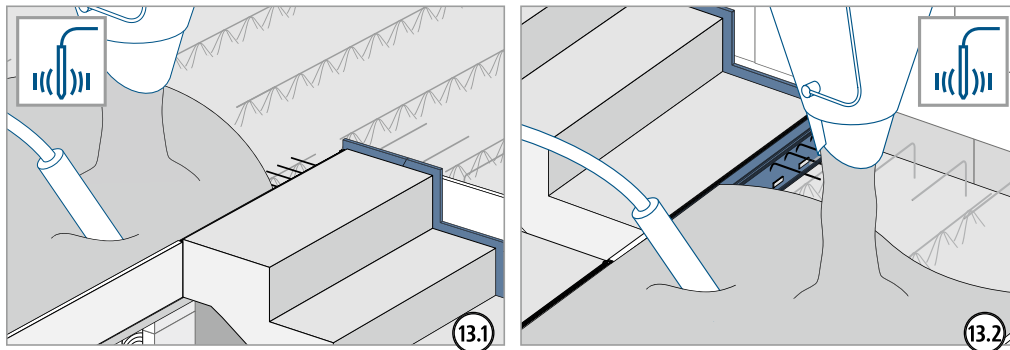
Einbauanleitung – Fertigteil Baustelle



	⚠️ WARNUNG
	<p>Gefahr durch abstürzendes Bauteil bei fehlender Stützung! Treppe bis zur sicheren Tragfähigkeit der Tronsole® gegen Absturz sichern!</p>

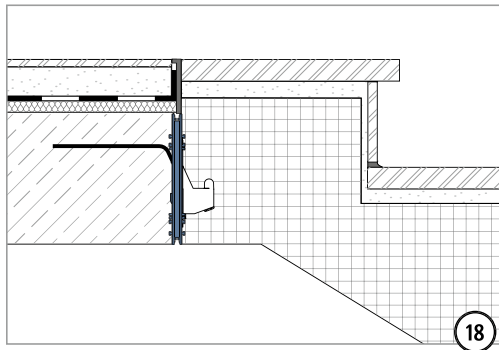
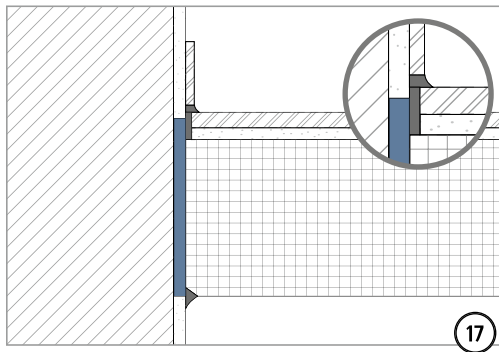


Einbauanleitung – Fertigteil Baustelle



T

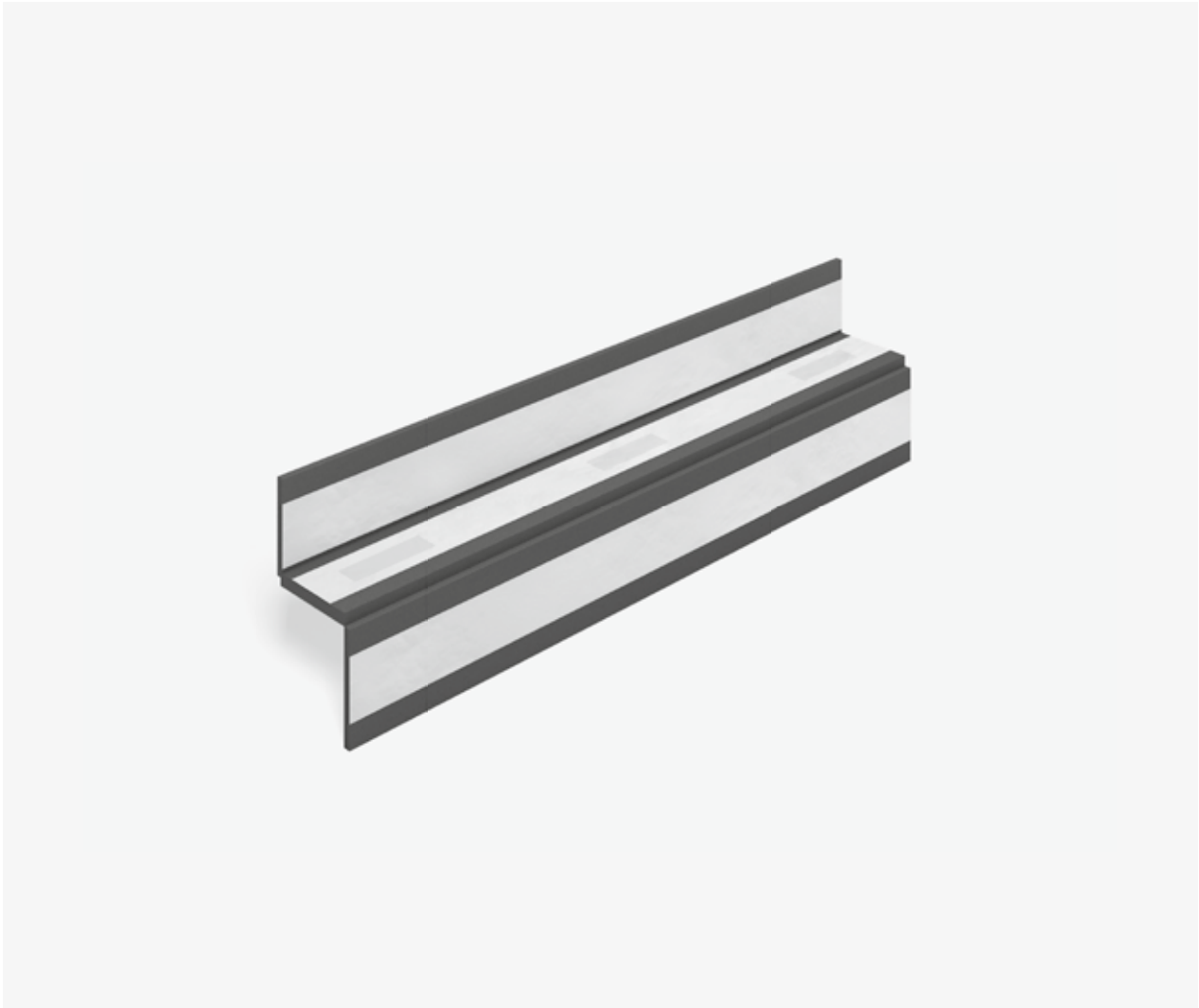
Einbauanleitung – Fertigteil Baustelle



Checkliste

- Sind die Maße der Schöck Tronsole® Typ T auf die Geometrie der akustisch zu entkoppelnden Bauteile abgestimmt?
- Sind die Einwirkungen der Schöck Tronsole® auf Bemessungsniveau ermittelt?
- Ist bei der Schöck Tronsole® Typ T die Mindestbetonfestigkeit $\geq C20/25$ berücksichtigt ($\geq C30/37$ bei Fertigteiltreppenläufen mit negativer Fertigung)?
- Sind die Anforderungen hinsichtlich Brandschutz geklärt und ausgeschrieben?
- Sind planmäßig vorhandene Horizontallasten berücksichtigt, die über die Schöck Tronsole® Typ T abgeleitet werden können?
- Ist bei einer geplanten negativen Fertigung im Fertigteilwerk die Schöck Tronsole® Typ T-NF eingeplant?

Schöck Tronsole® Typ F



F

Schöck Tronsole® Typ F

Tragendes Trittschalldämmelement für den Anschluss Fertigteiltreppenlauf an Podest. Das Element überträgt positive Querkräfte.

Produktmerkmale | Produktdesign

■ Produktmerkmale

- Bewertete Lauf-Trittschallpegeldifferenz $\Delta L_{w,Lauf}^* \geq 28$ dB bei Typ F-V1; $\Delta L_{w,Lauf}^* \geq 26$ dB bei Typ F-V2; $\Delta L_{w,Lauf}^* \geq 23$ dB bei Typ F-V3, geprüft bei maximal zulässiger Eigenlast nach DIN 7396; Prüfberichte Nr. 91386-01 bis 91386-03;
- Hochwertiges und effizientes Elastomerlager Elodur®
- Mit allgemeiner bauaufsichtlicher DIBt-Zulassung Z-15.7-359
- Schwerentflammbar (Baustoffklasse B1) nach DIN 4102 gemäß der allgemeinen bauaufsichtlichen Zulassung (abZ) Z-15.7-359 vom DIBt.
- Feuerwiderstandsklasse der anschließenden Bauteile (bis zu R 90) gemäß Brandschutzgutachten BB-21-092 - IBB HAUSWALDT
- Sichere Befestigung am Fertigteiltreppenlauf durch Montageklebeband
- Länge je nach Produktlänge leicht um 100–200 mm zu kürzen
- Einfacher und schneller Einbau durch aussteifendes Clip-Scharnier

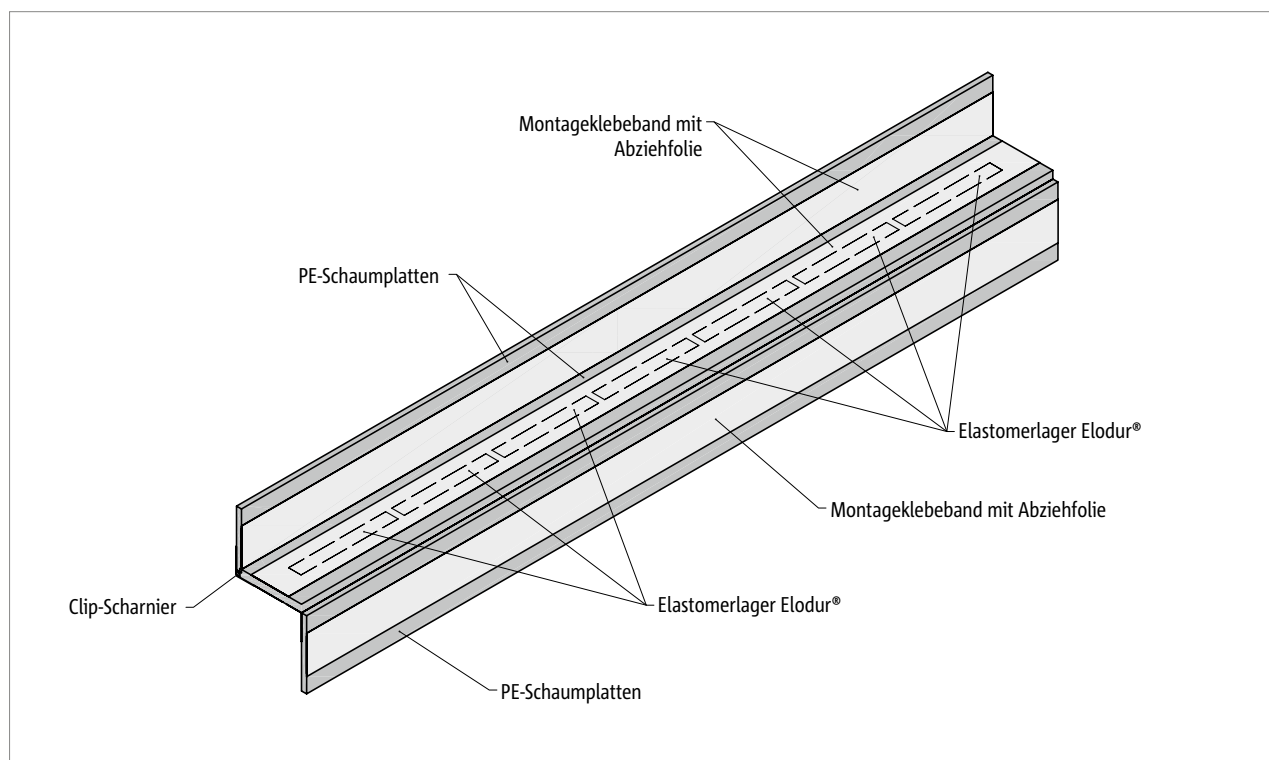


Abb. 144: Schöck Tronsole® Typ F

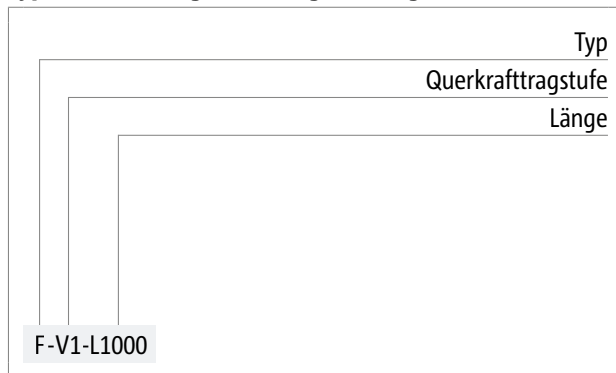
Produktvarianten | Typenbezeichnung | Sonderkonstruktionen

Varianten Schöck Tronsole® Typ F

Die Ausführung der Schöck Tronsole® Typ F kann wie folgt variiert werden:

- Querkrafttragstufe:
 - V1, V2, V3: Elastomerlagerbreite $b = 35 \text{ mm}$
 - Sondertypen auf Anfrage
- Länge:
 - Länge $L = 900 \text{ mm}, 1000 \text{ mm}, 1100 \text{ mm}, 1200 \text{ mm}, 1300 \text{ mm}$ und 1500 mm
- Konsoltiefe:
 - $130\text{--}160 \text{ mm}$

Typenbezeichnung in Planungsunterlagen



i Sonderkonstruktionen

- Die Schöck Tronsole® Typ F kann bauseitig zugeschnitten werden, siehe Seite 191.
- Sonderabmessungen der Tronsole® Typ F können bei der Anwendungstechnik von Schöck angefragt werden.
- Das Bestellformular für Sonderabmessungen der Tronsole® Typ F kann bei der Anwendungstechnik von Schöck angefragt werden.

Ausführungsvarianten

Ausführung unterschiedlicher Anschlussarten



Abb. 145: Schöck Tronsole® Typ F: Ausführungsvariante überhöhter Treppenanschluss

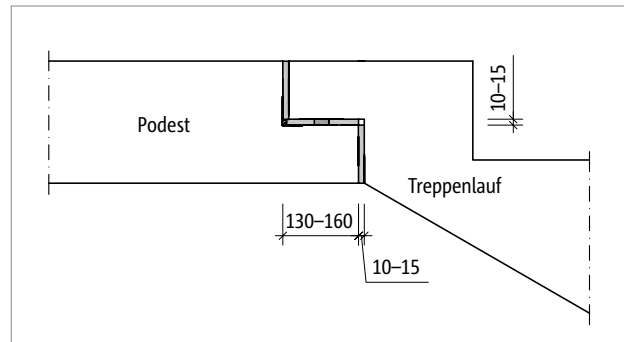


Abb. 146: Schöck Tronsole® Typ F: Ausführungsvariante bündiger Treppenanschluss

i Ausführungsvarianten

- Anschlussart: Die Schöck Tronsole® Typ F ermöglicht die Ausbildung eines bündigen oder eines treppenlaufseitig überhöhten Anschlusses
- Konsoltiefe: Konsoltiefen sind möglich zwischen $K_T = 130$ mm und $K_T = 160$ mm, da sich für Konsoltiefen in diesem Bereich die kleinstmögliche Verankerungslänge der Konsolbewehrung nach DIN EN 1992-1-1 nachweisen lässt.
- Je nach statischem Ausnutzungsgrad ist mit einer Einfederung des Elastomerlagers Elodur® von etwa 3 mm, maximal jedoch 5 mm zu rechnen, siehe Diagramm Seite 188.

Einbauschnitt

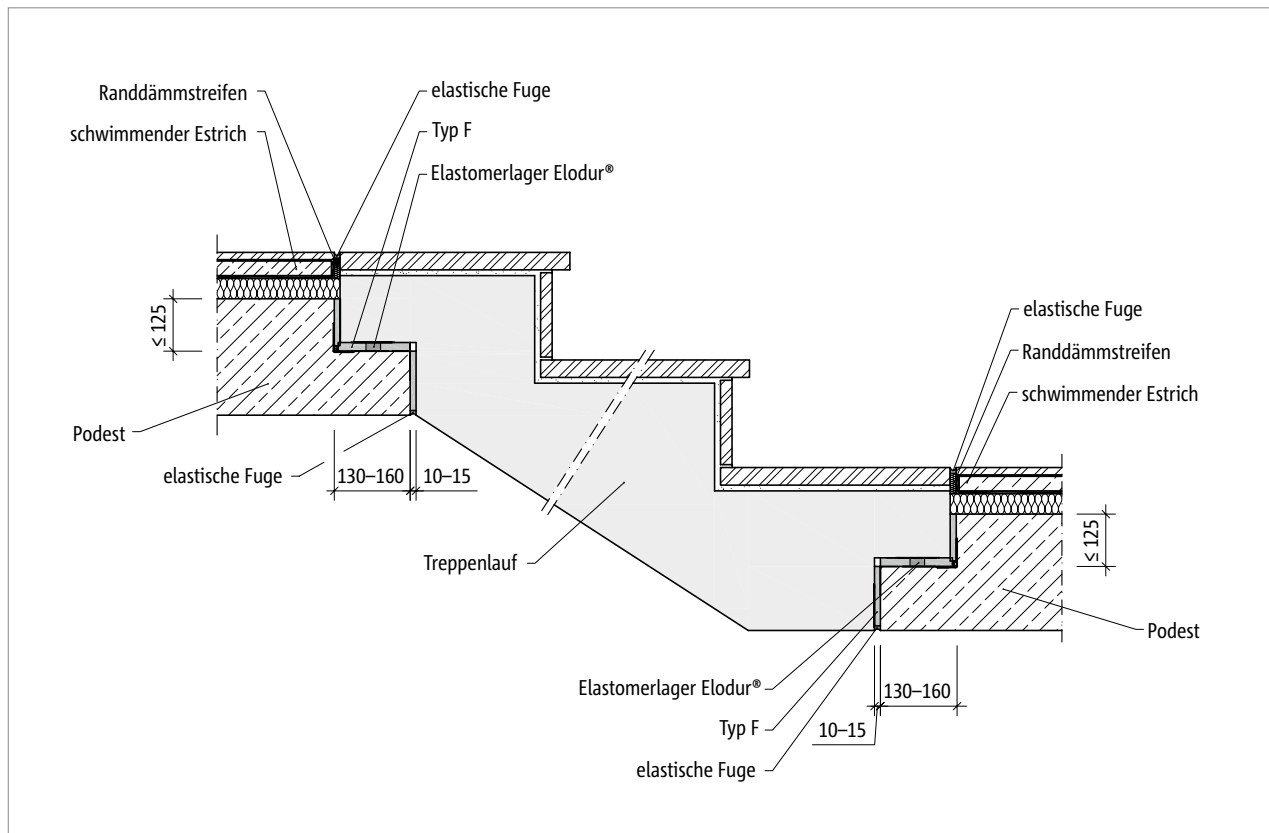


Abb. 147: Schöck Tronsole® Typ F: Einbauschnitt

i Hinweis zum Einbauschnitt

- Wenn die Differenz zwischen der Konsolhöhe des Podests $h_{k,p}$ und der Podestplattendicke h größer als 125 mm ist, muss das obere Ende der Schalldämmfuge zwischen Podest und Lauf mit zusätzlichem elastischen Fugenmaterial geschlossen werden.

Elementanordnung

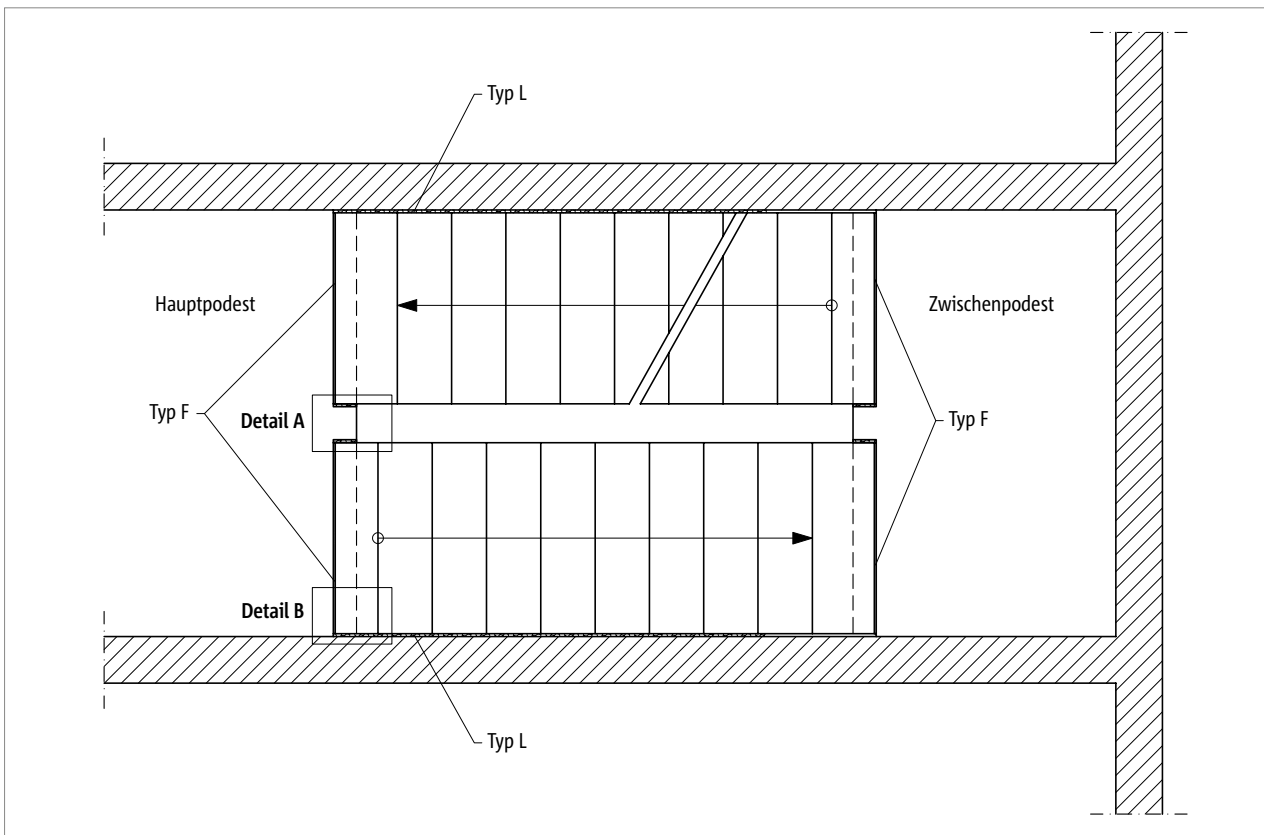


Abb. 148: Schöck Tronsole® Typ F: Elementanordnung im Grundriss

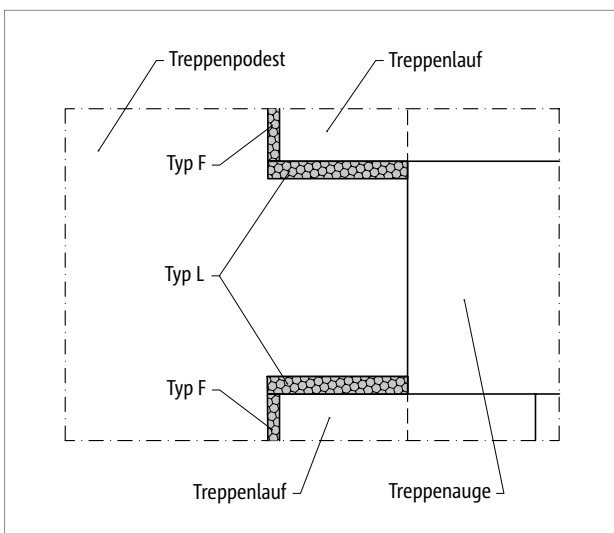


Abb. 149: Schöck Tronsole® Typ F: Elementanordnung, Detail A

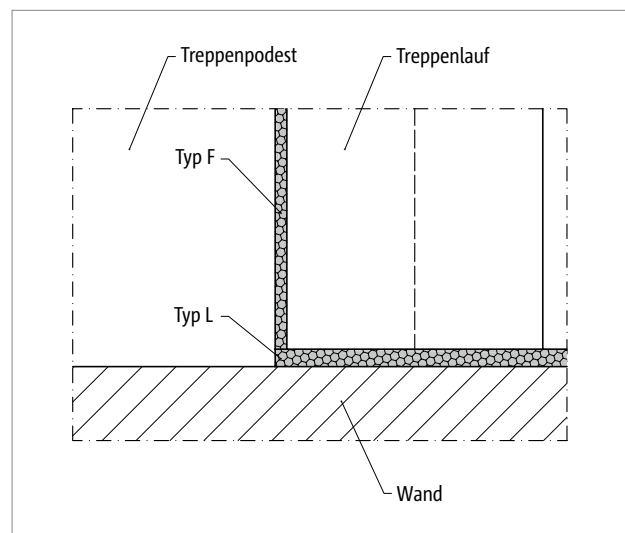


Abb. 150: Schöck Tronsole® Typ F: Elementanordnung, Detail B

i Hinweis zur Elementanordnung

- Zur Vermeidung von Schallbrücken zwischen Treppenhauswand und Treppenlauf wird empfohlen, die Schöck Tronsole® Typ F mit Typ L-420 zu kombinieren. Die Tronsole® Typ L-420 schließt die Fuge zwischen Treppenwange und Wand unter Einhaltung einer Fugenbreite von 15 mm.
- Zur akustischen Entkopplung von Treppenlauf und Bodenplatte eignet sich der Einsatz der Schöck Tronsole® Typ B. Die Tronsole® Typ F und B können kombiniert eingesetzt werden.

Produktbeschreibung

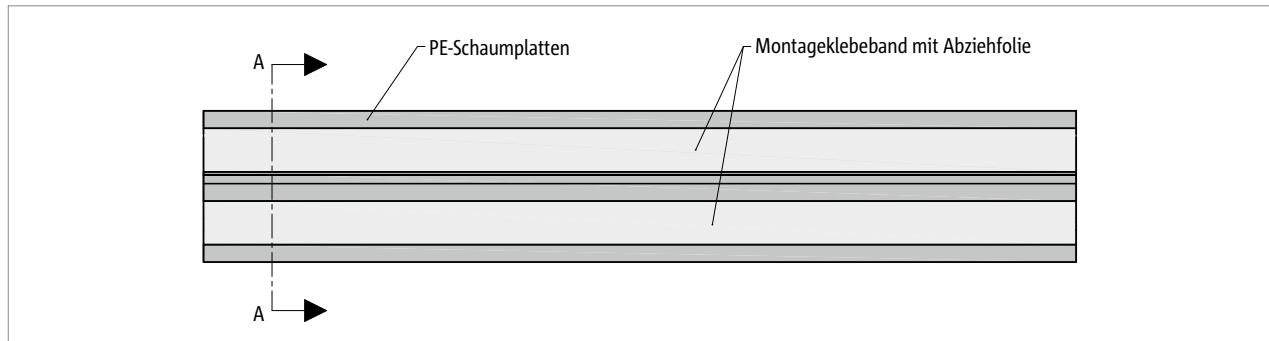


Abb. 151: Schöck Tronsole® Typ F: Ansicht

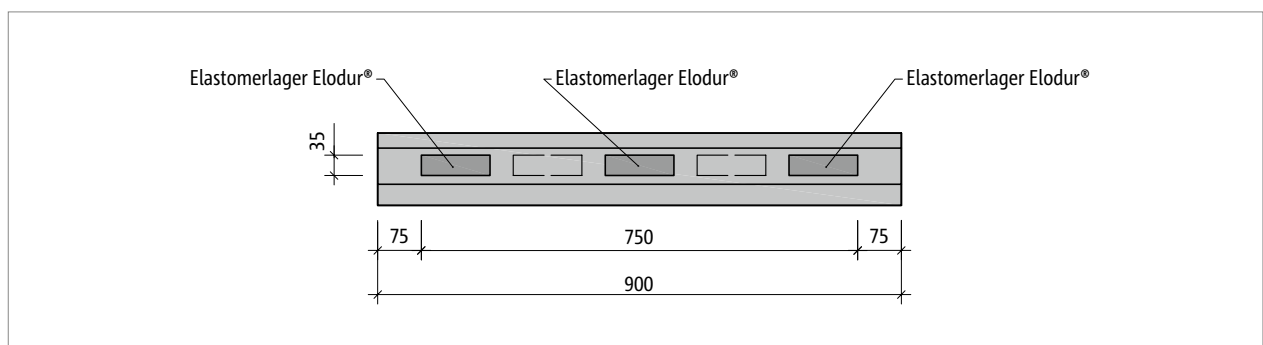


Abb. 152: Schöck Tronsole® Typ F: Grundriss

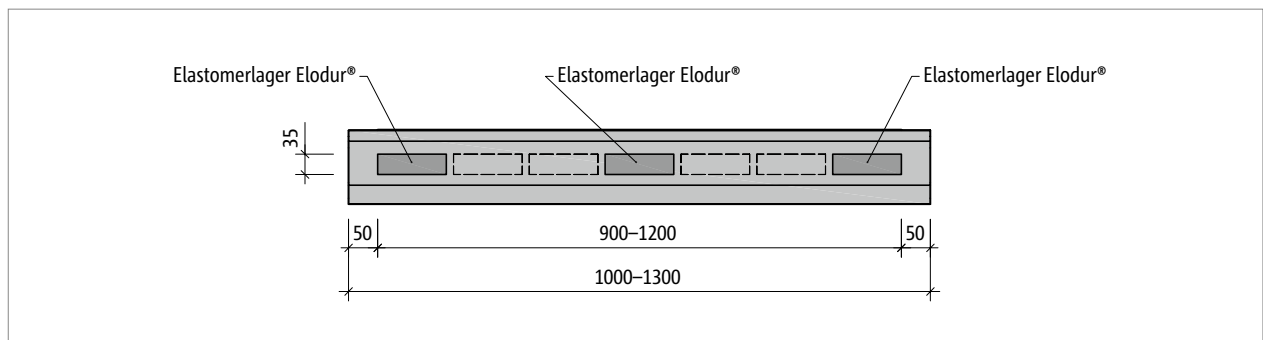


Abb. 153: Schöck Tronsole® Typ F: Grundriss

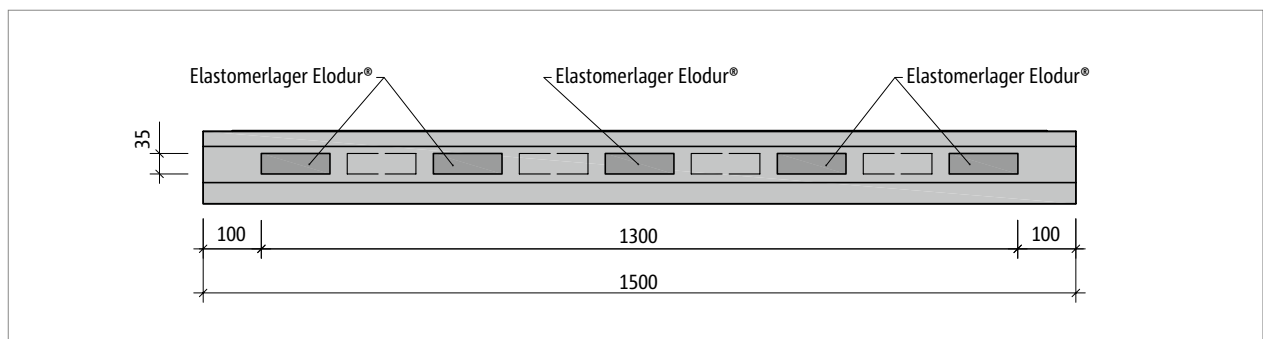


Abb. 154: Schöck Tronsole® Typ F: Grundriss

i Elastomerlager Elodur®

Informationen zur exakten Positionierung der Elastomerlager innerhalb der Schöck Tronsole® erhalten Sie im Bedarfsfall durch die Anwendungstechnik von Schöck.

Produktbeschreibung

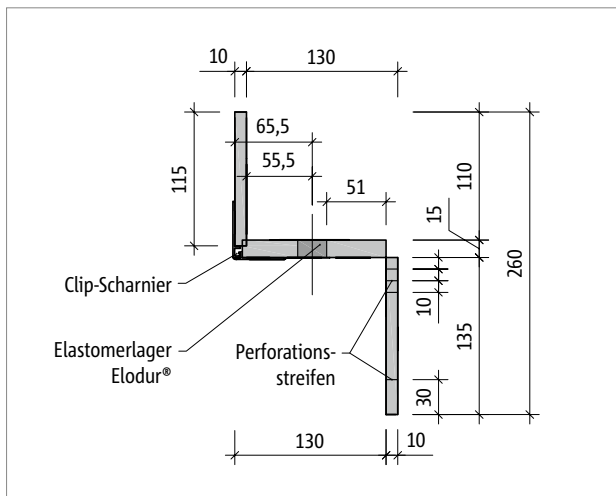


Abb. 155: Schöck Tronsole® Typ F-V1, F-V2, F-V3: Produktschnitt, Schnitt A-A, bei Anpassung an die minimale Konsoltiefe

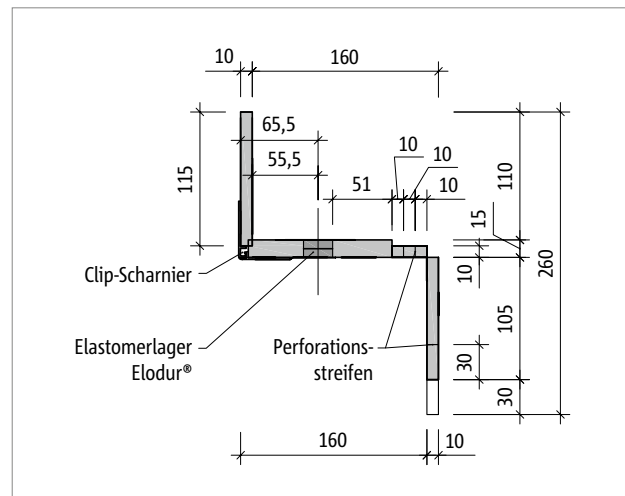


Abb. 156: Schöck Tronsole® Typ F-V1, F-V2, F-V3: Produktschnitt, Schnitt A-A bei Anpassung an die maximale Konsoltiefe

Bemessung

Schöck Tronsole® Typ F	V1	V2	V3
$V_{Rd,z}$ [kN/m]	43,0	61,0	85,0
$V_{Rd,x,y}$ [kN/m]	$\pm 3,8$	$\pm 3,8$	$\pm 3,8$

Schöck Tronsole® Typ F-V1, -V2, -V3	
Elementlänge L [mm]	900, 1000, 1100, 1200, 1300, 1500
Elementdicke [mm]	15
Elastomerlager Elodur®, Breite [mm]	35
Elastomerlager Elodur®, Dicke [mm]	15

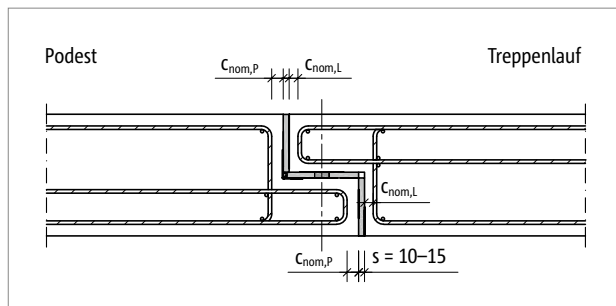


Abb. 157: Schöck Tronsole® Typ F: Vertikalschnitt längs der Treppe im Bereich des Konsolauflegers; Darstellung der Betondeckung $c_{nom,L}$ und $c_{nom,P}$

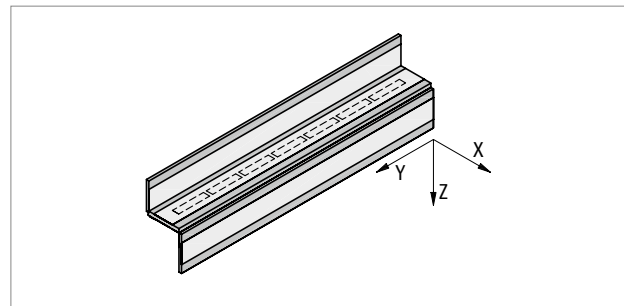


Abb. 158: Schöck Tronsole® Typ F: Vorzeichenregel für die Bemessung

i Hinweise zur Bemessung

- Die Tragfähigkeit des Konsolbereichs der Treppenbauteile ist durch die allgemeine bauaufsichtliche Zulassung / allgemeine Bauartgenehmigung nachgewiesen und kann den nachfolgenden Tabellen entnommen werden.
- Die Tragfähigkeiten der jeweiligen Tronsole® Typen sind zu beachten.
- Für den Anschlussbereich podest- und treppenlaufseitig gilt die obenstehende Abbildung, mit Fugenbreite $s = 10-15$ mm.
- Die aufnehmbaren Querkkräfte der Konsolen werden nur mit der in diesem Kapitel dargestellten bauseitigen Bewehrung erreicht.
- Nach DIN EN 1992-1-1 und DIN EN 1992-1-1/NA ergeben sich bei Expositionsklasse XC1 folgende nominelle Betondeckungen: Ortbetontreppenpodest unterseitig: $c_{nom,P} = 20$ (-0/+20) mm. Fertigteiltreppenlauf oberseitig: $c_{nom,L} = 15$ (-0/+20) mm.
- Für die Feuerwiderstandsklasse R 90 ist eine höhere Betondeckung nach DIN EN 1992-1-2 notwendig, siehe Seite 190.
- Bei den vorgegebenen Betonfestigkeiten handelt es sich um Mindestanforderungen, die der Bemessung zugrunde liegen.
- Der Nachweis der Querkraft in den Platten hat durch den Tragwerksplaner zu erfolgen, wobei $V_{Rd,max}$ nach DIN EN 1992-1-1 (EC2), Gl. (6.9) für $\theta = 45^\circ$ und $\alpha = 90^\circ$ zu bestimmen ist.
- Die PE-Schaumplatte der Schöck Tronsole® Typ F gibt bei sachgerechtem Einbau die Lage der Elastomerlager Elodur® vor. Die Lage der Elastomerlager ist maßgebend für die Tragfähigkeit der Konsolen. Die Schöck Tronsole® ist passgenau zur Konsole des Treppenlaufs einzubauen!

Bemessung

Bemessung Treppenkonsolle für Betonfestigkeitsklasse \geq C30/37 bei Feuerwiderstandsklasse R 30

Treppenkonsolle in Verbindung mit Schöck Tronsole® Typ F-V1				
Bemessungswerte bei	Betonfestigkeitsklasse \geq C30/37			
	$v_{Rd,y} \pm 3,8$ [kN/m]			
	Konsoltiefe [mm]			
	130	140	150	160
Konsolhöhe [mm]	$v_{Rd,z}$ [kN/m]			
80	37,0	36,7	36,5	33,9
90	43,0	43,0	42,8	39,5
100	43,0	43,0	43,0	43,0
≥ 110	43,0	43,0	43,0	43,0

Bemessung Treppenkonsolle für Betonfestigkeitsklasse \geq C30/37 bei Feuerwiderstandsklasse R 30

Treppenkonsolle in Verbindung mit Schöck Tronsole® Typ F-V2				
Bemessungswerte bei	Betonfestigkeitsklasse \geq C30/37			
	$v_{Rd,y} \pm 3,8$ [kN/m]			
	Konsoltiefe [mm]			
	130	140	150	160
Konsolhöhe [mm]	$v_{Rd,z}$ [kN/m]			
90	46,6	46,2	42,8	39,5
100	56,6	53,3	48,8	45,0
110	61,0	59,9	54,9	50,6
120	61,0	61,0	61,0	56,1
130	61,0	61,0	61,0	61,0
140	61,0	61,0	61,0	61,0
150	61,0	61,0	61,0	61,0

Bemessung Treppenkonsolle für Betonfestigkeitsklasse \geq C30/37 bei Feuerwiderstandsklasse R 30

Treppenkonsolle in Verbindung mit Schöck Tronsole® Typ F-V3				
Bemessungswerte bei	Betonfestigkeitsklasse \geq C30/37			
	$v_{Rd,y} \pm 3,8$ [kN/m]			
	Konsoltiefe [mm]			
	130	140	150	160
Konsolhöhe [mm]	$v_{Rd,z}$ [kN/m]			
110	66,1	59,9	54,9	50,6
120	73,3	66,5	60,9	56,1
130	80,6	73,1	66,9	61,7
140	85,0	79,7	72,9	67,2
150	85,0	85,0	79,0	72,8
160	85,0	85,0	85,0	78,4
170	85,0	85,0	85,0	85,0
180	85,0	85,0	85,0	85,0
190	85,0	85,0	85,0	85,0
≥ 200	85,0	85,0	85,0	85,0

Bemessung

Bemessung Podestkonsole für Betonfestigkeitsklasse \geq C20/25 bei Feuerwiderstandsklasse R 30

Podestkonsole in Verbindung mit Schöck Tronsole® Typ F-V1				
Bemessungswerte bei	Betonfestigkeitsklasse \geq C20/25			
	$v_{Rd,y} \pm 3,8$ [kN/m]			
	Konsoltiefe [mm]			
	130	140	150	160
Konsolhöhe [mm]	$v_{Rd,z}$ [kN/m]			
≥ 90	43,0	43,0	43,0	43,0

Bemessung Podestkonsole für Betonfestigkeitsklasse \geq C20/25 bei Feuerwiderstandsklasse R 30

Podestkonsole in Verbindung mit Schöck Tronsole® Typ F-V2				
Bemessungswerte bei	Betonfestigkeitsklasse \geq C20/25			
	$v_{Rd,y} \pm 3,8$ [kN/m]			
	Konsoltiefe [mm]			
	130	140	150	160
Konsolhöhe [mm]	$v_{Rd,z}$ [kN/m]			
90	45,6	48,8	48,8	48,8
100	52,6	54,4	54,4	54,4
110	59,5	59,9	59,9	59,9
≥ 120	61,0	61,0	61,0	61,0

Bemessung Podestkonsole für Betonfestigkeitsklasse \geq C20/25 bei Feuerwiderstandsklasse R 30

Podestkonsole in Verbindung mit Schöck Tronsole® Typ F-V3				
Bemessungswerte bei	Betonfestigkeitsklasse \geq C20/25			
	$v_{Rd,y} \pm 3,8$ [kN/m]			
	Konsoltiefe [mm]			
	130	140	150	160
Konsolhöhe [mm]	$v_{Rd,z}$ [kN/m]			
120	65,4	65,4	65,4	65,4
130	71,0	71,0	71,0	71,0
140	76,5	76,5	76,5	76,5
150	82,0	82,0	82,0	82,0
≥ 160	85,0	85,0	85,0	85,0

Bemessung

Bemessung Treppenkonsole für Betonfestigkeitsklasse \geq C30/37 bei Feuerwiderstandsklasse R 90

Treppenkonsole in Verbindung mit Schöck Tronsole® Typ F-V1				
Bemessungswerte bei	Betonfestigkeitsklasse \geq C30/37			
	$v_{Rd,y} \pm 3,8$ [kN/m]			
	Konsoltiefe [mm]			
	130	140	150	160
Konsolhöhe [mm]	$v_{Rd,z}$ [kN/m]			
100	43,0	43,0	43,0	39,5
110	43,0	43,0	43,0	43,0
≥ 120	43,0	43,0	43,0	43,0

Bemessung Treppenkonsole für Betonfestigkeitsklasse \geq C30/37 bei Feuerwiderstandsklasse R 90

Treppenkonsole in Verbindung mit Schöck Tronsole® Typ F-V2				
Bemessungswerte bei	Betonfestigkeitsklasse \geq C30/37			
	$v_{Rd,y} \pm 3,8$ [kN/m]			
	Konsoltiefe [mm]			
	130	140	150	160
Konsolhöhe [mm]	$v_{Rd,z}$ [kN/m]			
100	46,6	46,2	42,8	39,5
110	56,6	53,3	48,8	45,0
120	61,0	59,9	54,9	50,6
130	61,0	61,0	61,0	56,1
140	61,0	61,0	61,0	61,0
150	61,0	61,0	61,0	61,0
≥ 160	61,0	61,0	61,0	61,0

F

Bemessung Treppenkonsole für Betonfestigkeitsklasse \geq C30/37 bei Feuerwiderstandsklasse R 90

Treppenkonsole in Verbindung mit Schöck Tronsole® Typ F-V3				
Bemessungswerte bei	Betonfestigkeitsklasse \geq C30/37			
	$v_{Rd,y} \pm 3,8$ [kN/m]			
	Konsoltiefe [mm]			
	130	140	150	160
Konsolhöhe [mm]	$v_{Rd,z}$ [kN/m]			
120	66,1	59,9	54,9	50,6
130	73,3	66,5	60,9	56,1
140	80,6	73,1	66,9	61,7
150	85,0	79,7	72,9	67,2
160	85,0	85,0	79,0	72,8
170	85,0	85,0	85,0	78,4
180	85,0	85,0	85,0	85,0
190	85,0	85,0	85,0	85,0
200	85,0	85,0	85,0	85,0
≥ 210	85,0	85,0	85,0	85,0

Bemessung

Bemessung Podestkonsole für Betonfestigkeitsklasse \geq C20/25 bei Feuerwiderstandsklasse R 90

Podestkonsole in Verbindung mit Schöck Tronsole® Typ F-V1				
Bemessungswerte bei	Betonfestigkeitsklasse \geq C20/25			
	$v_{Rd,y} \pm 3,8$ [kN/m]			
	Konsoltiefe [mm]			
	130	140	150	160
Konsolhöhe [mm]	$v_{Rd,z}$ [kN/m]			
≥ 100	43,0	43,0	43,0	43,0

Bemessung Podestkonsole für Betonfestigkeitsklasse \geq C20/25 bei Feuerwiderstandsklasse R 90

Podestkonsole in Verbindung mit Schöck Tronsole® Typ F-V2				
Bemessungswerte bei	Betonfestigkeitsklasse \geq C20/25			
	$v_{Rd,y} \pm 3,8$ [kN/m]			
	Konsoltiefe [mm]			
	130	140	150	160
Konsolhöhe [mm]	$v_{Rd,z}$ [kN/m]			
100	45,6	48,8	48,8	48,8
110	52,6	54,4	54,4	54,4
120	59,5	59,9	59,9	59,9
≥ 130	61,0	61,0	61,0	61,0

Bemessung Podestkonsole für Betonfestigkeitsklasse \geq C20/25 bei Feuerwiderstandsklasse R 90

Podestkonsole in Verbindung mit Schöck Tronsole® Typ F-V3				
Bemessungswerte bei	Betonfestigkeitsklasse \geq C20/25			
	$v_{Rd,y} \pm 3,8$ [kN/m]			
	Konsoltiefe [mm]			
	130	140	150	160
Konsolhöhe [mm]	$v_{Rd,z}$ [kN/m]			
130	65,4	65,4	65,4	65,4
140	71,0	71,0	71,0	71,0
150	76,5	76,5	76,5	76,5
160	82,0	82,0	82,0	82,0
≥ 170	85,0	85,0	85,0	85,0

Bauseitige Bewehrung – überhöhter Anschluss und bündiger Anschluss

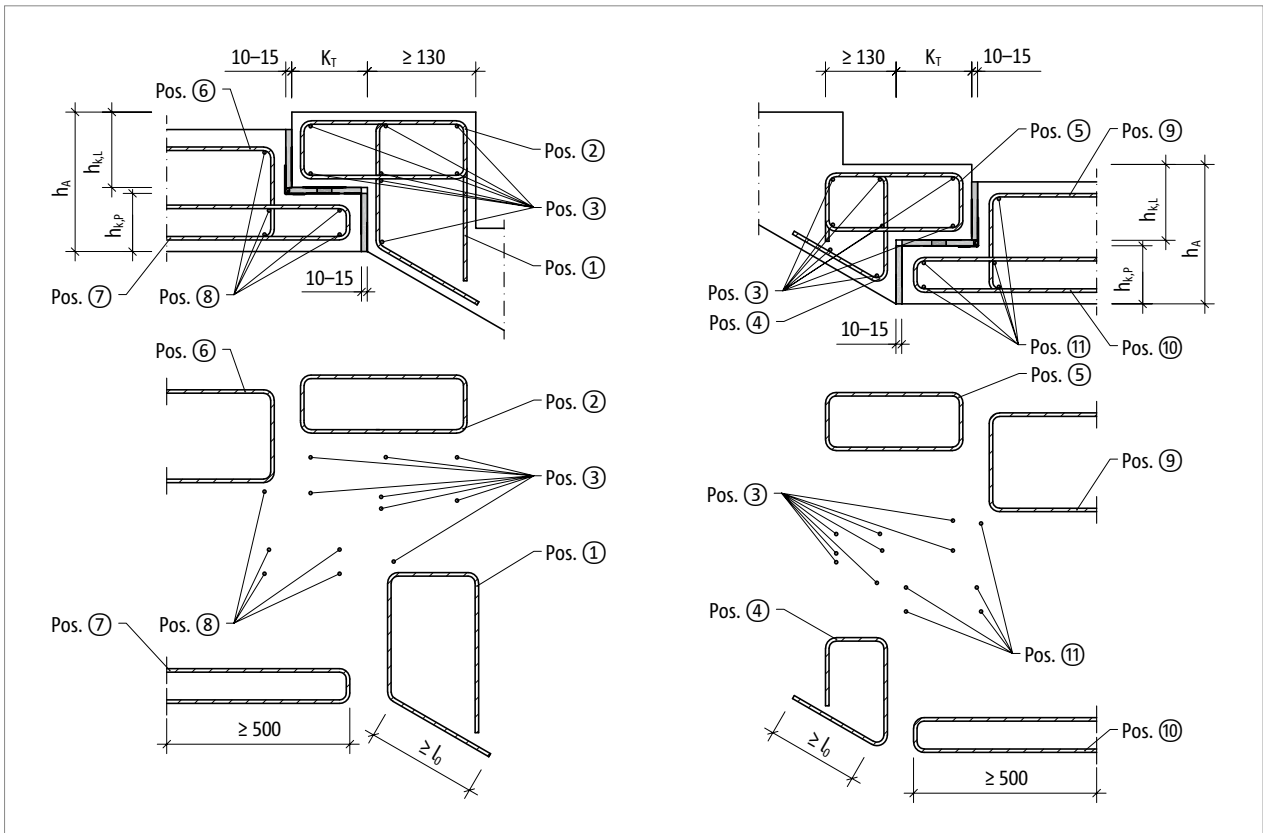


Abb. 159: Schöck Tronsole® Typ F: bauseitige Bewehrung bei überhöhtem Anschluss

F

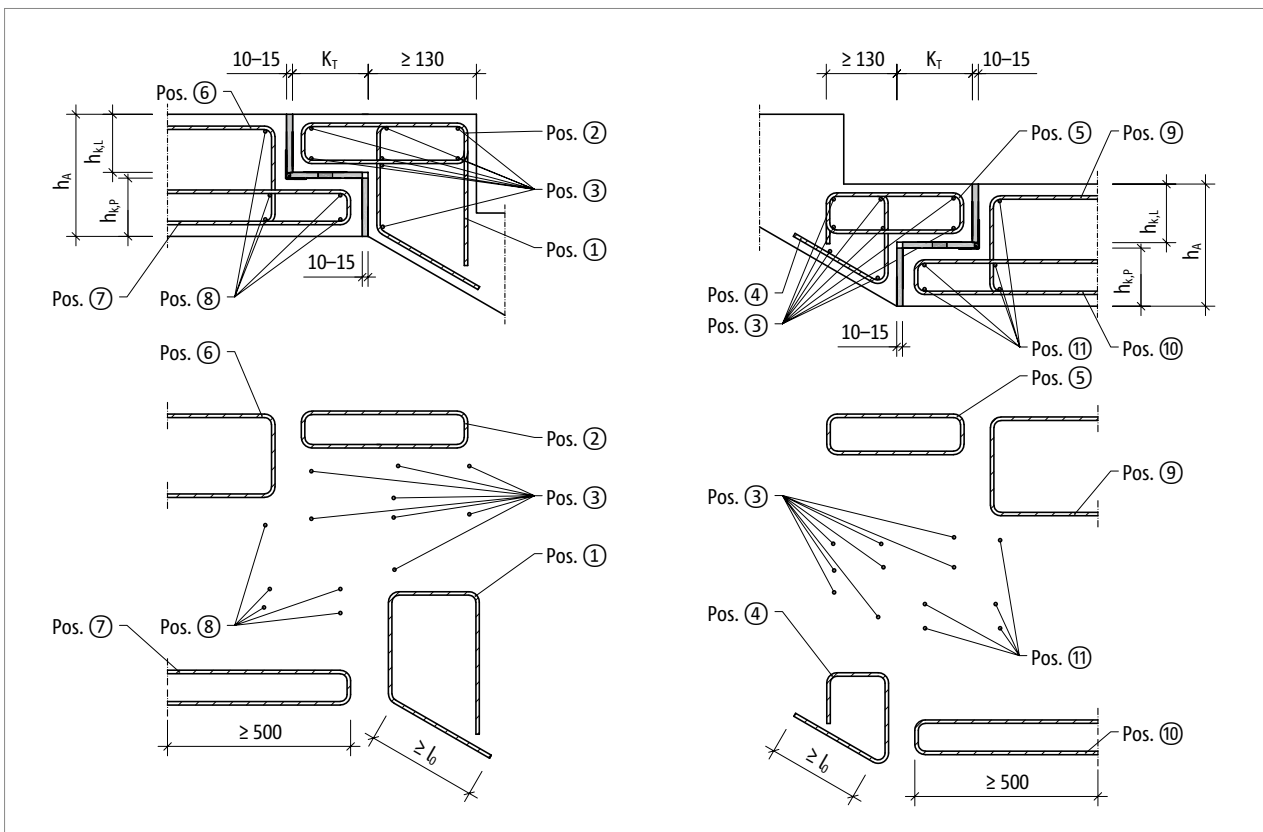


Abb. 160: Schöck Tronsole® Typ F: Bauseitige Bewehrung bei bündigem Anschluss

Bauseitige Bewehrung – überhöhter Anschluss und bündiger Anschluss

Bauseitige Bewehrung bei Feuerwiderstandsklasse R 30

Schöck Tronsole® Typ		F
Bauseitige Bewehrung	Ort	Podest (XC1) Betonfestigkeit \geq C20/25 Treppenlauf (XC1) Betonfestigkeit \geq C30/37
Offener Bügel (vertikale Zugbewehrung)		
Pos. 1	laufseitig	\varnothing 8/150 mm
Geschlossener Bügel (horizontale Zugbewehrung)		
Pos. 2	laufseitig	\varnothing 8/100 mm
Stabstahl längs der Auflagerfuge		
Pos. 3	laufseitig	2 \times 8 \varnothing 8
Offener Bügel (vertikale Zugbewehrung)		
Pos. 4	laufseitig	\varnothing 8/150 mm
Geschlossener Bügel (horizontale Zugbewehrung)		
Pos. 5	laufseitig	\varnothing 8/100 mm
Steckbügel (vertikale Zugbewehrung)		
Pos. 6	podestseitig	\varnothing 8/150 mm
Steckbügel (horizontale Zugbewehrung)		
Pos. 7	podestseitig	\varnothing 8/100 mm
Stabstahl längs der Auflagerfuge		
Pos. 8	podestseitig	5 \varnothing 8
Steckbügel (vertikale Zugbewehrung)		
Pos. 9	podestseitig	\varnothing 8/150 mm
Steckbügel (horizontale Zugbewehrung)		
Pos. 10	podestseitig	\varnothing 8/100 mm
Stabstahl längs der Auflagerfuge		
Pos. 11	podestseitig	5 \varnothing 8

i Bauseitige Bewehrung

- Die Höhe der Bewehrungsbügel in der Konsole variiert mit den verschiedenen Konsolhöhen der Tronsole® Typ F, um den größtmöglichen inneren Hebelarm für die verschiedenen Tragstufen zu erzielen.
- Die bauseitige Bügelbewehrung ist unter Berücksichtigung der erforderlichen Betondeckung möglichst dicht an die betreffenden vertikalen Bauteilkanten heranzuführen.
- Um die Herstellungstoleranzen bei der Verlegung der Bewehrung und den Bauteilabmessungen gering zu halten, ist auf eine korrekte Ausführung zu achten.
- Pos. 1 und Pos. 4 bilden mit der Plattenbewehrung des Treppenlaufs einen Übergreifungsstoß. Dabei ist eine ausreichende Übergreifungslänge l_b sicherzustellen.
- Pos. 1 und Pos. 4 können als geschlossene Bügel ausgeführt werden, wenn dabei eine ausreichende Übergreifungslänge l_b realisierbar ist.
- Um die kleinstmögliche Verankerungslänge von $l_{b,min} = \max(6,7 \phi_s; 0,3 l_{b,reqd})$ realisieren zu können, ist in den vorliegenden Fällen für die Konsole mehr als das 2- bis 3-fache der statisch erforderlichen Zugbewehrung gewählt worden.

F

Bauseitige Bewehrung – überhöhter Anschluss und bündiger Anschluss

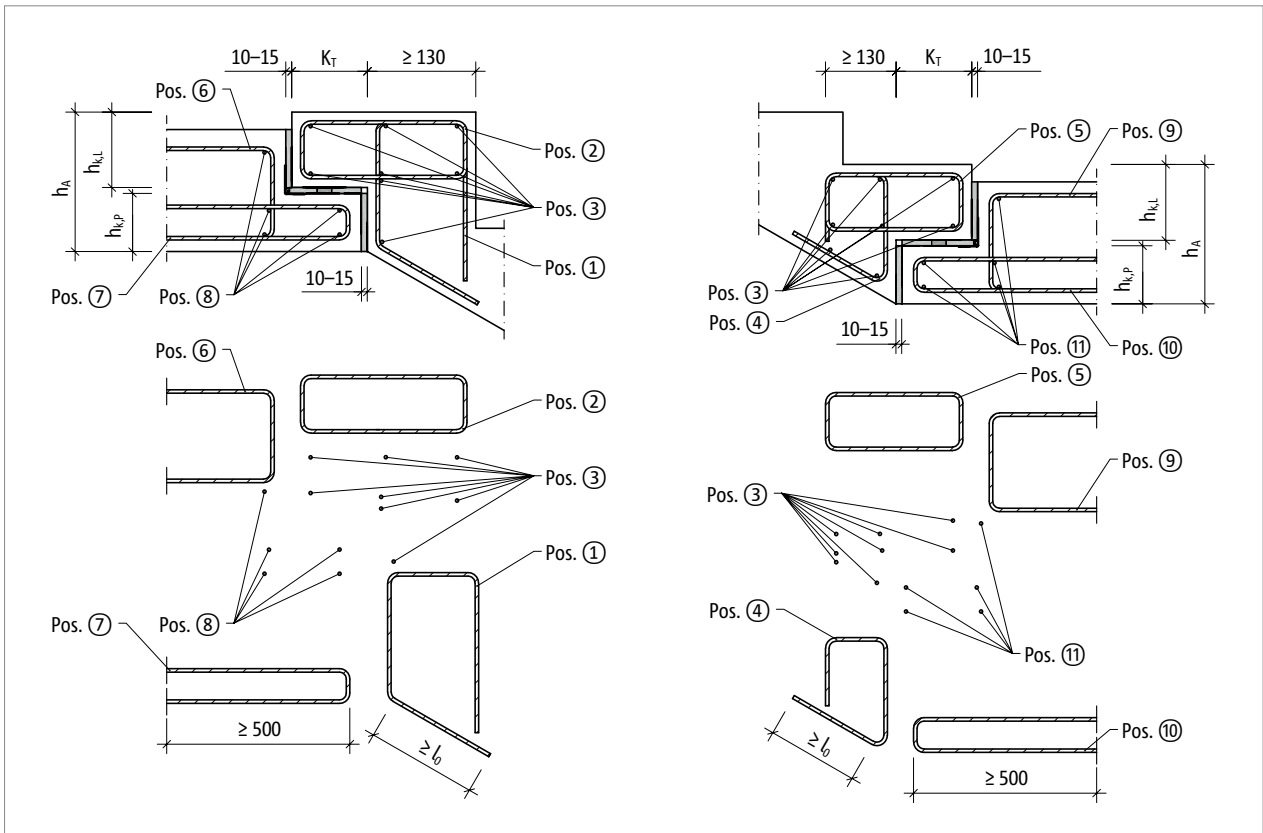


Abb. 161: Schöck Tronsole® Typ F: bauseitige Bewehrung bei überhöhtem Anschluss

F

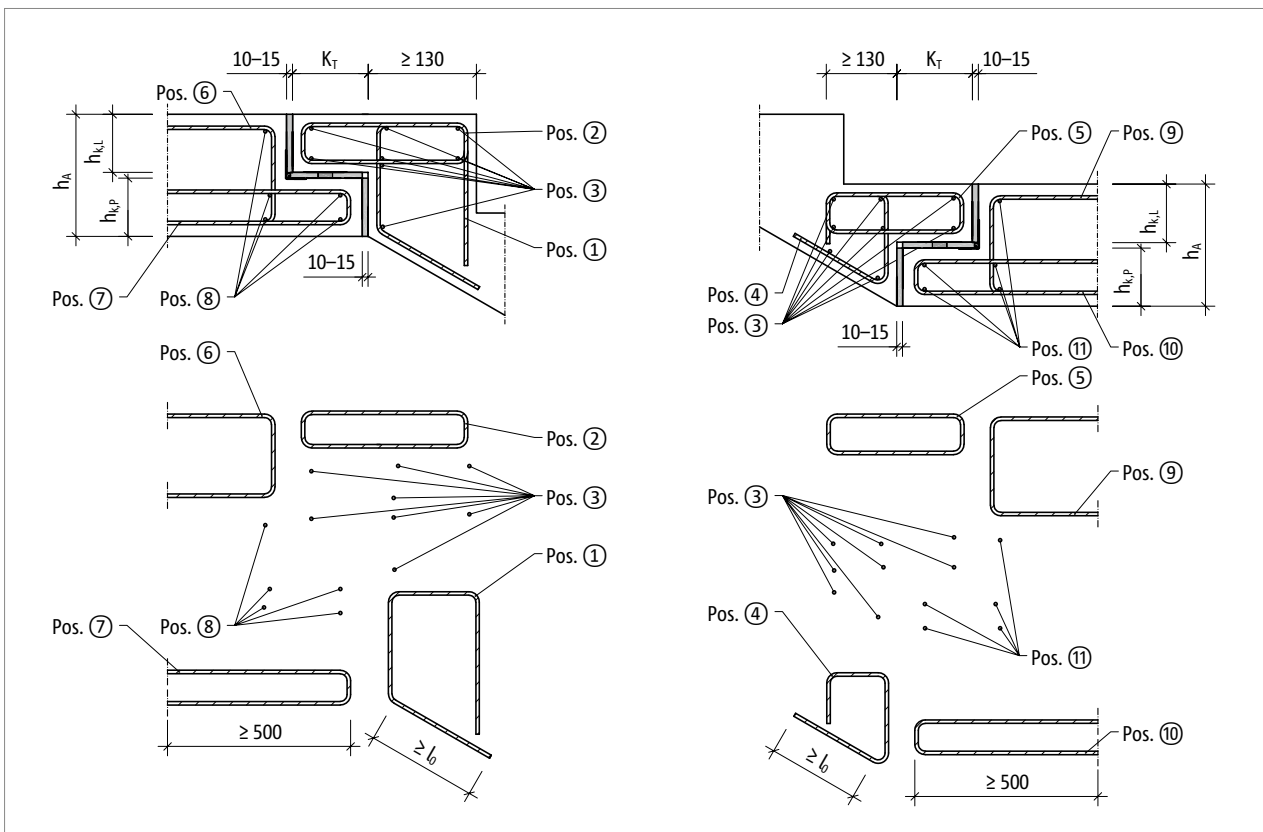


Abb. 162: Schöck Tronsole® Typ F: Bauseitige Bewehrung bei bündigem Anschluss

Bauseitige Bewehrung – überhöhter Anschluss und bündiger Anschluss

Bauseitige Bewehrung bei Feuerwiderstandsklasse R 90

Schöck Tronsole® Typ		F		
Bauseitige Bewehrung	Ort	Podest (XC1) Betonfestigkeit \geq C20/25 Treppenlauf (XC1) Betonfestigkeit \geq C30/37		
Offener Bügel (vertikale Zugbewehrung)				
Pos. 1	laufseitig	\varnothing 8/150 mm		
Geschlossener Bügel (horizontale Zugbewehrung)				
Pos. 2	laufseitig	\varnothing 8/100 mm		
Stabstahl längs der Auflagerfuge				
Pos. 3	laufseitig	2 \times 8 \varnothing 8		
Offener Bügel (vertikale Zugbewehrung)				
Pos. 4	laufseitig	\varnothing 8/150 mm	\varnothing 8/100 mm	\varnothing 8/100 mm
Geschlossener Bügel (horizontale Zugbewehrung)				
Pos. 5	laufseitig	\varnothing 8/100 mm		
Steckbügel (vertikale Zugbewehrung)				
Pos. 6	podestseitig	\varnothing 8/150 mm		
Steckbügel (horizontale Zugbewehrung)				
Pos. 7	podestseitig	\varnothing 8/100 mm		
Stabstahl längs der Auflagerfuge				
Pos. 8	podestseitig	5 \varnothing 8		
Steckbügel (vertikale Zugbewehrung)				
Pos. 9	podestseitig	\varnothing 8/150 mm		
Steckbügel (horizontale Zugbewehrung)				
Pos. 10	podestseitig	\varnothing 8/100 mm		
Stabstahl längs der Auflagerfuge				
Pos. 11	podestseitig	5 \varnothing 8		

i Bauseitige Bewehrung

- Die Höhe der Bewehrungsbügel in der Konsole variiert mit den verschiedenen Konsolhöhen der Tronsole® Typ F, um den größtmöglichen inneren Hebelarm für die verschiedenen Tragstufen zu erzielen.
- Die bauseitige Bügelbewehrung ist unter Berücksichtigung der erforderlichen Betondeckung möglichst dicht an die betreffenden vertikalen Bauteilkanten heranzuführen.
- Um die Herstellungstoleranzen bei der Verlegung der Bewehrung und den Bauteilabmessungen gering zu halten, ist auf eine korrekte Ausführung zu achten.
- Pos. 1 und Pos. 4 bilden mit der Plattenbewehrung des Treppenlaufs einen Übergreifungsstoß. Dabei ist eine ausreichende Übergreifungslänge l_b sicherzustellen.
- Pos. 1 und Pos. 4 können als geschlossene Bügel ausgeführt werden, wenn dabei eine ausreichende Übergreifungslänge l_b realisierbar ist.
- Um die kleinstmögliche Verankerungslänge von $l_{b,min} = \max(6,7 \phi_s; 0,3 l_{b,rqd})$ realisieren zu können, ist in den vorliegenden Fällen für die Konsole mehr als das 2- bis 3-fache der statisch erforderlichen Zugbewehrung gewählt worden.

Verformung

Verformung des Elastomerlagers Elodur® der Tronsole® Typ F-V1

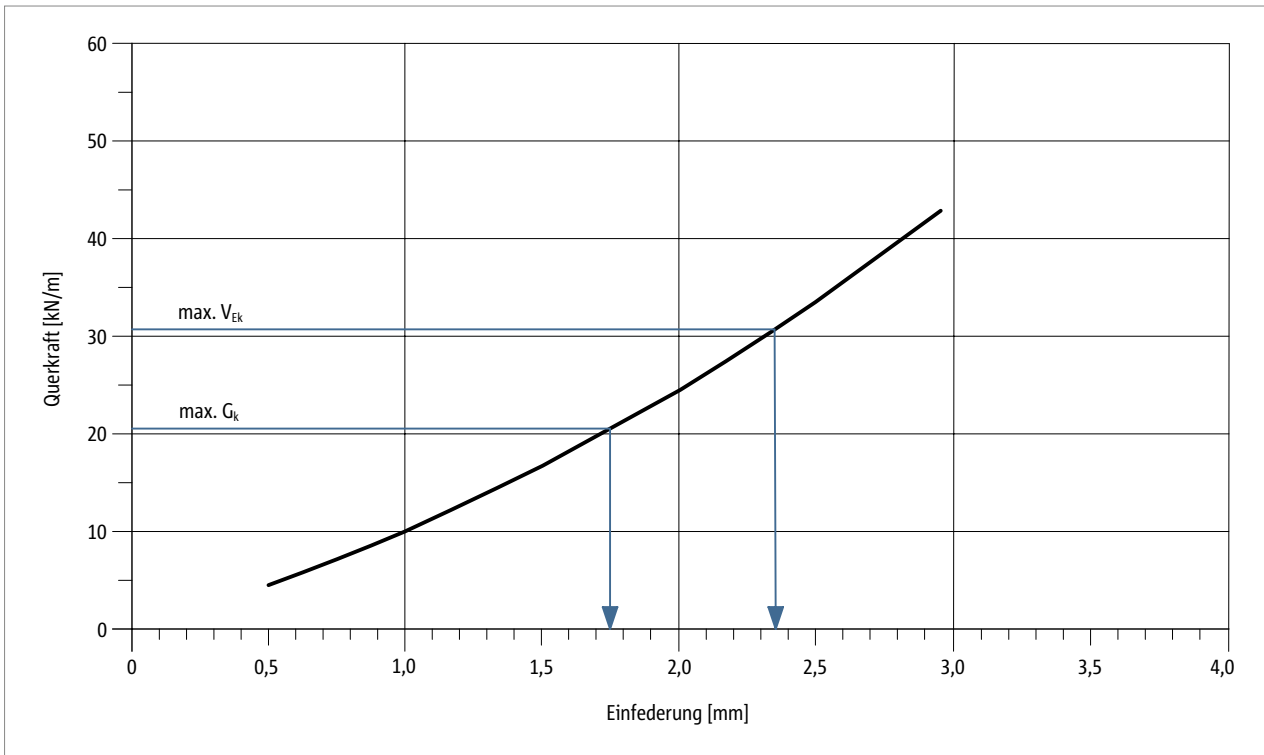


Abb. 163: Schöck Tronsole® Typ F-V1: Verformung des Elastomerlagers Elodur®

Verformung des Elastomerlagers Elodur® der Tronsole® Typ F-V2

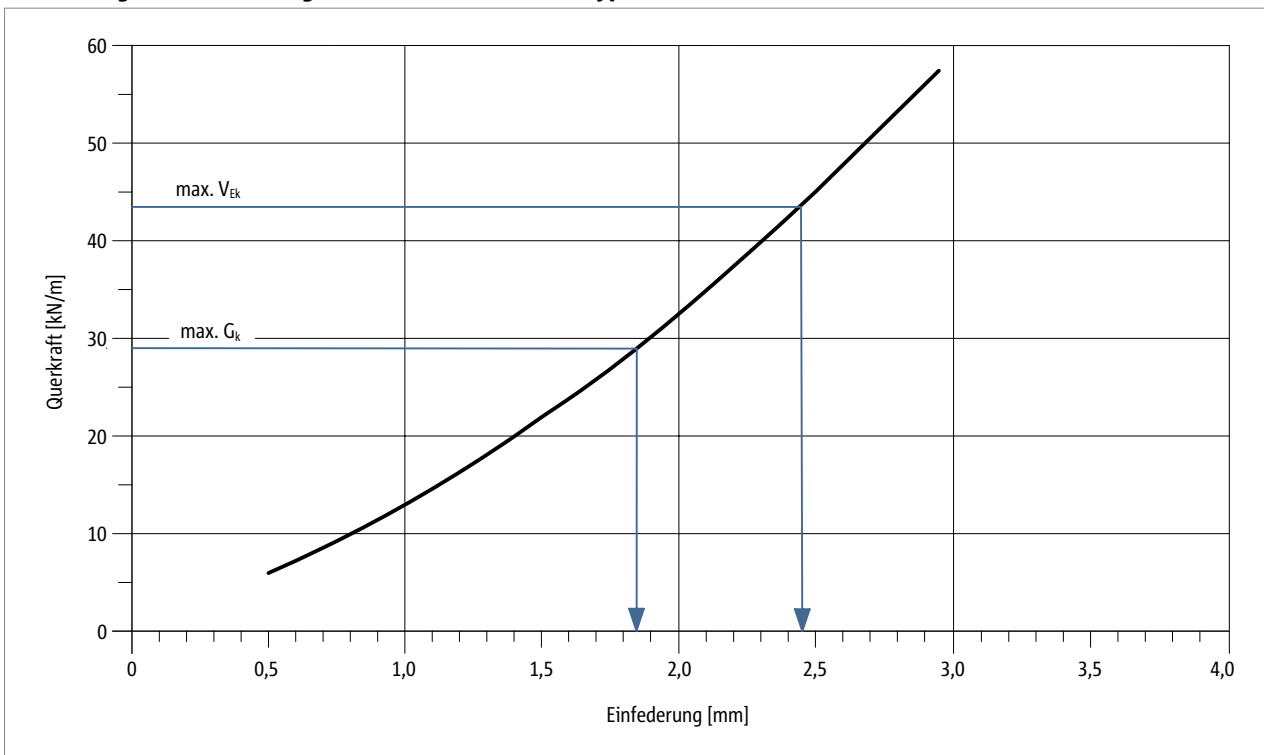


Abb. 164: Schöck Tronsole® Typ F-V2: Verformung des Elastomerlagers Elodur®

Verformung

Verformung des Elastomerlagers Elodur® der Tronsole® Typ F-V3

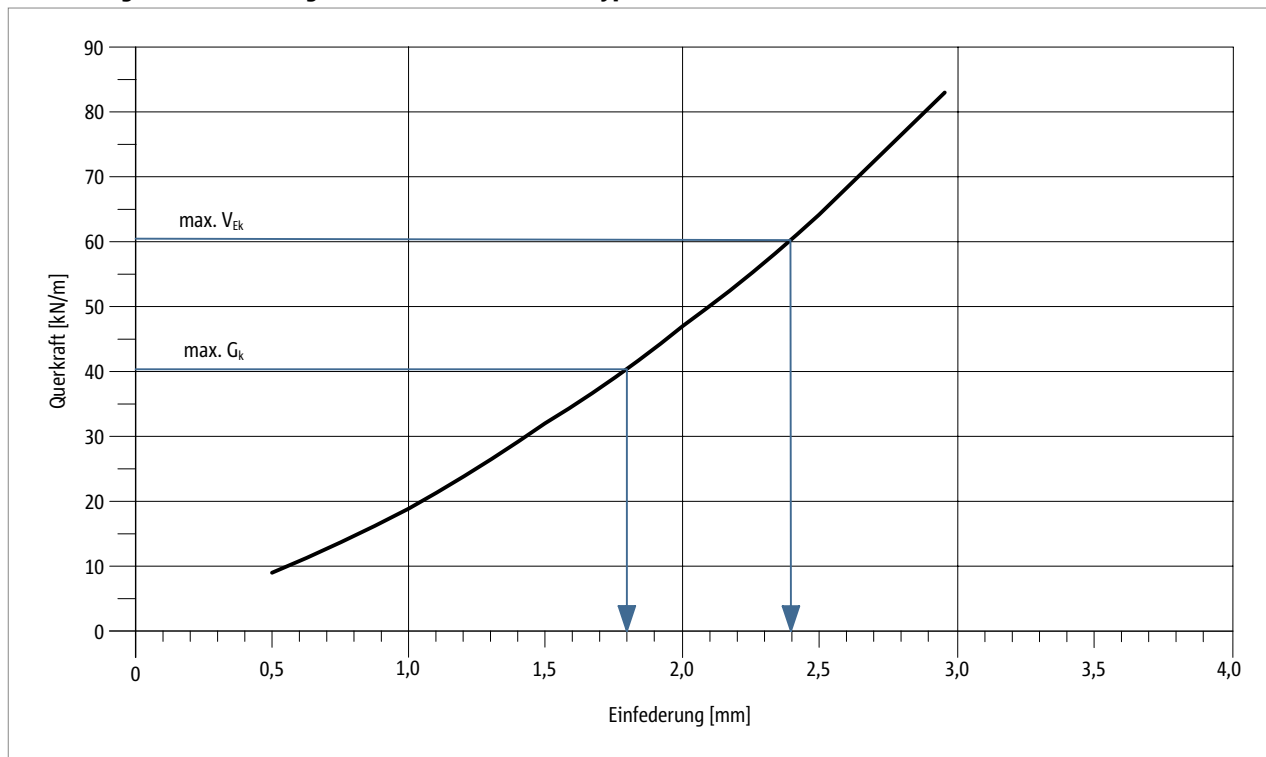


Abb. 165: Schöck Tronsole® Typ F-V3: Verformung des Elastomerlagers Elodur®

i Hinweise zur Verformung

- Mit Einfederung ist die vertikale Verformung des Elastomerlagers Elodur® unter vertikaler Querkraftbeanspruchung gemeint.
- Kriechen ist zusätzlich mit 50 % der Einfederung aus der ständigen Last G_k zu berücksichtigen.
- $\max. V_{Ek} = \max. V_{Ed} / \gamma$, wobei $\gamma = 1,4$
- $\gamma = 1,4$ gilt unter der Annahme, dass $\max. V_{Ed}$ zu zwei Dritteln aus Eigengewicht und zu einem Drittel aus Verkehrslast zusammengesetzt ist.
- Somit ist $\max. V_{Ek}$ die maximale Gebrauchslast und das maximale Eigengewicht ist $\max. G_k = 2/3 \cdot \max. V_{Ek}$.
- Aus der Einfederung des Elastomerlagers Elodur® ergibt sich folgende Faustformel für die Anschlusshöhe h_A :
Anschlusshöhe $h_A =$ Konsolhöhe Podest $h_{k,P}$ + Konsolhöhe Treppenlauf $h_{k,L}$ + 10 mm.

Brandschutz

Brandschutz

Bei Verwendung der Schöck Tronsole® Typ F kann der Anschlussbereich der ausgeklinkten Plattenränder gemäß Brandschutzgutachten BB-21-092 - IBB HAUSWALDT in die Feuerwiderstandsklasse R 90 eingestuft werden. Dafür ist jedoch die Einhaltung folgender Bedingungen Voraussetzung:

Die erforderliche nominelle Betondeckung nach DIN EN 1992-1-2 in Verbindung mit DIN EN 1992-1-2/NA ist zu beachten. Bei einer Fugenbreite $s \leq 30$ mm zwischen Treppe und Podest dürfen diese Stahlbetonbauteile hinsichtlich Brandschutz nach DIN 4102-4 als eine Einheit betrachtet werden, d.h. wie ein monolithischer Anschluss.

Daraus ergibt sich, dass die erforderliche Betondeckung an der Konsolfuge selbst nicht aufgrund von Brandschutzanforderungen erhöht werden muss. Folglich ist die bauseitige Bügelbewehrung im Bereich des Konsolanschlusses im Falle einer Brandschutzanforderung mit $c_{nom,L}$ und $c_{nom,P}$ genauso dicht an die Trittschalldämmfuge heranzuführen wie in einem Fall ohne Brandschutzanforderung.

Jedoch ist ein vertikaler Mindestachsabstand der Bewehrung vom raumseitigen, horizontalen Bauteilrand von $u = 30$ mm erforderlich. Diese Anforderung würde natürlich auch bei einem monolithischen Anschluss bestehen. Gemessen wird der vertikale Achsabstand jeweils von der unteren und oberen Bauteilkante. Die angrenzenden Stahlbetonbauteile müssen den gleichen bauaufsichtlichen Anforderungen an die Feuerwiderstandsfähigkeit genügen, wie der Anschlussbereich selbst.

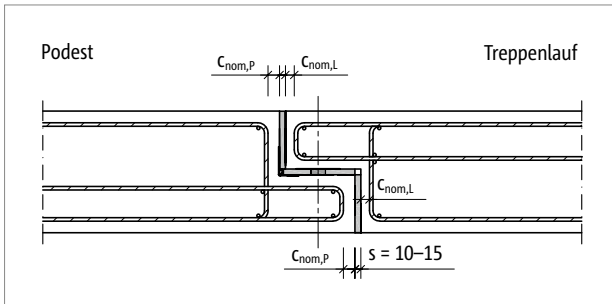


Abb. 166: Schöck Tronsole® Typ F: Vertikalschnitt längs der Treppe im Bereich des Konsolauflagers; Darstellung der Betondeckung $c_{nom,L}$ und $c_{nom,P}$

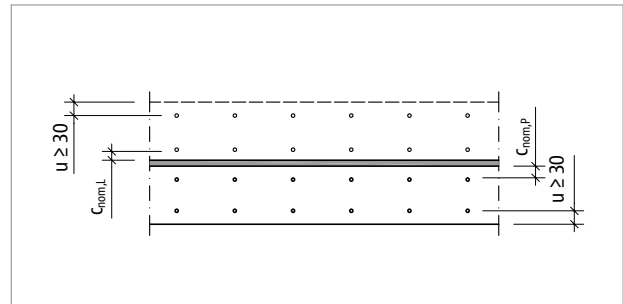


Abb. 167: Schöck Tronsole® Typ F: Vertikalschnitt quer zur Treppe im Bereich des Konsolauflagers; Darstellung der Betondeckung $c_{nom,L}$, $c_{nom,P}$ und des Mindestachsabstandes u der Bewehrung

F

Brandschutz

- Tronsole® Typ F ist gemäß der allgemeinen bauaufsichtlichen Zulassung (abZ) Z-15.7-359 ein Baustoff der Klasse B1 (schwerentflammbar) nach DIN 4102.

Materialien | Einbau | Zuschnittsmöglichkeiten

Materialien und Baustoffe

Schöck Tronsole® Typ F	
Produktbestandteil	Material
PE-Schaumplatte	PE-Schaum nach DIN EN 14313
Kunststoffprofile	PVC-U nach DIN EN 13245-1
Elastomerlager	Polyurethan nach DIN EN 13165

i Einbau

- Die Schöck Tronsole® Typ F wird mit Hilfe eines produkteigenen Montageklebbandes an den trockenen Fertigtreppe­nlauf angeklebt. Durch das aussteifende Clip-Scharnier eignet sie sich alternativ dazu auch zum Einstellen in die Podestkonsole.
- Die PE-Schaumplatten können mit einem einfachen Schnittwerkzeug von Hand zugeschnitten werden.

i Zuschnittsmöglichkeiten

Die Schöck Tronsole® Typ F kann unter bestimmten Voraussetzungen gekürzt werden. Dadurch sind sämtliche Sonderlängen mit den Standardlängen (siehe Seite 173) realisierbar.

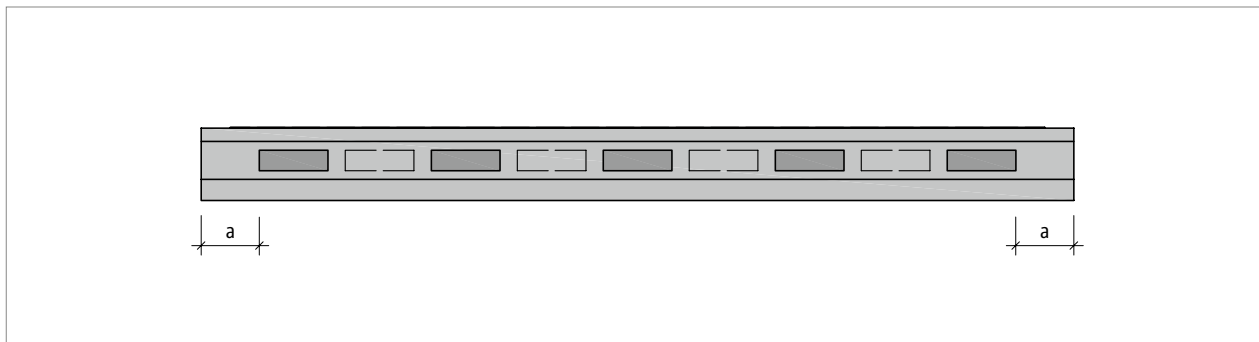


Abb. 168: Schöck Tronsole® Typ F: Zuschnittsmöglichkeiten

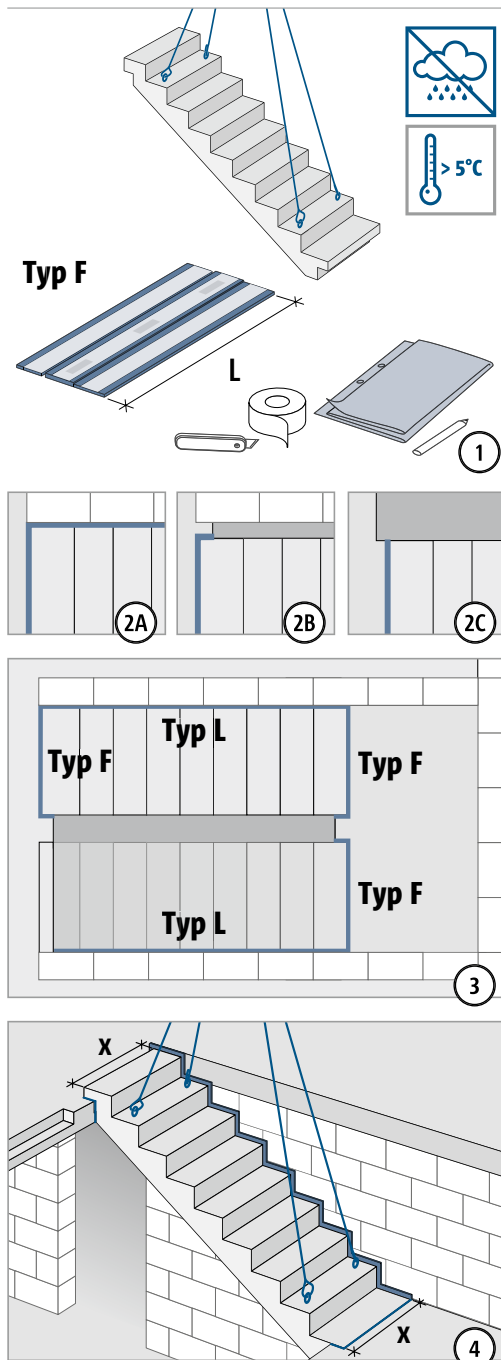
Alle Tronsole® Längen dürfen um den Wert a bis zu den Elastomerlagern gekürzt werden. Hierbei gelten folgende Maximalwerte:

- Tronsole® Typ F Länge 900 mm: a= maximal 75 mm
- Tronsole® Typ F Länge 1000-1300 mm: a= maximal 50 mm
- Tronsole® Typ F Länge 1500 mm: a= maximal 100 mm

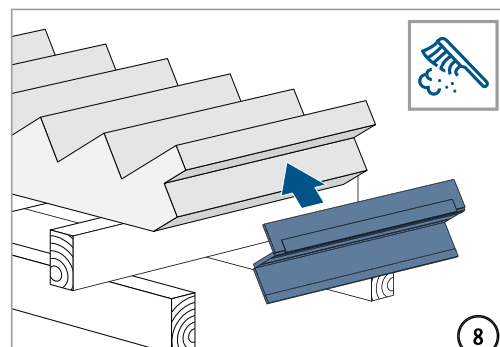
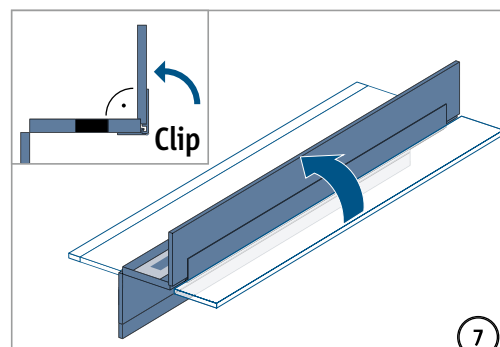
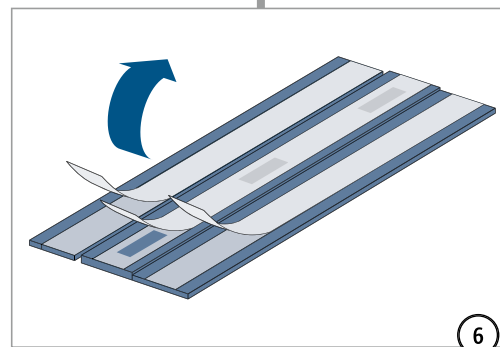
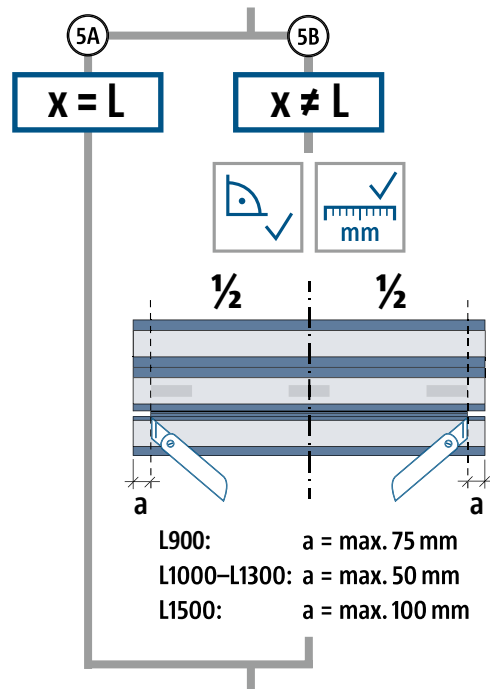
Beim Zuschnitt sind folgende Regeln zu beachten:

- Für Sonderlängen nur identische Standardlängen miteinander kombinieren.
- Die Elastomerlager immer symmetrisch in Bezug auf die Mittelachse des Anschlusses anordnen.
- Zuschnitt immer symmetrisch mit gleichem Maß vornehmen (Abschnitte links und rechts identisch).

Einbauanleitung – Fertigteil Baustelle

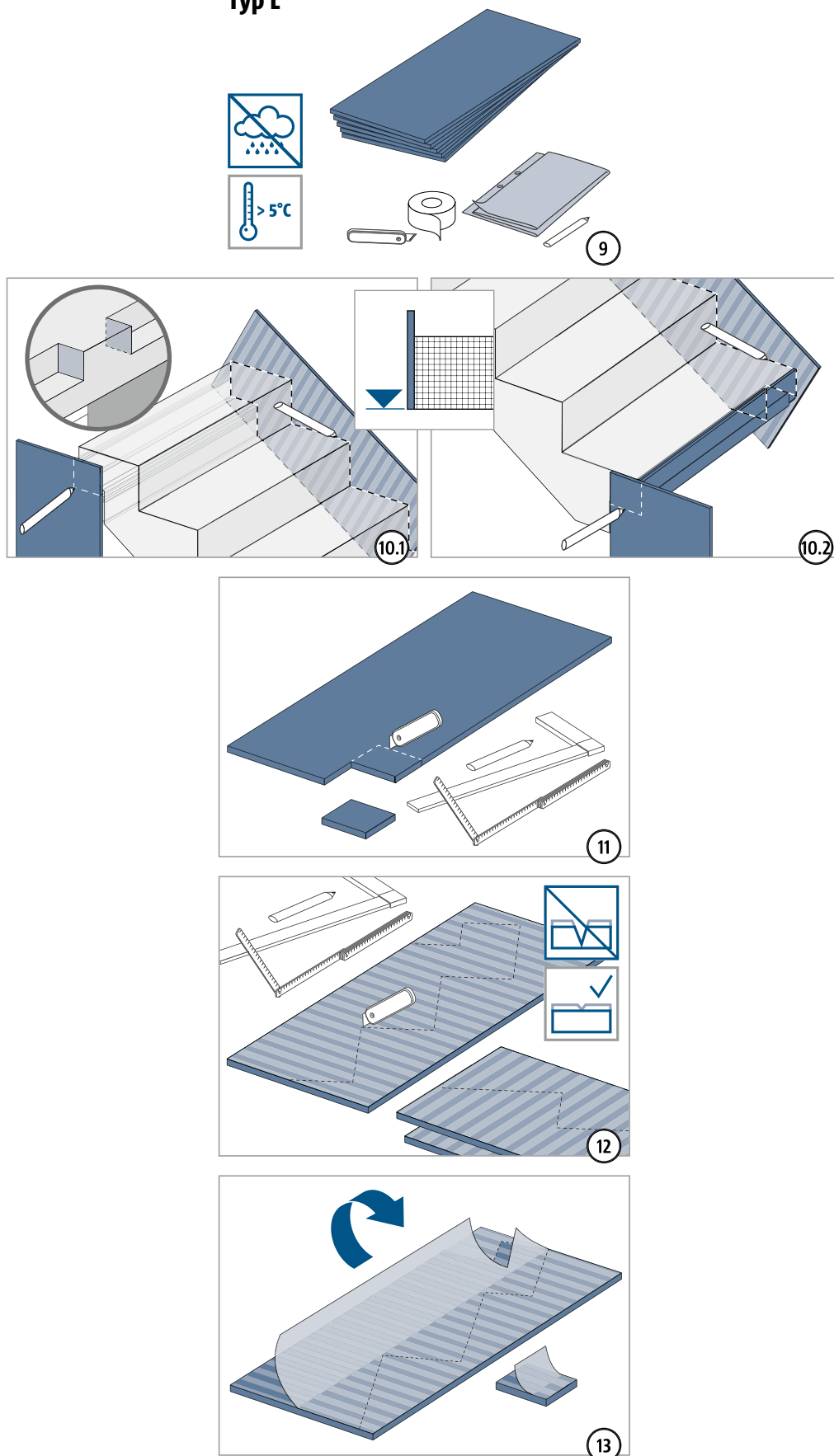


x (mm)	1 × Typ F	2 × Typ F	3 × Typ F	...
L900	750–900	1500–1800	2250–2700	...
L1000	900–1000	1800–2000	2700–3000	...
L1100	1000–1100	2000–2200	3000–3300	...
L1200	1100–1200	2200–2400	3300–3600	...
L1300	1200–1300	2400–2600	3600–3900	...
L1500	1300–1500	2600–3000	3900–4500	...



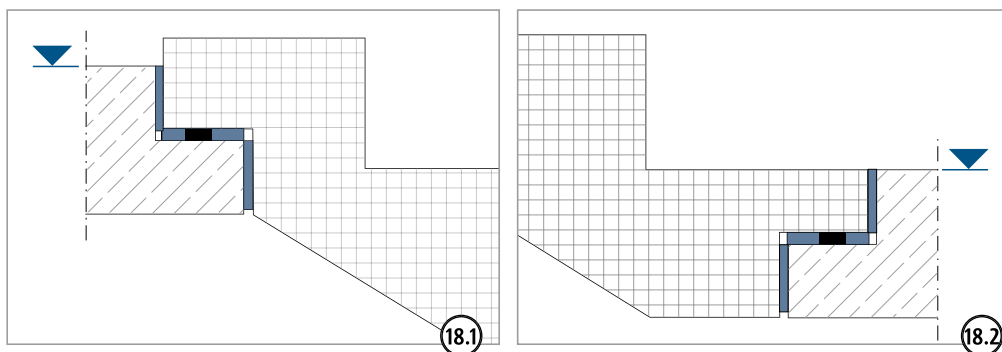
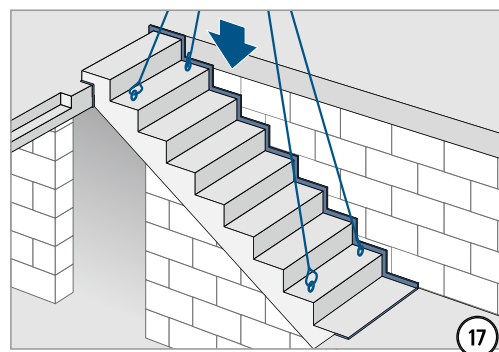
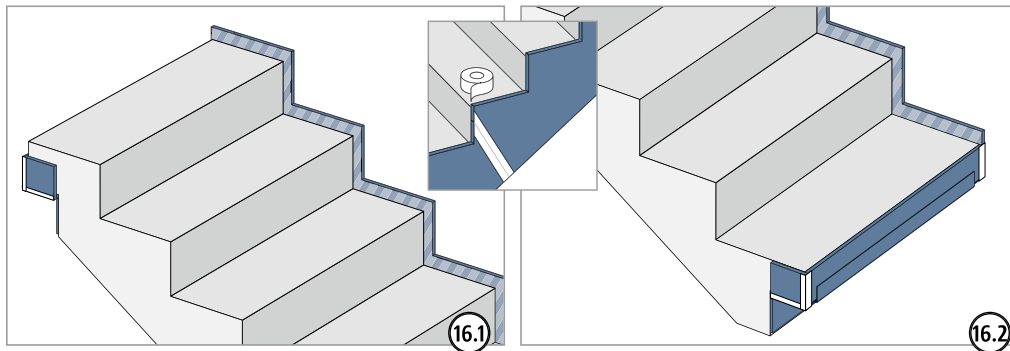
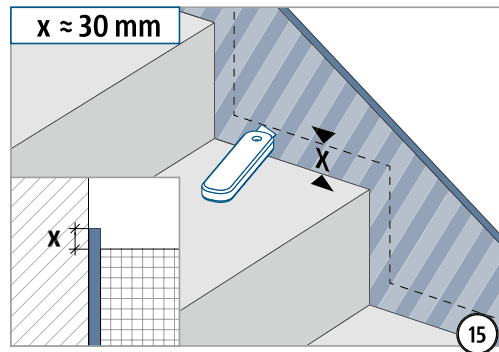
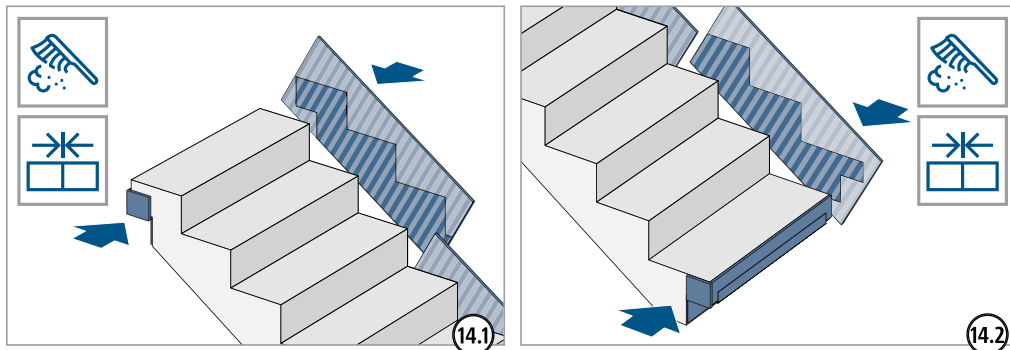
Einbauanleitung – Fertigteil Baustelle

Typ L

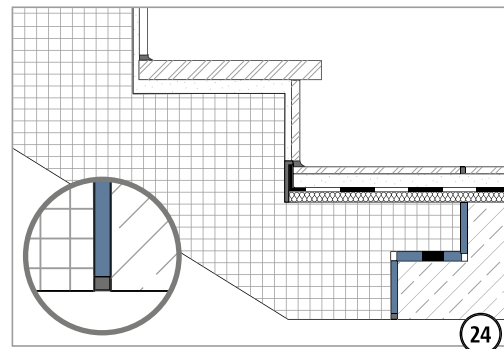
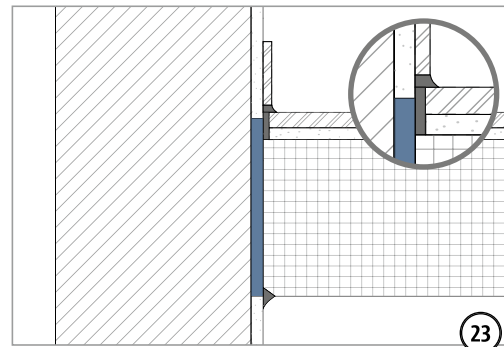
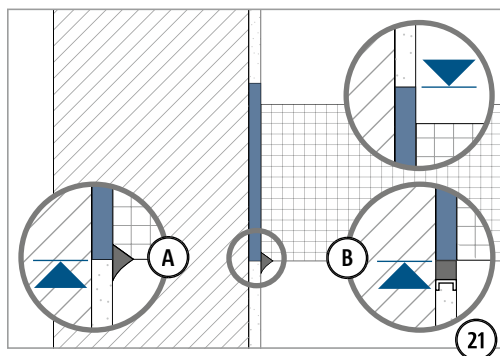
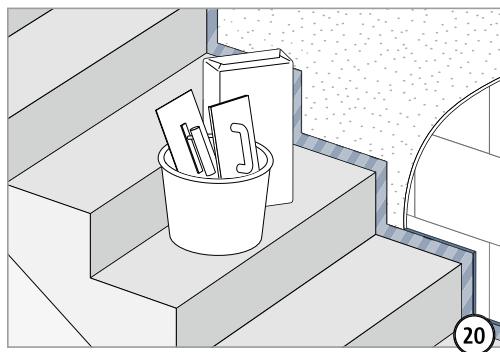
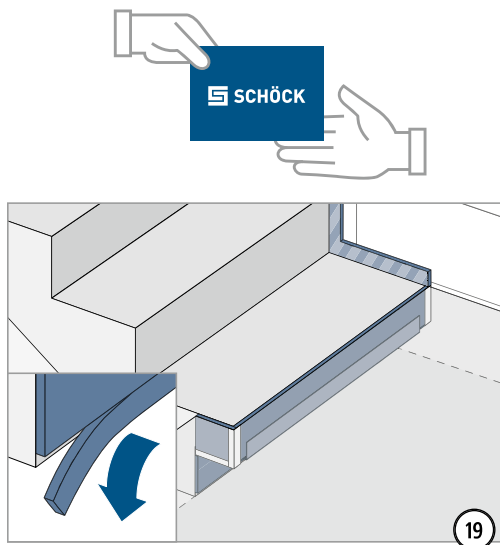


F

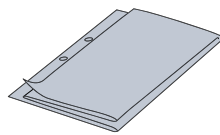
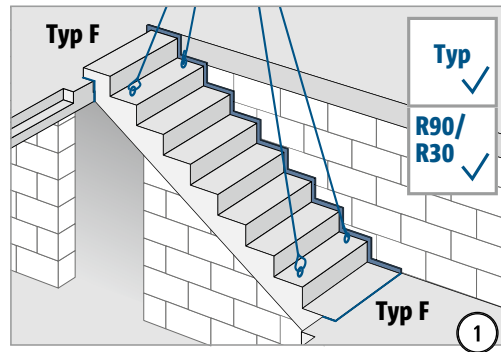
Einbauanleitung – Fertigteil Baustelle



Einbauanleitung – Fertigteil Baustelle

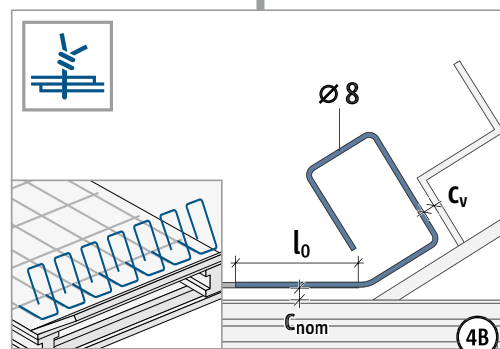
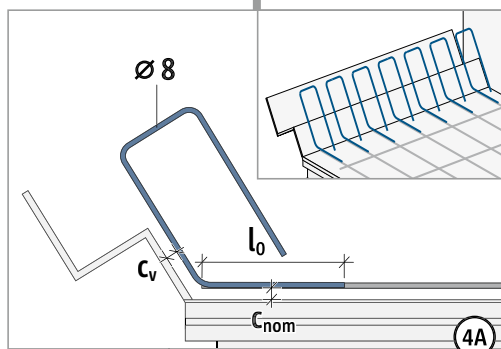
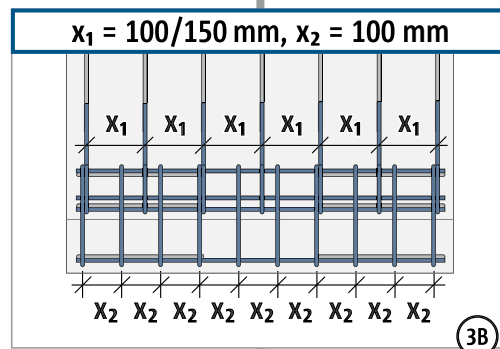
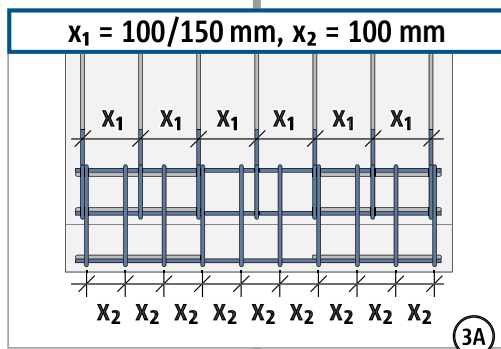
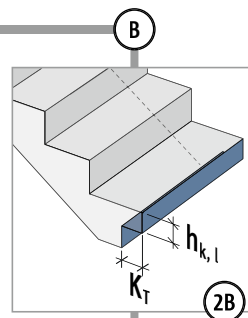
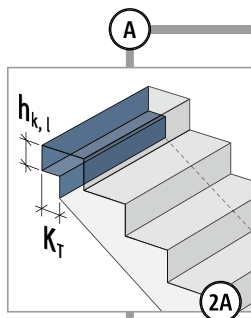


Einbauanleitung – Fertigteilwerk



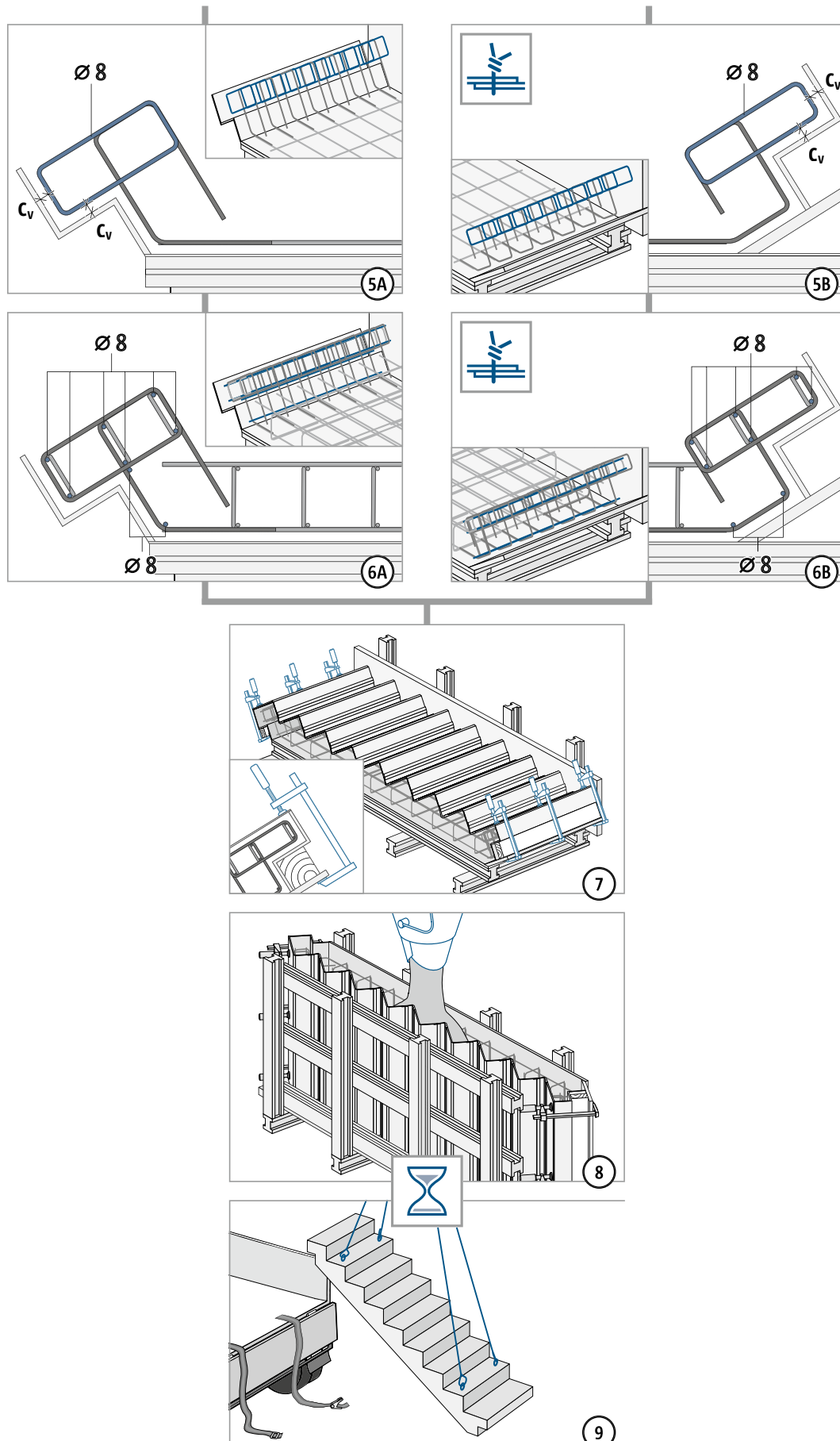
$h_{k,l} \geq 80 \text{ mm}$
 $K_T: 130\text{--}160 \text{ mm}$
 $c_v: 15 \text{ mm}$

Tronsole® Typ F	V1	V2	V3
R30	$x_1 = 150 \text{ mm}$	$x_1 = 150 \text{ mm}$	$x_1 = 150 \text{ mm}$
R90	$x_1 = 150 \text{ mm}$	$x_1 = 100 \text{ mm}$	$x_1 = 100 \text{ mm}$



F

Einbauanleitung – Fertigteilwerk



F

☑ Checkliste

- Sind die Maße der Schöck Tronsole® auf die Geometrie der akustisch zu entkoppelnden Bauteile abgestimmt?
- Sind die Einwirkungen der Schöck Tronsole® auf Bemessungsniveau ermittelt?
- Sind bei Typ F die Mindestbetonfestigkeiten für das Podest $\geq C20/25$ und den Treppenlauf $\geq C30/37$ berücksichtigt?
- Ist bei Typ F der Treppenlauf als Fertigteil konzipiert mit Expositionsklasse XC1, einer Betondeckung von $c_{nom,L} = 15$ mm und Feuerwiderstandsklasse R 0?
- Ist bei Typ F das Treppenpodest mit Expositionsklasse XC1, einer Betondeckung von $c_{nom,P} = 20$ mm und Feuerwiderstandsklasse R0 geplant?
- Sind die Anforderungen hinsichtlich Brandschutz geklärt und ausgeschrieben?
- Sind aufgrund einer Brandschutzanforderung größere Betondeckungen und größere Bauteilhöhen berücksichtigt?
- Ist die Konsoltiefe in einem Bereich zwischen 130 mm und 160 mm festgelegt?
- Ist bei V_{Ed} am nicht ausgeklinkten Plattenrand des Podests oder des Treppenlaufs der jeweilige Grenzwert der Plattentragfähigkeit geprüft?
- Sind planmäßig vorhandene Horizontallasten berücksichtigt, die über Typ F abgeleitet werden können?

Schöck Tronsole® Typ B mit Typ D



Schöck Tronsole® Typ B

Tragendes Trittschalldämmelement für den Anschluss Treppenlauf an Bodenplatte. Das Element überträgt positive Querkräfte.
Fertigung: Treppenlauf in Ortbeton oder als Fertigteil

Schöck Tronsole® Typ D

Tragendes Trittschalldämmelement für die konstruktive Lagesicherung beim Anschluss Treppenlauf an Bodenplatte. Das Element ist optional.

B
D

Produktmerkmale | Produktdesign

■ Produktmerkmale Tronsole® Typ B

- Bewertete Lauf-Trittschallpegeldifferenz $\Delta L_{w,Lauf}^* \geq 28$ dB bei Typ B-V1; $\Delta L_{w,Lauf}^* \geq 26$ dB bei Typ B-V2; $\Delta L_{w,Lauf}^* \geq 23$ dB bei Typ B-V3, geprüft bei maximal zulässiger Eigenlast nach DIN 7396; Prüfberichte Nr. 91386-04 bis 91386-06;
- Hochwertiges und effizientes Elastomerlager Elodur®
- Sichere Befestigung am Fertigteiltreppenlauf durch Montageklebeband
- Hochwertige und leicht zuschneidbare PE-Schaumplatte

■ Produktmerkmale Tronsole® Typ D

- Einfluss auf die Trittschalldämmung ist bereits in den akustischen Kennwerten von Typ B enthalten
- Dorn zur konstruktiven Lagesicherung zwischen Treppenlauf und Bodenplatte
- Aus hochwertigem Edelstahl mit Elastomerkappe
- Optionale Einbauhülse

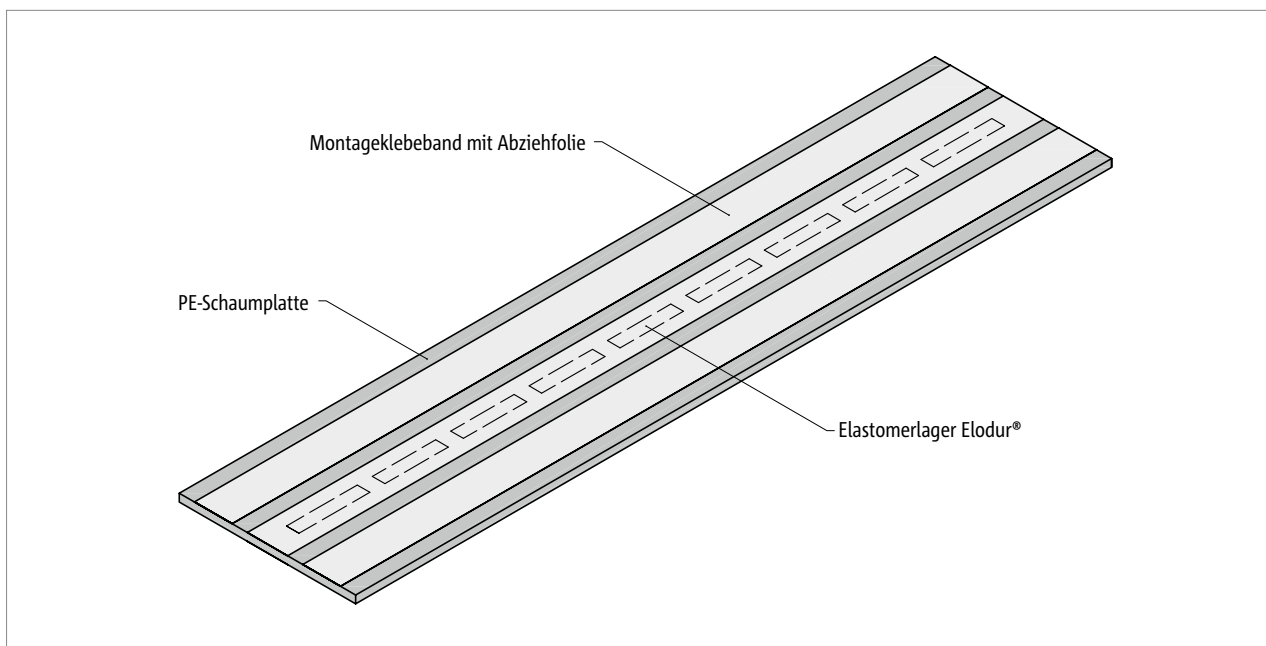


Abb. 169: Schöck Tronsole® Typ B

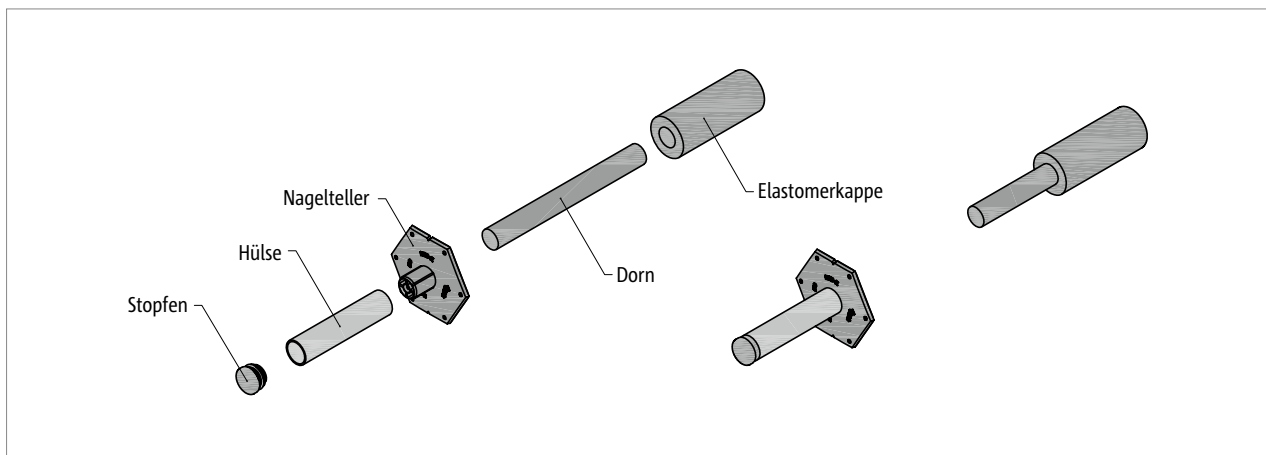


Abb. 170: Schöck Tronsole® Typ D-H

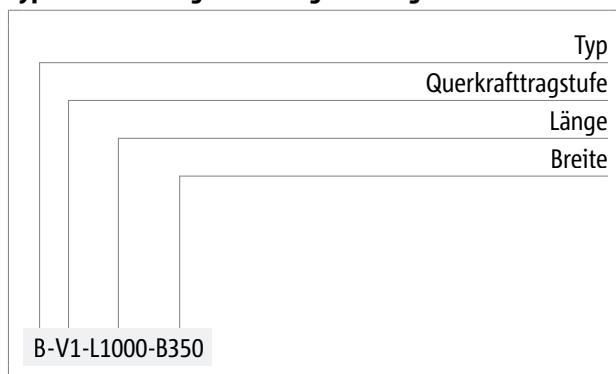
Produktvarianten | Typenbezeichnung | Sonderkonstruktionen

Varianten Schöck Tronsole® Typ B

Die Ausführung der Schöck Tronsole® Typ B kann wie folgt variiert werden:

- Querkrafttragstufe:
 - V1, V2, V3: Elastomerlagerbreite $b = 35 \text{ mm}$
 - Sondertypen auf Anfrage
- Länge:
 - Länge $L = 900 \text{ mm}, 1000 \text{ mm}, 1100 \text{ mm}, 1200 \text{ mm}, 1300 \text{ mm}$ und 1500 mm
- Breite:
 - Breite $B = 350 \text{ mm}$ und 600 mm

Typenbezeichnung in Planungsunterlagen

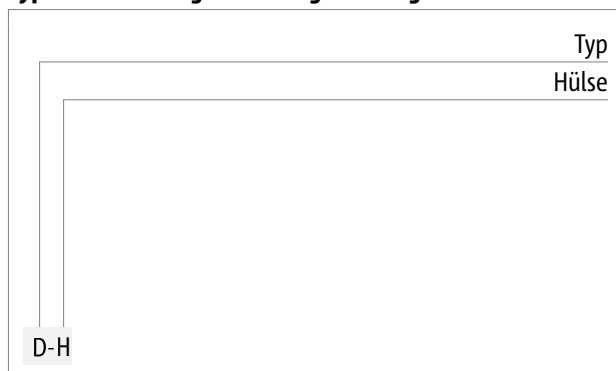


Varianten Schöck Tronsole® Typ D

Die Ausführung der Schöck Tronsole® Typ D kann wie folgt variiert werden:

- Hülse:
 - Die Schöck Tronsole® Typ D wird optional mit Hülse angeboten.

Typenbezeichnung in Planungsunterlagen



i Sonderkonstruktionen

- Schöck Tronsole® Typ B kann bauseitig zugeschnitten werden.
- Sonderabmessungen der Tronsole® Typ B können bei der Anwendungstechnik von Schöck angefragt werden.
- Das Bestellformular für Sonderabmessungen der Tronsole® Typ B kann bei der Anwendungstechnik von Schöck angefragt werden.

Einbauschnitt

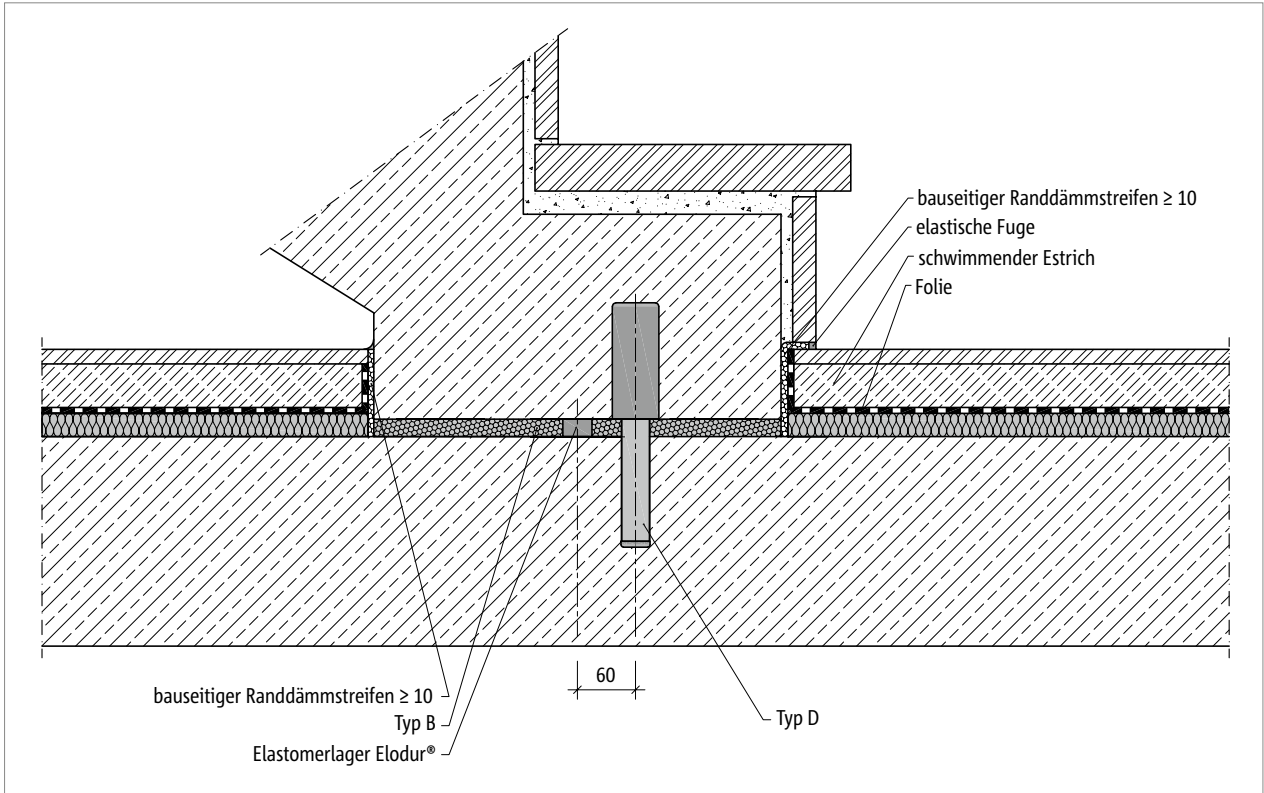


Abb. 171: Schöck Tronsole® Typ B + Typ D: Einbauschnitt

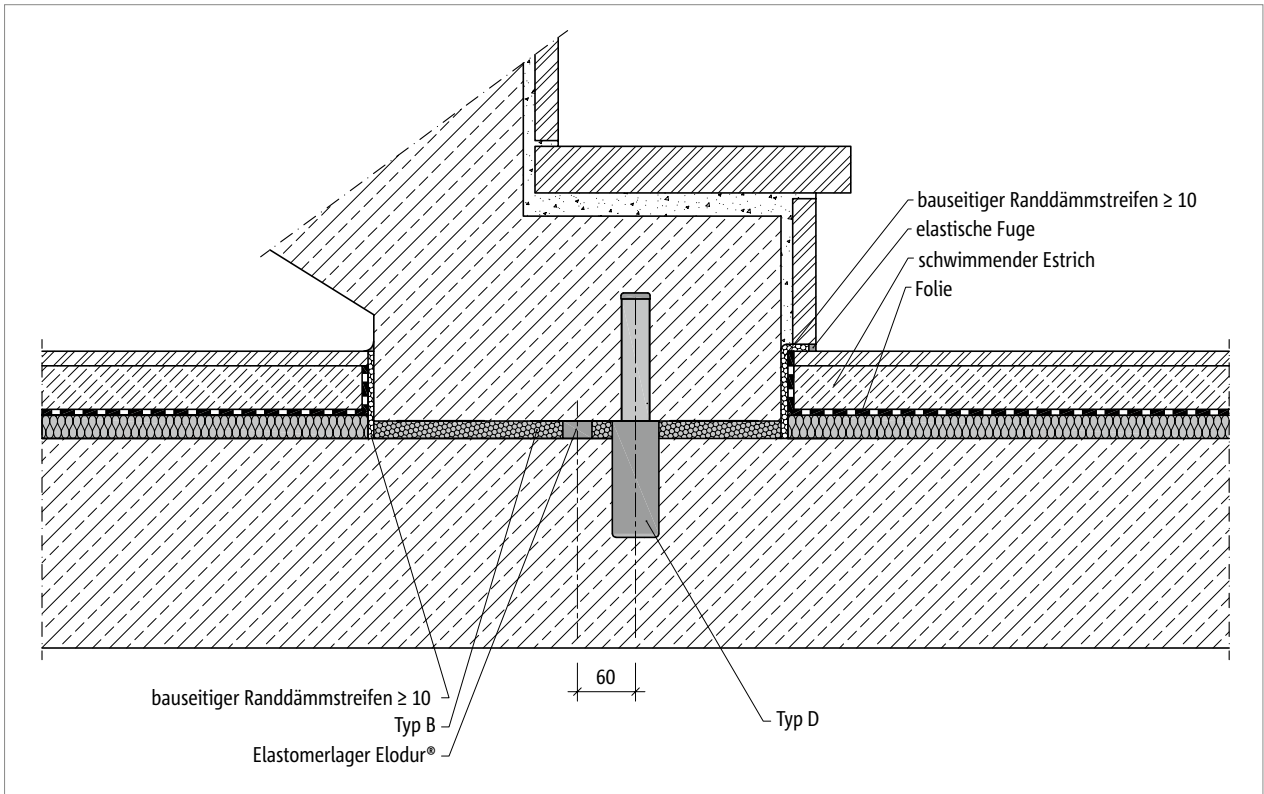


Abb. 172: Schöck Tronsole® Typ B + Typ D: Alternative Installation

Elementanordnung

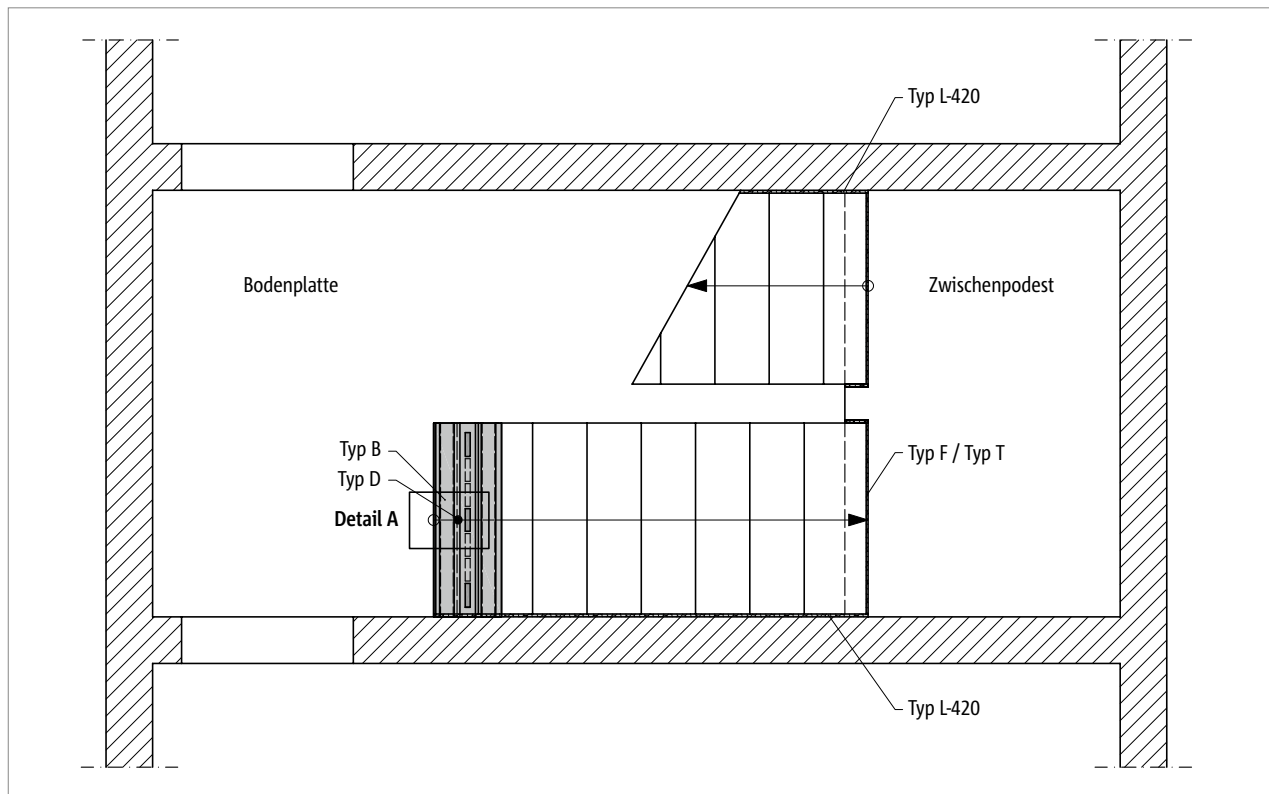


Abb. 173: Schöck Tronsole® Typ B + Typ D: Elementanordnung im Grundriss

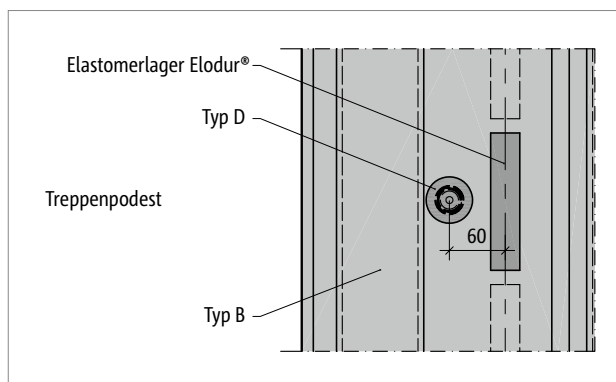


Abb. 174: Schöck Tronsole® Typ B + Typ D: Detail A

i Elementanordnung

- Die angegebenen Schalldämmwerte gelten in Kombination mit der Schöck Tronsole® Typ L-420 oder mit einer ausreichend breiten Luftfuge (50 mm).
- Zur akustischen Entkopplung von Treppenlauf und Podest/Geschossdecke eignet sich der Einsatz der Schöck Tronsole® Typ T oder bei Konsolausbildung mit Typ F. Die Tronsole® Typen F, T und B können an einem Treppenlauf kombiniert eingesetzt werden.
- Die Schöck Tronsole® Typ D bietet eine konstruktive Lagesicherung des Treppenfußpunkts. Sie wird mit der Schöck Tronsole® Typ B kombiniert.

Produktbeschreibung

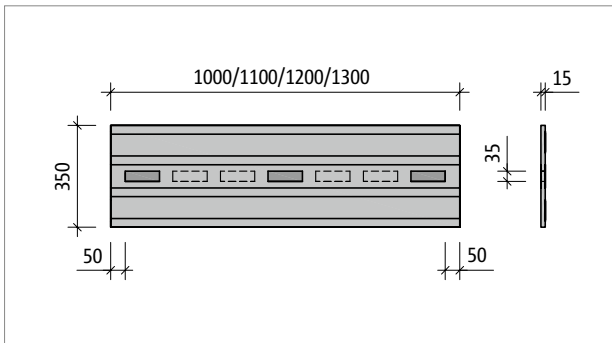


Abb. 175: Schöck Tronsole® Typ B-V1...-B350: Produktgrundriss

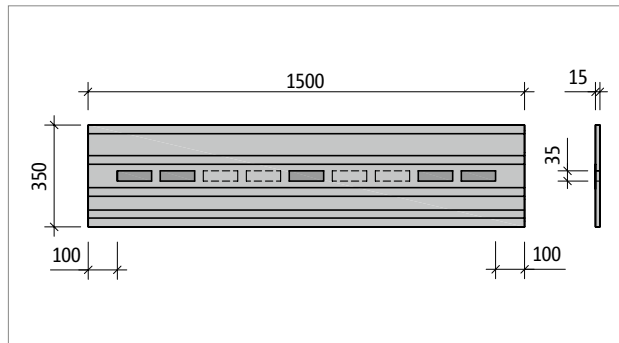


Abb. 176: Schöck Tronsole® Typ B-V1...-B350: Produktgrundriss

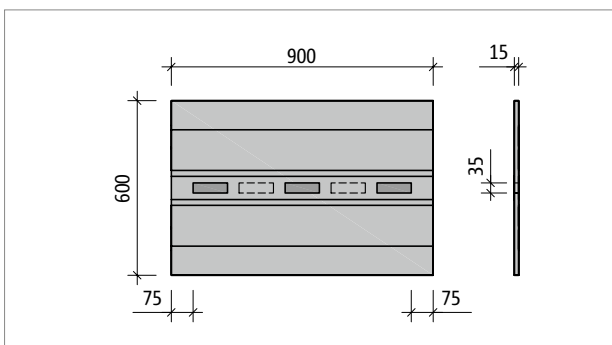


Abb. 177: Schöck Tronsole® Typ B-V1...-B600: Produktgrundriss

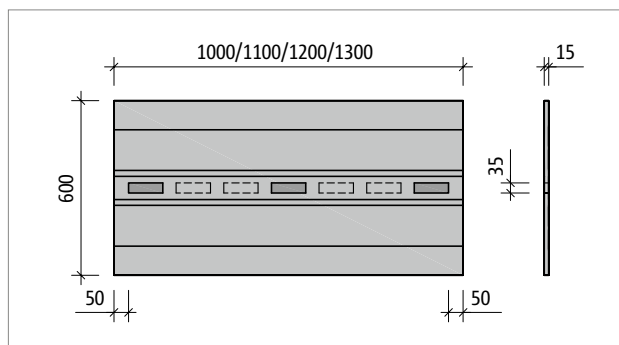


Abb. 178: Schöck Tronsole® Typ B-V1...-B600: Produktgrundriss

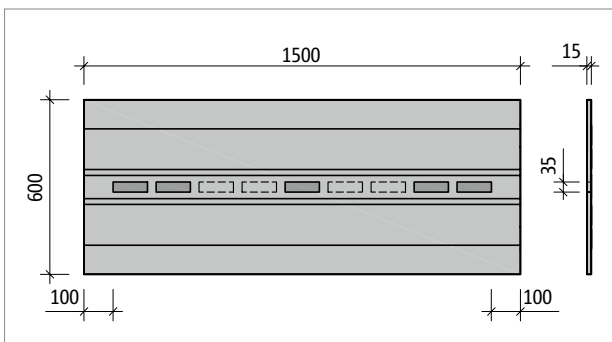


Abb. 179: Schöck Tronsole® Typ B-V1...-B600: Produktgrundriss

B
D

i Elastomerlager Elodur®

Informationen zur exakten Positionierung der Elastomerlager innerhalb der Schöck Tronsole® erhalten Sie im Bedarfsfall durch die Anwendungstechnik von Schöck.

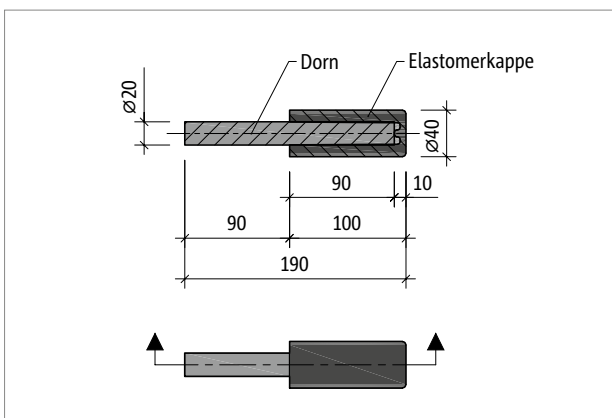


Abb. 180: Schöck Tronsole® Typ D: Produktgrundriss

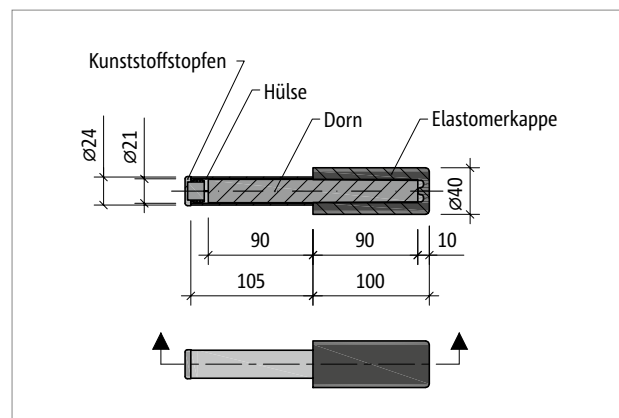


Abb. 181: Schöck Tronsole® Typ D-H: Produktgrundriss

Bemessung

Bemessungstabelle

Schöck Tronsole® Typ B	V1	V2	V3
$v_{Rd,z}$ [kN/m]	43,0	61,0	85,0
$v_{Rd,y}$ [kN/m]	±3,8	±3,8	±3,8

Schöck Tronsole® Typ B-V1, -V2, -V3	
Elementlänge L [mm]	900, 1000, 1100, 1200, 1300, 1500
Elementdicke [mm]	15
Elastomerlager Elodur®, Breite [mm]	35
Elastomerlager Elodur®, Dicke [mm]	15

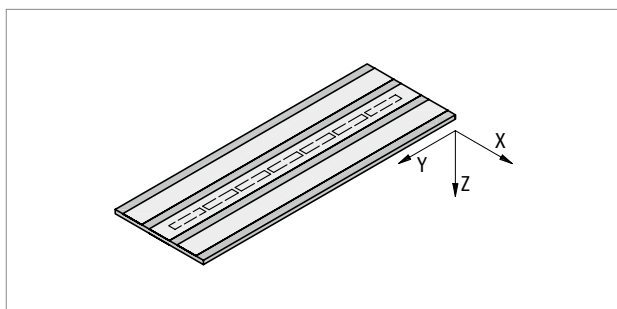


Abb. 182: Schöck Tronsole® Typ B: Vorzeichenregel für die Bemessung

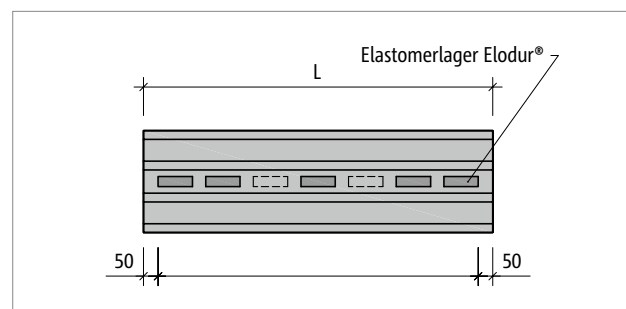


Abb. 183: Schöck Tronsole® Typ B: Darstellung der Längen L und L_E ; die Länge des Elastomerlagers Elodur® ist immer 10 cm kürzer als die Länge der Tronsole®.

i Hinweise zur Bemessung

- Das Elastomerlager Elodur® dient ausschließlich zur Übertragung von Vertikalkräften und geringen Horizontalkräften.
- Die PE-Schaumplatte der Tronsole® Typ B gibt bei sachgerechtem Einbau die mittige Lage des Elastomerlagers Elodur® vor. Die Einhaltung dieser Lage bereitet die Grundlage für die Bemessung.

Bauseitige Bewehrung

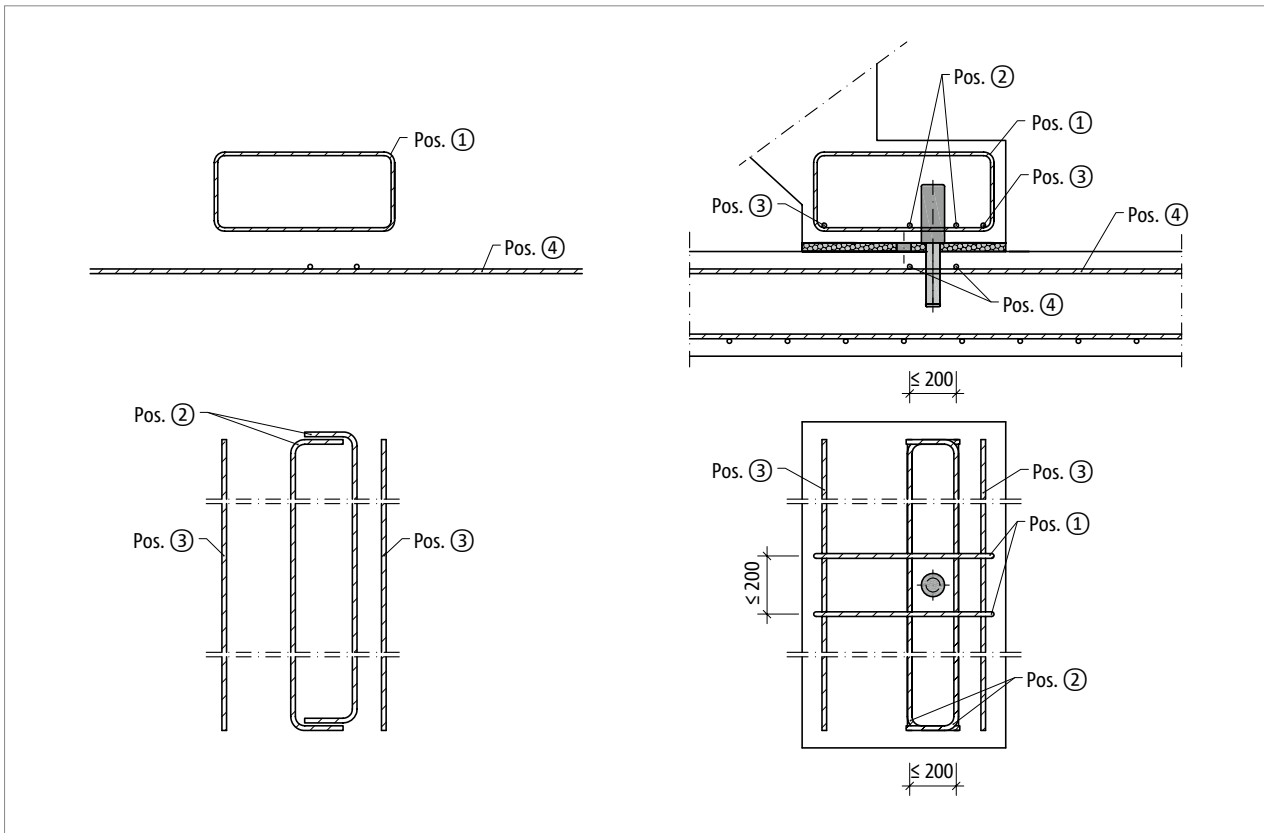


Abb. 184: Schöck Tronsole® Typ D: Bauseitige Bewehrung

Schöck Tronsole® Typ		D
Bauseitige Bewehrung	Ort	Expositionsklasse XC1, Betonfestigkeit \geq C25/30
Geschlossener Bügel		
Pos. 1	treppenseitig	2 \varnothing 8
Querbewehrung mit beidseitigem Endhaken		
Pos. 2	treppenseitig	2 \varnothing 8
Stabstahl in Querrichtung der Treppe		
Pos. 3	treppenseitig	2 \varnothing 8
Stabstahl parallel und quer zum Treppenlauf		
Pos. 4	Bodenplatte, oben	2 x 2 \varnothing 8

B Bauseitige Bewehrung

- Die bauseitigen Bewehrung Pos. 1, Pos. 2, sowie Pos. 4 sind jeweils paarweise um die Tronsole® Typ D herum anzuordnen. Im Grundriss sollte der Abstand der Bügel beziehungsweise Stäbe einer Position maximal 200 mm betragen.
- Eine vorhandene obere Plattenbewehrung kann auf Pos. 4 angerechnet werden.

Verformung

Verformung des Elastomerlagers Elodur® der Tronsole® Typ B-V1

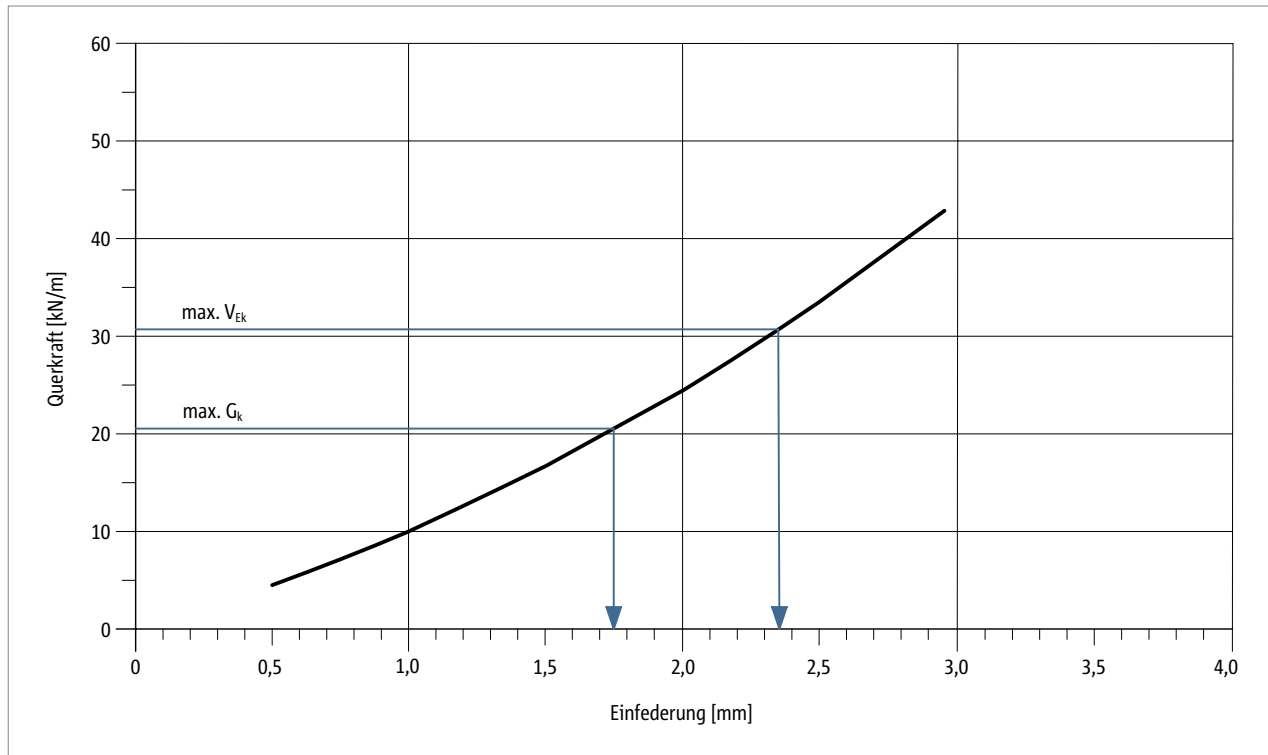


Abb. 185: Schöck Tronsole® Typ B-V1: Verformung des Elastomerlagers Elodur®

Verformung des Elastomerlagers Elodur® der Tronsole® Typ B-V2

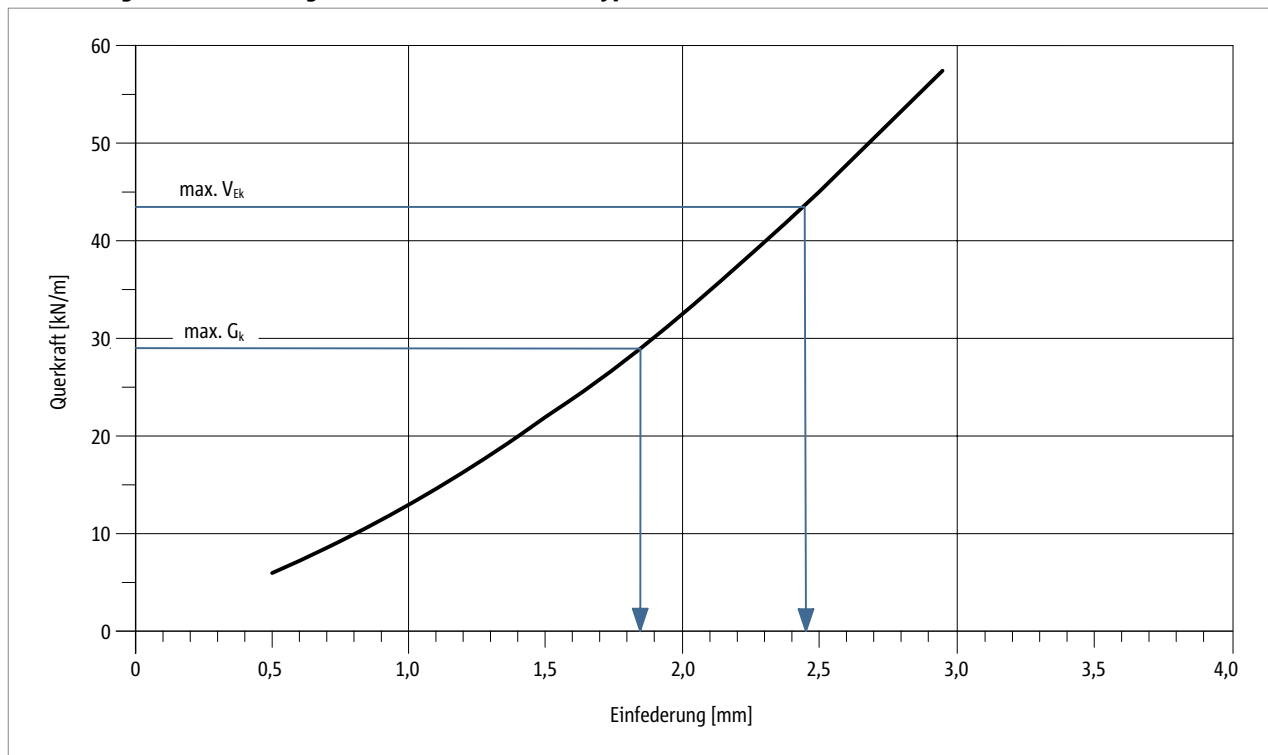


Abb. 186: Schöck Tronsole® Typ B-V2: Verformung des Elastomerlagers Elodur®

Verformung

Verformung des Elastomerlagers Elodur® der Tronsole® Typ B-V3

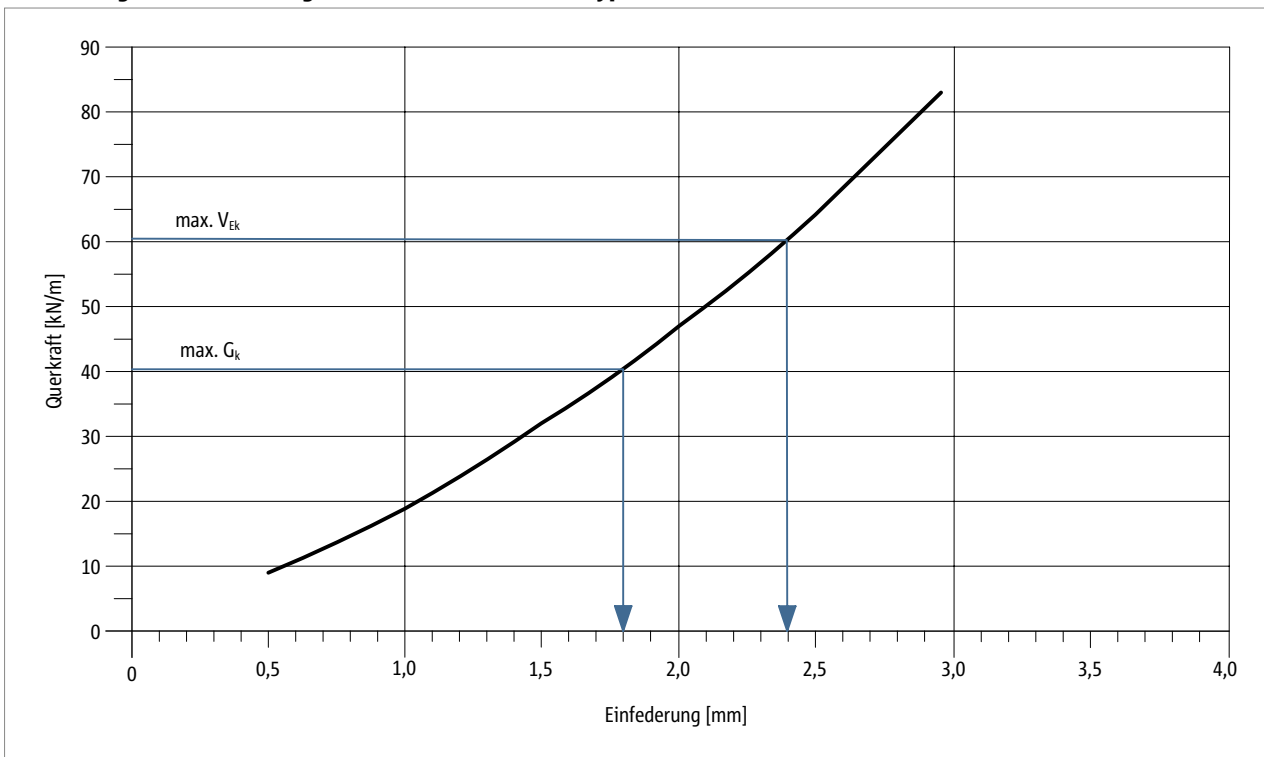


Abb. 187: Schöck Tronsole® Typ F-V3: Verformung des Elastomerlagers Elodur®

i Hinweise zur Verformung

- Mit Einfederung ist die vertikale Verformung des Elastomerlagers Elodur® unter vertikaler Querkraftbeanspruchung gemeint.
- Kriechen ist zusätzlich mit 50 % der Einfederung aus der ständigen Last G_k zu berücksichtigen.
- $\text{Max. } V_{Ek} = \text{max. } V_{Ed} / \gamma$, wobei $\gamma = 1,4$
- $\gamma = 1,4$ gilt unter der Annahme, dass $\text{max. } V_{Ed}$ zu zwei Dritteln aus Eigengewicht und zu einem Drittel aus Verkehrslast zusammengesetzt ist.
- Somit ist $\text{max. } V_{Ek}$ die maximale Gebrauchslast und das maximale Eigengewicht ist $\text{max. } G_k = 2/3 \cdot \text{max. } V_{Ek}$.

Brandschutz | Materialien | Einbau

Brandschutz

Bei der Schöck Tronsole® Typ B handelt es sich um ein statisch nicht relevantes Trittschalldämmelement. Daher bezieht sich die Feuerwiderstandsklasse auf die umgebenden Stahlbetonbauteile.

i Brandschutz

- Die Tronsole® Typ B entspricht Baustoffklasse B2 nach DIN 4102.

Materialien und Baustoffe

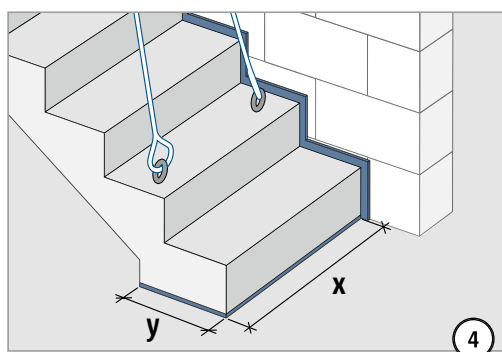
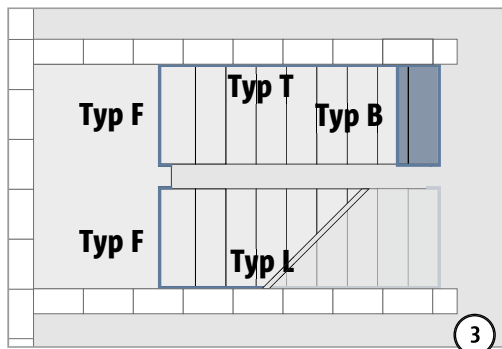
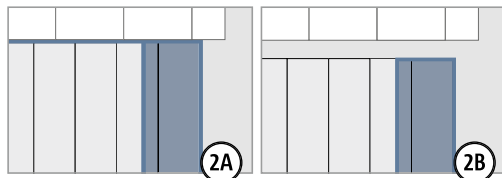
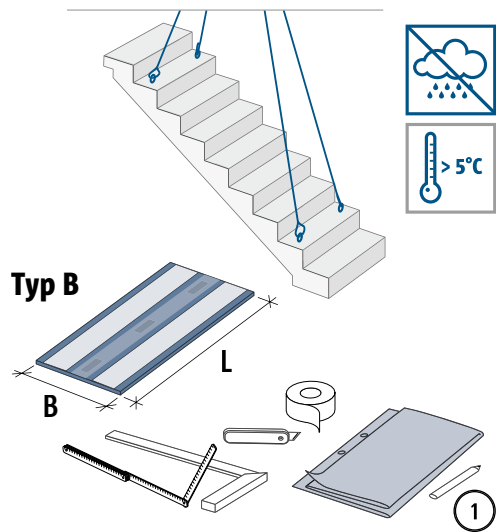
Schöck Tronsole® Typ B	
Produktbestandteil	Material
PE-Schaumplatte	PE-Schaum nach DIN EN 14313
Elastomerlager	Polyurethan nach DIN EN 13165

Schöck Tronsole® Typ D	
Produktbestandteil	Material
Dorn, Edelstahl	S690, Werkstoff-Nr. 1.4362
Elastomerkappe	Polyurethan nach DIN EN 13165
Hülse	Polypropylen

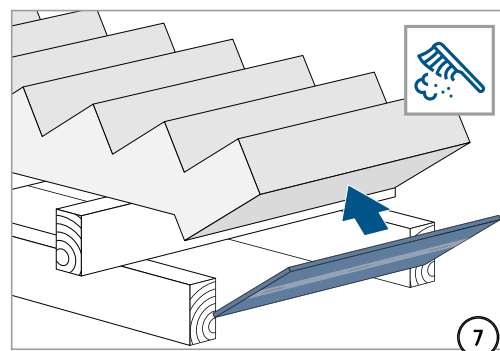
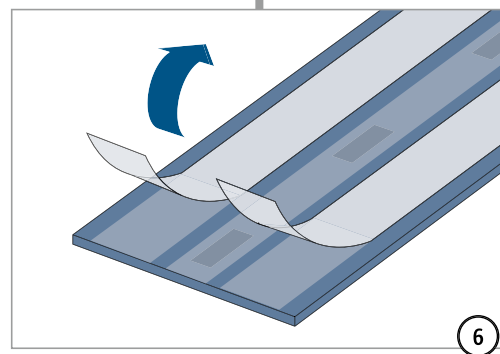
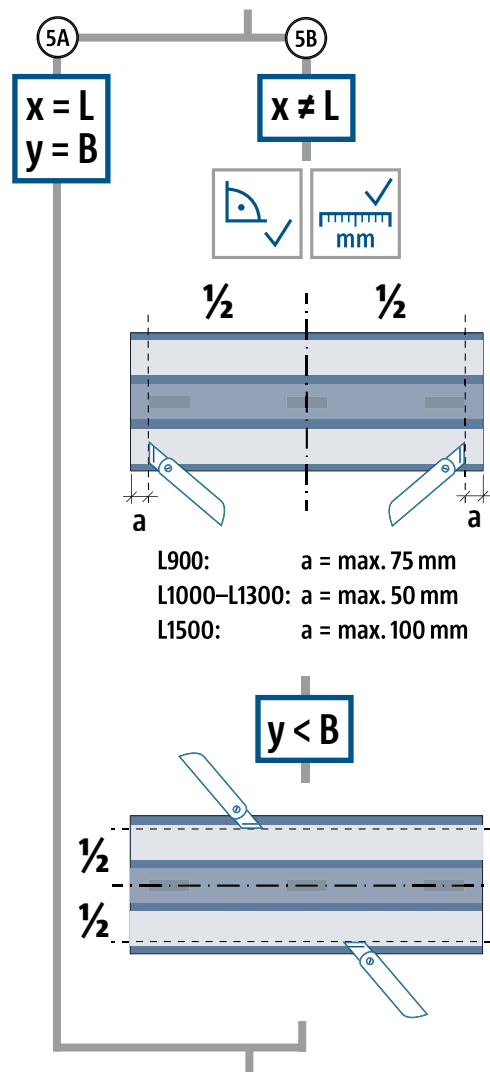
i Einbau

- Die Schöck Tronsole® Typ B verfügt über doppelseitige Montageklebebänder zur Befestigung an der Sohle des trockenen und staubfreien Fertigteiltreppenlaufs.
- Bei der Verwendung von Ortbetontreppen wird die Tronsole® Typ B zwischen die Randschalung auf die Bodenplatte gelegt.
- Die PE-Schaumplatten können mit einem einfachen Schnittwerkzeug von Hand zugeschnitten werden. Da die PE-Schaumplatte an beiden Enden des linienförmigen Elastomerlagers um 50 mm bzw. 100 mm übersteht, kann die Tronsole® Typ B leicht gekürzt werden, ohne das Elastomerlager zu beeinträchtigen.
- Beim Ablängen der Tronsole® Typ B ist darauf zu achten, dass der Überstand der PE-Schaumplatten über die Enden des Elastomerlagers beidseitig um dieselbe Länge gekürzt wird, um die mittige Lage des Elastomerlagers beizubehalten.
- Eine schallbrückenfreie Ausbildung bedingt die Verwendung von bauseitigen Randdämmstreifen an den Seiten des Treppenfußes.
- Die optional erhältliche Hülse zur Tronsole® Typ D kann als verlorene Schalung im Fertigteiltreppenlauf oder im Boden genutzt werden.
- Die Tronsole® Typ D (ohne Hülse) erfordert eine Aussparung oder das Einbohren des Dorns in den erhärteten Beton der Bodenplatte.

Einbauanleitung – Fertigteil



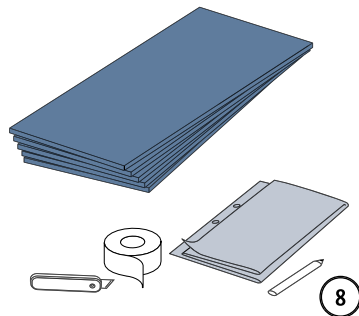
x (mm)	1 × Typ B	2 × Typ B	3 × Typ B	...
L900	750–900	1500–1800	2250–2700	...
L1000	900–1000	1800–2000	2700–3000	...
L1100	1000–1100	2000–2200	3000–3300	...
L1200	1100–1200	2200–2400	3300–3600	...
L1300	1200–1300	2400–2600	3600–3900	...
L1500	1300–1500	2600–3000	3900–4500	...



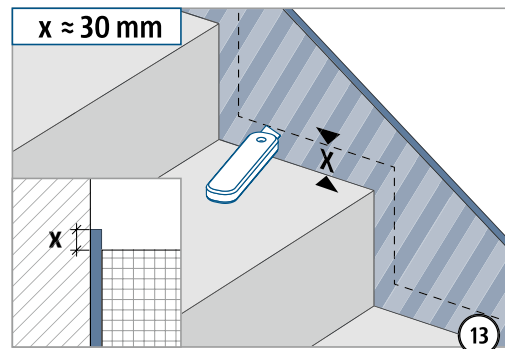
B
D

Einbauanleitung – Fertigteil

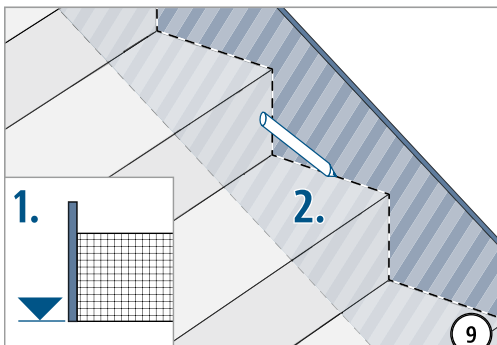
Typ L



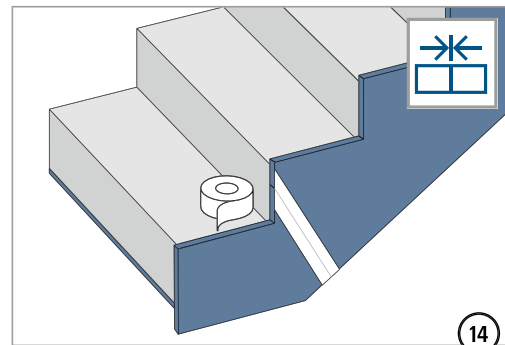
8



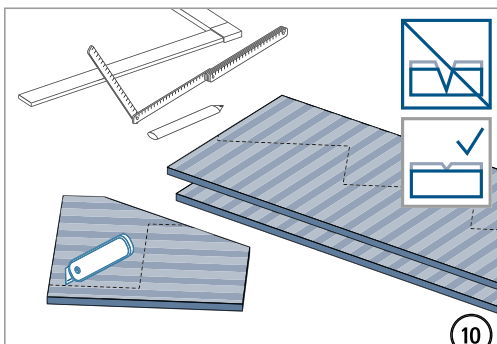
13



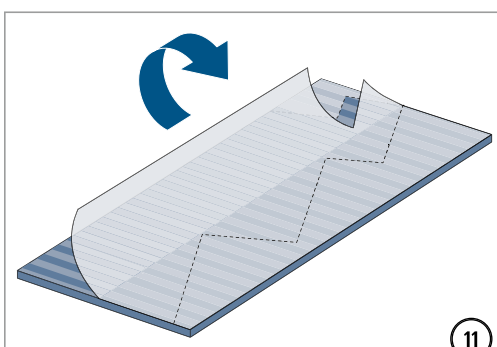
9



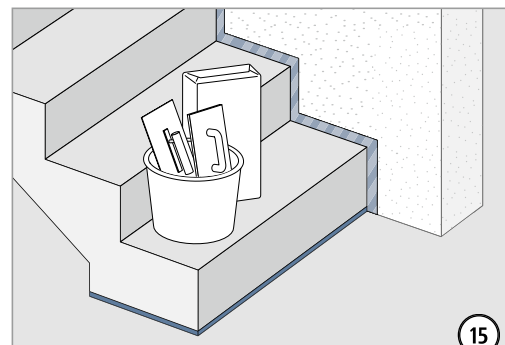
14



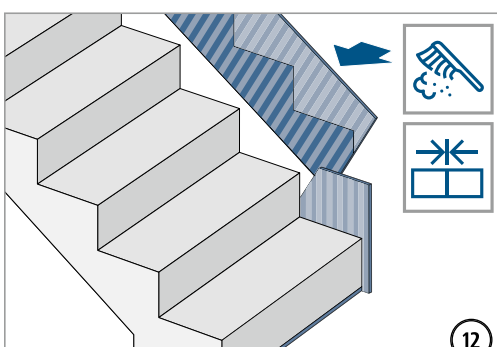
10



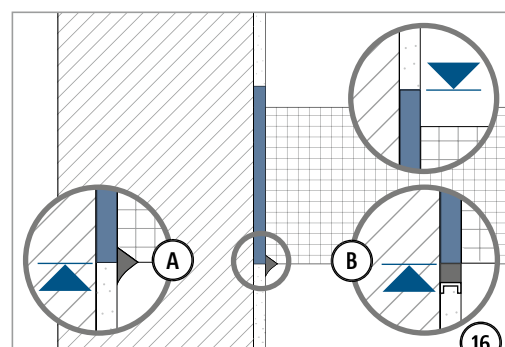
11



15



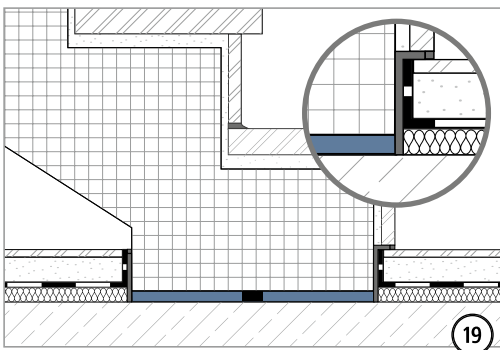
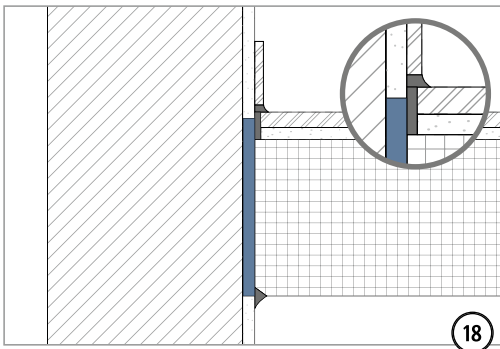
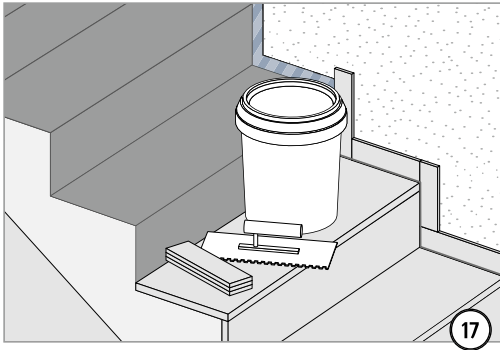
12



16

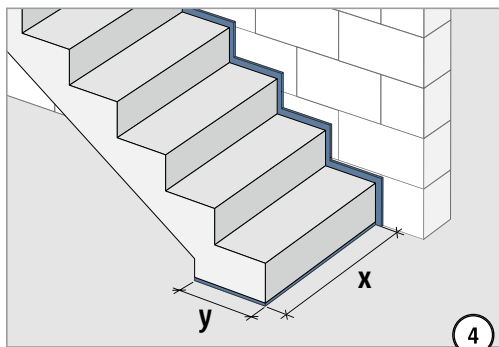
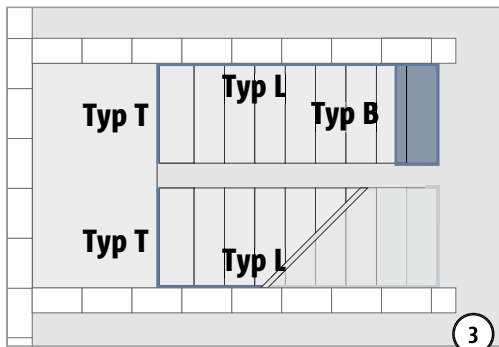
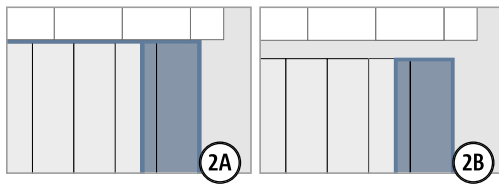
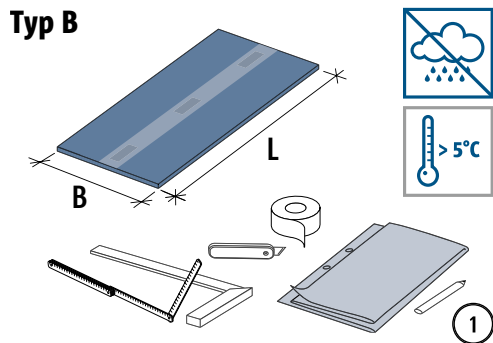
B
D

Einbauanleitung – Fertigteil

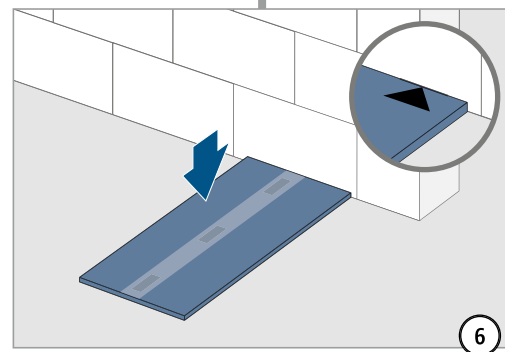
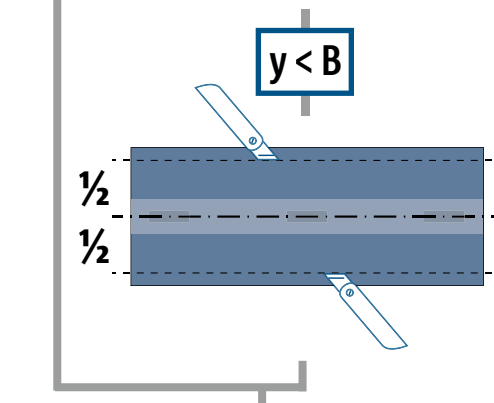
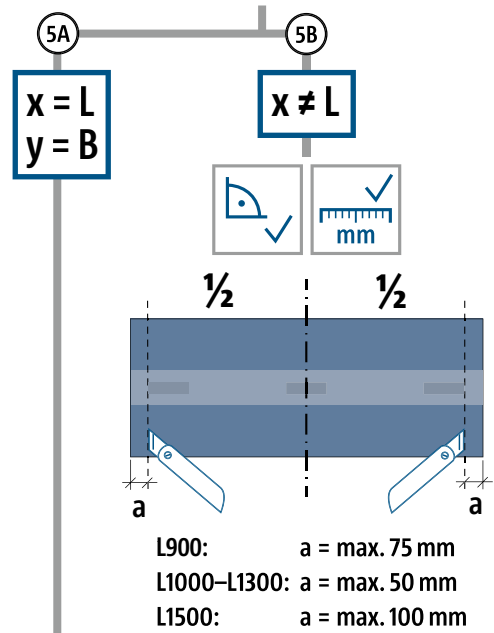


B
D

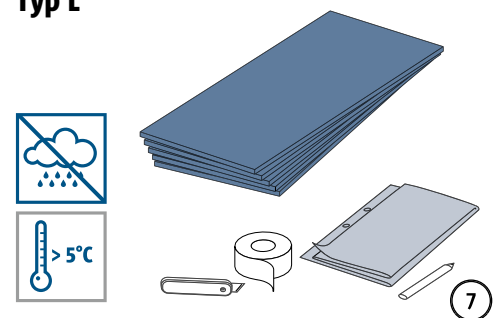
Einbauanleitung – Ortbeton



x (mm)	1 × Typ B	2 × Typ B	3 × Typ B	...
L900	750–900	1500–1800	2250–2700	...
L1000	900–1000	1800–2000	2700–3000	...
L1100	1000–1100	2000–2200	3000–3300	...
L1200	1100–1200	2200–2400	3300–3600	...
L1300	1200–1300	2400–2600	3600–3900	...
L1500	1300–1500	2600–3000	3900–4500	...

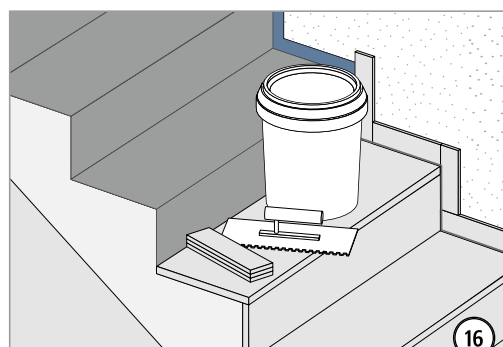
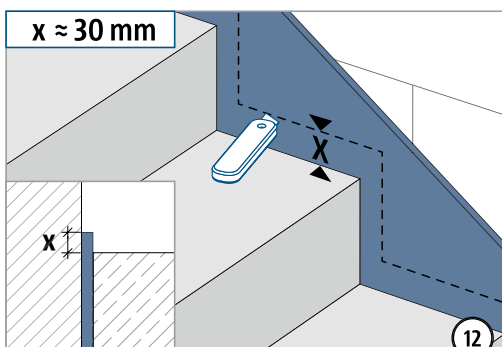
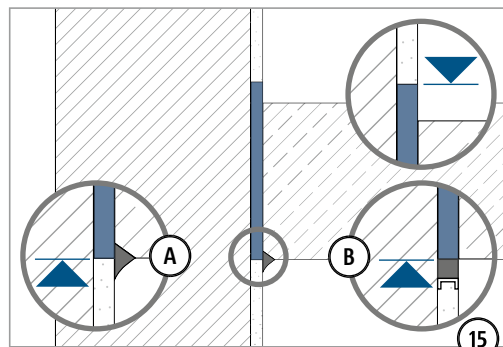
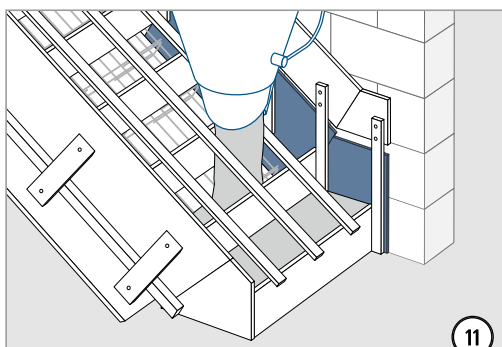
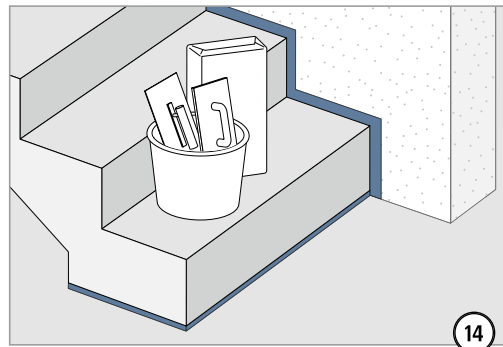
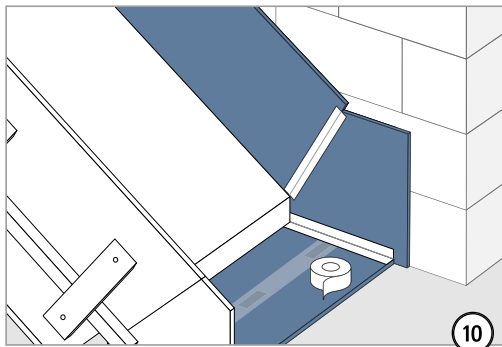
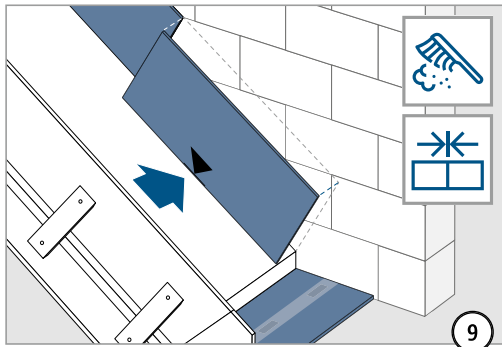
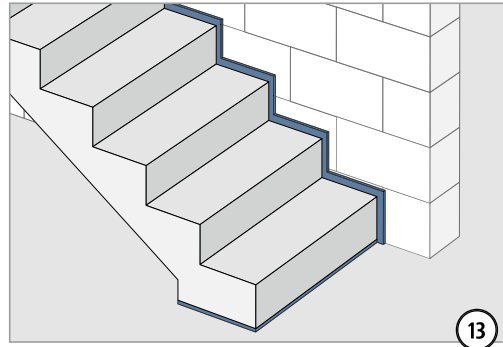
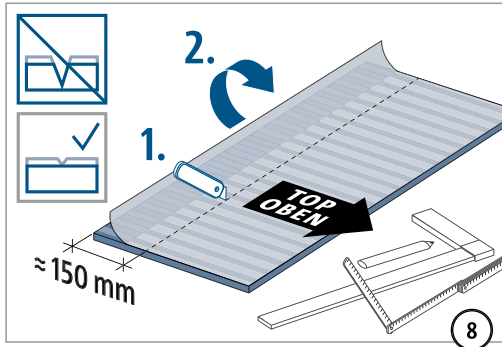


Typ L



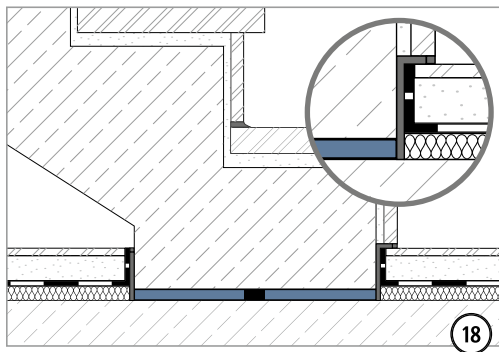
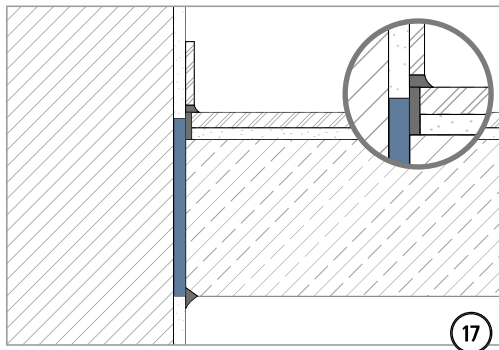
B
D

Einbauanleitung – Ortbeton

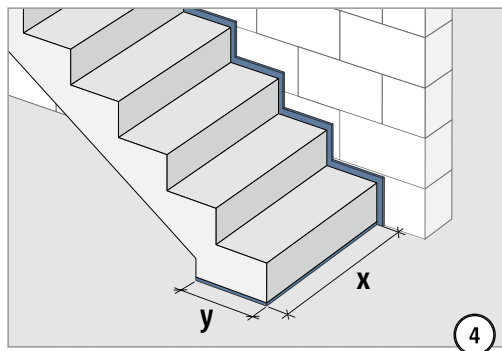
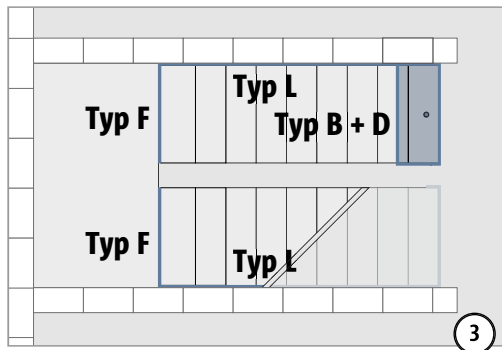
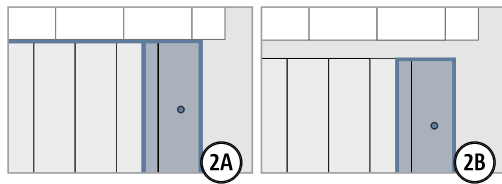
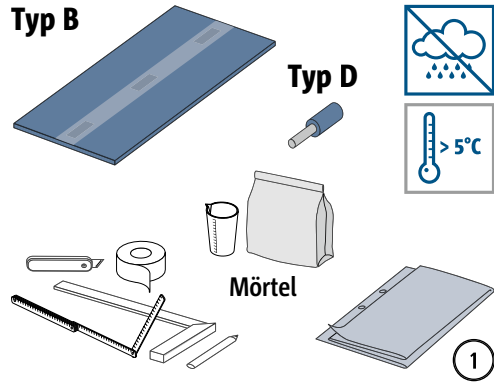


B
D

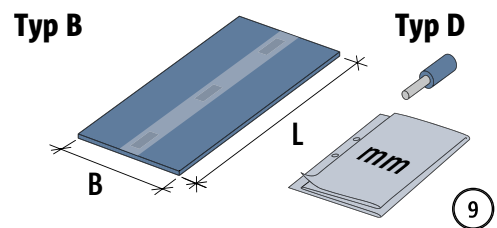
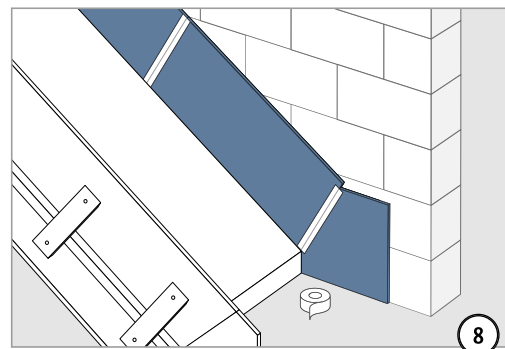
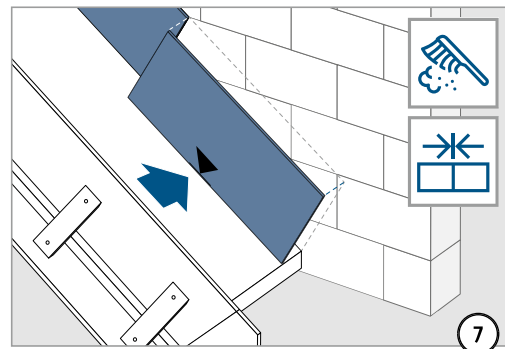
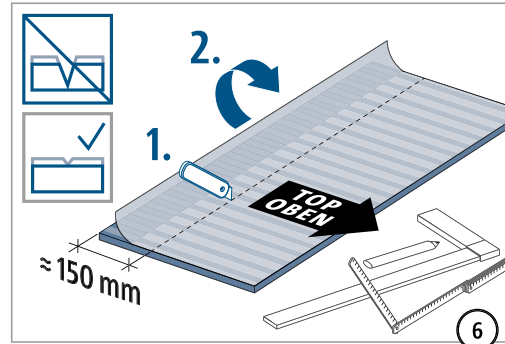
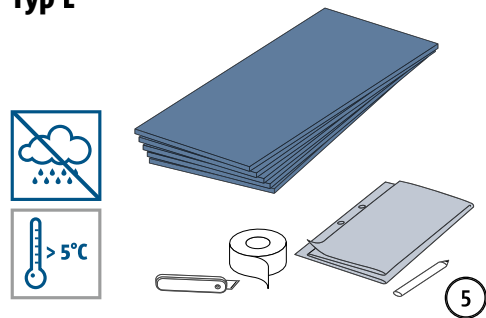
Einbauanleitung – Ortbeton



Einbauanleitung – Baustelle Ortbeton

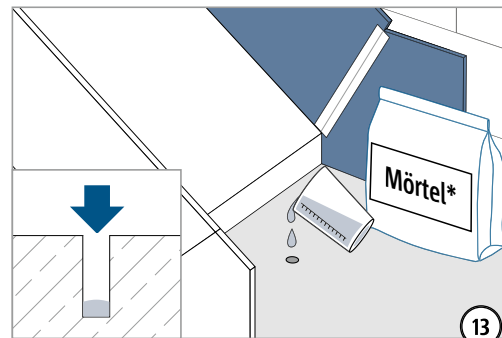
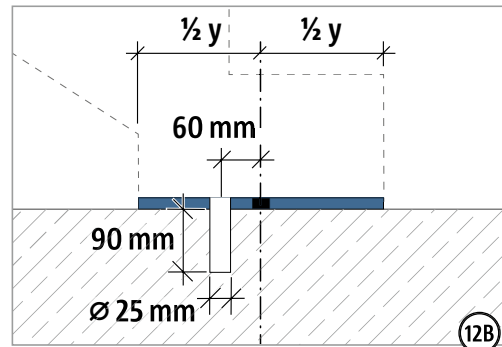
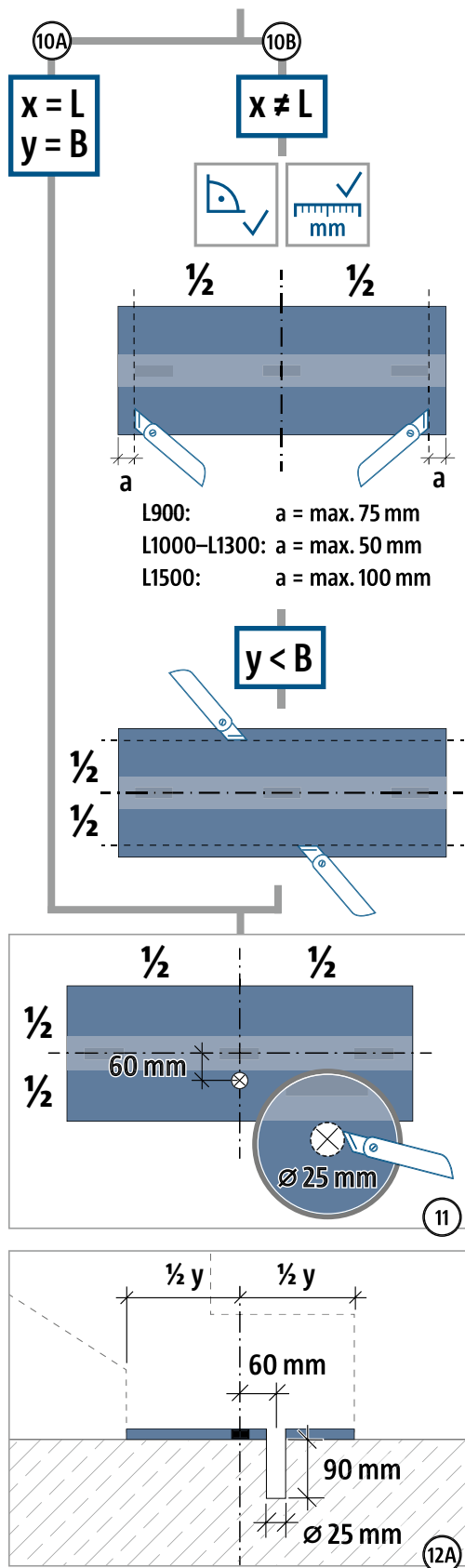


Typ L

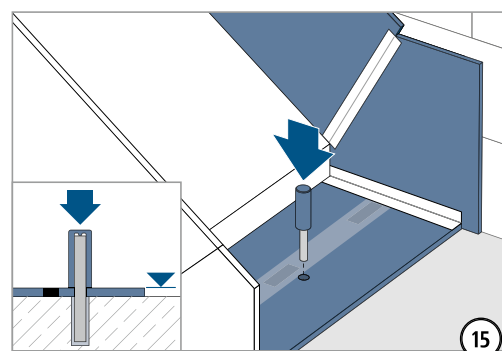
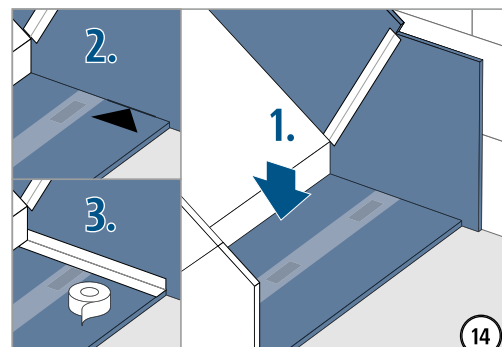


x (mm)	1 × Typ B	2 × Typ B	3 × Typ B	...
L900	750–900	1500–1800	2250–2700	...
L1000	900–1000	1800–2000	2700–3000	...
L1100	1000–1100	2000–2200	3000–3300	...
L1200	1100–1200	2200–2400	3300–3600	...
L1300	1200–1300	2400–2600	3600–3900	...
L1500	1300–1500	2600–3000	3900–4500	...

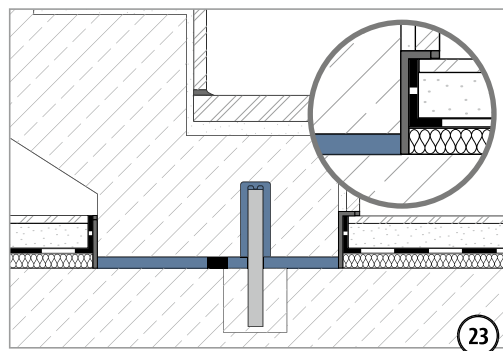
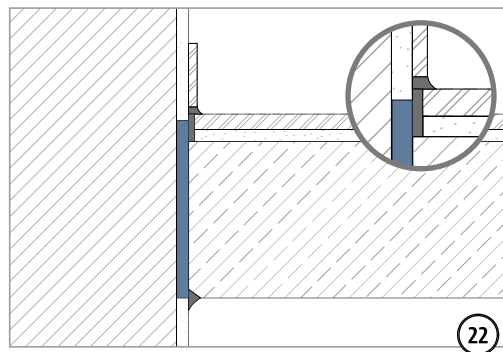
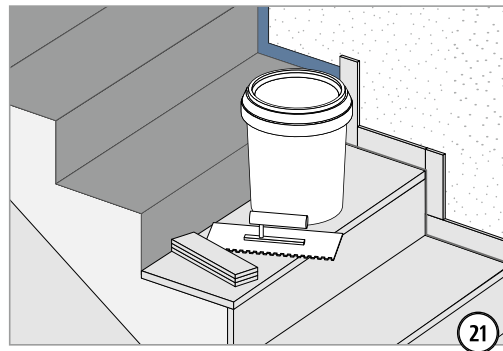
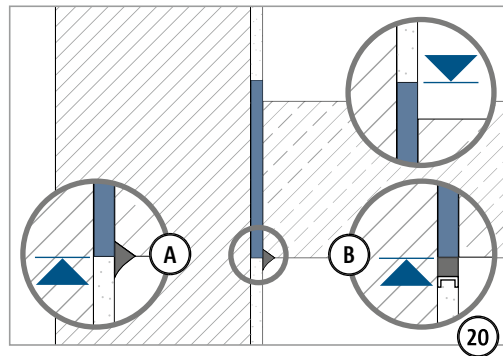
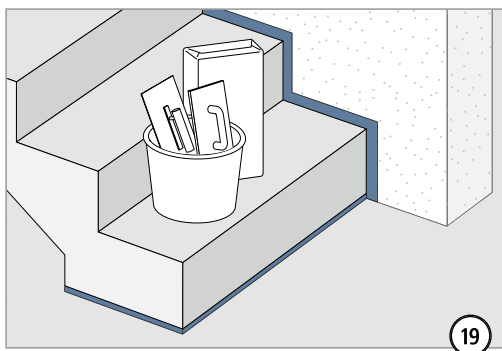
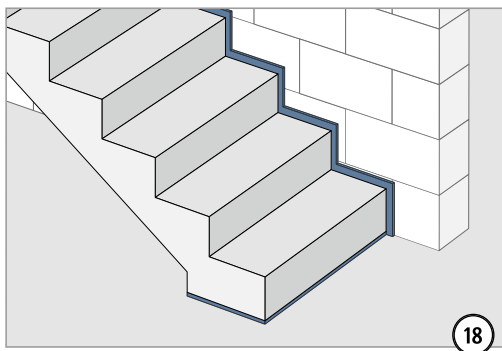
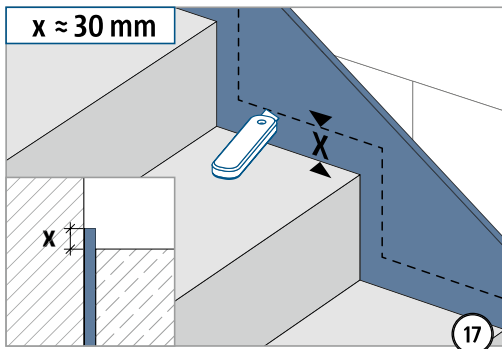
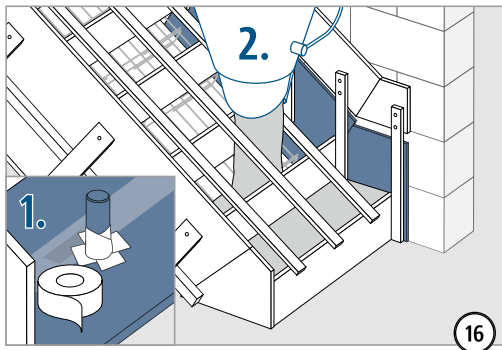
Einbauanleitung – Baustelle Ortbeton



*Auf ausreichend fließfähige Konsistenz achten!

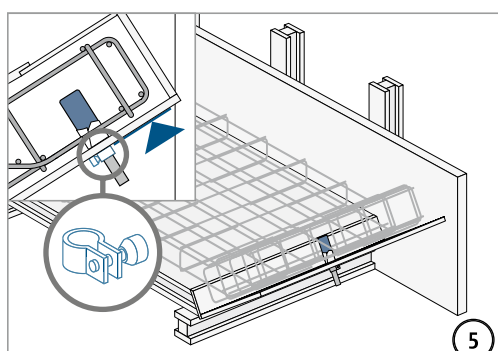
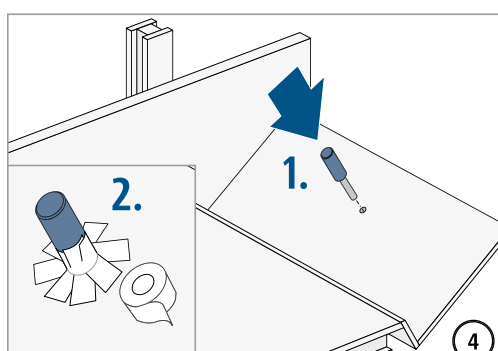
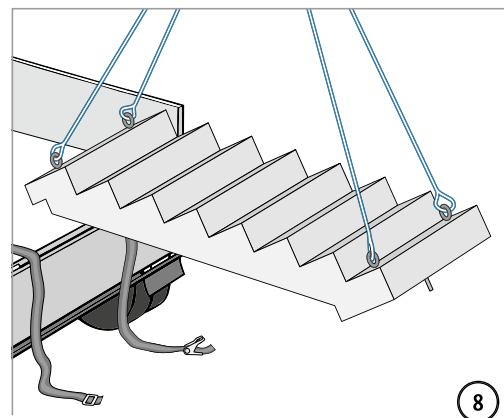
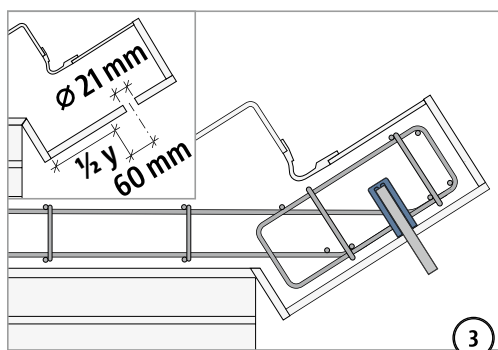
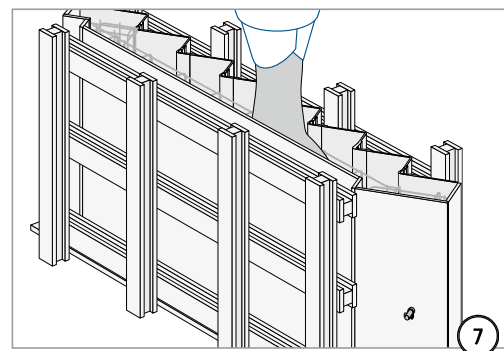
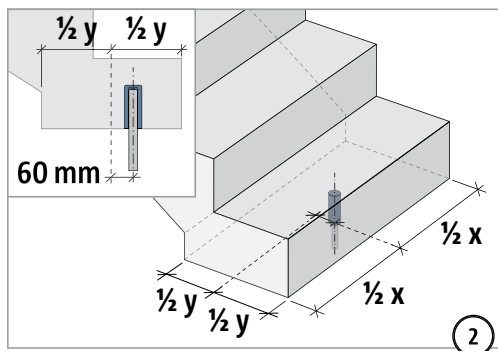
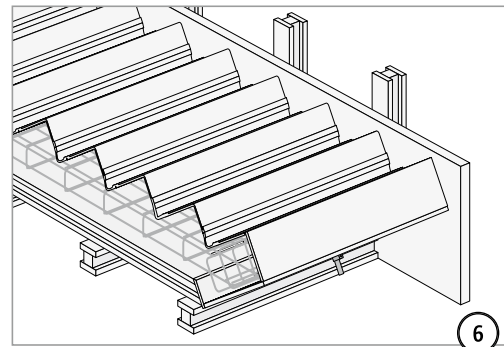
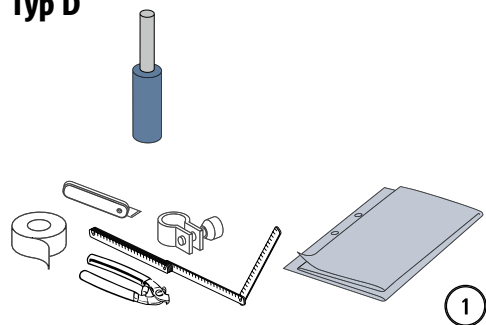


Einbauanleitung – Baustelle Ortbeton



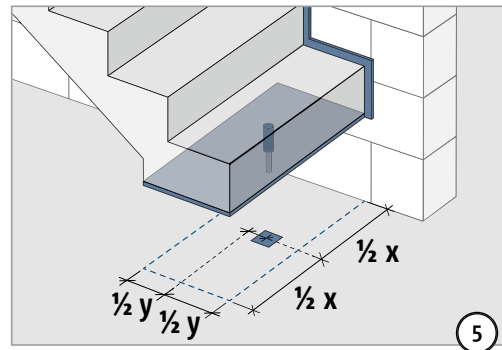
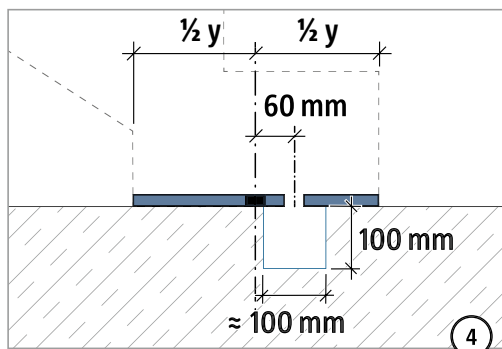
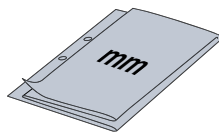
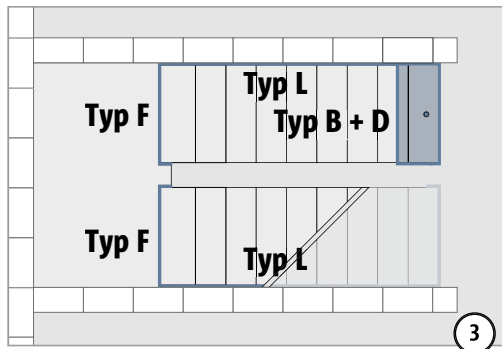
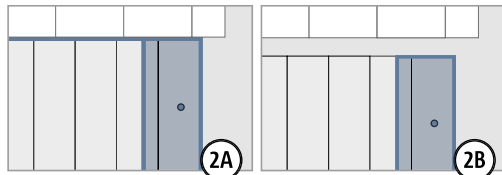
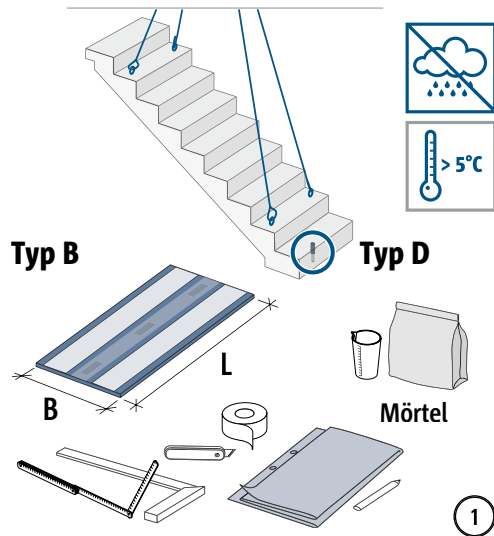
Einbauanleitung – Fertigteilwerk, Negativfertigung

Typ D

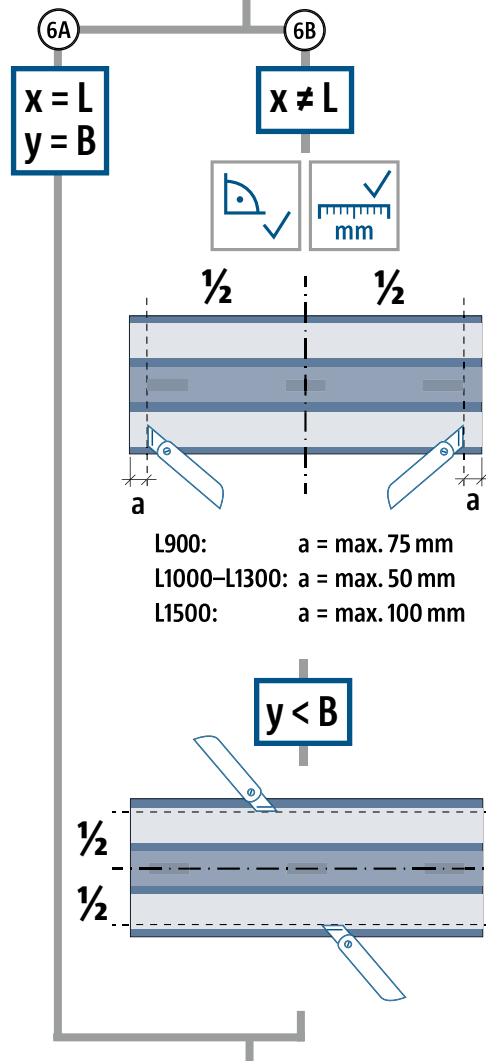


B
D

Einbauanleitung – Fertigteil Baustelle

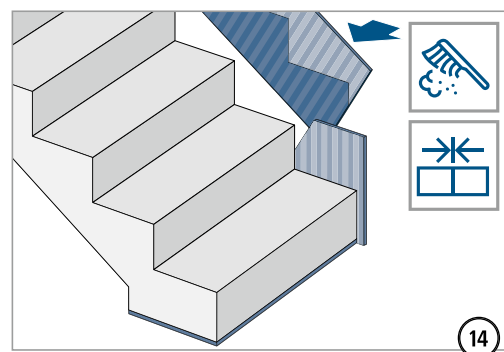
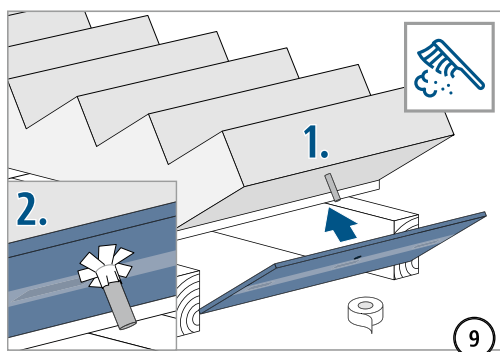
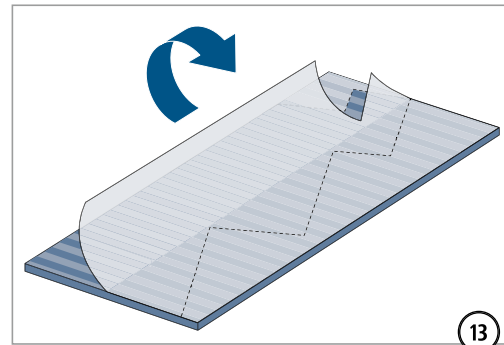
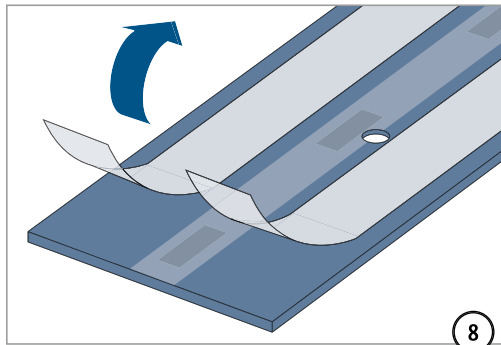
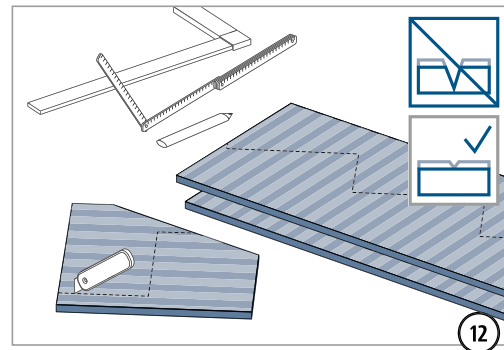
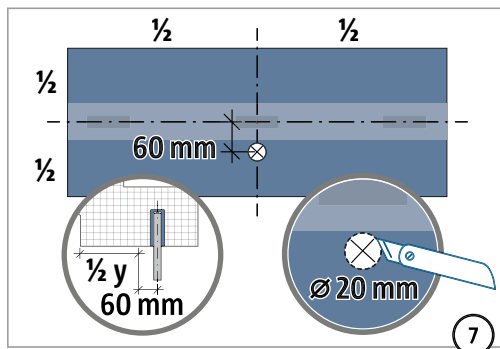


x (mm)	1 × Typ B	2 × Typ B	3 × Typ B	...
L900	750–900	1500–1800	2250–2700	...
L1000	900–1000	1800–2000	2700–3000	...
L1100	1000–1100	2000–2200	3000–3300	...
L1200	1100–1200	2200–2400	3300–3600	...
L1300	1200–1300	2400–2600	3600–3900	...
L1500	1300–1500	2600–3000	3900–4500	...

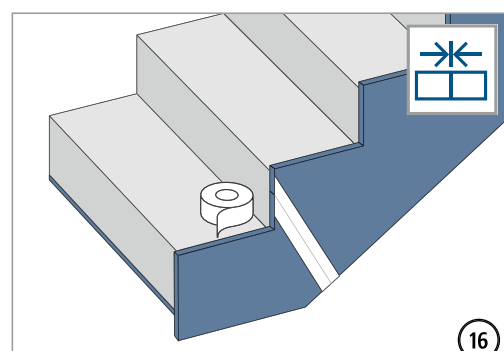
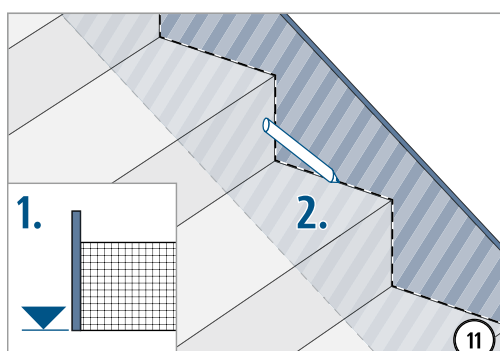
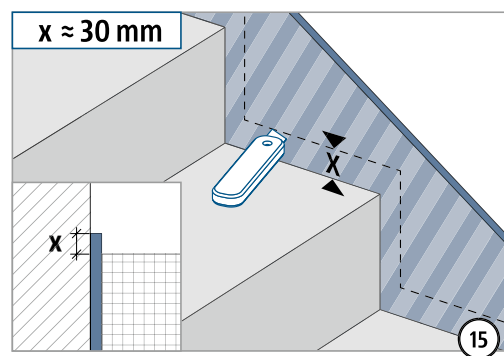
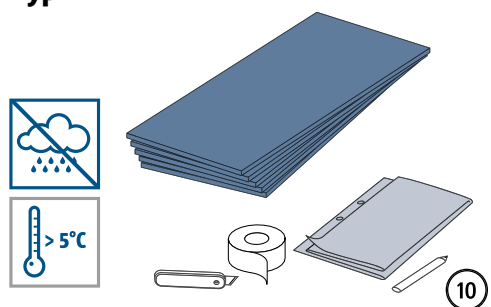


B
D

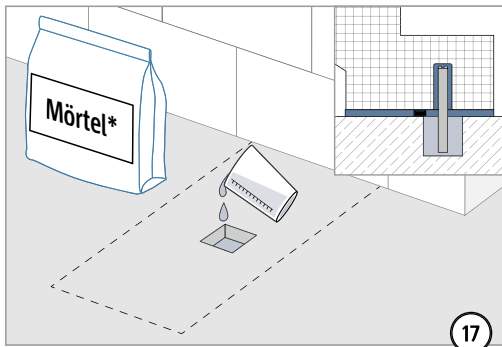
Einbauanleitung – Fertigteil Baustelle



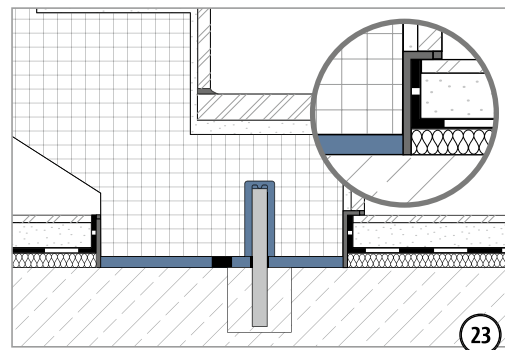
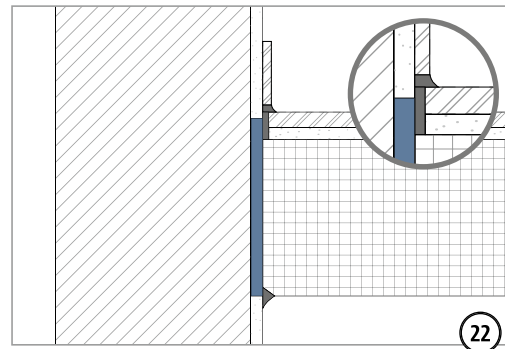
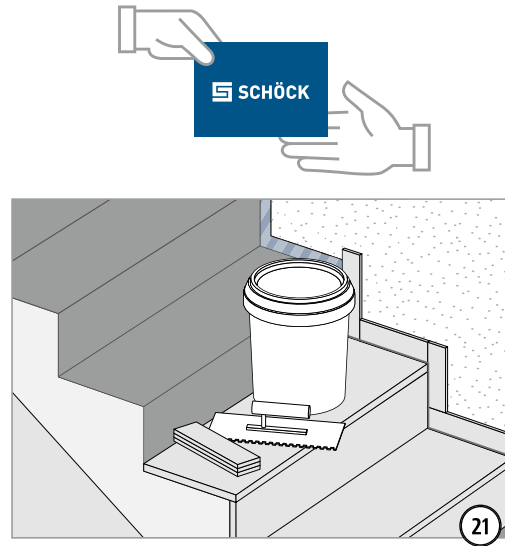
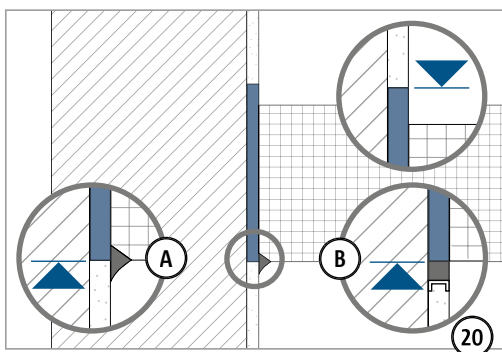
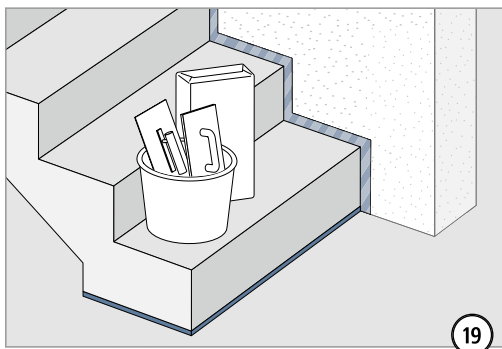
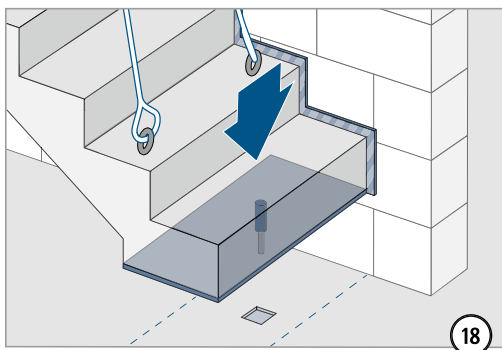
Typ L



Einbauanleitung – Fertigteil Baustelle



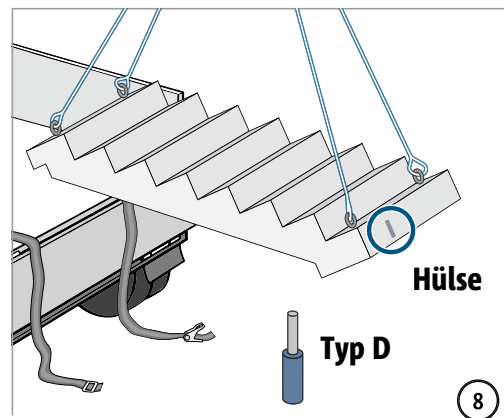
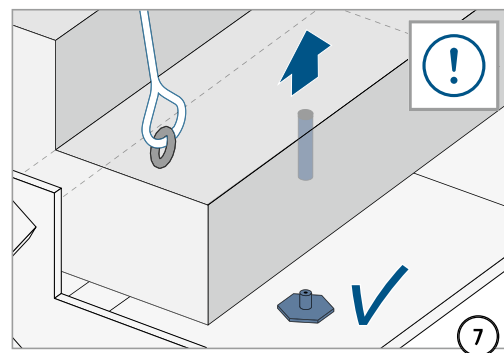
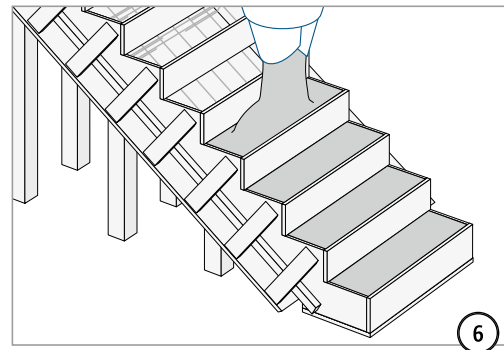
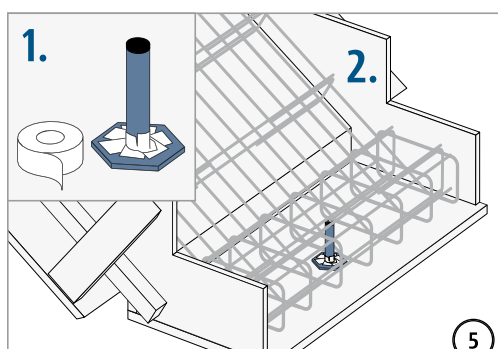
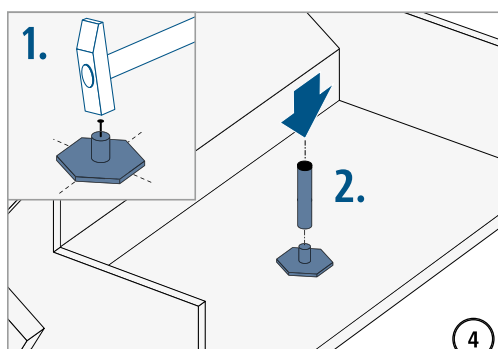
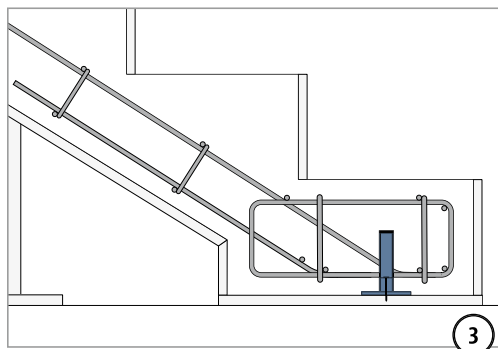
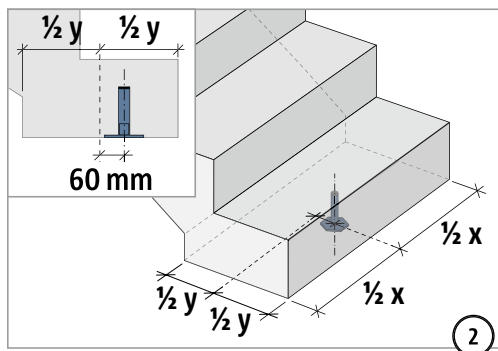
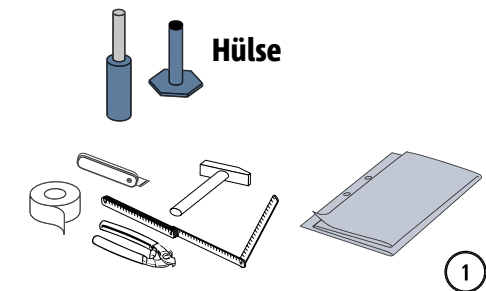
*Auf ausreichend fließfähige Konsistenz achten!



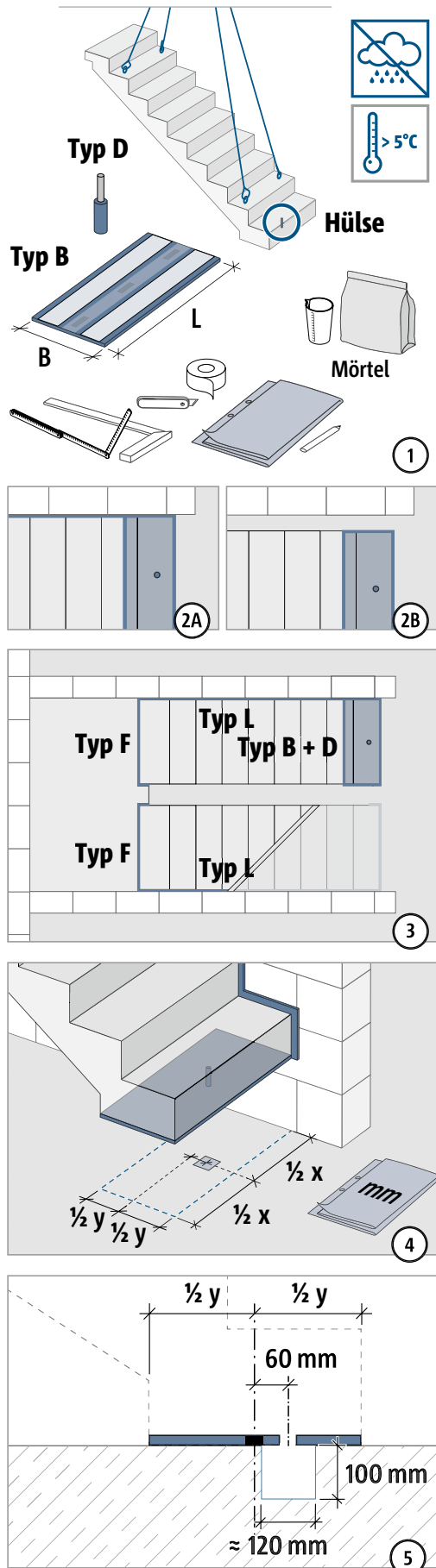
B
D

Einbauanleitung – Fertigteilwerk, Positivfertigung

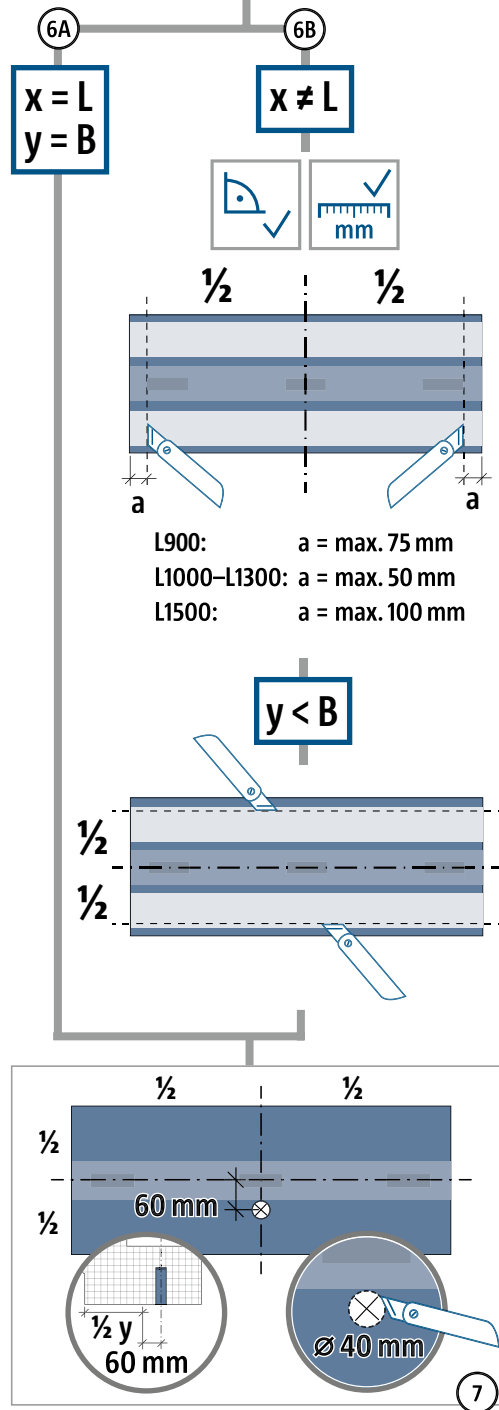
Typ D-H

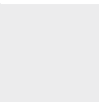
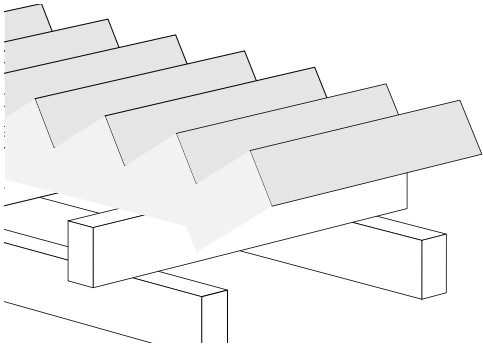
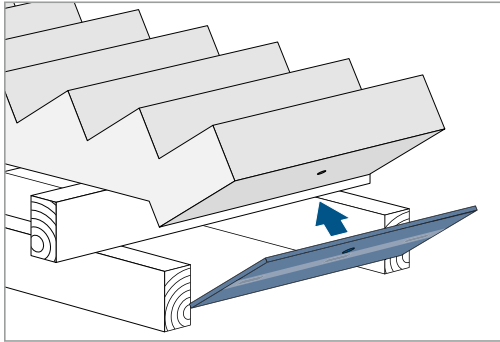


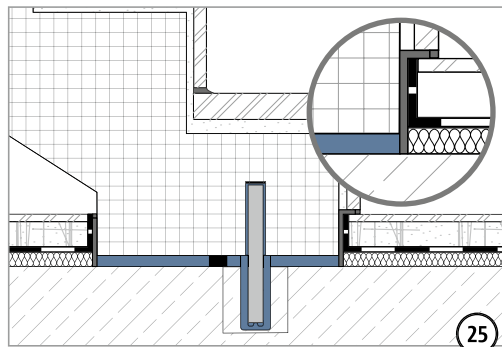
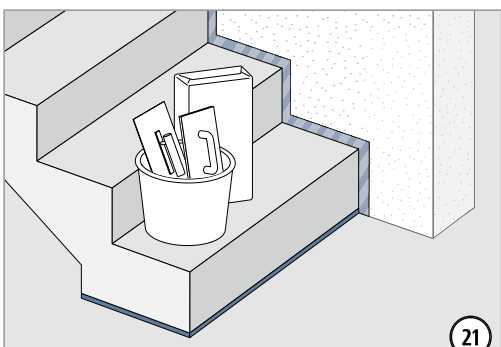
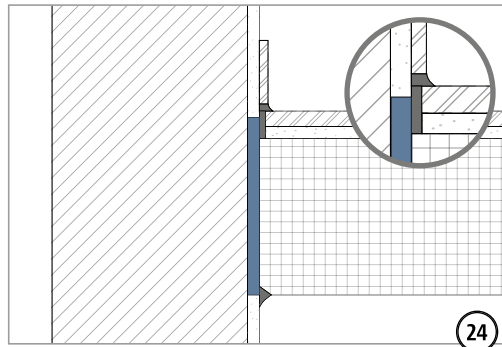
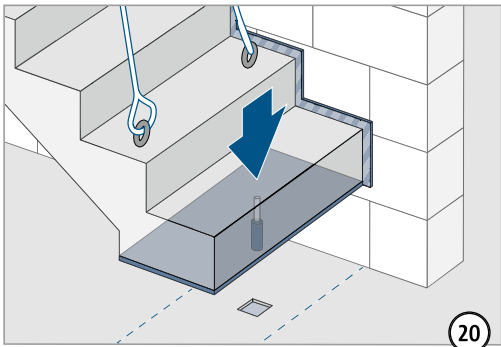
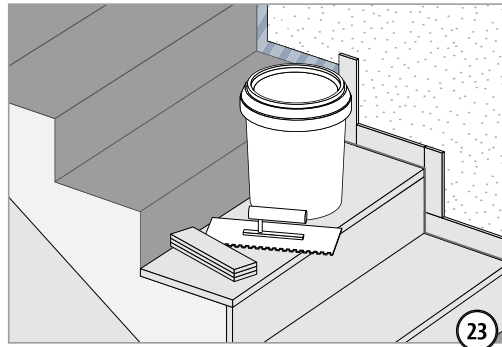
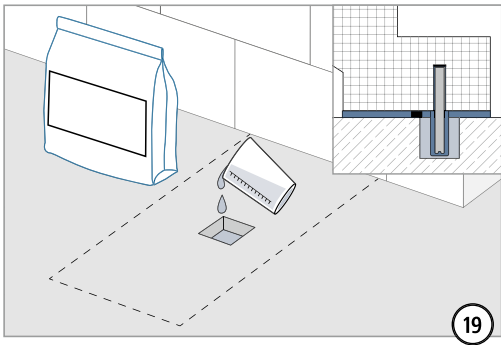
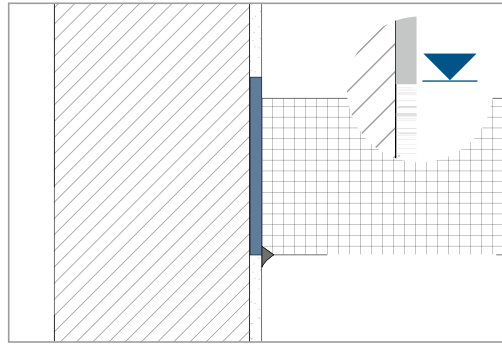
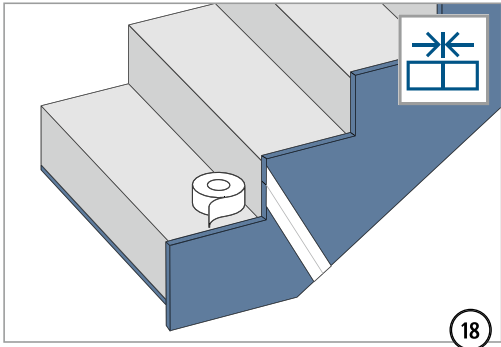
Einbauanleitung – Fertigteil Baustelle



x (mm)	1 × Typ B	2 × Typ B	3 × Typ B	...
L900	750–900	1500–1800	2250–2700	...
L1000	900–1000	1800–2000	2700–3000	...
L1100	1000–1100	2000–2200	3000–3300	...
L1200	1100–1200	2200–2400	3300–3600	...
L1300	1200–1300	2400–2600	3600–3900	...
L1500	1300–1500	2600–3000	3900–4500	...



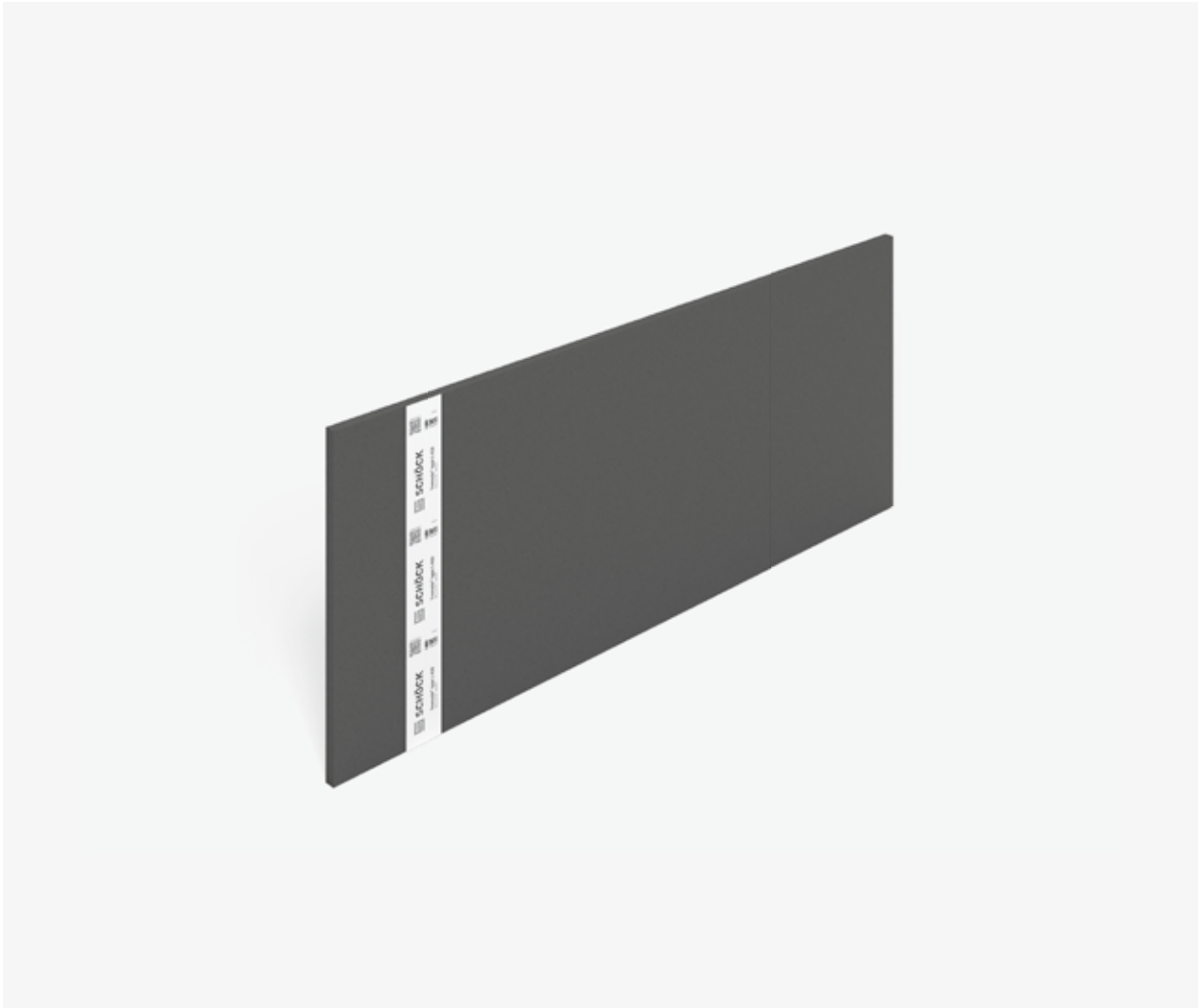




☑ Checkliste

- Sind die Maße der Schöck Tronsole® auf die Geometrie der akustisch zu entkoppelnden Bauteile abgestimmt?
- Sind die Einwirkungen der Schöck Tronsole® auf Bemessungsniveau ermittelt?
- Sind die Anforderungen hinsichtlich Brandschutz geklärt und ausgeschrieben?
- Sind planmäßig vorhandene Horizontallasten berücksichtigt, die über Tronsole® Typ B abgeleitet werden können?

Schöck Tronsole® Typ L



Schöck Tronsole® Typ L

Trittschalldämmelement für die Vermeidung von Schallbrücken zwischen Treppenlauf/Treppenpodest und Treppenhauswand.

L

Produktmerkmale | Produktvarianten | Typenbezeichnung

■ Produktmerkmale

- Optimaler Trittschallschutz durch Vermeidung von Schallbrücken im Fugenbereich
- Schwerentflammbar (Baustoffklasse B1) nach DIN 4102 gemäß allgemeinem bauaufsichtlichem Prüfzeugnis P-BAY26-200859; damit kein brennendes Abtropfen möglich
- Hochwertige und leicht zuschneidbare PE-Schaumplatten
- Stabiles Material, keine Beschädigung während des Baufortschritts
- Sichere Befestigung durch Montageklebeband

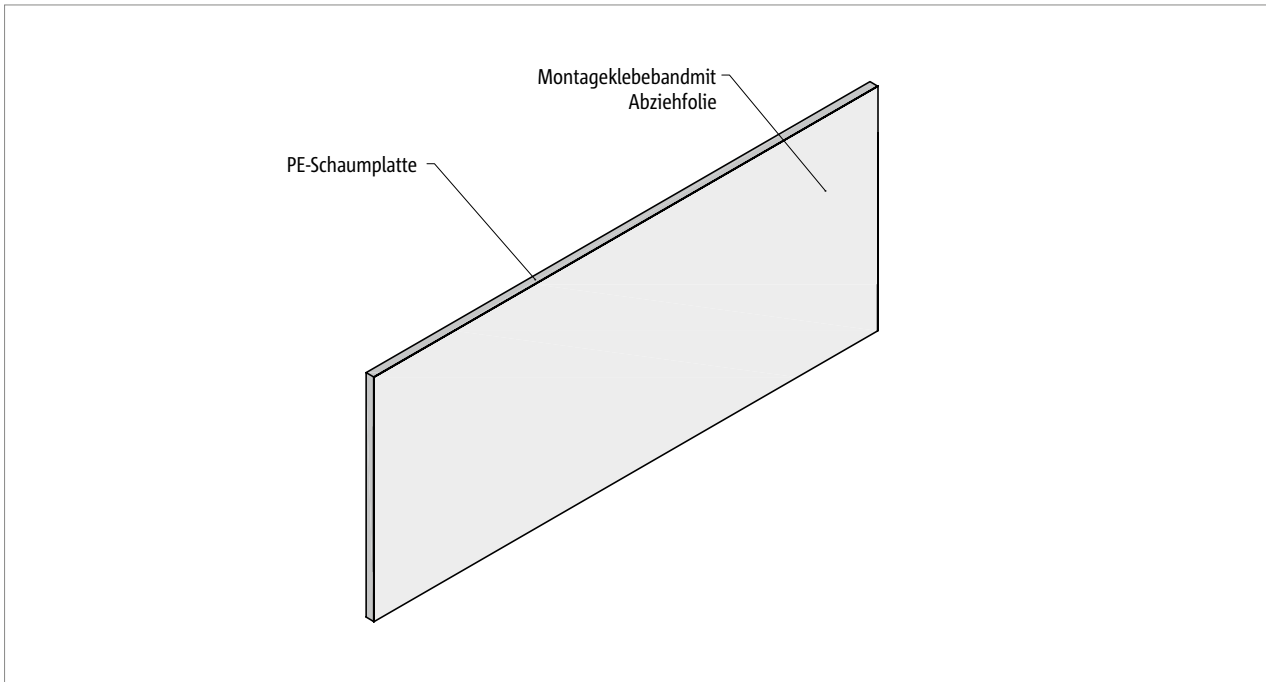


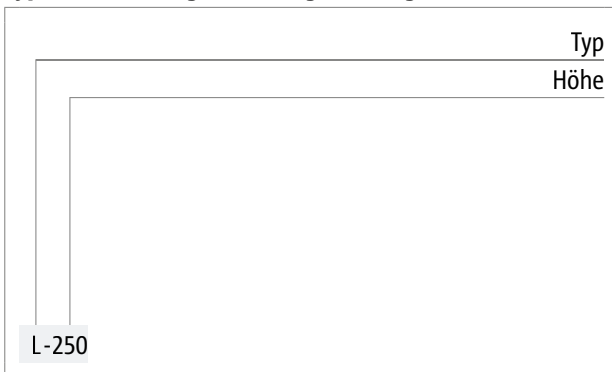
Abb. 188: Schöck Tronsole® Typ L

Varianten Schöck Tronsole® Typ L

Die Ausführung der Schöck Tronsole® Typ L kann wie folgt variiert werden:

- Höhe:
für Podeste: H = 250 mm und für Treppenläufe H = 420 mm

Typenbezeichnung in Planungsunterlagen



Einbauschritte

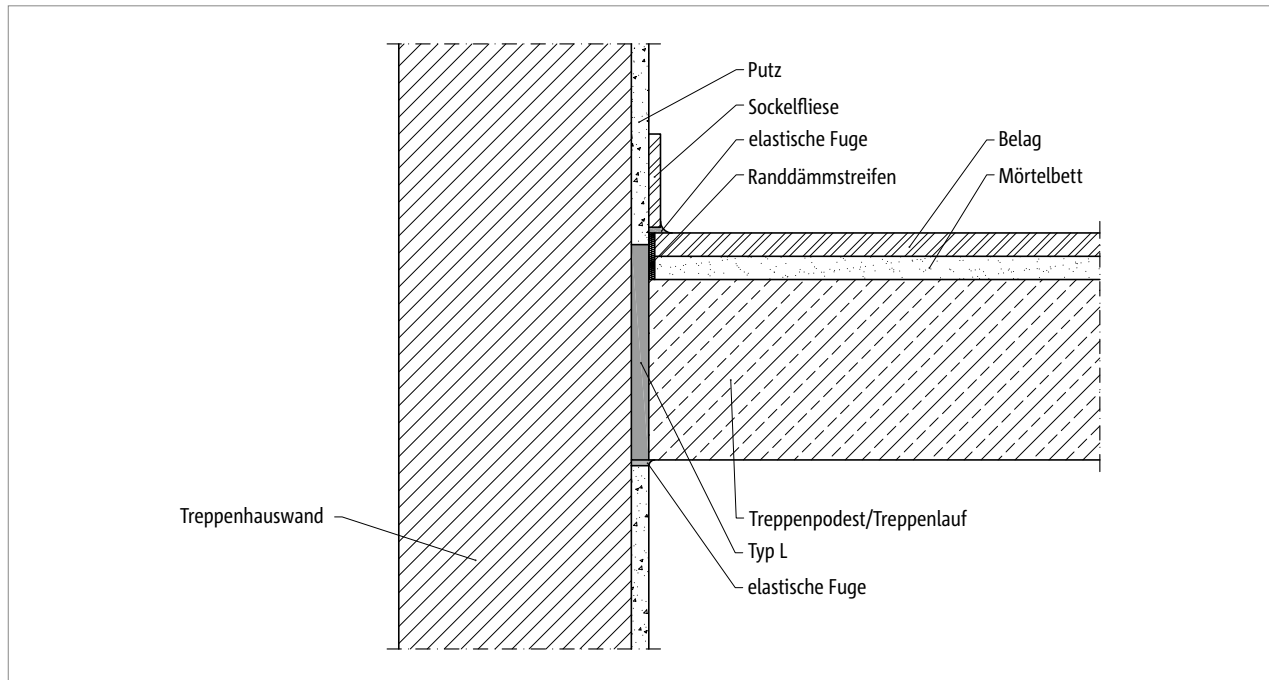


Abb. 189: Schöck Tronsole® Typ L: Einbauschritt Ortbetontreppe

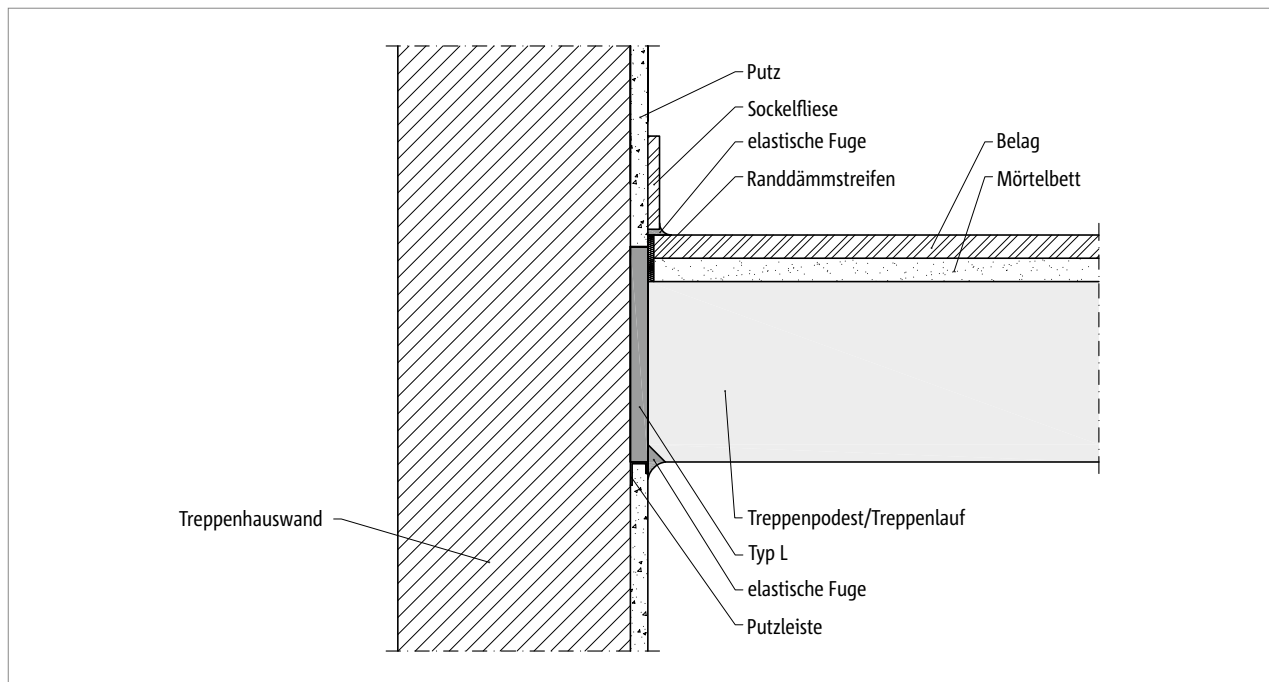


Abb. 190: Schöck Tronsole® Typ L: Einbauschritt Fertigteiltreppe

Elementanordnung

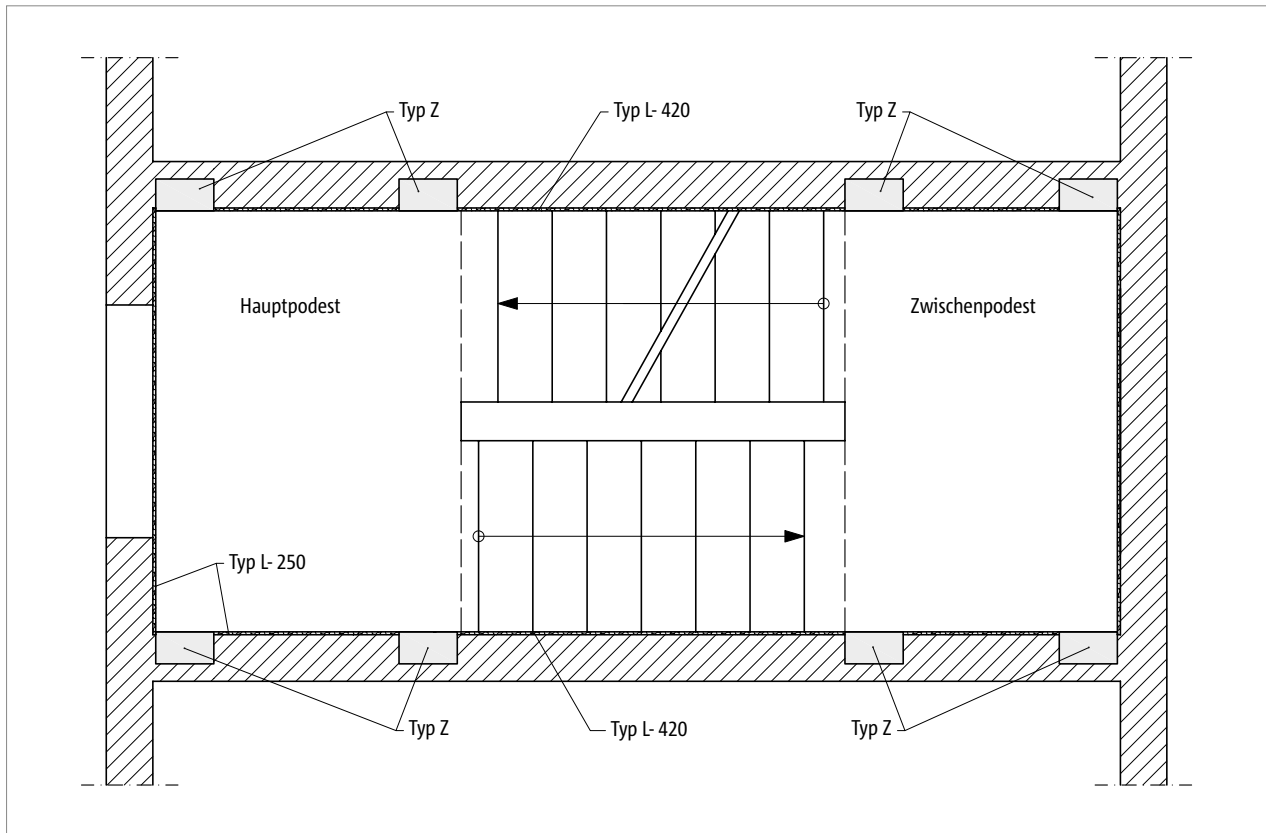


Abb. 191: Schöck Tronsole® Typ L-250 und Typ L-420: Schallschutzlösung für Treppenläufe und Podeste unter Einbeziehung der Tronsole® Typ Z

i Elementanordnung

- Die Schöck Tronsole® Typ L lässt sich mit jedem anderen Schöck Tronsole® Typ kombinieren.

Elementanordnung

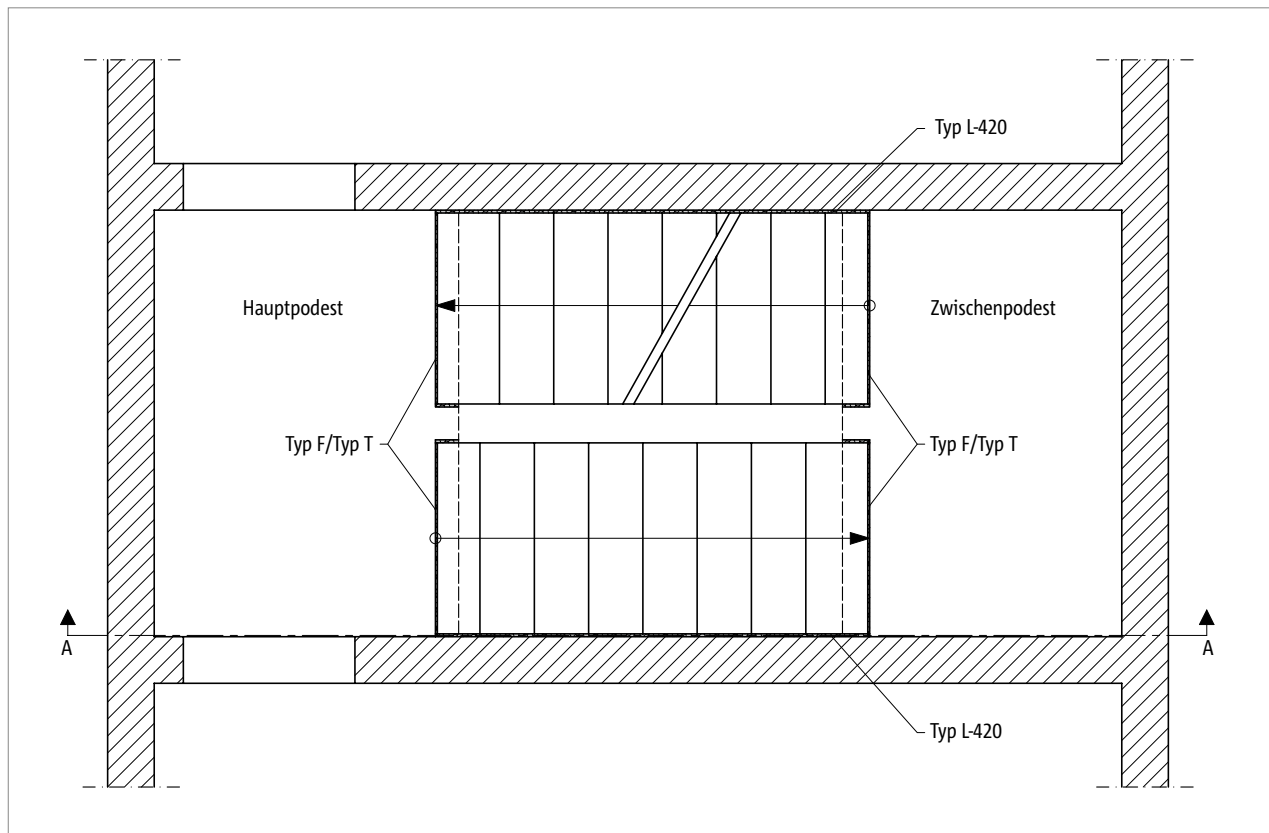


Abb. 192: Schöck Tronsole® Typ L-420: Schallschutzlösung für Treppenläufe unter Einbeziehung der Tronsole® Typ F oder Typ T

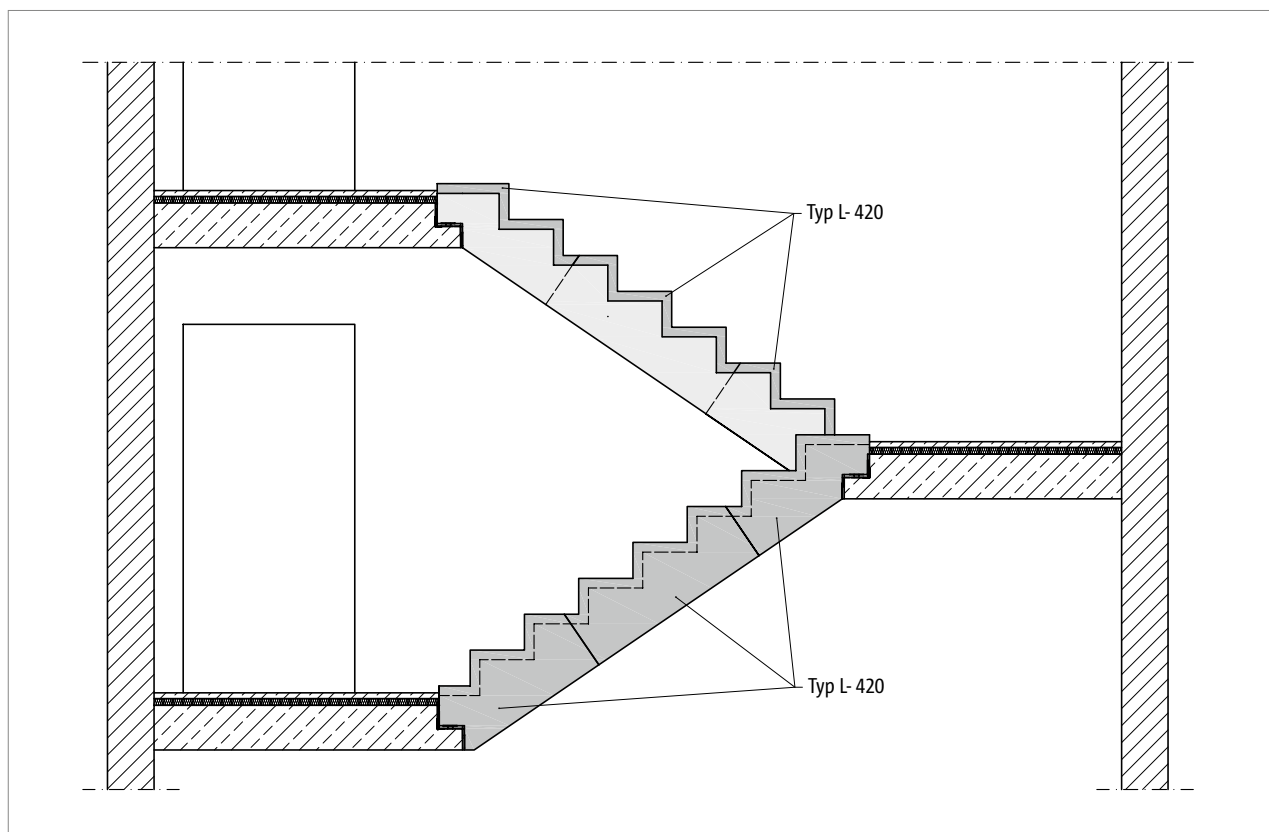


Abb. 193: Schöck Tronsole® Typ L-420: Elementanordnung, Schnitt A-A

Produktbeschreibung | Fertigteilbauweise

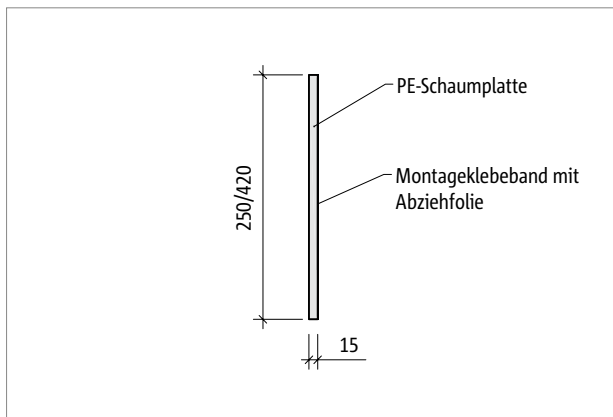


Abb. 194: Schöck Tronsole® Typ L-250 beziehungsweise L-420: Produktschnitt

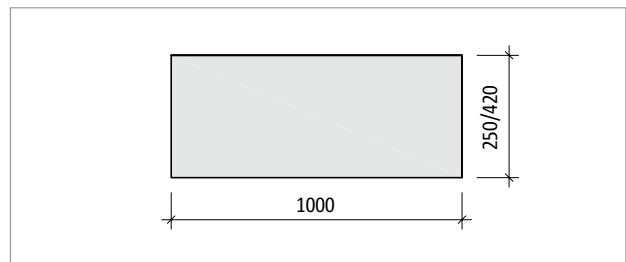


Abb. 195: Schöck Tronsole® Typ L-250 beziehungsweise L-420: Produktansicht

i Produktinformation

- Die Schöck Tronsole® Typ L ist auch als Set erhältlich.
- Die Tronsole® Typ L überträgt keine statisch relevanten Kräfte.
- Die Schöck Tronsole® Typ L wird mit der Länge $L = 1000$ mm angeboten.

Fertigteilbauweise

Wenn Fertigteiltreppenläufe zwischen gegenüberliegenden Wänden eingebaut werden sollen, muss eine maßliche Einbautoleranz durch den Planer festgelegt werden. Befindet sich zum Beispiel eine Wand an der Stelle des Treppenauges ist es sinnvoll, zwischen den Treppenwangen und den eingrenzenden Wänden einen Abstand von mindestens 20 mm einzuplanen, obwohl die Schöck Tronsole® Typ L nur 15 mm dick ist. Dies ermöglicht den reibungslosen Einbau von Fertigteiltreppenläufen mit angeklebter Tronsole® Typ L.

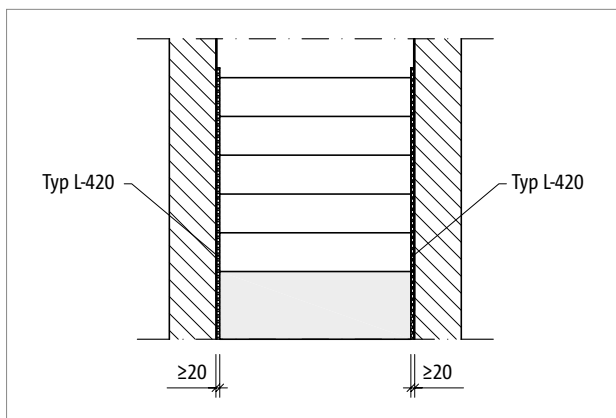


Abb. 196: Schöck Tronsole® Typ L-420: Berücksichtigung von Einbautoleranzen

Brandschutz | Materialien | Schallschutzpaket | Einbauanleitung | Einbau

Brandschutz

Bei der Schöck Tronsole® Typ L handelt es sich um ein statisch nicht relevantes Trittschalldämmelement. Daher bezieht sich die Feuerwiderstandsklasse auf die umgebenden Stahlbetonbauteile.

i Brandschutz

- Die Tronsole® Typ L ist gemäß des allgemeinen bauaufsichtlichen Prüfzeugnisses (AbP) P-BAY26-200859 ein Baustoff der Klasse B1 (schwerentflammbar) nach DIN 4102. Damit kommt es auch zu keinem brennenden Abtropfen.

Materialien und Baustoffe

Schöck Tronsole® Typ L	
Produktbestandteil	Material
PE-Schaumplatte	PE-Schaum nach DIN EN 14313

Schöck Tronsole® Typ L	
Physikalische Eigenschaft	Wert
Dynamische Steifigkeit nach DIN EN 29052-1	90 MN/m ³
Raumgewicht nach DIN EN ISO 845	28 kg/m ³
Wasseraufnahme nach 7 Tagen	< 1 Vol.-%

Tronsole® Typ L-Set

Das Tronsole® Typ L-Set ist ein abgestimmtes Systempaket mit allen erforderlichen Einbauhilfen. Das mitgelieferte Klebeband zum dichten Abkleben der Fugenplatten-Stoßstellen erleichtert den schallbrückenfreien Einbau der Schöck Tronsole® Typ L. Das Set komplettiert die Trittschalldämm Lösungen im Treppenhaus und ist Bestandteil der Schallschutzsysteme.

Das Tronsole® Typ L-Set besteht aus:

- 15 Stück Schöck Tronsole® Typ L-250 bzw. L-420
- 20 m Klebeband auf Rolle
- 1 Cutter
- 1 Stift

i Einbauanleitung

Da die Schöck Tronsole® Typ L mit einer kraftübertragenden Tronsole® kombiniert wird, sind die Einbauanleitungen zur Tronsole® Typ L in beispielhaften Kombinationen in allen weiteren Produktkapiteln dargestellt.

i Einbau

- Die Schöck Tronsole® Typ L wird mit Hilfe eines produkteigenen doppelseitigen Montageklebebands an das trockene und staubfreie Bauteil angeklebt. Dabei handelt es sich um einen Fertigteiltreppenlauf beziehungsweise bei Ortbetontreppen um die Treppenhauswand.
- Die PE-Schaumplatten können mit einem einfachen Schnittwerkzeug von Hand zugeschnitten werden.
- Die Tronsole® Typ L schließt die Fuge zwischen Treppenwange beziehungsweise Treppenpodest und Wand unter Einhaltung einer Fugenbreite von 15 mm.

Checkliste

- Ist der Tronsole® Typ L bei der Planung von Fertigteilen eine genügend breite Fuge zwischen Treppenlauf oder Podest und Treppenhauswand eingeräumt?
- Sind die Maße der Schöck Tronsole® auf die Geometrie der akustisch zu entkoppelnden Bauteile abgestimmt?
- Sind die Anforderungen hinsichtlich Brandschutz geklärt und ausgeschrieben?
- Sind aufgrund einer Brandschutzanforderung größere Betondeckungen und größere Bauteilhöhen berücksichtigt?

Impressum

Herausgeber: Schöck Bauteile GmbH
Schöckstraße 1
76534 Baden-Baden
Telefon: 07223 967-0

Copyright:

© 2024, Schöck Bauteile GmbH

Der Inhalt dieser Druckschrift darf auch nicht auszugsweise ohne schriftliche Genehmigung der Schöck Bauteile GmbH an Dritte weitergegeben werden. Alle technischen Angaben, Zeichnungen usw. unterliegen dem Gesetz zum Schutz des Urheberrechts.

Technische Änderungen vorbehalten
Erscheinungsdatum: Januar 2024



Schöck Bauteile GmbH
Schöckstraße 1
76534 Baden-Baden
Telefon: 07223 967-0
schoeck-de@schoeck.com
www.schoeck.com

