

TUOTTEET JA JÄRJESTELMÄT

Rakennamme tulevaisuutta innovatiivisilla ratkaisuilla



Coolhouse, Scheveningen, Alankomaat. Valokuva: Luuk Kramer fotografie

Dependable by design Vuodesta 1962

Rakennusalan nykyaikaisissa käytännöissä on keskeistä turvallisuus ja ekologinen kestävyys. Schöck tarjoaa valikoimassaan tulevaisuuteen suuntautuvia ratkaisuja näihin haasteisiin vastaamiseksi. Tuotteemme ja palvelumme perustuvat 60 vuoden kokemukseen. Kekseliäisyytemme ansiosta pystymme kerta toisensa jälkeen asettamaan kansainväliset mittapuut. Ratkaisumme ovat "virstanpylväitä", jotka tehostavat ja yksinkertaistavat rakentamisprosessia ja tarjoavat suunnittelijoille enemmän vapautta.

Meille ei riitä, että täytämme haasteet, vaan me ylitämme odotukset ja luomme tulevaisuuteen suuntautuvia innovaatioita – ja juuri sitä varmasti odotat yhteistyökumppaniltasi nykyaikaisissa rakennusprojekteissasi.



*Mike Bucher,
CEO*

Sisällys

Yritysfilosofia	4
Erinomainen laatu	6
Kattava asiantuntemus	8

Lämpöeristys

Schöck Isokorb®	10
Schöck Sconnex®	16
Schöck Isolink®	18

Askeläänieristys

Schöck Tronsole®	22
------------------	----

Raudoitustekniikka

Schöck Stacon®	24
Schöck Bole®	26
Schöck Combar®	28

Muottitekniikka

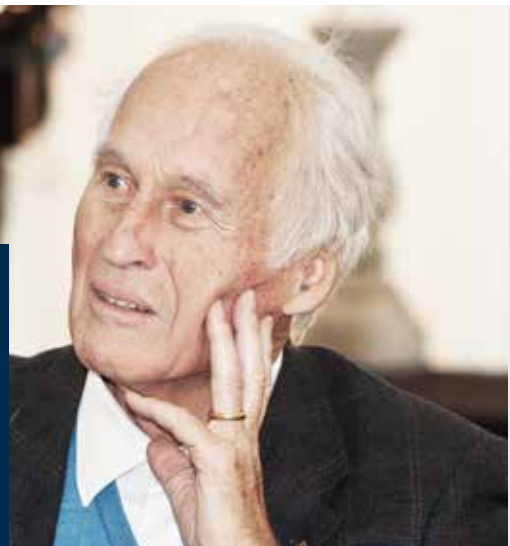
Schöck Signo®	30
Näkyvää menestystä	32
Luotettava palvelu	38
Yhteystiedot	39

Motivaationa vastuullisuus

Yksi menestyvän yrityksen suurimmista haasteista on kehittää innovatiivisia ratkaisuja, joiden tehokkuus osoitetaan käytännössä ja jotka ovat lisäksi kustannustehokkaita. Yrityksemme perustaja Eberhard Schöck paransi rakennusalaan pysyvästi jo ensimmäisellä keksinnöllään. Innovointi ja sen tuottama tyydytys motivoivat meitä vielä tänäkin päivänä.



Yrittäjä ei saa koskaan levätä laakereillaan. Jos haluaa menestyä, pitää kehittää uusia asioita tai parantaa olemassaolevia asioita.



*Eberhard Schöck,
yrityksen perustaja*

Eberhard Schöck halusi 1970-luvun loppupuolella rationalisoida rakentamisprosessia, ja hän sai idean ulokemaisten rakennusosien kylmäsiltojen minimoimisesta – ja siitä alkoi menestystarina nimeltä Isokorb®. Seuraavia innovaatioita olivat askeläännten minimointi porraskäytävissä, raudoitusratkaisut erityistarpeisiin ja kylmäsiltojen julkisivuankkurointi.

Tältä perustalta pystyimme kasvamaan johtavaksi tuotteiden ja palvelujen tarjoajaksi ja tukemaan kumppaneitamme niissä monimutkaisissa kysymyksissä, joita rakennusprosessin kaikki osapuolet yhä enemmän joutuvat kohtaamaan.



Visionääriset tavoitteet kestävyden ja kansainvälistymisen hengessä

Schöck on rakentanut vuosien mittaan kansainvälistä mainetta rakennusalan johtavana asiantuntijana. Kehittyneet tuotteemme ja järjestelmämme ovat kerta toisensa jälkeen asettaneet alan uudet mittapuut. Toimintamme suuntautuu kestäviin ratkaisuihin sekä moderneihin teknologioihin, joiden avulla nämä kestävät ratkaisut pystytään toteuttamaan. Samaan aikaan digitalisoinnista on tullut ratkaiseva tekijä rakennusalalla menestymiselle, hankkeen suunnittelusta toteutukseen asti.

Schöck on uranuurtaja tehokkaan rakentamisen alueella, ja kehitämme tätä muutosprosessia jatkuvasti. Painopisteitämme ovat menestyminen ja kasvu, ja vastuumme tulevaisuudesta ilmenee myös yhteiskunnallisena osallistumisena esimerkiksi säätiöiden välityksellä. Edistämme koulutusta ja valmennusta lukuisissa kansallisissa ja kansainvälisissä projekteissamme, ja se on mielestämme erittäin tärkeä ja kestävä investointi tulevaisuuteen.

EBERHARD
SCHÖCK
STIFTUNG



Schöck-Familien-Stiftung
ZUKUNFT DURCH BILDUNG

Kansainvälinen menestys ja asiantuntemus

Luotettavuutta arvostetaan kaikkialla maailmassa, ja se on myös ehtona visionääristen tavoitteiden saavuttamiselle.

ERINOMAINEN LAATU

Teknologisen kehityksen asiantuntija

Markkinajohtajana meidän peruseriaatteenamme on asettaa laatu ja luotettavuus etusijalle. Sen vuoksi varmistamme läpinäkyvyyden ja valvonnan kaikilla tasoilla asiakkaidemme luottamuksen ja uskollisuuden säilyttämiseksi.

Schöckin asiantuntijat tarjoavat erinomaista palvelua, ja siksi heitä pyydetään usein kehittämään sisäisiä tuotteita ja järjestelmiä ja jalostamaan ne markkinakypsiksi. Teemme luonnollisesti säännöllisesti testejä omissa laboratorioissamme. Riippumattomien laitosten testit ja sertifiointit ovat meille kuitenkin aivan yhtä tärkeitä.

Teemme tiivistä yhteistyötä yliopistojen ja tutkimuslaitosten kanssa ja edistämme siten nuoria kykyjä. Kaikki osalliset pidetään uusimman tieteellisen kehityksen tasalla yrityksessämme, jotta he voivat hyödyntää teknologisia mahdollisuuksia täydellisesti.

SERTIFIKAATIT JA HYVÄKSYNNÄT

Tuotteemme eivät pelkästään nauti arvostusta, vaan lisäksi ne ylittävät vaaditut normit. Se antaa lisää varmuutta.



Saksan rakennustekniikan instituutin (DIBt) rakennustekninen hyväksyntä



Ympäristötuoteselosteet (EPD) muodostavat perustan rakennusten ympäristöystävällisyyden arvioinnille.



BBA myöntää rakennustuotteille tekniset hyväksynät Yhdistyneessä kuningaskunnassa.



ICC-ES myöntää rakennustuotteille tekniset hyväksynät Yhdysvalloissa.



Energiatehokas asennus passiivitaloissa



Eurooppalainen tekninen arviointi (ETA) ja CE-merkintä



Kehitämme yhdessä uusia ideoita

Schöckin erinomaiset tulokset perustuvat loogiseen toimintaperiaatteeseen: teemme yhteistyötä yritysten kanssa, jotka ovat asiantuntijoita omalla erikoisalallaan. Olemme muodostaneet kumppanuuksia julkisivujärjestelmien, digitalisoinnin sekä betoni- ja lasikuitukomposiittiteknologian alueella, esimerkiksi Combar®-vahviteen tuotantoa varten. Tämä ilmentää panostustamme teknologiseen edistykseen, josta sekä kumppanimme että asiakkaamme hyötyvät. Synergiavaikutukset tuottavat ainutlaatuisia ratkaisuja ja parantavat mahdollisuuksia entisestään. Nämä ovat parhaat lähtökohdat kaikille, jotka haluavat muovata tulevaisuutta.

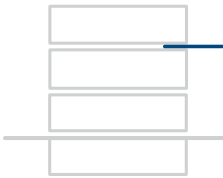


KATTAVA ASIANTUNTEMUS

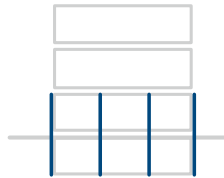
Optimaalinen ratkaisu moniin eri sovelluskohteisiin

Nykyaikaisten rakennusprosessien osapuolena meidän tavoitteenamme on parantaa ekologista kestävyyttä, lisätä turvallisuutta ja varmistaa kaikkien tuotteidemme yksinkertainen soveltaminen ja työstäminen. Samalla pyrimme kehittämään muotoilulle uusia mahdollisuuksia, joissa käytetään hyväksi luotettavia ratkaisuja. Monivuotisen kokemuksemme pohjalta tarjoamme tukea rakennusprojektin kaikissa vaiheissa kylmäsiltoihin, askelääniin ja raudoitustekniikkaan liittyvissä sovelluksissa.

Parvekkeet, luhtikäytävät ja katokset



Seinät ja pilarit



Kaidemuurit ja päällysrakenteet



Schöck Isokorb®

Kantava lämmöneristyslementti kylmäsiltojen estämiseksi esimerkiksi parvekkeissa.

Schöck Stacon®

Leikkausvoimakara teräsbetonisten osien luotettavaan liitokseen liikunta-saumoissa.

Schöck Signo®

Muottielementti betoniin rakennusosiin, kuten parvekkeisiin.

Schöck Sconnex®

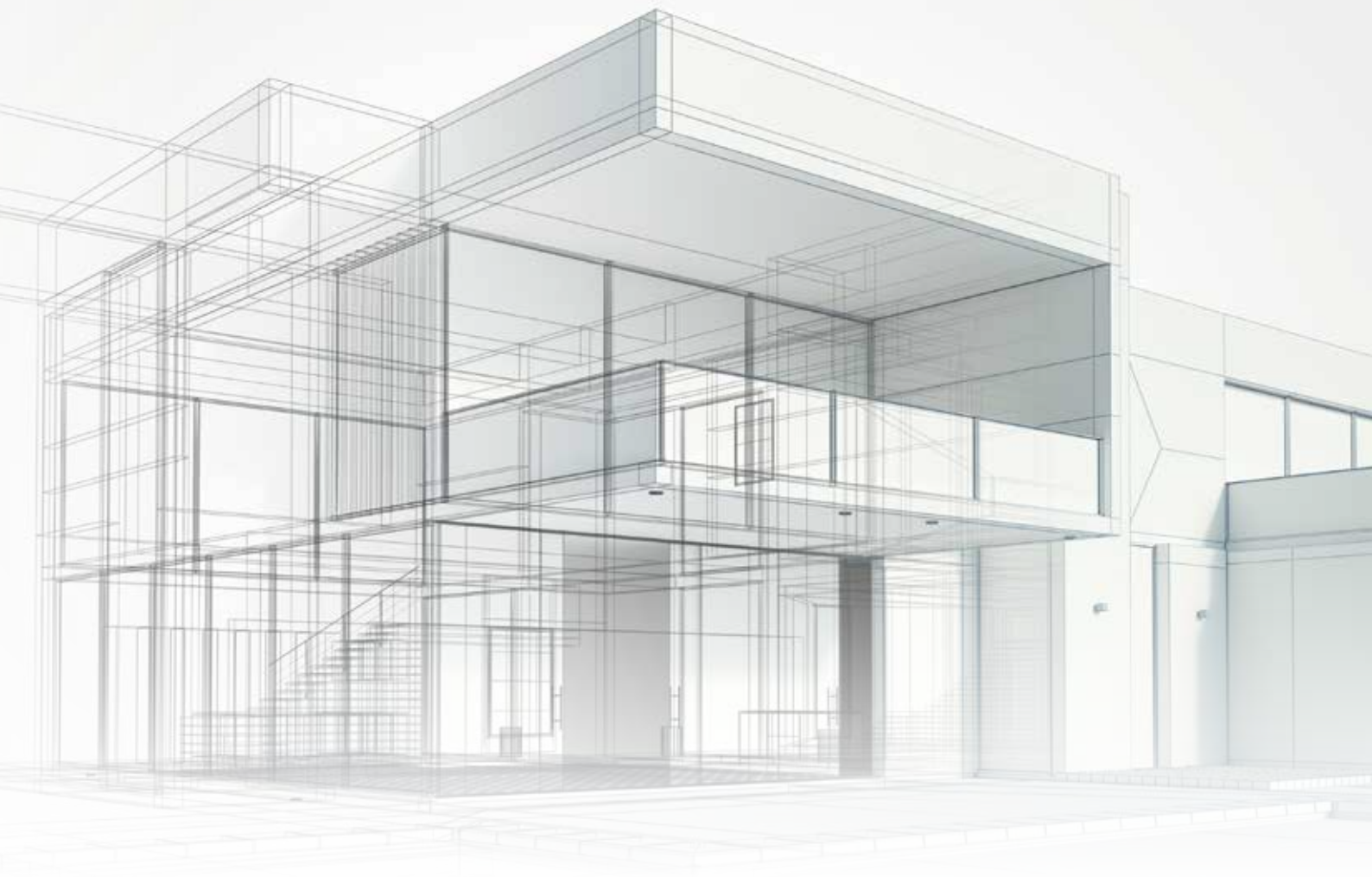
Lämmöneristyslementti vertikaalisten kylmäsiltojen vähentämiseksi teräsbetonisissa ja muuratuissa seinissä ja pilareissa.

Schöck Isokorb®

Kantava lämmöneristyslementti kylmäsiltojen estämiseksi kaidemuurien liitoksissa.

Schöck Stacon®

Leikkausvoimakara teräsbetonisten osien luotettavaan liitokseen liikunta-saumoissa.



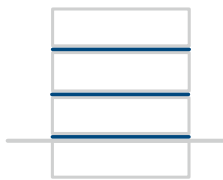
Julkisivut



Schöck Isolink®

Lasikuitukomposiitista valmistettu seinäankkuri julkisivujen kylmäsil-lattomaan kiinnitykseen.

Väliohjat



Schöck Bole®

Tehokas lävistysleikkausraudoite luotettavaan voimien siirtoon laattalattioiden ja perustuslattioi-den pistekohtaisessa tuessa.

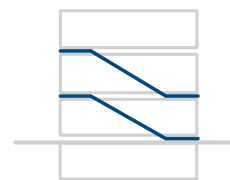
Schöck Stacon®

Leikkausvoimakara teräsbetonisten osien luotettavaan liitoksiin liikunta-saumoissa.

Schöck Signo®

Muottielementti betoniin raken-nusosiin, kuten lattialaattoihin.

Portaat



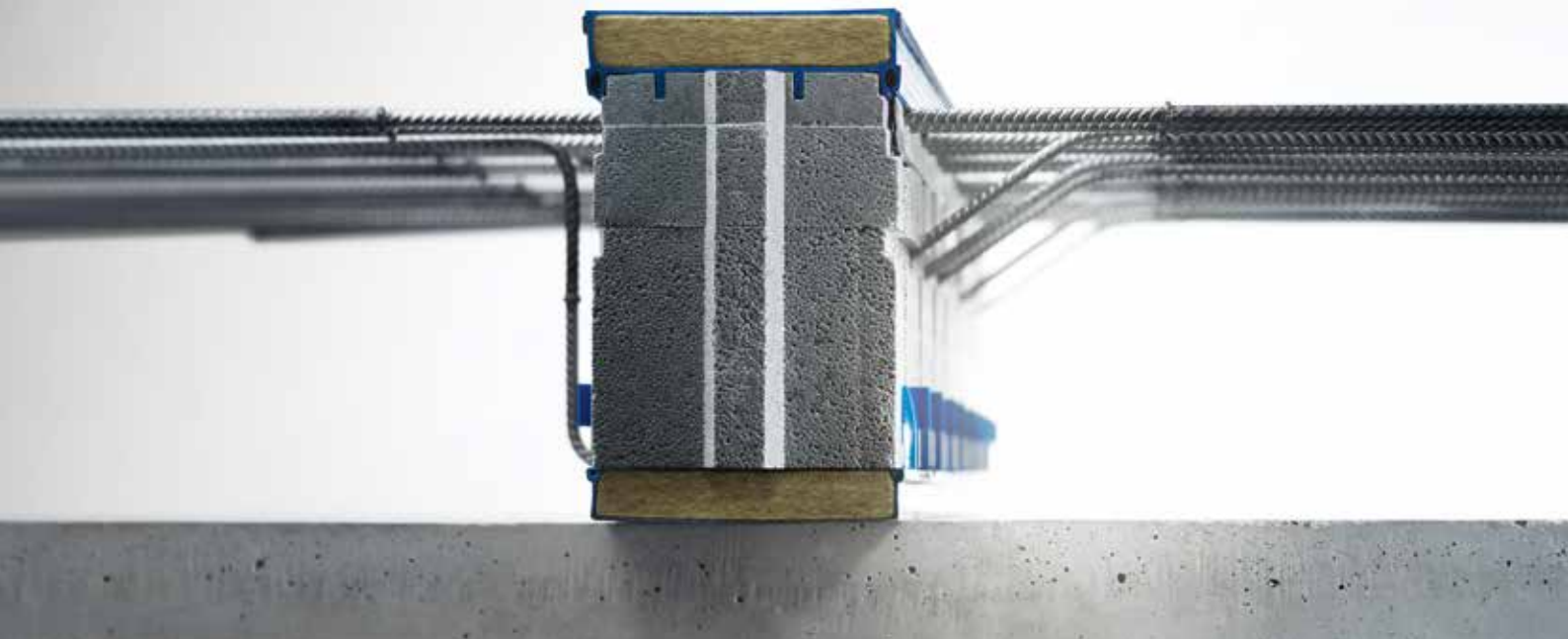
Schöck Tronsole®

Äänieristysjärjestelmä askeläänten vähentämiseksi porraskäytävän kaikissa liitoksissa.

SCHÖCK ISOKORB® BETONI / BETONI

Äärimmäinen eristys

Kantava lämmöneristuselementti Schöck Isokorb® XT takaa lämpöeristuksen ulkonevissa teräsbetonisissa rakennusosissa ja estää kylmäsilat parvekkeissa, kaidemuureissa, loggioissa ja luhtikäytävissä.



Edut

Optimaalinen lämpöeristys

Eristemateriaalin paksuus 120 mm.

Rakennustekninen hyväksyntä

Saksan rakennustekniikan instituutin (DIBt) ja muiden sertifiointilaitosten tekninen hyväksyntä.

Passiivitalosertifikaatti

Erytyspuiset tukemattomat tai tuetut ulokeparvekkeet voidaan toteuttaa passiivitalovaatimusten mukaisesti.

Paloturvallisuus

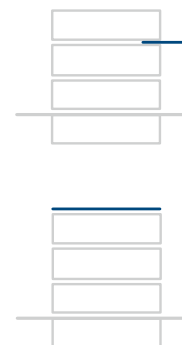
Täyttää paloluokkaa REI120 koskevat vaatimukset.

Laaja valikoima vaihtoehtoja

Täydentävät tuotteet 80 mm:n eristepaksuudella tai lasikuitukomposiitista valmistetuilla vetosauvoilla.

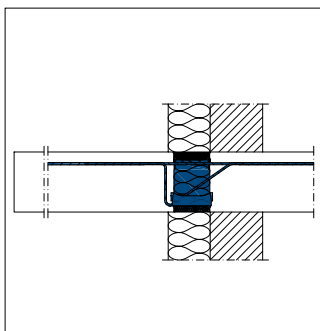


Lämpöeristys
Schöck Isokorb®



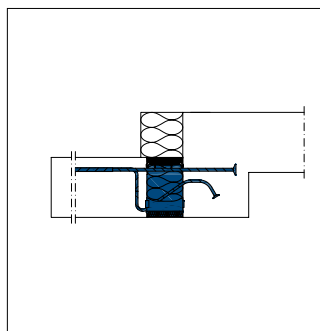
Esimerkkejä rakenteista

Schöck Isokorb® XT tyyppi K



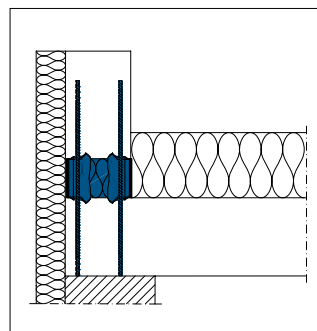
Liitokset ulkoisessa julkisivueristysjärjestelmässä (ETICS, external thermal insulation composite system)

Schöck Isokorb® XT tyyppi K-U



Parveke korkeuserolla ja ulkoinen eristys

Schöck Isokorb® CXT tyyppi A



Kaidemuurin liitos – lasikuidusta valmistetuilla vahvistustangoilla

SCHÖCK ISOKORB® TERÄS / BETONI

Tehokas ratkaisu teräsrakenteiden kylmäsiltojen estämiseen

Schöck Isokorb® XT/T tyypit SK/SQ varmistavat teräspalkkien ja teräsbetonisten osien luotettavan liitoksen rakenteellisesti ja rakennusfysikaalisesti.



Edut

Vähäinen energiahäviö

Minimoi kylmäsiltoja, suuri kantokyky.

Useita sovelluskohteita

Tukemattomiin tai tuettuihin teräsparvekkeisiin, teräskatoksiin, julkisivurakenteisiin ja aurinkosuojajärjestelmiin.

Yksityiskohtainen suunnittelu

Voidaan mukauttaa helposti julkisivueristyksen, jonka paksuudet kasvavat.

Rakennustekninen hyväksyntä

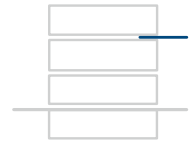
Saksan rakennustekniikan instituutin (DIBt) ja muiden sertifiointilaitosten tekninen hyväksyntä.

Luotettava asennus rakennustyömaalla

Mukana Schöck Isokorb® -asennustyökalu.

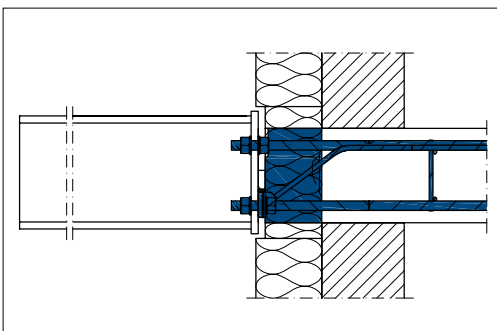
Ratkaisu ulkoneviin puurakenteisiin

Tukemattomat tai tuetut puurakenteet voidaan toteuttaa teräspalkkeihin yhdistettynä.



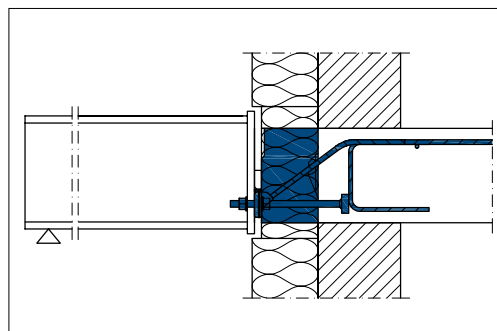
Esimerkkejä rakenteista

Schöck Isokorb® XT tyyppi SK



Ulkonevan teräsrakenteen liitos teräsbetoniseen lattiaalataan

Schöck Isokorb® XT tyyppi SQ



Tuetun teräsrakenteen liitos teräsbetoniseen lattiaalataan

SCHÖCK ISOKORB® TERÄS / TERÄS

Tehokas lämpöeristys teräsrakenteisiin

Schöck Isokorb® T tyyppi S katkaisee ja minimoi kylmäsilat luotettavasti teräsrakenteiden liitoksissa, kuten katoksissa, parvekkeissa ja kehysjärjestelmissä. Uudisrakennus- ja korjausrakennusprojekteihin.



Edut

Suuri kantokyky ja luotettava lämpöeristys

Ei korroosiota, valmistettu ruostumattomasta teräksestä.

Useita sovelluskohteita

Soveltuu uudisrakentamiseen, korjausrakentamiseen ja erityiskohteisiin.

Rakennustekninen hyväksyntä

Saksan rakennustekniikan instituutin (DIBt) ja muiden sertifiointilaitosten tekninen hyväksyntä.

Yksinkertainen asennus

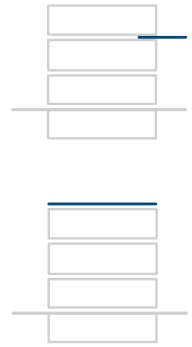
Asennus samanlainen kuin tavanomaisissa ylälaattaliitoksissa – soveltuu kaikkiin yleisiin teräsprofileihin.

Modulaarinen suunnittelu

Erilliset termiset välikkeet paikan päällä tapahtuvaan yksittäiseen korkeuden säätöön.

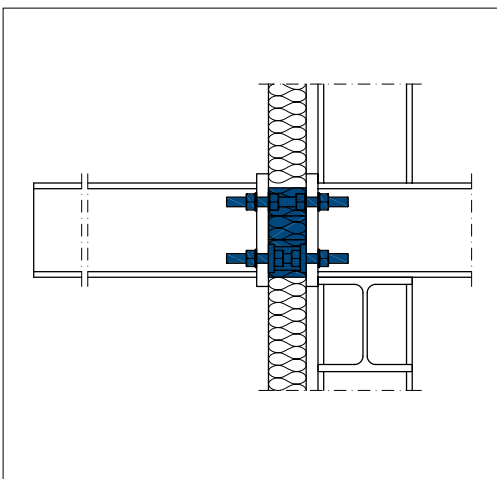


Lämpöeristys
Schöck Isokorb®



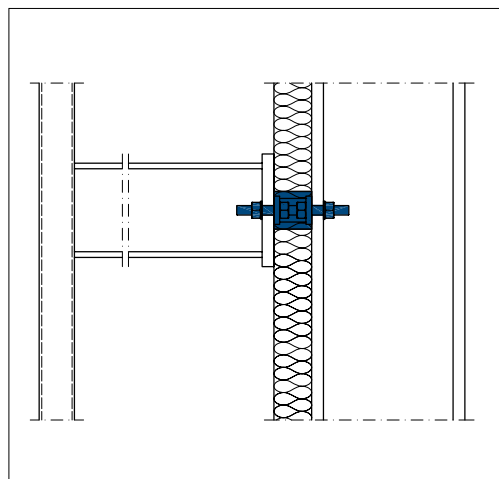
Esimerkkejä rakenteista

Schöck Isokorb® T tyyppi S



Tukematon ulkoneva teräsrakenne

Schöck Isokorb® T tyyppi S-V



Tuettu teräsrakenne

SCHÖCK SCONNEX®

Viimeisen suuren kylmäsilan katkaisu seinissä ja pilareissa

Schöck Sconnex® on innovatiivinen ratkaisu vertikaalisten kylmäsiltojen vähentämiseksi teräsbetonisissa seinissä ja pilareissa sekä muuratuissa perustuksissa.



Edut

Parempi energiatehokkuus

Kylmäsiltojen vähentäminen.

Viimeistelty ulkoasu

Teräsbetoniset seinät ja pilarit kauniina pintabetonina, koska reunaeristystä ei tarvita.

Suurempi muotoilun vapaus

Vaativa rakennusgeometria voidaan toteuttaa yksinkertaisesti ja energiatehokkaasti.

Luotettava energiasuunnittelu

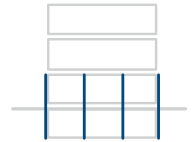
Ainutlaatuinen ratkaisu rakennuksen vaipan täydelliseen eristykseen.

Kestävyys ja laadukkuus

Kestävä rakennuskonsepti ensiluokkaisten ominaisuuksiensa ansiosta.

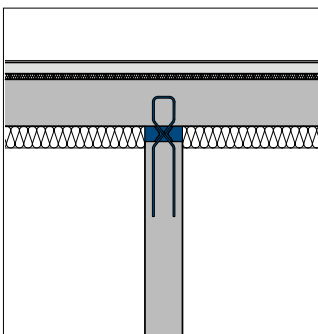
Rakennustekninen hyväksyntä

Saksan rakennustekniikan instituutin (DIBt) tekninen hyväksyntä.



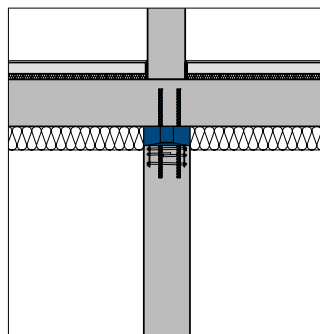
Esimerkkejä rakenteista

Schöck Sconnex® tyyppi W



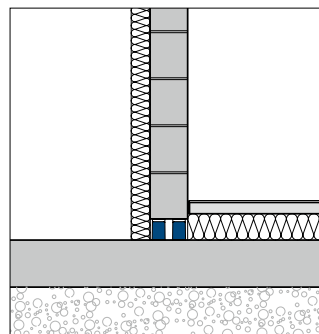
Seinäliitos teräsbetonisten seinien termiseen erotukseen.

Schöck Sconnex® tyyppi P



Järjestelmätarkaisuuksien teräsbetonisten seinien termiseen erotukseen.

Schöck Sconnex® tyyppi M



Vettäyhkivä lämpöeristys perustuksiin

SCHÖCK ISOLINK® TYYPPI C

Kylmäsilaton ankkurointi betonisiin julkisivuihin

Schöck Isolink® tyyppi C -elementtejä käytetään sisältä eristettyjen betonijulkisivujen termisesti erottavaan ankkurointiin.

Valmistusmateriaalina käytetty lasikuitukomposiitti minimoi kylmäsilat.



Edut

Optimaalinen lämpöeristys

Passiivitalosertifikaatti, valmistusmateriaalina lasikuitukomposiitti jolla on erinomaiset rakennusfysikaaliset ominaisuudet.

Korkeatasoinen pintabetoni

Syvyydenrajoittimella varustettujen versioiden ansiosta julkisivut voidaan toteuttaa pintabetonina.

Toimintojen yhdistäminen

Välike ja ankkurointielementti yhdessä ja samassa tuotteessa.

Useita sovelluskohteita

Yhteensopiva kaiken tyyppisten eristysmateriaalien kanssa.

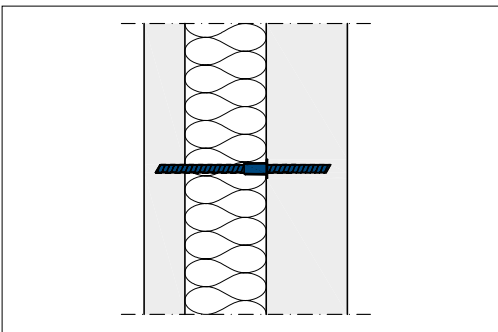
Suuri turvallisuus

Hyväksytty käyttöön koko Euroopassa, CE-merkintä (eurooppalainen tekninen arviointi).



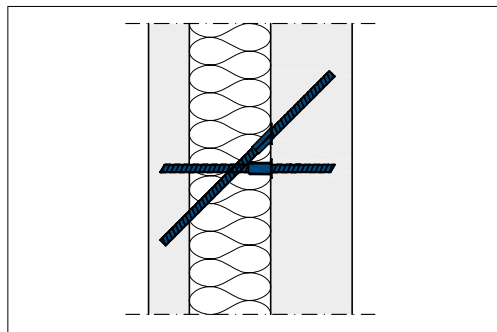
Esimerkkejä rakenteista

Schöck Isolink® tyyppi C-SH



Schöck Isolink® tyyppi C-SH sandwich-seinässä

Schöck Isolink® tyyppi C-SD



Schöck Isolink® tyyppi C-SH ja C-SD sandwich-seinässä

SCHÖCK ISOLINK® TYYPPI F

Energiatehokas liitos ilmastoituihin julkisivuihin

Ilmastoidut julkisivut ovat vakiinnuttaneet asemansa nykyaikaisessa rakennustekniikassa. Lasikuitukomposiitista valmistettu Schöck Isolink® tyyppi F täyttää matalaenergisien rakentamisen korkeimmat vaatimukset ankkuroinnin osalta.



Edut

Kylmäsillaton ankkurointi

Passiivitalokomponentti jonka lämpöeristys on noin 200 kertaa parempi kuin alumiinisissa seinäankkureissa ja noin 15 kertaa parempi kuin ruostumattomasta teräksestä valmistetuissa seinäankkureissa.

Yksinkertainen asennus

Helppo ankkurointi betoniin ja muuraukseen kohteeseen hyväksytyä komposiittilaastia käyttäen.

Hyvin taloudellinen

Alhaisen lämmönjohtavuuden ansiosta eristysmateriaalin tarve on noin 50 % pienempi kuin alumiinisissa seinäankkureissa.

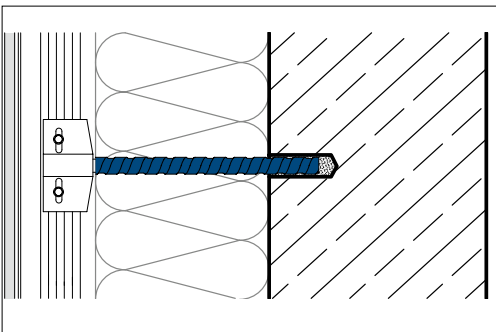
Monipuolisuus

Soveltuu ilmastoitujen julkisivujen takarakenteiden ankkurointiin sekä betonin ja muurauksen ankkurointiin sekä uudis-että korjausrakentamisessa.

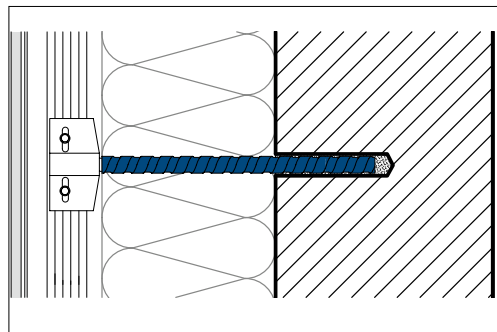


Esimerkkejä rakenteista

Asennussyvyys betonissa ja muurauksessa



Ankkurointisyvyys betonissa on 40 mm



Muuratussa takarakenteessa ankkurointisyvyys on 80 mm

SCHÖCK TRONSOLE®

Tehokas askeläntien eristys portaissa

Schöck Tronsole® -äänieristysjärjestelmän versiot tarjoavat tehokkaan ja ensiluokkaisen askeläänieristyksen porraskäytävän kaikissa liitoksissa.



Edut

Kattava järjestelmä

Täydellisesti yhteen sopivat ratkaisut kaikkiin teräsbetoniin portaisiin. Soveltuu kierreportaisiin, suoriin portaisiin ja porrastasanteisiin.

Suunnittelun varmuus

Optimaaliset, testatut tuotteet, joilla on vaaditut saksalaiset hyväksynät, kuten Schöck Tronsole® tyyppi Q:n, tyyppi T:n ja tyyppi P:n hyväksynät.

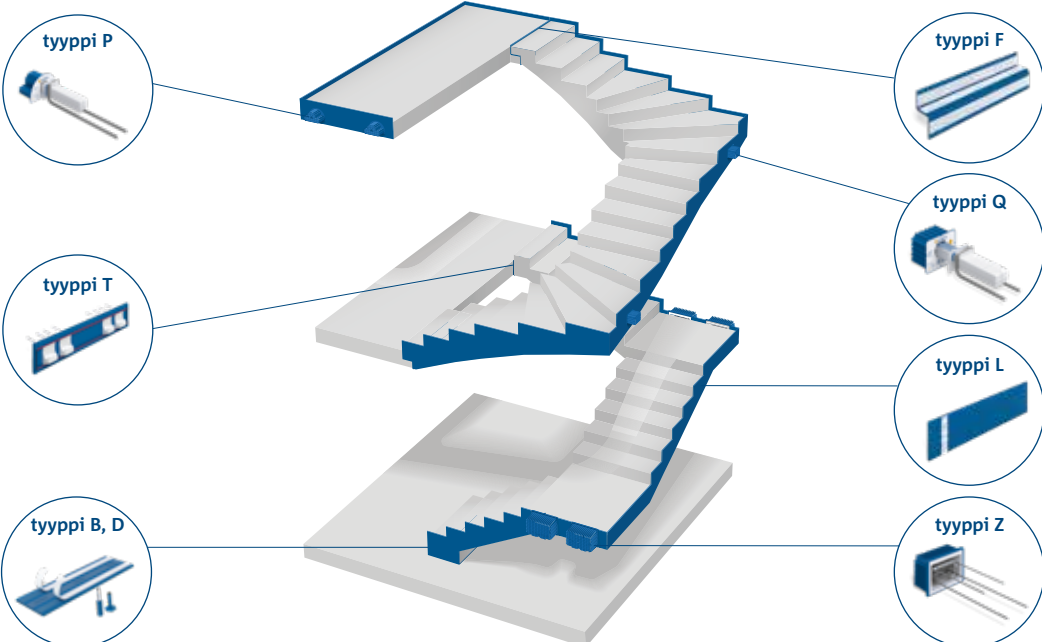
Muotoilun vapaus

Schöck Tronsole® -järjestelmällä toteutetussa liitoksessa ei tarvita konsolia, joten ilma- ja ohuet pintabetoniset porrastasanteet ovat mahdollisia.

Yksinkertainen ja turvallinen asennus

Optimoidut tuotteet ja "sinisen linjan" antama varmuus.

Askeläänieristys
Schöck Tronsole®

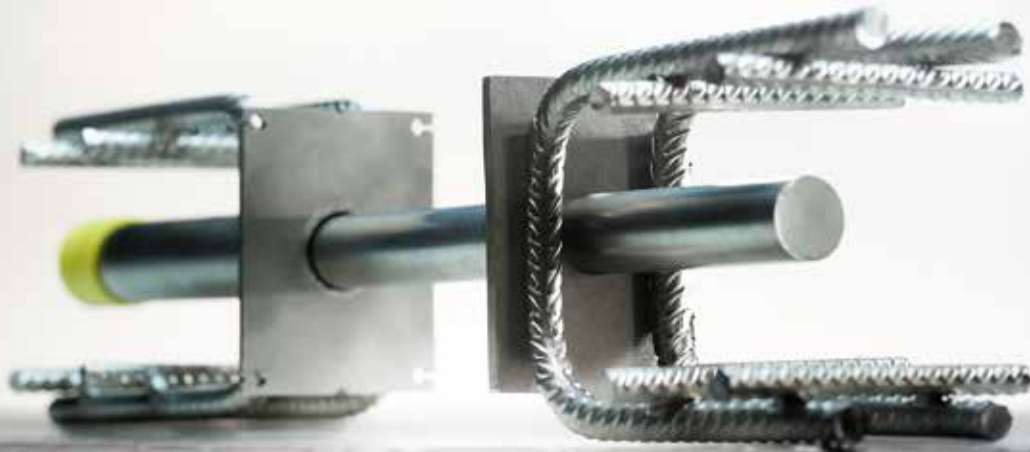


"Sininen linja" tuo varmuutta:
Sininen linja on eräänlainen laatutunnus, sillä se on osoitus äänisillattomasta asennuksesta ja tehokkaasta askeläänieristyksestä. Se antaa lisää varmuutta askeläänieristysjärjestelmän suunnittelussa ja toteutuksessa.

SCHÖCK STACON®

Yksinkertainen ja luotettava leikkausvoimien siirto

Schöck Stacon® on asennusvalmis leikkausvoimakara, joka siirtää leikkausvoimia liikuntasaumoissa ilman rajoituksia. Se tekee muottielementtien suunnittelusta ja sijoittamisesta yksinkertaista, ja myös raudoitteen asettaminen on helpompaa.



Edut

Suuri kantokyky

Suurien voimien siirto betoniosissa tehokkailla ankkurointielementeillä.

Asennusvalmis ja huolloton

Valmistettu ruostumattomasta teräksestä ja voidaan asentaa heti – antaa luotettavan liitoksen ilman huollon tarvetta.

Testattu paloturvallisuus

Leikkausvoimakara täyttää Euroopan teknisen arvioinnin (ETA) mukaisen palo-suojausluokituksen R 120 valinnaisella palosuojakauluksella.

Yksinkertainen suunnittelu

Ohjelmiston tukema suunnittelu takaa leikkausvoimakaran yksinkertaisen ja tarkan mitoituksen.

Testattu turvallisuus

Testattu kehittyneellä teknologialla eurooppalaisen teknisen arvioinnin (ETA) perusteella.

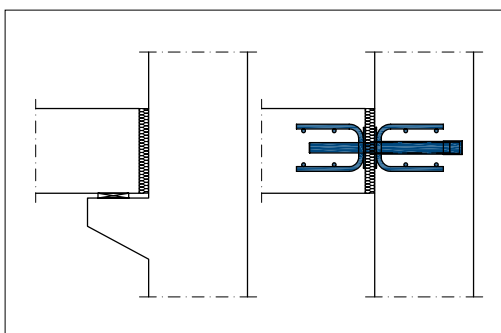


Raudoitustekniikka
Schöck Stacon®

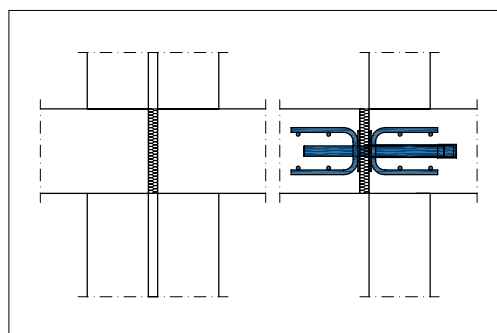


Esimerkkejä rakenteista

Luotettava voimien siirto liikuntasauvoissa



Liikuntasauva jossa on konsolin asemasta Schöck Stacon®

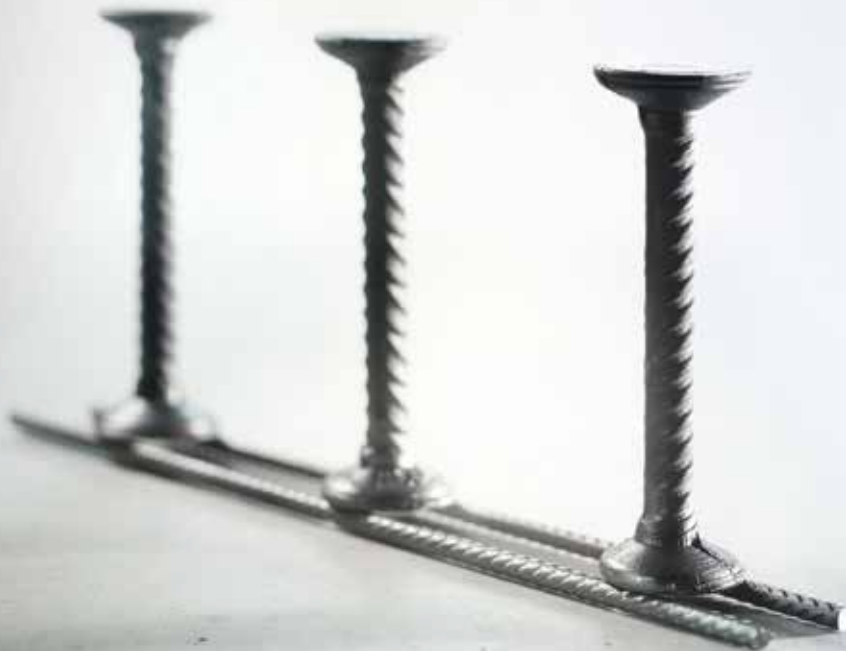


Liikuntasauva jossa on kaksinkertaisen tuen tai seinän asemasta Schöck Stacon®

SCHÖCK BOLE®

Tehokas ratkaisu lävistysraudoitukseen

Schöck Bole® on asennusvalmis elementti laattalattioiden raudoitukseen pistekohtaisessa tuessa. Se estää leikkausmurtumat, koska voimien siirto pilareihin on optimaalista.



Edut

Turvallisuus

Hyväksytty käyttöön koko Euroopassa, CE-merkintä (eurooppalainen tekninen arviointi).

Yksinkertainen asennus

Kaikki Schöck Bole® -versiot takaavat yksinkertaisen ja aikaa säästävän asennuksen.

Asennusvalmiit elementit

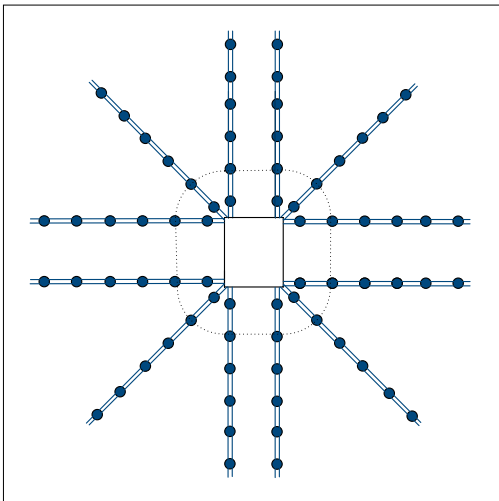
Schöck Bole® -elementit toimitetaan asennusvalmiina heti, mikä takaa nopean ja varman käyttöönoton.

Mittojen mukaan

Bole® tyyppi U ja tyyppi O voidaan työstää helposti ja nopeasti rakennustyömaalla. Tyyppi F on suunniteltu tehokasta tehtaalla tapahtuvaa asennusta varten.



Raudoitustekniikka
Schöck Bole®



Esimerkki Schöck Bole® -elementin sovelluksesta,
kohteessa 12 liuskaa.

SCHÖCK COMBAR®

Erityinen vahviste useisiin eri kohteisiin

Innovatiivisella lasikuitukomposiitilla on aivan erityisiä ominaisuuksia. Niiden ansiosta Schöck Combar® on verraton vaihtoehto betoniterästangoille erityisissä sovelluskohteissa.



Edut

Suuri ja kestävä vetolujuus

Schöck Combar® -vahvisteen vetolujuus on 1000 N/mm², eli parempi kuin betoniteräksellä – ja lisäksi se on testattu 100 vuoden käyttöiän ajalta betonissa.

Hyvä kemikaalienkesto

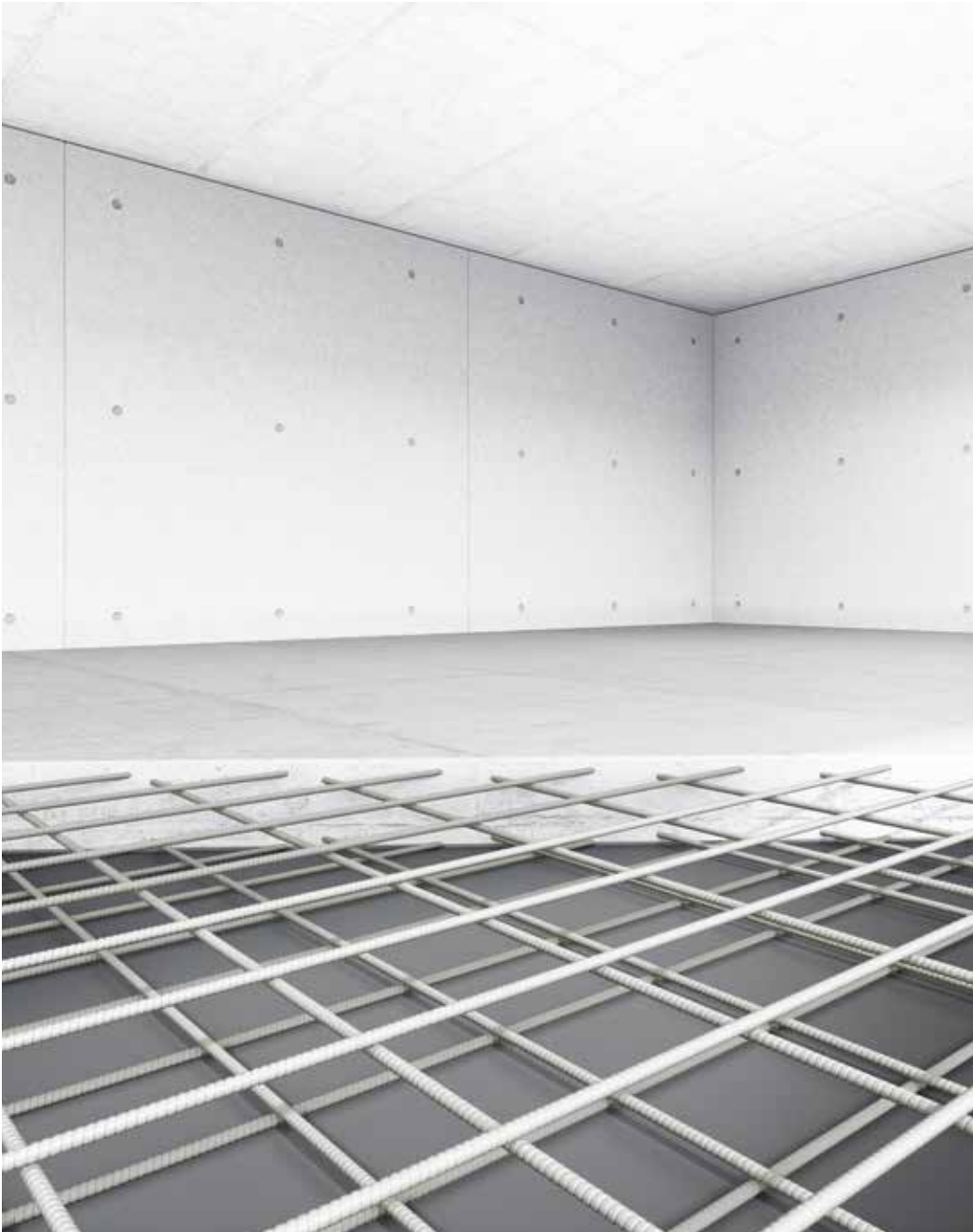
Kestää emäksiä, eivätkä edes karbonaattit ja tiesuola aiheuta korroosiota.

Ei johda sähköä eikä magnetisoidu

Ei sähkömagneettista vuorovaikutusta.

Helposti työstettävä

Erinomainen vaihtoehto teräsrudoitteelle tunnelirakentamisessa.



KÄYTTÖKOhteet

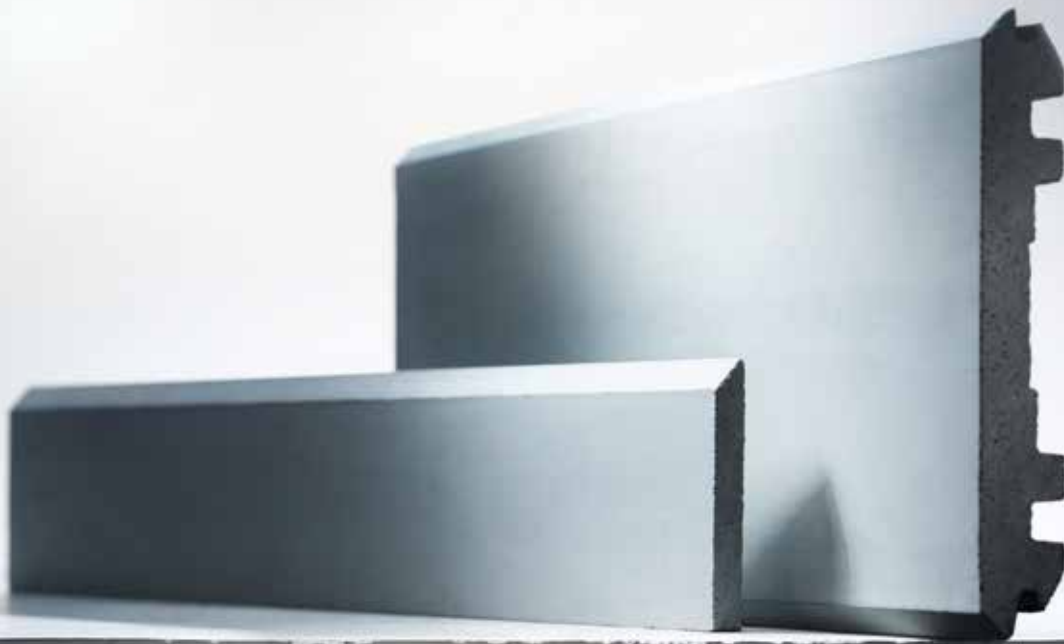
Schöck Combar® soveltuu ihanteellisesti seuraaviin kohteisiin:

- Tunnelit ja sillat
- Teollisuusrakennukset ja voimalaitokset
- Kerros- ja tornitalot
- Laboratoriot ja tutkimuskeskukset
- Infrastruktuuriin liittyvät rakenteet
- Julkisivut ja
- Vesirakenteet

SCHÖCK SIGNO®

Betonimuotit täydelliseen lopputulokseen

Schöck Signo® tarjoaa vaihtoehdon perinteisille muoteille ja varmistaa korkeatasoisen viimeistelyn lattialaattoihin, seiniin ja parvekkeisiin.



Edut

Kestävä ja vähän huokosia

Betonin optimoitu koostumus varmistaa tasaisen ja kestävä pinnan, jossa on vähän huokosia.

Tehokas ja taloudellinen

Muottia ei tarvitse irrottaa ja kuljettaa pois, kuten perinteisiä muotteja. Tämä tehostaa rakennustyömaalla työskentelyä.

Monipuolinen valikoima

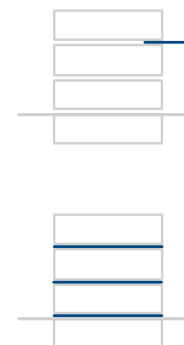
Tuotanto lyhyellä aikavälillä, toimitus 5 - 60 cm:n leveyksissä.

Asennusvalmiit elementit

Elementit voidaan asentaa heti, ne tarvitsee vain sahata oikeaan pituuteen tai viistää.



Muottitekniologia
Schöck Signo®



Hyödyt työmaalla

- Erittäin sileä pinta, joka on päälle maalattavissa
- Ei vaadi jälkihoitoa
- Betoniseinien korkea esivalmistusaste
- Aukkojen vapaa käyttö työmaalla
- Ei tarvetta tuennalle

Hyödyt elementtitehtaalla

- Ei enää tarvetta aikaa vievään ja kustannusintensiiviseen väliaikaiseen muottityöhön
- Säästöä jätemäärän ja jättekustannusten vähenemisestä
- Nopea asennus johtuen yksinkertaisesta asemoimisesta metallimuottipöydälle
- Tiivistenaumat estävät sementtiliiman leviämisen, jolloin muottikaluston puhdistustarve vähenee

NÄKYVÄÄ MENESTYSTÄ

Vakuuttavia argumentteja käytännön sovelluksista

Kaikki uudet tuotteemme käyvät läpi intensiivisen kehitysvaiheen ennen kuin niitä voidaan käyttää kansainvälisissä projekteissa. Vakuuttavimman todistusaineiston tarjoavat kuitenkin esimerkit tuotteidemme soveltamisesta käytäntöön.

The Biotope, Lille, Ranska

Arkkitehtien tavoitteena oli luoda rakennus, jolla on positiivinen vaikutus käyttäjien terveyteen ja hyvinvointiin, positiivinen energiatase ja terve sisäilmasto.

Tavoitteen saavuttamiseksi he mm. vähensivät parvekkeiden kylmäsiltoja ja käyttivät sisältä lämpöeristettyjä kaksoisseiniä.

Tuotteet: Schöck Isokorb®, Schöck Stacon®, Schöck Isolink®.

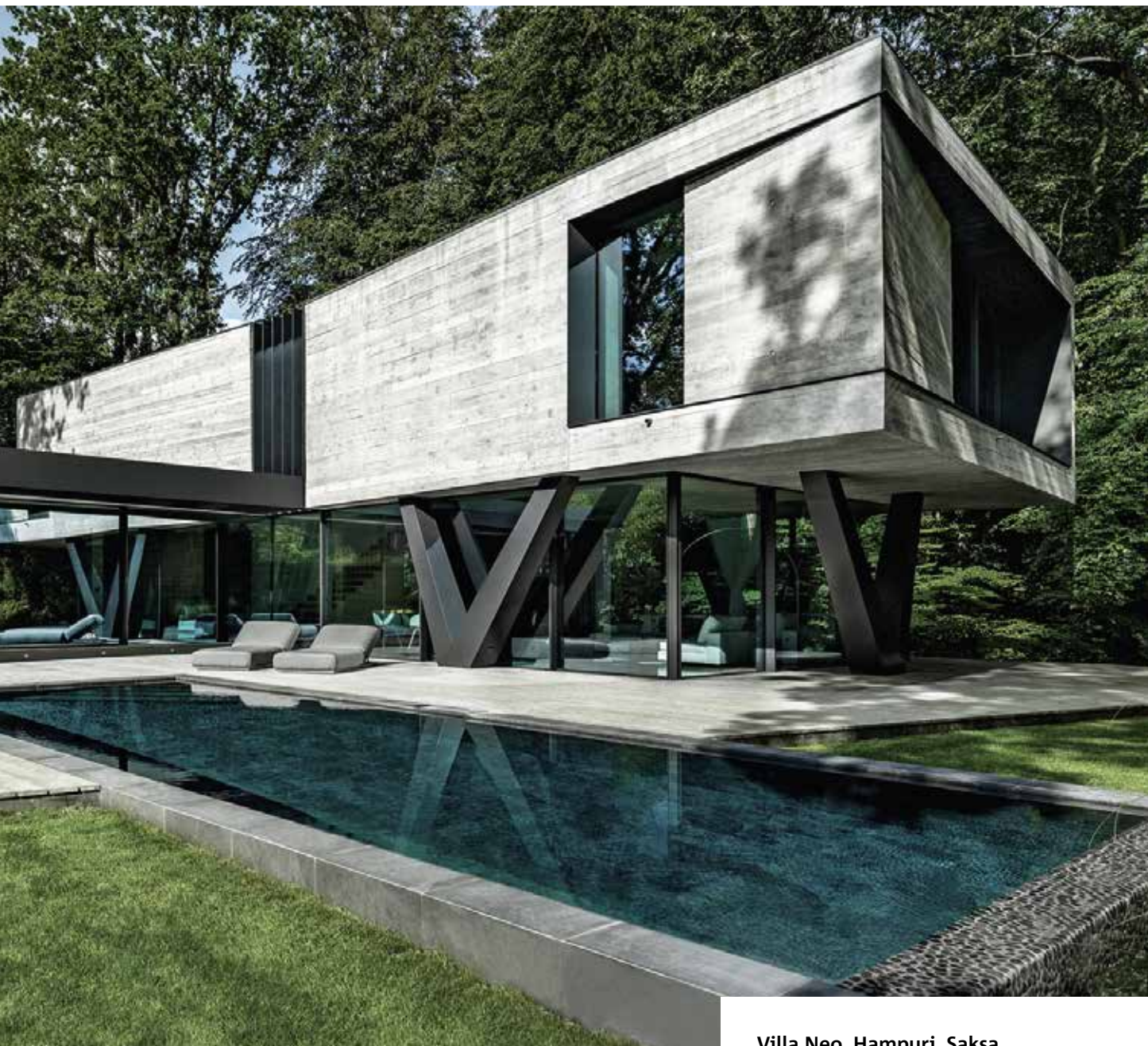


Suunnittelu: Henning Larsen Architect / KeurK architecture



Valokuva: Jonathan Alexandre, Lille





Villa Neo, Hampuri, Saksa

Tämä veistoksellinen ja puristisen moderni rakennus, joka on valmistettu paikalla valetusta betonista, sijaitsee metsätontilla Hampurissa. Rakennukseen käytettiin Schöck Isolink® -elementtejä sen varmistamiseksi, että rakenne kestää ympäristön vaikutukset. Tämä takaa staattisen liitoksen rakennuksen ulko- ja sisäosan välillä, eli betonijulkisivun ja kantavan osan välillä lämpöeristyksen läpi.

Tuote: Schöck Isolink® betonijulkisivuihin

Valokuvat: Frank Löschke / LIQUID PHOTOGRAPHY



**3 Civic Plaza, Surrey,
British Columbia, Kanada**

Tämän tornitalon suunnittelutiimi keskittyi energiaa säästäviin ratkaisuihin rakennuksen vaipassa voidakseen minimoida sekä kustannukset että CO₂-jalanjäljen ja parantaa samalla asuinmukavuutta. Parvekkeiden kylmäsiltojen ongelma ratkaistiin käyttämällä Schöckin lämmöneristys-elementtejä 37 kerroksessa.

Tuote: Schöck Isokorb® T



Belvedere Hilversum, Hilversum, Alankomaat

René van Zuuk Architects suunnitteli arkkitehtonisesti hienon rakennuksen, joka täyttää rakennuttajan toivomukset siitä, että rakennukseen tulee enemmän asuntoja ja suurempia asuntoja kuin perinteisessä arkkitehtuurissa on mahdollista. Lähtökohtana oli 450 m²:n käytettävä maapinta-ala. Schöck Isokorb® -elementtejä käytettiin suurien ja leveiden ulokeparvekkeiden liitoksiin.

Tuote: Schöck Isokorb® T

Valokuva: Bas Gijssels | BASEPHOTOGRAPHY



**Comandante Ferraz Station,
King George Island, Antarktis**

Tämä futuristinen 3200 m²:n tutkimusase-
ma Antarktiksella tarjoaa turvallisen
työympäristön teknologista tutkimusta
varten sekä mukavan asuinosan.
Kantava lämmöneristys-elementti Schöck
Isokorb® estää lämpöä vuotamasta sisäises-
tä teräsrakenteesta teräspilareiden kautta
alhaisten lämpötilojen ja voimakkaan
tuulen vaikutuksesta.

Tuote: Schöck Isokorb® T

Valokuva: Afaconsult/Estúdio 41



Hörnlihütte, Zermatt, Sveitsi

Käänteentekevää vuoristomaja-arkkitehtuuria, jossa on käytetty vaikuttavia energiatehokkaita ratkaisuja: kylmäsilat on minimoitu Schöck Sconnex® -järjestelmällä.

Rakennusfysikaalisten ominaisuuksiensa ansiosta se on optimaalinen ratkaisu vuoristomajan lämpimien ja kylmien rakennusosien termiseen erotukseen.

Tuote: Schöck Sconnex®

Valokuvat: Michel Bonvin



immergrün, Berliini, Saksa

Berliinin Pankow-kaupunginosaan rakennettiin kuusi asuinkerrostaloa. Niiden erityisenä tuntomerkinä on keskellä atriumia sijaitseva riippuva veistoksellinen puolikierrapporras, joka ulottuu alhaalta aivan ylös asti. Äänieristystä koskevien vaatimusten täyttämiseksi projektissa käytettiin erityisesti suunniteltuja Schöck Tronsole® tyyppi B -elementtejä askeläänieristykseen.

Tuote: Schöck Tronsole®

Valokuva: Moritz Bernouly



The Smithsonian's National Museum of African American History & Culture, Washington DC, Yhdysvallat

Projektin tavoitteena oli saavuttaa herkkä tasapaino energiatehokkuuden ja miellyttävien ilmankosteustasojen välillä ja samalla suojata kalliita artefakteja kondensoitumiselta. Tätä varten pisteet, joissa katto risteää rakennuksen vaipan, eristettiin rakenteen termisellä erotuksella.

Tuote: Schöck Isokorb® T

LUOTETTAVA PALVELU

Teemme työtä sinua varten.

Jokainen tuottemme perustuu teknologisten yksityiskohtien perusteelliseen tuntemukseen. Tuotteidemme lisäksi me tarjoamme kuitenkin paljon muuta, kuten yksilöllistä ja henkilökohtaista neuvontaa.

Ratkaiseva tekijä on tehokkuus. Vakuutamme asiakkaamme asiantuntevalla neuvonnalla ja kattavalla palvelulla suunnittelu- ja toteutusvaiheiden aikana. Kokenut kansainvälinen tiimimme tarjoaa asiantuntevaa tukea, joka on sovitettu yksilöllisiin tarpeisiin, ja etsii ratkaisut myös erityisiin vaatimuksiin tai asennusolosuhteisiin. Luotettavuus on meille ensisijaista. Siihen kuuluu täsmällisyys; mukaudumme joustavasti logistisiin tarpeisiin ja seuraamme tilauksesi toimitusta, kunnes se on saapunut päämääräänsä.



YHTEYSTIEDOT

Kansainväliset yhteystiedot.

Myyntikonttorit

Kumppanit

Eurooppa

Alankomaat

Schöck Nederland b.v.
Puh: +31 55 526 88 20
info-nl@schoeck.com

Belgia

Schöck België SRL
Puh: +32 9 261 00 70
info-be@schoeck.com

Espanja

Onhaus Global System S.L.
Puh: +34 948 123 713
info@onhaus.es

Italia

Schöck Italia GmbH S.r.l.
Puh: +39 0473 055173
info-it@schoeck.com

Itävalta

Schöck Bauteile Ges.m.b.H.
Puh: +43 1 7865760
office-at@schoeck.com

Irlanti

Contech Accessories Ltd.
Puh: +353 59 9151 350
sales@contech-accessories.ie

Islanti

Verkfræðilausnir ehf
Puh: +354 833 6310
info-is@schoeck.com

Kroatia

Nosivi Gradevinski Elementi d.o.o.
Puh: +385 1 33 78 924
info-hr@schoeck.com

Latvia

Mindaugas Ūmantas
Puh: +370 618 73005
mindaugas.umantas@schoeck.com

Liettua

Mindaugas Ūmantas
Puh: +370 618 73005
mindaugas.umantas@schoeck.com

Luxemburg

Schöck België SRL
Puh: +32 9 261 00 70
info-be@schoeck.com

Norja

HauCon Norge AS
Tel.: +47 31 30 25 00
post@haucon.no

Portugali

Monteiro & Viana, Lda - SyPro
Puh: +351 244 836 484
geral@sypro.com.pt

Puola

Schöck Sp. z o.o.
Puh: +48 22 533 19 33
technika-pl@schoeck.com

Ranska

Schöck France SARL
Puh: +33 3 88 20 92 28
contact-fr@schoeck.com

Ruotsi

Mattias Öhlin
Puh: +46 70 8307846
mattias.oehlin@schoeck.com

Saksa

Schöck Bauteile GmbH
Puh: +49 7223 967-0
schoeck-de@schoeck.com

Slovenia

Schöck Bauteile Ges.m.b.H.
Puh: +386 51 424 815
info-si@schoeck.com

Slovakia

Schöck-Wittek s.r.o.
Puh: +420 553 788 308
wittek@wittek.cz

Suomi

HauCon Finland Oy
Puh: +358 207 430 890
info@haucon.fi

Sveitsi

Schöck Bauteile AG
Puh: +41 62 834 00 10
info-ch@schoeck.com

Tanska

HauCon A/S
Puh: +45 86 22 93 93
info@haucon.dk

Tšekin tasavalta

Schöck-Wittek s.r.o.
Puh: +420 553 788 308
wittek@wittek.cz

Unkari

Schöck Hungária Kft.
Puh: +36 23 507272
info-hu@schoeck.com

Viro

Enerest OÜ
Puh: +372 5662 9580
siim@enerest.ee

Yhdystynyt kuningaskunta

Schöck Ltd
Puh: +44 1865 290 890
design-uk@schoeck.com

Pohjois-Amerikka

Kanada

Schoeck Canada Inc.
Puh: +1 855 572 4625
info-na@schoeck.com

Yhdysvallat

Schöck USA, Inc.
Puh: +1 855 572 4625
info-na@schoeck.com

Aasia

Etelä-Korea

Schoeck Korea
Puh: +82 2 416 1511
jerry.lee@schoeck.com

Kiina

Puh: +86 186 1848 3676
simon.gu@schoeck.com

Australiä | Oseania

Australia

Laros Group Pty Ltd
Puh: +61 261607777
office@laros.com.au

Uusi-Seelanti

Laros Group Pty Ltd.
Puh: +61 261607777
office@laros.com.au

Muut maat

Schöck Bauteile GmbH

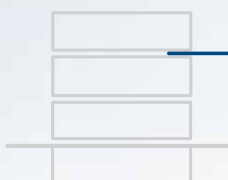
Puh: +49 7223 967-144
export@schoeck.com

KATTAVA ASIANTUNTEMUS

Oikea ratkaisu luotettavasti

Tulevaisuuteen suuntautuvilla tuoteratkaisuillamme ja -järjestelmillämme täytämme rakennusfysikaaliset, rakenteelliset ja staattiset vaatimukset kulloisellekin käyttökohteelle sekä uudisrakentamisessa että peruskorjauksissa. Erityisiä painopistealueitamme ovat kylmäsiltojen ja askelään-
ten vähentäminen sekä raudoitustekniikka.

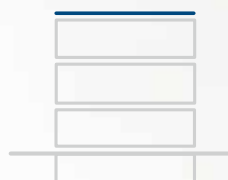
Parvekkeet,
luhtikäytävät



Seinät ja
pilarit



Kaidemuurit,
päälysrakenteet



Julkisivut



Välipohjat



Portaat



Myynti ja tekninen neuvonta

HauCon Finland Oy
Mikkelänkallio 5
02770 Espoo
Tel.: +358 207 430 890
info@haucon.fi
www.haucon.fi

Valmistaja

Schöck Bauteile GmbH
Schöckstraße 1
76534 Baden-Baden
Germany
www.schoeck.com