

Schöck Novomur®



Technische Information



**Anwendungstechnik
Telefon-Hotline und
technische Projektbearbeitung**

Tel. 07223 967-567
Fax 07223 967-251
awt.technik@schoeck.de



**Anforderung und Download
von Planungshilfen**

Tel. 07223 967-435
Fax 07223 967-454
schoeck@schoeck.de
www.schoeck.de



**Seminarangebot und
Vor-Ort-Beratung**

Tel. 07223 967-435
Fax 07223 967-454
schoeck@schoeck.de
www.schoeck.de

Schöck Novomur®

Inhalt

	Seite
Bauphysik	4 - 8
<hr/>	
Die Wärmebrücke am Gebäudesockel:	
– Dämmmaßnahmen im Vergleich	9 - 10
– Baustofffeuchte und Wärmedämmwirkung	11
<hr/>	
Schöck Novomur®	13 - 18
<hr/>	
Schöck Novomur® light	19 - 24
<hr/>	
Ausschreibungstexte	25
<hr/>	

Bauphysik

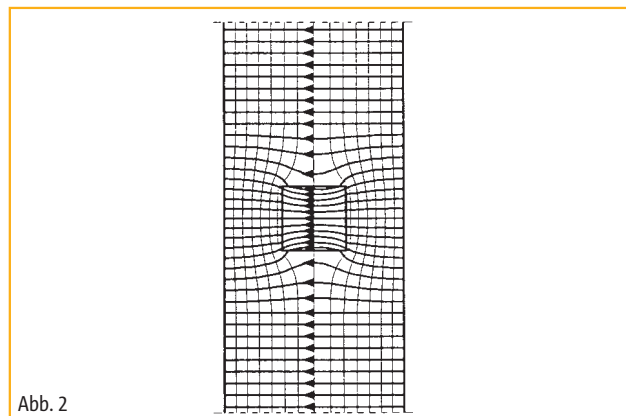
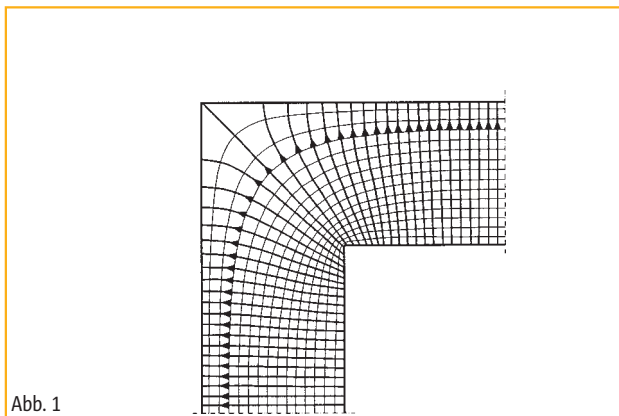
Wärmebrücken

Allgemeines

Wärmebrücken sind Bauteilbereiche, in denen material- oder konstruktionsbedingt ein höherer Wärmeabfluss stattfindet als in den angrenzenden Bereichen. Aus dem höheren Wärmeabfluss resultiert eine Absenkung der raumseitigen Oberflächentemperaturen im Wärmebrückenbereich.

Man unterscheidet u.a. zwischen **geometrischen** und **stofflichen** Wärmebrücken, wobei in den meisten Fällen Kombinationen dieser beiden Arten auftreten. Typische Beispiele einer rein geometrischen Wärmebrücke sind Wandecken und -kanten eine rein stoffliche Wärmebrücke liegt z. B. vor, wenn der homogene Wandaufbau durch eine gut wärmeleitende, lokale Materialinhomogenität gestört ist. Balkonplattenanschlüsse stellen eine Kombination aus einer geometrischen (Kühlrippeneffekt) und stofflichen Wärmebrücke (Mauerwerk/Stahlbeton) dar. Ebenso setzt sich die Wärmebrücke am Gebäudesockel aus geometrischen und stofflichen Anteilen zusammen.

Der über die Wärmebrücke abfließende Wärmestrom ist umso höher, je größer die Differenz zwischen der Raumlufttemperatur und der Außenlufttemperatur ist.



Wärmestromlinien (Pfeile) und Isothermen bei einer ausspringenden Gebäudeecke (Abb. 1; rein geometrische Wärmebrücke) und bei einem durch eine gut wärmeleitende Materialinhomogenität gestörten Wandaufbau (Abb. 2; rein stoffliche Wärmebrücke). Wärmestromlinien und Isothermen stehen stets senkrecht aufeinander.

Aufgrund des erhöhten Wärmeabflusses im Wärmebrückenbereich ergeben sich wärmeschutztechnische Auswirkungen:

► Erhöhter Heizenergiebedarf

Zur Aufrechterhaltung der Raumtemperaturen muss zusätzliche Heizenergie aufgebracht werden, sodass mit Heizkostensteigerungen gerechnet werden muss. Dies wird deutlich, wenn man bedenkt, dass etwa die Hälfte des Gesamtenergieverbrauchs privater Haushalte auf die Raumheizung entfällt³⁾ und dass Wärmebrücken am Gebäude bis zu einem Drittel des Heizenergieverlustes verursachen können.

► Gefahr von Schimmelpilzwachstum und Tauwasserausfall

Aufgrund der Absenkung der raumseitigen Oberflächentemperaturen erhöht sich die relative Luftfeuchte an der Oberfläche des Wärmebrückenbereichs. Dadurch wird das Risiko von Schimmelpilzwachstum erhöht (siehe Diagramm 1, Seite 5).

Unterschreitet die minimale Oberflächentemperatur die Taupunkttemperatur, so kommt es zu Tauwasserausfall (siehe Diagramm 2, Seite 5), was in der Folge gravierende Bauschäden nach sich ziehen kann.

³⁾ Quelle: Vereinigung Deutscher Elektrizitätswerke (VDEW), dpa-Meldung vom 14.09.1993

Bauphysik

Wärmebrücken

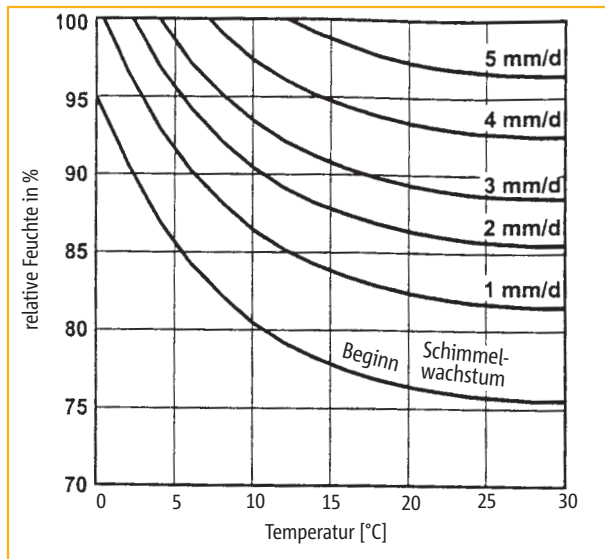


Diagramm 1: Kurven gleichen dem Schimmelpilzwachstum auf Tapeten in Abhängigkeit von der Oberflächenfeuchte und -temperatur (Angabe in mm Wachstum pro Tag). Quelle: Fraunhofer-Institut für Bauphysik, Stuttgart.

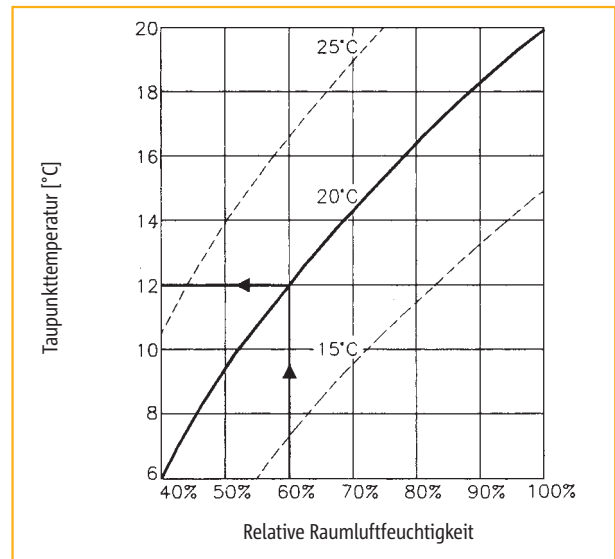


Diagramm 2: Abhängigkeit der Taupunkttemperatur von der relativen Raumluftfeuchtigkeit bei unterschiedlichen Raumlufttemperaturen. Aus dem Schaubild ist zu erkennen, dass bei den üblich auftretenden Wohnraumklimaten (Raumlufttemperatur 20° C, relative Feuchtigkeit < 60 %) schon bei einer Oberflächentemperatur von 12° C mit ausfallendem Tauwasser zu rechnen ist (Pfeil).

Die Tauwasserbildung, also die Kondensation von Wasserdampf ist physikalisch gesehen ein völlig normaler Vorgang: Warme Luft kann wesentlich mehr Feuchtigkeit aufnehmen als kalte Luft. Z. B. nimmt 20° C warme Luft bis zu 17,3 g/m³ Wasser auf. 10° C kühle Luft kann aber lediglich 9,4 g/m³ Wasserdampf aufnehmen. Kühlt also warme und feuchte Luft stark ab, so kondensiert Wasser aus der Raumluft aus. Bevorzugt geschieht dies an besonders kühlen Stellen in Räumen. Liegt also die Oberflächentemperatur eines Bauteiles unterhalb des Taupunkts der maßgebenden Luft, so fällt der Wasserdampfgehalt der Luft als Tauwasser auf der Oberfläche aus: Der ideale Nährboden für Schimmelpilze ist entstanden. Die Sporen zahlreicher Schimmelpilzarten können bedenkliche Erkrankungen der Atemwege auslösen. Schimmelpilze sind auf trockenen Untergründen unschädlich: Sie benötigen Feuchtigkeit und Nahrung zum Wachen. Besonders gefährdet sind hier natürlich in erster Linie Wohngebäude. Dort herrschen die für das Wachstum des Schimmelpilzes ideale Bedingungen vor. Bei Vorliegen einer Wärmebrücke wird die Bildung von Schimmelpilzen daher stark begünstigt. In diesem Fall ist eine thermische Trennung zwischen den Außenbauteilen und dem Gebäude zwingend erforderlich.

Bauphysik

Wärmebrücken

Energieeinsparverordnung und Wärmebrücken

Durch das Inkrafttreten der Energieeinsparverordnung (EnEV) am 01. Februar 2002 wurde der Niedrigenergiehaus-Standard bei Neubauten verbindlich eingeführt. Dieses hohe Wärmedämmniveau zwingt zu einer besonderen Beachtung von Wärmebrücken, da eine sehr gute Wärmedämmung der Gebäudeaußenhülle nur mit einer gleichzeitigen Vermeidung bzw. Dämmung von Wärmebrücken zu erreichen ist. So wird auch erstmalig in der Energieeinsparverordnung die explizite Berücksichtigung von Wärmebrücken bei der Ermittlung des Heizenergiebedarfs gefordert.

Der spezifische Transmissionswärmeverlust H_T ist gemäß EnEV wie folgt zu ermitteln:

$$H_T = \sum F_i \cdot U_i \cdot A_i + H_{WB}$$

$\sum F_i \cdot U_i \cdot A_i$ beschreibt den Wärmeverlust über die flächigen Bauteile (Wände, Decken etc.) mit U_i als Wärmedurchgangskoeffizienten (früher: „k-Wert“) der Wand i mit der außenmaßbezogenen Fläche A_i und den Temperatur-Reduktionsfaktoren F_i . H_{WB} ist der Anteil am Transmissionswärmeverlust, der durch Wärmebrücken verursacht wird.

Fall 1: Ohne Wärmebrückennachweis

Ohne weitere Nachweise der Wärmebrücken gilt:

$$H_{WB} = \Delta U_{WB} \cdot A_{ges} \text{ mit: } \Delta U_{WB} = 0,1 \text{ W}/(\text{m}^2 \cdot \text{K}), A_{ges} = \sum A_i \text{ (Gesamtfläche der Gebäudeaußenhülle).}$$

D. h. ein pauschaler Zuschlagswert ΔU_{WB} wird zum mittleren U-Wert der Gebäudehülle hinzuaddiert (Maluswert wegen Nichtberücksichtigung der Wärmebrücken). Dieser U-Wert-Zuschlag entspricht in etwa einer Erhöhung des mittleren U-Wertes von immerhin 30 %.

Fall 2: Wärmebrückennachweis nach Beiblatt 2 DIN 4108

Im Beiblatt 2 zur DIN 4108 werden Ausführungbeispiele von Mindest-Dämmmaßnahmen bei Wärmebrücken aufgeführt. Entsprechen die Anschlussdetails diesen Ausführungsbeispielen, so wird der pauschale Zuschlagswert ΔU_{WB} auf $0,05 \text{ W}/(\text{m}^2 \cdot \text{K})$ reduziert, was einer 15 %-igen Erhöhung des mittleren U-Wertes entspricht.

Fall 3: Genauer Nachweis der Wärmebrücken

Werden wirksame Dämmmaßnahmen bei Wärmebrücken eingesetzt (z. B. Schöck Novomur® und Schöck Isokorb®), so ergeben sich deutlich geringere Werte für H_{WB} . In diesen Fällen bietet sich ein genauer Nachweis der Wärmebrücken über den Wärmebrückenverlustkoeffizient ψ nach DIN EN 10211 an. Dann gilt:

$$H_{WB} = \sum F_i \cdot \psi_i \cdot l_i + \sum F_k \cdot \chi_k$$

Die Größe ψ_i stellt den (außenmaßbezogenen) Wert des längenbezogenen Wärmedurchgangskoeffizienten ψ_i (auch „Wärmebrückenverlustkoeffizient“ genannt) der linienförmigen Wärmebrücke i mit der Länge l_i dar. χ_k ist der Wärmebrückenverlustkoeffizient der punktförmigen Wärmebrücke k . Da beim Wärmeschutznachweis der EnEV außenmaßbezogene Flächen zu verwenden sind, müssen außenmaßbezogene ψ -Werte angesetzt werden.

Bauphysik

Wärmebrücken

Nachweisstufen	1. Ohne Wärmebrückennachweis	2. Pauschale Berücksichtigung von Wärmebrücken gemäß Beiblatt 2 DIN 4108	3. Genaues Wärmebrückennachweisverfahren
Beschreibung	Die Wärmebrücken am Gebäude werden nicht einzeln nachgewiesen bzw. entsprechen nicht den Ausführungsbeispielen nach Beiblatt 2 DIN 4108.	Die Wärmebrücken-Dämmmaßnahmen entsprechen den Ausführungsbeispielen nach Beiblatt 2 DIN 4108.	Die Wärmebrückendetails sind in einschlägigen Wärmebrückenatlanten enthalten bzw. die Wärmebrücken werden mit Hilfe von FE-Programmen berechnet.
Rechnerischer Nachweis	$H_{WB} = 0,1 \text{ W}/(\text{m}^2 \cdot \text{K}) A_{ges}$	$H_{WB} = 0,05 \text{ W}/(\text{m}^2 \cdot \text{K}) A_{ges}$	$H_{WB} = \sum F_j \cdot \psi_j \cdot l_j + \sum F_k \cdot \chi_k$
Verschlechterung des mittleren U-Wertes der Gebäudehülle um	ca. 30 %	ca. 15 %	ca. 5 % (bei gut gedämmten Wärmebrücken)

Tab. 1: Nachweisstufen von Wärmebrücken gemäß EnEV

Nach Tabelle 1 verschlechtert sich das Wärmedämmniveau eines Gebäudes von ca. 95 % auf ca. 85 % bzw. 70 %, falls auf einen genauen Nachweis gut gedämmter Wärmebrückendetails verzichtet wird. Dies muss dann durch zusätzliche, mit Aufwand und Kosten verbundenen, Gegenmaßnahmen (z. B. Erhöhung der Dämmstoffstärke der Außenwand) kompensiert werden.

Für die Wärmebrückendämmung mit Schöck Novomur® sind für verschiedene Konstruktionen die ψ -Werte auf den Seiten 16 und 22 angegeben. Der Wärmebrückennachweis nach Stufe 3 kann mit Hilfe dieser Werte sehr einfach durchgeführt und der Transmissionswärmeverlust minimiert werden.

Beitrag von Transmissions- und Lüftungswärmeverlusten zum Jahres-Primärenergiebedarf in kWh/(m² · a)

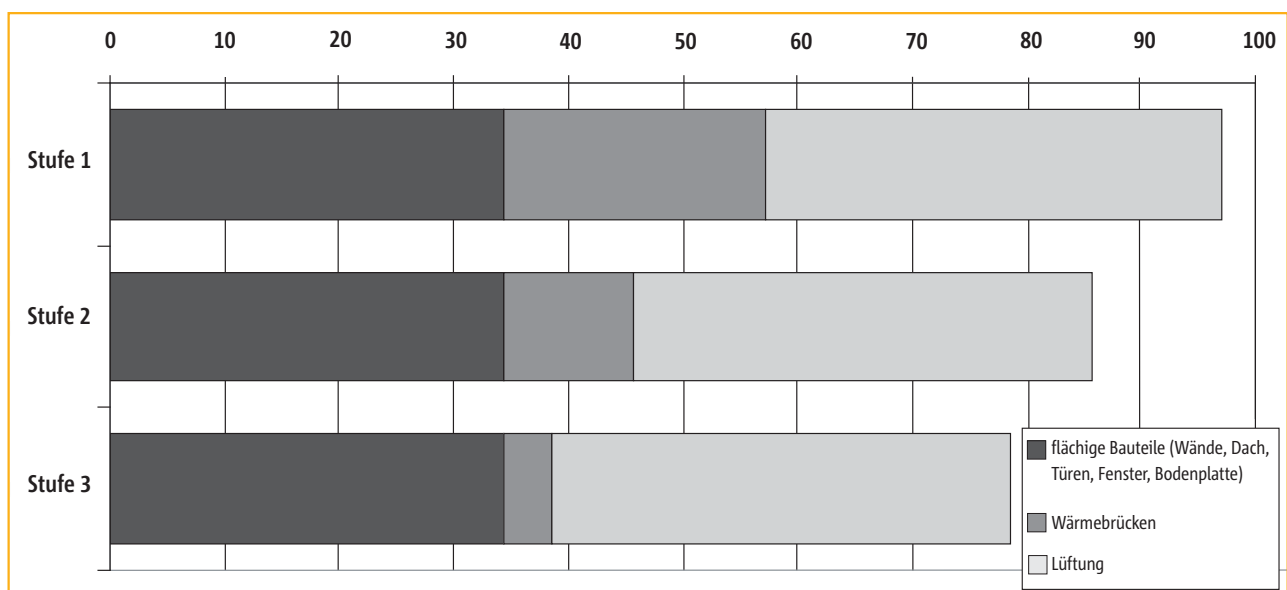


Diagramm 3: Auswirkungen des Wärmebrückeneinflusses auf die Heizenergiebilanz nach EnEV am Bsp. eines typischen Mehrfamilienhauses in Abhängigkeit von der Nachweis-Stufe (Quelle: „Bauphysik“, Heft 1, 02/2002)

Bauphysik

Wärmebrücken

Bauschäden in Folge erhöhter Feuchtigkeit in Wohnräumen

- ▶ **Feuchtigkeitsflecken an der Wandinnenseite**
führen zu Schäden an Tapeten, Verputzen und Holzoberflächen und zu einer bevorzugten Anlagerung von Staub. Staubanlagerungen stellen einen geeigneten Nährboden für Schimmelpilze dar.
- ▶ **Schimmelpilzbefall**
An den feuchten Bereichen besteht die Gefahr des Schimmelpilzbefalls. Schimmelpilze beeinträchtigen die Hygiene in den Wohnräumen und stellen eine gesundheitliche Gefährdung durch die in die Raumluft abgegebenen Pilzsporen dar (Auf-treten allergischer Erkrankungen der Atemwege). Schimmelpilzbefall tritt nicht erst bei Tauwasseranfall auf, da über Kapillarkondensationseffekte die zum Schimmelpilzwachstum notwendige Feuchtigkeit auch schon bei Oberflächentemperaturen oberhalb des Taupunktes erreicht werden kann. Hat sich erst einmal Schimmelpilz angesiedelt, so reicht zur Aufrechterhaltung der physiologischen Funktionen des Pilzes eine geringe Feuchtigkeit aus.
- ▶ **Weitere Verschlechterung der Wärmedämmung**
Die Feuchtigkeit im Mauerwerk ergibt wegen der relativ hohen Wärmeleitfähigkeit von Wasser eine weitere Absenkung der Oberflächentemperatur und führt damit zu einer Verschärfung der wärme- und feuchtetechnischen Situation.
- ▶ **Beeinträchtigung der Behaglichkeit**
Bei starker Feuchtigkeit im Mauerwerk lässt sich selbst durch ständiges Heizen nur schwer ein behagliches Wohnklima herstellen.



Beispiele für Schimmelpilzbefall im Wärmebrückenbereich.

Die Wärmebrücke am Gebäudesockel

Dämmmaßnahmen im Vergleich

Ungedämmter Gebäudesockel

Beim ungedämmten Gebäudesockel unterbricht das aufgehende Mauerwerk die Wärmedämmhülle des Gebäudes zwischen der Außenwanddämmung und der Dämmung über der Kellerdecke (s. Abb. 1a). Dadurch bildet sich in Verbindung mit der hohen Wärmeleitfähigkeit der Mauersteine ($\lambda \approx 1,0 \text{ W}/(\text{m} \cdot \text{K})$) eine massive Wärmebrücke am Gebäudesockel aus (s. Abb. 1b).

Das bedeutet:

- Erhöhter Wärmeverlust und dadurch erhöhte Heizkosten
- Absenkung der raumseitigen Oberflächentemperatur und dadurch Gefahr von Tauwasserausfall und Schimmelpilzbildung (Bauschäden!)

Konstruktive Dämmmaßnahmen

Zur Entschärfung der Wärmebrücke am Gebäudesockel wird häufig die Außenwanddämmung in Form einer Perimeterdämmung tief ins Erdreich weitergeführt (s. Abb. 2a). Neben den nicht unerheblichen Kosten dieser Maßnahme ist auch die damit erzielbare Dämmwirkung unbefriedigend (s. Abb. 2b). Insbesondere ist ab einer Tiefe h von ca. 0,5 m keine Erhöhung der Dämmwirkung durch weiteres Herunterziehen der Perimeterdämmung mehr feststellbar (s. Abb. 5).

Dämmung mit Schöck Novomur® und Novomur® light

Die tragenden Wärmedämmelemente Schöck Novomur® und Schöck Novomur® light schließen die Lücke in der Wärmedämmung zwischen Außenwanddämmung und der Dämmung über der Kellerdecke (s. Abb. 3a). Dadurch entsteht eine durchgehende, sehr effiziente Wärmedämmung (s. Abb. 3b).

Das bedeutet:

- Minimierter Wärmeverlust und dadurch Heizkostensparnis
- Erhöhung der raumseitigen Oberflächentemperatur deutlich über die kritische Taupunkttemperatur
- Keine Gefahr von Schimmelpilzbildung und Tauwasserausfall
- Gesundes Raumklima

Theoretisch ideal gedämmter Gebäudesockel

Zum Vergleich der Wärmedämmwirkung der beschriebenen Konstruktionsaufbauten ist zusätzlich der theoretische Idealfall einer vollständig geschlossenen Wärmedämmschicht angegeben (siehe Abbildung 4a und 4b). Praktisch ist diese Maßnahme jedoch nicht umzusetzen.

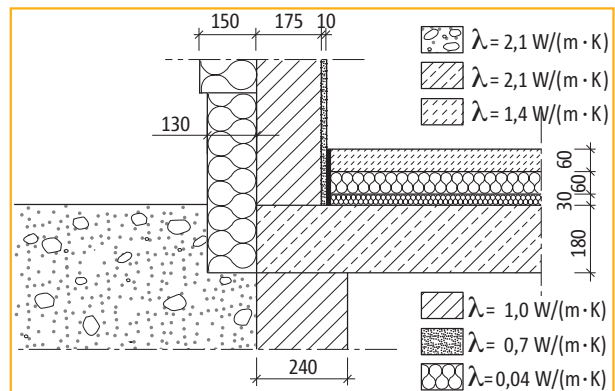


Abb. 1a: Konstruktionsaufbau bei ungedämmtem Gebäudesockel

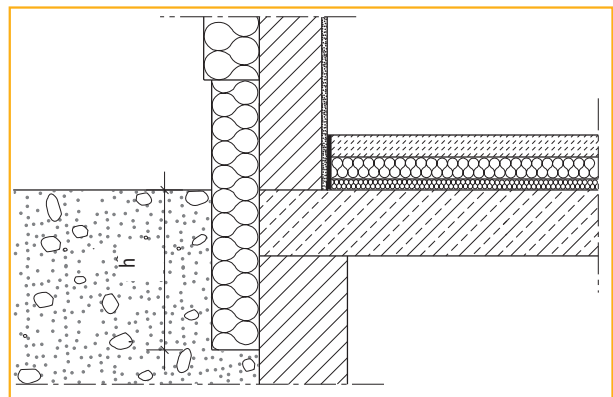


Abb. 2a: Konstruktionsaufbau bei konstruktiver Dämmmaßnahme

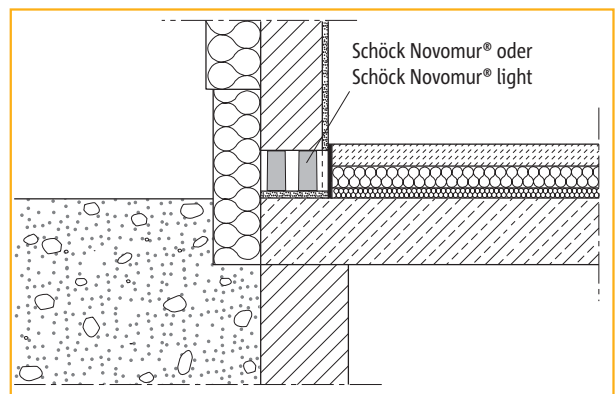


Abb. 3a: Konstruktionsaufbau bei Dämmung mit Schöck Novomur® oder Schöck Novomur® light

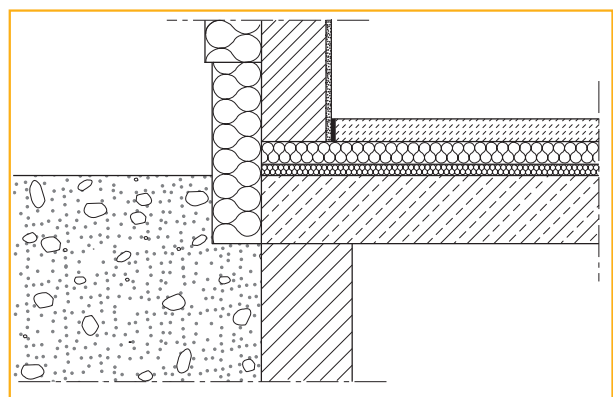


Abb. 4a: Konstruktionsaufbau bei theoretisch ideal gedämmtem Gebäudesockel

Die Wärmebrücke am Gebäudesockel

Dämmmaßnahmen im Vergleich

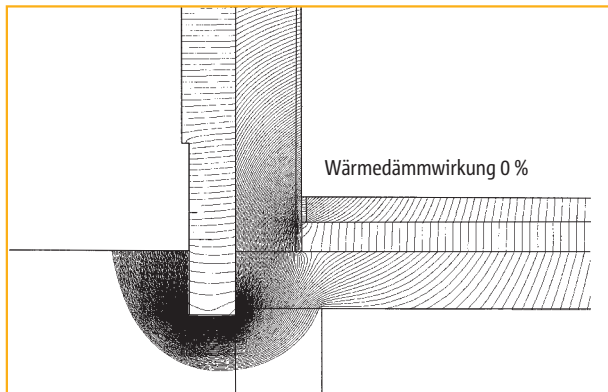


Abb. 1b: Wärmestromlinien bei ungedämmtem Gebäudesockel

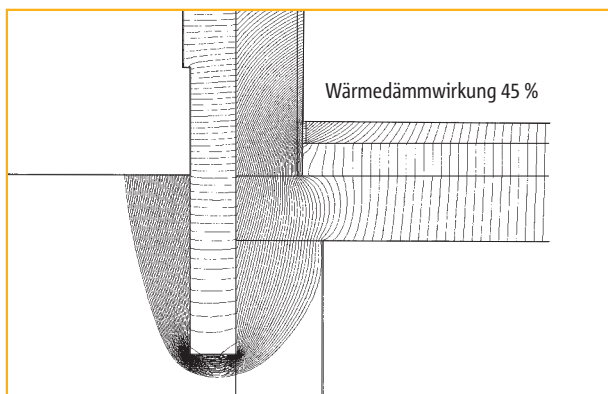


Abb. 2b: Wärmestromlinien bei konstruktiver Dämmmaßnahme

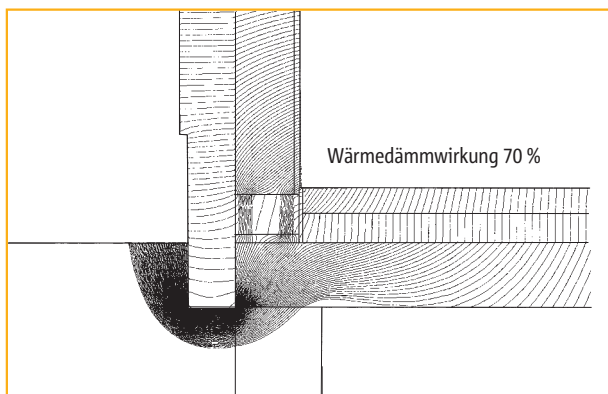


Abb. 3b: Wärmestromlinien bei Dämmung mit Schöck Novomur® light

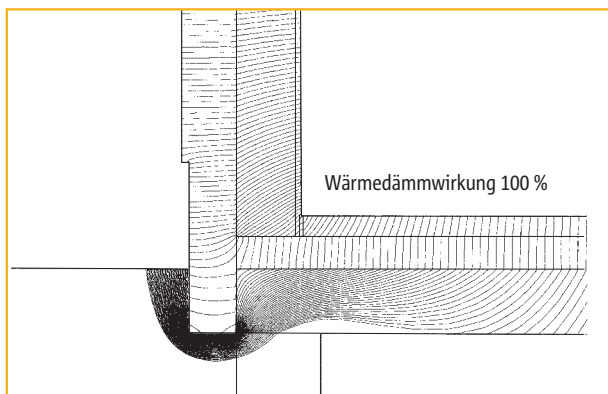


Abb. 4b: Wärmestromlinien bei theoretisch ideal gedämmtem Gebäudesockel

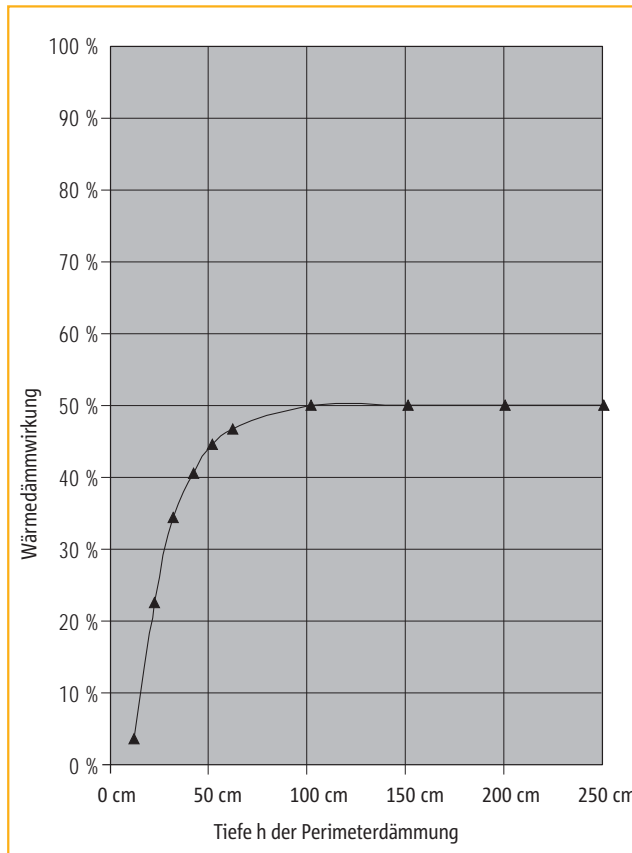


Abb. 5: Wärmedämmwirkung bei konstruktiver Dämmmaßnahme

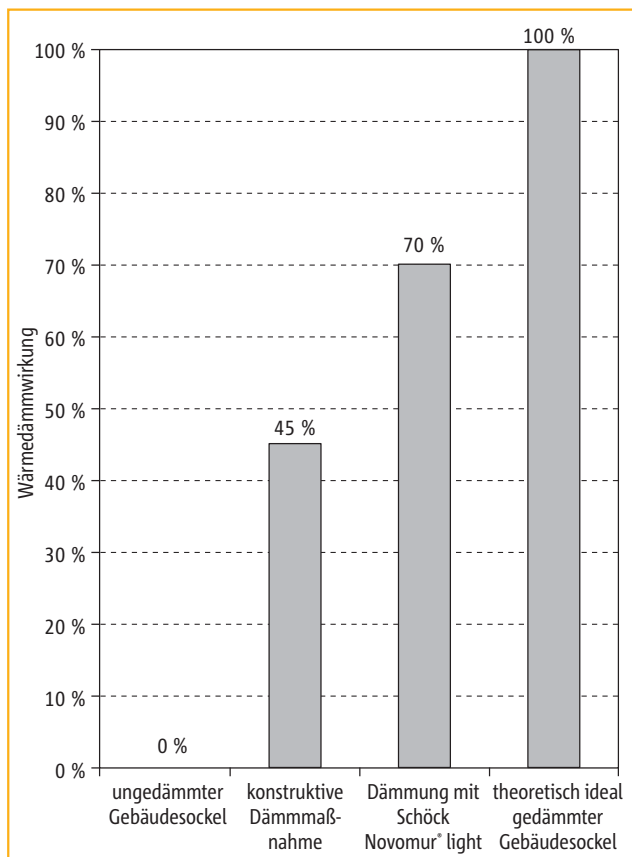


Abb. 6: Wärmedämmwirkung der beschriebenen Konstruktionsaufbauten im Vergleich

Die Wärmebrücke am Gebäudesockel

Baustofffeuchte und Wärmedämmwirkung

Der tatsächliche Wert der Wärmeleitfähigkeit - und somit der Wärmedämmwirkung - eines Baustoffs hängt entscheidend von dem Feuchtegehalt des Baustoffs ab: je feuchter der Baustoff, desto höher die Wärmeleitfähigkeit und desto geringer die Wärmedämmwirkung. Bei porigen Dämmsteinen steigt die Wärmeleitfähigkeit z. B. um ca. 8 % pro Zunahme des Feuchtegehaltes um 1 Vol.-% (s. Abb. 7). Beim Bau eines Gebäudes wird eine große Menge an Wasser in das Mauerwerk eingetragen. Insbesondere die erste Steinschicht oberhalb der Kellerdecke ist z. B. durch auf der Decke stehendes Wasser bzw. Schlagregen einer hohen Feuchtigkeitsbelastung ausgesetzt.

Kapillar saugende Steine, die als erste Steinschicht eingesetzt werden, können teilweise bis zur freien Wassersättigung durchfeuchtet werden. Diese durchnässte erste Steinschicht hat dadurch eine wesentlich höhere Wärmeleitfähigkeit als der Rechenwert der Wärmeleitfähigkeit λ_R aus technischen Datenblättern (λ_R entspricht der Wärmeleitfähigkeit des Baustoffs, gemessen bei der Bezugsfeuchte des Materials). Bei einem porigen Dämmstein kann die maximal aufnehmbare Wassermenge zwischen 45 Vol.-% und 80 Vol.-% je nach Art des porösen Dämmsteins betragen. Beim Einbau ist daher mit einer sehr hohen Wärmeleitfähigkeit von ca. $\lambda = 0,9 \text{ W}/(\text{m} \cdot \text{K})$ zu rechnen (s. Abb. 7).

Die während der Bauphase aufgenommene Feuchtigkeit kann jedoch aufgrund der allseitigen „Einpackung“ nur sehr langsam wieder abgegeben werden. FEM-Simulationen des Fraunhofer Instituts für Bauphysik¹⁾ zeigen, dass die tatsächliche Wärmeleitfähigkeit von porigen Dämmsteinen innerhalb der ca. 5 Jahre dauernden Austrocknungsphase sehr viel höher ist als der Rechenwert angibt. Im Vergleich hierzu ist die Wärmeleitfähigkeit von Schöck Novomur® und Novomur® light in dieser Phase nur leicht erhöht (s. Abb. 8). In den ersten Jahren nach Baufertigstellung ist aber wegen der ohnehin durch die Abgabe der Baufeuchte stark erhöhte Raumluftfeuchtigkeit eine funktionierende Wärmedämmung am Mauerfuß zur Vermeidung von Bauschäden und Schimmelpilzbildung unabdingbar. Und gerade während dieser Zeit wirkt sich der Einbau durchfeuchteter Steine besonders negativ aus: Bauschäden sind praktisch vorprogrammiert!

Die tragenden Wärmedämmelemente Schöck Novomur® und Schöck Novomur® light sind praktisch nicht kapillar saugend und nehmen daher in der Bauphase nur wenig Wasser auf (ca. 3,5 Vol.-%). Damit ist die Gefahr der Durchfeuchtung des Mauersockels während der Bauphase nicht mehr gegeben. Mit Schöck Novomur® und Schöck Novomur® light ist die Wärmedämmung von Anfang an gegeben.

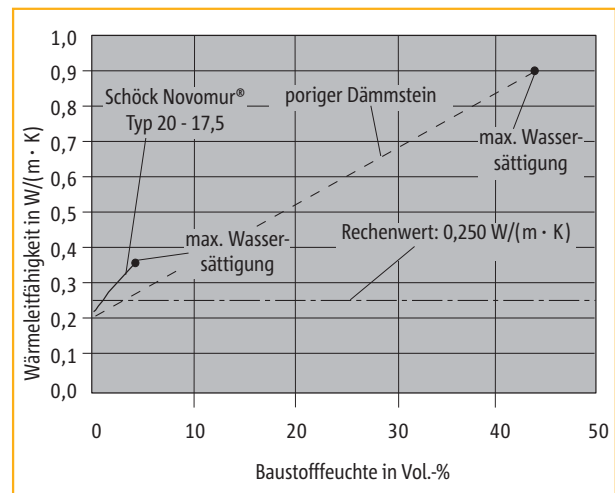


Abb. 7: Abhängigkeit der Wärmeleitfähigkeit von der Baustofffeuchte am Beispiel eines porigen Dämmsteins und Schöck Novomur® Typ 20 - 17,5

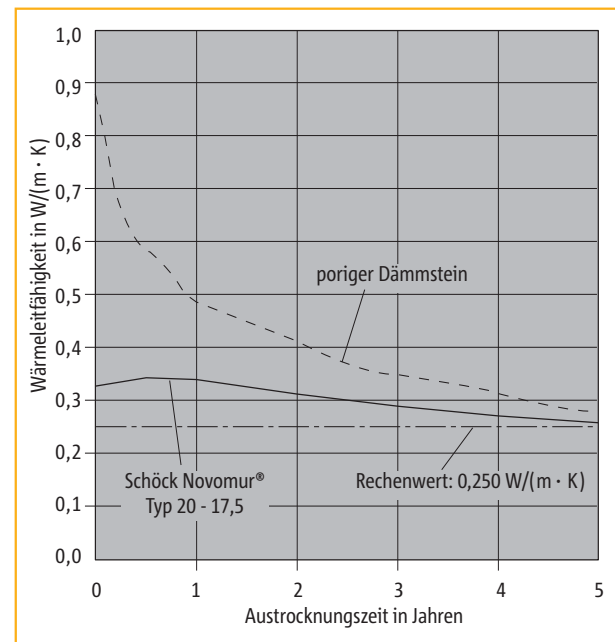


Abb. 8: Änderung der Wärmeleitfähigkeit während der Austrocknungsphase am Beispiel eines porigen Dämmsteins und Schöck Novomur® Typ 20 - 17,5

¹⁾ IBP-Bericht HTB-5/2000, Fraunhofer Institut für Bauphysik, Stuttgart

Tragendes, wasserabweisendes Wärmedämmelement zur Vermeidung von Wärmebrücken am Gebäudesockel bei Mehrfamilienhäusern



Schöck Novomur® Typ 20 - 17,5

Novomur®

Einsatzgebiet:

Erste oder letzte Steinschicht in Wänden aus Mauerwerk am Gebäudesockel bei Mehrfamilienhäusern

- Steinfestigkeitsklasse 20
- Bis zu vier Vollgeschosse ohne rechnerischen Nachweis der Schubtragfähigkeit
- Einsatz bei Dünnbett- und Normalmörtel
- Hohe Planungssicherheit: bauaufsichtlich zugelassen, wärmetechnisch geprüft, brandschutztechnisch geprüft, feuchtetechnisch geprüft
- Einstufung nach DIN 4108 Teil 3 als wasserabweisend

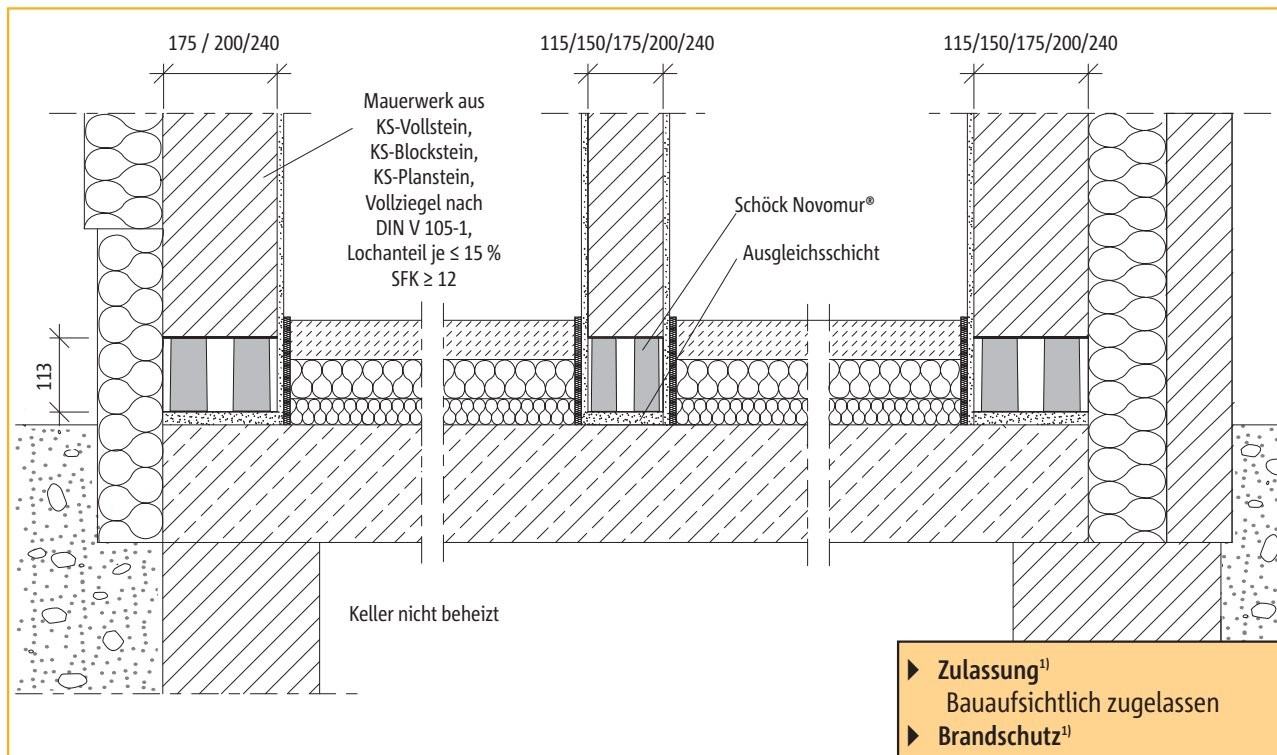
Inhalt

Seite

Einbauzustand	14
Bemessungstabelle/Abmessungen/Baustoffe	15
Wärmetechnische Kennwerte	16
Brandschutz/Schallschutz	17
Einbauhinweise	18
Ausschreibungstexte	25

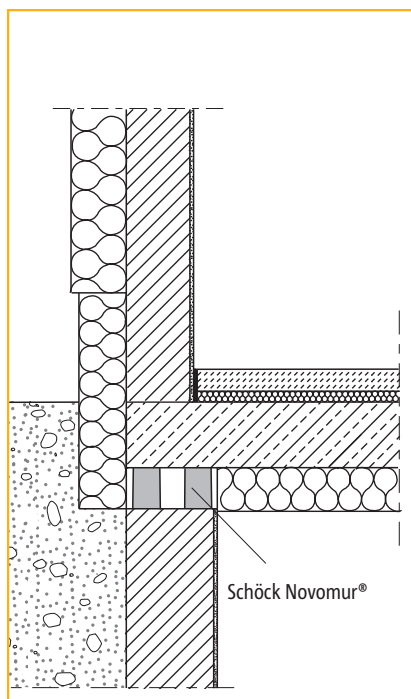
Schöck Novomur®

Einbauzustand

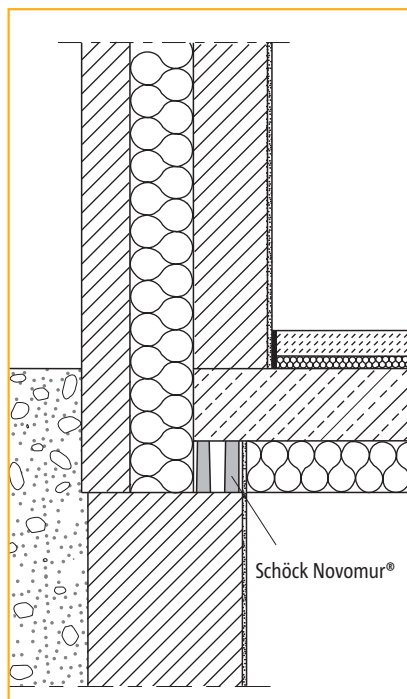


Einbauzustand Schöck Novomur® bei Wärmedämmverbundsystem, Innenwand und zweischaliger Wand

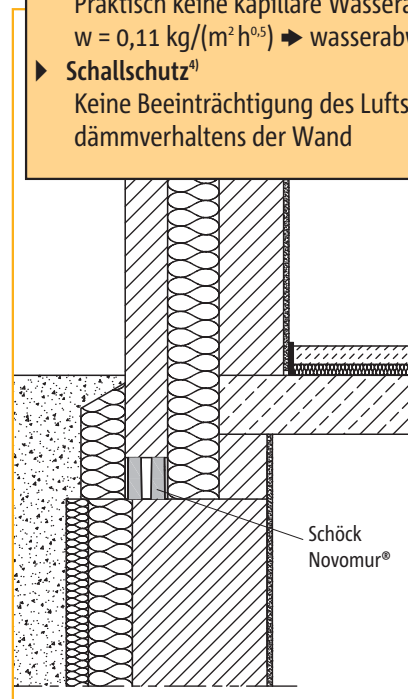
- ▶ **Zulassung¹⁾**
Bauaufsichtlich zugelassen
- ▶ **Brandschutz¹⁾**
Feuerwiderstandsklasse F 90
- ▶ **Wärmeschutz²⁾**
Wärmetechnische Kennwerte geprüft
- ▶ **Feuchteschutz³⁾**
Praktisch keine kapillare Wasseraufnahme, $w = 0,11 \text{ kg}/(\text{m}^2 \text{ h}^{0,5}) \rightarrow$ wasserabweisend
- ▶ **Schallschutz⁴⁾**
Keine Beeinträchtigung des Luftschalldämmverhaltens der Wand



Einbauzustand Schöck Novomur® unterhalb der Kellerdecke bei Wärmedämmverbundsystem



Einbauzustand Schöck Novomur® unterhalb der Kellerdecke bei zweischaligem Mauerwerk



Einbauzustand Schöck Novomur® zweischalig

¹⁾ Allgemeine bauaufsichtliche Zulassung Nr. Z-17.1-709, DIBt – Deutsches Institut für Bautechnik, Berlin

²⁾ Ing.-Büro Prof. Dr. Hauser GmbH

³⁾ Prüfungsbericht Nr. 02 10 60 06 94, Institut für Massivbau und Baustofftechnologie, Universität Karlsruhe

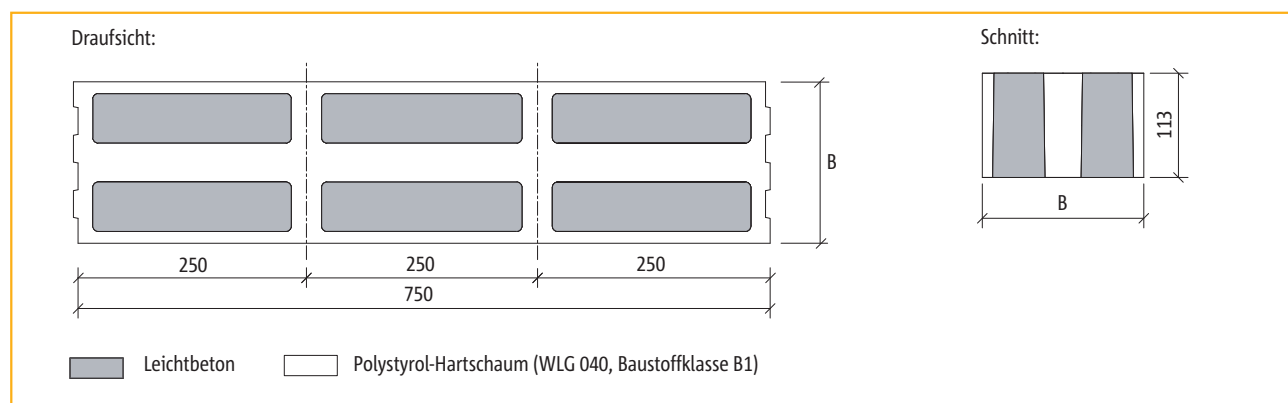
⁴⁾ Schalltechnischer Prüfbericht, Nr. L 97.94-P 18 und Ergänzung, ITA – Institut für technische Akustik, Wiesbaden (weitere Hinweise siehe Seite 15)

Schöck Novomur®

Bemessungstabelle/Abmessungen/Baustoffe

Schöck Novomur® Typ	Abmessung			Steinfestigkeitsklasse (SFK)	Gewicht [kg]	Grundwerte σ_0 der zul. Druckspannungen für				
	Elementbreite B [mm]	Höhe [mm]	Länge [mm]			Mauerwerk ¹⁾ mit Steinfestigkeitsklasse 12		Mauerwerk ¹⁾ mit mind. Steinfestigkeitsklasse 20		
						Mörtel		Mörtel		
						MG IIa	DM	MG IIa	DM	
						[N/mm ²]	[N/mm ²]	[N/mm ²]	[N/mm ²]	
20 - 11,5	115	113	750	20	9,3	1,6	1,8	1,9	2,4	
20 - 15	150									12,1
20 - 17,5	175									14,1
20 - 20	200									16,1
20 - 24	240									19,3

¹⁾ Mauerwerk: KS-Vollsteine, KS-Blocksteine, KS-Plansteine, Vollziegel nach DIN V 105-1 (nur in Verbindung mit Normalmörtel MG IIa), Lochanteil je $\leq 15\%$



Abmessungen Schöck Novomur®

Hinweise

- ▶ Schöck Novomur® ist nach dem vereinfachten Nachweisverfahren nach DIN 1053/1, A. 6, zu bemessen.
- ▶ Schöck Novomur® darf nur in der untersten oder obersten Schicht des Mauerwerks eingesetzt werden.
- ▶ Bei Gebäuden mit bis zu drei Vollgeschossen und zusätzlichem Keller- und Dachgeschoss (ausgebaut oder nicht ausgebaut) darf gemäß dem vereinfachten Nachweisverfahren auf einen rechnerischen Nachweis der räumlichen Steifigkeit verzichtet werden. Ansonsten ist die nachfolgend beschriebene geringere Schubtragfähigkeit rechnerisch zu berücksichtigen.
- ▶ Wird ein Schubnachweis der Wände nach DIN 1053/1, A. 6.9.5, geführt, so darf für zul. τ nur 50 % des sich aus der Gleichung 6 a – mit σ_{0HS} für unvermörtelte Stoßfugen – für das verwendete Mauerwerk ergebenden Wertes und nur 50 % des sich für max. τ für das verwendete Mauerwerk ergebenden Wertes, jedoch höchstens 0,1 N/mm², in Rechnung gestellt werden.
- ▶ Bei Gebäuden in Erdbebengebieten der Zonen 2 und 3 nach DIN 4149-1:2005-04 dürfen Wände mit Schöck Novomur® nicht für die Gebäudeaussteifung berücksichtigt werden.
- ▶ Für die Ermittlung der Knicklänge darf nur eine zweiseitige Halterung der Wände in Rechnung gestellt werden.
- ▶ Bei Mauerwerk, das rechtwinklig zu seiner Ebene belastet wird, dürfen Biegezugspannungen nicht in Rechnung gestellt werden. Ist ein rechnerischer Nachweis der Aufnahme dieser Belastungen erforderlich, so darf eine Tragwirkung nur senkrecht zu den Lagerfugen unter Ausschluss von Biegezugspannungen angenommen werden.

Schöck Novomur®

Wärmetechnische Kennwerte

Novomur®

Schöck Novomur® Typ	Mittlere Wärmeleitfähigkeit		Wärmebrückenverlustkoeffizient $\psi^{1)}$ (außenmaßbezogen)			Temperaturfaktor $f_{RSi}^{2,4)}$ (Minimale Oberflächentemperatur $\vartheta_{min}^{3)}$		
	vertikale Richtung [W/(m · K)]	horizontale Richtung [W/(m · K)]	Wärmedämmverbundsystem ³⁾ [W/(m · K)]	zweischalige Außenwand ³⁾ [W/(m · K)]	Innenwand [W/(m · K)]	Wärmedämmverbundsystem ³⁾ [W/(m · K)]	zweischalige Außenwand ³⁾ [W/(m · K)]	Innenwand [W/(m · K)]
20 - 11,5	$\lambda_v = 0,266$	$\lambda_h = 0,088$	–	$\psi \leq 0,106$	–	$f_{RSi} \geq 0,817$ ($\vartheta_{min} \geq 15,4^\circ\text{C}$)	$f_{RSi} \geq 0,835$ ($\vartheta_{min} \geq 15,9^\circ\text{C}$)	–
20 - 15								
20 - 17,5								
20 - 20								
20 - 24			$\psi = 0,185$					

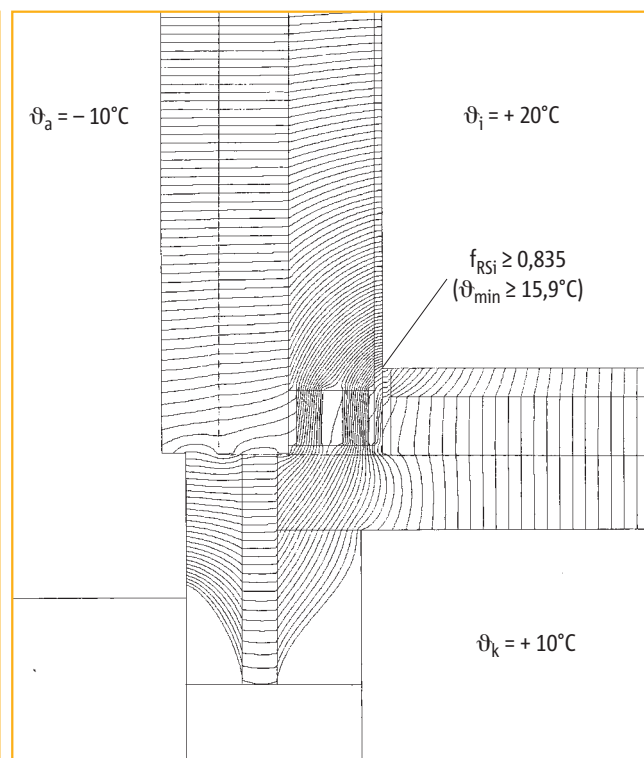
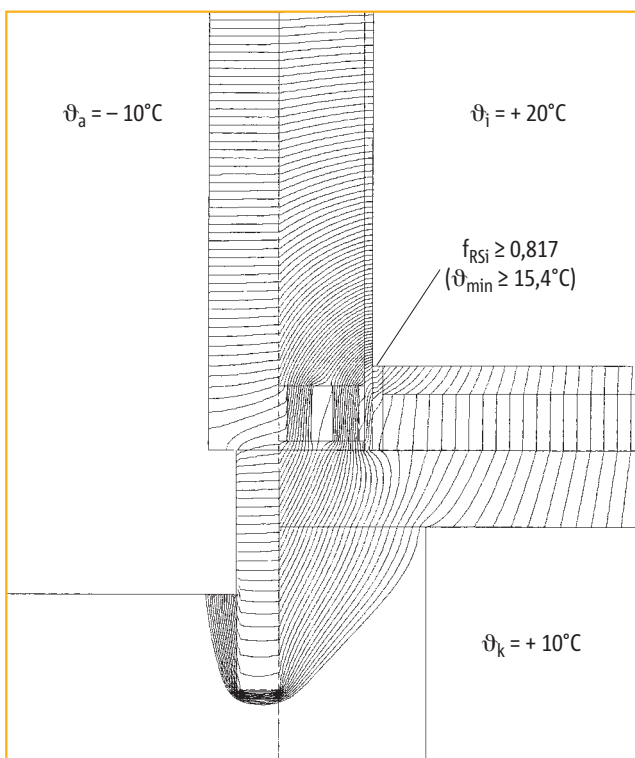
Wärmetechnische Kennwerte nach Ing.-Büro Prof. Dr. Hauser GmbH für Konstruktionsaufbau gemäß Seite 8 mit Wandstärke 240 mm, Außenwanddämmung 140 mm, Kellerdeckendämmung 115 mm, Temperatur-Reduktionsfaktor $F = 0,5$.

¹⁾ bei Wärmeübergangswiderstand außen $R_{se} = 0,04 \text{ (m}^2\text{K)/W}$ und innen $R_{si} = 0,13 \text{ (m}^2\text{K)/W}$

²⁾ $f_{RSi} = (\vartheta_{min} - \vartheta_a) / (\vartheta_i - \vartheta_a)$; bei Wärmeübergangswiderstand außen $R_{se} = 0,04 \text{ (m}^2\text{K)/W}$ und innen $R_{si} = 0,25 \text{ (m}^2\text{K)/W}$

³⁾ bei Außentemperatur $\vartheta_a = -5^\circ\text{C}$, Innentemperatur $\vartheta_i = +20^\circ\text{C}$, Kellertemperatur $\vartheta_k = +10^\circ\text{C}$

⁴⁾ Wärmebrückenkatalog, Büro für Bauphysik, Hannover



Wärmestromlinien, Temperaturfaktor und minimale Oberflächentemperatur bei Wärmedämmverbundsystem

Wärmestromlinien, Temperaturfaktor und minimale Oberflächentemperatur bei zweischaliger Außenwand

Schöck Novomur®

Brandschutz/Schallschutz

Brandschutztechnische Anforderungen bei Mehrfamilienhäusern

Die brandschutztechnischen Anforderungen an die Wände von Gebäuden werden durch die jeweiligen Landesbauordnungen der einzelnen Bundesländer bestimmt.

Die brandschutztechnischen Anforderungen an tragende Wände von Wohngebäuden nicht geringer Höhe (d. h. oberstes Fußbodenniveau liegt mindestens an einer Stelle mehr als 7 m über Geländeoberfläche) lauten nach der Musterbauordnung mindestens feuerbeständig, d. h. mindestens F 90. In konkreten Bauten sind aber in jedem Fall die Bestimmungen in der gültigen Landesbauordnung zu beachten.

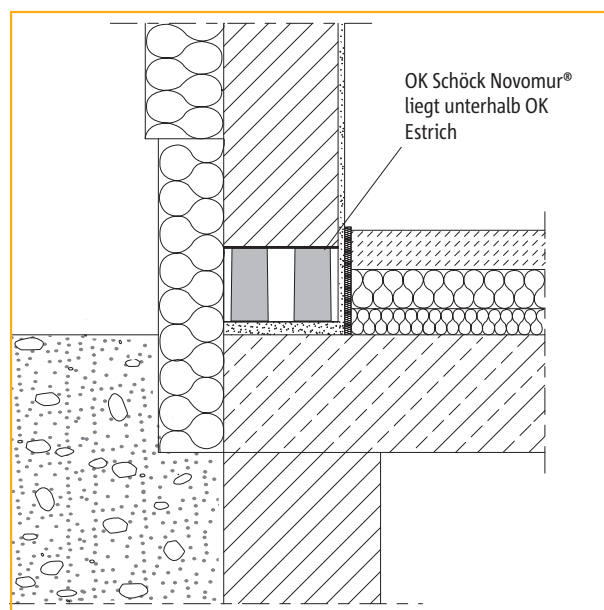
Feuerwiderstandsklassen F 30 und F 90

Die Einstufung in die Feuerwiderstandsklassen F 30 und F 90 von raumabschließenden Wänden nach DIN 4102, Teil 2 bzw. Teil 4 bleibt bei Verwendung von Schöck Novomur® bestehen, wenn der Einbau wie folgt ausgeführt wird:

Schöck Novomur® innerhalb des Deckenaufbaus einbauen, so dass die Oberkante von Schöck Novomur® unterhalb der Oberkante des Estrichs liegt.

Die Einstufung F 30 und F 90 von nicht raumabschließenden Wänden nach DIN 4102, Teil 2 bzw. Teil 4 geht beim Einbau von Schöck Novomur® nicht verloren. Brandschutztechnische Zusatzmaßnahmen sind nicht erforderlich.

Die Benennung der Mauerwerkswände beim Einbau von Schöck Novomur® lautet dann F 30 – AB bzw. F 90 – AB nach DIN 4102, Teil 2.



F 30- bzw. F 90-Ausbildung bei brandschutztechnischem Raumabschluss

Brandwände

Schöck Novomur® darf im Allgemeinen nicht bei Brandwänden eingesetzt werden.

Wird Schöck Novomur® beidseitig durch einen geeigneten Estrichaufbau eingefasst, so kann im Einzelfall über ein entsprechendes brandschutztechnisches Gutachten die Eignung für den Einsatz bei Brandwänden bestätigt werden.

Schallschutz

Nach den Ergebnissen der schalltechnischen Messungen im Prüfstand wird das Luftschalldämmverhalten einer Wand mit eingebautem Schöck Novomur® nicht beeinträchtigt (s. Prüfbericht Nr. L 97.94 – P 18 und Ergänzung P 225/02 vom 29.07.2002, ITA – Ingenieurgesellschaft für Technische Akustik, Wiesbaden).

Zu beachten ist hierbei, dass z. B. durch das vollständige (mindestens einseitige) Verputzen der Wand keine „Luftschallbrücken“ durch Undichtigkeiten in der Wand (z. B. undichte Stoßstellen) auftreten.

Schöck Novomur®

Einbauhinweise

Allgemeine Hinweise

- Schöck Novomur® ist entsprechend seiner Kennzeichnung stets mit der Oberseite nach oben anzuordnen.
- Schöck Novomur® kann mit bauüblichen Werkzeugen abgelängt werden. Die verwendeten Teilstücke müssen mindestens einer Rasterlänge entsprechen, d. h. mindestens 25 cm lang sein. Teilstücke dürfen nicht aneinander gereiht werden.
- Schlitz- und Aussparungen, die den tragenden Querschnitt schwächen, sind nicht zulässig (siehe DIN 1053).
- Schöck Novomur® darf nicht übereinander vermauert werden.

Einbau oberhalb der Kellerdecke

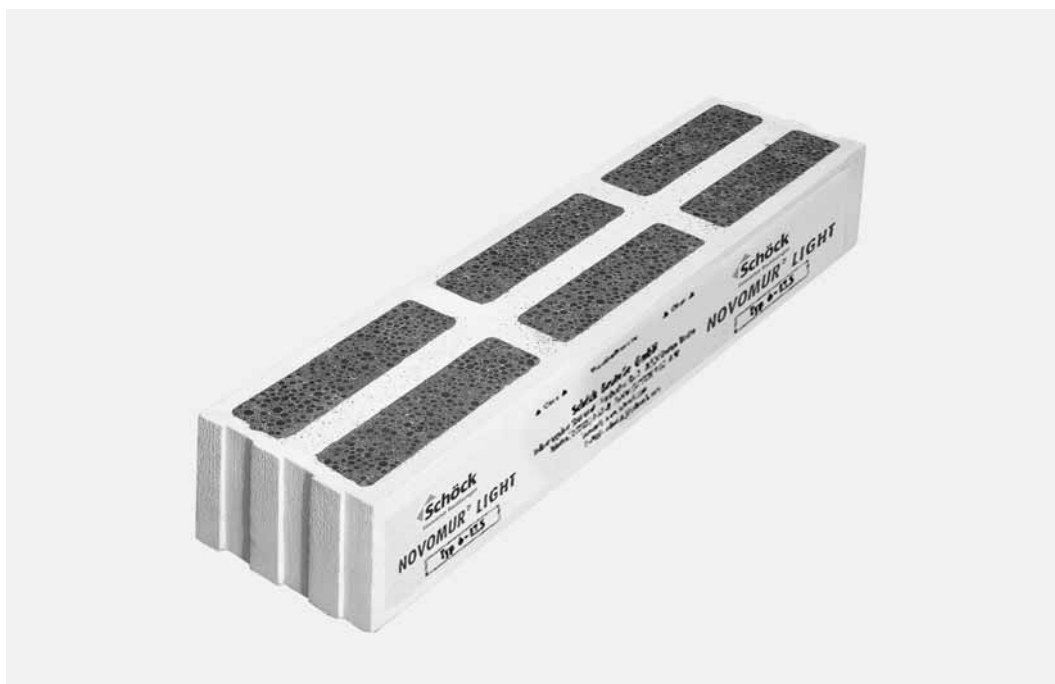
- Schöck Novomur® ist in einem Mörtelbett aus Normalmörtel der MG IIa bzw. III knirsch aneinander zu versetzen.
- Nach dem Setzen der Elemente ist so lange zu warten, bis der Mörtel für die Weiterarbeit ohne Gefahr für die Standsicherheit der Elemente ausreichend abgebunden ist.
- Beim Einsatz von Mauerwerk aus Kalksand-Plansteinen im Dünnbettverfahren sind die Elemente hinsichtlich ihrer Lage, insbesondere bezüglich einer ebenen und waagrechten Lagerfläche, auszurichten.

Einbau unterhalb der Kellerdecke

- Es ist eine vollflächige Auflagerung der Decke auf Schöck Novomur® sicherzustellen.
- Beachtung der DIN 18195 Bauwerksabdichtung.

Schöck Novomur® light

Tragendes, wasserabweisendes Wärmedämmelement zur Vermeidung von Wärmebrücken am Gebäudesockel bei Einfamilienhäusern



Schöck Novomur® light Typ 6 - 17,5

Novomur®
light

Einsatzgebiet:

Erste oder letzte Steinschicht in Wänden aus Mauerwerk am Gebäudesockel bei Einfamilienhäusern

- Steinfestigkeitsklasse 6
- Einsatz bei Dünnbett- und Normalmörtel
- Hohe Planungssicherheit: bauaufsichtlich zugelassen, wärmetechnisch geprüft, brandschutztechnisch geprüft, feuchtetechnisch geprüft
- Einstufung nach DIN 4108 Teil 3 als wasserabweisend

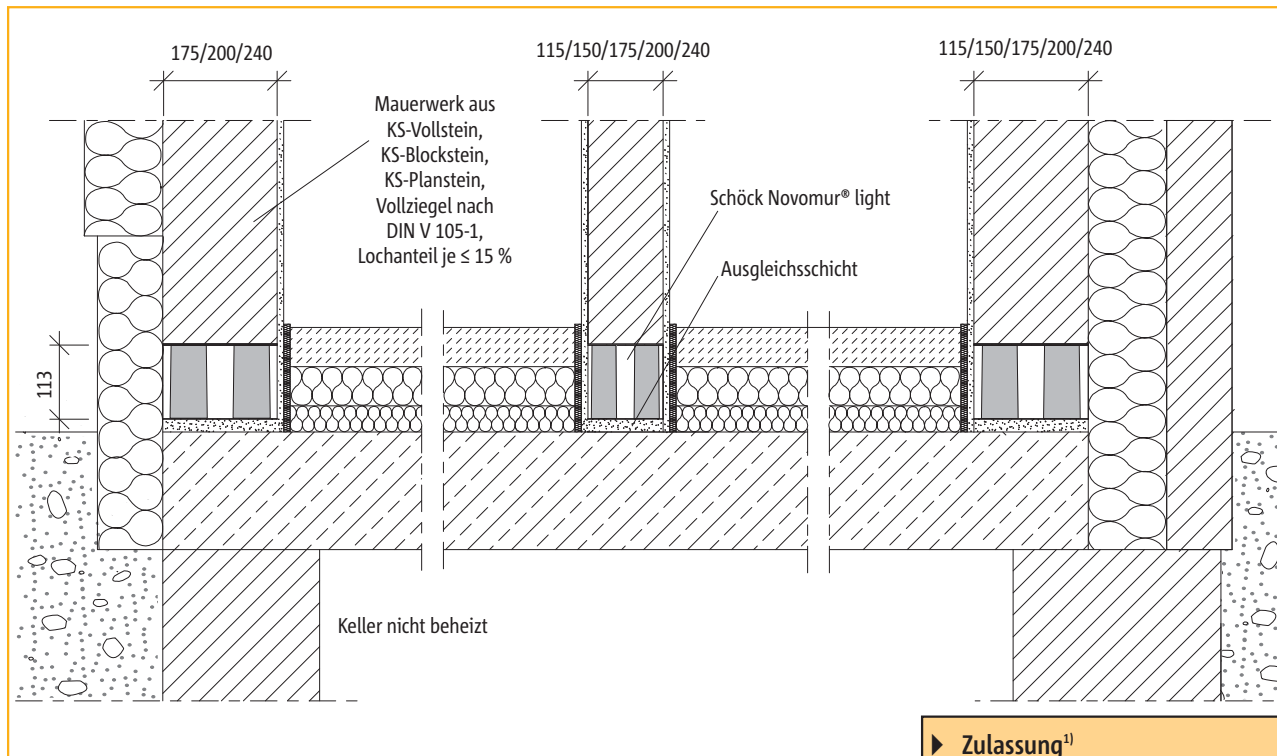
Inhalt

Seite

Einbauzustand	20
Bemessungstabelle/Abmessungen/Baustoffe	21
Wärmetechnische Kennwerte	22
Brandschutz/Schallschutz	23
Einbauhinweise	24
Ausschreibungstexte	25

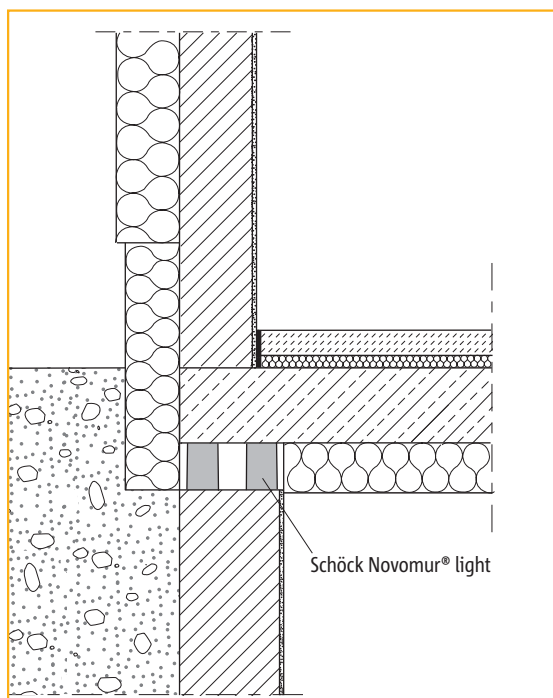
Schöck Novomur® light

Einbauzustand

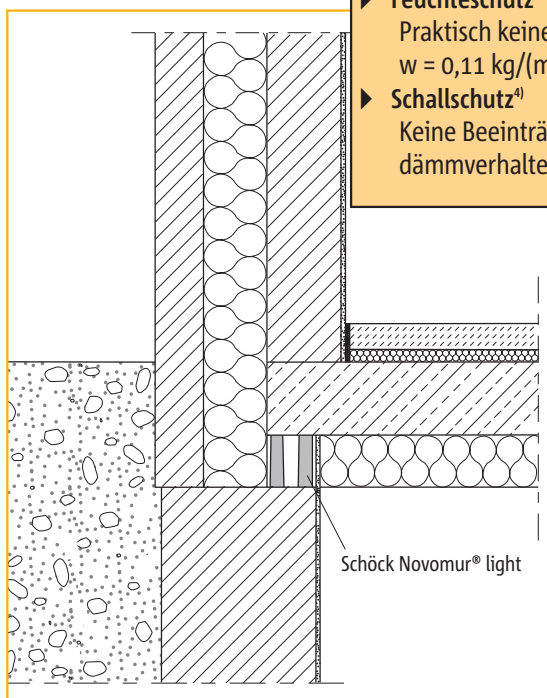


Einbauzustand Schöck Novomur® light bei Wärmedämmverbundsystem, Innenwand und zweischaliger Wand

- ▶ **Zulassung¹⁾**
Bauaufsichtlich zugelassen
- ▶ **Brandschutz¹⁾**
Feuerwiderstandsklasse F 90
- ▶ **Wärmeschutz²⁾**
Wärmetechnische Kennwerte geprüft
- ▶ **Feuchteschutz³⁾**
Praktisch keine kapillare Wasseraufnahme, $w = 0,11 \text{ kg}/(\text{m}^2 \text{ h}^{0,5}) \rightarrow$ wasserabweisend
- ▶ **Schallschutz⁴⁾**
Keine Beeinträchtigung des Luftschalldämmverhaltens der Wand



Einbauzustand Schöck Novomur® light unterhalb der Kellerdecke bei Wärmedämmverbundsystem



Einbauzustand Schöck Novomur® light unterhalb der Kellerdecke bei zweischaligem Mauerwerk

¹⁾ Allgemeine bauaufsichtliche Zulassung Nr. Z-17.1-749, DIBt – Deutsches Institut für Bautechnik, Berlin

²⁾ Ing.-Büro Prof. Dr. Hauser GmbH

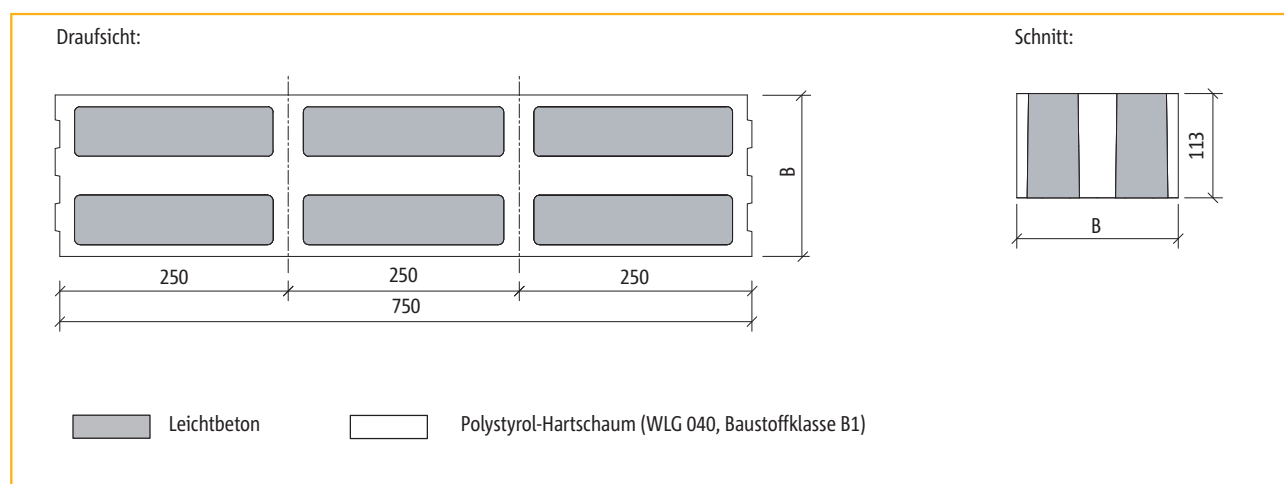
³⁾ Schalltechnischer Prüfbericht, Nr. L 97.94-P 18 und Ergänzung, ITA – Institut für technische Akustik, Wiesbaden (weitere Hinweise siehe Seite 21)

Schöck Novomur® light

Bemessungstabelle/Abmessungen/Baustoffe

Schöck Novomur® light Typ	Abmessungen			Stein- festigkeits- klasse	Gewicht [kg]	Grundwerte σ_0 der zul. Druckspannungen für Mauerwerk ¹⁾ mit Mörtelgruppe	
	Element- breite B [mm]	Höhe [mm]	Länge [mm]			MG IIa	DM
						[N/mm ²]	[N/mm ²]
6 - 11,5	115	113	750	6	6,8	1,0	1,2
6 - 15	150				8,9		
6 - 17,5	175				10,4		
6 - 20	200				11,9		
6 - 24	240				14,2		

¹⁾ Mauerwerk: KS-Vollsteine, KS-Blocksteine, KS-Plansteine, Vollziegel nach DIN V 105-1 (nur in Verbindung mit Normalmörtel MG IIa), Lochenteil je $\leq 15\%$ und mindestens Steinfestigkeitsklasse 12



Abmessungen Schöck Novomur® light

Hinweise

- ▶ Schöck Novomur® light ist nach dem vereinfachten Nachweisverfahren nach DIN 1053, Teil 1, Abschnitt 6 zu bemessen.
- ▶ Schöck Novomur® light darf nur in der unteren oder obersten Schicht des Mauerwerks eingesetzt werden.
- ▶ Bei Gebäuden mit bis zu zwei Vollgeschossen und zusätzlichem Keller- und Dachgeschoss (ausgebaut oder nicht ausgebaut) darf gemäß dem vereinfachten Nachweisverfahren auf einen rechnerischen Nachweis der räumlichen Steifigkeit verzichtet werden. Ansonsten ist die nachfolgend beschriebene geringere Schubtragfähigkeit rechnerisch zu berücksichtigen.
- ▶ Wird ein Schubnachweis der Wände nach DIN 1053/1, A. 6.9.5 geführt, so ist für zul. τ 0,03 MN/m² in Rechnung zu stellen.
- ▶ Bei Gebäuden in Erdbebengebieten der Zonen 2 und 3 nach DIN 4149-1:2005-04 dürfen Wände mit Schöck Novomur® light nicht für die Gebäudeaussteifung berücksichtigt werden.
- ▶ Für die Ermittlung der Knicklänge darf nur eine zweiseitige Halterung der Wände in Rechnung gestellt werden.
- ▶ Bei Mauerwerk, das rechtwinklig zu seiner Ebene belastet wird, dürfen Biegezugspannungen nicht in Rechnung gestellt werden. Ist ein rechnerischer Nachweis der Aufnahme dieser Belastungen erforderlich, so darf eine Tragwirkung nur senkrecht zu den Lagerfugen unter Ausschluss von Biegezugspannungen angenommen werden.

Schöck Novomur® light

Wärmetechnische Kennwerte

Schöck Novomur® light Typ	Mittlere Wärmeleitfähigkeit ¹⁾		Wärmebrückenverlustkoeffizient ψ ^{2,4)} (außenmaßbezogen)			Temperaturfaktor f_{RSi} ⁴⁾ (Minimale Oberflächentemperatur ϑ_{min})		
	vertikale Richtung [W/(m · K)]	horizontale Richtung [W/(m · K)]	Wärmedämmverbundsystem ³⁾ [W/(m · K)]	zweischalige Außenwand ³⁾ [W/(m · K)]	Innenwand [W/(m · K)]	Wärmedämmverbundsystem ³⁾ [W/(m · K)]	zweischalige Außenwand ³⁾ [W/(m · K)]	Innenwand [W/(m · K)]
6 - 11,5	$\lambda_v = 0,193$	$\lambda_h = 0,083$	-	$\psi \leq 0,101^4)$	$\psi \leq 0,079$	-	$f_{RSi} \geq 0,840$ ($\vartheta_{min} \geq 16,0^\circ\text{C}$)	$f_{RSi} \geq 0,847$ ($\vartheta_{min} \geq 16,2^\circ\text{C}$)
6 - 15								
6 - 17,5								
6 - 20								
6 - 24			$\psi \leq 0,185$			$f_{RSi} \geq 0,919$ ($\vartheta_{min} \geq 18,0^\circ\text{C}$)		

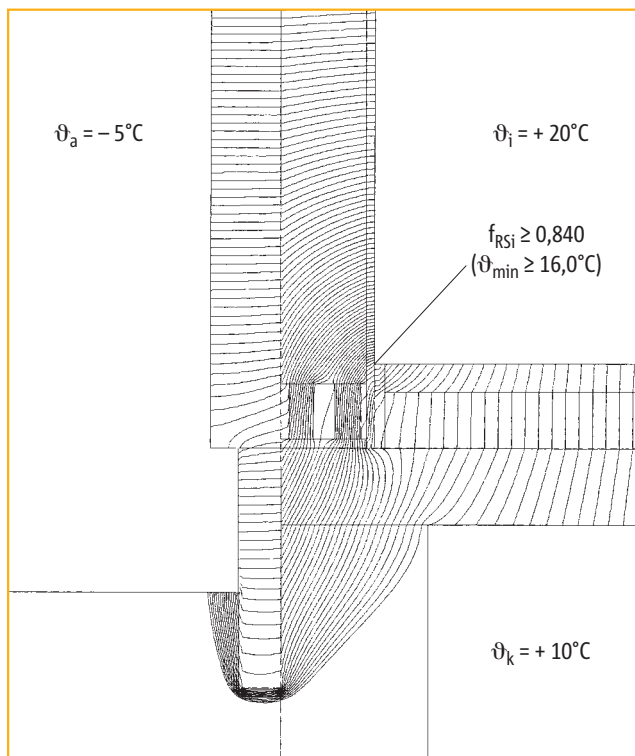
Wärmetechnische Kennwerte nach Ing.-Büro Prof. Dr. Hauser GmbH für Konstruktionsaufbau gemäß Seite 8 mit Wandstärke 240 mm, Außenwanddämmung 140 mm, Kellerdeckendämmung 115 mm, Temperatur-Reduktionsfaktor $F = 0,5$.

¹⁾ bei Wärmeübergangswiderstand außen $R_{se} = 0,04$ (m²K)/W und innen $R_{si} = 0,13$ (m²K)/W

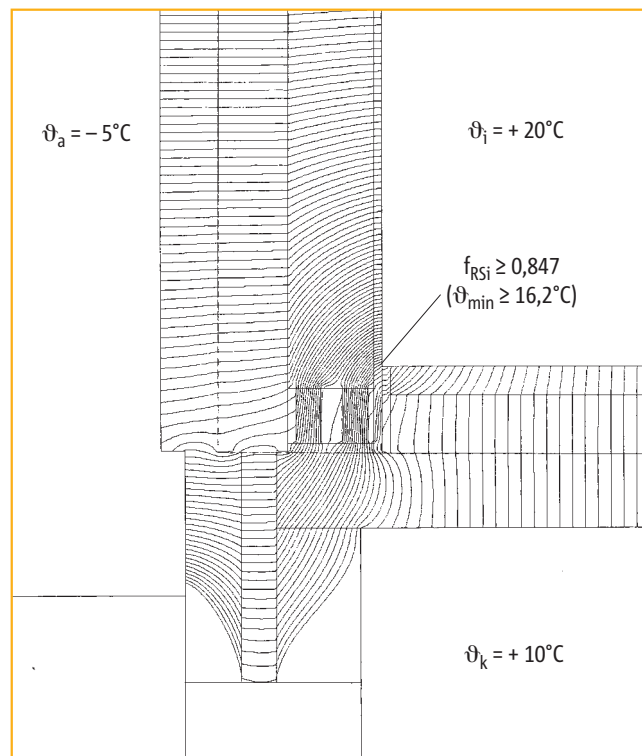
²⁾ $f_{RSi} = (\vartheta_{min} - \vartheta_a) / (\vartheta_i - \vartheta_a)$; bei Wärmeübergangswiderstand außen $R_{se} = 0,04$ (m²K)/W und innen $R_{si} = 0,25$ (m²K)/W

³⁾ bei Außentemperatur $\vartheta_a = -5^\circ\text{C}$, Innentemperatur $\vartheta_i = +20^\circ\text{C}$, Kellertemperatur $\vartheta_k = +10^\circ\text{C}$

⁴⁾ Wärmebrückenatlas, Büro für Bauphysik, Hannover



Wärmestromlinien, Temperaturfaktor und minimale Oberflächentemperatur bei Wärmedämmverbundsystem



Wärmestromlinien, Temperaturfaktor und minimale Oberflächentemperatur bei zweischaliger Außenwand

Schöck Novomur® light

Brandschutz/Schallschutz

Brandschutztechnische Anforderungen bei Einfamilienhäusern

Die brandschutztechnischen Anforderungen an die Wände von Gebäuden werden durch die jeweiligen Landesbauordnungen der einzelnen Bundesländer bestimmt.

Die brandschutztechnischen Anforderungen an tragende Wände von nicht freistehenden Wohngebäuden geringer Höhe (d. h. oberstes Fußbodenniveau liegt an keiner Stelle mehr als 7 m über Geländeoberfläche) lauten nach Musterbauordnung mindestens F 30 – B. In konkreten Bauten sind aber in jedem Fall die Bestimmungen in der gültigen Landesbauordnung zu beachten.

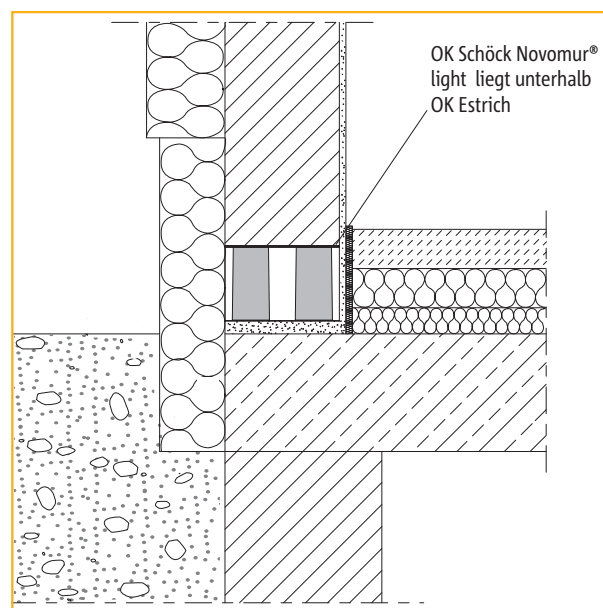
Feuerwiderstandsklassen F 30 und F 90

Die Einstufung in die Feuerwiderstandsklassen F 30 und F 90 von raumabschließenden Wänden nach DIN 4102, Teil 2 bzw. Teil 4, bleibt bei Verwendung von Schöck Novomur® light bestehen, wenn der Einbau wie folgt ausgeführt wird:

Schöck Novomur® light innerhalb des Deckenaufbaus einbauen, so dass die Oberkante von Schöck Novomur® light unterhalb der Oberkante des Estrichs liegt.

Die Einstufung F 30 und F 90 von nicht raumabschließenden Wänden nach DIN 4102, Teil 2 bzw. Teil 4 geht beim Einbau von Schöck Novomur® light nicht verloren. Brandschutztechnische Zusatzmaßnahmen sind nicht erforderlich.

Die Benennung der Mauerwerkswände beim Einbau von Schöck Novomur® light lautet dann F 30 – AB bzw. F 90 – AB nach DIN 4102, Teil 2.



F 30- bzw. F 90-Ausbildung bei brandschutztechnischem Raumabschluss

Brandwände

Schöck Novomur® light darf im Allgemeinen nicht bei Brandwänden eingesetzt werden.

Wird Schöck Novomur® light beidseitig durch einen geeigneten Estrichaufbau eingefasst, so kann ggf. im Einzelfall über ein entsprechendes brandschutztechnisches Gutachten die Eignung für den Einsatz bei Brandwänden bestätigt werden.

Schallschutz

Nach den Ergebnissen der schalltechnischen Messungen im Prüfstand wird das Luftschalldämmverhalten einer Wand mit eingebautem Schöck Novomur® light nicht beeinträchtigt (s. Prüfbericht Nr. L 97.94 – P 18 und Ergänzung P 225/02 vom 29.07.2002, ITA – Ingenieurgesellschaft für Technische Akustik, Wiesbaden).

Zu beachten ist hierbei, dass z. B. durch das vollständige (mindestens einseitige) Verputzen der Wand keine „Luftschallbrücken“ durch Undichtigkeiten in der Wand (z. B. undichte Stoßstellen) auftreten.

Schöck Novomur® light

Einbauhinweise

Allgemeine Hinweise

- Schöck Novomur® light ist entsprechend seiner Kennzeichnung stets mit der Oberseite nach oben anzuordnen.
- Schöck Novomur® light kann mit bauüblichen Werkzeugen abgelängt werden. Die verwendeten Teilstücke müssen mindestens einer Rasterlänge entsprechen, d. h. mindestens 25 cm lang sein. Teilstücke dürfen nicht aneinander gereiht werden.
- Schlitze und Aussparungen, die den tragenden Querschnitt schwächen, sind nicht zulässig (s. DIN 1053).
- Schöck Novomur® light darf nicht übereinander vermauert werden.

Einbau oberhalb der Kellerdecke

- Schöck Novomur® light ist in einem Mörtelbett aus Normalmörtel der MG IIa bzw. III knirsch aneinander zu versetzen.
- Nach dem Setzen der Elemente ist so lange zu warten, bis der Mörtel für die Weiterarbeit ohne Gefahr für die Standsicherheit der Elemente ausreichend abgebunden ist.
- Beim Einsatz von Mauerwerk aus Kalksand-Plansteinen im Dünnbettverfahren sind die Elemente hinsichtlich ihrer Lage, insbesondere bezüglich einer ebenen und waagrechten Lagerfläche, auszurichten.

Einbau unterhalb der Kellerdecke

- Es ist eine vollflächige Auflagerung der Decke auf Schöck Novomur® light sicherzustellen.
- Beachtung der DIN 18195 Bauwerksabdichtung.

Schöck Novomur®/Schöck Novomur® light

Ausschreibungstexte

Ausschreibungsempfehlung Schöck Novomur®

POSITION	MENGE	EINHEIT		EINZEL- PREIS	GESAMT- PREIS
1.1.			Mauerarbeiten nach DIN 18330		
1.1.1			Lieferung und Einbau eines tragenden, wasserabweisenden ($w = 0,11 \text{ kg}/(\text{m}^2 \text{ h}^{0,5})$) Wärmedämmelementes Schöck Novomur®, für die erste oder letzte Schicht im aufgehenden Mauerwerk. Das Element besteht aus Leichtbeton und Polystyrolschaum. Bauaufsichtliche Zulassung (DIBt, Berlin) Nr.: Z-17-1-709; Steifigkeitsklasse 20, horizontale Wärmeleitfähigkeit: $0,088 \text{ W}/(\text{m} \cdot \text{K})$, vertikale Wärmeleitfähigkeit: $0,266 \text{ W}/(\text{m} \cdot \text{K})$; die Angaben aus den Plänen des Architekten oder Statikers und die technischen Unterlagen des Herstellers sind zu beachten.		
1.1.2		Stück	Schöck Novomur® Typ 20 - 11,5 Höhe/Breite/Länge: 11,3/11,5/75,0 cm		
1.1.3		Stück	Schöck Novomur® Typ 20 - 15 Höhe/Breite/Länge: 11,3/15,0/75,0 cm		
1.1.4		Stück	Schöck Novomur® Typ 20 - 17,5 Höhe/Breite/Länge: 11,3/17,5/75,0 cm		
1.1.5		Stück	Schöck Novomur® Typ 20 - 20 Höhe/Breite/Länge: 11,3/20,0/75,0 cm		
1.1.6		Stück	Schöck Novomur® Typ 20 - 24 Höhe/Breite/Länge: 11,3/24,0/75,0 cm		

Ausschreibungsempfehlung Schöck Novomur® light

POSITION	MENGE	EINHEIT		EINZEL- PREIS	GESAMT- PREIS
1.2.			Mauerarbeiten nach DIN 18330		
1.2.1			Lieferung und Einbau eines tragenden, wasserabweisenden ($w = 0,11 \text{ kg}/(\text{m}^2 \text{ h}^{0,5})$) Wärmedämmelementes Schöck Novomur® light für die erste oder letzte Schicht im aufgehenden Mauerwerk. Das Element besteht aus Leichtbeton und Polystyrolschaum. Bauaufsichtliche Zulassung (DIBt, Berlin) Nr.: Z-17.1-749; Steifigkeitsklasse 6; horizontale Wärmeleitfähigkeit: $0,083 \text{ W}/(\text{m} \cdot \text{K})$, vertikale Wärmeleitfähigkeit: $0,193 \text{ W}/(\text{m} \cdot \text{K})$; die Angaben aus den Plänen des Architekten oder Statikers und die technischen Unterlagen des Herstellers sind zu beachten.		
1.2.2		Stück	Schöck Novomur® light Typ 6 - 11,5 Höhe/Breite/Länge: 11,3/11,5/75,0 cm		
1.2.3		Stück	Schöck Novomur® light Typ 6 - 15 Höhe/Breite/Länge: 11,3/15,0/75,0 cm		
1.2.4		Stück	Schöck Novomur® light Typ 6 - 17,5 Höhe/Breite/Länge: 11,3/17,5/75,0 cm		
1.2.5		Stück	Schöck Novomur® light Typ 6 - 20 Höhe/Breite/Länge: 11,3/20,0/75,0 cm		
1.2.6		Stück	Schöck Novomur® light Typ 6 - 24 Höhe/Breite/Länge: 11,3/24,0/75,0 cm		

Schöck Novomur®/Schöck Novomur® light

Notizen

Impressum

Herausgeber: Schöck Bauteile GmbH
Vimbucher Straße 2
76534 Baden-Baden
Tel.: 07223 967-0

Ausgabedatum: Juli 2009

Copyright: © 2009, Schöck Bauteile GmbH
Der Inhalt dieser Druckschrift darf auch nicht auszugsweise ohne schriftliche Genehmigung der Schöck Bauteile GmbH an Dritte weitergegeben werden. Alle technischen Angaben, Zeichnungen usw. unterliegen dem Gesetz zum Schutz des Urheberrechts.

Technische Änderungen vorbehalten
Erscheinungsdatum: Juli 2009

Schöck Bauteile GmbH
Vimbucher Straße 2
76534 Baden-Baden
Telefon: 07223 967-567
Fax: 07223 967-251
www.schoeck.de
awt.technik@schoeck.de

