

PRODUKTI IN SISTEMI

**Z inovativnimi rešitvami  
gradimo prihodnost.**



Coolhouse, Nizozemska. Foto: Luuk Kramer fotografie

## Steber zanesljivosti. Že od leta 1962.

Kadar gre za moderno grajenje, so v središču predvsem teme o trajnosti in varnosti. Izzivi, za katere nudi Schöck s svojimi dosežki pionirske rešitve. V naših proizvodih in storitvah so pri tem zajete izkušnje šestih desetletij. Z našimi bogatimi iznajdbami vedno znova postavljamo mednarodna merila. V našem razvoju so mejniki, zaradi katerih je gradnja enostavnejša in bolj učinkovita in, ki hkrati odpirajo novo svobodo oblikovanja.

**Ne le izpolnjevanje zahtev, ampak tudi preseganje pričakovanj in ustvarjanje pionirskih inovacij – to je prava zahteva za partnerja pri moderni gradnji.**



*Mike Bucher,  
predsednik uprave*

# Vsebina

Filozofija podjetja 4

Odlična kakovost 6

Obsežno področje dejavnosti 8

## Toplotna izolacija

Schöck Isokorb® 10

Schöck Sconnex® 16

Schöck Isolink® 18

## Izolacija udarnega zvoka

Schöck Tronsole® 22

## Tehnika armiranja

Schöck Stacon® 24

Schöck Bole® 26

Schöck Combar® 28

## Tehnika opaženja

Schöck Signo® 30

Vidni uspehi 32

Zanesljiv servis 38

Kontakt 39

## Odgovornost kot gibalno.

Med velike izzive uspešnega podjetja spadajo inovativne rešitve, ki se obnesejo v praksi in hkrati prepričajo z ekonomičnostjo. Ustanovitelj podjetja Eberhard Schöck je že s svojim prvim izumom trajno izboljšal grajenje. To veselje do inovacij nas še danes žene naprej.



**Nikoli ne smemo ostati pri starem. Da bi bili uspešni, moramo razviti popolnoma nove stvari ali izboljšati obstoječe.**



*Eberhard Schöck,  
ustanovitelj podjetja*

Z mislijo na racionalizacijo grajenja je Eberhard Schöck že na koncu 70. let razvil idejo, kako zmanjšati toplotne mostove na konzolnih gradbenih elementih – s tem se je začela zgodba o uspehu Isokorba®. Sledile so nadaljnje inovativne rešitve za zmanjšanje udarnega zvoka na stopnicah,

za armiranje ob posebnih zahtevah in za pritrjevanje fasad brez toplotnih mostov. S tem so bili položeni temelji, da ob novih in novih izzivih kot vodilni ponudnik optimalno podpremo vse sodelujoče pri gradnji.



## Vizionarski cilji v sozvočju s trajnostnostjo in internacionalizacijo

Schöck je že dolgo uspešen na mednarodnih trgih kot proizvajalec gradbenih elementov in vedno znova postavlja merila z dozorelimi proizvodi in sistemi. V središču so pri tem trajnostne rešitve in moderne tehnologije za njihovo izvedbo. Ob tem je postala digitalizacija kot nenehen tok informacij od projektiranja do gradbišča tudi v gradbeništvu dejavnik uspeha: kot

promotor bolj učinkovite gradnje Schöck uspešno poganja proces transformacije. In pri vsem osredotočanju na uspeh in rast se odgovornost do prihodnosti kaže tudi v družbeni angažiranosti, čisto konkretno v obliki fundacij. Pospesevanje izobraževanja v različnih nacionalnih in internacionalnih projektih je stvar srca in obenem trajnostna investicija za prihodnost.

EBERHARD  
SCHÖCK   
STIFTUNG



Schöck-Familien-Stiftung  
ZUKUNFT DURCH BILDUNG

**Mednarodni uspeh z zavedanjem lastnih korenin.**  
Zanesljivost je iskana po vsem svetu in je najboljši pogoj za doseganje vizionarskih ciljev.

ODLIČNA KAKOVOST

## Strokovno znanje za tehnološki napredek.

Kot pogoj, da izpolnjujemo zahteve za vodilnega na trgu, velja osnovno načelo: brez kompromisov pri kakovosti in zanesljivosti. Da se kupci lahko zanesejo na to, uvajamo na vseh nivojih transparentnost in kontrolo.

Za vrhunske storitve zahtevamo od Schöckovih strokovnjakov, da spremljajo proizvode in sisteme iz lastnega razvoja do zrelosti za trg. Pri tem so samoumevni redni preizkusi v naših laboratorijih. A najmanj tako pomembno je preizkušanje in certificiranje neodvisnih organov.

V tesnem sodelovanju z visokimi šolami in raziskovalnimi inštituti podpiramo mlade talente in vse sodelujoče s Schöckom nenehno seznanjamo z najnovejšimi znanstvenimi dosežki, da bi do konca izkoristili tehnične možnosti.

### CERTIFIKATI IN ODOBRITEV

Pogosto naši proizvodi ne dosegajo le vrhunskih lastnosti, ampak močno presegajo zahtevane standarde. S tem je zagotovljena dodatna varnost.



Tehnična soglasja DIBt, Nemškega inštituta za gradbeno tehniko



Tehnična soglasja za gradbene proizvode v Združenem kraljestvu izdaja BBA



Energetsko učinkovito vgrajevanje v pasivne hiše



Okoljske deklaracije proizvodov (EPD) tvorijo bazo podatkov za okoljsko ocenjevanje gradenj



V ZDA izdaja tehnična soglasja za gradbene proizvode ICC-ES



Evropsko tehnično soglasje (ETA) z znakom CE



Fiberline Composites A/S

## Skupno ustvarjanje novega

Pri Schöcku dosegamo optimalne rezultate po odličnem načelu: sodelovanje s podjetji, ki prepričajo kot specialisti na svojih področjih. Takšna partnerstva obstajajo na področjih fasadnih sistemov, digitalizacije in tehnologije sistemov beton-steklena vlakna, kot je na primer visoko moderna proizvodnja Combarja – še en dokaz tehničnega napredka – zaradi česar imajo korist naši partnerji in kupci. Sinergijski učinki prinašajo edinstvene rešitve in širijo obzorja. To so najboljši pogoji za tiste, ki želijo oblikovati prihodnost.



OBSEŽNO PODROČJE DEJAVNOSTI

## Vedno optimalna rešitev za najrazličnejša področja uporabe.

Kot partnerju pri modernem grajenju je naš cilj z uspešnimi proizvodi doseči boljšo ekološko sprejemljivost, večjo varnost in enostavno roko-  
vanje pri uporabi. Hkrati z zanesljivimi rešitvami stremimo k uvajanju  
novih možnosti oblikovanja. Z dolgoletnimi izkušnjami podpiramo vse  
gradbene faze na aplikativnih področjih toplotnih mostov, udarnega  
zvoka in tehnike armiranja.

**Balkon, vhodni hodnik  
in nadstrešek**



**Stena in  
steber**



**Atika in strešni  
nadzidki**



### **Schöck Isokorb®**

Nosilni toplotnoizolacijski elementi za preprečevanje toplotnih mostov, npr. pri balkonih.

### **Schöck Stacon®**

Strižni trni za varno in breznapetostno povezavo železobetonskih elementov v dilatacijskih stikih.

### **Schöck Signo®**

Opažni element za dovršen okvir betonskih montažnih elementov, npr. balkonov.

### **Schöck Sconnex®**

Toplotnoizolacijski elementi za zmanjšanje navpičnih toplotnih mostov pri železobetonskih stenah in stebrih ter podzidkih zgradb.

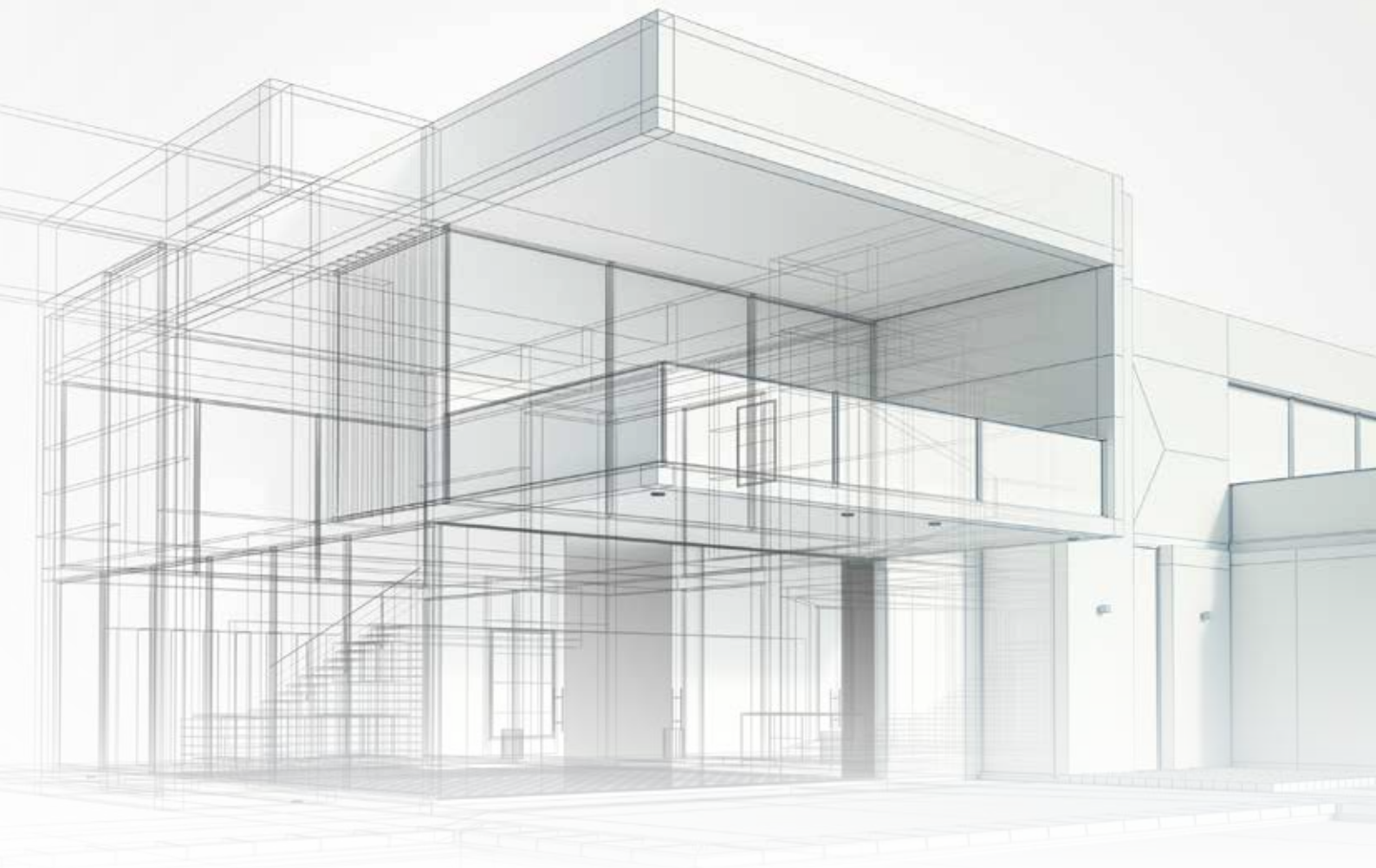
### **Schöck Isokorb®**

Nosilni toplotnoizolacijski elementi za preprečevanje toplotnih mostov v priključku atike.

### **Schöck Stacon®**

Strižni trni za varno in breznapetostno povezavo železobetonskih elementov v dilatacijskih stikih.





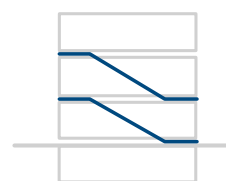
**Fasada**



**Strop**



**Stopnice**



#### **Schöck Isolink®**

Stensko držalo iz kompozitnega gradiva s steklenimi vlakni za pritrjevanje fasad brez toplotnih mostov.

#### **Schöck Bole®**

Učinkovita protiprebojna armatura za zanesljivo prenašanje sil ob stebrih pod ravnimi stropi in nad temeljnimi ploščami.

#### **Schöck Stacon®**

Strižni trni za varno in breznapetostno povezavo železobetonskih elementov v dilatacijskih stikih.

#### **Schöck Signo®**

Opažni element za dovršen okvir betonskih montažnih elementov, kot so balkoni.

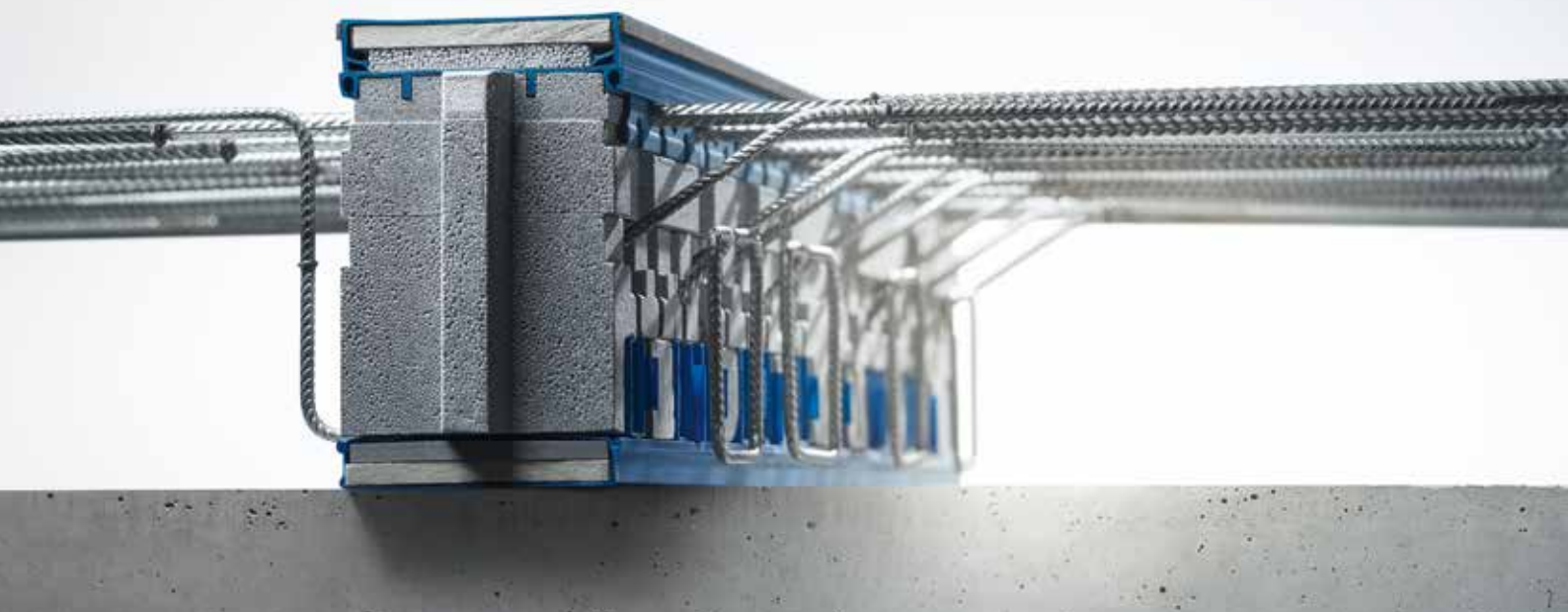
#### **Schöck Tronsole®**

Sistem zvočne zaščite za zmanjšanje udarnega zvoka pri vseh priključkih v stopnišču.

SCHÖCK ISOKORB® ŽELEZOBETON – ŽELEZOBETON

## Izolacija na najvišjem nivoju.

Nosilen toplotnoizolacijski element Schöck Isokorb® XT omogoča toplotno ločevanje konzolnih železobetonskih elementov in preprečuje toplotne mostove ob balkonih, atikah, ložah in vhodnih hodnikih.



### Prednosti na kratko

#### **Optimalna toplotna izolacija**

Z izolacijskim jedrom debeline 120 mm.

#### **Varnost okoli in okoli**

Gradbena odobritev DIBt in tipski preizkus sta na razpolago.

#### **Certificiran za pasivno hišo**

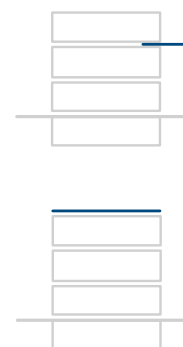
Izvesti je mogoče najrazličnejše vrste nepodprtih ali podprtih balkonov po standardu za pasivne hiše.

#### **Veliko število različic proizvoda**

Na razpolago so številne različice proizvoda z debelino izolacijskega jedra 80 mm ali nateznimi palicami iz kompozitnega gradiva s steklenimi vlakni.

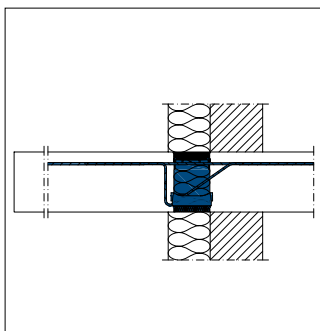


Toplotna izolacija  
Schöck Isokorb®



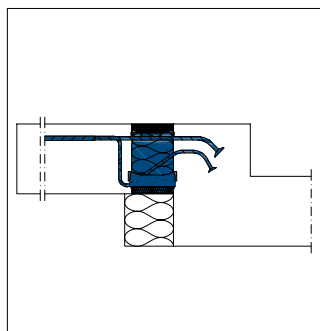
## Primeri konstrukcij

Schöck Isokorb® XT tip K



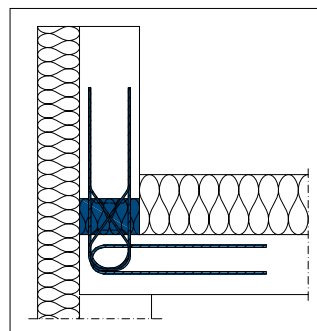
Priključek pri sestavljenem toplotnoizolacijskem sistemu

Schöck Isokorb® XT tip K-O



Balkon z zamikom po višini navzdol in zunanja izolacija

Schöck Isokorb® XT tip A



Priključek nadzidka

SCHÖCK ISOKORB® JEKLO – ŽELEZOBETON

## Učinkovit proti toplotnim mostovom pri gradnji jeklenih konstrukcij.

Tipi Schöck Isokorb® XT/T in SK/SQ nudijo zanesljivo povezavo med jeklenimi nosilci in železobetonskimi gradbenimi elementi v tehničnem in fizikalnem pogledu.



### Prednosti na kratko

#### Zmanjšanje izgub energije

Zmanjšanje toplotnih mostov na minimum in hkrati prenašanje visokih obremenitev.

#### Vsestranske možnosti uporabe

Nepodprti ali podprti jekleni balkoni, jekleni nadstreški, fasadne konstrukcije ali sistemi senčil.

#### Enostavno oblikovanje detajlov

Možno je prilagajanje večjim debelinam fasadne izolacije.

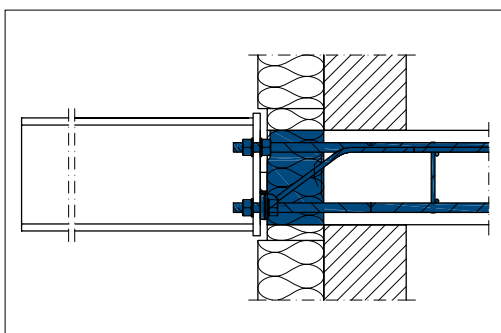
#### Rešitev za leseno konstrukcijo

S Schöck Isokorbom® lahko izvajamo nepodprte in podprte lesene konstrukcije s povezovanjem z jeklenim mečem.



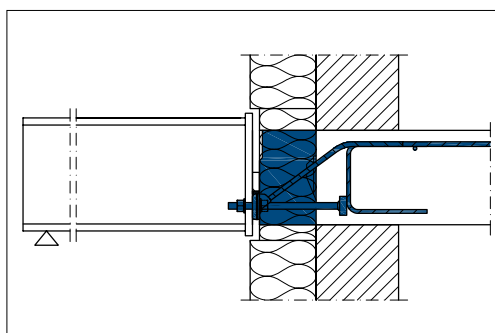
## Primeri konstrukcij

### Schöck Isokorb® XT tip SK



Priključek na železobetonski strop pri nepodprtih jeklenih konstrukcijah

### Schöck Isokorb® XT tip SQ



Priključek na železobetonski strop pri podprtih jeklenih konstrukcijah

SCHÖCK ISOKORB® JEKLO – JEKLO

## Učinkovit toplotnoizolacijski element za jeklene konstrukcije.

Schöck Isokorb® T tip S zanesljivo ločuje in zmanjšuje toplotne mostove na mestih priključkov jeklenih konstrukcij, na primer pri nadstreških, okvirnih sistemih ali balkonih.



### Prednosti na kratko

**Visoka nosilnost in zanesljiva toplotna zaščita**

Odsotnost korozije pri uporabi nerjavnega jekla.

**Vsestranske možnosti uporabe**

V novogradnji, pri modernizaciji in posebnih vrstah uporabe.

**Odobren za gradnjo**

Varnost pri projektiranju z odobritvijo DIBt (Deutsches Institut für Bautechnik – Nemški inštitut za gradbeništvo).

**Enostavna montaža**

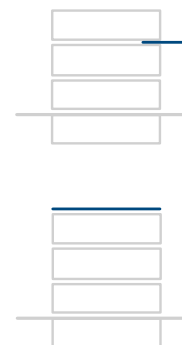
Kot pri običajnih priključkih s čelnimi ploščami – za vse standardne jeklene profile.

**Modularni sestav**

Ločeni vmesni izolacijski elementi za posamično nastavljanje višine na gradbišču.

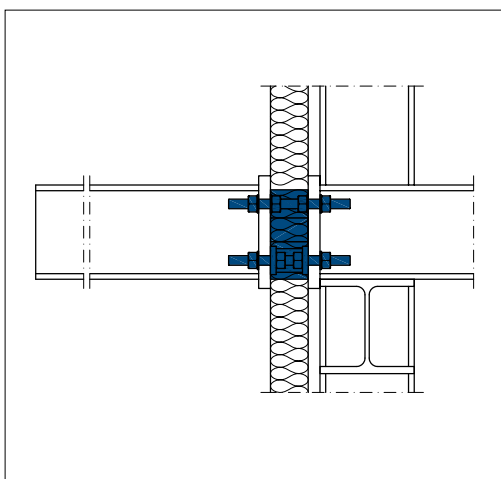


Toplotna izolacija  
Schöck Isokorb®



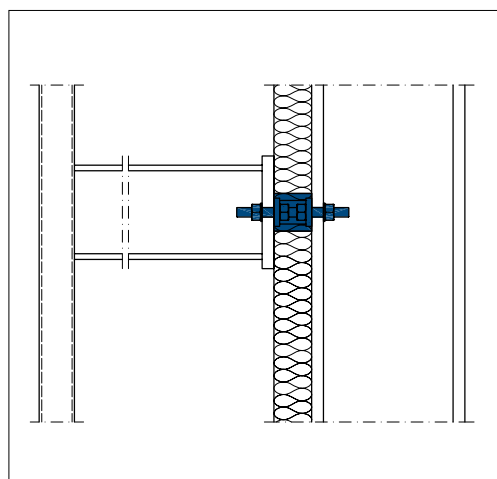
## Primeri konstrukcij

Schöck Isokorb® T tip S



Nepodprta jeklena konstrukcija

Schöck Isokorb® T tip S-V



Podprta jeklena konstrukcija

SCHÖCK SCONNEX®

## Konec zadnjega toplotnega mostu na steni in stebri.

Schöck Sconnex® je inovativna rešitev za zmanjšanje navpičnih toplotnih mostov na železobetonskih stenah in stebrih ter na podzidku zgradbe pod zidanimi stenami.



### Prednosti na kratko

#### **Izboljšana energetska učinkovitost**

Z zmanjšanjem toplotnih mostov.

#### **Varnost pri energetskem projektiranju**

Edinstvena rešitev za neprekinjeno izoliran ovoj zgradbe.

#### **Zdrava bivalna klima**

Zanesljiva zaščita pred gradbenimi poškodbami zaradi kondenzata in plesni.

#### **Izboljšana optika**

Železobetonske stene in stebri z atraktivnim izgledom vidnega betona, ker odpade bočna izolacija.

#### **Več prostora za svobodo oblikovanja**

Zahtevne geometrije zgradb lahko rešimo z enostavnimi konstrukcijami in visoko energetske učinkovitostjo.

#### **Trajnostnost in kakovost**

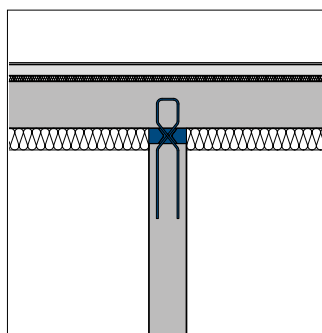
Trajnosten koncept zgradbe s po kakovosti visokovrednimi rešitvami.





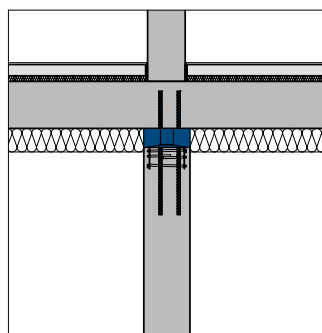
## Primeri konstrukcij

Schöck Sconnex® tip W



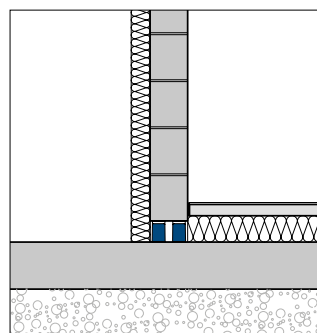
Stenski priključek za toplotno ločevanje železobetonskih sten

Schöck Sconnex® tip P



Sistemska rešitev za toplotno ločevanje železobetonskih stebrov

Schöck Sconnex® tip M



Vodoodbojen toplotnoizolacijski element za podzidek zgradbe

SCHÖCK ISOLINK® TIP C

## Pritrjevanje za betonske fasade brez toplotnih mostov.

Kot fasadno sidro za toplotno ločevanje se Schöck Isolink® tip C uporablja pri betonskih fasadah s sredinsko izolacijo. Kompozitno gradivo s steklenimi vlakni zmanjša toplotne mostove na minimum.



### Prednosti na kratko

#### **Optimalna toplotna izolacija**

Certificiran sestavni del iz kompozitnega gradiva s steklenimi vlakni z izrednimi gradbeno-fizikalnimi lastnostmi za pasivne hiše.

#### **Visokovreden vidni beton**

Izvedbe fasad z visokovrednim vidnim betonom z različicami proizvoda z globinskim omejevalnikom.

#### **Večfunkcionalna uporaba**

Distančnik in povezovalni element združena v eni rešitvi proizvoda.

#### **Vsestranska uporaba**

Uporablja se lahko pri vsaki vrsti izolacijskega materiala.

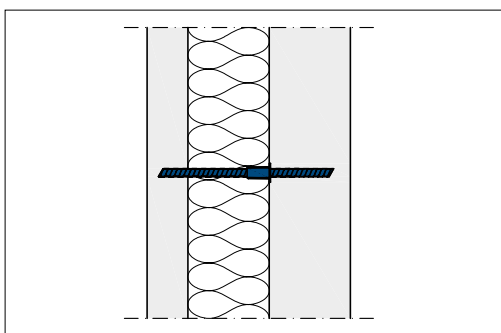
#### **Visoka varnost**

Z evropskim tehničnim soglasjem in znakom CE je uporaba možna po vsej Evropi.



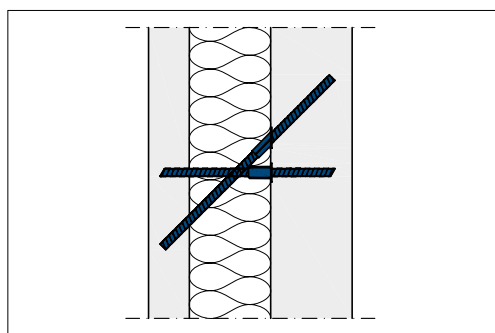
## Primeri konstrukcij

### Schöck Isolink® tip C-SH



Schöck Isolink® tip C-SH v sendvič steni

### Schöck Isolink® tip C-SD



Schöck Isolink® tipa C-SH in C-SD v sendvič steni

SCHÖCK ISOLINK® TIP F

## Energetsko učinkovito povezovanje za obešene prezračevane fasade.

Pri moderni gradnji je obešena prezračevana fasada uveljavljen sestavni del. Za njegovo pritrjevanje izpolnjuje Schöck Isolink® tip F iz kompozitnega gradiva s steklenimi vlakni najvišje energetske standarde za zgradbe.



### Prednosti na kratko

#### **Pritrjevanje brez toplotnih mostov**

Sestavni del pasivne hiše s približno 200-krat boljšimi toplotnoizolacijskimi lastnostmi kot pri stenskih držalnih iz aluminija in približno 15-krat boljšimi kot pri stenskih držalnih iz legiranega jekla.

#### **Enostavno vgrajevanje**

Enostavno sidranje v beton in zidane stene s pomočjo odobrene vezivne malte.

#### **Visoka ekonomičnost**

Prihranki pri izolacijskem materialu okoli 50 % zaradi manjše toplotne prevodnosti v primerjavi s stenskimi držali iz aluminija.

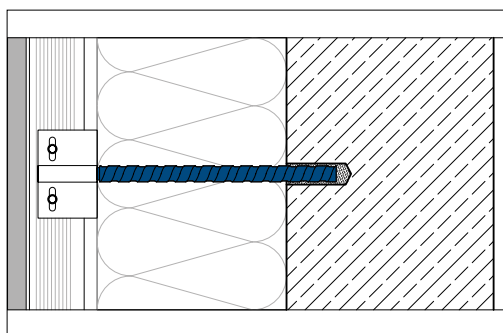
#### **Vsestranska uporaba**

Primeren za vse podkonstrukcije obešenih prezračevanih fasad in za sidranje v beton in zidane stene – tako v novogradnji kot tudi pri sanacijah.

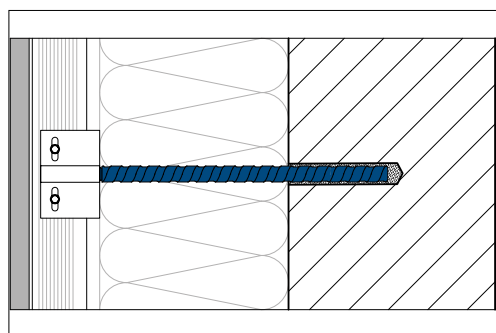


## Primeri konstrukcij

### Globina vgrajevanja v beton in zidane stene



Globina sidranja v beton znaša 40 mm.



V zidano podlago se Isolink® sidra 80 mm globoko.

SCHÖCK TRONSOLE®

## Zaščita pred udarnim zvokom na najvišjem nivoju.

Tipi Schöck Tronsole® nudijo kot sistem zvočne zaščite učinkovito izolacijo udarnega zvoka za vse priključke v stopnišču – in to na najvišjem nivoju zvočne zaščite.



### Prednosti na kratko

#### **Celovit sistem**

Rešitve, ki se odlično prilagajajo vsem stopniščem iz armiranega betona. Primeren za zavita ali ravna stopnišča in za podeste.

#### **Visoka zanesljivost pri projektiranju**

Dozoreli in uveljavljeni proizvodi s potrebnimi nemškimi izkazi statične ustreznosti, kot je odobritev za Schöck Tronsole® tip Q, tip T in tip P.

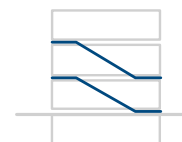
#### **Svoboda oblikovanja**

Priključki s Schöck Tronsole® ne potrebujejo konzolnih podpor, omogočajo izvedbe z zračnimi stiki in filigransko oblikovanje vidnih betonskih podestov.

#### **Enostavna in varna montaža**

Zaradi optimiziranih proizvodov in varnostne modre linije.

Izolacija udarnega zvoka  
Schöck Tronsole®



Schöck Tronsole®  
tip P



Schöck Tronsole®  
tip T



Schöck Tronsole®  
tip B s tipom D



Schöck  
Tronsole® tip F



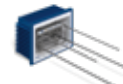
Schöck  
Tronsole® tip Q



Schöck  
Tronsole® tip L



Schöck  
Tronsole® tip Z



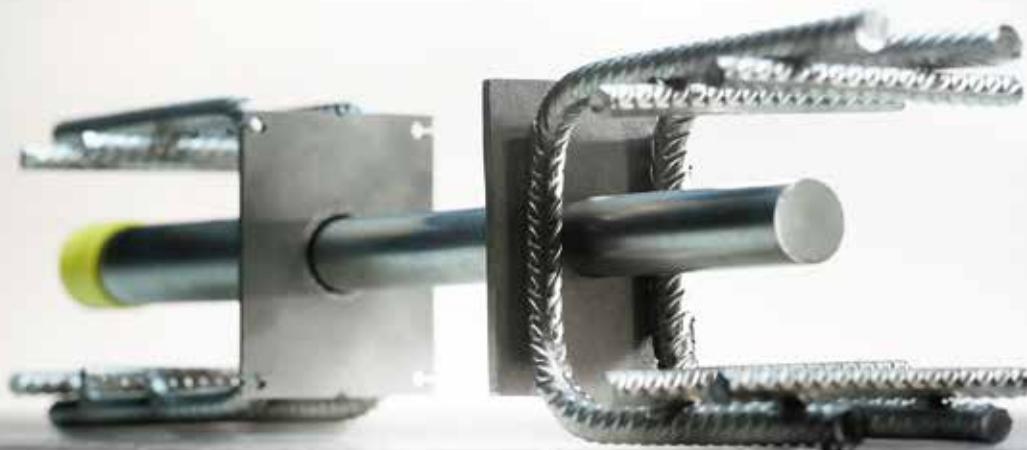
**Na varni strani z  
modro linijo:**

Kot viden znak kakovosti gradnje brez zvočnih mostov in kot pogoj za učinkovito zaščito pred udarnim zvokom nastopa modra linija. S tem se pridobi dodatna varnost pri projektiranju in izvedbi sistema zvočne zaščite.

SCHÖCK STACON®

## Enostavno in zanesljivo prenašanje prečnih sil.

Schöck Stacon®, montažni strižni trn, breznapetostno prenaša prečne sile v dilatacijskih stikih. Omogoča enostavno projektiranje in opaženje in hkrati poenostavlja vodenje armature.



### Prednosti na kratko

#### Visoka nosilnost

Prenašanje visokih obremenitev na betonski gradbeni element z učinkovito konstrukcijo sidra.

#### Montažen in brez vzdrževanja

Je iz nerjavnega legiranega jekla in se dobavlja za takojšnjo montažo – za varen priključek brez vzdrževanja.

#### Dokazana požarna zaščita

Strižni trn spada v razred požarne zaščite R 120.

#### Udobno projektiranje

Projektiranje s pomočjo programske opreme – za enostavno in zanesljivo dimenzioniranje strižnega trna.

#### Preizkušena varnost

Preizkušen po najnovejšem stanju tehnike; razpolaga z evropsko tehnično oceno (ETA).



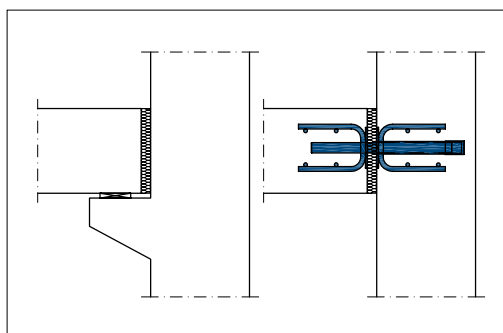


Tehnika armiranja  
Schöck Stacon®

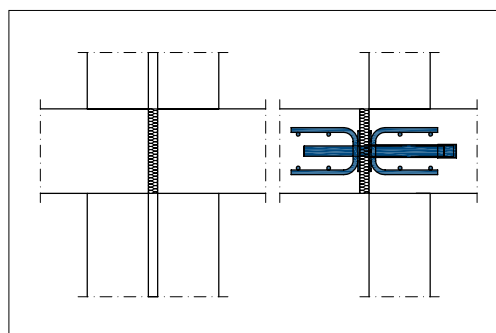


## Primeri konstrukcij

### Zanesljivo prenašanje sil v dilatacijskih stikih



Dilatacijski stik s Schöck Stacon®om namesto ležajne konzole

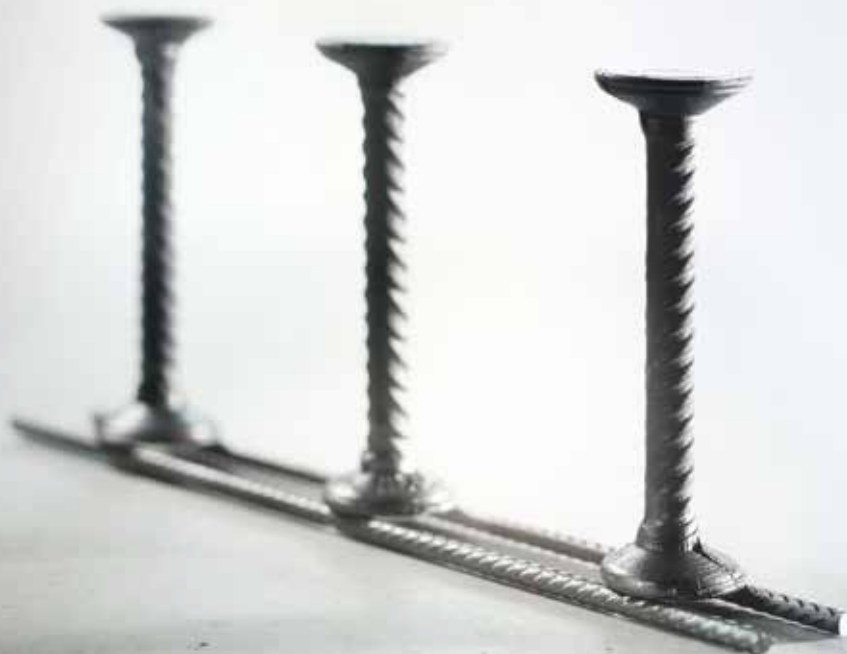


Dilatacijski stik s Schöck Stacon®om namesto dvojnega stebra ali dvojne stene

SCHÖCK BOLE®

## Učinkovita rešitev proti preboju.

Schöck Bole®, montažen armaturni element za točkovno podprte ravne stropne, preprečuje preboj z optimalnim prenašanjem sil okoli stebrov.



### Prednosti na kratko

#### Visoka varnost

Z evropskim tehničnim soglasjem in znakom CE – za varno uporabo po vsej Evropi.

#### Enostavna montaža

Vsi tipi Schöck Bole® omogočajo enostavno in časovno varčno vgrajevanje.

#### Montažni elementi

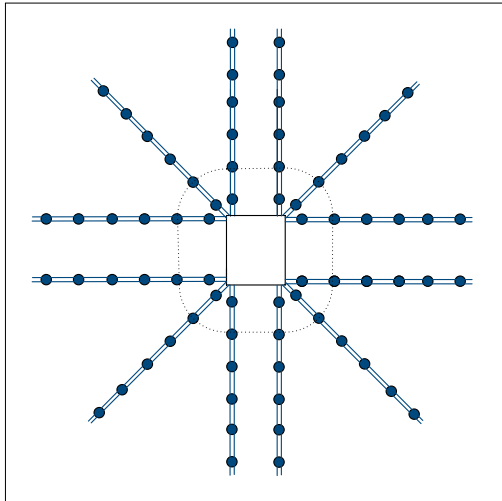
Za hitro in zanesljivo vgrajevanje se Schöck Bole® dobavlja v montažni izvedbi.

#### Odrezana rešitev

Enostavnejša in hitrejša uporaba na gradbišču s tipoma Bole® U in O. Za učinkovito vgrajevanje v obratu montažnih elementov je bil razvit tip F.



Tehnika armiranja  
Schöck Bole®



Primer razporeditve Schöck Bole®, v tem primeru z 12 letvami.

SCHÖCK COMBAR®

## Steklena armatura za večnamensko uporabo.

Inovativno kompozitno gradivo s steklenimi vlakni ima izredne lastnosti. Zato je Schöck Combar® v posebnih primerih uporabe superiorna alternativa v primerjavi z armaturo iz betonskega jekla.



### Prednosti na kratko

#### **Trajno visoka trdnost**

S kratkotrajno natezno trdnostjo več kot  $1000 \text{ N/mm}^2$  Schöck Combar® močno presega trdnost betonskega jekla – preizkušeno za življenjsko dobo v betonu do 100 let.

#### **Kemijsko obstojen**

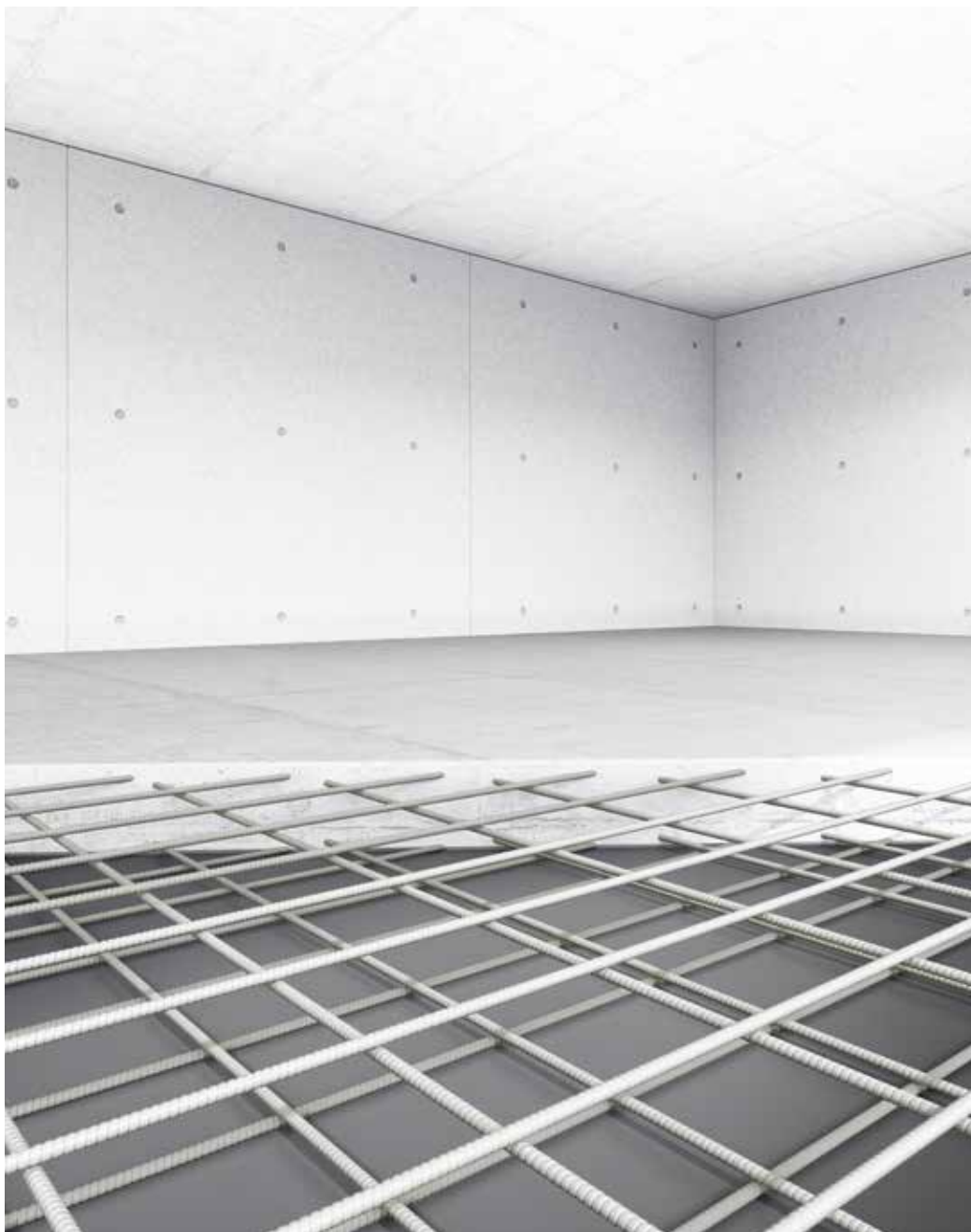
Trajno odporen proti alkalijam; tudi karbonatizacija ali odtaljevalne soli ne povzročata korozije.

#### **Ni elektroprevoden in se ne namagneti**

Zaradi elektromagnetne nevtralnosti ni medsebojnega učinkovanja z električnimi polji.

#### **Lahko obdelaven**

Superiorna alternativa jekleni armaturi pri gradnji tunelov zaradi lažje strojne obdelavnosti.



#### **PODROČJA UPORABE**

Schöck Combar® je idealno primeren za naslednje vrste uporabe:

- armiranje uvrtnih pilotov
- industrijske in energetske obrate
- splošno visokogradnjo
- raziskovalne naprave
- infrastrukturne objekte
- morske gradnje in gradnjo fasad

SCHÖCK SIGNO®

## Opaženje betona za popoln okvir.

Schöck Signo® zamenjuje običajne opaže in nudi visoko kakovostne zaključke stropov, sten in balkonov.  
Z inovativno recepturo betona za površine brez por.



### Prednosti na kratko

#### Nizka poroznost in trajnost

Z optimizirano sestavo betona nastanejo nizko porozni, gladki in trajni zaključki.

#### Učinkovit in ekonomičen

Odpade odstranjevanje in odlaganje običajnih stropnih in stenskih opažev – za racionalen in ekonomičen način dela na gradbišču.

#### Fleksibilnost izbire

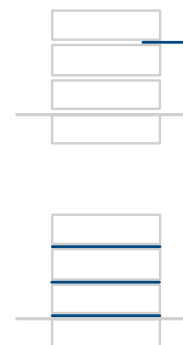
Kratka priprava s širokim izborom med 5 in 60 cm.

#### Dobava za takojšnjo vgradnjo

Dobavlja se za takojšnjo vgradnjo in se samo odžaga na dolžino ali poševno za vogale.



Tehnika opaženja  
Schöck Signo®



Schöck Signo® združuje moderno tehnologijo materialov z modernimi tehnološkimi postopki za visoko zmogljiv proizvod za današnji in jutrišnji dan. Razvojno delo je bilo opravljeno v sodelovanju z G.tecz Engineering GmbH.



*Dr. inž. Teichmann,  
G.tecz*

**Poklicni strokovnjaki z različnih področij so skupno ustvarili proizvod, ki izpolnjuje najvišje zahteve modernega opažnega elementa.**

VIDNI USPEHI

## Prepričljivi dokazi iz prakse.

Da pridejo vsi novi proizvodi v uporabo v mednarodne projekte,  
je najprej potreben čas intenzivnega razvoja.  
A najboljši dokazi prihajajo iz prakse.

### **Biotop, Lille, Francija**

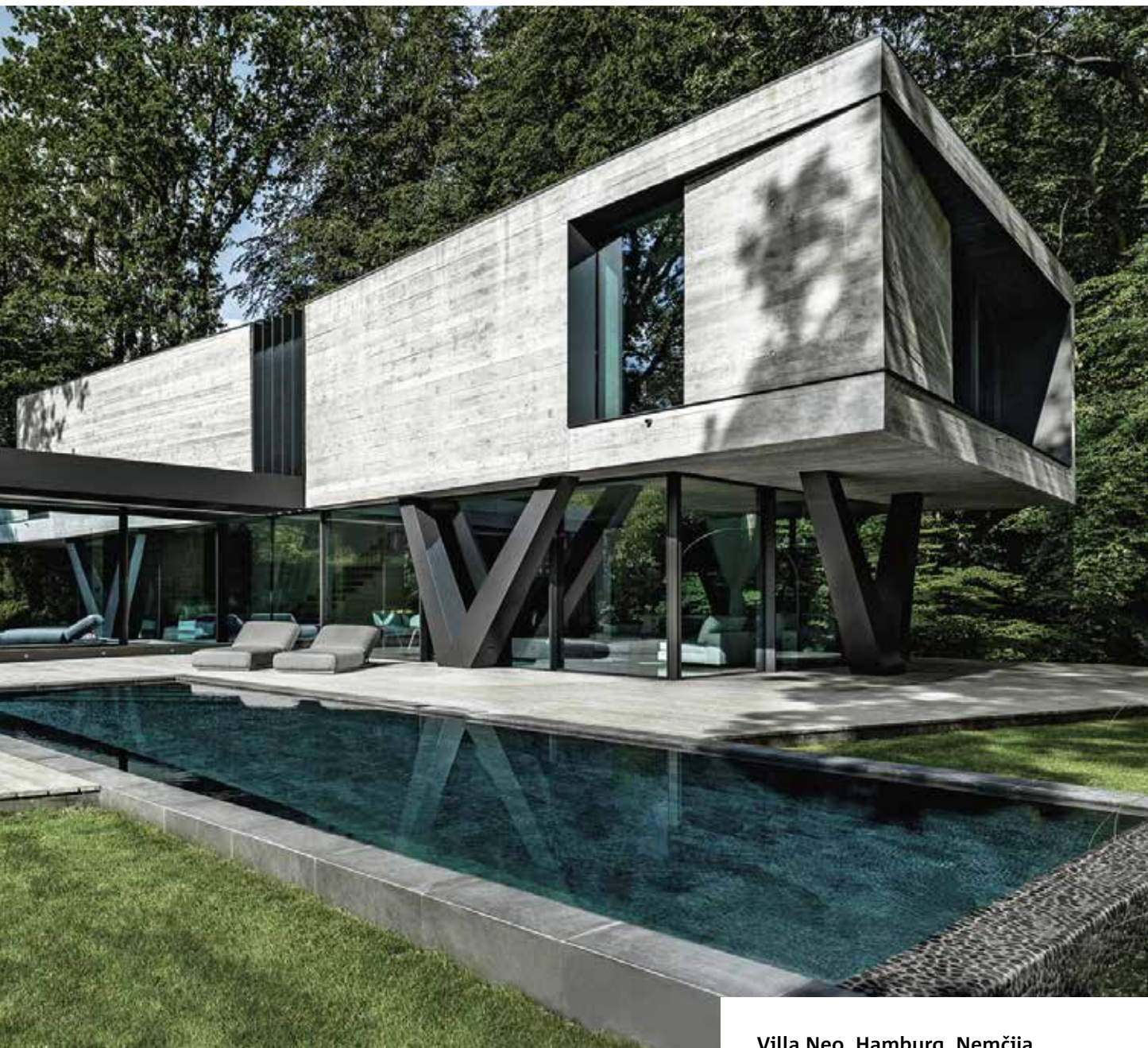
Cilj arhitektov je bil ustvariti stavbo, ki bo spodbujala zdravje in dobro počutje uporabnikov ter hkrati zagotavljala pozitivno energetske bilanco in zdravo notranjo klimo. Dva ukrepa sta bila zmanjšanje toplotnih mostov na balkonih in uporaba dvojnih sten z izolacijo jedra.

**Izdelki: Schöck Rutherma®,  
Schöck Stacon®, Schöck Isolink®.**









### **Villa Neo, Hamburg, Nemčija**

Sredi gozdne parcele v Hamburgu je nastala skulpturalna, puristična in sodobna stavba iz betona. Za zagotovitev trajne obstojnosti te konstrukcije in odpornosti proti nastajajočim vplivom je bil uporabljen sistem Schöck Isolink®, ki zagotavlja statično povezavo.

**Izdelek: Schöck Isolink®**

Foto: Frank Löschke / LIQUID PHOTOGRAPHY





#### **Pod Pekrsko gorco, Maribor, Slovenija**

Soseska se nahaja na južnem delu mesta Maribor, v bližini znamenite Pekrske gorce. Načrtovana je bila z upoštevanjem vidika trajnostne gradnje v največji možni meri. Vseživljenjska uporaba in prilagodljivost stanovanjskih enot je eno od bistvenih meril trajnostne gradnje.

**Izdelek: Schöck Isokorb® T, Schöck Tronsole®, Schöck Bole®.**

Foto: Aleksander Papec



#### **Vila Destino, Ljubljana, Slovenija**

Na prestižni lokaciji v osrčju Rožne doline se nahajata dva luksuzna vila bloka s 17 sodobno zasnovanimi bivanjskimi enotami. Stanovanja odlikujejo moderni tlorisi z učinkovito izrabo prostorov, kakovostna gradnja, vrhunski materiali in sodobne tehnološke rešitve. Poseben pečat blokoma daje arhitekturno dovršena zunanja podoba in »zelena fasada« - zasaditev zelenja v koritih na delih sten ob balkonih.

**Izdelek: Schöck Isokorb® T, Schöck Tronsole®, Schöck Bole®.**

Foto: Aleksander Papec



#### **Devana park, Ljubljana, Slovenija**

Devana Park soseska se nahaja na pobočju Golovca. Je zgodba o harmoniji med naravo in mestnim življenjem v središču mesta.

**Izdelek: Schöck Isokorb® T**

Foto: Aleksander Papec



### **Hörnlihütte, Zermatt, Švica**

Pionirska arhitektura koč navdušuje tudi z energetske učinkovitimi rešitvami: S sistemom Schöck Sconnex® je bilo mogoče tudi tukaj zmanjšati toplotne mostove na minimum - optimalna konstrukcijska rešitev za toplotno ločevanje med toplim in hladnim delom koč.

**Izdelek: Schöck Sconnex®**

Foto: Michel Bonvin



### **Ypsilon, Ljubljana, Slovenija**

V bližini centra, v Zupančičevi jami, se nahaja objekt Ypsilon, šestnadstropni blok z 91 stanovanji. Posebnost stavbe je oblika črke ipsilon, zaradi neobičajne kombinacije betona in stekla pa se s svojo podobo precej razlikuje od drugih objektov v okolici.

Asimetrično stopnišče, v katerem so vgrajeni elementi Tronsole® daje objektu poseben pečat.

**Izdelek: Schöck Isokorb® T, Schöck Tronsole®, Schöck Bole®.**

Foto: Aleksander Papec



### **IVKC, Ljubljana, Slovenija**

Leta 2022 je bila podeljena Plečnikova nagrada za arhitekturni dosežek. Arhitekti so uspeli ustvariti urbanistični, arhitekturni in izvedbeni presežek. Poleg minareta ter molilnice z umivalnico, Islamski verski in kulturni center zajema še stanovanjsko stavbo za imame ter kulturni objekt s predavalnicami in knjižnico. Pred nevšečno bližino industrijskih objektov in železnice pa je sklop zavarovan z zasnovo, osredotočeno na notranje dvorišče.

**Izdelek: Schöck Isokorb® T, Schöck Tronsole®**

Foto: Aleksander Papec

ZANESLJIV SERVIS

## Delamo za vas.

V vsakem od naših proizvodov se skriva obsežen know-how pri vseh tehničnih detajlih. A nudimo še dosti več: individualno in osebno svetovanje.

Odloča učinkovitost. Naše kupce prepričamo z visoko svetovalnostjo in obsežnim servisiranjem v fazi projektiranja in realizacije. Naš izkušen mednarodni tim vas podpre strokovno in individualno, tudi pri posebnih zahtevah ali gradbenih situacijah. Zanesljivost ima pri nas najvišjo prednost. K njej spada tudi točnost: reagiramo fleksibilno na vaše logistične zahteve in sledimo odpremi vaše pošiljke do namembnega kraja.



## KONTAKT

# Svetovalni strokovnjaki po vsem svetu.

Prodajni oddelki

Partnerji

### Evropa

#### Avstrija

Schöck Bauteile Ges.m.b.H.  
Tel.: +43 1 7865760  
office-at@schoeck.com

#### Belgija

Schöck België bvba  
Tel.: +32 9 261 00 70  
info-be@schoeck.com

#### Hrvaška

Nosivi Građevinski Elementi d.o.o.  
Tel.: +385 1 33 78 924  
info-hr@schoeck.com

#### Češka republika

Schöck-Witteck s.r.o.  
Tel.: +420 553 788 308  
wittek@wittek.cz

#### Danska

HauCon A/S  
Tel.: +45 86 22 93 93  
ta@haucon.dk

#### Estonija

Enerest OÜ  
Tel.: +372 5662 9580  
siim@enerest.ee

#### Finska

HauCon Finland Oy  
Tel.: +358 207 430 894  
info-fi@schoeck.com

#### Francija

Schöck France SARL  
Tel.: +33 3 88 20 92 28  
contact-fr@schoeck.com

#### Nemčija

Schöck Bauteile GmbH  
Tel.: +49 7223 967-0  
schoeck-de@schoeck.com

#### Madžarska

Schöck Hungária Kft  
Tel.: +36 23 507272  
info-hu@schoeck.com

#### Irska

Contech Accessories Ltd.  
Tel.: +353 59 9151 350  
sales@contech-accessories.ie

#### Islandija

Verkfræðilausnir ehf  
Tel.: +354 833 6310  
info-is@schoeck.com

#### Italija

Schöck Italia GmbH S.r.l.  
Tel.: +39 0473 055173  
info-it@schoeck.com

#### Latvija

Mindaugas Ūmantas  
Tel.: +370 618 73005  
mindaugas.umantas@schoeck.com

#### Litva

Mindaugas Ūmantas  
Tel.: +370 618 73005  
mindaugas.umantas@schoeck.com

#### Luksemburg

Schöck Luxembourg  
Tel.: +32 9 261 00 70  
info-be@schoeck.com

#### Nizozemska

Schöck Nederland b.v.  
Tel.: +31 55 526 88 20  
info-nl@schoeck.com

#### Norveška

HauCon Norge AS  
Tel.: +47 31 30 25 00  
post@haucon.no

#### Poljska

Schöck Sp. z o.o.  
Tel.: +48 608 286 500  
technika-pl@schoeck.com

#### Portugalska

Monteiro & Viana, Lda- SyPro  
Tel.: +351 244 836 484  
geral@sypro.com.pt

#### Rusija

ООО Шёкк  
Tel.: +7 495 252 2442  
info-ru@schoeck.com

#### Slovaška

Schöck-Witteck s.r.o.  
Tel.: +420 553 788 308  
wittek@wittek.cz

#### Slovenija

Schöck Bauteile Ges.m.b.H.  
Tel.: +386 31 807 077  
info-si@schoeck.com

#### Španija

Onhaus Global System S.L.  
Tel.: +34 948 123 713  
info@onhaus.es

#### Švedska

Schöck Nederland b.v.  
Tel.: +31 55 526 88 20  
info-nl@schoeck.com

#### Švica

Schöck Bauteile AG  
Tel.: +41 62 834 00 10  
info-ch@schoeck.com

#### Združeno kraljestvo

Schöck Ltd  
Tel.: +44 1865 290 890  
design-uk@schoeck.com

### Severna Amerika

#### Kanada

Schoeck Canada Inc.  
Tel.: +1 855 572 4625  
info-na@schoeck.com

#### Združene države

Schöck USA Inc.  
Tel.: +1 855 572 4625  
info-na@schoeck.com

### Azija

#### Kitajska

German Industry & Commerce  
Tel.: +86 186 1848 3676  
simon.gu@schoeck.com

#### Južna Koreja

Schoeck Korea Inc.  
Tel.: +82 2 416 1511  
jerry.lee@schoeck.com

### Avstralija | Oceanija

#### Avstralija

Laros Technologies Pty Ltd  
Tel.: +61 261607777  
office@laros.com.au

#### Nova Zelandija

Laros Technologies Pty Ltd.  
Tel.: +61 261607777  
office@laros.com.au

### Druge države

#### Schöck Bauteile GmbH

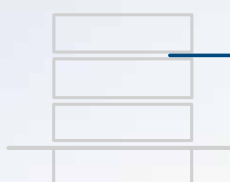
Tel.: +49 7223 967-144  
export-de@schoeck.com

OBSEŽNO PODROČJE DEJAVNOSTI

## Zanesljivo pravilna rešitev.

S pionirskimi produktnimi rešitvami in sistemi izpolnjujemo gradbeno-fizikalne, statične in konstrukcijske zahteve vsakokratnih primerov uporabe v novogradnji in v obstoječih stavbah. Pri tem so v ospredju predvsem zmanjšanje toplotnih mostov, izolacija udarnega zvoka in tehnika armiranja.

Balkon, vhodni hodnik,  
nadstrešek



Stena in  
steber



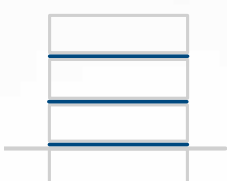
Atika in strešni  
nadzidki



Fasada



Strop



Stopnice



Schöck Bauteile Ges.m.b.H.  
Argentinerstraße 22/1/7  
1040 Wien  
Telefon: +386 (0)31 807 077  
info-si@schoeck.com  
www.schoeck.com