

## Schöck Isokorb® XT/T KL-U típus



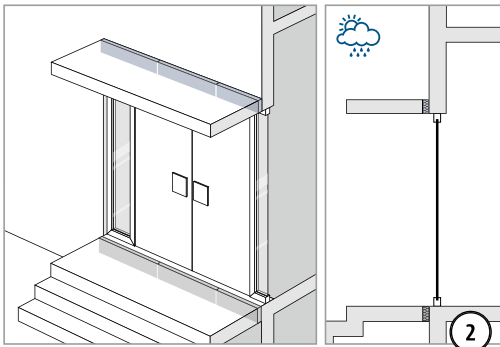
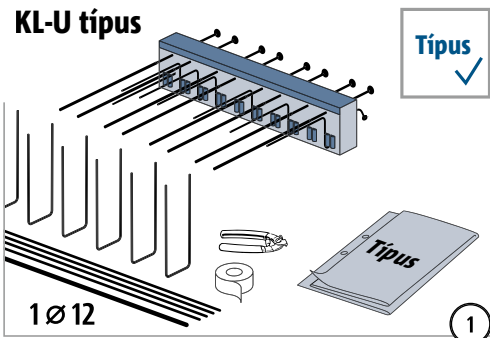
XT/T  
KL-U típus

Vasbeton – Vasbeton

## Beépítési útmutató – Erkély csatlakozás falba felfelé

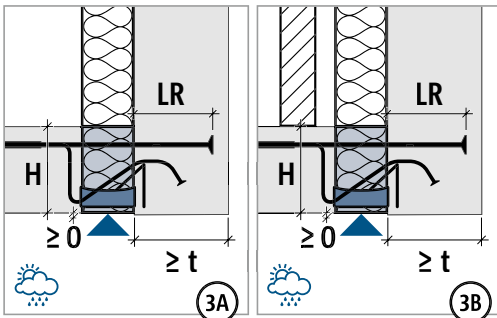
XT/T  
KL-U típus

Vasbeton – Vasbeton

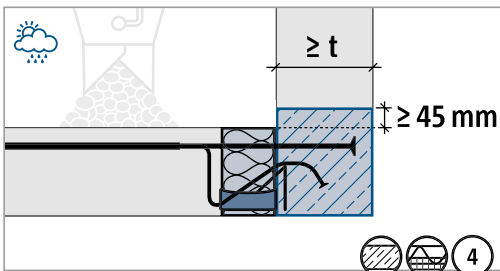


KL-U típus		CV1	
H	LR	t	
160 – 190 mm	155 mm	≥ 175 mm	
200 – 210 mm	180 mm	≥ 200 mm	
220 – 230 mm	200 mm	≥ 220 mm	
240 – 250 mm	220 mm	≥ 240 mm	

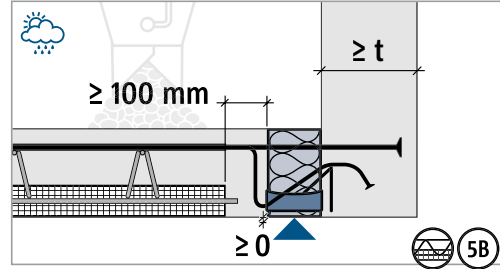
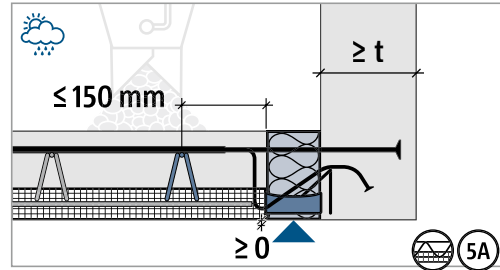
Tartsa be a minimális t alulborda szélességét.



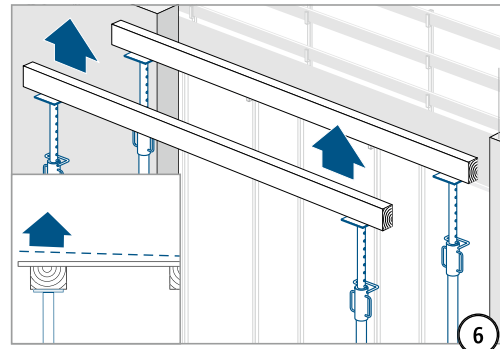
Az Isokorb® alsó síkja megegyezik, vagy magasabban van mint a fal alsó síkja.



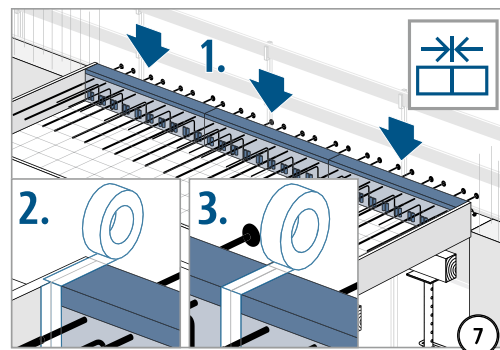
A megjelölt területen sem vízszintesen, sem függőlegesen nem lehet munkahézag. A kijelölt területbordát egy ütemben kell betonozni!



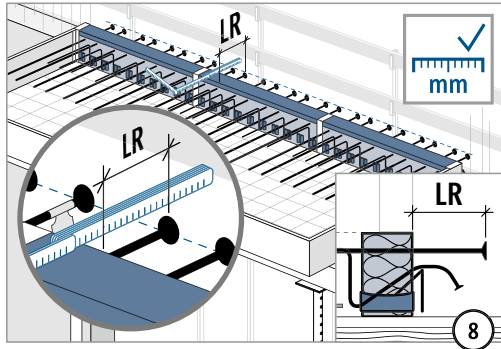
A nyomott hézagot mindenképpen töltsé ki monolit betonnal! Hézagszélesség ≥ 100 mm. Falvastagság ≥ t.



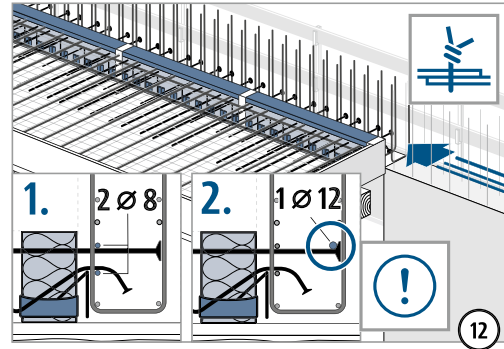
A zsaluzatot a kiviteli tervnek megfelelően emelje túl.



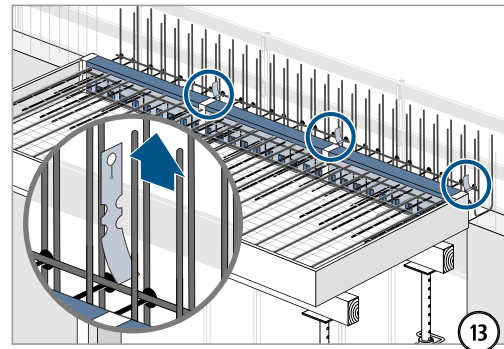
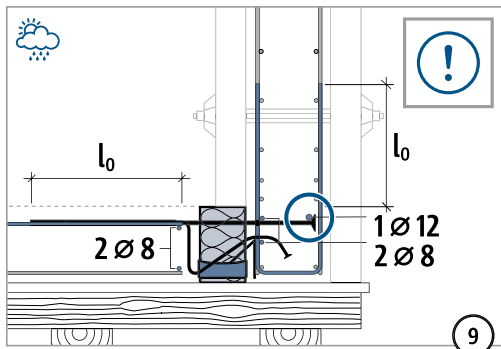
## Beépítési útmutató – Erkély csatlakozás falba felfelé



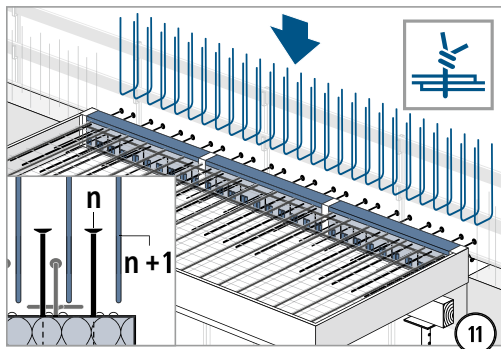
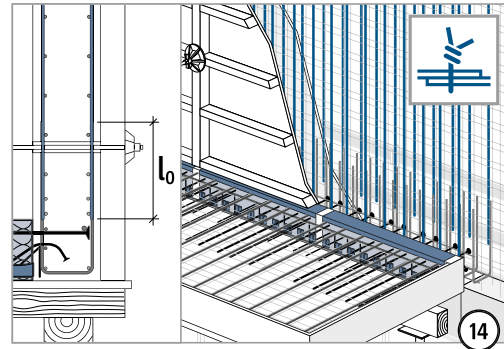
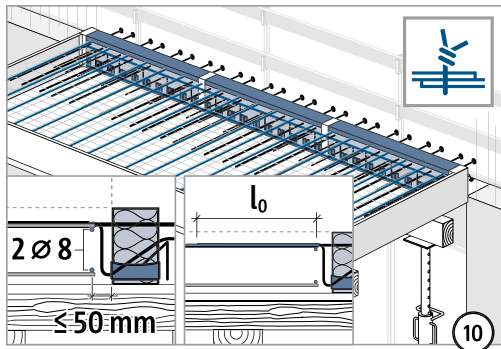
Ellenőrizze az "LR" bekötési hosszt az elemfeliraton!



Kösse a  $\varnothing \geq 8$  mm pótvast a keresztelési pontokhoz. Kösse a  $\varnothing \geq 12$  mm pótvast a zömített fejű húzott vashoz!



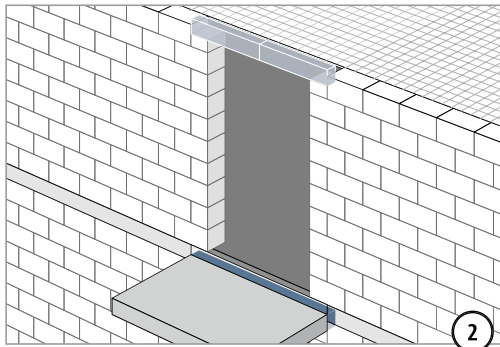
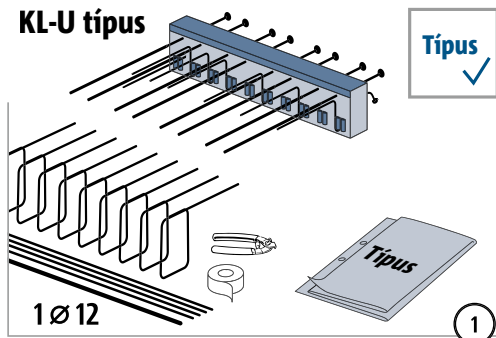
Betonozás előtt távolítson el minden piros figyelmeztető táblát!



XT/T  
KL-U típus

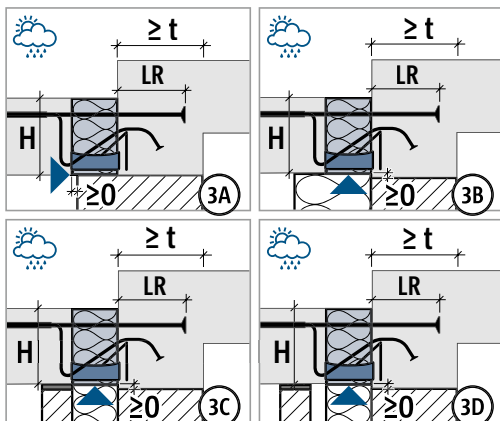
Vasbeton – Vasbeton

## Beépítési útmutató – Alsó magasságtolós erkély

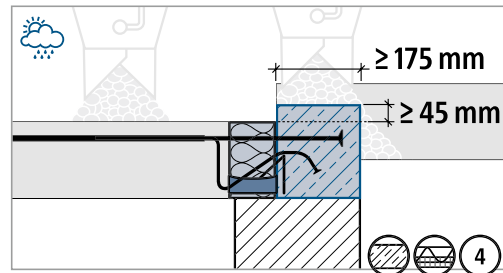


KL-U típus	CV1	
	LR	t
160 – 190 mm	155 mm	≥ 175 mm
200 – 210 mm	180 mm	≥ 200 mm
220 – 230 mm	200 mm	≥ 220 mm
240 – 250 mm	220 mm	≥ 240 mm

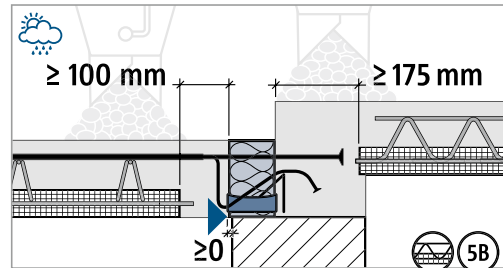
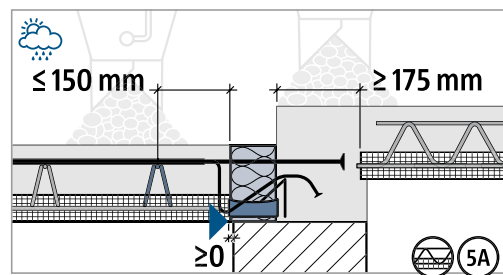
Tartsa be a minimális t aluborda vastagságát.



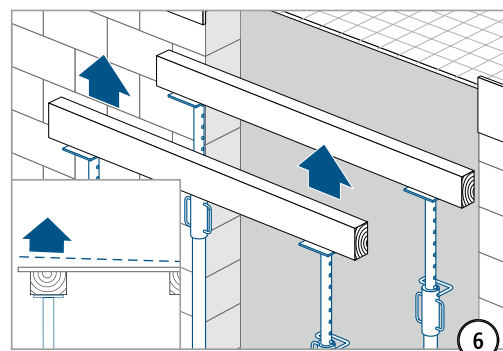
**3A:** Helyezze az Isokorb® külső peremét a fal külső pereme elé. **3B–3D:** Helyezze az Isokorb® alsó síkját közvetlenül a aluborda alsó síkjára vagy az aluborda alsó síkja fölé.



A megjelölt területen sem vízszintesen, sem függőlegesen nem lehet munkahézag. A kijelölt területbordát egy ütemben kell betonozni!

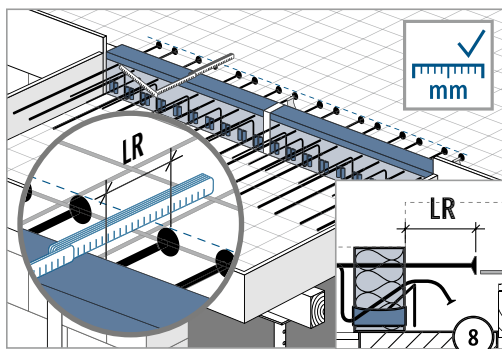
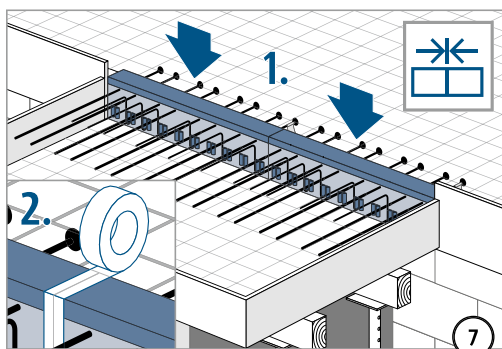


A nyomott hézagot mindenképpen töltsé ki monolit betonnal! Hézagszélesség ≥ 100 mm. Minimális aluborda szélessége ≥ t.

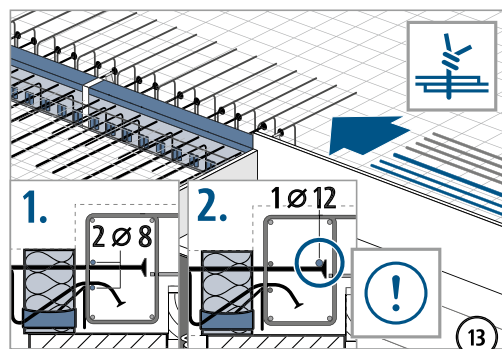
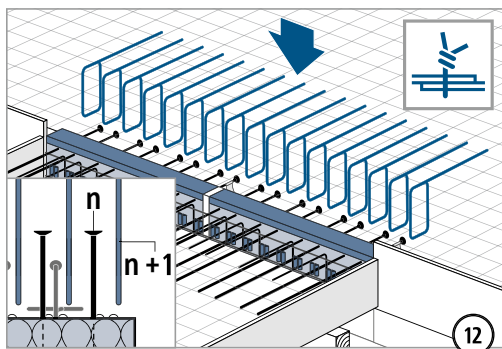
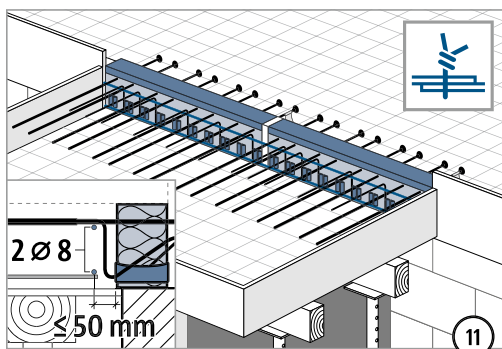
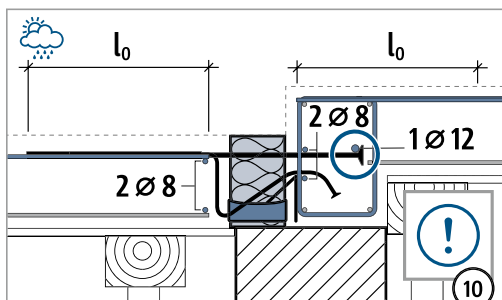


A zsaluzatot a kiviteli tervnek megfelelően emelje túl.

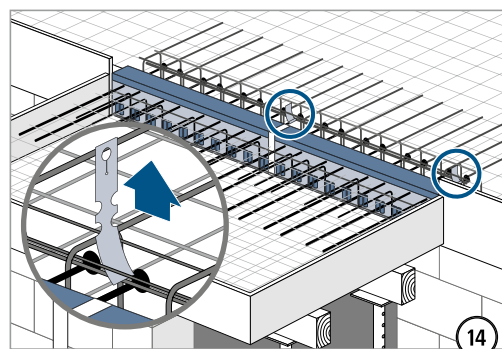
## Beépítési útmutató – Alsó magasságtolós erkély



Ellenőrizze az "LR" bekötési hosszát az elemfelíraton!



Kösse a  $\varnothing \geq 8$  mm pótvast a keresztelési pontokhoz. Kösse a  $\varnothing \geq 12$  mm pótvast a zömített fejű húzott vashoz!



Betonozás előtt távolítsa el minden piros figyelmeztető táblát!

