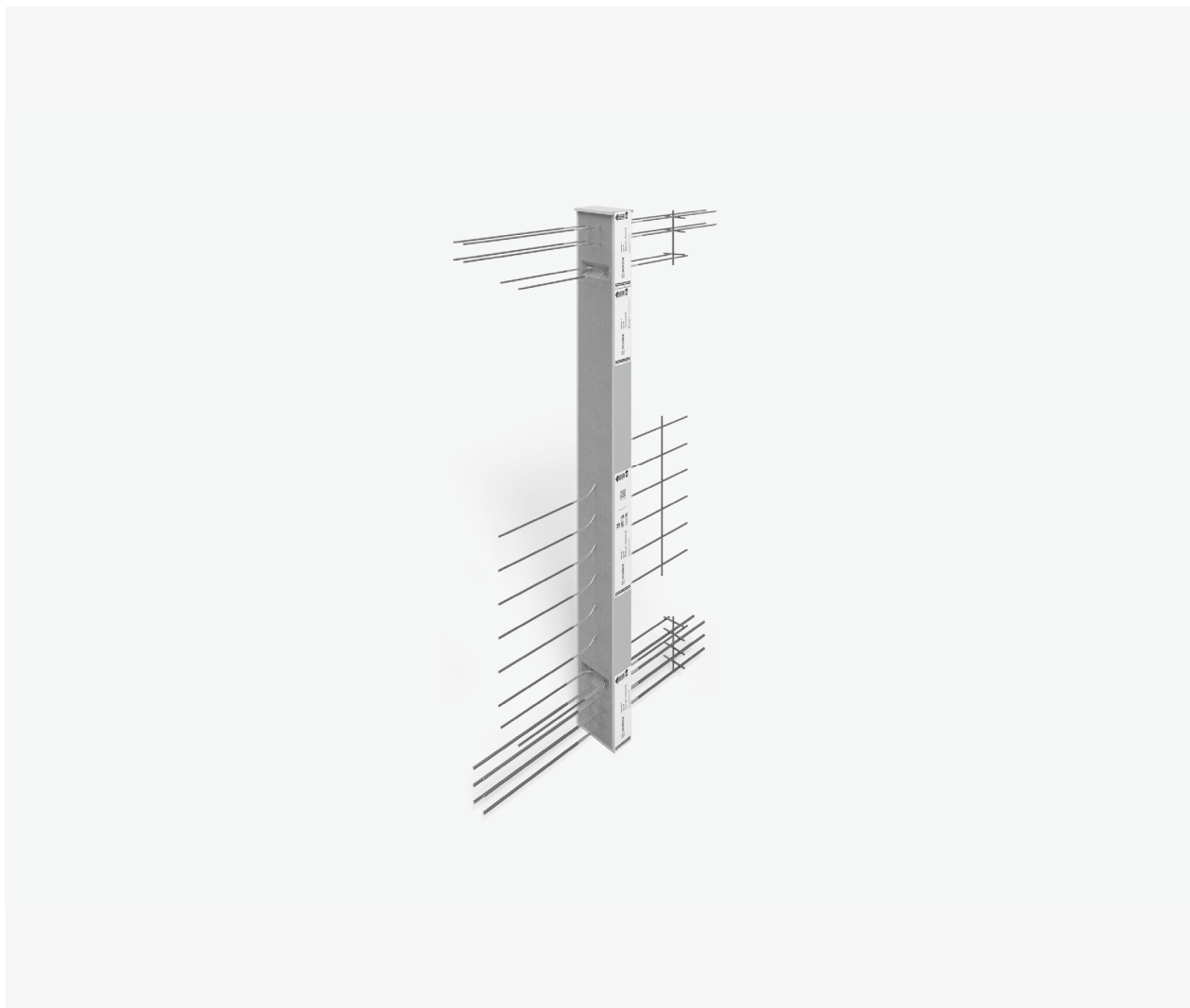


Schöck Isokorb® T WL típus



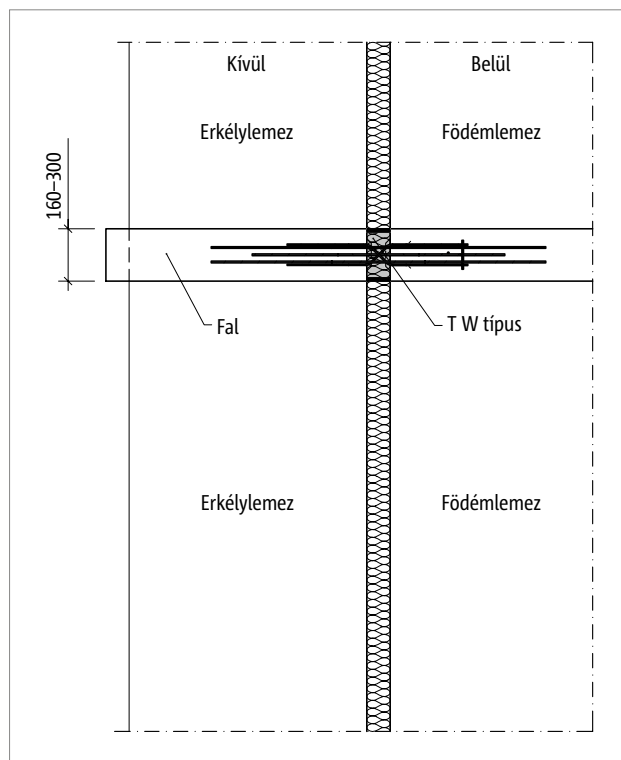
Schöck Isokorb® T WL típus

Teherhordó hőszigetelő elem pengefalakhoz. Az elem negatív nyomatékokat és pozitív nyíróerőket ad át.

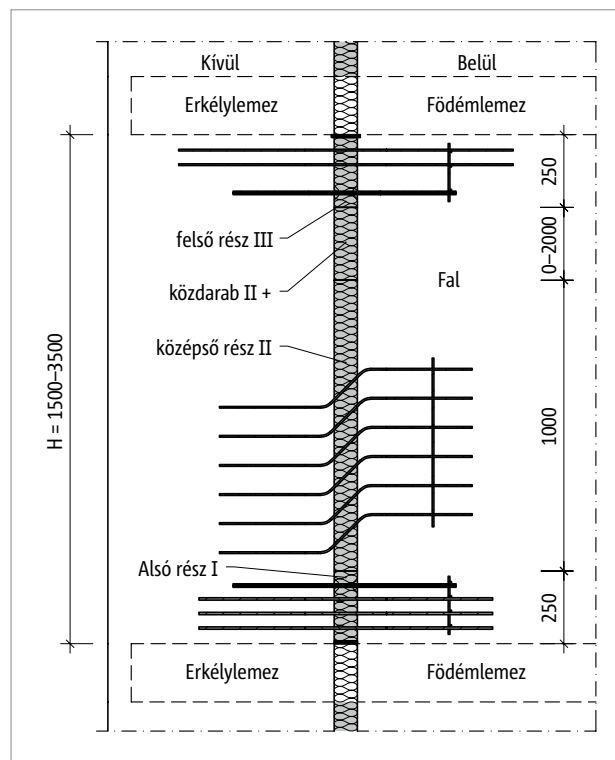
T
WL típus

Vasbeton – Vasbeton

Elemek elhelyezése | Beépítési részletek



Ábra 234: Schöck Isokorb® T WL típus: Alaprajz; Erkélyszerkezet hőszigetelt teherhordó falitárcsákkal



Ábra 235: Schöck Isokorb® T WL típus: Metszet; Erkélyszerkezet hőszigetelt teherhordó faltárcsával

i Elemek felépítése

- A Schöck Isokorb® T WL típus legalább 3 részből áll: alsó rész I, középső rész II, felső rész III. A magasságtól függően további II+ szigetelő közdarabra lehet szükség.

Típusválaszték | Típusjelölés | Egyedi kialakítások

Schöck Isokorb® T WL típusváltozatok

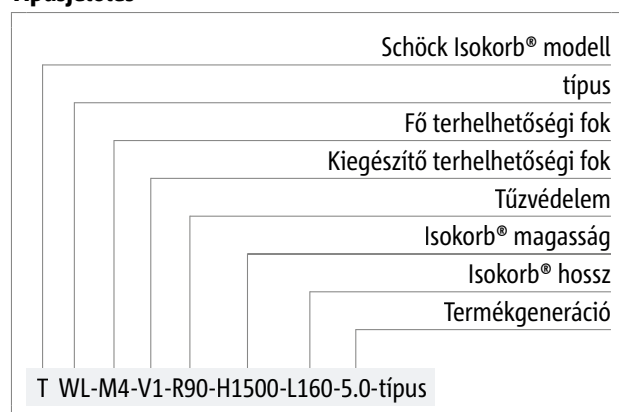
A Schöck Isokorb® T WL típus az alábbi változatokban készül:

- Fő teherbírési fokozat: M1–M4
- Másodlagos teherbírési fokozat: V1
- Tűzállósági osztály:
R90: felső tűzvédelmi lemez túlnyúlása mindkét oldalon 10 mm
- Isokorb® magassága:
H = 1500 mm – 3500 mm
- Isokorb® hossza:
L = 160 mm – 300 mm
- Részek megnevezése (opcionális): felső rész, középső rész, alsó rész
- Termékgeneráció:
5.0

i Méretválaszték

- Megrendeléskor kérjük a kívánt méreteket megadni.

Típusjelölés

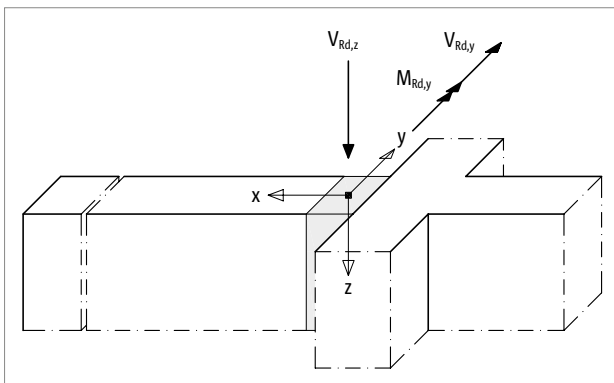


i Egyedi kialakítások

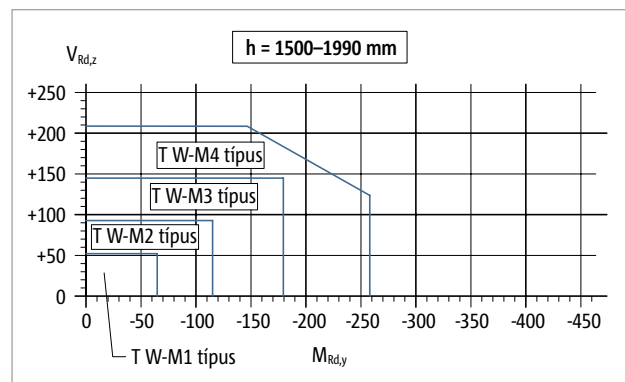
A jelen Műszaki információban bemutatott standard termékváltozatokkal nem megvalósítható csatlakozási helyzetek esetén forduljon a műszaki irodánkhoz (kapcsolat lásd 3. oldal).

Méretezés C25/30

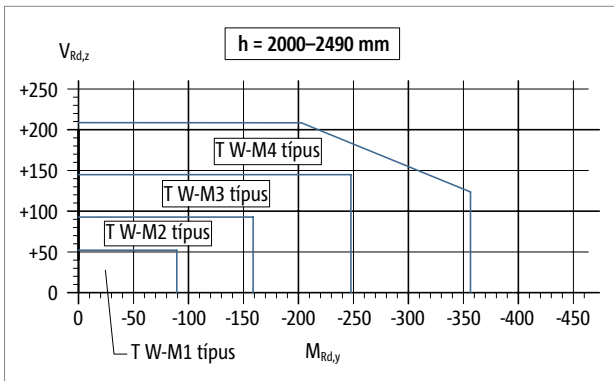
Schöck Isokorb® T WL típus 5.0		M1	M2	M3	M4
Számítási értékek		Betonminőségi osztály \geq C25/30			
		M _{Rd,y} [kNm/elem]			
Isokorb® magasság H [mm]	1500-1990	-64,8	-115,0	-179,5	-146,7
	2000-2490	-89,4	-158,8	-247,8	-202,5
	2500-3500	-114,0	-202,5	-316,1	-258,4
	V _{Rd,z} [kN/Elem]				
	1500-3500	52,2	92,7	144,9	208,6
V _{Rd,y} [kN/Elem]					
1500-3500	±17,4	±17,4	±17,4	±17,4	



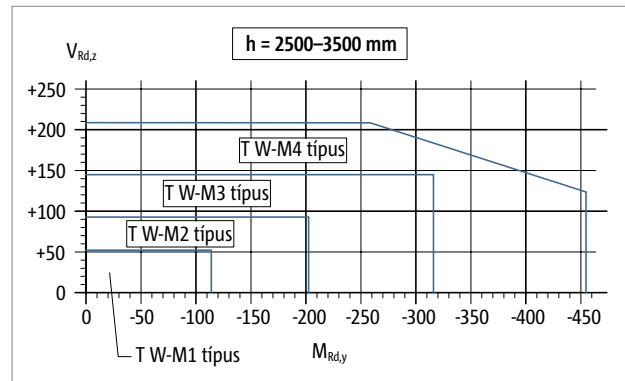
Ábra 236: Schöck Isokorb® T WL típus: Méretezési előjelszabály



Ábra 237: Schöck Isokorb® T WL típus: Nyomaték és nyírőerő interakciójának diagramja



Ábra 238: Schöck Isokorb® T WL típus: Nyomaték és nyírőerő interakciójának diagramja



Ábra 239: Schöck Isokorb® T WL típus: Nyomaték és nyírőerő interakciójának diagramja

Méretezés

Schöck Isokorb® T WL típus 5.0	M1	M2	M3	M4
Szerelés a következők esetén:	Isokorb® hossz [mm]			
	160-300	160-300	160-300	160-300
Húzott vasak	4 Ø 6	4 Ø 8	4 Ø 10	4 Ø 12
Nyomott vasak	6 Ø 8	6 Ø 10	6 Ø 12	6 Ø 14
Nyíróvasak függőlegesen	6 Ø 6	6 Ø 8	6 Ø 10	6 Ø 12
Nyíróvasak vízszintesen	2 × 2 Ø 6	2 × 2 Ø 6	2 × 2 Ø 6	2 × 2 Ø 6

i Javaslatoak a méretezéshez

- A húzott vasak rögzítési hosszának kiszámításához mérsékelt tapadási feltételeket (II-es tapadási tartomány) vettünk alapul.

Schöck Isokorb® T WL típusváltozatok

Bonyolult szigetelési problémák esetén a Schöck segít Önnek megtalálni az optimális megoldást.

A Schöck műszaki irodája megvizsgálja az adott esetet és ingyenes, kötelezettségmentes ajánlat formájában kidolgozza Önnek a megoldási javaslatot, mely tartalmazza a szükséges számításokat és részletes terveket.

Kérjük küldje el nekünk az alábbi tervdokumentációkat:

Konzolnyomaték	
$M_{Ed,y}$	kNm

Falmagasság	
H =	mm

Függőleges nyíróerő	
$V_{Ed,z}$	kN

Falvastagság	
B =	mm

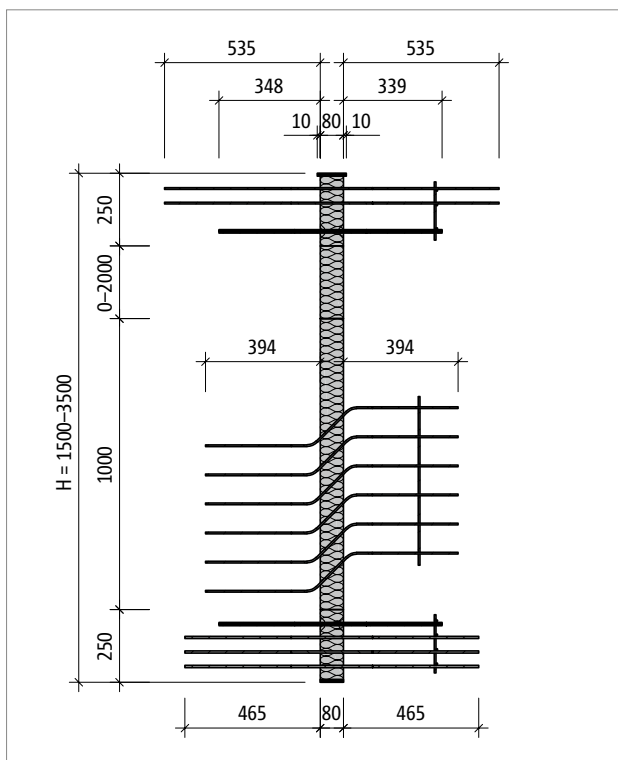
Horizontális nyíróerő	
$V_{Ed,y}$	kN

A megadott igénybevételek tervezési értékét kell megadni!

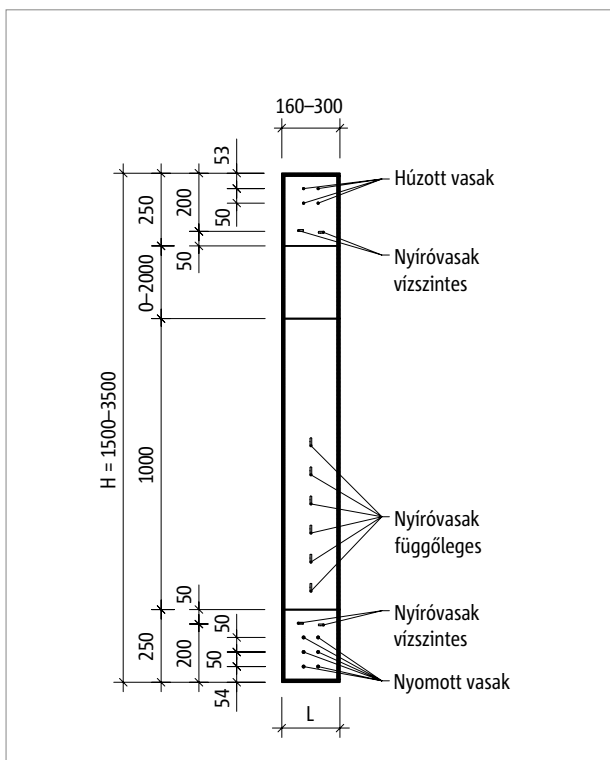
Esetleges húzóerő	
$N_{Ed,x}$	kN

Esetleges nyomóerő	
$N_{Ed,x}$	kN

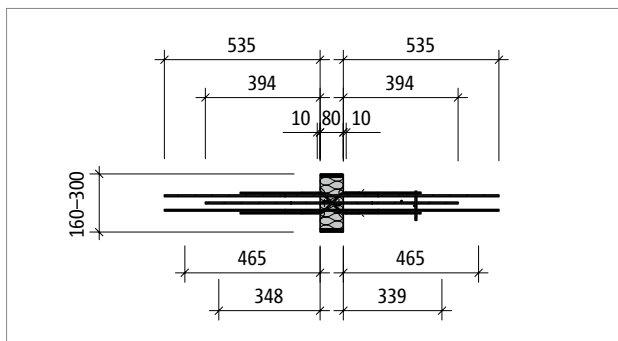
Termékleírás



Ábra 240: Schöck Isokorb® T WL-M1-R90 típus: Termék metszete; felső és alsó tűzvédelmi lemezek



Ábra 241: Schöck Isokorb® T WL-M1-R90 típus: Termék nézete; körbefutó tűzvédelmi lemezek

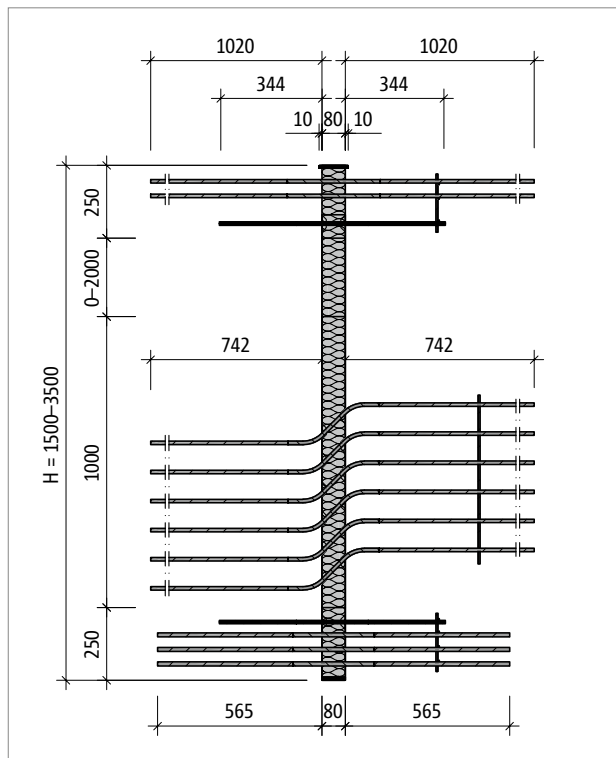


Ábra 242: Schöck Isokorb® T WL-M1 típus: Termék alaprajz

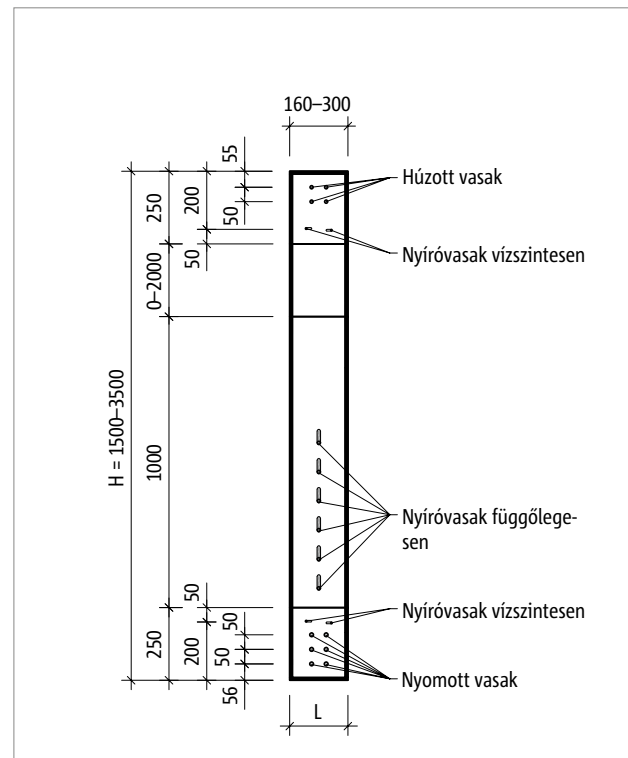
i Termékleírás

- További elemrajzok letölthetők a cad-hu.schoeck.com menüpont alatt.

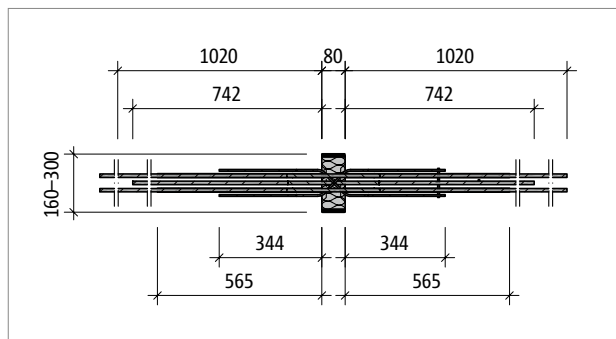
Termékleírás



Ábra 243: Schöck Isokorb® T WL-M4-R90 típus: Termék metszete; felső és alsó tűzvédelmi lemezek



Ábra 244: Schöck Isokorb® T WL-M4-R90 típus: Termék nézete; körbefutó tűzvédelmi lemezek

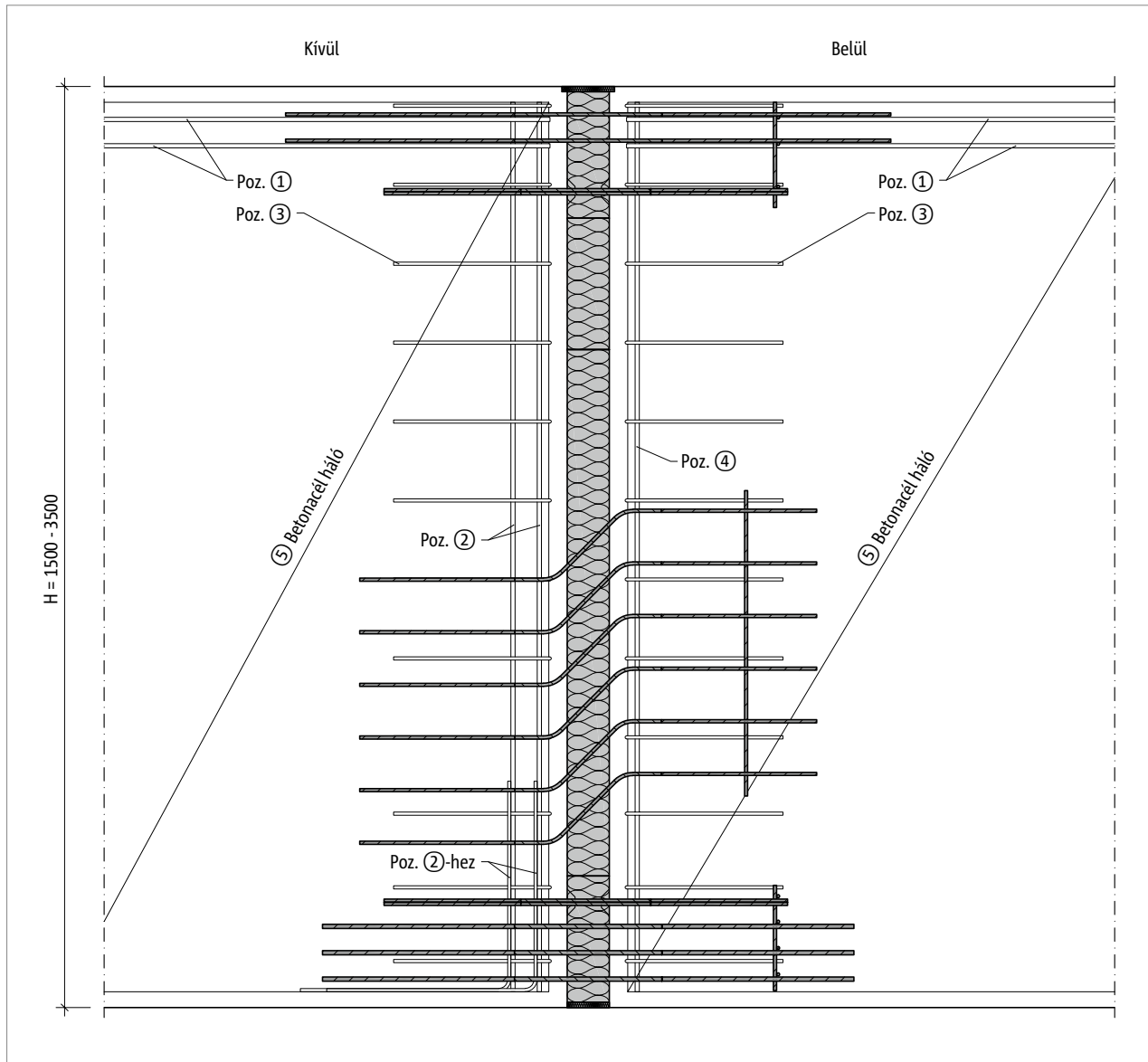


Ábra 245: Schöck Isokorb® T WL-M4 típus: Termék alaprajz

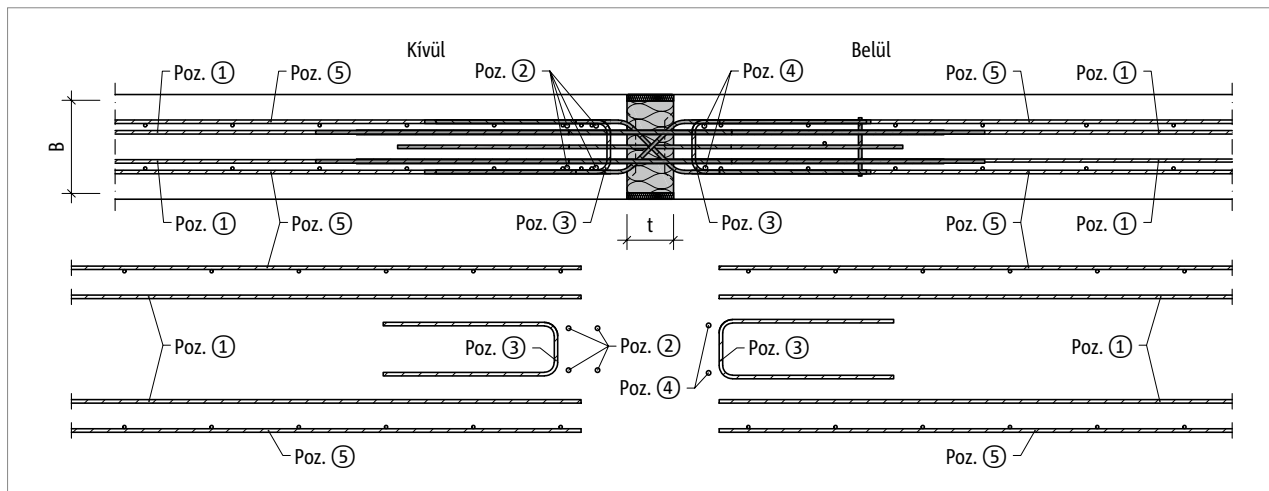
Termékleírás

- További elemrajzok letölthetők a cad-hu.schoeck.com menüpont alatt.

Helyszíni vasalás



Ábra 246: Schöck Isokorb® T WL típus: Helyszíni vasalás; metszete



Ábra 247: Schöck Isokorb® T WL típus: Helyszíni vasalás; alaprajz

Helyszíni vasalás | Beépítés | Beépítési útmutató

Javasolt helyszíni csatlakozó vasalás

A Schöck Isokorb® toldó vasalásának meghatározása a maximális tervezési nyomoték 100 %-os kihasználtsága mellett C25/30 betonminőség esetén: a_s toldóvasalás $\geq a_s$ Isokorb® húzott-/ nyomott vasak.

Schöck Isokorb® T WL típus 5.0	M1	M2	M3	M4
Helyszíni vasalás	Beltéri szerkezetek (XC1) betonszilárdsági osztály \geq C20/25 Külső szerkezetek (XC4) betonszilárdsági osztály \geq C25/30			
Toldó vasalás				
Poz. 1	4 \varnothing 6	4 \varnothing 8	4 \varnothing 10	4 \varnothing 12
Toldási hossz	481	641	801	961
Felkötő vasalás (lehorganyzás kengyellel vagy L)				
Poz. 2	4 \varnothing 8	4 \varnothing 10	4 \varnothing 12	4 \varnothing 14
Konstruktív perembeszegés				
Poz. 3 és 4	A statikus megadása szerint			
Fal vasalása és a nyíróvas toldó vasalása				
Poz. 5	A statikus megadása szerint			

i Helyszíni vasalás

- Alternatív csatlakozó vasalás lehetséges. A toldási hossz kiszámítására az EN 1992-1-1 szabvány előírásai érvényesek. A szükséges toldási hossz csökkentése m_{Ed}/m_{Rd} -vel megengedett.

i Beépítés

A Schöck Isokorb® T WL típust elemenként szállítjuk (alsó elem, középső elem, köztes elem, felső elem).

- A szállított darabszámtól függően a szállítmány megfelelő rögzíthetősége érdekében az azonos elemeket egy raklapon szállítjuk.
- Az elemek egymáshoz rendelését a helyszínen kell elvégezni a beépítési útmutató szerint.

i Beépítési útmutató

Az aktuális beépítési útmutatót online a következő oldalon találja:

www.schoeck.com/view/3907