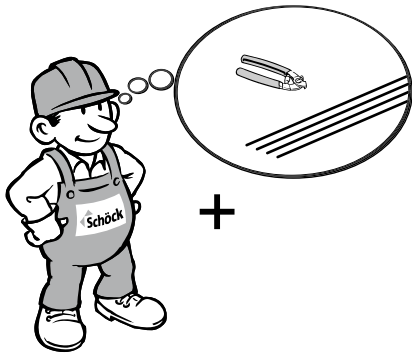


Schöck Isokorb® Тип К-Еck

Инструкция по установке на стройке

TE

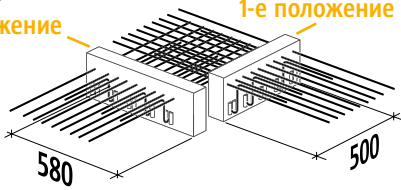
К-Еck



K20-Eck

2-е положение

1-е положение

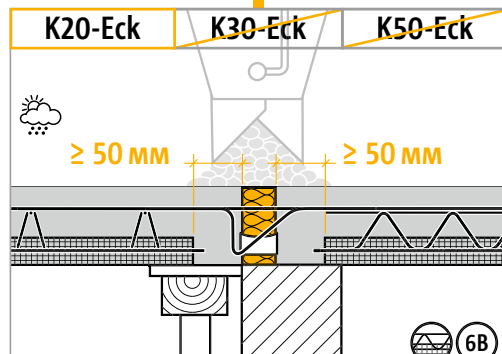
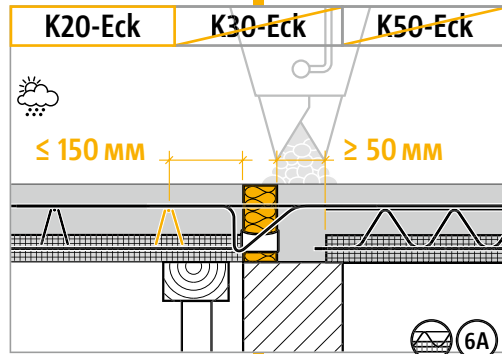
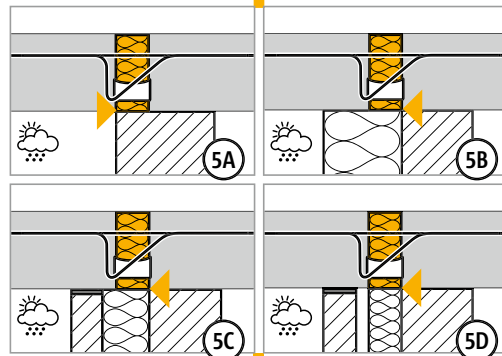
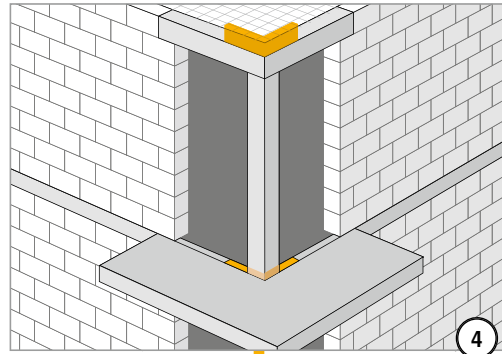
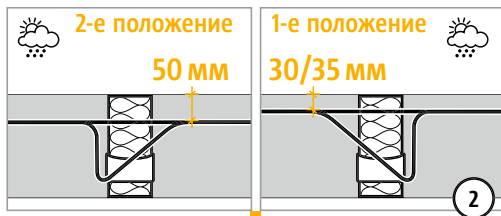
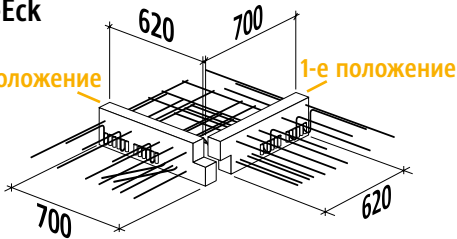


K30-Eck

K50-Eck

2-е положение

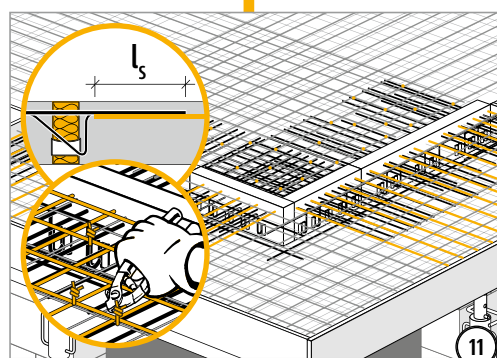
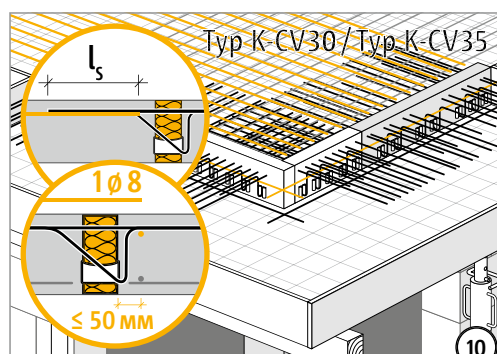
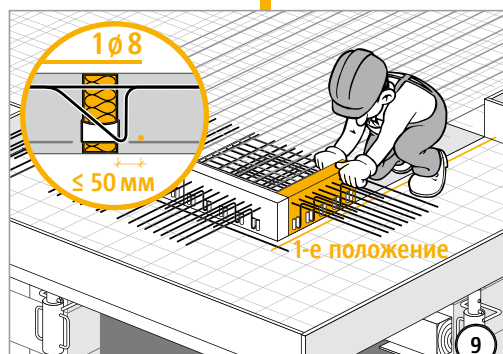
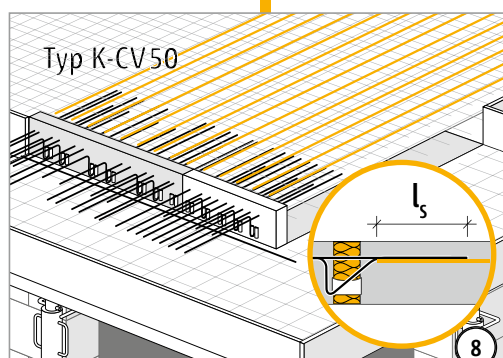
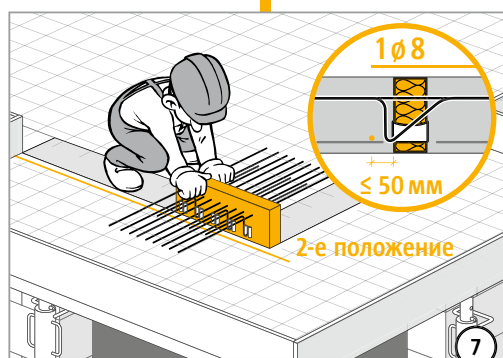
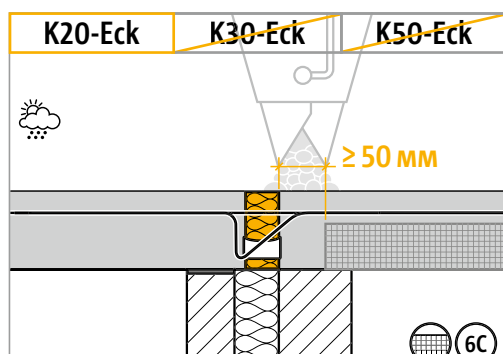
1-е положение



Бетон/Бетон

Schöck Isokorb® Тип К-Еck

Инструкция по установке на стройке



Примечания

- ▶ Нахлест арматуры рассчитывается проектировщиком.
- ▶ Для фиксации положения элемента Schöck Isokorb® при бетонировании требуется равномерное заполнение и уплотнение с обеих сторон.
- ▶ Строительный подъем определяется проектировщиком и руководителем строительства.
- ▶ Максимальное расстояние между температурными швами см. на с. 42.

TE

К-Еck

Бетон/Бетон