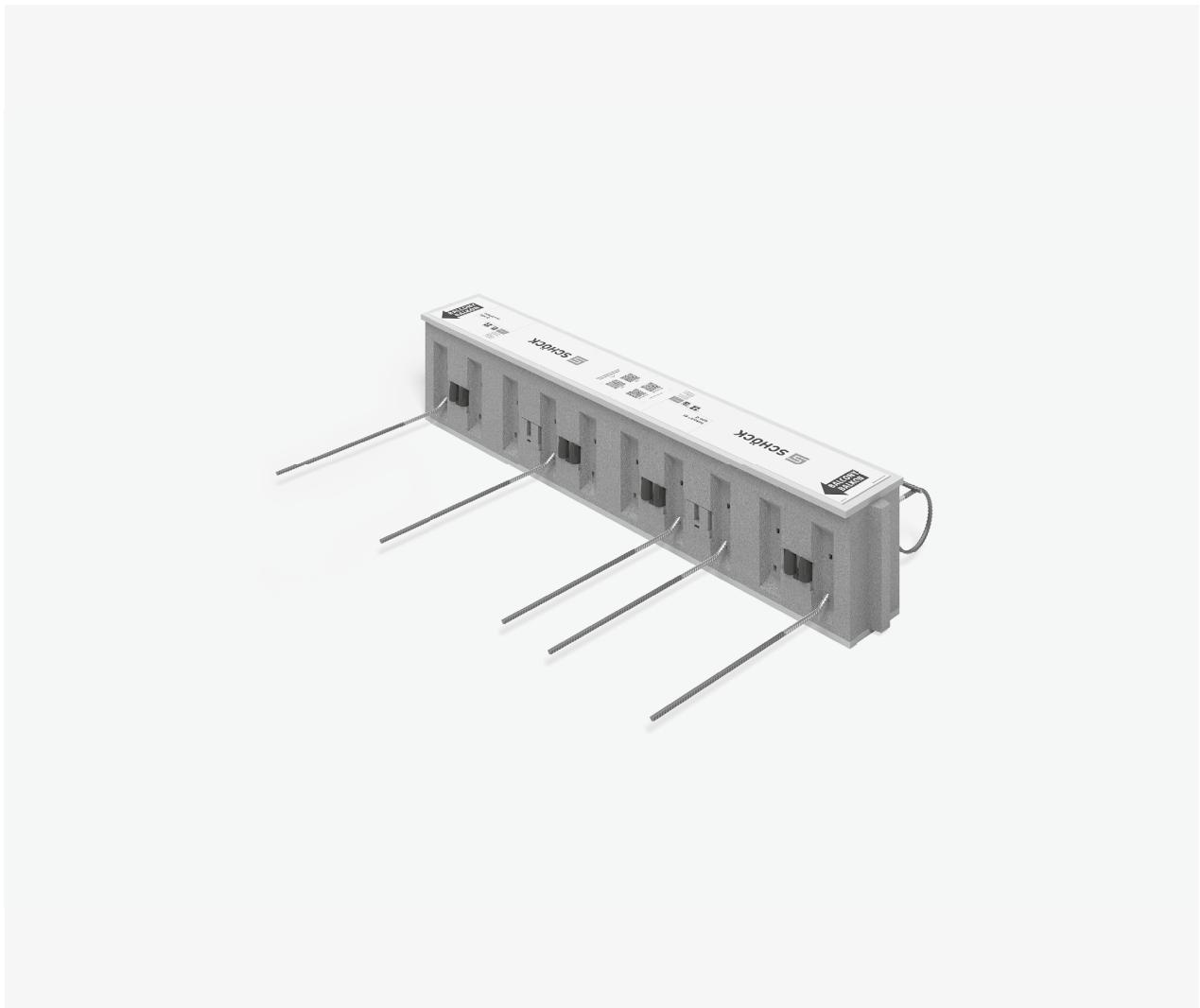


Schöck Isokorb® XT Typ Q



Schöck Isokorb® XT Typ Q

Tragendes Wärmedämmelement für gestützte Balkone. Das Element überträgt positive Querkräfte. Ein Element mit der Tragstufe VV überträgt zusätzlich negative Querkräfte.

Schöck Isokorb® XT Typ Q-Z

Tragendes Wärmedämmelement für gestützte Balkone im zwängungsfreien Anschluss. Das Element überträgt positive Querkräfte.

XT Typ
Q
Q-Z

Tragwerksplanung

Elementanordnung | Einbauschnitte

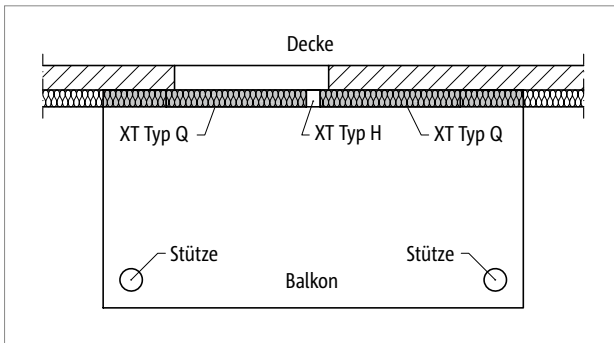


Abb. 133: Schöck Isokorb® XT Typ Q: Balkon mit Stützenlagerung

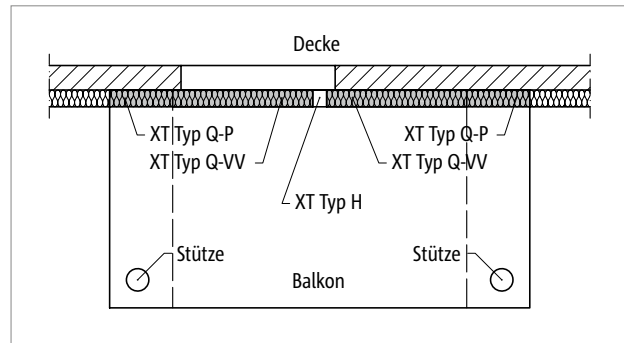


Abb. 134: Schöck Isokorb® XT Typ Q-P, Q-VV: Balkon mit Stützenlagerung bei unterschiedlichen Auflagersteifigkeiten; optional mit XT Typ H zur Übertragung planmäßiger Horizontalkraft

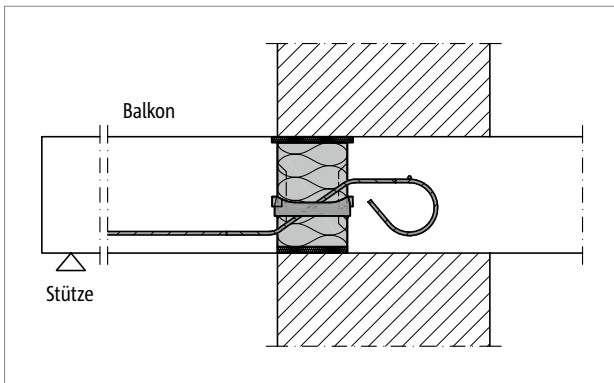


Abb. 135: Schöck Isokorb® XT Typ Q: Anschluss bei einschaligem, wärmedämmendem Mauerwerk (XT Typ Q-V1 bis V4)

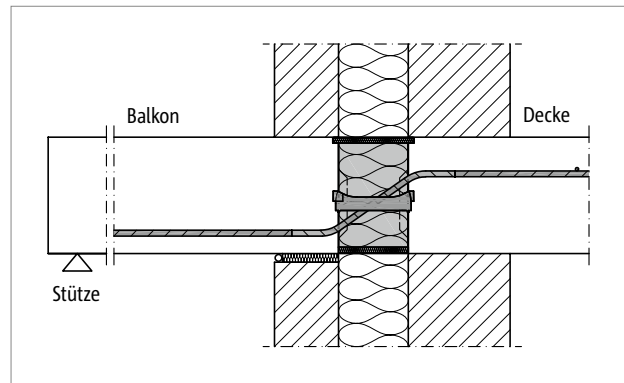


Abb. 136: Schöck Isokorb® XT Typ Q: Anschluss bei zweischaligem Mauerwerk mit Kerndämmung (XT Typ Q-V5 bis V11)

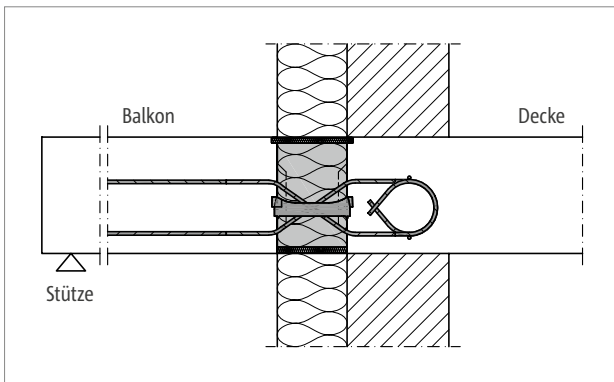


Abb. 137: Schöck Isokorb® XT Typ Q-VV: Anschluss bei Wärmedämmverbundsystem (WDVS)

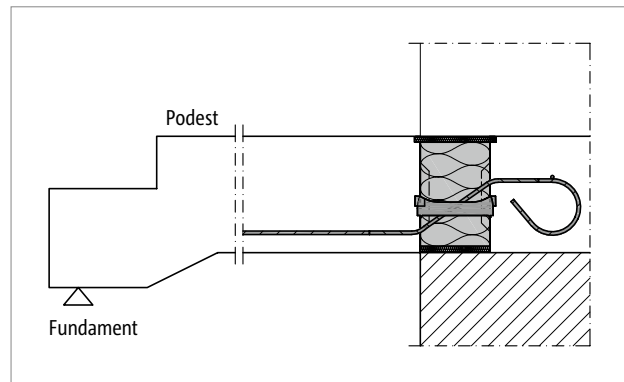


Abb. 138: Schöck Isokorb® XT Typ Q: Anschluss Treppenpodest bei einschaligem, wärmedämmendem Mauerwerk (XT Typ Q-V1 bis V4)

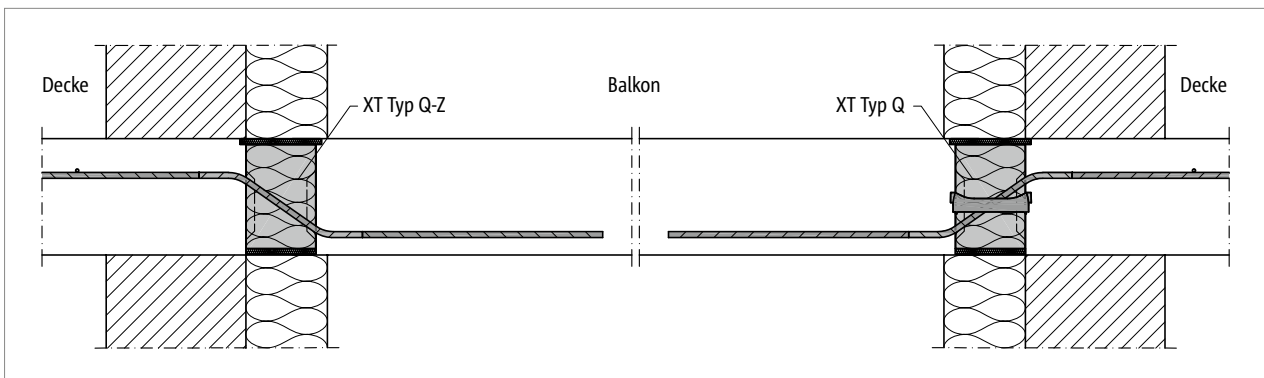


Abb. 139: Schöck Isokorb® XT Typ Q, Q-Z: Anwendungsfall einachsig gespannte Stahlbetonplatte

Produktvarianten | Typenbezeichnung | Sonderkonstruktionen

Varianten Schöck Isokorb® XT Typ Q

Die Ausführung der Schöck Isokorb® XT Typen Q kann wie folgt variiert werden:

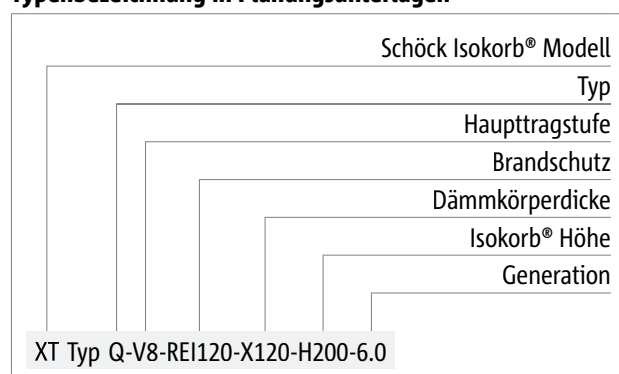
XT Typ Q: Querkraftstab für positive Querkraft

XT Typ Q-VV: Querkraftstab für positive und negative Querkraft

XT Typ Q-Z: zwängungsfrei ohne Drucklager, Querkraftstab für positive Querkraft

- Haupttragstufe:
 - V1 bis V11
 - VV1 bis VV11
 - Haupttragstufen V1 bis V4: Querkraftstab deckenseitig abgebogen, balkonseitig gerade.
 - Haupttragstufen V5 bis V11: Querkraftstab deckenseitig gerade, balkonseitig gerade.
- Feuerwiderstandsklasse:
 - REI120: Überstand obere Brandschutzplatte, beidseitig 10 mm
- Betondeckung der Querkraftstäbe:
 - unten: $CV \geq 30$ mm
 - oben: $CV \geq 27$ mm (abhängig von Höhe der Querkraftstäbe)
- Dämmkörperdicke:
 - X120 = 120 mm
- Isokorb® Höhe:
 - $H = H_{\min}$ bis 250 mm (Mindestplattenhöhe in Abhängigkeit von Tragstufe beachten)
- Generation:
 - 6.0

Typenbezeichnung in Planungsunterlagen



i Sonderkonstruktionen

Anschlussituationen, die mit den in dieser Technischen Information dargestellten Standard-Produktvarianten nicht realisierbar sind, können bei der Anwendungstechnik (Kontakt siehe Seite 3) angefragt werden.

Gemäß Zulassung sind Höhen bis 500 mm möglich.

Dies gilt auch bei zusätzlichen Anforderungen infolge Fertigteilbauweise. Für fertigungs- oder transportbedingte Zusatzanforderungen stehen Lösungen mit Schraubmuffenstäben zur Verfügung.

Bemessung C25/30

Schöck Isokorb® XT Typ Q 6.0		V1	V2	V3	V4	V5	V6	V7	V8	V9	V10	V11
Bemessungswerte bei		$v_{Rd,z}$ [kN/m]										
Betonfestigkeitsklasse	C25/30	35,3	42,3	56,4	70,5	87,8	98,0	117,6	137,2	156,8	225,7	252,1

Schöck Isokorb® XT Typ Q 6.0		V1	V2	V3	V4	V5	V6	V7	V8	V9	V10	V11
Bestückung bei		Isokorb® Länge [mm]										
		1000	1000	1000	1000	1000	1000	1000	1000	1000	1000	1000
Querkraftstäbe		5 Ø 6	6 Ø 6	8 Ø 6	10 Ø 6	7 Ø 8	5 Ø 10	6 Ø 10	7 Ø 10	8 Ø 10	8 Ø 12	8 Ø 14
Drucklager [Stk.]		4	4	4	4	4	4	5	6	6	8	8
H_{min} [mm]		160	160	160	160	170	180	180	180	180	190	200

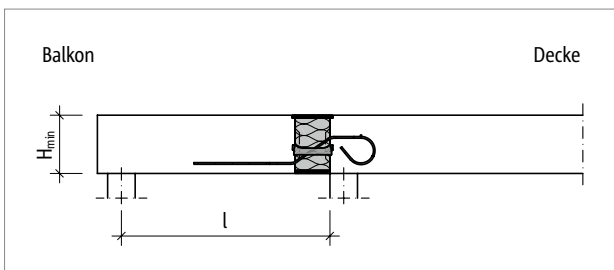


Abb. 140: Schöck Isokorb® XT Typ Q: Statisches System (XT Typ Q-V1 bis V4)

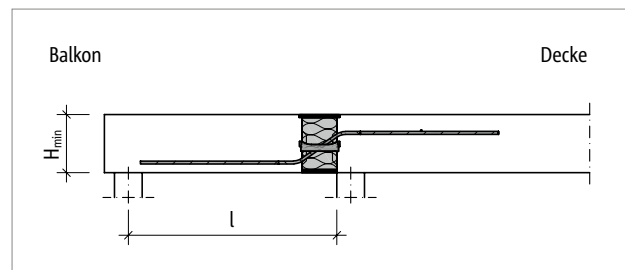


Abb. 141: Schöck Isokorb® XT Typ Q: Statisches System (XT Typ Q-V5 bis V11)

Schöck Isokorb® XT Typ Q-Z 6.0		V1	V2	V3	V4	V5	V6	V7	V8	V9	V10	V11
Bemessungswerte bei		$v_{Rd,z}$ [kN/m]										
Betonfestigkeitsklasse	C25/30	35,3	42,3	56,4	70,5	87,8	98,0	117,6	137,2	156,8	225,7	252,1

Isokorb® XT Typ Q-Z 6.0		V1	V2	V3	V4	V5	V6	V7	V8	V9	V10	V11
Bestückung bei		Isokorb® Länge [mm]										
		1000	1000	1000	1000	1000	1000	1000	1000	1000	1000	1000
Querkraftstäbe		5 Ø 6	6 Ø 6	8 Ø 6	10 Ø 6	7 Ø 8	5 Ø 10	6 Ø 10	7 Ø 10	8 Ø 10	8 Ø 12	8 Ø 14
Drucklager [Stk.]		-	-	-	-	-	-	-	-	-	-	-
H_{min} [mm]		160	160	160	160	170	180	180	180	180	190	200

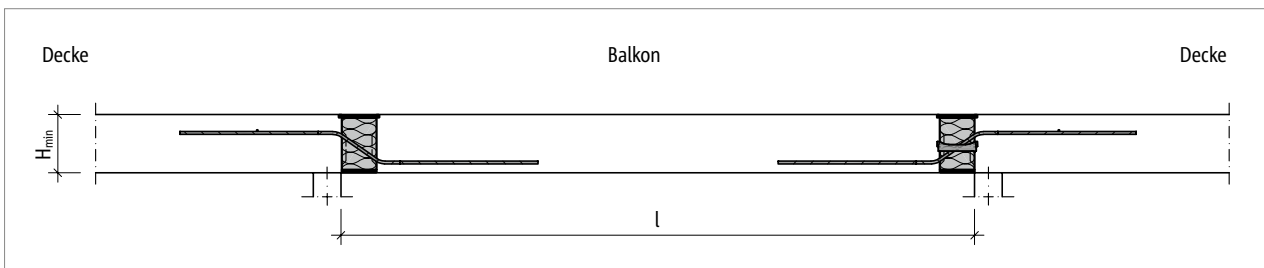


Abb. 142: Schöck Isokorb® XT Typ Q-Z, Q: Statisches System (XT Typ Q-Z-V5 bis Q-Z-V11, Q-V5 bis Q-V11)

Bemessung C25/30

Schöck Isokorb® XT Typ Q 6.0		VV1	VV2	VV3	VV4	VV5	VV6
Bemessungswerte bei		$v_{Rd,z}$ [kN/m]					
Betonfestigkeitsklasse	C25/30	±35,3	±42,3	±56,4	±70,5	±87,8	±98,0

Schöck Isokorb® XT Typ Q 6.0		VV1	VV2	VV3	VV4	VV5	VV6
Bestückung bei		Isokorb® Länge [mm]					
		1000	1000	1000	1000	1000	1000
Querkraftstäbe		2 × 5 Ø 6	2 × 6 Ø 6	2 × 8 Ø 6	2 × 10 Ø 6	2 × 7 Ø 8	2 × 5 Ø 10
Drucklager [Stk.]		4	4	4	4	4	4
H_{min} [mm]		160	160	160	160	170	180

Schöck Isokorb® XT Typ Q 6.0		VV7	VV8	VV9	VV10	VV11	
Bemessungswerte bei		$v_{Rd,z}$ [kN/m]					
Betonfestigkeitsklasse	C25/30	±117,6	±137,2	±156,8	±225,7	±252,1	

Schöck Isokorb® XT Typ Q 6.0		VV7	VV8	VV9	VV10	VV11	
Bestückung bei		Isokorb® Länge [mm]					
		1000	1000	1000	1000	1000	
Querkraftstäbe		2 × 6 Ø 10	2 × 7 Ø 10	2 × 8 Ø 10	2 × 8 Ø 12	2 × 8 Ø 14	
Drucklager [Stk.]		5	6	6	8	8	
H_{min} [mm]		180	180	180	190	200	

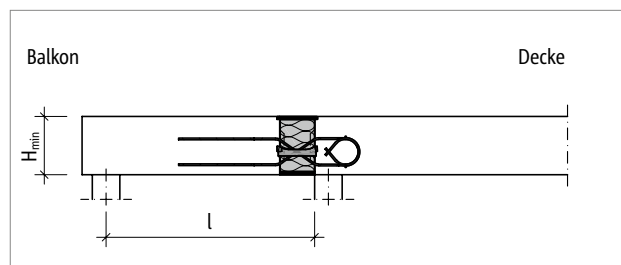


Abb. 143: Schöck Isokorb® XT Typ Q-VV: Statisches System (XT Typ Q-VV1 bis VV4)

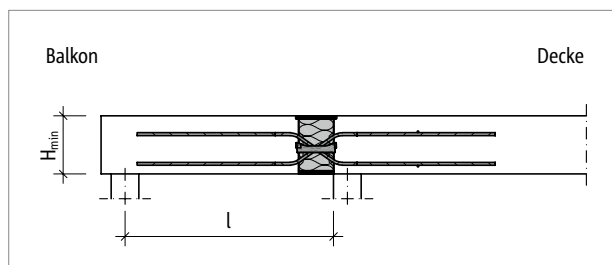


Abb. 144: Schöck Isokorb® XT Typ Q-VV: Statisches System (XT Typ Q-VV5 bis VV11)

i Hinweise zur Bemessung

- Für die beiderseits des Schöck Isokorb® anschließenden Stahlbetonbauteile ist ein statischer Nachweis vorzulegen. Bei einem Anschluss mit Schöck Isokorb® XT Typ Q ist als statisches System eine frei drehbare Auflagerung (Momentengelenk) anzunehmen. Zusätzlich ist vom Tragwerksplaner ein Querkraftnachweis nach DIN EN 1992-1-1 und DIN EN 1992-1-1/NA in der Deckenplatte zu führen.
- Zur Übertragung planmäßiger Horizontalkräfte sind zusätzlich Schöck Isokorb® XT Typ H (siehe Seite 179) erforderlich.
- Bei horizontalen Zugkräften rechtwinklig zur Außenwand, die größer sind als die vorhandenen Querkräfte, ist zusätzlich punktuell der Schöck Isokorb® XT Typ H anzuordnen.
- Durch die exzentrische Krafteinleitung des Schöck Isokorb® XT Typ Q und XT Typ Q-VV entsteht an den anschließenden Plattenrändern ein Versatzmoment. Dieses ist bei der Bemessung der Platten zu berücksichtigen.
- Der Schöck Isokorb® XT Typ Q-VV ist auch als Variante XT Typ Q-Z-VV erhältlich.

Momente aus exzentrischem Anschluss

Momente aus exzentrischem Anschluss

Zur Bemessung der Anschlussbewehrung beidseitig der querkraftübertragenden Schöck Isokorb® XT Typen Q und Q-VV sind Momente aus exzentrischem Anschluss zu berücksichtigen. Diese Momente sind jeweils mit den Momenten aus der planmäßigen Beanspruchung zu überlagern, wenn sie gleiche Vorzeichen haben.

Die nachfolgenden Tabellenwerte ΔM_{Ed} wurden bei 100 %-Ausnutzung von v_{Rd} errechnet.

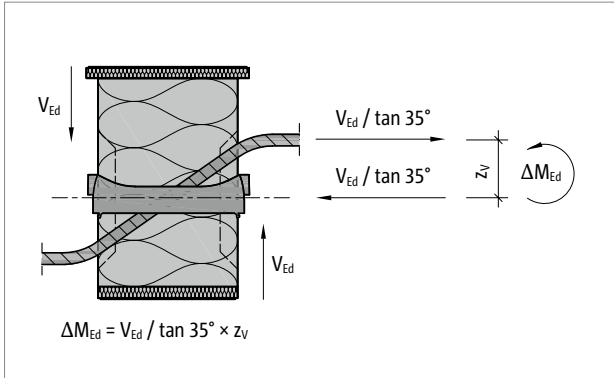


Abb. 145: Schöck Isokorb® XT Typ Q: Momente aus exzentrischem Anschluss

Schöck Isokorb® XT Typ Q 6.0		V1	V2	V3	V4	V5	V6	V7	V8	V9	V10	V11
Bemessungswerte bei		ΔM_{Ed} [kNm/m]										
Betonfestigkeitsklasse	C25/30	2,4	2,9	3,9	4,8	6,7	7,1	8,6	10,0	11,4	17,1	20,2

Schöck Isokorb® XT Typ Q 6.0		VV1	VV2	VV3	VV4	VV5	VV6	VV7	VV8	VV9	VV10	VV11
Bemessungswerte bei		ΔM_{Ed} [kNm/m]										
Betonfestigkeitsklasse	C25/30	2,4	2,9	3,9	4,8	6,7	7,1	8,6	10,0	11,4	18,4	22,0

Dehnfugenabstand

Maximaler Dehnfugenabstand

Wenn die Bauteillänge den maximalen Dehnfugenabstand e übersteigt, müssen in die außenliegenden Betonbauteile rechtwinklig zur Dämmebene Dehnfugen eingebaut werden, um die Einwirkung infolge von Temperaturänderungen zu begrenzen. Bei Fixpunkten wie z. B. Ecken von Balkonen oder beim Einsatz der Schöck Isokorb® XT Typen H gilt der halbe maximale Dehnfugenabstand $e/2$.

Die Querkraftübertragung in der Dehnfuge kann mit einem längsverschieblichen Querkraftdorn, z. B. Schöck Stacon®, sichergestellt werden.

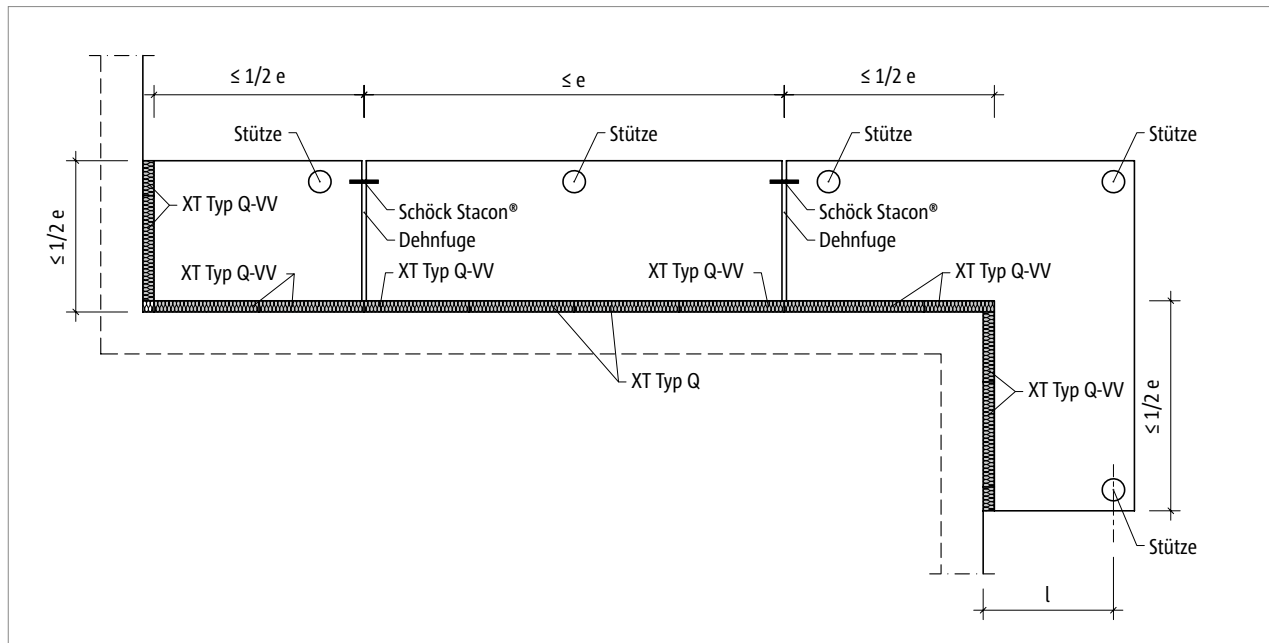


Abb. 146: Schöck Isokorb® XT Typ Q, Q-VV: Dehnfugenanordnung

Schöck Isokorb® XT Typ Q, Q-Z 6.0		V1–V5 VV1–VV5	V6–V9 VV6–VV9	V10 VV10	V11 VV11
Maximaler Dehnfugenabstand bei		e [m]			
Dämmkörperdicke [mm]	120	20,6	19,5	17,7	15,3

i Randabstände

Der Schöck Isokorb® muss an der Dehnfuge so angeordnet werden, dass folgende Bedingungen eingehalten werden:

- Für den Achsabstand der Druckelemente vom freien Rand bzw. von der Dehnfuge gilt: $e_R \geq 50$ mm und $e_R \leq 150$ mm.
- Für den Achsabstand der Querkraftstäbe vom freien Rand bzw. von der Dehnfuge gilt: $e_R \geq 100$ mm und $e_R \leq 150$ mm.

Produktbeschreibung

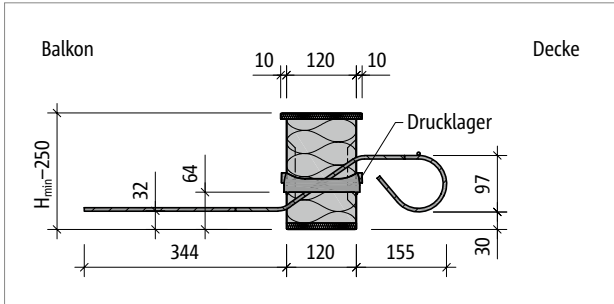


Abb. 147: Schöck Isokorb® XT Typ Q-V1 bis Q-V4: Produktschnitt

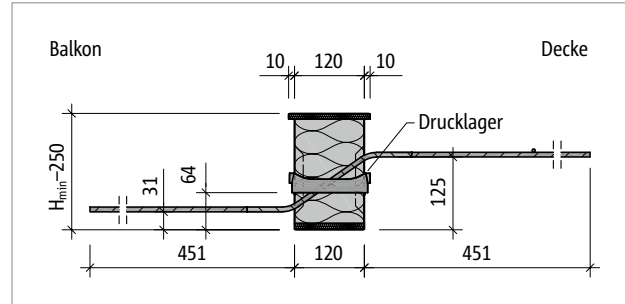


Abb. 148: Schöck Isokorb® XT Typ Q-V5: Produktschnitt

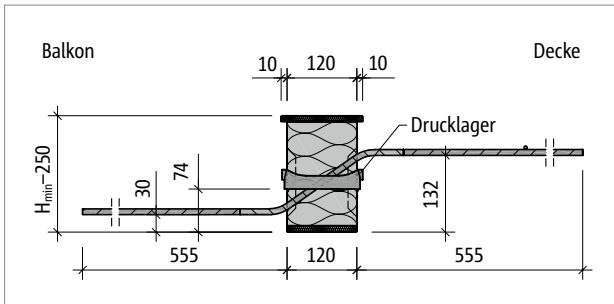


Abb. 149: Schöck Isokorb® XT Typ Q-V6 bis Q-V8: Produktschnitt

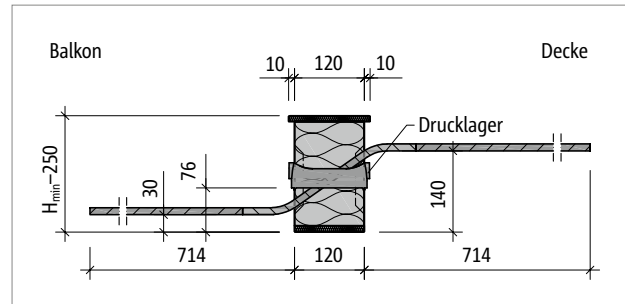


Abb. 150: Schöck Isokorb® XT Typ Q-V10: Produktschnitt

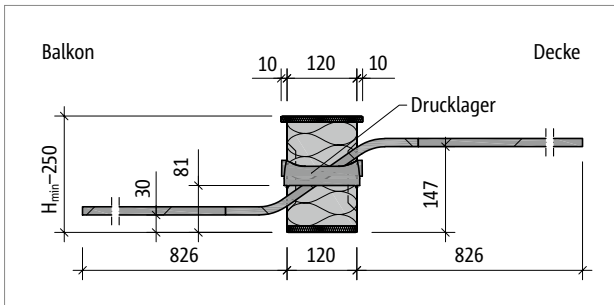


Abb. 151: Schöck Isokorb® XT Typ Q-V11: Produktschnitt

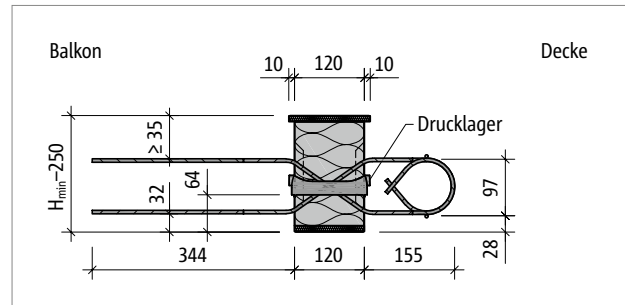


Abb. 152: Schöck Isokorb® XT Typ Q-VV1 bis Q-VV4: Produktschnitt

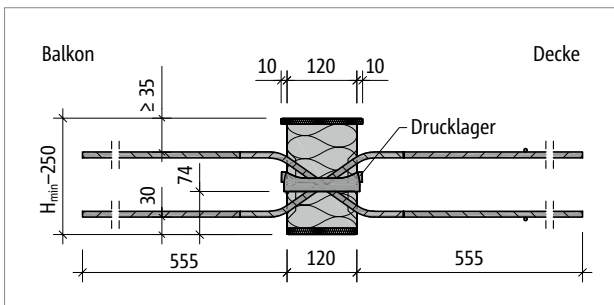


Abb. 153: Schöck Isokorb® XT Typ Q-VV6 bis Q-VV8: Produktschnitt

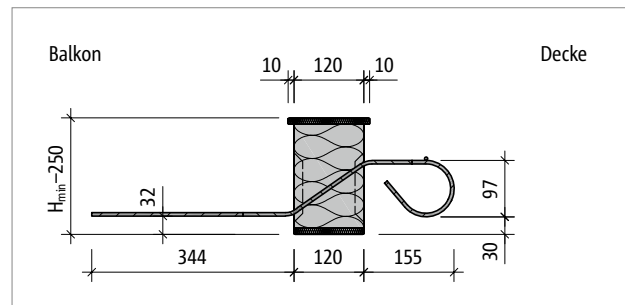


Abb. 154: Schöck Isokorb® XT Typ Q-Z-V1 bis Q-Z-V4: Produktschnitt

XT Typ
Q
Q-Z

Tragwerksplanung

Produktbeschreibung

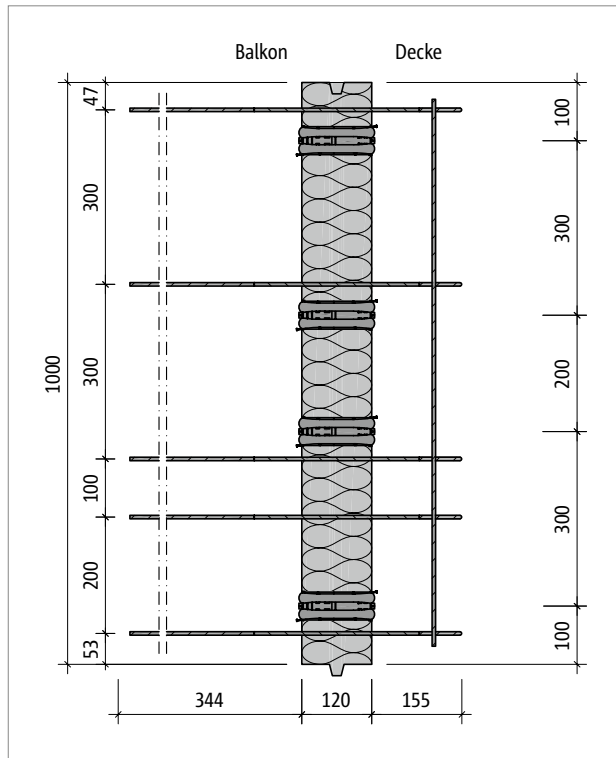


Abb. 155: Schöck Isokorb® XT Typ Q-V1: Produktgrundriss

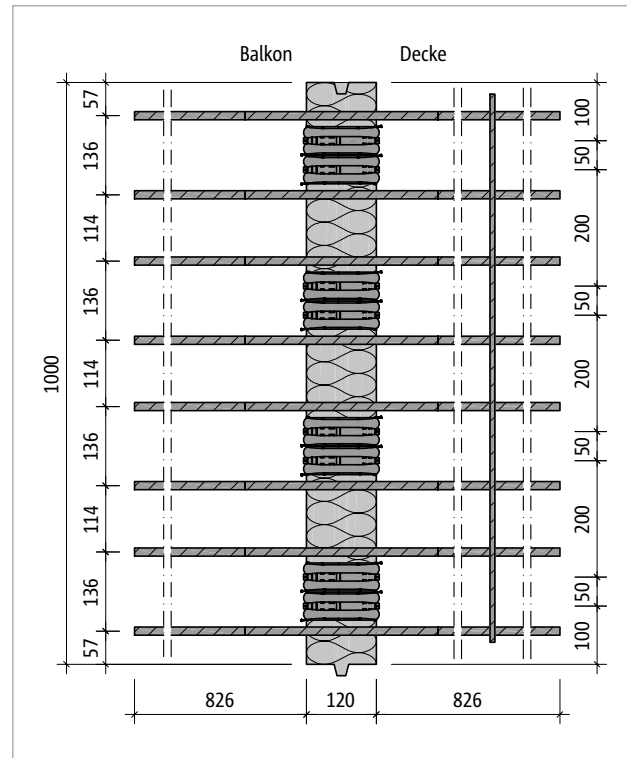


Abb. 156: Schöck Isokorb® XT Typ Q-V11: Produktgrundriss

Produktinformationen

- Download weiterer Grundrisse und Schnitte unter <https://cad.schoeck.de>
- Mindesthöhe H_{\min} Schöck Isokorb® XT Typ Q, Q-VV und Q-Z beachten.

Bauseitige Bewehrung

Direkte Lagerung

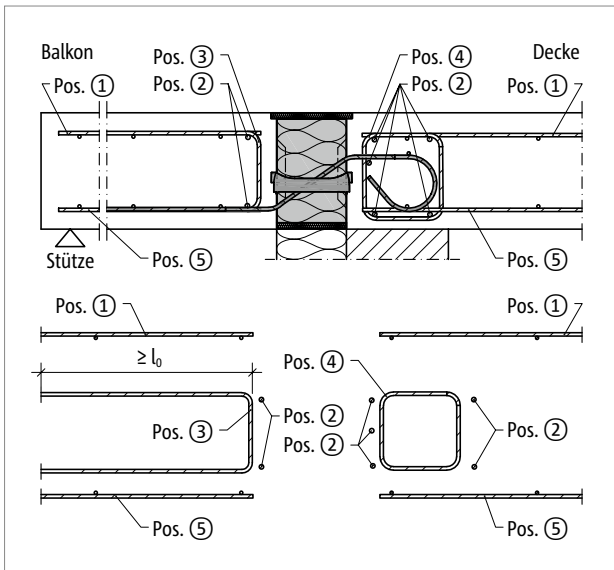


Abb. 157: Schöck Isokorb® XT Typ Q-V1 bis V4 Bauseitige Bewehrung

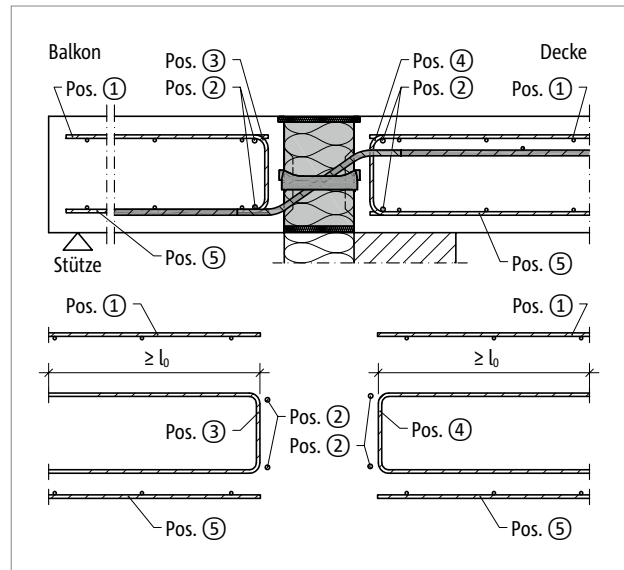


Abb. 158: Schöck Isokorb® XT Typ Q-V5 bis Q-V11: Bauseitige Bewehrung

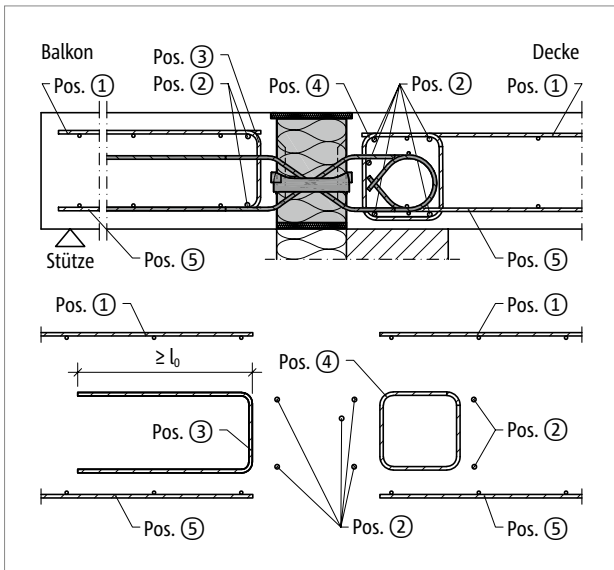


Abb. 159: Schöck Isokorb® XT Typ Q-VV1 bis VV4 Bauseitige Bewehrung

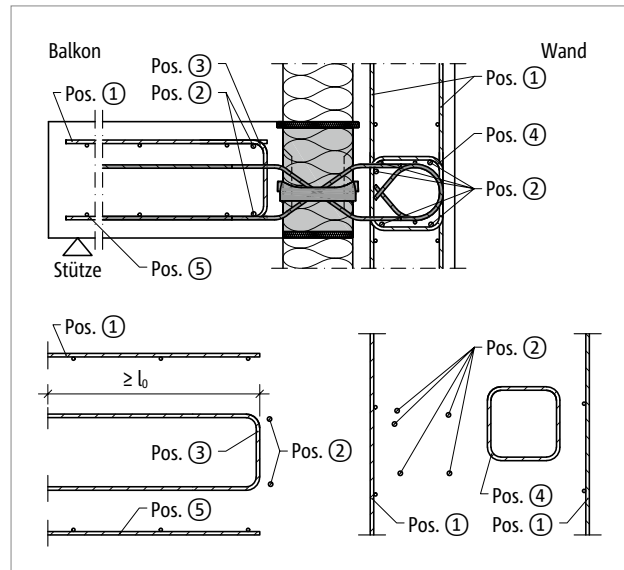


Abb. 160: Schöck Isokorb® XT Typ Q-VV1 bis VV4 Bauseitige Bewehrung in Wand

Bauseitige Bewehrung

Direkte Lagerung

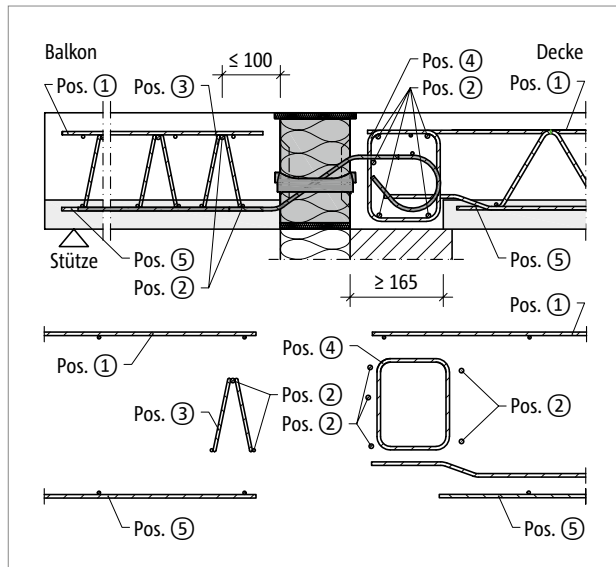


Abb. 161: Schöck Isokorb® XT Typ Q-V1 bis V4 Bauseitige Bewehrung mit Gitterträger

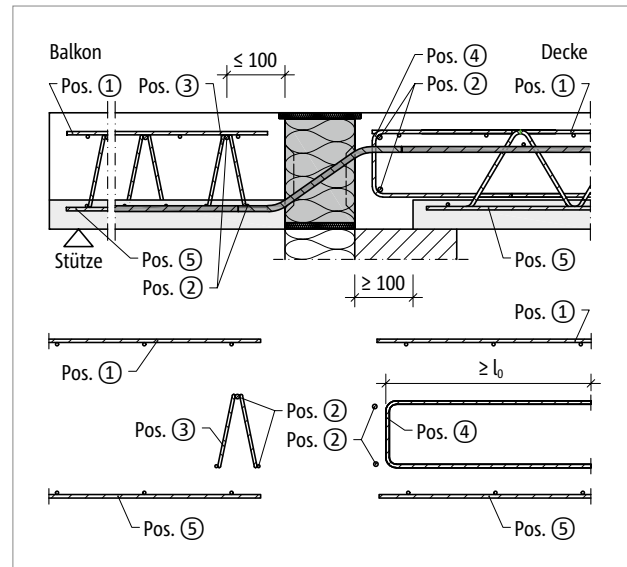


Abb. 162: Schöck Isokorb® XT Typ Q-V5 bis V11: Bauseitige Bewehrung mit Gitterträger

Bauseitige Bewehrung

Indirekte Lagerung

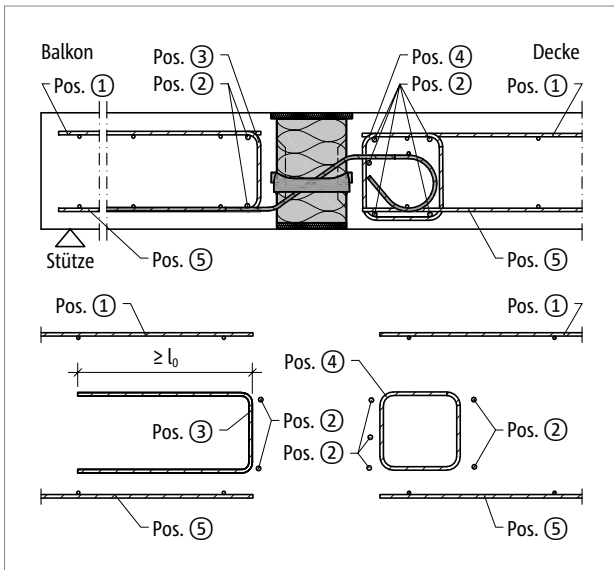


Abb. 163: Schöck Isokorb® XT Typ Q-V1 bis V4 Bauseitige Bewehrung

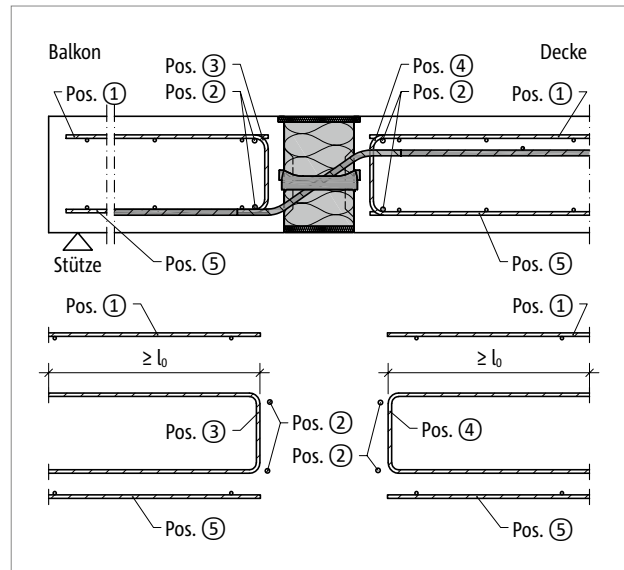


Abb. 164: Schöck Isokorb® XT Typ Q-V5 bis Q-V11: Bauseitige Bewehrung

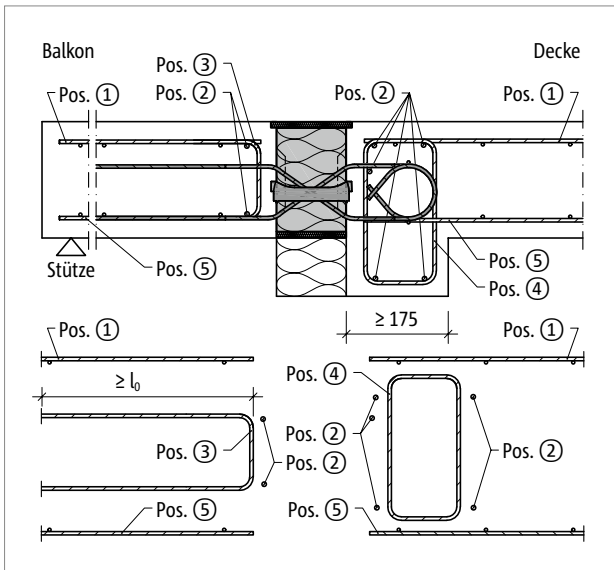


Abb. 165: Schöck Isokorb® XT Typ Q-VV1 bis VV4 Bauseitige Bewehrung in Unterzug

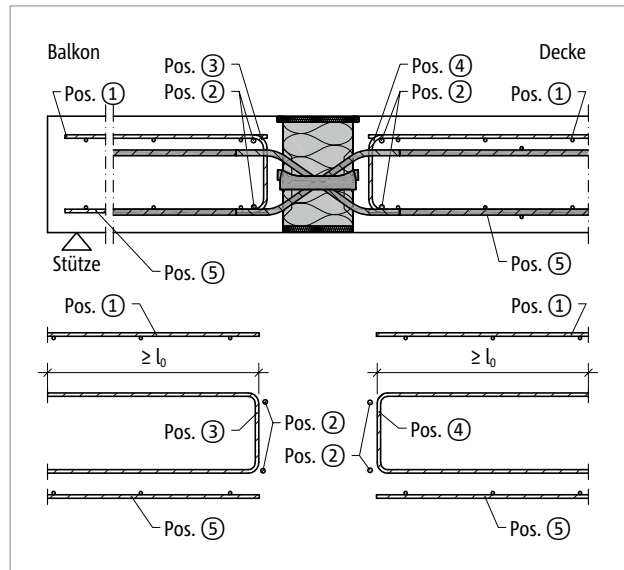


Abb. 166: Schöck Isokorb® XT Typ Q-VV5 bis VV11 Bauseitige Bewehrung

Bauseitige Bewehrung

Indirekte Lagerung

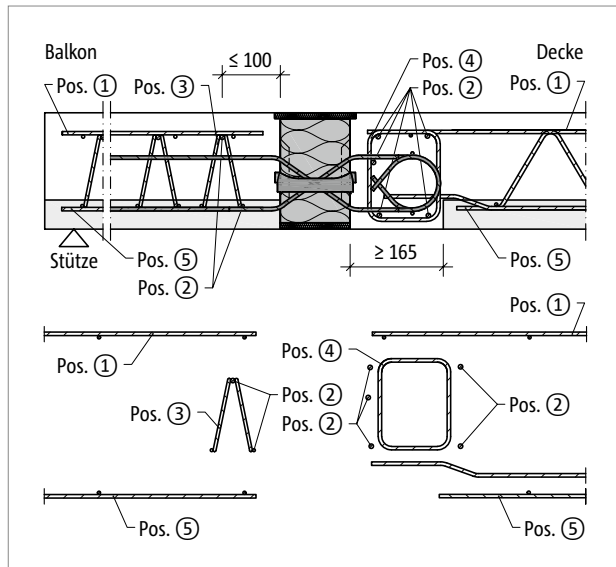


Abb. 167: Schöck Isokorb® XT Typ Q-VV1 bis VV4 Bauseitige Bewehrung mit Gitterträger

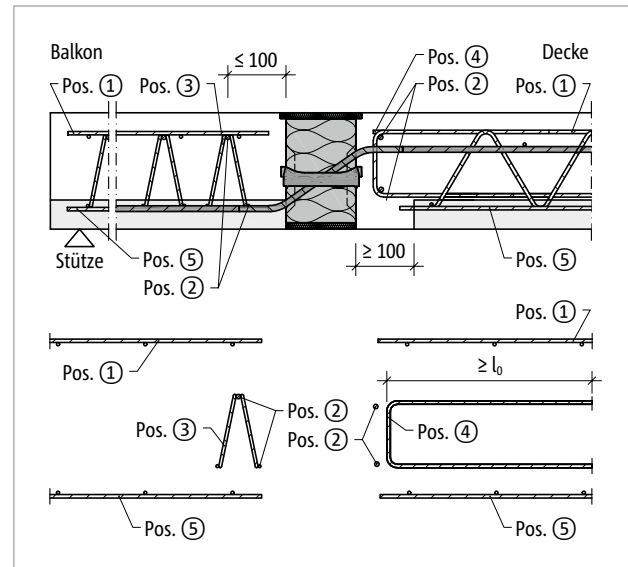


Abb. 168: Schöck Isokorb® XT Typ Q-V5 bis V11 Bauseitige Bewehrung mit Gitterträger

Bauseitige Bewehrung

Schöck Isokorb® XT Typ Q, Q-Z 6.0		V1	V2	V3	V4	V5	V6
Bauseitige Bewehrung bei	Art der Lagerung	Decke (XC1) Betonfestigkeitsklasse \geq C25/30 Balkon (XC4) Betonfestigkeitsklasse \geq C25/30					
Übergreifungsbewehrung							
Pos. 1		nach Angabe des Tragwerksplaners					
Stabstahl längs der Dämmfuge							
Pos. 2 – balkonseitig		2 \varnothing 8					
Pos. 2 – deckenseitig		2 \varnothing 8 / 5 \varnothing 8					
Vertikalbewehrung							
Pos. 3 [cm ² /m]	direkt/indirekt	1,13	1,27	1,70	2,12	2,64	2,96
Pos. 4 [cm ² /m]	direkt	1,41	1,41	1,41	1,41	–	–
	indirekt	1,41	1,41	1,70	2,12	2,64	2,96
Übergreifungsbewehrung							
Pos. 5		in Zugzone erforderlich nach Angabe des Tragwerksplaners					
Konstruktive Randeinfassung am freien Rand							
Pos. 6		Randeinfassung nach DIN EN 1992-1-1 (EC2), 9.3.1.4					

Schöck Isokorb® XT Typ Q, Q-Z 6.0		V7	V8	V9	V10	V11
Bauseitige Bewehrung bei	Art der Lagerung	Decke (XC1) Betonfestigkeitsklasse \geq C25/30 Balkon (XC4) Betonfestigkeitsklasse \geq C25/30				
Übergreifungsbewehrung						
Pos. 1		nach Angabe des Tragwerksplaners				
Stabstahl längs der Dämmfuge						
Pos. 2 – balkonseitig		2 \varnothing 8				
Pos. 2 – deckenseitig		2 \varnothing 8 / 5 \varnothing 8				
Vertikalbewehrung						
Pos. 3 [cm ² /m]	direkt/indirekt	3,56	4,15	4,74	6,74	7,55
Pos. 4 [cm ² /m]	direkt	–	–	–	–	–
	indirekt	3,56	4,15	4,74	6,74	7,55
Übergreifungsbewehrung						
Pos. 5		in Zugzone erforderlich nach Angabe des Tragwerksplaners				
Konstruktive Randeinfassung am freien Rand						
Pos. 6		Randeinfassung nach DIN EN 1992-1-1 (EC2), 9.3.1.4				

Info bauseitige Bewehrung

- Die Bewehrung der anschließenden Stahlbetonbauteile ist unter Berücksichtigung der erforderlichen Betondeckung möglichst dicht an den Dämmkörper des Schöck Isokorb® heranzuführen.
- Die Querkraftstäbe sind mit ihren geraden Schenkeln in der Druckzone zu verankern. In der Zugzone sind die Querkraftstäbe zu übergreifen.
- Die konstruktive Randeinfassung Pos. 6 sollte so niedrig gewählt werden, dass sie zwischen oberer und unterer Bewehrungslage angeordnet werden kann.
- Die obige Darstellung zeigt nur den ersten Gitterträger in seiner Funktion als Aufhängebewehrung. Es sind auch von der Darstellung abweichende Anschlussvarianten mit Gitterträgern möglich. Dabei sind die entsprechenden Regeln aus DIN EN 1992-1-1 (EC2), Abs. 10.9.3 und DIN EN 1992-1-1/NA, NCI zu 10.9.3 (z. B. Abstand der Gitterträger $<$ 2h) und aus den Zulassungen der Gitterträger zu beachten.
- Je nach Ausführung des Schöck Isokorb® ist darauf zu achten, dass ein ausreichend breiter Ortbetonstreifen zwischen dem Schöck Isokorb® und der Halbfertigteilplatte angeordnet wird.
- Weitere Bewehrungswerte für Pos. 3 und Pos. 4 siehe Typenprüfung unter: www.schoeck.com/download-zulassungen-typenpruefungen/de

Bauseitige Bewehrung

Schöck Isokorb® XT Typ Q, Q-Z 6.0		VV1	VV2	VV3	VV4	VV5	VV6
Bauseitige Bewehrung bei	Art der Lagerung	Decke (XC1) Betonfestigkeitsklasse \geq C25/30 Balkon (XC4) Betonfestigkeitsklasse \geq C25/30					
Übergreifungsbewehrung							
Pos. 1	nach Angabe des Tragwerksplaners						
Stabstahl längs der Dämmfuge							
Pos. 2 – balkonseitig	2 \varnothing 8						
Pos. 2 – deckenseitig	2 \varnothing 8 / 5 \varnothing 8						
Vertikalbewehrung							
Pos. 3 [cm ² /m]	direkt/indirekt	1,13	1,27	1,70	2,12	2,64	2,96
Pos. 4 [cm ² /m]	direkt	1,41	1,41	1,41	1,41	1,13	1,13
	indirekt	1,41	1,41	1,70	2,12	2,64	2,96
Übergreifungsbewehrung							
Pos. 5	in Zugzone erforderlich nach Angabe des Tragwerksplaners						
Konstruktive Randeinfassung am freien Rand							
Pos. 6	Randeinfassung nach DIN EN 1992-1-1 (EC2), 9.3.1.4						

Schöck Isokorb® XT Typ Q, Q-Z 6.0		VV7	VV8	VV9	VV10	VV11
Bauseitige Bewehrung bei	Art der Lagerung	Decke (XC1) Betonfestigkeitsklasse \geq C25/30 Balkon (XC4) Betonfestigkeitsklasse \geq C25/30				
Übergreifungsbewehrung						
Pos. 1	nach Angabe des Tragwerksplaners					
Stabstahl längs der Dämmfuge						
Pos. 2 – balkonseitig	2 \varnothing 8					
Pos. 2 – deckenseitig	2 \varnothing 8 / 5 \varnothing 8					
Vertikalbewehrung						
Pos. 3 [cm ² /m]	direkt/indirekt	3,56	4,15	4,74	6,74	7,55
Pos. 4 [cm ² /m]	direkt	1,13	1,13	1,14	1,55	1,75
	indirekt	3,56	4,15	4,74	6,74	7,55
Übergreifungsbewehrung						
Pos. 5	in Zugzone erforderlich nach Angabe des Tragwerksplaners					
Konstruktive Randeinfassung am freien Rand						
Pos. 6	Randeinfassung nach DIN EN 1992-1-1 (EC2), 9.3.1.4					

Info bauseitige Bewehrung

- Die Bewehrung der anschließenden Stahlbetonbauteile ist unter Berücksichtigung der erforderlichen Betondeckung möglichst dicht an den Dämmkörper des Schöck Isokorb® heranzuführen.
- Die Querkraftstäbe sind mit ihren geraden Schenkeln in der Druckzone zu verankern. In der Zugzone sind die Querkraftstäbe zu übergreifen.
- Die konstruktive Randeinfassung Pos. 6 sollte so niedrig gewählt werden, dass sie zwischen oberer und unterer Bewehrungslage angeordnet werden kann.
- Die obige Darstellung zeigt nur den ersten Gitterträger in seiner Funktion als Aufhängebewehrung. Es sind auch von der Darstellung abweichende Anschlussvarianten mit Gitterträgern möglich. Dabei sind die entsprechenden Regeln aus DIN EN 1992-1-1 (EC2), Abs. 10.9.3 und DIN EN 1992-1-1/NA, NCI zu 10.9.3 (z. B. Abstand der Gitterträger $<$ 2h) und aus den Zulassungen der Gitterträger zu beachten.
- Je nach Ausführung des Schöck Isokorb® ist darauf zu achten, dass ein ausreichend breiter Ortbetonstreifen zwischen dem Schöck Isokorb® und der Halbfertigteilplatte angeordnet wird.
- Weitere Bewehrungswerte für Pos. 3 und Pos. 4 siehe Typenprüfung unter: www.schoeck.com/download-zulassungen-typenpruefungen/de

Anwendungsbeispiel einachsig gespannte Stahlbetonplatte

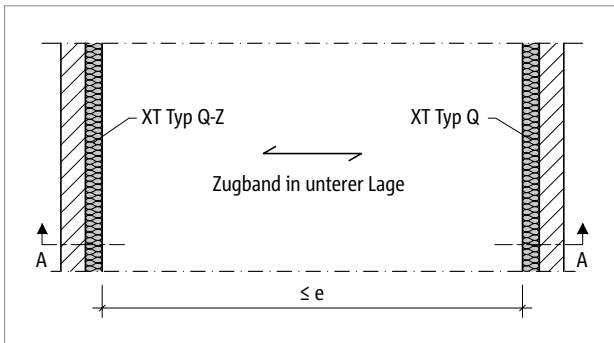


Abb. 169: Schöck Isokorb® XT Typ Q-Z, Q: Einachsig gespannte Stahlbetonplatte

Für die zwängungsfreie Lagerung ist auf einer Seite ein XT Typ Q-Z ohne Drucklager anzuordnen. Auf der gegenüberliegenden Seite ist dann ein XT Typ Q mit Drucklager erforderlich. Um das Kräftegleichgewicht zu erhalten ist zwischen XT Typ Q-Z und XT Typ Q ein Zugband zu bewehren, das sich mit den Querkraft übertragenden Isokorb®-Stäben übergreift.

Dehnfugen

- Dehnfugenabstand e siehe Seite 131.

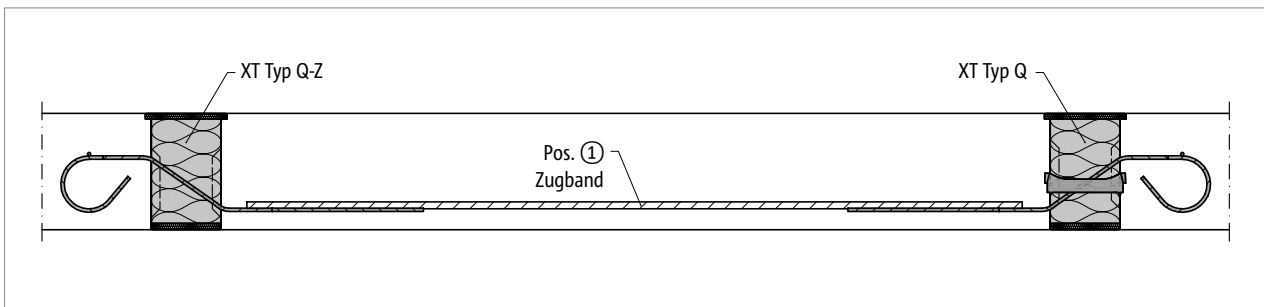


Abb. 170: Schöck Isokorb® XT Typ Q-Z-V1 bis Q-Z-V4, Q-V1 bis Q-V4: Schnitt A-A; einachsig gespannte Stahlbetonplatte

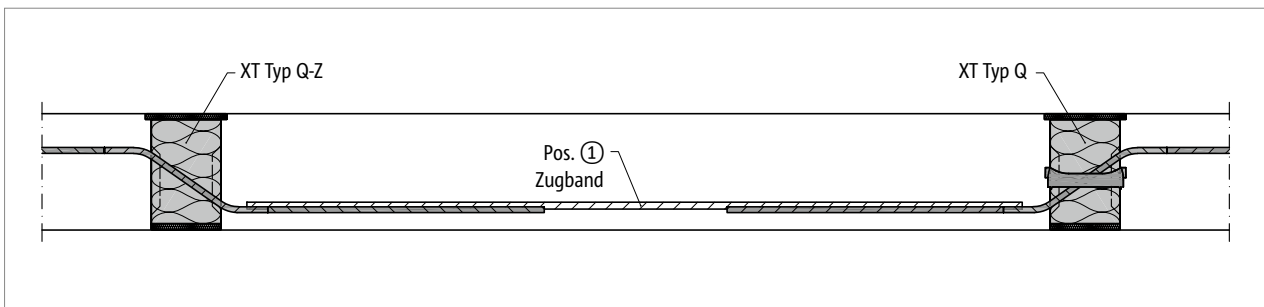


Abb. 171: Schöck Isokorb® XT Typ Q-Z-V5 bis Q-Z-V11, Q-V5 bis Q-V11: Schnitt A-A; einachsig gespannte Stahlbetonplatte

Schöck Isokorb® XT Typ Q, Q-Z 6.0	V1	V2	V3	V4	V5	V6	V7	V8	V9	V10	V11
Bauseitige Bewehrung bei	Betonfestigkeitsklasse $\geq C20/25$										
Zugband											
Pos. 1	5 \varnothing 6	6 \varnothing 6	8 \varnothing 6	10 \varnothing 6	7 \varnothing 8	5 \varnothing 10	6 \varnothing 10	7 \varnothing 10	8 \varnothing 10	8 \varnothing 12	8 \varnothing 14

Info bauseitige Bewehrung

- Die erforderliche Aufhängebewehrung und die bauseitige Plattenbewehrung ist hier nicht dargestellt.
- Bauseitige Bewehrung analog zu Schöck Isokorb® XT Typ Q siehe Seite 134.

Auflagerart gestützt | Einbauanleitung

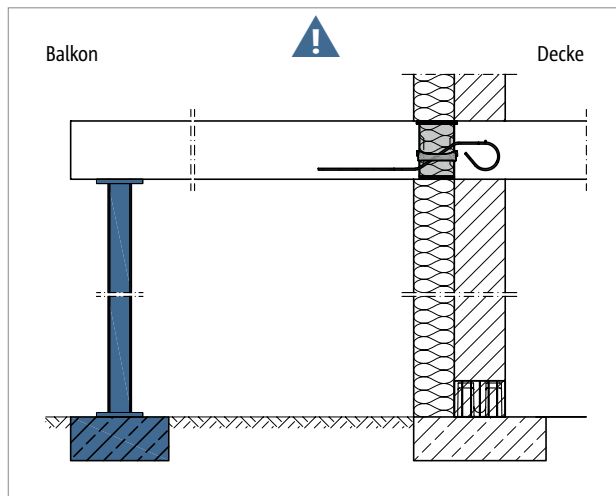


Abb. 172: Schöck Isokorb® XT Typ Q: Stützung durchgängig erforderlich

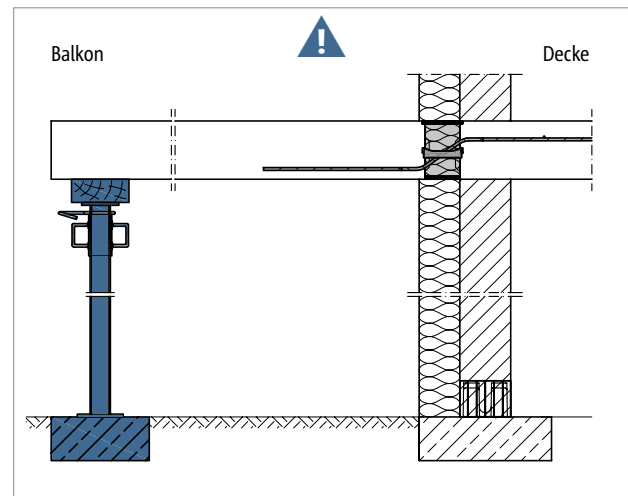


Abb. 173: Schöck Isokorb® XT Typ Q: Stützung durchgängig erforderlich

i Gestützter Balkon

Der Schöck Isokorb® XT Typ Q, Q-VV und Q-Z ist für gestützte Balkone entwickelt. Er überträgt ausschließlich Querkräfte, keine Biegemomente.

⚠ Gefahrenhinweis – fehlende Stützen

- Ohne Stützung wird der Balkon abstürzen.
- Der Balkon muss in allen Bauzuständen mit statisch bemessenen Stützen oder Auflagern gestützt sein.
- Der Balkon muss auch im Endzustand mit statisch bemessenen Stützen oder Auflagern gestützt sein.
- Ein Entfernen der temporären Stützen ist erst nach Einbau der endgültigen Stützung zulässig.

i Einbauanleitung

Die aktuelle Einbauanleitung finden Sie online unter:
www.schoeck.com/view/877

☑ Checkliste

- Ist der zum statischen System passende Schöck Isokorb® Typ gewählt? XT Typ Q gilt als reiner Querkraftanschluss (Momentengelenk).
- Ist der Balkon so geplant, dass eine durchgängige Stützung in allen Bauzuständen und Endzustand gewährleistet ist?
- Ist der Gefahrenhinweis zur fehlenden Stützung in die Ausführungspläne eingetragen?
- Sind die Einwirkungen am Schöck Isokorb® Anschluss auf Bemessungsniveau ermittelt?
- Ist die Systemkraglänge bzw. die Systemstützweite zugrunde gelegt?
- Ist bei der Berechnung mit FEM die Schöck FEM-Richtlinie berücksichtigt?
- Ist bei der Wahl der Bemessungstabelle die maßgebliche Betonfestigkeitsklasse berücksichtigt?
- Ist bei Schöck Isokorb® Typen in Brandschutzausführung die erhöhte Mindestplattendicke berücksichtigt?
- Ist die jeweils erforderliche bauseitige Anschlussbewehrung definiert?
- Sind die maximal zulässigen Dehnfugenabstände berücksichtigt?
- Ist bei einem Anschluss an eine Decke mit Höhenversatz oder an eine Wand die erforderliche Bauteilgeometrie vorhanden? Ist eine Sonderkonstruktion erforderlich?
- Sind die Anforderungen hinsichtlich Brandschutz geklärt?
- Sind planmäßig vorhandene Horizontallasten z. B. aus Winddruck berücksichtigt? Ist dafür zusätzlich Schöck Isokorb® XT Typ H erforderlich?
- Sind die bei Vollfertigteilbalkonen evtl. erforderlichen Unterbrechungen für die stirnseitigen Transportanker und Regenfallrohre bei innenliegender Entwässerung berücksichtigt? Ist der maximale Achsabstand der Schöck Isokorb® Stäbe von 300 mm eingehalten?
- Ist bei 2- oder 3-seitiger Lagerung ein Schöck Isokorb® für einen zwängungsfreien Anschluss gewählt (evtl. XT Typ Q-Z, XT Typ Q-PZ)?