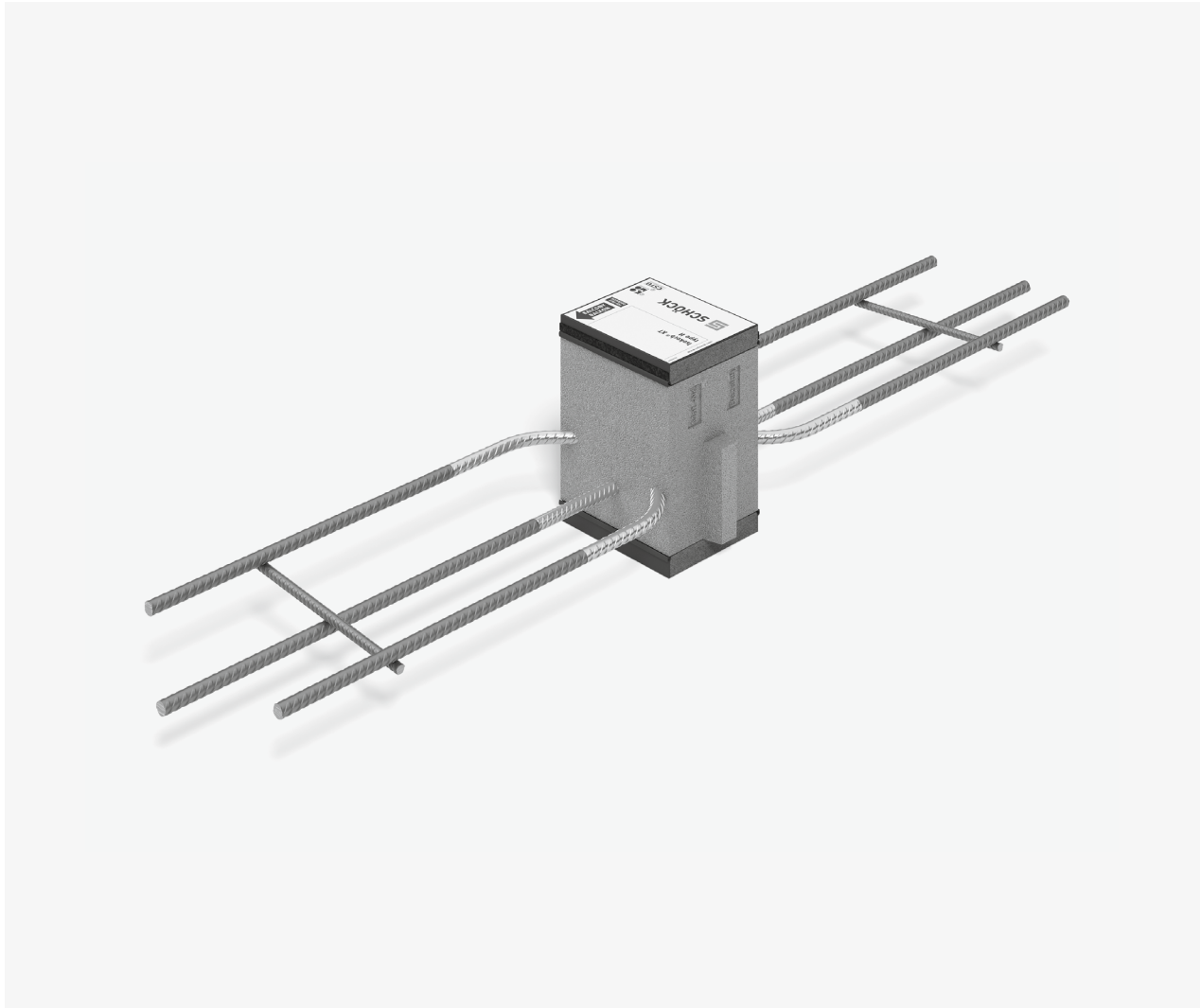


Schöck Isokorb® XT Typ H



Schöck Isokorb® XT Typ H

Tragendes Wärmedämmelement zur Übertragung von planmäßigen Horizontalkräften parallel und senkrecht zur Dämmebene. Das Element darf nur in Verbindung mit anderen Isokorb® Typen, die Momente oder Querkräfte aufnehmen können, eingesetzt werden.

Das Element mit der Tragstufe NN überträgt Kräfte senkrecht zur Dämmebene.

Das Element mit der Tragstufe VV-NN überträgt Kräfte parallel und senkrecht zur Dämmebene.

Elementanordnung | Einbauschnitte

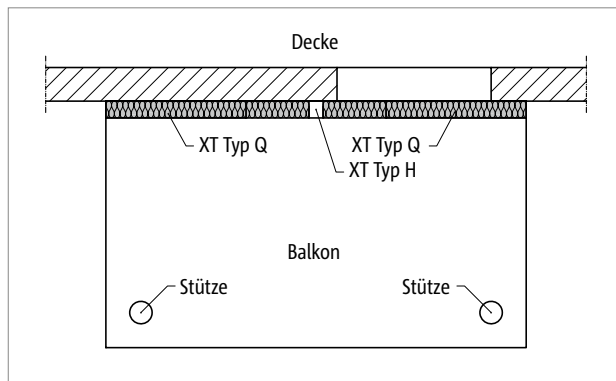


Abb. 244: Schöck Isokorb® XT Typ H: Balkon mit Stützenlagerung

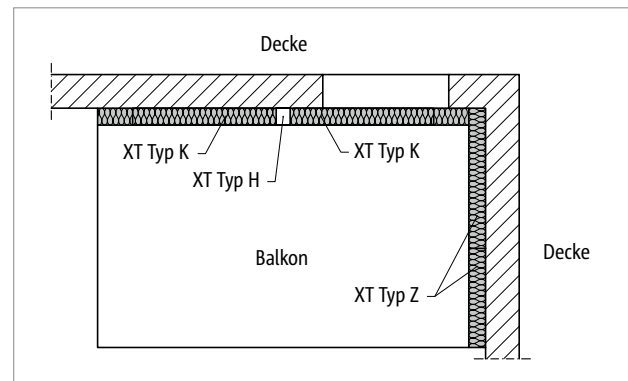


Abb. 245: Schöck Isokorb® XT Typ H: Balkon frei auskragend

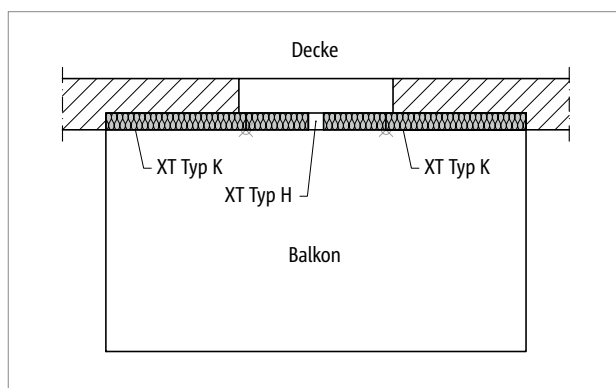


Abb. 246: Schöck Isokorb® XT Typ H: Balkon frei auskragend

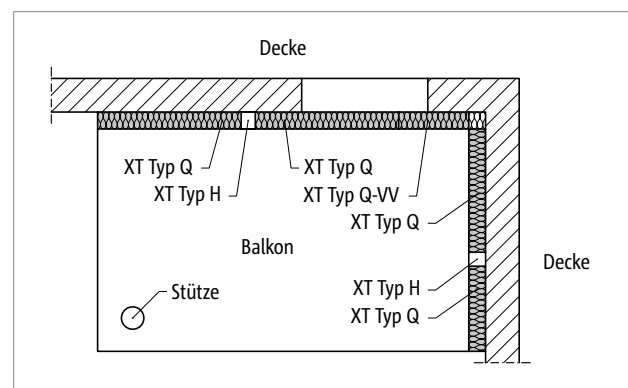


Abb. 247: Schöck Isokorb® XT Typ H: Balkon zweiseitig aufliegend mit Stütze

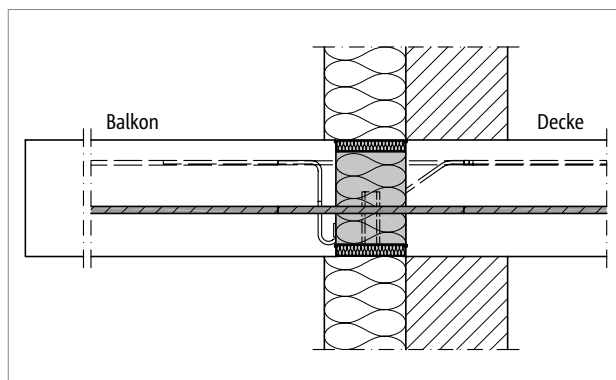


Abb. 248: Schöck Isokorb® XT Typ K, H-NN: Mauerwerk mit Außendämmung

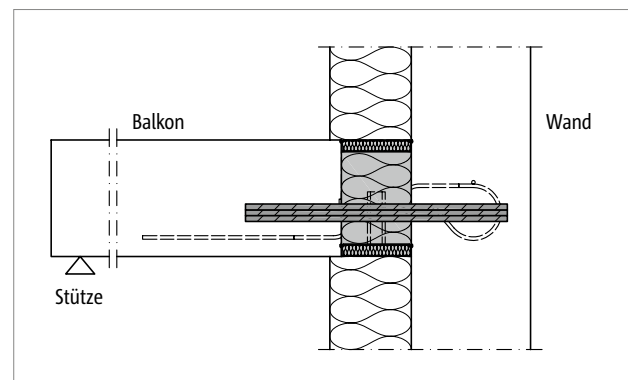


Abb. 249: Schöck Isokorb® XT Typ Q, H-VV-NN: Anschluss an einer Stahlbetonwand mit Außendämmung

Geometrie

- Der Einsatz der Schöck Isokorb® XT Typen H-NN1 und H-VV1-NN1 ist möglich bei einem Wandanschluss mit einer minimalen Wanddicke von 200 mm.

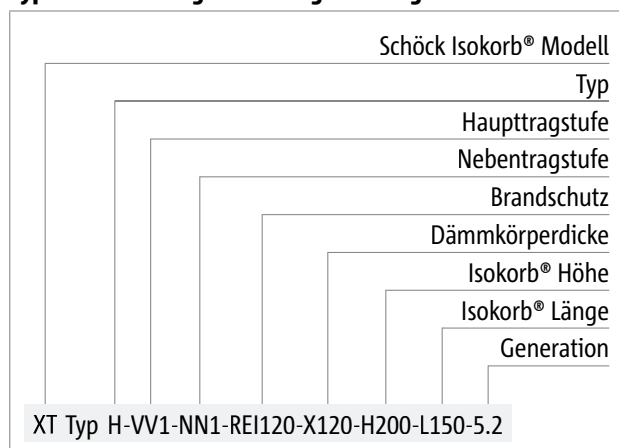
Produktvarianten | Typenbezeichnung | Sonderkonstruktionen

Varianten Schöck Isokorb® XT Typ H

Die Ausführung des Schöck Isokorb® XT Typ H kann wie folgt variiert werden:

- Haupttragstufe:
VV1, VV2, NN1, NN2
- Nebentragstufe:
NN1
NN2 ist auf Anfrage erhältlich
- Feuerwiderstandsklasse:
REI120
- Dämmkörperdicke:
X120 = 120 mm
- Isokorb® Höhe:
H = 160 bis 250 mm
- Isokorb® Länge:
L = 150 mm
- Generation:
5.2

Typenbezeichnung in Planungsunterlagen



1 Sonderkonstruktionen

Anschlusssituationen, die mit den in dieser Technischen Information dargestellten Standard-Produktvarianten nicht realisierbar sind, können bei der Anwendungstechnik (Kontakt siehe Seite 3) angefragt werden.

Bemessung C25/30

Schöck Isokorb® XT Typ H 5.2		NN1		NN2		VV1-NN1		VV2-NN1	
Bemessungswerte bei		$V_{Rd,y}$ [kN]	$N_{Rd,x}$ [kN]	$V_{Rd,y}$ [kN]	$N_{Rd,x}$ [kN]	$V_{Rd,y}$ [kN]	$N_{Rd,x}$ [kN]	$V_{Rd,y}$ [kN]	$N_{Rd,x}$ [kN]
Betonfestigkeitsklasse	C25/30	0,0	±11,6	0,0	±49,2	±10,4	±11,6	±39,2	±49,2

Schöck Isokorb® XT Typ H 5.2		NN1	NN2	VV1-NN1	VV2-NN1
Bestückung bei		Isokorb® Länge [mm]			
		150	150	150	150
Querkraftstäbe, horizontal		-	-	2 × 1 Ø 10	2 × 1 Ø 12
Zug-/Druckstäbe		1 Ø 10	1 Ø 12	1 Ø 10	1 Ø 12

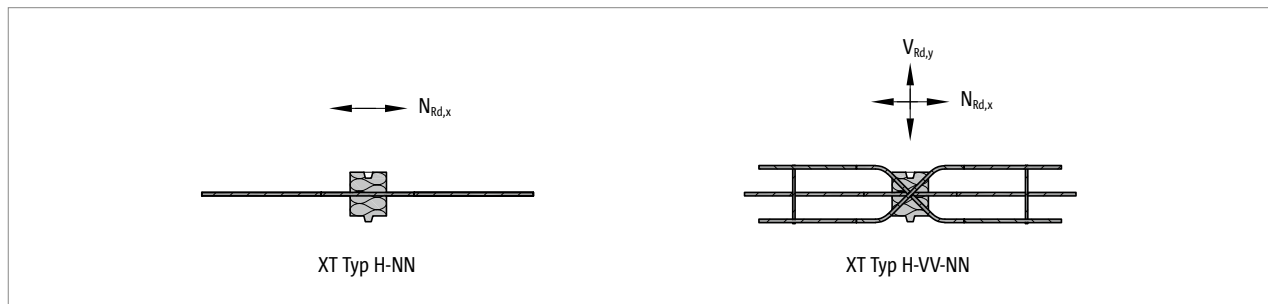


Abb. 250: Schöck Isokorb® XT Typ H: Typenauswahl

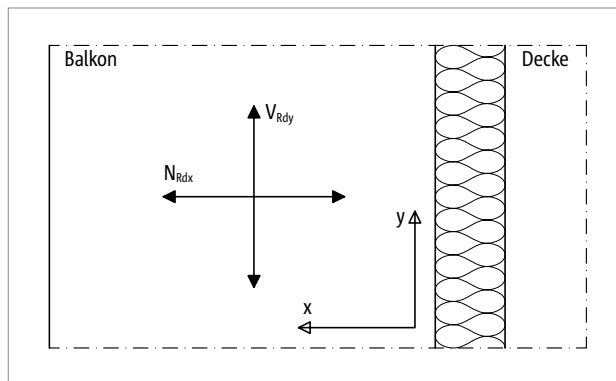


Abb. 251: Schöck Isokorb® XT Typ H: Vorzeichenregel für die Bemessung

i Hinweise zur Bemessung

- Bei der Bemessung eines Linienanschlusses ist zu beachten, dass die Verwendung des XT Typs H die Bemessungswerte des Linienanschlusses vermindern kann (z. B. XT Typ Q mit $L = 1,0$ m und XT Typ H mit $L = 0,15$ m im regelmäßigen Wechsel bedeutet eine Verminderung von v_{Rd} des Linienanschlusses mit XT Typ Q um ca. 13 %).
- Bei der Typenauswahl (XT Typ H-NN oder H-VV-NN) und -anordnung ist darauf zu achten, dass keine unnötigen Fixpunkte geschaffen werden und die maximalen Dehnfugenabstände (von z. B. XT Typ K, XT Typ Q oder XT Typ D) eingehalten werden.
- Die erforderliche Anzahl Schöck Isokorb® XT Typ H-NN oder H-VV-NN ist nach statischen Erfordernissen festzulegen.

Dehnfugenabstand

Maximaler Dehnfugenabstand

Wenn die Bauteillänge den maximalen Dehnfugenabstand e übersteigt, müssen in die außenliegenden Betonbauteile rechtwinklig zur Dämmebene Dehnfugen eingebaut werden, um die Einwirkung infolge von Temperaturänderungen zu begrenzen. Bei Fixpunkten wie z. B. Ecken von Balkonen oder beim Einsatz der Schöck Isokorb® XT Typen H gilt der halbe maximale Dehnfugenabstand $e/2$.

Die Querkraftübertragung in der Dehnfuge kann mit einem längsverschieblichen Querkraftdorn, z. B. Schöck Stacon®, sichergestellt werden.

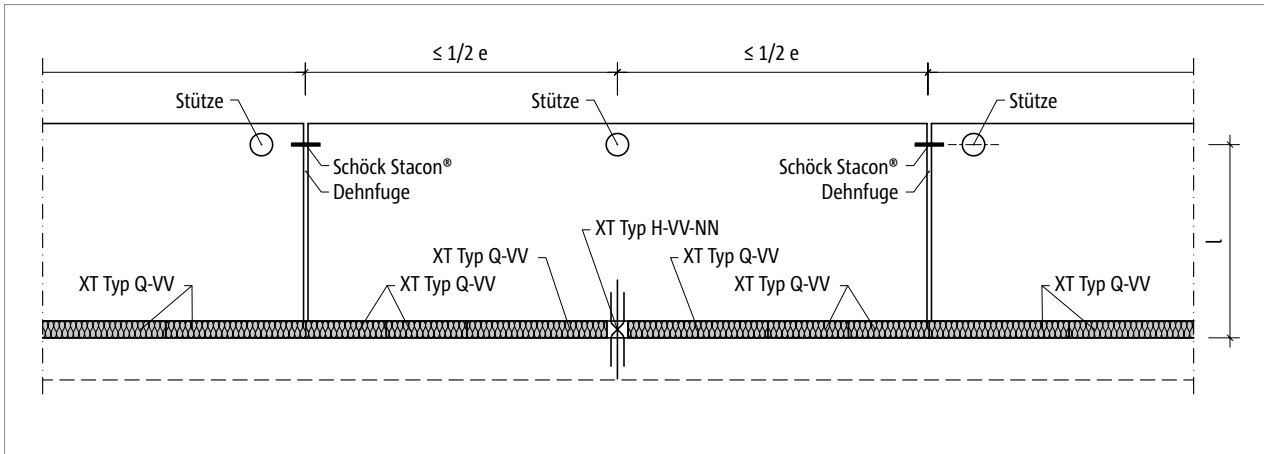


Abb. 252: Schöck Isokorb® XT Typ H: Dehnfugenanordnung

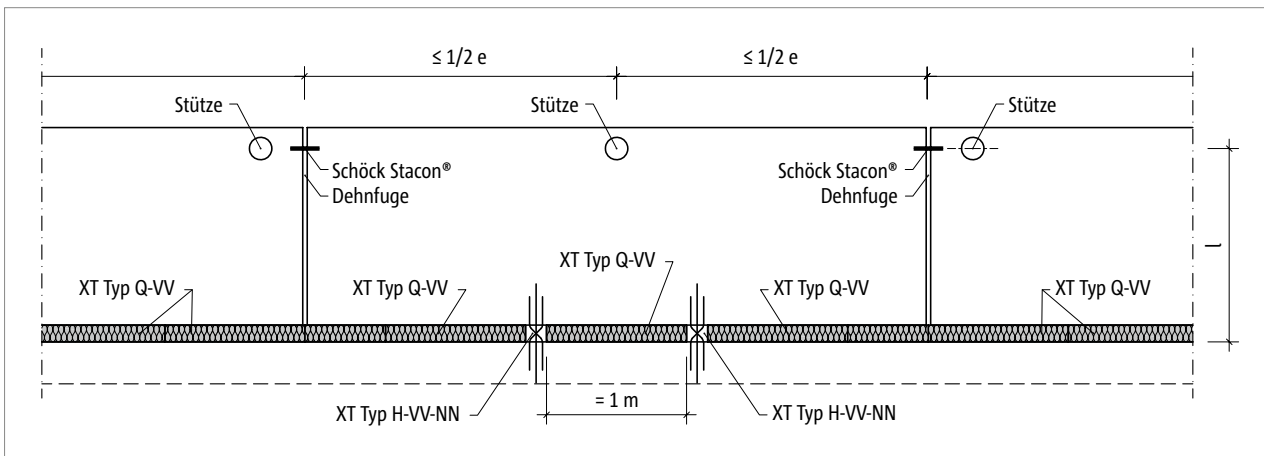


Abb. 253: Schöck Isokorb® XT Typ H: Dehnfugenanordnung

Dehnfugenabstand

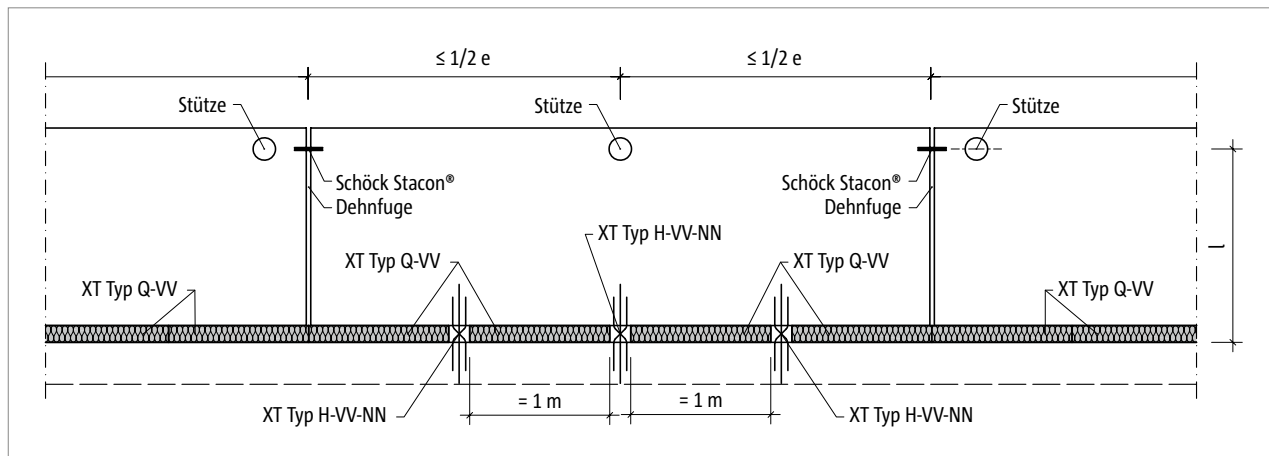


Abb. 254: Schöck Isokorb® XT Typ H: Dehnfugenanordnung

Schöck Isokorb® XT Typ H 5.2 kombiniert mit	XT Typ K	XT Typ K-U, K-O	XT Typ Q, Q-VV	XT Typ Q-P, Q-P-VV, Q-PZ	XT Typ D
Maximaler Dehnfugenabstand vom Fixpunkt $e/2$ [m]	$\leq e/2$ siehe XT Typ K	$\leq e/2$ siehe XT Typ K-U, K-O	$\leq e/2$ siehe XT Typ Q, Q-VV	$\leq e/2$ siehe XT Typ Q-P, Q-P-VV, Q-PZ	$\leq e/2$ siehe XT Typ D

i Dehnfugen

- Es dürfen maximal drei Schöck Isokorb® XT Typ H-VV-NN an einen Balkon angeschlossen werden. Zwischen zwei dieser Elemente muss ein anderer Schöck Isokorb® Typ mit einer Anschlusslänge von einem Meter angeordnet werden.
- Werden zwei Schöck Isokorb® XT Typ H-NN jeweils am Rand der Dehnfuge angeordnet, sind folgende zulässige Dehnfugenabstände für XT Typ H-NN einzuhalten:
 XT Typ H-NN1: 21,7 m
 XT Typ H-NN2: 19,8 m
 Bei der Bestimmung der maximalen Dehnfugenabstände sind zusätzlich die in Kombination verwendeten Schöck Isokorb® Typen zu berücksichtigen.

Produktbeschreibung

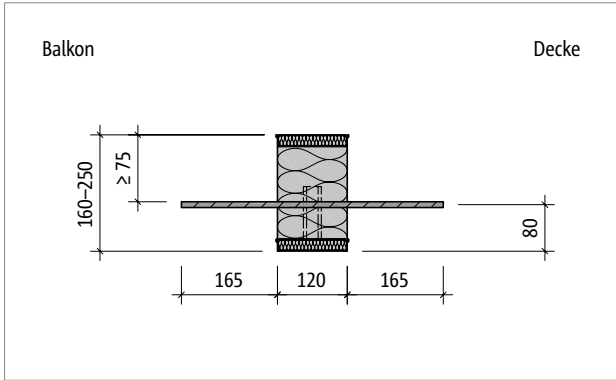


Abb. 255: Schöck Isokorb® XT Typ H-NN1: Produktschnitt

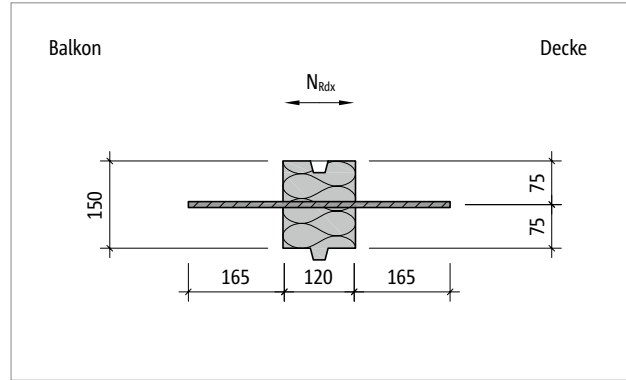


Abb. 256: Schöck Isokorb® XT Typ H-NN1: Produktgrundriss

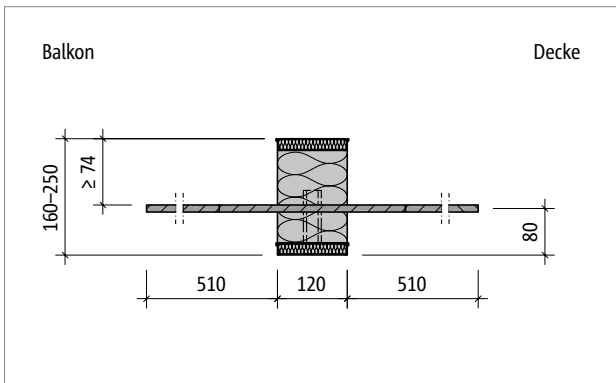


Abb. 257: Schöck Isokorb® XT Typ H-NN2: Produktschnitt

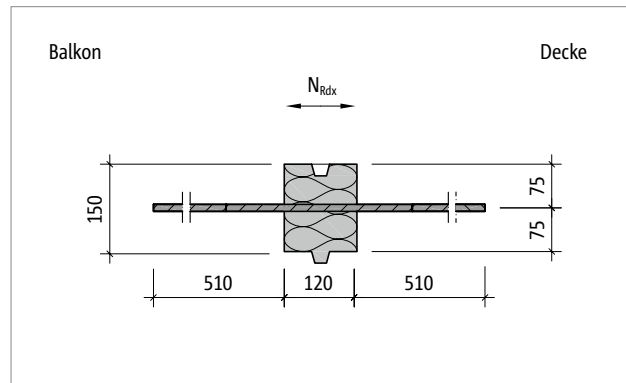


Abb. 258: Schöck Isokorb® XT Typ H-NN2: Produktgrundriss

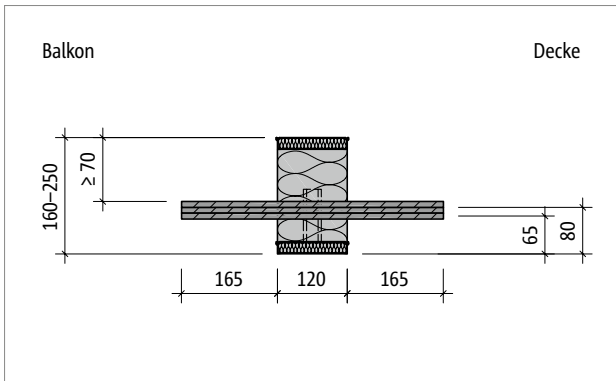


Abb. 259: Schöck Isokorb® XT Typ H-VV1-NN1: Produktschnitt

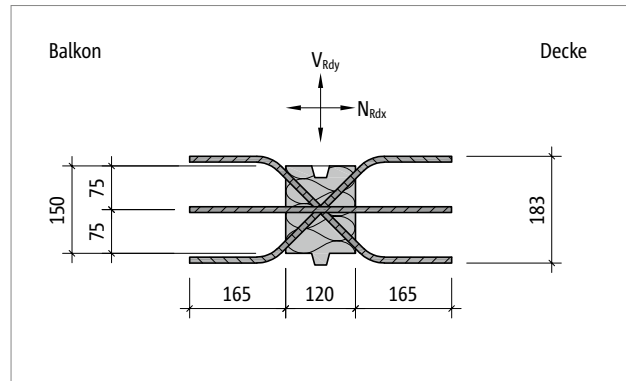


Abb. 260: Schöck Isokorb® XT Typ H-VV1-NN1: Produktgrundriss

Produktbeschreibung

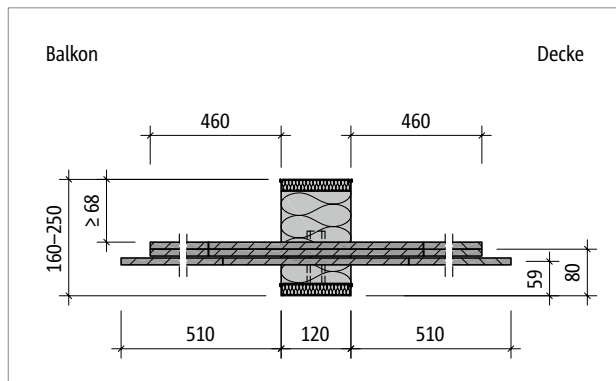


Abb. 261: Schöck Isokorb® XT Typ H-VV2-NN1: Produktschnitt

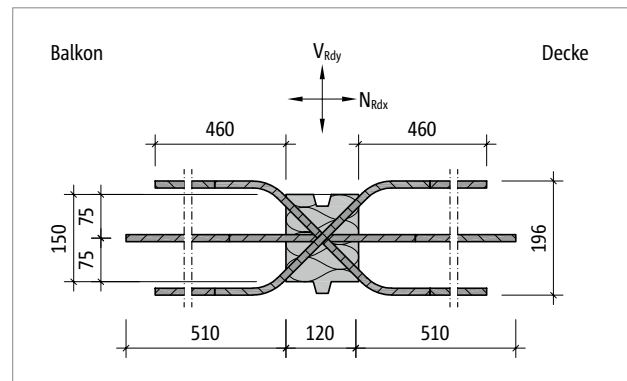


Abb. 262: Schöck Isokorb® XT Typ H-VV2-NN1: Produktgrundriss

Produktinformationen

- Download weiterer Grundrisse und Schnitte unter <https://cad.schoeck.de>

Bemessungsbeispiel

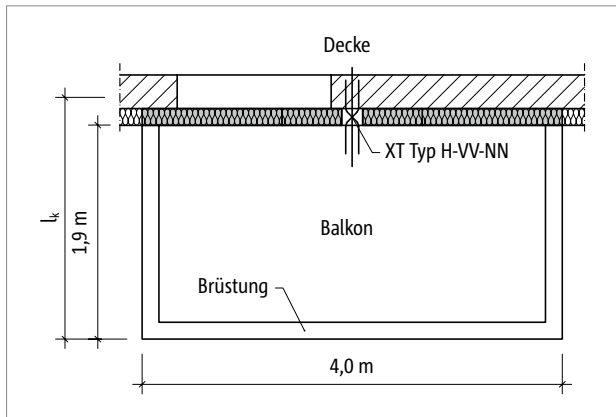


Abb. 263: Schöck Isokorb® XT Typ K, H: Grundriss

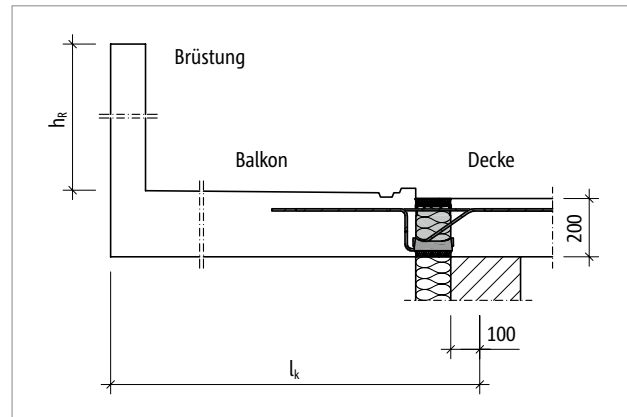


Abb. 264: Schöck Isokorb® XT Typ K: Statisches System

Statisches System und Lastannahmen

Geometrie:	Auskragungslänge	$l_k = 2,12 \text{ m}$
	Balkonplattendicke	$h = 200 \text{ mm}$
	Dreiseitig umlaufende Brüstung	$h_R = 1,0 \text{ m}$
Lastannahmen:	Balkonplatte und Belag	$g = 6,5 \text{ kN/m}^2$
	Nutzlast	$q = 4,0 \text{ kN/m}^2$
	Randlast (Brüstung)	$g_R = 3,0 \text{ kN/m}$
	Winddruck	$w_e = 1,0 \text{ kN/m}^2$
Expositionsklassen:	außen XC 4	
	innen XC 1	
gewählt:	Betongüte C25/30 für Balkon und Decke	
	Betondeckung $c_{nom} = 35 \text{ mm}$ für Isokorb® Zugstäbe	
	(Abminderung Δc_{def} um 5mm, wg. Qualitätsmaßnahmen Schöck Isokorb® Produktion)	
Anschlussgeometrie:	kein Höhenversatz, kein Deckenrandunterzug, keine Balkonaufkantung	
Lagerung Decke:	Deckenrand direkt gelagert	
Lagerung Balkon:	Einspannung der Kragplatte mit XT Typ K	

Bemessungsbeispiel | Einbauanleitung

Nachweise im Grenzzustand der Tragfähigkeit

Schnittgrößen:

$$m_{Ed} = -[(\gamma_G \cdot g + \gamma_Q \cdot q) \cdot l_k^2/2 + \gamma_G \cdot (g_R \cdot l_k + 2 \cdot g_R \cdot l_k^2/2/4)]$$

$$m_{Ed} = -[(1,35 \cdot 6,5 + 1,5 \cdot 4) \cdot 2,12^2/2 + 1,35 \cdot (3,0 \cdot 2,12 + 2 \cdot 3,0 \cdot 2,12^2/2/4)]$$

$$m_{Ed} = -46,3 \text{ kNm/m}$$

$$V_{Ed,z} = +(\gamma_G \cdot g + \gamma_Q \cdot q) \cdot l_k + \gamma_G \cdot (g_R + 2 \cdot g_R \cdot l_k/4)$$

$$V_{Ed,z} = +(1,35 \cdot 6,5 + 1,5 \cdot 4,0) \cdot 2,12 + 1,35 \cdot (3,0 + 2 \cdot 3,0 \cdot 2,12/4)$$

$$V_{Ed,z} = +39,7 \text{ kN/m}$$

$$N_{Ed,x} = \gamma_Q \cdot w_e \cdot 4,0 \cdot (h + h_R) = 1,5 \cdot 1,0 \cdot 4,0 \cdot (0,2 + 1,0) = 7,2 \text{ kN (frontaler Wind)}$$

$$V_{Ed,y} = \gamma_Q \cdot w_e \cdot 2 \cdot 1,9 \cdot (h + h_R) = 1,5 \cdot 1,0 \cdot 2 \cdot 1,9 \cdot (0,2 + 1,0) = 6,8 \text{ kN (seitlicher Wind)}$$

gewählt: **1 Schöck Isokorb® XT Typ H-VV1-NN1-REI120-H200-L150-5.2**

$$N_{Rd,x} = \pm 11,6 \text{ kN (siehe Seite 183)} > N_{Ed,x}$$

$$V_{Rd,y} = \pm 10,4 \text{ kN (siehe Seite 183)} > V_{Ed,y}$$

gewählt: **Schöck Isokorb® XT Typ K-M7-V1-REI120-CV35-X120-H200-6.2**

Erhöhte Einwirkung unter Berücksichtigung vom Einbau des Schöck Isokorb® XT Typ H:

$$|m_{Rd}| = 50,7 \text{ kNm/m (siehe XT Typ K)}$$

$$> 48,1 \text{ kNm/m} = (4,00 \text{ m} / 3,85 \text{ m}) \cdot 46,3 \text{ kNm/m} = |m_{Ed}|$$

$$V_{Rd,z} = 75,2 \text{ kN/m (siehe XT Typ K)} > 41,2 \text{ kN/m} = (4,00 \text{ m} / 3,85 \text{ m}) \cdot 39,7 \text{ kN/m} = v_{Ed,z}$$

Nachweise für den außergewöhnlichen Lastfall Erdbeben

Lastannahmen für Erdbeben: $F_{a,x} = \pm 17,2 \text{ kN/m}$ (horizontal, parallel zur Fuge)
 $F_{a,y} = \pm 17,2 \text{ kN/m}$ (horizontal, senkrecht zur Fuge)

Schnittgrößen:

$$N_{EdA,x} = \pm F_{a,x} \cdot 4,0 \text{ m} = \pm 17,2 \text{ kN/m} \cdot 4,0 \text{ m} = \pm 68,8 \text{ kN (Kraft senkrecht zur Fuge)}$$

$$V_{EdA,y} = \pm F_{a,y} \cdot 4,0 \text{ m} = \pm 17,2 \text{ kN/m} \cdot 4,0 \text{ m} = \pm 68,8 \text{ kN (Kraft parallel zur Fuge)}$$

gewählt: **2 Schöck Isokorb® XT Typ H-VV2-NN1-REI120-H200-L150-5.2**

$$N_{Rd,x} = \pm 49,2 \text{ kN} \cdot 2 = 98,4 \text{ kN (siehe Seite 183)} > N_{EdA,x}$$

$$V_{Rd,y} = \pm 39,2 \text{ kN} \cdot 2 = 78,4 \text{ kN (siehe Seite 183)} > V_{EdA,y}$$

gewählt: **Schöck Isokorb® XT Typ K-M7-V1-REI120-CV35-X120-H200-6.2**

Erhöhte Einwirkung unter Berücksichtigung vom Einbau des Schöck Isokorb® XT Typ H:

$$|m_{Rd}| = 50,7 \text{ kNm/m (siehe XT Typ K)}$$

$$> 50,1 \text{ kNm/m} = (4,00 \text{ m} / 3,70 \text{ m}) \cdot 46,3 \text{ kNm/m} = |m_{Ed}|$$

$$V_{Rd,z} = 75,2 \text{ kN/m (siehe XT Typ K)} > 42,9 \text{ kN/m} = (4,00 \text{ m} / 3,70 \text{ m}) \cdot 39,7 \text{ kN/m} = v_{Ed,z}$$

i Bemessungsbeispiel

- Hinweise zum Dehnfugenabstand sind zu beachten, siehe Seite 45.
- Bemessungshandbuch Schöck Isokorb® Erdbebennachweis für Balkone finden Sie unter:
www.schoeck.com/download-technische-informationen/de

i Einbauanleitung

Die aktuelle Einbauanleitung finden Sie online unter:
www.schoeck.com/view/8358

Checkliste

- Sind die Einwirkungen am Schöck Isokorb® Anschluss auf Bemessungsniveau ermittelt?
- Ist bei einem Linienanschluss in Kombination mit Schöck Isokorb® XT Typ H die Verminderung der Bemessungswerte des Linienanschlusses berücksichtigt?
- Ist bei der Wahl der Bemessungstabelle die maßgebliche Betonfestigkeitsklasse berücksichtigt?
- Sind die maximal zulässigen Dehnfugenabstände berücksichtigt?
- Ist bei einem Anschluss an eine Decke mit Höhenversatz oder an eine Wand die erforderliche Bauteilgeometrie vorhanden?
Ist eine Sonderkonstruktion erforderlich?
- Sind die Anforderungen hinsichtlich Brandschutz geklärt?