

**Bestimmung der Wärmebrückenwirkung von
Fassadendurchdringungen mit und ohne Einsatz
einer thermischen Trennung mit Hilfe von experimentellen und
dreidimensionalen numerischen Untersuchungen**

im Auftrag der Firma Schöck Bauteile GmbH

Dr.-Ing. M. Kuhnhenne

Aachen, 01. Januar 2015

Inhalt	Seite
1 Allgemeines	3
2 Bestimmung des Transmissionswärmedurchgangskoeffizienten	3
3 Numerische Berechnungen	4
3.1 Allgemeines	4
3.2 Randbedingungen	4
3.3 Wärmeleitfähigkeit der Materialien	5
3.4 Anschlussgeometrien	5
3.5 Bestimmung des punktbezogenen Wärmedurchgangskoeffizienten	7
3.6 Nachweis des Mindestwärmeschutzes zur Vermeidung von Schimmelpilzbildung	12
4 Experimentelle Untersuchungen	14
4.1 Allgemeines	14
4.2 Ergebnisse der experimentellen Untersuchungen	15
5 Vergleich Messung und numerische Berechnung	18
5.1 Messpunkte	18
5.2 Vergleich Messung und FEM-Berechnung	19
5.3 Bewertung der Vergleichsrechnungen	23
6 Zusätzliche numerische Untersuchungen	24
6.1 Allgemeines	24
6.2 Bestimmung des punktbezogenen Wärmedurchgangskoeffizienten	25
6.3 Nachweis des Mindestwärmeschutzes zur Vermeidung von Schimmelpilzbildung	26
7 Zusammenfassung	31
8 Literatur	31

1 Allgemeines

Im Rahmen des Projektes werden numerische und experimentelle Untersuchungen zur Bestimmung der Wärmebrückenwirkung von Fassadendurchdringungen mit und ohne Einsatz einer thermischen Trennung durchgeführt.

Dabei werden verschiedene Anschlussgeometrien einer Durchdringung der Wärmedämmebene mit einem Stahlprofil HEA 220 wärmetechnisch untersucht.

Ziel dieser Untersuchungen ist die Bestimmung des punktbezogenen Wärmedurchgangskoeffizienten χ als Teil des spezifischen Transmissionswärmedurchgangskoeffizienten nach DIN EN ISO 13789 und der Nachweis des Mindestwärmeschutzes nach DIN 4108-2 im Bereich der punktförmigen Wärmebrücken.

2 Bestimmung des Transmissionswärmedurchgangskoeffizienten

Die Bestimmung des spezifischen Transmissionswärmedurchgangskoeffizienten erfolgt nach DIN EN ISO 13789: „Der spezifische Transmissionswärmedurchgangskoeffizient durch die Bauteile, die den konditionierten Raum und die Außenluft voneinander trennen, wird entweder direkt mit Hilfe von numerischen Verfahren nach DIN EN ISO 10211 oder wie folgt berechnet:

$$H_D = \sum_i A_i \cdot U_i + \sum_k l_k \cdot \Psi_k + \sum_j \chi_j$$

Dabei ist

A_i die Fläche des Bauteils i der Gebäudehülle, in m^2 ;

U_i der Wärmedurchgangskoeffizienten des Bauteils i der Gebäudehülle, in $W/(m^2 \cdot K)$;

l_k die Länge der linienförmigen Wärmebrücke k , in m ;

Ψ_k der längenbezogene Wärmedurchgangskoeffizient, in $W/(m \cdot K)$, der Wärmebrücke k nach DIN EN ISO 14683 oder berechnet nach DIN EN ISO 10211;

χ_j der punktbezogene Wärmedurchgangskoeffizient, in W/K , der punktförmigen Wärmebrücke j , berechnet nach DIN EN ISO 10211 (punktförmige Wärmebrücken, die gewöhnlich Teil ebener Bauteile sind und bereits in Bezug auf den Wärmedurchgangskoeffizienten erfasst sind, dürfen hier nicht hinzugefügt werden).“

Der punktbezogene Wärmebrückenverlustkoeffizient χ kennzeichnet somit den zusätzlichen Wärmeverlust im thermischen Einflussbereich einer punktförmigen Wärmebrücke, z.B. einer Durchdringung der Wärmedämmebene mit einem Stahlprofil.

3 Numerische Berechnungen

3.1 Allgemeines

Zunächst werden im Rahmen des Projektes die Wärmeverluste im thermischen Einflussbereich der Durchdringungen mit Hilfe von dreidimensionalen numerischen Verfahren nach DIN EN ISO 10211 ermittelt. Anschließend wird der punktbezogene Wärmedurchgangskoeffizient χ für verschiedene Anschlussgeometrien einer Durchdringung der Wärmedämmebene mit einem Stahlprofil HEA 220 bestimmt.

Danach werden mit dem gleichen Verfahren die Nachweise des Mindestwärmeschutzes nach DIN 4108-2 im Bereich der punktförmigen Wärmebrücken geführt.

3.2 Randbedingungen

3.2.1 Berechnung des punktbezogenen Wärmedurchgangskoeffizienten

Für die Berechnung des punktbezogenen Wärmedurchgangskoeffizienten χ werden die folgenden Randbedingungen verwendet:

Tabelle 3.1: Randbedingungen nach DIN EN ISO 6946

	θ [°C]	R_s [(m ² ·K)/W]
Innen	20,0	0,13
Außen	0,0	0,04

3.2.2 Nachweis des Mindestwärmeschutzes zur Vermeidung von Schimmelpilzbildung

Für den Nachweis des Mindestwärmeschutzes zur Vermeidung von Schimmelbildung werden die folgenden Randbedingungen verwendet:

Tabelle 3.2: Randbedingungen nach DIN 4108-2

	θ [°C]	R_s [(m ² ·K)/W]
Innen	20,0	0,25
Außen	-5,0	0,04

3.3 Wärmeleitfähigkeit der Materialien

Folgende Materialeigenschaften werden bei den numerischen Berechnungen verwendet:

Tabelle 3.3: Wärmeleitfähigkeit λ [W/(m·K)]

Material	Wärmeleitfähigkeit λ [W/(m·K)]	Quelle
Stahl	50,0	DIN EN ISO 10456
Edelstahl (Werkstoffe 1.4571, 1.4404, 1.4401)	15,0	Merkblatt 821 der Informationsstelle Edelstahl Rostfrei
Elastomer	0,23	DIN EN ISO 10456
Wärmedämmung Außenwand	0,035	DIN 4108-4
Wärmedämmung Isokorb	0,035	DIN 4108-4

Die Berechnung der Wärmeleitfähigkeit der Lufträume erfolgt in Anlehnung an DIN EN ISO 6946.

3.4 Anschlussgeometrien

3.4.1 Durchlaufender Stahlträger HEA 220

Bild 3.1 zeigt die Durchdringung einer Wärmedämmschicht der Dicke $d = 100$ mm mit einem Stahlträger HEA 220.

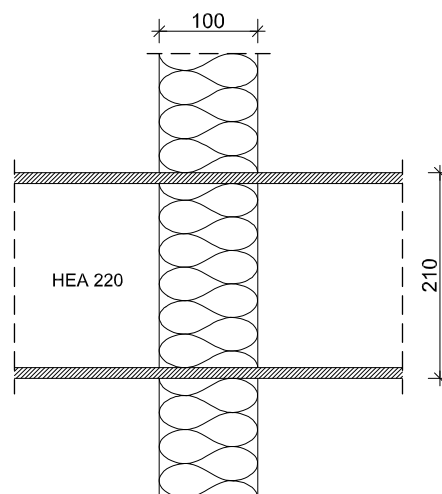


Bild 3.1: Durchlaufender Stahlträger HEA 220

3.4.2 Stahlträger HEA 220 mit Schöck Isokorb Typ KST 22

Beim Schöck Isokorb Typ KST handelt es sich um wärmegegedämmte Anschlüsse, die in auskragenden Stahlkonstruktionen eingesetzt werden und somit die auskragenden Bauteile thermisch von den innen liegenden trennen.

Der Isokorb Typ KST stellt ein Baukastenprinzip dar, welches je nach Beanspruchung und Profilgröße zusammengesetzt wird. Für die nachfolgenden Untersuchungen wird auf der sicheren Seite liegend der größte Grundtyp KST 22 zugrunde gelegt, welcher aus einem KSTZ22-Modul und KSTQ22-Modul, zuzüglich Dämmzwischenstücken besteht.

Die Dämmstoffdicke der KST-Module beträgt 80 mm. Alle metallenen Bauteile des Schöck Isokorb Typ KST bestehen aus nichtrostendem Stahl (Werkstoff-Nr. 1.4571, 1.4404, 1.4401).

Bild 3.2 zeigt die Anschlussgeometrie Stahlträger HEA 220 mit Schöck Isokorb Typ KST 22.

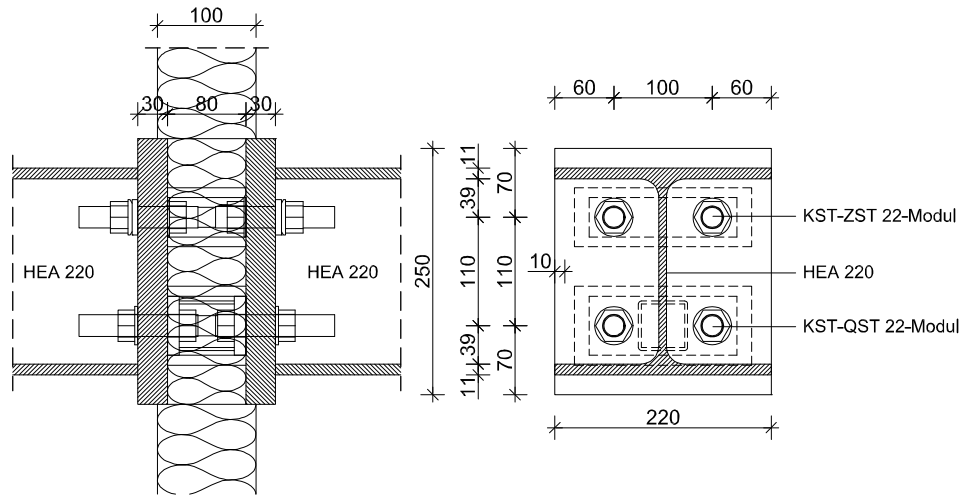


Bild 3.2: Anschlussgeometrie Stahlträger HEA 220 mit Schöck Isokorb Typ KST 22

3.4.3 Stahlträger HEA 220 mit Elastomer-Zwischenschicht (d = 10 mm) in der Mitte der Wärmedämmebene

In dieser Variante wird der Stahlträger HEA 220 mit Hilfe einer Zwischenschicht aus Elastomer getrennt. Um einen direkten Vergleich zum Isokorb Typ KST zu erhalten, wird des Weiteren die wesentlich niedrigere Wärmeleitfähigkeit von Edelstahl bei den Schrauben berücksichtigt. Bild 3.3 zeigt die gewählte Anschlussgeometrie Stahlträger HEA 220 mit Elastomer-Zwischenschicht mit der Dicke $d = 10$ mm in der Mitte der Wärmedämmebene angeordnet.

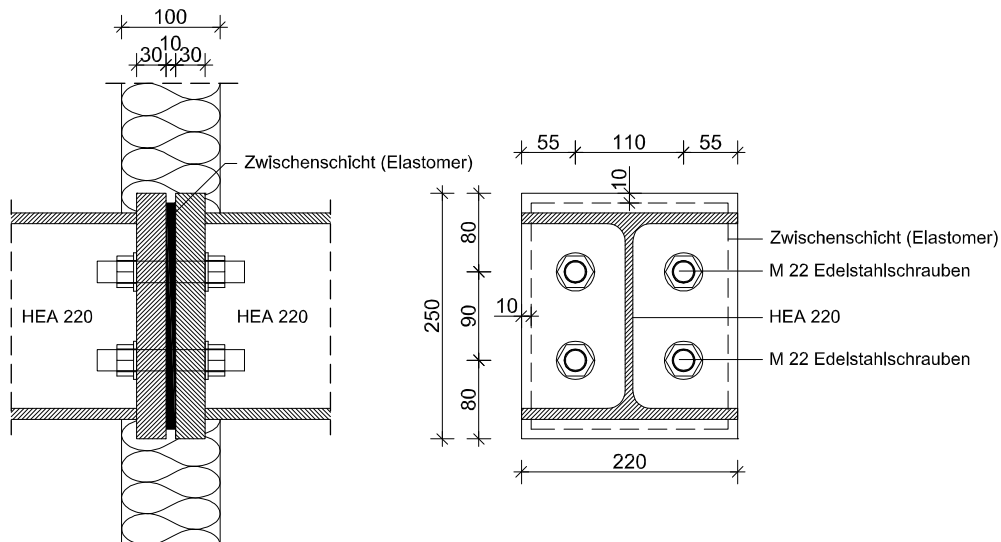


Bild 3.3: Anschlussgeometrie Stahlträger HEA 220 mit Elastomer-Zwischenschicht (d = 10 mm) in der Mitte der Wärmedämmebene

3.5 Bestimmung des punktbezogenen Wärmedurchgangskoeffizienten

Mit Hilfe von dreidimensionalen numerischen Berechnungen wird der punktbezogene Wärmedurchgangskoeffizient bestimmt. Dabei werden die Randbedingungen nach Abschnitt 3.2.1 und die Materialeigenschaften nach Abschnitt 3.3 verwendet.

3.5.1 Durchlaufender Stahlträger HEA 220

Bild 3.4 zeigt das FE-Modell.

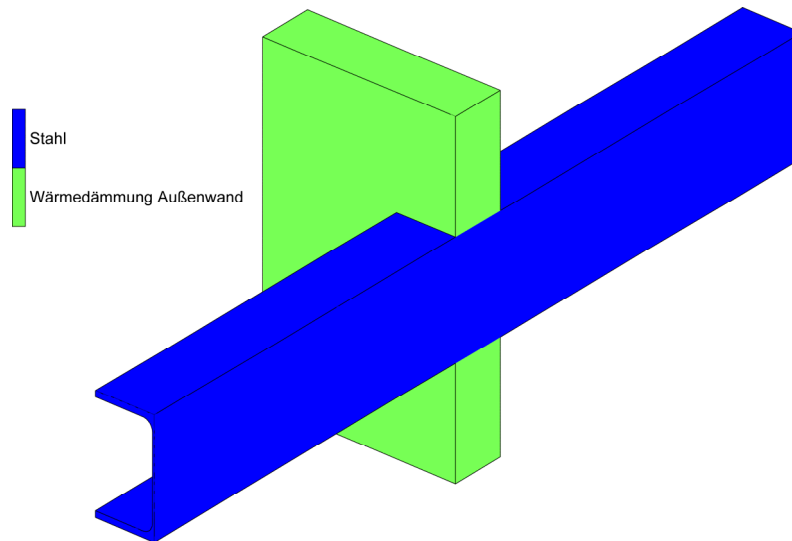


Bild 3.4: FE-Modell HEA 220

Bild 3.5 zeigt die Temperaturverteilung als Ergebnis der numerischen Berechnung.

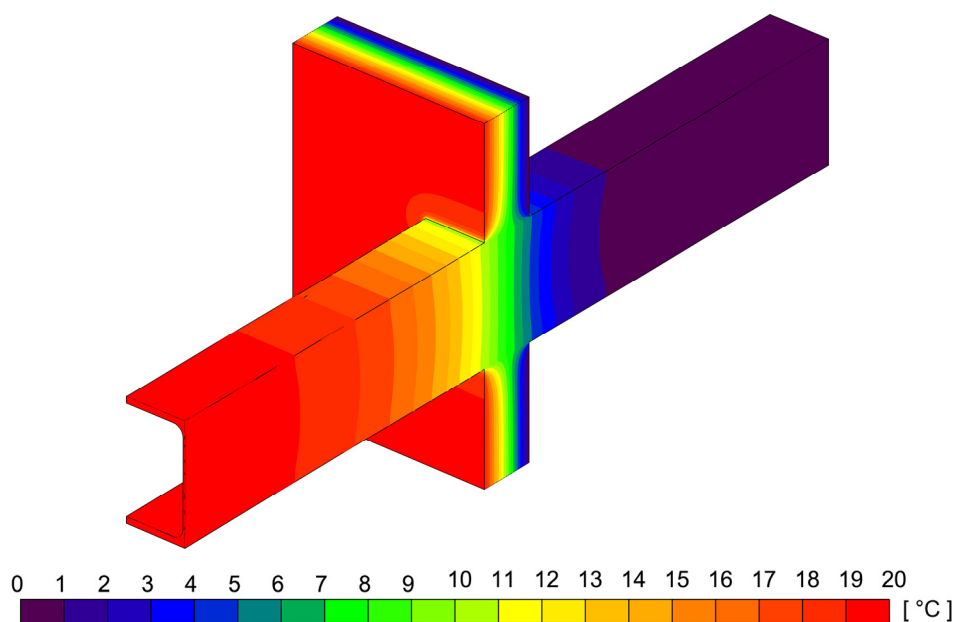


Bild 3.5: Temperaturverteilung HEA 220

Bild 3.6 zeigt die Wärmestromverteilung als Ergebnis der numerischen Berechnung.

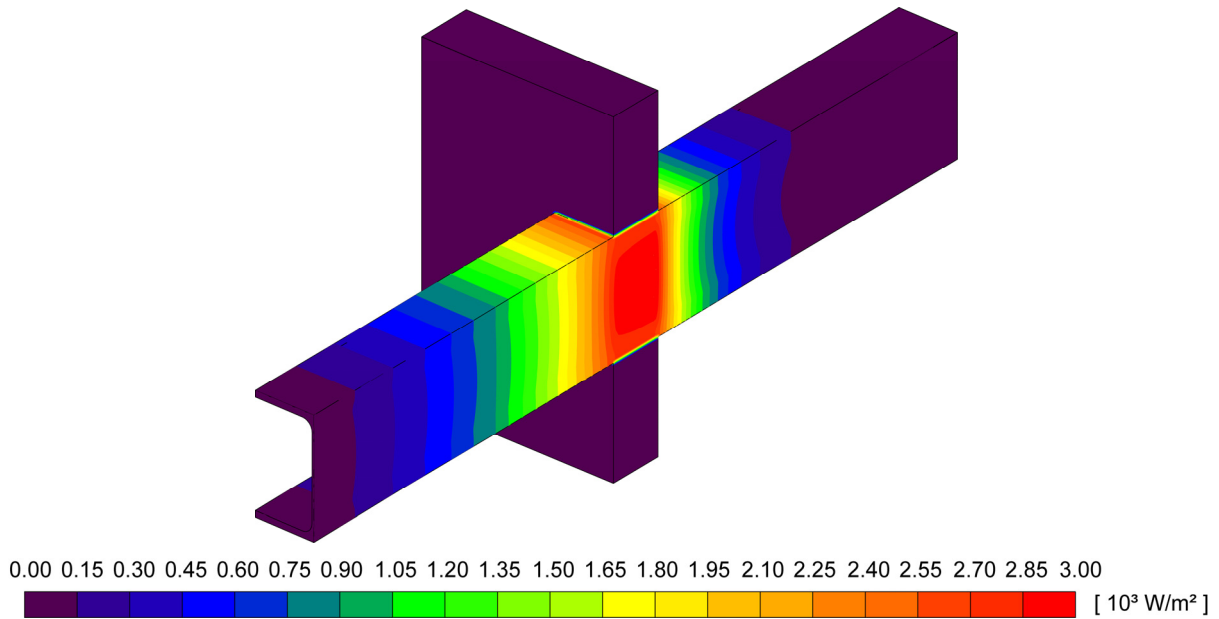


Bild 3.6: Wärmestromverteilung HEA 220

Der punktbezogene Wärmedurchgangskoeffizient für den durchlaufenden Stahlträger HEA 220 ergibt sich aus der numerischen Berechnung zu $\chi = 0,86 \text{ W/K}$.

3.5.2 Stahlträger HEA 220 mit Schöck Isokorb Typ KST 22

Bild 3.7 zeigt das FE-Modell.

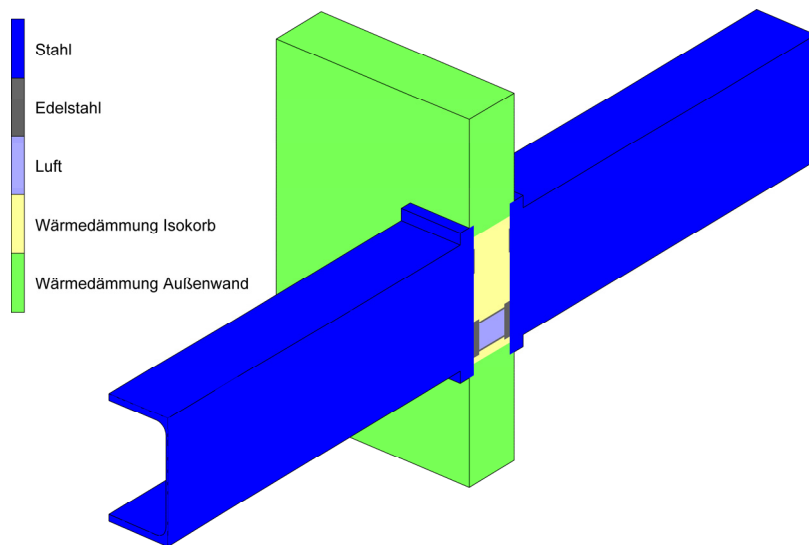


Bild 3.7: FE-Modell HEA 220 mit Schöck Isokorb Typ KST 22

Bild 3.8 zeigt die Temperaturverteilung als Ergebnis der numerischen Berechnung.

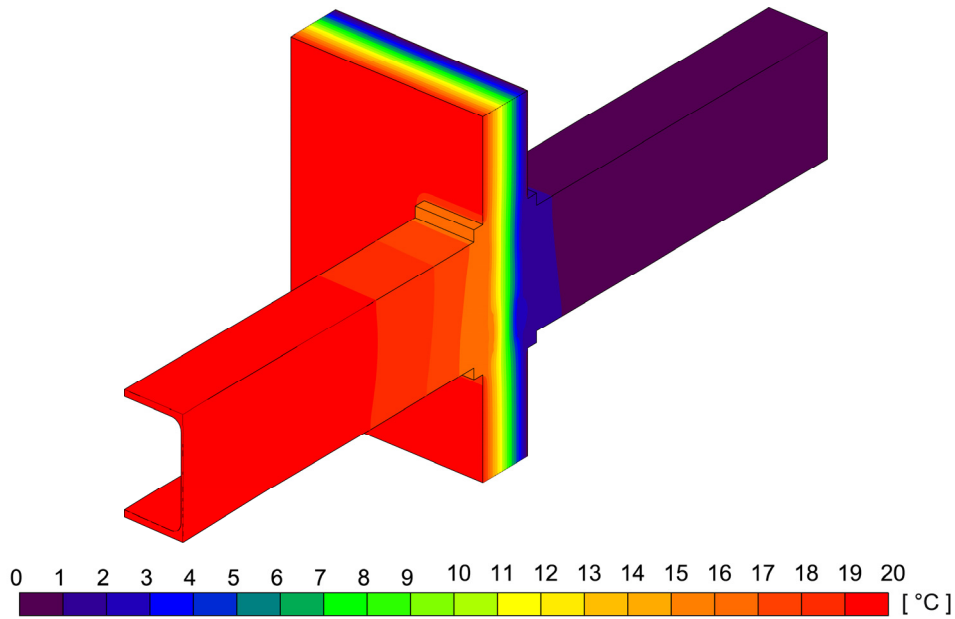


Bild 3.8: Temperaturverteilung HEA 220 mit Schöck Isokorb Typ KST 22

Bild 3.9 zeigt die Wärmestromverteilung als Ergebnis der numerischen Berechnung.

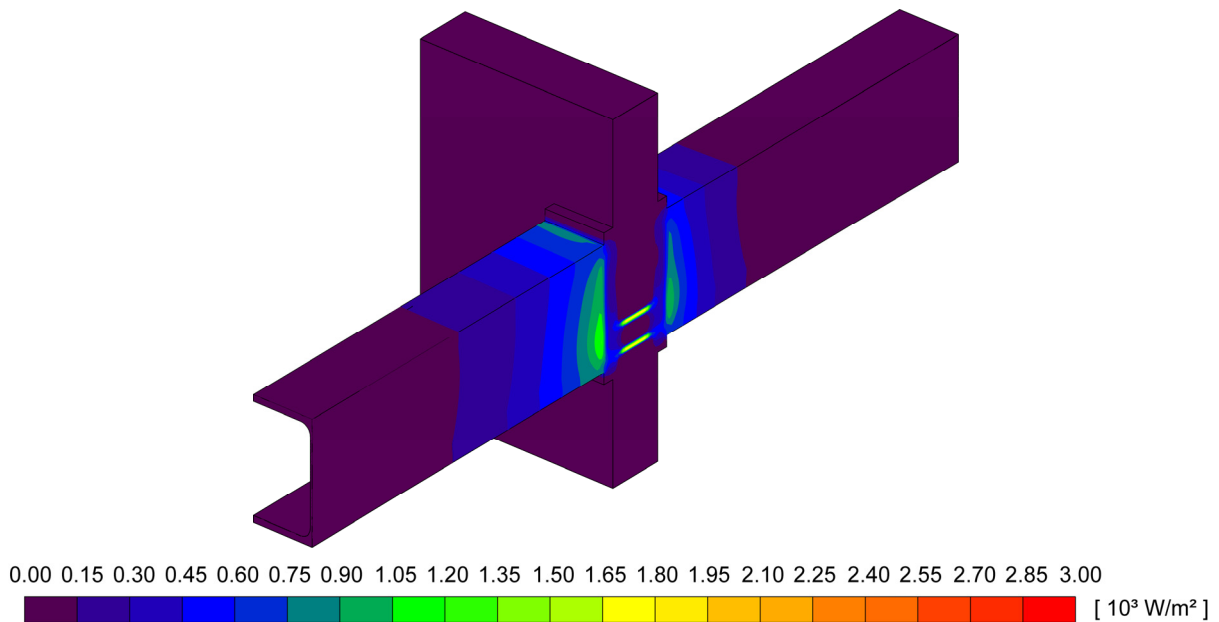


Bild 3.9: Wärmestromverteilung HEA 220 mit Schöck Isokorb Typ KST 22

Der punktbezogene Wärmedurchgangskoeffizient für den Stahlträger HEA 220 mit Schöck Isokorb Typ KST 22 ergibt sich aus der numerischen Berechnung zu $\chi = 0,41 \text{ W/K}$.

3.5.3 Stahlträger HEA 220 mit Elastomer-Zwischenschicht (d = 10 mm) in der Mitte der Wärmedämmebene

Bild 3.4 zeigt das FE-Modell.

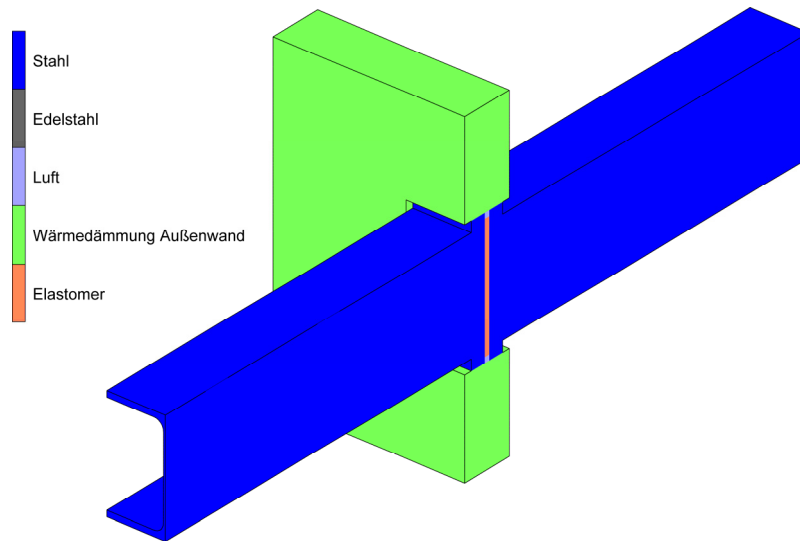


Bild 3.10: FE-Modell HEA 220 mit Elastomer-Zwischenschicht

Bild 3.5 zeigt die Temperaturverteilung als Ergebnis der numerischen Berechnung.

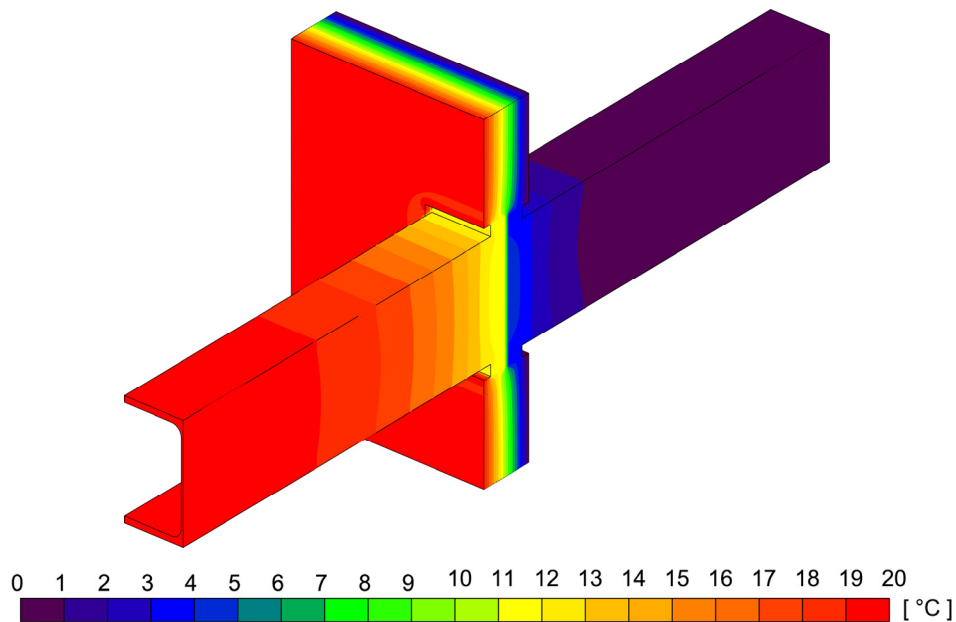


Bild 3.11: Temperaturverteilung HEA 220 mit Elastomer-Zwischenschicht

Bild 3.12 zeigt die Wärmestromverteilung als Ergebnis der numerischen Berechnung.

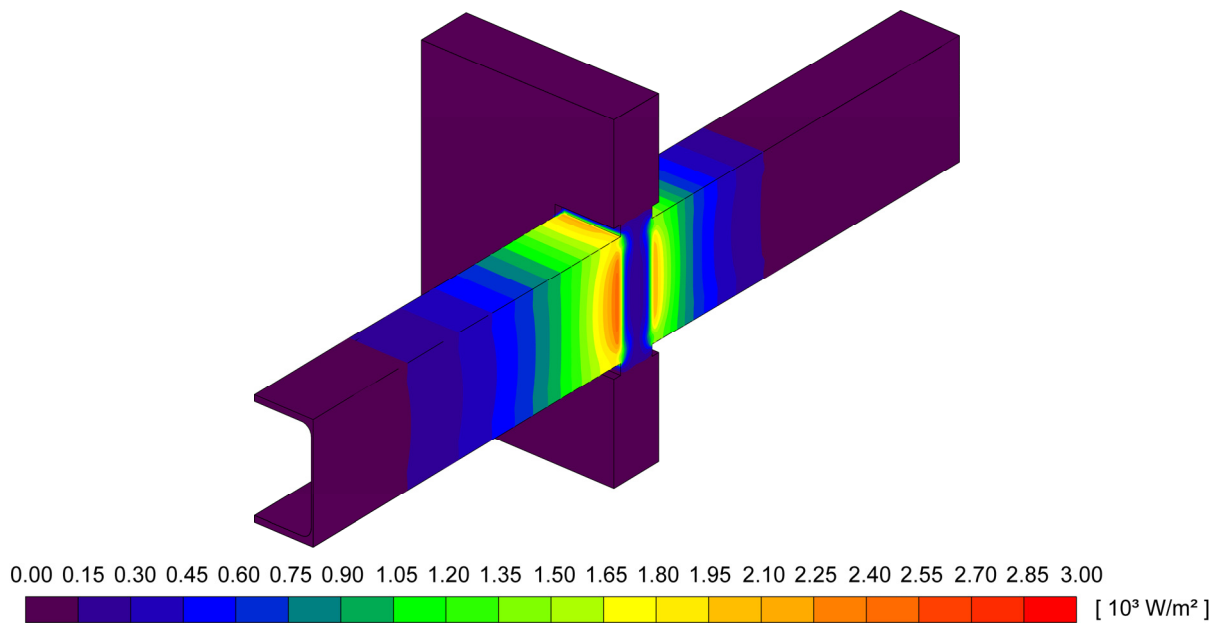


Bild 3.12: Wärmestromverteilung HEA 220 mit Elastomer-Zwischenschicht

Der punktbezogene Wärmedurchgangskoeffizient für den Stahlträger HEA 220 mit Elastomer-Zwischenschicht ($d = 10 \text{ mm}$) in der Mitte der Wärmedämmebene ergibt sich aus der numerischen Berechnung zu $\chi = 0,92 \text{ W/K}$.

3.5.4 Zusammenstellung der Ergebnisse

Tabelle 3.4: Punktbezogener Wärmedurchgangskoeffizient χ

Konstruktion	Punktbezogener Wärmedurchgangskoeffizient χ [W/K]
Durchlaufender Stahlträger HEA 220	0,86
Stahlträger HEA 220 mit Schöck Isokorb Typ KST 22	0,41
Stahlträger HEA 220 mit Elastomer-Zwischenschicht ($d = 10 \text{ mm}$) in der Mitte der Wärmedämmebene	0,92

3.6 Nachweis des Mindestwärmeschutzes zur Vermeidung von Schimmelpilzbildung

3.6.1 Zusammenstellung der Ergebnisse

Die Ergebnisse der Berechnungen sind in Tabelle 3.5 zusammengefasst. Die Anforderung nach DIN 4108-2 gilt als erfüllt, wenn bei den in Tabelle 3.2 angegebenen Randbedingungen die minimale raumseitige Oberflächentemperatur $12,6\text{ °C}$ nicht unterschreitet und somit der Temperaturfaktor die Bedingung $f_{0,25} \geq 0,7$ einhält.

Tabelle 3.5: Nachweis des Mindestwärmeschutzes nach DIN 4108-2

Konstruktion	Minimale raumseitige Oberflächentemperatur $\theta_{si,min}$ [°C]	Temperaturfaktor $f_{0,25}$ [-]	Anforderung
Durchlaufender Stahlträger HEA 220	6,1	0,44	nicht erfüllt
Stahlträger HEA 220 mit Isokorb KST 22	13,6	0,74	erfüllt
Stahlträger HEA 220 mit Elastomer-Zwischenschicht (d = 10 mm) in der Mitte der Wärmedämmebene	6,9	0,48	nicht erfüllt

3.6.2 Temperaturverteilungen

Bild 3.13 bis Bild 3.15 zeigen die Temperaturverteilungen als Ergebnis der numerischen Berechnungen.

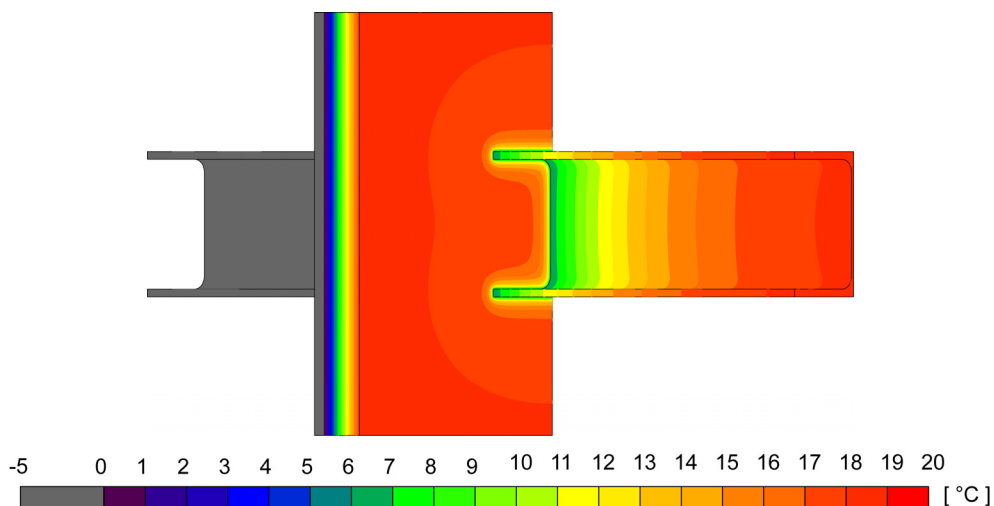


Bild 3.13: Temperaturverteilung Durchlaufender Stahlträger

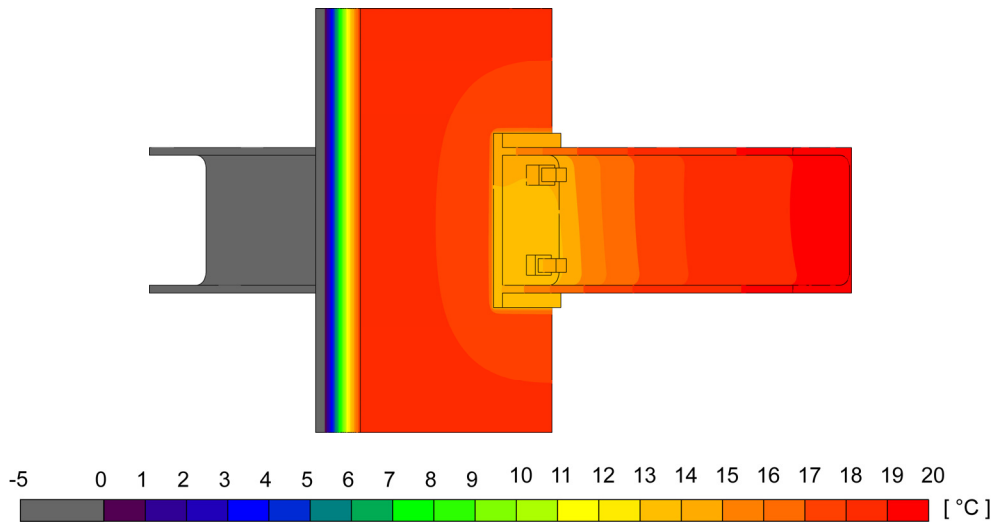


Bild 3.14: Temperaturverteilung Stahlträger HEA 220 mit Schöck Isokorb Typ KST 22

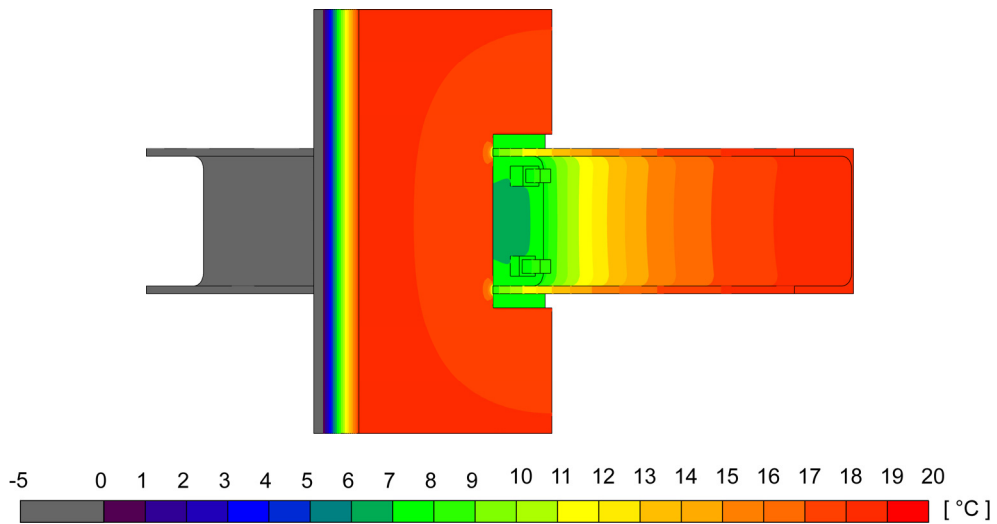


Bild 3.15: Temperaturverteilung Stahlträger HEA 220 mit Elastomer-Zwischenschicht (d = 10 mm) in der Mitte der Wärmedämmebene

4 Experimentelle Untersuchungen

4.1 Allgemeines

Im Rahmen des Projektes werden experimentelle Untersuchungen im Hotbox-Prüfstand des Lehrstuhls für Stahlbau und Leichtmetallbau der RWTH Aachen durchgeführt. Dieser Prüfstand dient im Allgemeinen zur experimentellen Bestimmung der Wärmedurchgangseigenschaften von inhomogenen Bauteilen. Während der Messung befinden sich die Probekörper zwischen zwei Räumen mit unterschiedlichen Temperaturen. Bei jeder Messung werden die Lufttemperaturen auf der kalten und warmen Seite der Prüfkörper gemessen. An mehreren ausgewählten Stellen der Probekörper werden die Oberflächentemperaturen mit PT100-Fühlern gemessen. Zusätzlich wird die Verteilung der Oberflächentemperaturen auf der warmen Seite mit Hilfe einer Infrarot-Kamera bestimmt.

Bild 4.1 bis Bild 4.4 zeigen verschiedene Aufnahmen während des Einbaus des Stahlträgers HEA 220 mit Schöck Isokorb Typ KST 22 (links) und des durchlaufenden Stahlträgers HEA 220 (rechts).

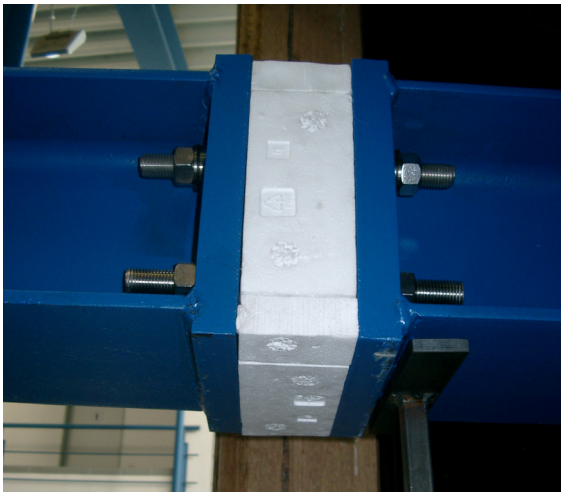


Bild 4.1: Anschluss Stahlträger HEA 220 mit Schöck Isokorb Typ KST 22

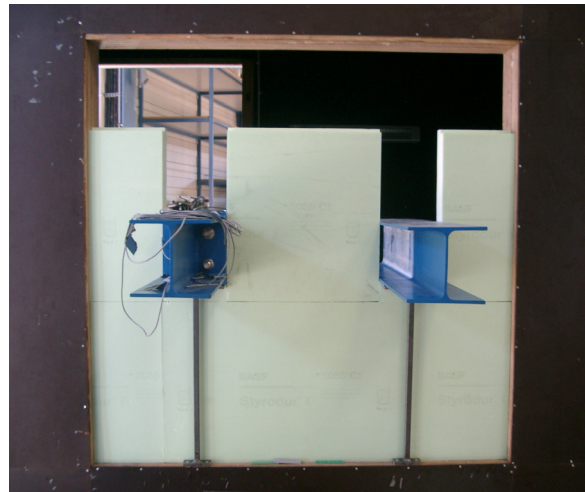


Bild 4.2: Einbau Prüfkörper



Bild 4.3: Warmseite Prüfstand mit eingebauten Prüfkörpern



Bild 4.4: Prüfstand mit Kaltseite (links) und Warmseite (rechts)

4.2 Ergebnisse der experimentellen Untersuchungen

4.2.1 Versuch am 06.12.06 mit KST 22

4.2.1.1 Randbedingungen

Folgende Randbedingungen wurden während des Versuches gemessen:

Tabelle 4.1: Randbedingungen Versuch 06.12.06

	Warmseite	Kaltseite
Temperatur [°C]	20,0	- 5,1
Relative Luftfeuchte [%]	40,7	82,2

4.2.1.2 Thermografie und minimale Oberflächentemperaturen

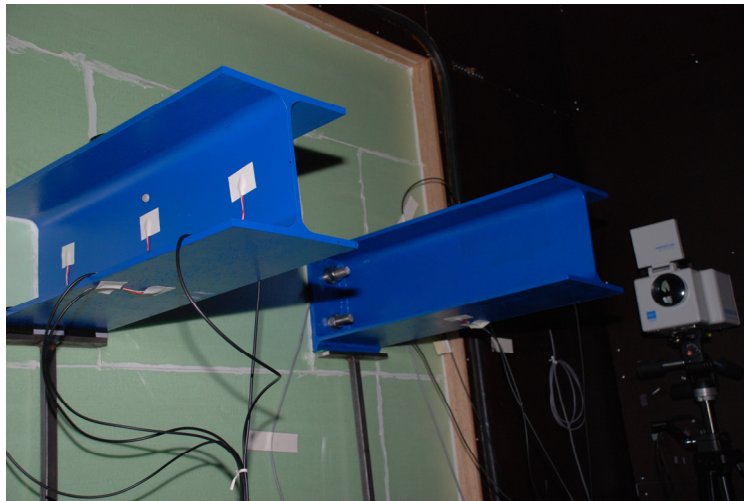
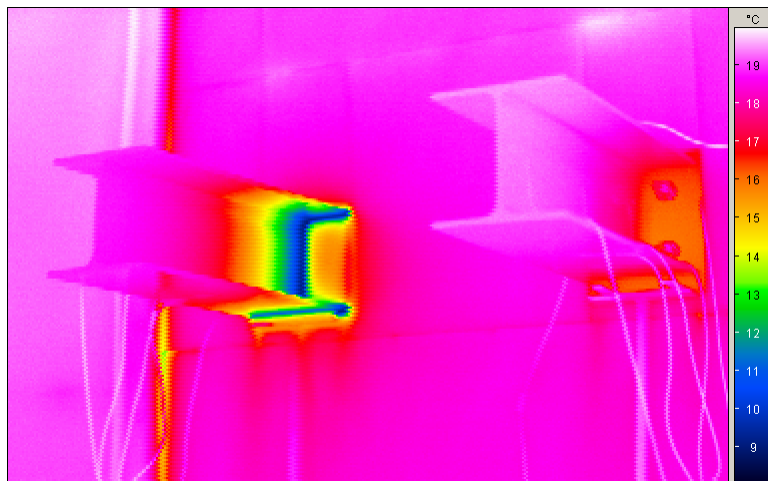


Bild 4.5: Foto Versuch 06.12.06

Durchlaufender
Stahlträger
HEA 220:

$$\theta_{si,min} = 8,9 \text{ °C}$$



Thermische
Trennung mit
KST 22:

$$\theta_{si,min} = 15,8 \text{ °C}$$

Bild 4.6: Thermografie Versuch 06.12.06

4.2.2 Versuch am 29.01.07 mit KST 22

4.2.2.1 Randbedingungen

Folgende Randbedingungen wurden während des Versuches gemessen:

Tabelle 4.2: Randbedingungen Versuch 29.01.07

	Warmseite	Kaltseite
Temperatur [°C]	20,8	- 14,8
Relative Luftfeuchte [%]	40,9	76,9

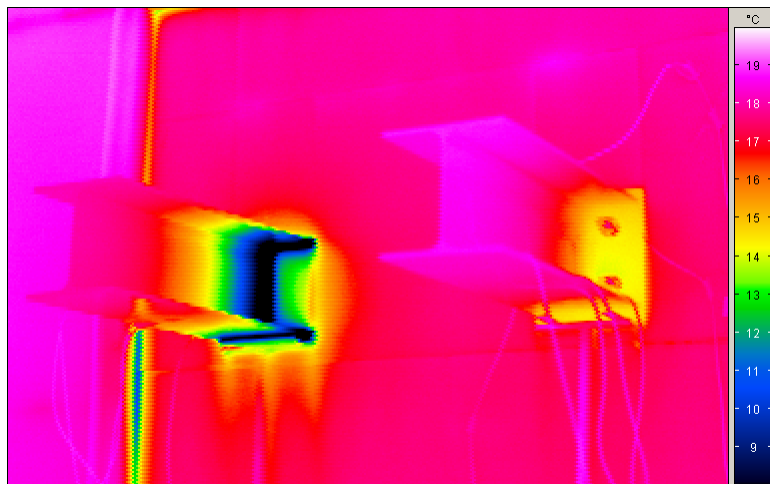
4.2.2.2 Thermografie und minimale Oberflächentemperaturen



Bild 4.7: Foto Versuch 29.01.07

Durchlaufender
Stahlträger
HEA 220:

$$\theta_{\text{si,min}} = 4,3 \text{ °C}$$



Thermische
Trennung mit
KST 22:

$$\theta_{\text{si,min}} = 14,1 \text{ °C}$$

Bild 4.8: Thermografie Versuch 29.01.07

4.2.3 Versuch am 01.03.07 mit Elastomer-Zwischenschicht (d = 10 mm)

4.2.3.1 Randbedingungen

Folgende Randbedingungen wurden während des Versuches gemessen:

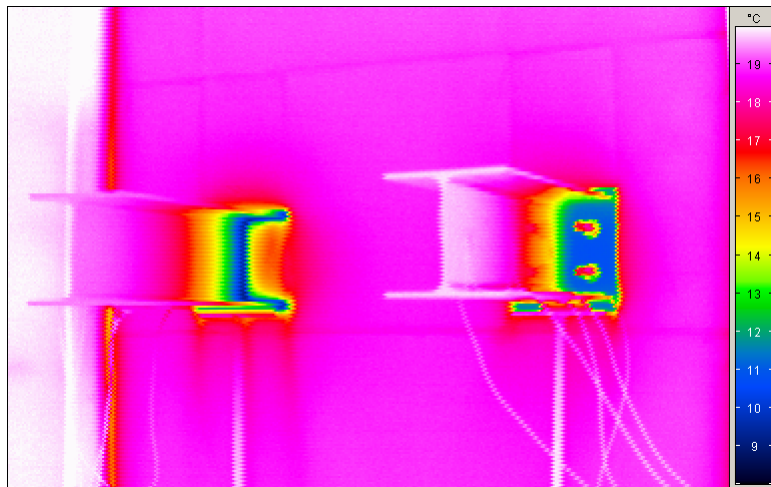
Tabelle 4.3: Randbedingungen Versuch 01.03.07

	Warmseite	Kaltseite
Temperatur [°C]	21,5	- 4,8
Relative Luftfeuchte [%]	39,0	90,1

4.2.3.2 Thermografie und minimale Oberflächentemperaturen

Durchlaufender
Stahlträger
HEA 220:

$$\theta_{si,min} = 9,2 \text{ °C}$$



Trennung mit
Elastomer-
Zwischenschicht:

$$\theta_{si,min} = 10,4 \text{ °C}$$

Bild 4.9: Thermografie Versuch 01.03.07

4.2.4 Versuch am 05.04.07 mit Elastomer-Zwischenschicht (d = 10 mm)

4.2.4.1 Randbedingungen

Folgende Randbedingungen wurden während des Versuches gemessen:

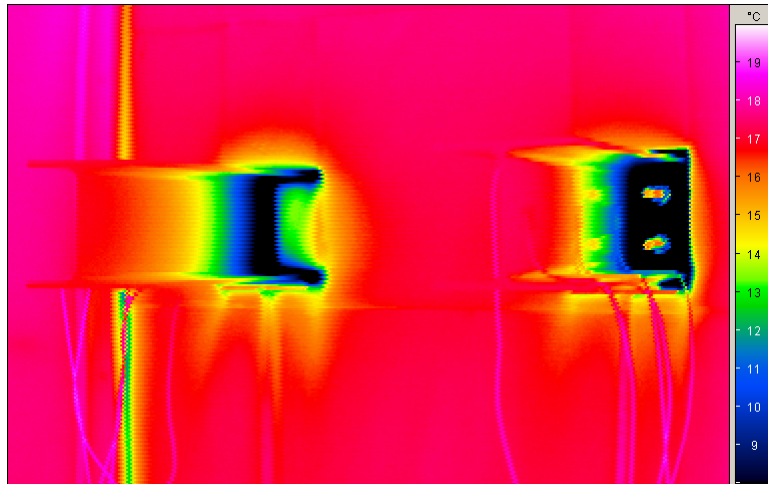
Tabelle 4.4: Randbedingungen Versuch 05.04.07

	Warmseite	Kaltseite
Temperatur [°C]	21,5	- 15,1
Relative Luftfeuchte [%]	30,0	79,0

4.2.4.2 Thermografie und minimale Oberflächentemperaturen

Durchlaufender
Stahlträger
HEA 220:

$\theta_{si,min} = 3,4 \text{ °C}$



Trennung mit
Elastomer-
Zwischenschicht:

$\theta_{si,min} = 5,6 \text{ °C}$

Bild 4.10: Thermografie Versuch 05.04.07

5 Vergleich Messung und numerische Berechnung

5.1 Messpunkte

Bild 5.1 zeigt die Messpunkte, auf denen die PT100-Fühler zur Messung der Oberflächentemperaturen angebracht worden sind. Die getesteten Konstruktionen (durchlaufender Stahlträger und Stahlträger mit KST 22 oder Elastomer-Zwischenschicht) ragen 670 mm, von der Wärmedämmoberfläche gerechnet, in die Warmseite des Prüfstandes hinein. Die Messpunkte sind wie folgt angeordnet:

- MP 1: horizontal 100 mm entfernt von der Dämmoberfläche, vertikal in Stegmitte
- MP 2: horizontal 335 mm entfernt von der Dämmoberfläche, vertikal in Stegmitte
- MP 3: horizontal 570 mm entfernt von der Dämmoberfläche, vertikal in Stegmitte
- MP 4: horizontal 335 mm entfernt von der Dämmoberfläche, vertikal auf dem oberen Flansch
- MP 5: horizontal 335 mm entfernt von der Dämmoberfläche, vertikal auf dem unteren Flansch

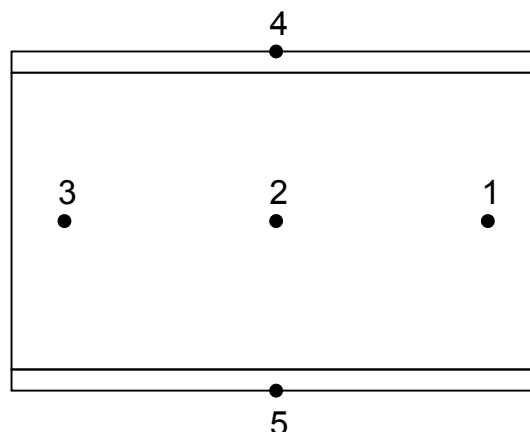


Bild 5.1: Verteilung der Messpunkte

5.2 Vergleich Messung und FEM-Berechnung

5.2.1 Allgemeines

Für alle FEM-Vergleichsrechnungen werden die Materialeigenschaften nach Tabelle 3.3 und die auf der warmen und kalten Seite während der Versuche jeweils gemessenen Temperaturen (siehe Abschnitt 4.2) verwendet.

Für die Vergleichsberechnungen wird angenommen, dass sich auf der warmen Seite eine natürliche Konvektion einstellt. Auf der kalten Seite wird angenommen, dass eine leichte Luftströmung mit $v = 0,5 \text{ m/sec}$, verursacht durch die Kühlanlage, vorhanden ist.

Außerdem werden bis horizontal 100 mm entfernt von der Dämmebene auf der warmen und kalten Seite vergrößerte Wärmeübergangswiderstände angenommen, da in diesem Bereich eine geringere Wärmeübertragung infolge Konvektion und Strahlung vorhanden ist.

Damit werden für die Vergleichsrechnung folgende Wärmeübergangswiderstände angesetzt:

Tabelle 5.1: Wärmeübergangswiderstände für die Vergleichsrechnungen

Wärmeübergangswiderstand R_s [(m ² ·K)/W]	Warmseite	Kaltseite
Wärmeübergangswiderstand zwischen Luft und Stahlträger / Kopfplatte / Schrauben bis horizontal 100 mm entfernt von der Dämmebene	0,20	0,14
Wärmeübergangswiderstand zwischen Luft und Stahlträger ab horizontal 100 mm entfernt von der Dämmebene	0,13	0,10

5.2.2 Versuch 06.12.06 mit KST 22

5.2.2.1 Vergleich der Oberflächentemperatur der Messpunkte

Durchlaufender Stahlträger HEA 220

Messpunkt j	Oberflächentemperatur der Messpunkte $\theta_{si,j}$ [°C]	
	Versuch 06.12.06 (PT100-Messfühler)	FEM-Vergleichsrechnung
1	13,5	13,8
2	17,7	18,3
3	19,1	19,4
4	18,0	18,2
5	18,0	18,2

Stahlträger HEA 220 mit Isokorb KST 22

Messpunkt j	Oberflächentemperatur der Messpunkte $\theta_{si,j}$ [°C]	
	Versuch 06.12.06 (PT100-Messfühler)	FEM-Vergleichsberechnung
1	18,1	17,0
2	19,4	19,2
3	19,7	19,7
4	19,5	19,1
5	19,4	19,1

5.2.2.2 Vergleich der minimalen raumseitigen Oberflächentemperatur

	Minimale raumseitige Oberflächentemperatur $\theta_{si,min}$ [°C]	
	Versuch 06.12.06 (Infrarotaufnahme)	FEM-Vergleichsrechnung
Durchlaufender Stahlträger HEA 220	8,9	9,4
Stahlträger HEA 220 mit Isokorb KST 22	15,8	15,0

5.2.3 Versuch 29.01.07 mit KST 22

5.2.3.1 Vergleich der Oberflächentemperatur der Messpunkte

Durchlaufender Stahlträger HEA 220

Messpunkt j	Oberflächentemperatur der Messpunkte $\theta_{si,j}$ [°C]	
	Versuch 29.01.07 (PT100-Messfühler)	FEM-Vergleichsrechnung
1	11,1	12,0
2	16,9	18,4
3	18,4	19,9
4	17,0	18,2
5	17,0	18,2

Stahlträger HEA 220 mit Isokorb KST 22

Messpunkt j	Oberflächentemperatur der Messpunkte $\theta_{si,j}$ [°C]	
	Versuch 29.01.07 (PT100-Messfühler)	FEM-Vergleichsrechnung
1	17,0	16,6
2	18,6	19,7
3	19,3	20,4
4	19,0	19,6
5	18,7	19,6

5.2.3.2 Vergleich der minimalen raumseitigen Oberflächentemperatur

	Minimale raumseitige Oberflächentemperatur $\theta_{si,min}$ [°C]	
	Versuch 29.01.07 (Infrarotaufnahme)	FEM-Vergleichsrechnung
Durchlaufender Stahlträger HEA 220	4,3	5,8
Stahlträger HEA 220 mit Isokorb KST 22	14,1	13,7

5.2.4 Versuch 01.03.07 mit Elastomer-Zwischenschicht (d = 10 mm)

5.2.4.1 Vergleich der Oberflächentemperatur der Messpunkte

Durchlaufender Stahlträger HEA 220

Messpunkt j	Oberflächentemperatur der Messpunkte $\theta_{si,j}$ [°C]	
	Versuch 01.03.07 (PT100-Messfühler)	FEM-Vergleichsrechnung
1	14,1	15,0
2	18,3	19,7
3	19,6	20,9
4	18,4	19,6
5	18,4	19,6

Stahlträger HEA 220 mit Elastomer-Zwischenschicht (d = 10 mm)

Messpunkt j	Oberflächentemperaturen der Messpunkte $\theta_{si,j}$ [°C]	
	Versuch 01.03.07 (PT100-Messfühler)	FEM-Vergleichsrechnung
1	16,0	15,7
2	19,4	20,0
3	20,7	21,0
4	19,3	20,0
5	19,2	20,0

5.2.4.2 Vergleich der minimalen raumseitigen Oberflächentemperatur

	Minimale raumseitige Oberflächentemperatur $\theta_{si,min}$ [°C]	
	Versuch 01.03.07 (Infrarotaufnahme)	FEM-Vergleichsrechnung
Durchlaufender Stahlträger HEA 220	9,2	10,4
Stahlträger HEA 220 mit Isokorb KST 22	10,4	11,1

5.2.5 Versuch 05.04.07 mit Elastomer-Zwischenschicht (d = 10 mm)

5.2.5.1 Vergleich der Oberflächentemperatur der Messpunkte

Durchlaufender Stahlträger HEA 220

Messpunkt j	Oberflächentemperatur der Messpunkte $\theta_{si,j}$ [°C]	
	Versuch 05.04.07 (PT100-Messfühler)	FEM-Vergleichsrechnung
1	11,6	12,5
2	17,1	19,0
3	18,5	20,6
4	17,3	18,9
5	17,1	18,9

Stahlträger HEA 220 mit Elastomer-Zwischenschicht (d = 10 mm)

Messpunkt j	Oberflächentemperatur der Messpunkte $\theta_{si,j}$ [°C]	
	Versuch 05.04.07 (PT100-Messfühler)	FEM-Vergleichsrechnung
1	13,4	13,5
2	17,6	19,5
3	19,2	20,8
4	17,9	19,4
5	17,9	19,4

5.2.5.2 Vergleich der minimalen raumseitigen Oberflächentemperatur

	Minimale raumseitige Oberflächentemperatur $\theta_{si,min}$ [°C]	
	Versuch 05.04.07 (Infrarotaufnahme)	FEM-Vergleichsrechnung
Durchlaufender Stahlträger HEA 220	3,4	6,0
Stahlträger HEA 220 mit Isokorb KST 22	5,6	7,0

5.3 Bewertung der Vergleichsrechnungen

- 1) Die Vergleichsrechnungen dienen zur Verifizierung der experimentellen Untersuchungen. Dabei sind die Abweichungen zwischen Messung und numerischer Vergleichsrechnung unvermeidbar, was anhand der folgenden Erläuterungen deutlich wird.
- 2) Annahmen und Vereinbarungen für die numerischen Vergleichsberechnungen:
 - Die Wärmeübergangskoeffizienten werden bereichsweise konstant angesetzt.
 - Die Wärmeübergangskoeffizienten werden in Anlehnung an Normrandbedingungen bestimmt.
 - Im Übergangsbereich von Stahlträger und Wärmedämmebene werden die Wärmeübergangskoeffizienten reduziert, um die dort angenommenen verminderten Wärmeübertragungsvorgänge (Konvektion, Strahlung) zu berücksichtigen.
 - Es werden die Bemessungswerte der Wärmeleitfähigkeit nach Norm verwendet, da keine Messergebnisse der tatsächlichen Wärmeleitfähigkeiten der im Versuch verbauten Materialien vorhanden sind.
 - Es wird von idealen Kontaktstellen zwischen den Bauteilschichten und den verschiedenen Materialien ausgegangen.
 - Es wird die im Versuch gemessene Lufttemperatur als Umgebungstemperatur in den numerischen Berechnungen angesetzt.
 - Die Umgebungstemperatur wird als konstant verteilt angenommen.

- 3) Zusätzlich zu den oben genannten Annahmen können weiterhin folgende Aspekte zu Abweichungen zwischen Messung und numerischer Vergleichsrechnung führen:
- Die Messgenauigkeit der PT100-Meßfühler beträgt etwa $\pm 0,2$ K.
 - Die absolute Genauigkeit der Infrarot-Kamera (Varioscan 3021 ST) beträgt 2 K, die relative Genauigkeit beträgt 0,03 K.
 - Der Kontakt der PT100-Messfühler auf den Oberflächen und der Kontakt zwischen Bauteilschichten ist nicht ideal.
 - Die Messung der Lufttemperatur erfolgt an ausgewählten Stellen.
 - Während der Messung der Temperaturen wird die Tür auf der warmen Seite des Prüfstandes geöffnet, um mit der Infrarot-Kamera geeignete Aufnahmen machen zu können, dadurch entsteht eine Beeinflussung der Umgebungsbedingungen im warmen Bereich des Prüfstandes.
 - Die untersuchten Anschlusskonstruktionen reagieren unterschiedlich sensibel auf veränderliche Umgebungsbedingungen, da sich ihre Wärmedämmwirkung deutlich unterscheidet, beispielsweise haben die realen Wärmeübergangswiderstände einen sehr deutlichen Einfluss auf die Oberflächentemperaturverteilung beim durchlaufenden Stahlträger.
- 4) Aufgrund der beschriebenen Annahmen und Messparameter können die in den Tabellen von Abschnitt 5.2 dargestellten Abweichungen zwischen Versuch und numerischer Vergleichsrechnung entstehen.
- 5) Unabhängig von den beschriebenen Aspekten bestätigen die experimentellen Untersuchungen nach Abschnitt 4 grundsätzlich die dargestellten Ergebnisse der numerischen Untersuchungen.

6 Zusätzliche numerische Untersuchungen

6.1 Allgemeines

Zur Bestimmung des Einflusses der Dicke von Zwischenschichten aus Kunststoff (z.B. Elastomer oder glasfaserverstärkten Kunststoff) werden folgende Parameter variiert:

- Dicke der Zwischenschicht $d = 10$ mm, 20 mm und 30 mm
- Position der Zwischenschicht nach Bild 3.3 und Bild 6.1
- Wärmeleitfähigkeit der Zwischenschicht $\lambda = 0,2$ W/(m·K) und $\lambda = 0,3$ W/(m·K)

In der Literatur finden sich Wärmeleitfähigkeiten von Kunststoff-Zwischenschichten im Bereich von $\lambda = 0,2$ W/(m·K) bis $\lambda = 0,5$ W/(m·K). Beispielsweise wird die Wärmeleitfähigkeit von glasfaserverstärktem Kunststoff mit $\lambda = 0,2$ W/(m·K) bis $\lambda = 0,3$ W/(m·K) angegeben.

Für die zusätzlichen numerischen Untersuchungen zur Bestimmung des punktbezogenen Wärmedurchgangskoeffizienten wird auf der sicheren Seite angenommen, dass die Wärmeleitfähigkeit der Kunststoff-Zwischenschicht $\lambda = 0,2$ W/(m·K) beträgt.

Bild 6.1 zeigt die zusätzlich gewählte Anschlussgeometrie Stahlträger HEA 220 mit einer Kunststoff-Zwischenschicht der Dicke $d = 10$ mm und außenseitiger Wärmedämmung vor der Kopfplatte.

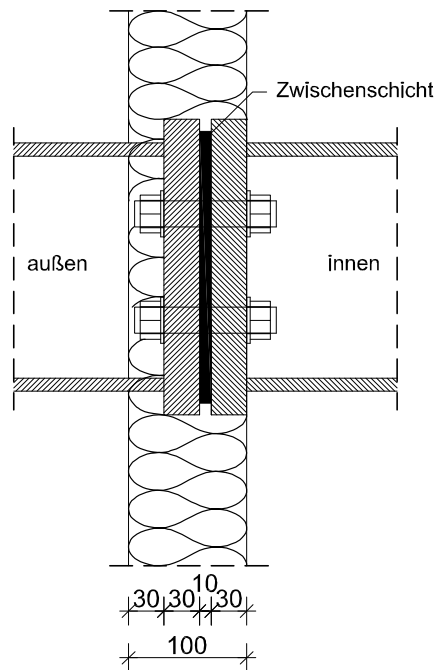


Bild 6.1: Anschlussgeometrie Stahlträger HEA 220 mit Kunststoff-Zwischenschicht (d = 10 mm) und außenseitiger Wärmedämmung vor der Kopfplatte

6.2 Bestimmung des punktbezogenen Wärmedurchgangskoeffizienten

In Tabelle 6.1 sind die Ergebnisse der zusätzlichen numerischen Untersuchungen zusammengefasst.

Konstruktion	Dicke der Zwischenschicht mit $\lambda = 0,2 \text{ W/(m}\cdot\text{K)}$ d [mm]	Punktbezogener Wärmedurchgangskoeffizient χ [W/K]
Anschluss nach Bild 3.3	10	0,90
	20	0,70
	30	0,57
Anschluss nach Bild 6.1	10	0,76

Tabelle 6.1: Punktbezogener Wärmedurchgangskoeffizient χ [W/K]

6.3 Nachweis des Mindestwärmeschutzes zur Vermeidung von Schimmelpilzbildung

6.3.1 Wärmeleitfähigkeit der Zwischenschicht $\lambda = 0,2 \text{ W/(m}\cdot\text{K)}$

6.3.1.1 Zusammenstellung der Ergebnisse

Die Ergebnisse der Berechnungen sind in Tabelle 6.2 zusammengefasst. Die Anforderung nach DIN 4108-2 gilt als erfüllt, wenn bei den in Tabelle 3.2 angegebenen Randbedingungen die minimale raumseitige Oberflächentemperatur $12,6 \text{ }^\circ\text{C}$ nicht unterschreitet und somit der Temperaturfaktor die Bedingung $f_{0,25} \geq 0,7$ einhält.

Konstruktion	Dicke der Zwischenschicht d [mm]	Minimale Oberflächentemperatur $\theta_{\text{si,min}}$ [$^\circ\text{C}$]	Temperaturfaktor $f_{0,25}$ [-]	Anforderung
Anschluss nach Bild 3.3	10	7,1 $^\circ\text{C}$	0,48	nicht erfüllt
	20	9,6 $^\circ\text{C}$	0,58	nicht erfüllt
	30	11,2 $^\circ\text{C}$	0,65	nicht erfüllt
Anschluss nach Bild 6.1	10	8,7 $^\circ\text{C}$	0,55	nicht erfüllt

Tabelle 6.2: Nachweis des Mindestwärmeschutzes nach DIN 4108-2

6.3.1.2 Temperaturverteilungen

Bild 6.2 zeigt die Temperaturverteilung als Ergebnis der numerischen Berechnung für den Anschluss nach Bild 3.3 mit einer Kunststoff-Zwischenschicht der Dicke $d = 10 \text{ mm}$ und der Wärmeleitfähigkeit $\lambda = 0,2 \text{ W/(m}\cdot\text{K)}$.

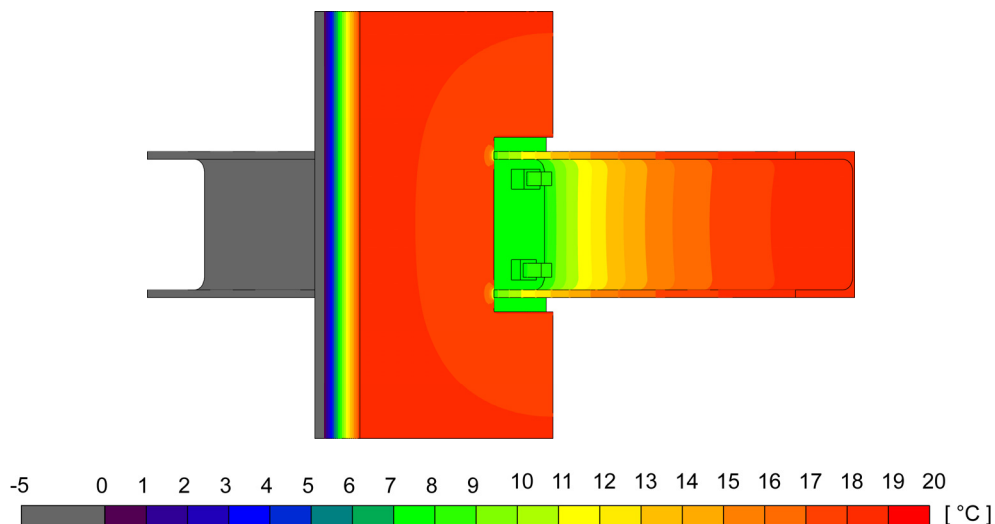


Bild 6.2: Temperaturverteilung Anschluss nach Bild 4.3 ($d = 10 \text{ mm}$, $\lambda = 0,2 \text{ W/(m}\cdot\text{K)}$)

Bild 6.3 zeigt die Temperaturverteilung als Ergebnis der numerischen Berechnung für den Anschluss nach Bild 3.3 mit einer Kunststoff-Zwischenschicht der Dicke $d = 20$ mm und der Wärmeleitfähigkeit $\lambda = 0,2$ W/(m·K).

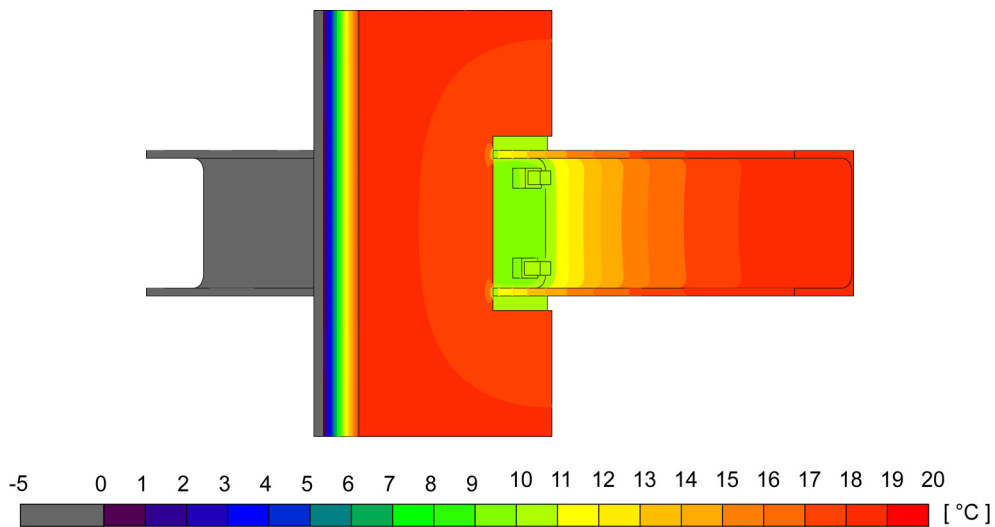


Bild 6.3: Temperaturverteilung Anschluss nach Bild 4.3 ($d = 20$ mm, $\lambda = 0,2$ W/(m·K))

Bild 6.4 zeigt die Temperaturverteilung als Ergebnis der numerischen Berechnung für den Anschluss nach Bild 3.3 mit einer Kunststoff-Zwischenschicht der Dicke $d = 30$ mm und der Wärmeleitfähigkeit $\lambda = 0,2$ W/(m·K).

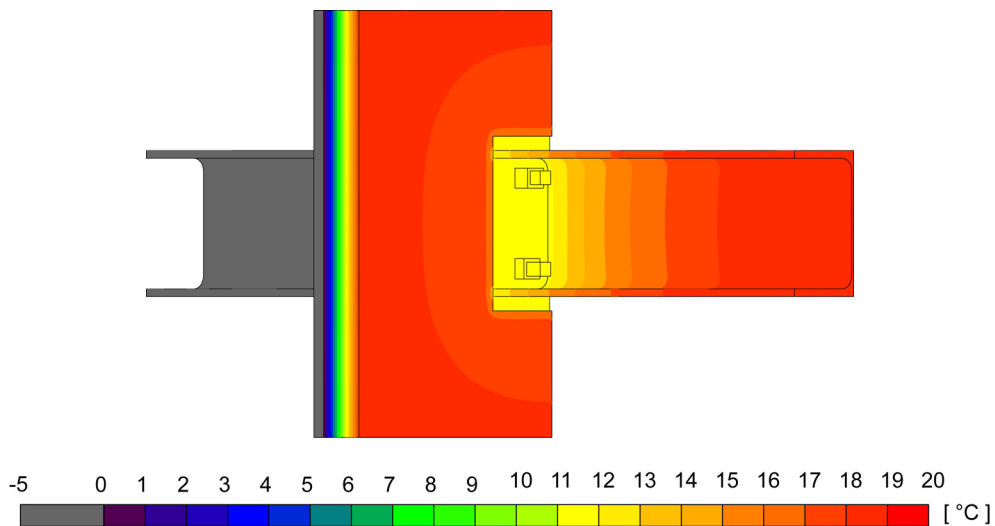


Bild 6.4: Temperaturverteilung Anschluss nach Bild 4.3 ($d = 30$ mm, $\lambda = 0,2$ W/(m·K))

Bild 6.5 zeigt die Temperaturverteilung als Ergebnis der numerischen Berechnung für den Anschluss nach Bild 6.1 mit einer Kunststoff-Zwischenschicht der Dicke $d = 10 \text{ mm}$ und der Wärmeleitfähigkeit $\lambda = 0,2 \text{ W/(m}\cdot\text{K)}$.

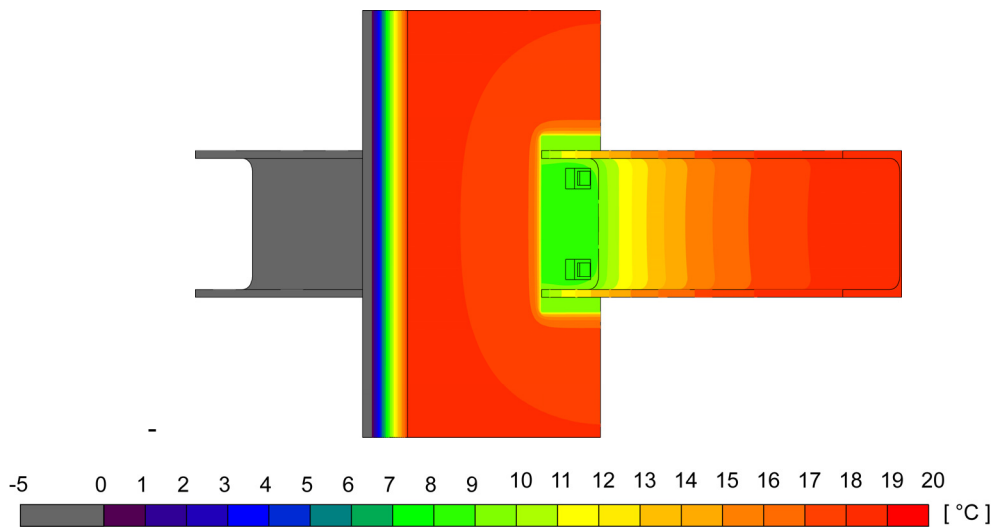


Bild 6.5: Temperaturverteilung Anschluss nach Bild 7.1 ($d = 10 \text{ mm}$, $\lambda = 0,2 \text{ W/(m}\cdot\text{K)}$)

6.3.2 Wärmeleitfähigkeit der Zwischenschicht $\lambda = 0,3 \text{ W/(m}\cdot\text{K)}$

6.3.2.1 Zusammenstellung der Ergebnisse

Die Ergebnisse der Berechnungen sind in Tabelle 6.2 zusammengefasst. Die Anforderung nach DIN 4108-2 gilt als erfüllt, wenn bei den in Tabelle 3.2 angegebenen Randbedingungen die minimale raumseitige Oberflächentemperatur $12,6 \text{ °C}$ nicht unterschreitet und somit der Temperaturfaktor die Bedingung $f_{0,25} \geq 0,7$ einhält.

Tabelle 6.3: Nachweis des Mindestwärmeschutzes nach DIN 4108-2

Konstruktion	Dicke der Zwischenschicht d [mm]	Minimale Oberflächentemperatur $\theta_{\text{si,min}}$ [°C]	Temperaturfaktor $f_{0,25}$ [-]	Anforderung
Anschluss nach Bild 3.3	10	6,3	0,45	nicht erfüllt
	20	8,8	0,55	nicht erfüllt
	30	10,4	0,62	nicht erfüllt
Anschluss nach Bild 6.1	10	8,1	0,52	nicht erfüllt

6.3.2.2 Temperaturverteilungen

Bild 6.6 zeigt die Temperaturverteilung als Ergebnis der numerischen Berechnung für den Anschluss nach Bild 3.3 mit einer Kunststoff-Zwischenschicht der Dicke $d = 10\text{ mm}$ und der Wärmeleitfähigkeit $\lambda = 0,3\text{ W/(m}\cdot\text{K)}$.

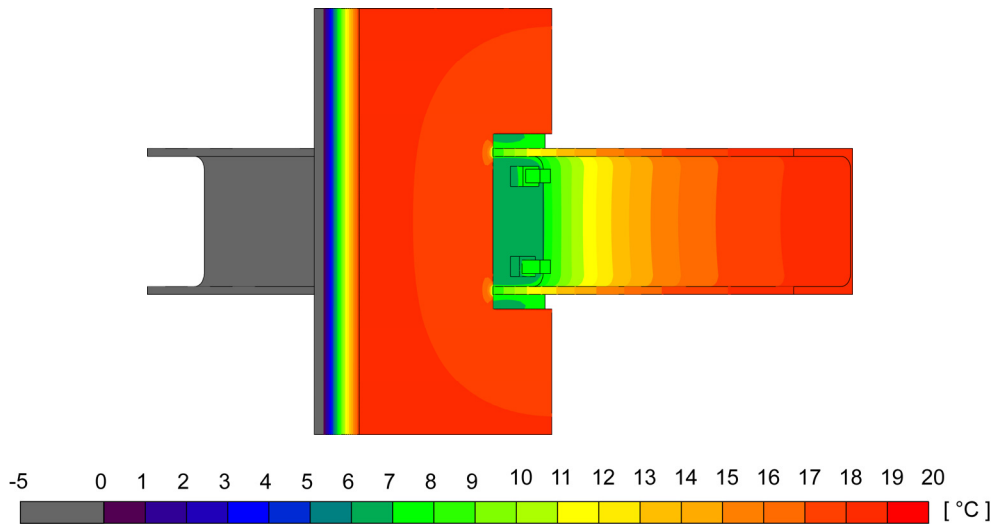


Bild 6.6: Temperaturverteilung Anschluss nach Bild 4.3 ($d = 10\text{ mm}$, $\lambda = 0,3\text{ W/(m}\cdot\text{K)}$)

Bild 6.7 zeigt die Temperaturverteilung als Ergebnis der numerischen Berechnung für den Anschluss nach Bild 3.3 mit einer Kunststoff-Zwischenschicht der Dicke $d = 20\text{ mm}$ und der Wärmeleitfähigkeit $\lambda = 0,3\text{ W/(m}\cdot\text{K)}$.

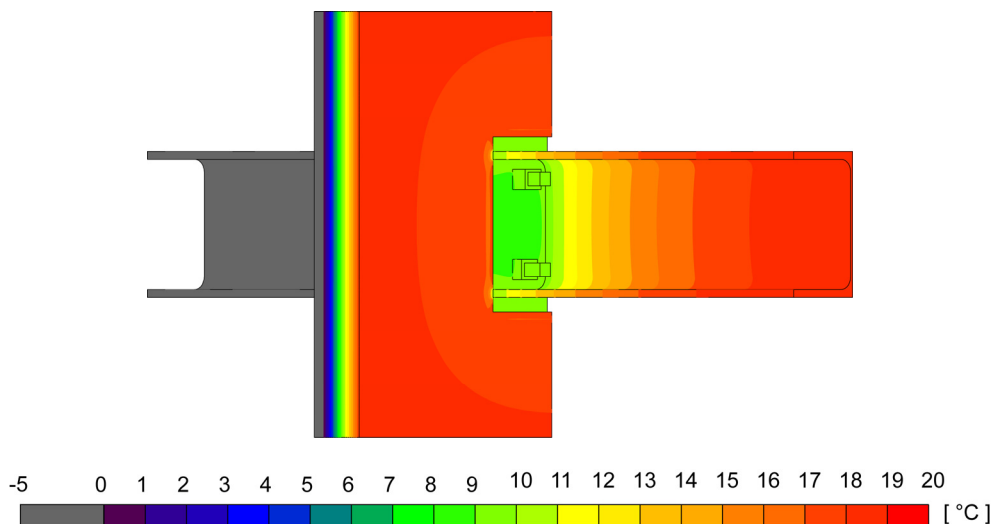


Bild 6.7: Temperaturverteilung Anschluss nach Bild 4.3 ($d = 20\text{ mm}$, $\lambda = 0,3\text{ W/(m}\cdot\text{K)}$)

Bild 6.8 zeigt die Temperaturverteilung als Ergebnis der numerischen Berechnung für den Anschluss nach Bild 3.3 mit einer Kunststoff-Zwischenschicht der Dicke $d = 30$ mm und der Wärmeleitfähigkeit $\lambda = 0,3$ W/(m·K).

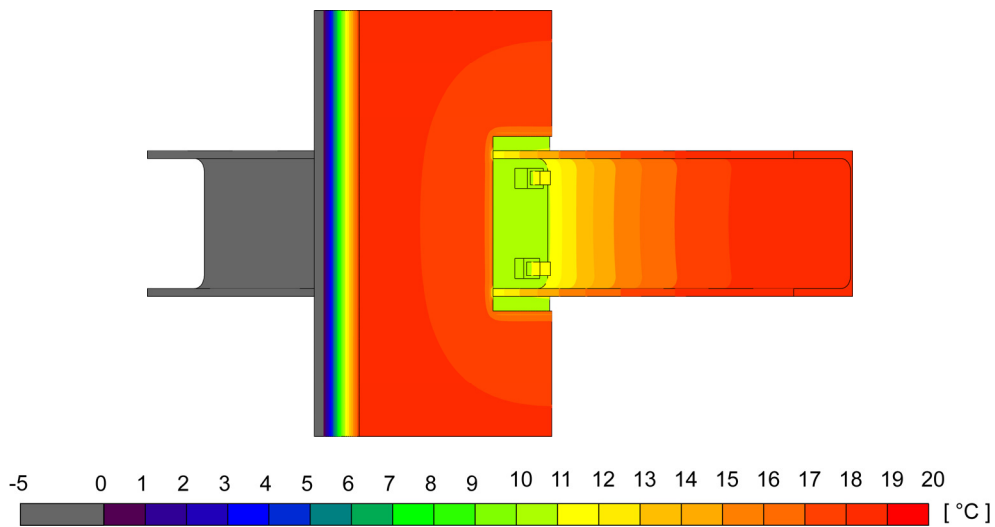


Bild 6.8: Temperaturverteilung Anschluss nach Bild 4.3 ($d = 30$ mm, $\lambda = 0,3$ W/(m·K))

Bild 6.9 zeigt die Temperaturverteilung als Ergebnis der numerischen Berechnung für den Anschluss nach Bild 6.1 mit einer Kunststoff-Zwischenschicht der Dicke $d = 10$ mm und der Wärmeleitfähigkeit $\lambda = 0,3$ W/(m·K).

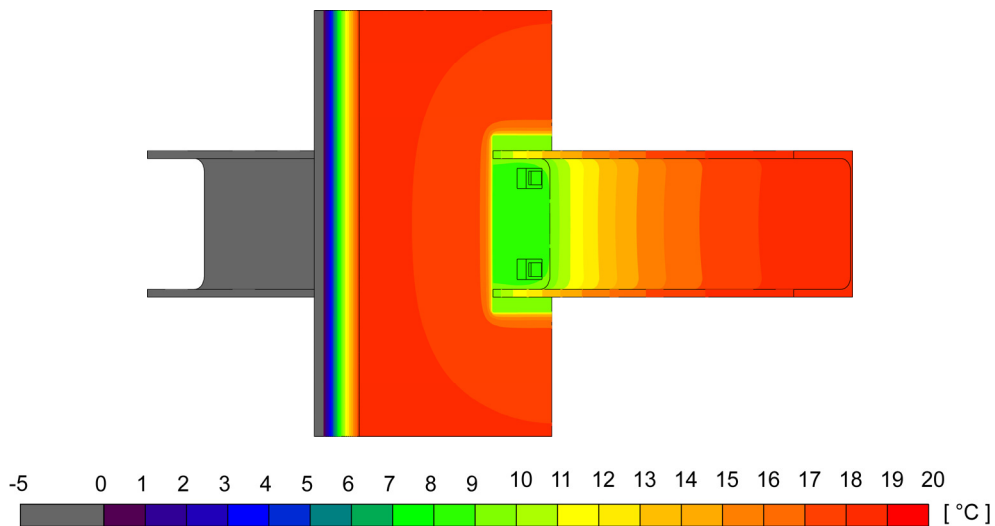


Bild 6.9: Temperaturverteilung Anschluss nach Bild 7.1 ($d = 10$ mm, $\lambda = 0,3$ W/(m·K))

7 Zusammenfassung

Im Rahmen des Projektes wurde der punktbezogene Wärmedurchgangskoeffizient χ für verschiedene Anschlussgeometrien einer Durchdringung der Wärmedämmebene mit einem Stahlprofil HEA 220 mit numerischen Verfahren nach DIN EN ISO 10211 bestimmt.

Zusätzlich wurden die Nachweise des Mindestwärmeschutzes zur Vermeidung von Schimmelpilz- und Tauwasserbildung mit numerischen Methoden nach DIN EN ISO 10211 geführt.

Dabei wurde festgestellt, dass die thermische Trennung eines Stahlprofils HEA 220 mit dem Schöck-Isokorb Typ KST 22 für die gewählte Anschlusskonstruktion alle Anforderungen an den Mindestwärmeschutz nach DIN 4108 erfüllt. Die anderen untersuchten Konstruktionen erfüllen diese Anforderungen nicht.

Im Rahmen der experimentellen Untersuchungen konnten diese Ergebnisse im Versuch für die ausgewählten Anschlussgeometrien grundsätzlich bestätigt werden.

8 Literatur

DIN EN ISO 13789: April 2008 – Wärmetechnisches Verhalten – Spezifischer Transmissions- und Lüftungswärmedurchgangskoeffizient – Berechnungsverfahren

DIN 4108-2: Februar 2013 - Wärmeschutz und Energie-Einsparung in Gebäuden - Teil 2: Mindestanforderungen an den Wärmeschutz

DIN EN ISO 10211: April 2008 - Wärmebrücken im Hochbau - Wärmeströme und Oberflächentemperaturen – Detaillierte Berechnungen

DIN EN ISO 14683: April 2008 - Wärmebrücken im Hochbau - Längenbezogener Wärmedurchgangskoeffizient - Vereinfachte Verfahren und Anhaltswerte

DIN EN ISO 6946: April 2008 - Bauteile - Wärmedurchlasswiderstand und Wärmedurchgangskoeffizient - Berechnungsverfahren

DIN EN ISO 10456: Mai 2010 - Baustoffe und Bauprodukte - Wärme- und feuchtetechnische Eigenschaften - Tabellierte Bemessungswerte und Verfahren zur Bestimmung der wärmeschutztechnischen Nenn- und Bemessungswerte

Informationsstelle Edelstahl Rostfrei: Merkblatt 821: Edelstahl Rostfrei – Eigenschaften, 2014

DIN 4108-4: Februar 2013 - Wärmeschutz und Energie-Einsparung in Gebäuden - Wärme- und feuchteschutztechnische Bemessungswerte

Schöck Bauteile GmbH
Vimbucher Straße 2
76534 Baden-Baden
Telefon 07223 967-567
Telefax 07223 967-251
awt.technik@schoeck.de
www.schoeck.de

