

Schöck Isokorb® T Typ SK mit Stahlschwert

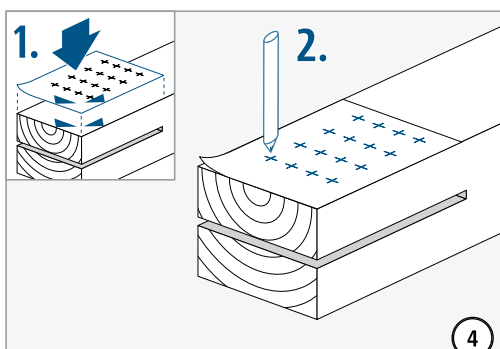
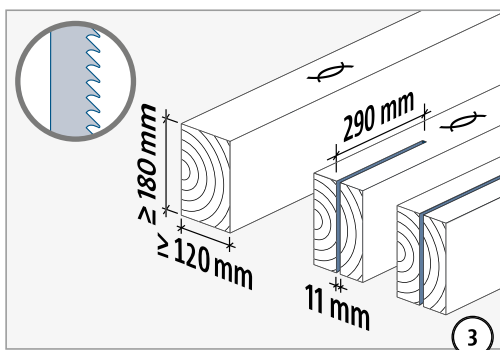
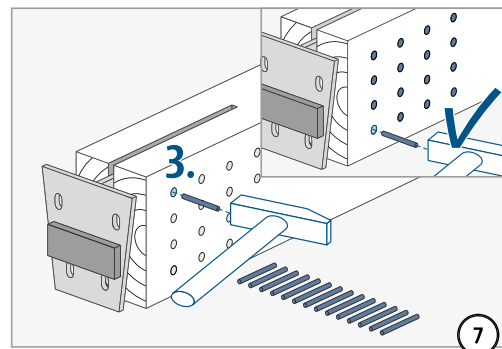
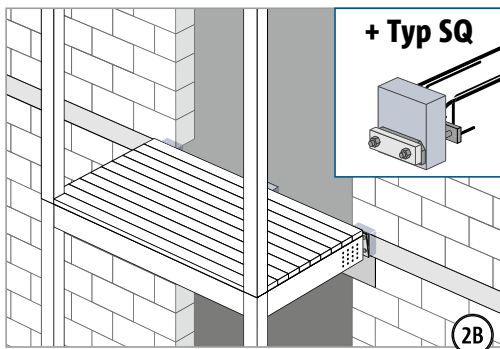
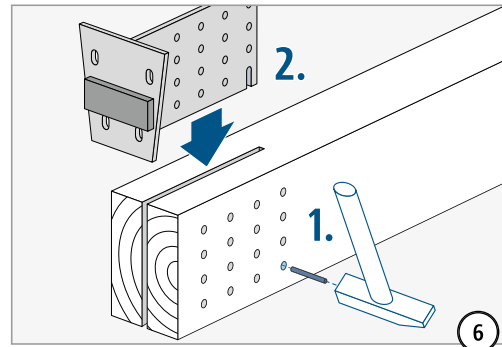
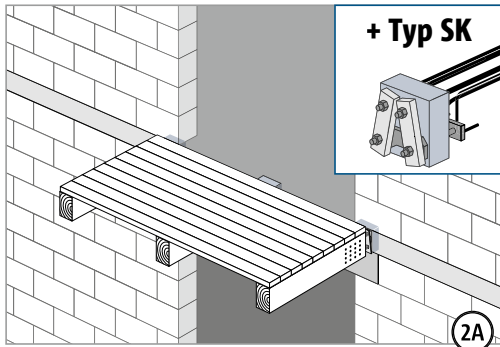
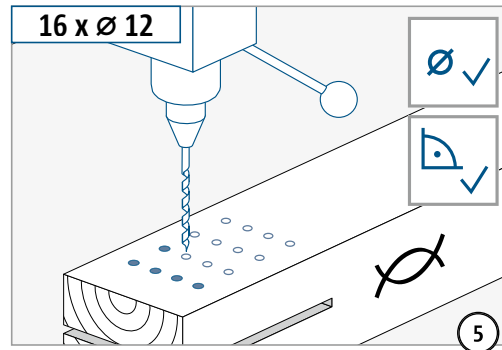
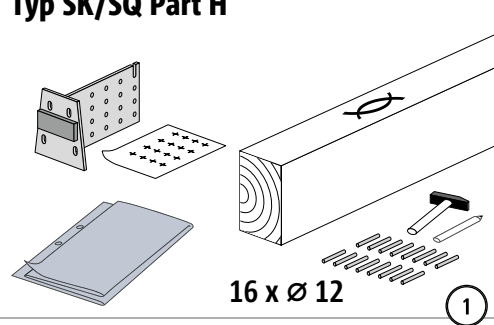


T
Typ SK

Holz – Stahlbeton

Einbauanleitung – Zimmerei

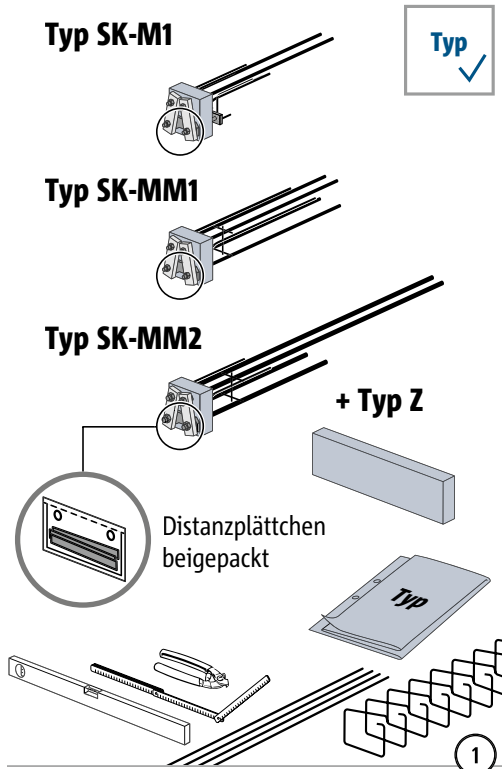
Typ SK/SQ Part H




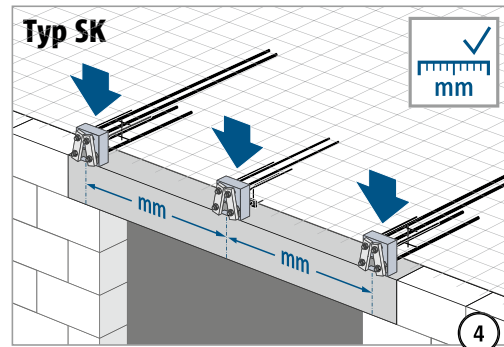
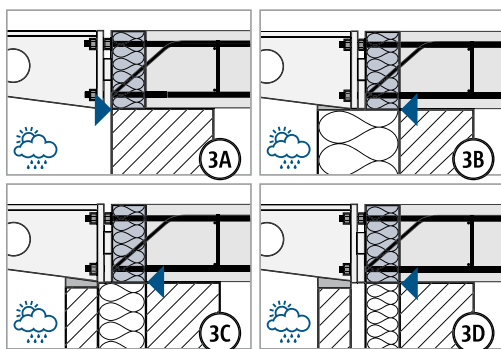
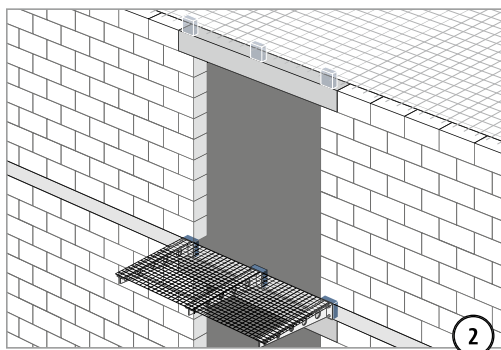
Typ SK

Holz – Stahlbeton

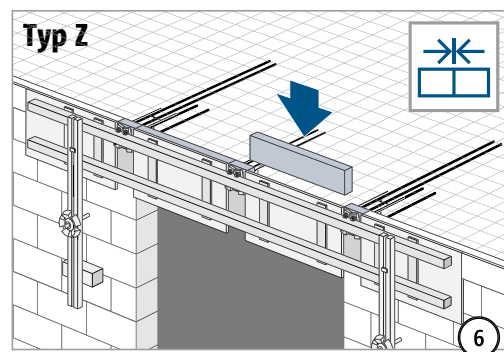
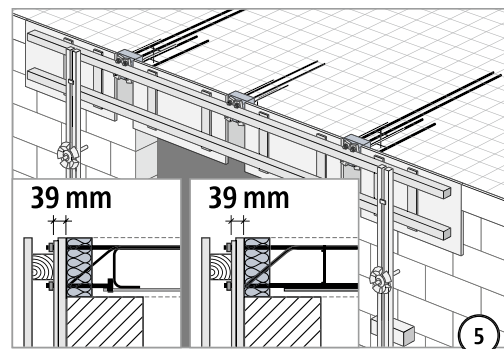
Einbauanleitung – Betonbau



 Abstandhalter NICHT durchtrennen.
 Check: die mitgelieferten Distanzplättchen, Holzklötze und Muttern müssen sicher befestigt sein.



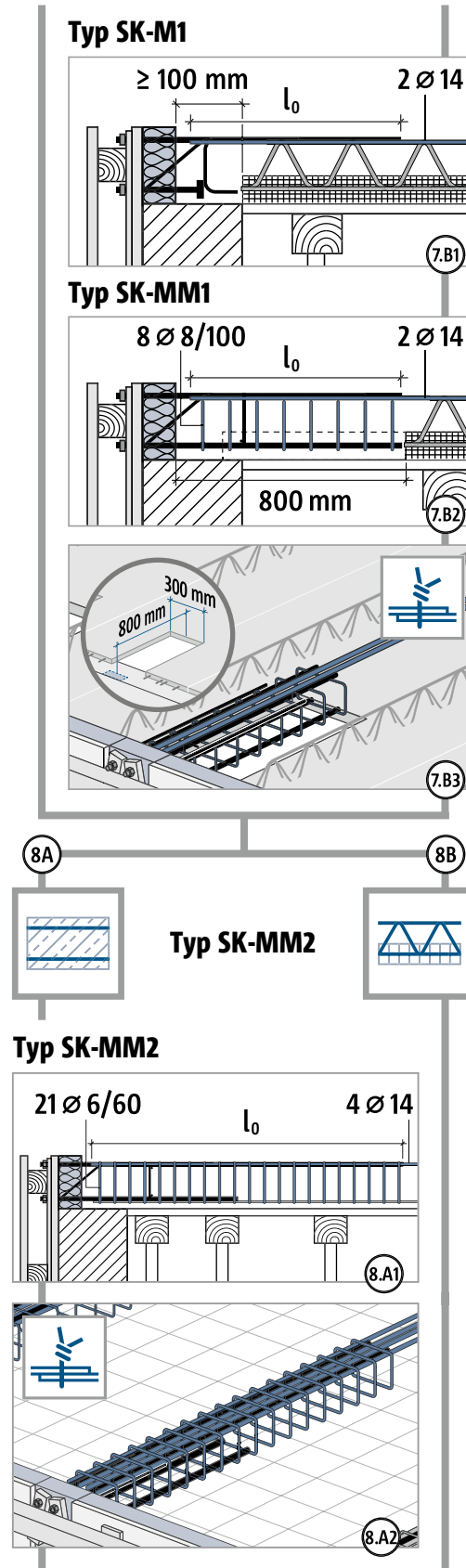
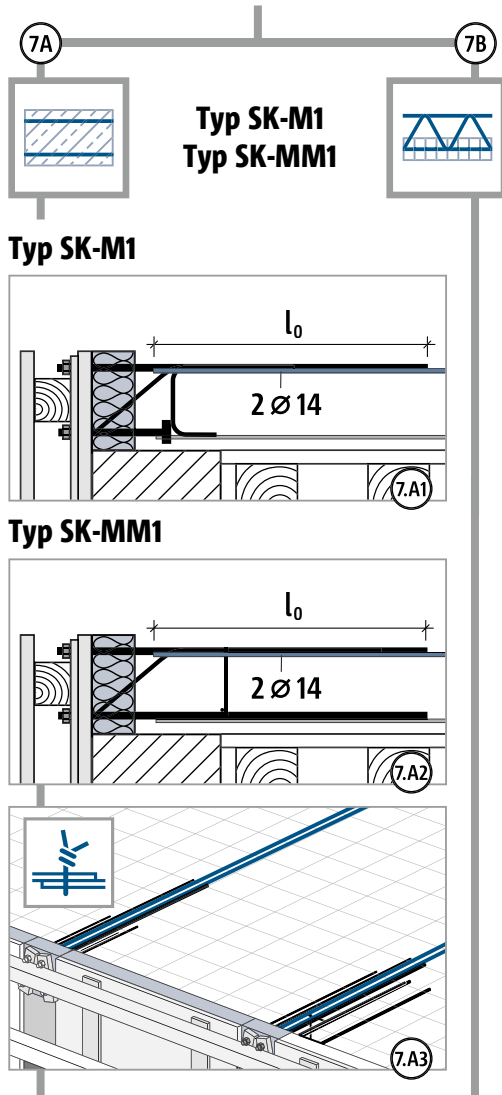
⚠ WARNUNG
 Gefahr durch herabfallende Teile bei fehlender Sicherung! Der Plastikbeutel mit den Distanzplättchen muss mit Holzklötzen und Muttern gesichert sein. Verwendung der Distanzplättchen nur durch Stahlbauer/Balkonbauer.



T
Typ SK

Holz – Stahlbeton

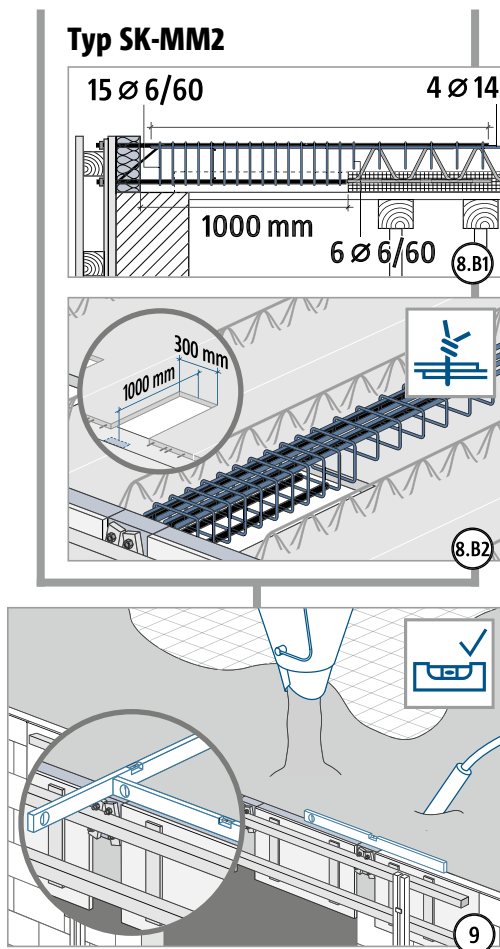
Einbauanleitung – Betonbau



T
Typ SK

Holz – Stahlbeton

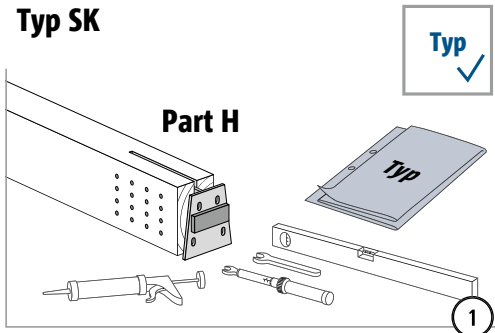
Einbauanleitung – Betonbau



Check nach dem Ausschalen: Die mitgelieferten Distanzplättchen, Holzklötze und Muttern müssen sicher befestigt sein.

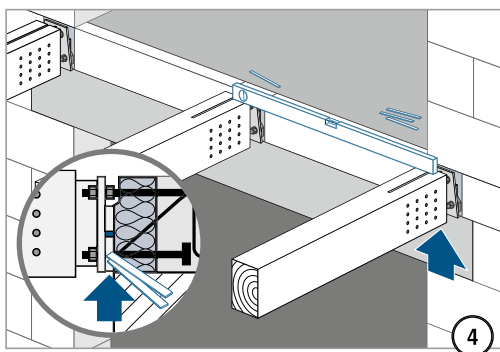
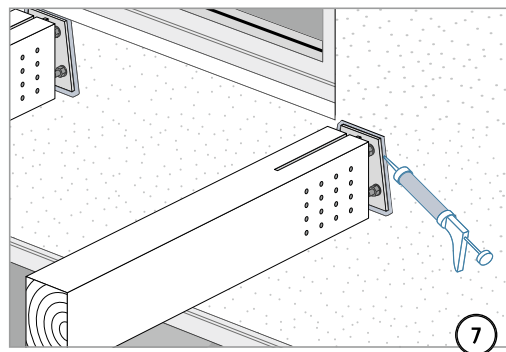
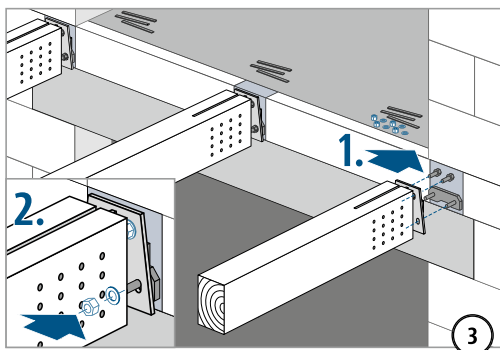
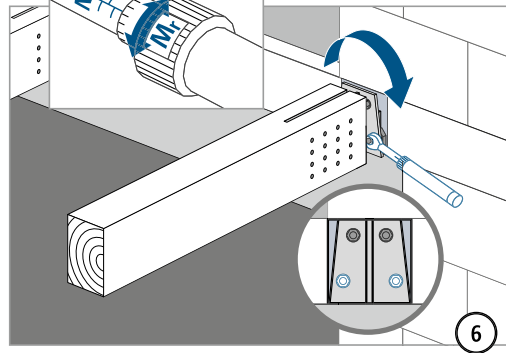
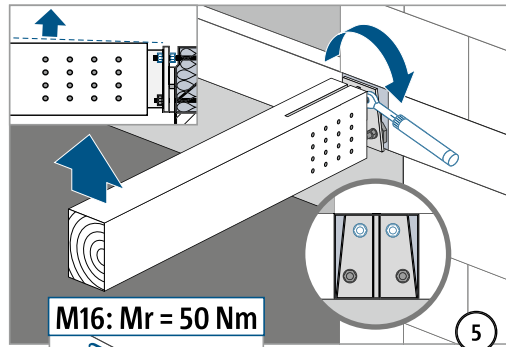
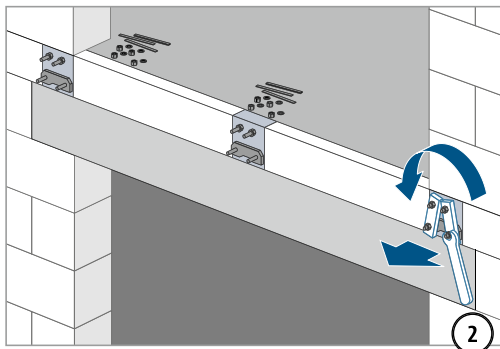
Einbauanleitung – frei auskragender Holzbalken

Typ SK



Vor dem Lösen der Muttern: Alle Gewinde auf Leichtgängigkeit prüfen. Falls erforderlich, zuerst säubern und schmieren!

Typ	Gewinde (Zug/Druck)	Schlüsselweite
SK-M1-V1	M16	24 mm
SK-MM1-VV1	M16	24 mm



Typ SK

Holz – Stahlbeton