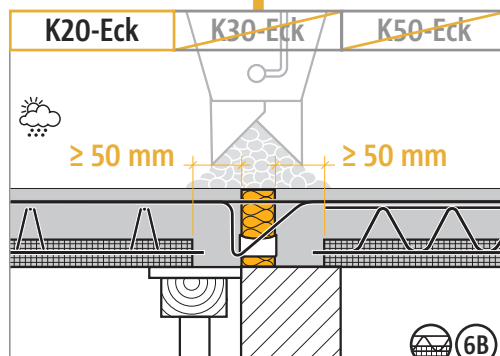
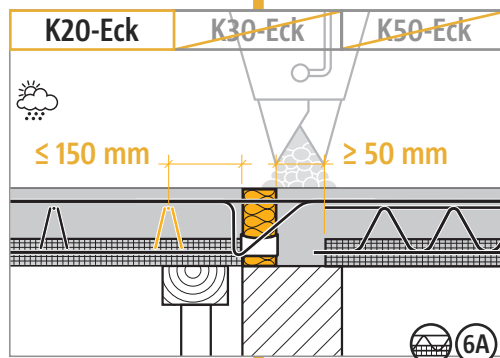
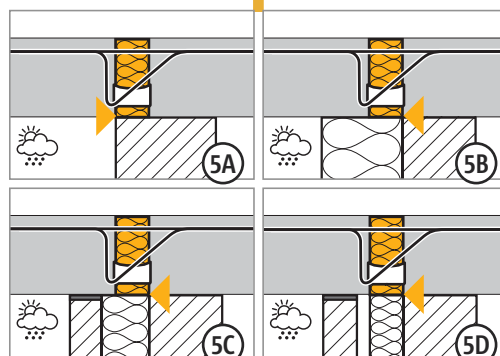
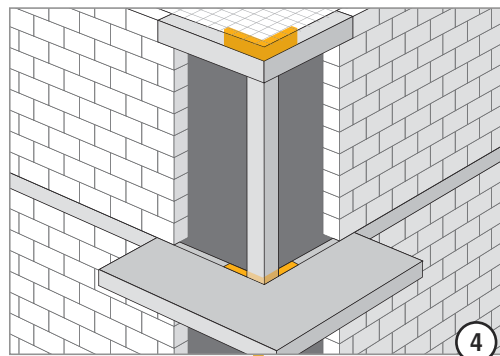
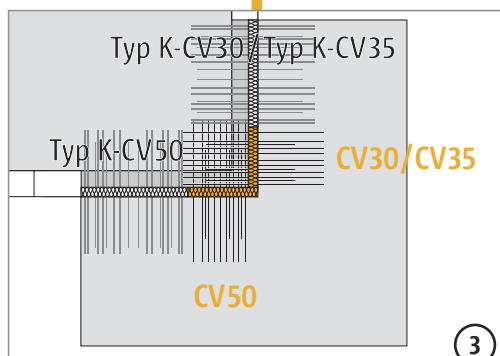
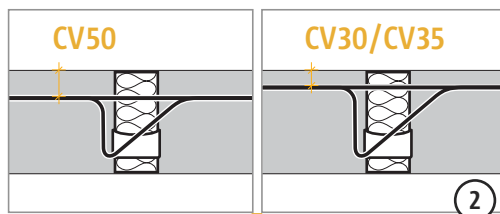
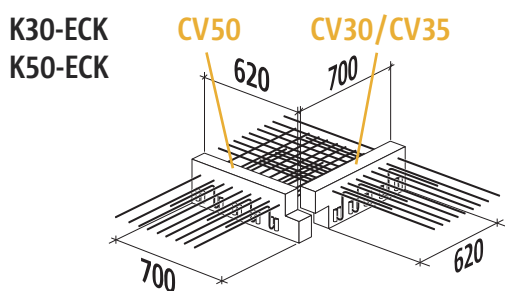
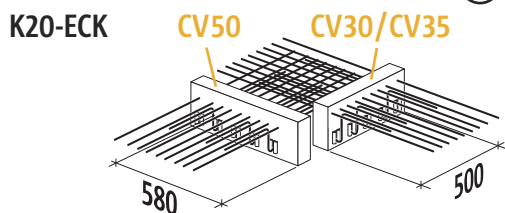
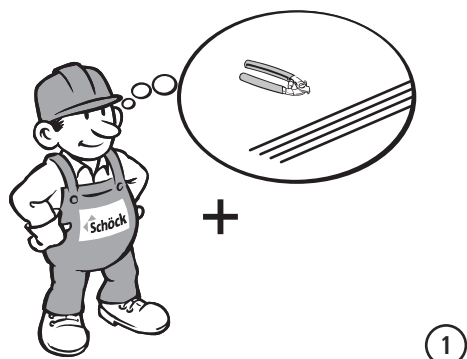


Schöck Rutherma® modèle K-Eck/Angle



Mise en œuvre

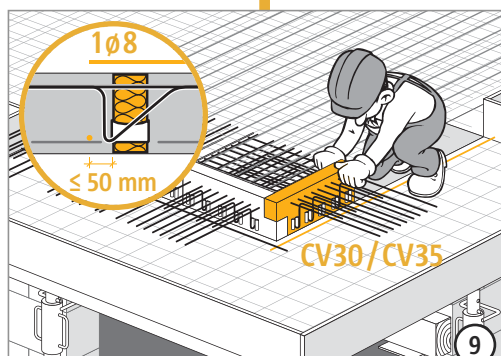
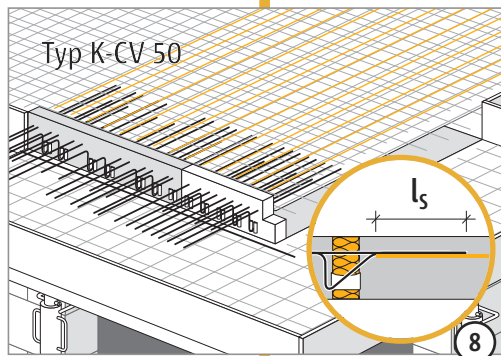
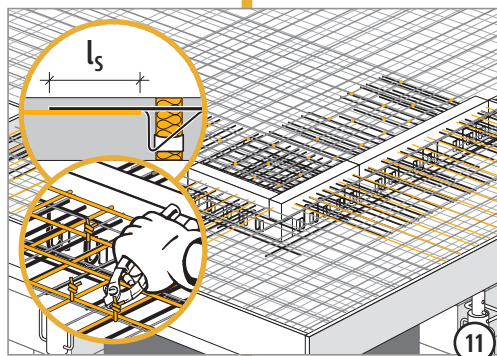
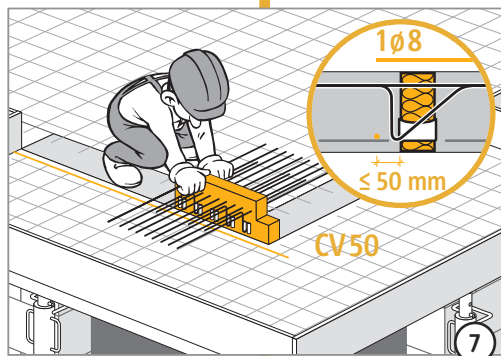
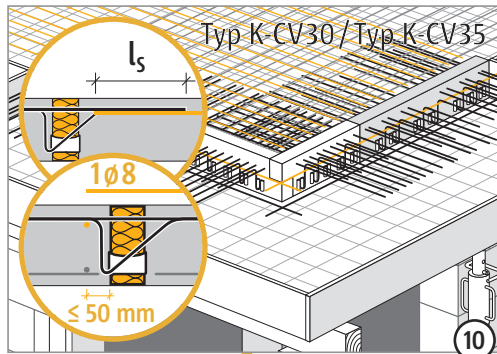
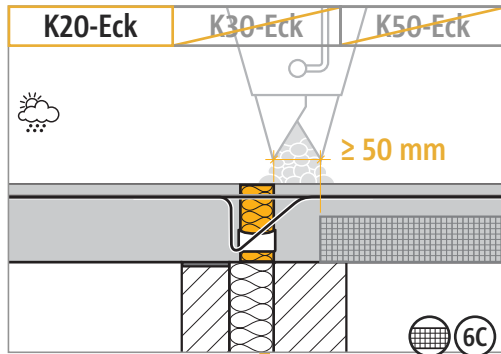


K-Eck/
Angle

Béton/Béton
Isolation par l'extérieur

Schöck Rutherma® modèle K-Eck/Angle

Mise en œuvre



Remarques

- ▶ Configuration du recouvrement d'armatures selon les données du bureau d'études structure.
- ▶ Pour la stabilité d'appui du rupteur Schöck Rutherma®, il est nécessaire de veiller à ce que le coulage soit uniformément réparti et vibré des deux côtés.
- ▶ Contre-flèche de la dalle du balcon et enrobage béton conformément aux données du bureau d'études structure ou du conducteur des travaux.
- ▶ Distance maximale entre les joints de dilatation, comme indiqué en page 57.

K-Eck/
Angle

Béton/Béton
Isolation par l'extérieur